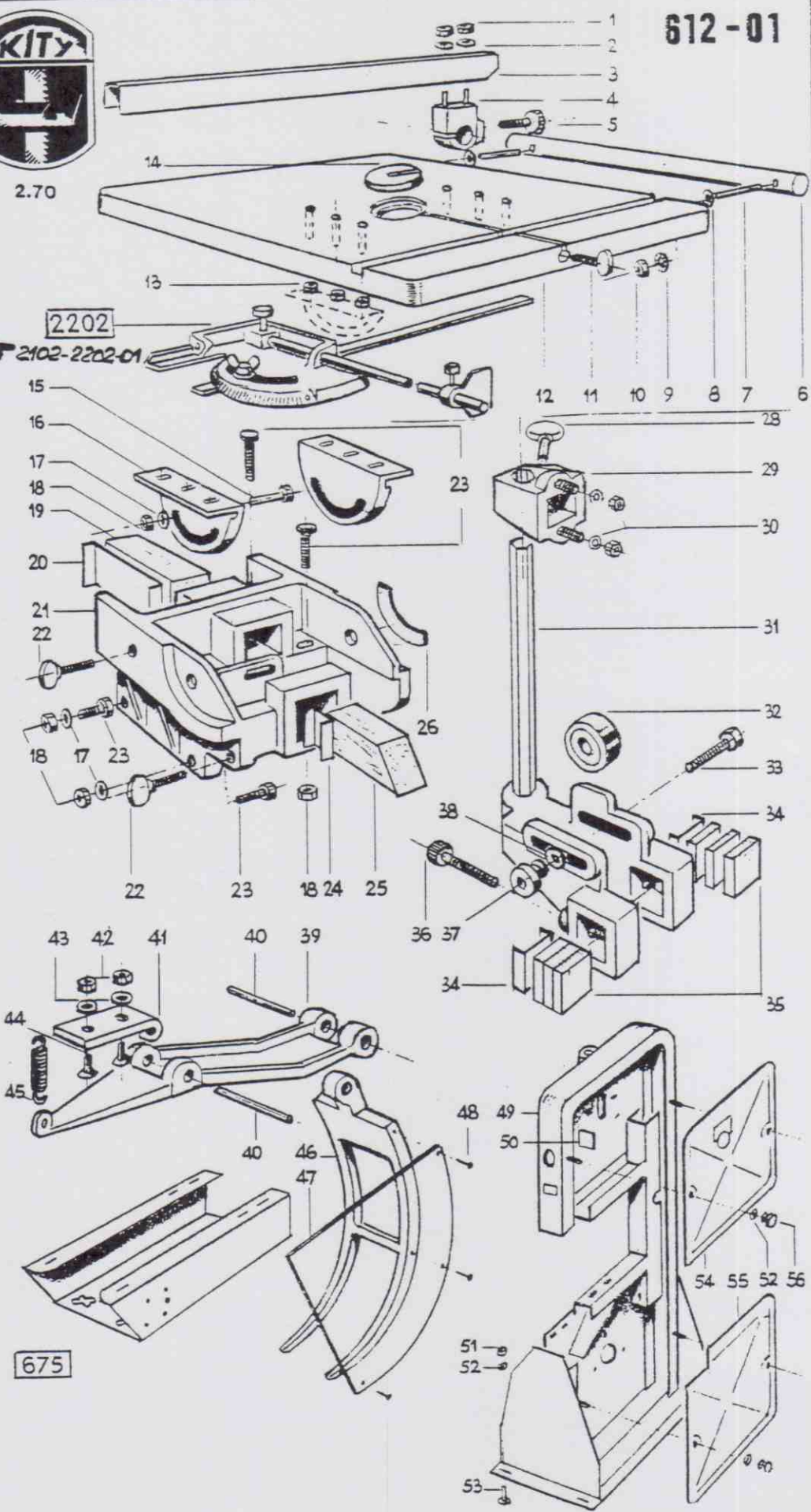




2.70

612-01

2202
2102-2202-01



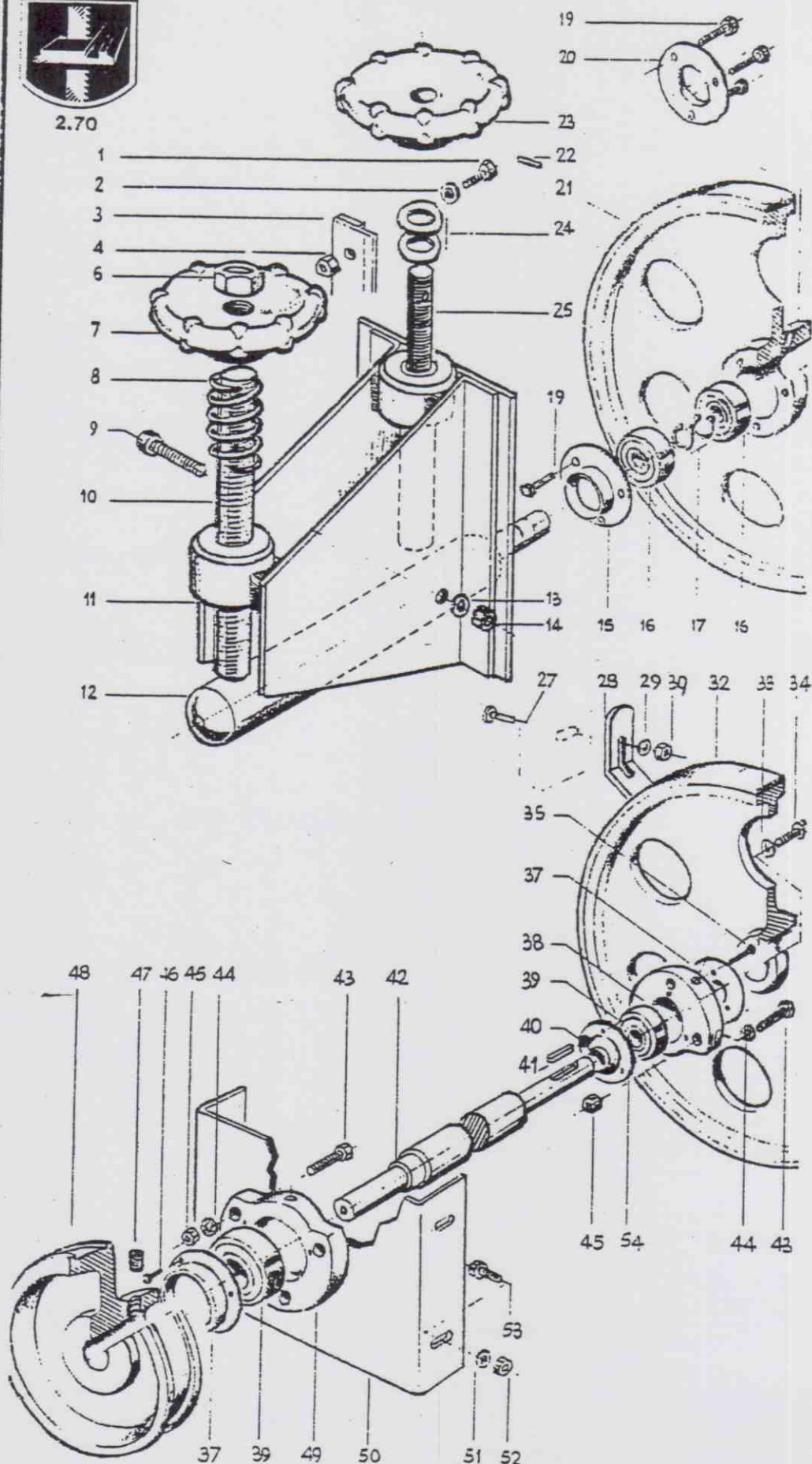
675

| REF | N | PR |
|-----------|---|--------|
| 612-01-01 | 2 | 0,07 |
| 612-01-02 | 2 | 0,02 |
| 612-01-03 | 1 | 11,75 |
| 612-01-04 | 1 | 9,20 |
| 612-01-05 | 1 | 1,54 |
| 612-01-06 | 1 | 11,22 |
| 612-01-07 | 1 | 0,84 |
| 612-01-08 | 2 | 0,02 |
| 612-01-09 | 2 | 0,02 |
| 612-01-10 | 2 | 0,07 |
| 612-01-11 | 1 | 0,50 |
| 612-01-12 | 1 | 138,84 |
| 612-01-13 | 6 | 0,07 |
| 612-01-14 | 1 | 8,63 |
| 612-01-15 | 2 | 0,12 |
| 612-01-16 | 2 | 6,84 |
| 612-01-17 | 4 | 0,02 |
| 612-01-18 | 6 | 0,07 |
| 612-01-19 | 1 | 1,52 |
| 612-01-20 | 1 | 0,37 |
| 612-01-21 | 1 | 25,80 |
| 612-01-22 | 2 | 1,55 |
| 612-01-23 | 4 | 0,12 |
| 612-01-24 | 1 | 0,32 |
| 612-01-25 | 1 | 1,52 |
| 612-01-26 | 1 | 1,10 |
| 612-01-28 | 1 | 0,45 |
| 612-01-29 | 1 | 4,93 |
| 612-01-30 | 2 | 0,07 |
| 612-01-31 | 1 | 23,37 |
| 612-01-32 | 1 | 6,55 |
| 612-01-33 | 1 | 0,20 |
| 612-01-34 | 2 | 0,32 |
| 612-01-35 | 6 | 0,61 |
| 612-01-36 | 2 | 0,45 |
| 612-01-37 | 1 | 0,70 |
| 612-01-38 | 1 | 0,02 |
| 612-01-39 | 1 | 6,80 |
| 612-01-40 | 2 | 0,25 |
| 612-01-41 | 1 | 3,90 |
| 612-01-42 | 2 | 0,05 |
| 612-01-43 | 2 | 0,02 |
| 612-01-44 | 2 | 0,05 |
| 612-01-45 | 1 | 0,20 |
| 612-01-46 | 1 | 7,23 |
| 612-01-47 | 1 | 9,62 |
| 612-01-48 | 3 | 0,07 |
| 612-01-49 | 1 | 362,53 |
| 612-01-50 | 1 | 1,38 |
| 612-01-51 | 4 | 0,07 |
| 612-01-52 | 8 | 0,02 |
| 612-01-53 | 4 | 0,12 |
| 612-01-54 | 1 | 27,33 |
| 612-01-55 | 1 | 25,90 |
| 612-01-56 | 4 | 0,70 |

ELECTROLI S.A. F-67-Bischwiller



612-02



| REF | N | PP |
|-----------|---|--------|
| 612-02-01 | 6 | 0,12 |
| 612-02-02 | 6 | 0,02 |
| 612-02-03 | 2 | 7,33 |
| 612-02-04 | 6 | 0,07 |
| 612-02-06 | 1 | 0,10 |
| 612-02-07 | 1 | 6,34 |
| 612-02-08 | 1 | 0,15 |
| 612-02-09 | 1 | 0,40 |
| 612-02-10 | 1 | 0,35 |
| 612-02-11 | 1 | 41,55 |
| 612-02-12 | 1 | 12,84 |
| 612-02-13 | 1 | 0,05 |
| 612-02-14 | 1 | 0,10 |
| 612-02-15 | 1 | 0,48 |
| 612-02-16 | 2 | 7,35 |
| 612-02-17 | 2 | 0,15 |
| 612-02-19 | 3 | 0,05 |
| 612-02-20 | 1 | 0,48 |
| 612-02-21 | 1 | 125,95 |
| 612-02-22 | 1 | 0,05 |
| 612-02-23 | 1 | 6,34 |
| 612-02-24 | 1 | 0,02 |
| 612-02-25 | 1 | 6,30 |
| 612-02-27 | 1 | 0,12 |
| 612-02-28 | 1 | 2,16 |
| 612-02-29 | 1 | 0,02 |
| 612-02-30 | 1 | 0,07 |
| 612-02-32 | 1 | 125,95 |
| 612-02-33 | 1 | 0,15 |
| 612-02-34 | 1 | 0,20 |
| 612-02-35 | 3 | 0,05 |
| 612-02-37 | 2 | 0,48 |
| 612-02-38 | 1 | 12,30 |
| 612-02-39 | 2 | 7,35 |
| 612-02-40 | 3 | 0,05 |
| 612-02-41 | 1 | 0,85 |
| 612-02-42 | 1 | 25,58 |
| 612-02-43 | 6 | 0,20 |
| 612-02-44 | 6 | 0,05 |
| 612-02-45 | 6 | 0,10 |
| 612-02-46 | 3 | 0,05 |
| 612-02-47 | 1 | 0,15 |
| 612-02-48 | 1 | 26,60 |
| 612-02-49 | 1 | 13,77 |
| 612-02-50 | 1 | 5,02 |
| 612-02-51 | 4 | 0,02 |
| 612-02-52 | 4 | 0,07 |
| 612-02-53 | 4 | 0,12 |
| 612-02-54 | 1 | 0,48 |

ELECTROLI S.A. F-67-Bischwiller