

KITY

PV 6000

(Art.Nr. 301 3506 916, 301 5307 916)

| | |
|------------|---|
| D | Holzspalter Originalbetriebsanleitung |
| GB | Hydraulic Log Splitter Translation from the original instruction manual |
| FR | Fendeur hydraulique Traduction du manuel d'origine |
| SLO | Hidravlični cepilnik drv Prevod iz originalnih navodil za uporabo |



| | |
|-------------------|---|
| Slovakia | |
| | <p>Len pre štáty EÚ Elektrické náradie nevyhadzujte do komunálneho odpadu! Podľa európskej smernice 2002/96/EG o nakladaní s použitými elektrickými a elektronickými zariadeniami a zodpovedajúcich ustanovení právnych predpisov jednotlivých krajín sa použité elektrické náradie musí zbierať oddelene od ostatného odpadu a podrobiť ekologicky šetrnej recyklácii.</p> |
| Slovenia | |
| | <p>Samo za države EU Elektricnega orodja ne odstranjajte s hisnimi odpadki! V skladu z Evropsko direktivo 2002/96/EG o odpani elektricni in elektronski opremi in z njenim izvajanjem v nacionalni zakonodaji je treba elektricna orodja ob koncu njihove zivljenjske dobe loceno zbirati in jih predati v postopek okulju prijaznega recikliranja.</p> |
| España | |
| | <p>Sólo para países de la UE ¡No deseches los aparatos eléctricos junto con los residuos domésticos! De conformidad con la Directiva Europea 2002/96/CE sobre residuos de aparatos eléctricos y electrónicos y su aplicación de acuerdo con la legislación nacional, las herramientas eléctricas cuya vida útil haya llegado a su fin se deberán recoger por separado y trasladar a una planta de reciclaje que cumpla con las exigencias ecológicas.</p> |
| Sverige | |
| | <p>Gäller endast EU-länder Elektriska verktyg får inte kastas i hushållsso-porna! Enligt direktivet 2002/96/EG som avser äldre elektrisk och elektronisk utrustning och dess tillämpning enligt nationell lagstiftning ska uttjänta elektriska verktyg sorteras separat och lämnas till miljövänlig återvinning.</p> |
| Nederlands | |
| | <p>Allen voor EU-landen Geef elektrisch gereedschap niet met het huisvuil mee! Volgens de Europese richtlijn 2002/96/EG inzake oude elektrische en elektronische apparaten en de toepassing daarvan binnen de nationale wetgeving, dient gebruikt elektrisch gereedschap gescheiden te worden ingezameld en te worden afgevoerd naar een recycle bedrijf dat voldoet aan de geldende milieu-eisen.</p> |
| Norge | |
| | <p>Kun for EU-land Kast aldri elektroverktøy i husholdningsavfallet! I henhold til EU-direktiv 2002/96/EF om kasserte elektriske og elektroniske produkter og direktivets ivertsettning i nasjonal rett, må elektroverktøy som ikke lenger skal brukes, samles separat og returneres til et miljøvennlig gjenvinningsanlegg.</p> |
| Portugal | |
| | <p>Apenas para países da UE Não deite ferramentas eléctricas no lixo doméstico! De acordo cum a directiva europeia 2002/96/CE sobre ferramentas eléctricas e electrónicas usadas e a transposição para as leis nacionais, as ferramentas eléctricas usadas devem ser recolhidas em separado e encaminhadas a uma instalação de reciclagem dos materiais ecológica.</p> |
| Finnland | |
| | <p>Koskee vain EU-maita Älä hävitä sähkötyökalua tavallisen kotitalousjätteen mukana! Vanhoja sähkö- ja elektroniikkalaitteita koskevan EU-direktiivin 2002/96/ETY ja sen maa-kohtaisten sovellusten mukaisesti käytetyt sähkötyökalut on toimitettava ongelmajätteen keräyspisteeseen ja ohjattava ympäristöystävälliseen kierrätykseen.</p> |

| | |
|----------------------|--|
| France | |
| | <p>Pour les pays européens uniquement Ne pas jeter les appareils électriques dans les ordures ménagères! Conformément à la directive européenne 2002/96/EG relative aux déchets d'équipements électriques ou électroniques (DEEE), et à sa transposition dans la législation nationale, les appareils électriques doivent être collectés à part et être soumis à une recyclage respectueux de l'environnement.</p> |
| Deutschland | |
| | <p>Nur für EU-Länder Werfen Sie Elektrowerkzeuge nicht in den Hausmüll! Gemäß europäischer Richtlinie 2002/96/EG über Elektro- und Elektronik-Altgeräte und Umsetzung in nationales Recht müssen verbrauchte Elektrowerkzeuge getrennt gesammelt und einer umweltgerechten Wiederverwertung zugeführt werden.</p> |
| Ungarn | |
| | <p>Csak EU-országok számára Az elektromos kéziszerszámokat ne dobja a háztartási szeméttbe! A használt villamos és elektronikai készülékekről szóló 2002/96/EK irányelv és annak a nemzeti jogba való átültetése szerint az elhasznált elektromos kéziszerszámokat külön kell gyűjteni, és környezetbarát módon újra kell hasznosítani.</p> |
| Italia | |
| | <p>Solo per Paesi UE Non gettare le apparecchiature elettriche tra i rifiuti domestici! Secondo la Direttiva Europea 2002/96/CE sui rifiuti di apparecchiature elettriche ed elettroniche e la sua attuazione in conformità alle norme nazionali, le apparecchiature elettriche esauste devono essere raccolte separatamente, al fine di essere reimpiegate in modo eco-compatibile.</p> |
| Hrvatska | |
| | <p>Samo za EU-države Električne alate ne odlažite u kućne otpatke! Prema Europskoj direktivi 2002/96/EG o starim električnim i elektroničkim strojevima i preuzimanju u nacionalno pravo moraju se istrošeni električni alati sakupljati odvojeno i odvesti u pogon za reciklažu.</p> |
| Czchia | |
| | <p>Jen pro štáty EU Elektrické náradie nevyhadzujte do komunálneho odpadu! Podle evropské směrnice 2002/96/EG o nakládání s použitými elektrickými a elektronickými zařízeními a odpovídajících ustanovení právních předpisů jednotlivých zemí se použité elektrické náradí musí sbírat odděleně od ostatního odpadu a podrobiť ekologicky šetrnému recyklování.</p> |
| Danmark | |
| | <p>Kun for EU-lande Elværktøj må ikke bortskaffes som almindeligt affald! I henhold til det europæiske direktiv 2002/96/EF om bortskaffelse af elektriske og elektroniske produkter og gældende national lovgivning skal brugt elværktøj indsamles separat og bortskaffes på en måde, der skåner miljøet mest muligt.</p> |
| Great Britain | |
| | <p>Only for EU countries. Do not dispose of electric tools together with household waste material! In observance of european directive 2002/96/EC on wasted electrical and electronic equipment and its implementation in accordance with national law, electric tools that have reached the end of their life must be collected separately and returned to an environmentally compatible recycling facility.</p> |

The logo for KITY, featuring the word "KITY" in white, bold, uppercase letters on a red rectangular background.

PV 6000

| | | |
|------------|---------------------------------|--------------|
| D | Holzspalter | 4-33 |
| GB | Hydraulic Log Splitter | |
| FR | Fendeur hydraulique | 34-63 |
| SLO | Hidravlični cepilnik drv | |

Hersteller:

Woodster GmbH
Günzburger Straße 69
D-89335 Ichenhausen

Verehrter Kunde,

Wir wünschen Ihnen viel Freude und Erfolg beim Arbeiten mit Ihrer neuen Kity Maschine.

Hinweis:

Der Hersteller dieses Gerätes haftet nach dem geltenden Produkthaftungsgesetz nicht für Schäden, die an diesem Gerät oder durch dieses Gerät entstehen bei:

- unsachgemäßer Behandlung,
- Nichtbeachtung der Bedienungsanweisung,
- Reparaturen durch Dritte, nicht autorisierte Fachkräfte,
- Einbau und Austausch von nicht originalen Ersatzteilen,
- nicht bestimmungsgemäßer Verwendung,
- Ausfällen der elektrischen Anlage bei Nichtbeachtung der elektrischen Vorschriften und VDE-Bestimmungen 0100, DIN 57113 / VDE0113.

Wir empfehlen Ihnen:

Lesen Sie vor der Montage und vor Inbetriebnahme den gesamten Text der Bedienungsanweisung durch.

Diese Bedienungsanweisung soll es Ihnen erleichtern, Ihre Maschine kennenzulernen und ihre bestimmungsgemäßen Einsatzmöglichkeiten zu nutzen.

Die Bedienungsanweisung enthält wichtige Hinweise, wie Sie mit der Maschine sicher, fachgerecht und wirtschaftlich arbeiten, und wie Sie Gefahren vermeiden, Reparaturkosten sparen, Ausfallzeiten verringern und die Zuverlässigkeit und Lebensdauer der Maschine erhöhen. Zusätzlich zu den Sicherheitsbestimmungen dieser Bedienungsanweisung müssen Sie unbedingt die für den Betrieb der Maschine geltenden Vorschriften Ihres Landes beachten.

Bewahren Sie die Bedienungsanweisung, in einer Plastikhülle geschützt vor Schmutz und Feuchtigkeit, bei der Maschine auf. Sie muss von jeder Bedienungsperson vor Aufnahme der Arbeit gelesen und sorgfältig beachtet werden. An der Maschine dürfen nur Personen arbeiten, die im Gebrauch der Maschine unterwiesen und über die damit verbundenen Gefahren unterrichtet sind. Das geforderte Mindestalter ist einzuhalten.

Neben den in dieser Bedienungsanweisung enthaltenen Sicherheitshinweisen und den besonderen Vorschriften Ihres Landes sind die für den Betrieb von Holzbearbeitungsmaschinen allgemein anerkannten technischen Regeln zu beachten.

Allgemeine Hinweise

- Überprüfen Sie nach dem Auspacken alle Teile auf eventuelle Transportschäden. Bei Beanstandungen muss sofort der Zubringer verständigt werden. Spätere Reklamationen werden nicht anerkannt.
- Überprüfen Sie die Sendung auf Vollständigkeit.
- Machen Sie sich vor dem Einsatz anhand der Bedie-

Manufacturer:

Woodster GmbH
Günzburger Straße 69
D-89335 Ichenhausen (Germany)

Dear Customer,

We hope you have a pleasant and successful working experience with your new Woodster machine.

Please note:

According to the applicable product liability law, the manufacturer of this device is not liable for damage that arises due to or in connection with this device in the event of:

- improper handling,
- non-compliance with the operating instructions,
- repairs carried out by a third party, an unauthorized specialist,
- the fitting and replacement of non-original spare parts,
- improper use,
- failures of the electrical system, in the event of non-compliance with the electrical rules and VDE 0100, DIN 57113 / VDE0113 regulations.

Our recommendations:

Read the entire text of the operating instructions, before assembling and operating the device.

These operating instructions are intended to make it easier for you to familiarise yourself with the device and to use it in the way intended.

The operating instructions contain important information on how to operate the machine safely, professionally and economically, and how to prevent hazards, to save on repair costs, to reduce downtimes and to increase the reliability and the service life of the machine.

In addition to the safety instructions as set out in these operating instructions, the statutory rules of your country concerning the operation of the machine must be observed at all times.

Keep the operating instructions in a plastic bag, close of the machine, to protect them from dirt and moisture. Only persons, who have been trained in the use the machine and are well aware of the risks involved, may operate the machine. The required minimum age must be observed.

In addition to the safety instructions, as set out in this manual and the specific rules of your country, the generally recognized technical rules for operating of wood working machines must be observed.

General notes

- After unpacking, immediately check all the parts for any transport damage. Inform the supplier immediately of any faults. Complaints made later will not be taken into consideration.
- Make sure the delivery is complete.
- Before putting it into operation, familiarise yourself

Fig. 1

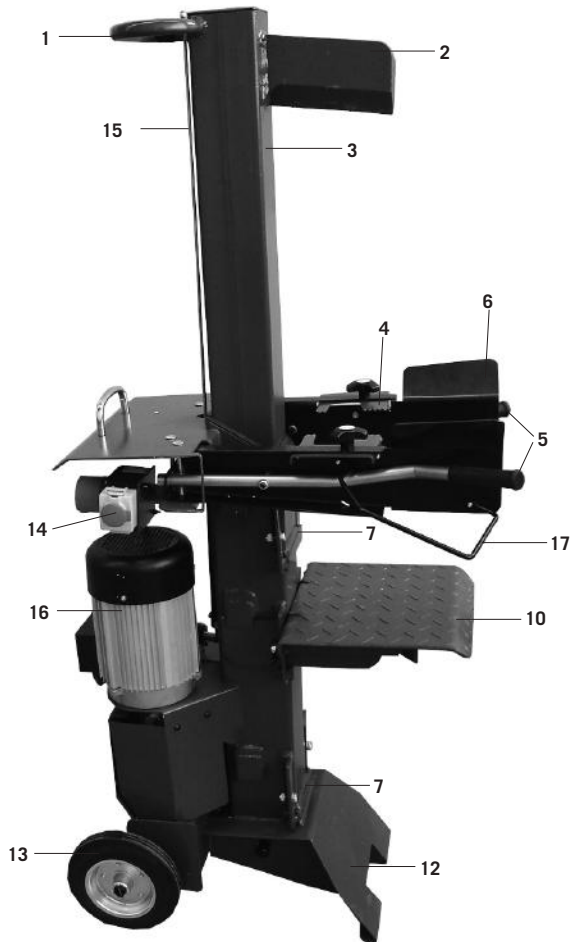
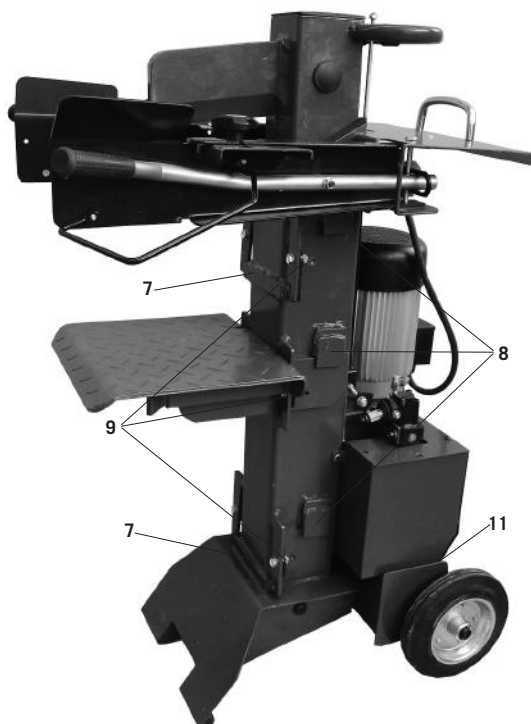


Fig. 2



nungsanweisung mit dem Gerät vertraut.

- Verwenden Sie bei Zubehör sowie Verschleiß- und Ersatzteilen nur Original-Teile. Ersatzteile erhalten Sie bei Ihrem **Woodster**-Fachhändler.
- Geben Sie bei Bestellungen unsere Artikelnummern sowie Typ und Baujahr des Gerätes an.

Steuerungen und Teile, Fig 1 + 2

- 1 Handgriff
- 2 Spaltmesser
- 3 Spaltsäule
- 4 Spannpratze
- 5 Bedienarm
- 6 Griffschutz
- 7 Halterung für Tisch (vorn)
- 8 Halterung für Tisch (seitlich)
- 9 Tischverriegelung
- 10 Spalttisch
- 11 Entlüftungskappe/Öleinfüllschraube
- 12 Grundgestell
- 13 Räder
- 14 Schalter und Stecker
- 15 Hubeinstellstange
- 16 Motor
- 17 Schutzbügel

PV 6000

| PV 6000 | | |
|------------------------------|---------------------------|----------|
| Lieferumfang | | |
| | Hydraulischer Holzspalter | |
| | Kleinteile/Beipackbeutel | |
| | Betriebsanleitung | |
| Technische Daten | | |
| Maße T/B/H | 700/450/1550 | |
| Tischhöhe mm | 280/570/770 | |
| Arbeitshöhe mm | 900 | |
| Holzlänge cm | 58/77/106 | |
| Leistung t | 6,0 | |
| Zylinderhub cm | 50 | |
| Vorlaufgeschwindigkeit cm/s | 6,0 | |
| Rücklaufgeschwindigkeit cm/s | 12,0 | |
| Ölmenge l | 4 | |
| Gewicht kg | 96 | |
| Antrieb | | |
| Motor V/Hz | 230/50 | 400/50 |
| Aufnahmeleistung P1 W | 3000 | 3000 |
| Abgabeleistung P2 W | 2200 | 2200 |
| Betriebsart | S 6/40 % | S 6/40 % |
| Motordrehzahl 1/min | 2800 | 2800 |
| Motorschutz | ja | ja |
| Phasenwender | - | ja |

Technische Änderungen vorbehalten!

with the machine by carefully reading these operating instructions.

- Use only original accessories, consumable or replacement parts. You can find replacement parts at your Woodster dealer.
- When ordering, please state our item number as well as the type and year of manufacture of the device.

Controls and parts, Fig 1 + 2

- 1 Handle
- 2 Cleaver blade
- 3 Cleaver column
- 4 Clamping claw
- 5 Control arm
- 6 Handle protection
- 7 Table bracket (front)
- 8 Table bracket (side)
- 9 Table locking levers
- 10 Cleaver table
- 11 Vent cap/Oil filler plug
- 12 Base frame
- 13 Wheels
- 14 Switches and plugs
- 15 Stroke adjustment rod
- 16 Motor
- 17 Hoop guards























| PV 6000 | | |
|--------------------------|---------------------------|----------|
| Scope of delivery | | |
| | Hydraulic Log Splitter | |
| | Small parts/Accessory bag | |
| | Operating instructions | |
| Technical data | | |
| Dimensions L/W/H | 700/450/1550 | |
| Table height mm | 280/570/770 | |
| Working height mm | 900 | |
| Log length cm | 58/77/106 | |
| Output t | 6,0 | |
| Stroke cm | 50 | |
| Feed speed cm/s | 4.0 | |
| Return speed cm/s | 12.0 | |
| Oil volume l | 4 | |
| Weight kg | 96 | |
| Drive | | |
| Motor V/Hz | 230/50 | 400/50 |
| Input power P1 W | 3000 | 3000 |
| Output power P2 W | 2200 | 2200 |
| Operating mode | S 6/40 % | S 6/40 % |
| Motor speed 1/min | 2800 | 2800 |
| Motor protection | yes | yes |
| Phase inverter | - | yes |

Subject to technical modifications!

Warnsymbole/Hinweise

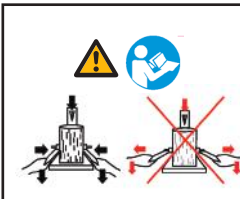
| | |
|---|---|
|  | Vor Inbetriebnahme das Handbuch lesen |
|  | Unfallsichere Schuhe benutzen |
|  | Arbeitshandschuhe verwenden |
|  | Gehörschutz und Schutzbrille benutzen |
|  | Schutzhelm benutzen |
|  | Zutritt verboten für Unbefugte |
|  | Rauchverbot im Arbeitsbereich |
|  | Kein Hydrauliköl auf den Boden laufen lassen |
|  | Halten Sie Ihren Arbeitsbereich in Ordnung! Unordnung kann Unfälle zur Folge haben! |
|  | Wenn ein Kran verwendet wird, legen Sie den Heberiemens um das Gehäuse. Heben Sie den Brennholzspalter nie am Handgriff an. |
|  | Entsorgen Sie das Altöl ordnungsgemäß (Altölsammelstelle vor Ort). Es ist verboten, Altöl in den Boden abzulassen oder mit Abfall zu vermischen. |
|  | Es ist verboten, Schutz- und Sicherheitsvorrichtungen zu entfernen oder zu verändern. |
|  | Nur der Bediener darf im Arbeitsbereich der Maschine stehen. Unbeteiligte Personen sowie Haus- und Nutztiere aus dem Gefahrenbereich (5 m Mindestabstand) fernhalten. |
|  | Entfernen Sie verklemmte Stämme nicht mit Ihren Händen. |
|  | Achtung! Vor Reparatur-, Wartungs- und Reinigungsarbeiten Motor abstellen und Netzstecker ziehen. |
|  | Schnitt- und Quetschgefahr; niemals gefährliche Bereiche berühren, wenn sich das Spaltmesser bewegt. |
|  | Hochspannung, Lebensgefahr! |
|  | Maschine darf nur von einer Person bedient werden! |
|  | Entlüfterschraube vor Arbeitsbeginn circa 2 Umdrehungen lösen. Vor Transport schließen. |
|  | Vorsicht! Bewegte Werkzeuge! |

Warning symbols/Notes

| | |
|--|---|
|  | Please read the manual before start-up |
|  | Wear safety footwear |
|  | Wear work gloves |
|  | Use hearing protection and safety goggles |
|  | Wear a hardhat |
|  | Authorised personnel only |
|  | No smoking in the working area |
|  | Do not spill hydraulic oil on the floor |
|  | Keep your workspace clean! Untidiness can cause accidents! |
|  | If a crane is used, put the lifting belt round the housing. Never lift the firewood splitter by the hand grip, |
|  | Dispose of waste oil correctly (waste oil collection point on site). Do not dump waste oil in the ground or mix it with waste. |
|  | Do not remove or modify protection and safety devices. |
|   | Only the operator is allowed in the work area of the machine. Keep other people and animals (minimum distance 5 m) at a distance. |
|  | Do not remove jammed trunks with your hands. |
|  | Caution! Switch off the engine before repair, maintenance and cleaning. Unplug the mains plug. |
|  | Danger of bruising and injury from sharp edges; never touch danger areas when the cleaver is moving. |
|  | High-voltage, danger to life! |
|  | The machine must only be operated by one person! |
|  | Loosen the vent bolt two revolutions, before starting work. Close before transport. |
|  | Caution! Moving machine parts! |
|  | Do not transport the device in the horizontal position! |



Gerät nicht liegend transportieren!



Spaltgut auf den Spalter stellen. Hebelarme immer zum Spaltgut drücken. Sobald Spaltvorgang einsetzt und Spaltmesser in das Holz eindringt, Hebelarme bei gedrücktem Zustand nach außen zurück führen, sodass Spaltgut frei ist.

Vor Inbetriebnahme der Maschine mit der Zweihandhebel-Bedienung vertraut machen! Die **Gebrauchsanweisung aufmerksam lesen**.

Zusätzliche Hinweise ohne Symbole:

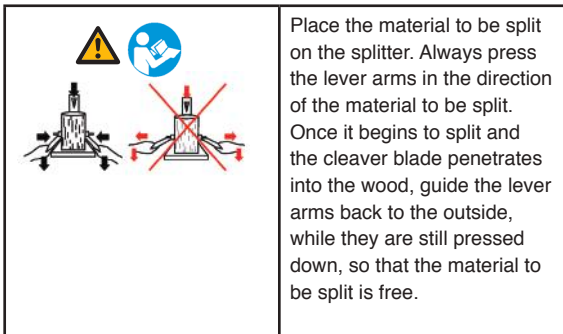
- Gehäuse nicht abnehmen

In dieser Bedienungsanleitung haben wir Stellen, die Ihre Sicherheit betreffen, mit diesem Zeichen versehen: ⚠

⚠ Allgemeine Sicherheitshinweise

WARNUNG: Wenn Sie Elektrowerkzeuge verwenden, sollten Sie die nachstehenden grundlegenden Sicherheitsvorkehrungen befolgen, um so das Risiko von Feuer, elektrischem Schlag und Personenverletzungen zu reduzieren. Bitte lesen Sie alle Anweisungen, bevor sie mit diesem Werkzeug arbeiten.

- Alle Sicherheits- und Gefahrenhinweise an der Maschine beachten.
- Alle Sicherheits- und Gefahrenhinweise an der Maschine vollzählig in lesbarem Zustand halten.
- Die Sicherheitseinrichtungen an der Maschine dürfen nicht demontiert oder unbrauchbar gemacht werden.
- Netzanschlußleitungen überprüfen. Keine fehlerhaften Anschlußleitungen verwenden.
- Vor Inbetriebnahme die korrekte Funktion der Zweihandbedienung prüfen.
- Die Bedienungsperson muß mindestens 18 Jahre alt sein. Auszubildende müssen mindestens 16 Jahre alt sein, dürfen aber nur unter Aufsicht an der Maschine arbeiten.
- Beim Arbeiten Arbeitshandschuhe tragen.
- Vorsicht beim Arbeiten: Verletzungsgefahr für Finger und Hände durch das Spaltwerkzeug.
- Zum Spalten von schweren oder unhandlichen Teilen geeignete Hilfsmittel zum Abstützen verwenden.
- Umrüst-, Einstell- und Reinigungsarbeiten, sowie Wartung und Beheben von Störungen nur bei ausgeschaltetem Motor durchführen. Netzstecker ziehen!
- Installationen, Reparaturen und Wartungsarbeiten an der Elektroinstallation dürfen nur von Fachkräften ausgeführt werden.
- Sämtliche Schutz- und Sicherheitseinrichtungen müssen nach abgeschlossenen Reparatur- und Wartungsarbeiten sofort wieder montiert werden.
- Beim Verlassen des Arbeitsplatzes den Motor ausschalten. **Netzstecker ziehen!**



Before starting up the machine, familiarise yourself with the two-hand-lever operation! **Read the operating instructions carefully.**

Additional notes without Symbols:

- Do not remove the housing

In these operating instructions, we have marked the sections that concern your safety with this sign: ⚠

⚠ General safety instructions

WARNING: When using power tools, follow the following basic safety precautions to reduce the risk of fire, electric shock and personal injury.

Please read all the instructions before working with this tool.

- Observe all safety and hazard warnings affixed to the machine.
- Keep all safety and hazard warnings affixed to the machine complete and in good legible condition.
- The safety devices on the machine must not be disassembled or rendered unusable.
- Check the mains connecting cables. Do not use defective connecting cables.
- Check the correct function of the two-hand control before using the machine for the first time.
- The operator must be at least 18 years old. Apprentices must be at least 16 years old; however, they may only work on the machine if they are supervised.
- Wear work gloves when working.
- Be careful when working with the log splitter: risk of injury to fingers and hands from the cleaver.
- Use appropriate supports, when cleaving heavy or bulky logs.
- Conversion, adjustment, cleaning, maintenance work and repairs of fault may be carried out only when the motor is switched off.

Unplug the machine from the mains supply!

- Installation, repair and maintenance work on the electrical system may only be performed by specialists.
- All protective and safety devices must be immediately replaced after repair and maintenance work.
- Switch the motor off when leaving the work area. **Unplug the machine from the mains supply!**

Zusätzliche Sicherheitshinweise für Holzspalter

- Der Holzspalter darf nur von einer **einzelnen Person** bedient werden.
- Tragen Sie **Schutzausrüstung** (Schutzbrille/-visier, Handschuhe, Sicherheitsschuhe), um sich vor möglichen Verletzungen zu schützen.
- Niemals Stämme spalten, die **Nägel, Draht** oder andere Gegenstände enthalten.
- Bereits gespaltenes Holz und Holzspäne erzeugen einen **gefährlichen Arbeitsbereich**. Es besteht die Gefahr des Stolperns, Ausrutschens oder Hinfallens. Halten Sie den Arbeitsbereich immer ordentlich.
- Niemals bei eingeschalteter Maschine die Hände auf sich bewegende Teile der Maschine legen.
- Spalten Sie nur Holz mit einer **maximalen Länge** von 106 cm.

⚠ Bestimmungsgemäße Verwendung

Die Maschine entspricht der gültigen EG Maschinenrichtlinie.

- Der Hydraulik-Holzspalter ist nur für stehenden Betrieb einsetzbar, Hölzer dürfen nur stehend in Faserrichtung gespalten werden. Die Abmessungen der zu spaltenden Hölzer:
Holzlänge 58 cm/77 cm/106 cm
Ø min. 10 cm, max. 30 cm
- Holz niemals liegend oder gegen die Faserrichtung spalten.
- Die Sicherheits- Arbeits- und Wartungsvorschriften des Herstellers sowie die in den technischen Daten angegebenen Abmessungen müssen eingehalten werden.
- Die zutreffenden Unfallverhütungsvorschriften und die sonstigen allgemein anerkannten sicherheitstechnischen Regeln müssen beachtet werden.
- Die Maschine darf nur von Personen genutzt, gewartet oder repariert werden, die damit vertraut und über die Gefahren unterrichtet sind. Eigenmächtige Veränderungen an der Maschine schließen eine Haftung des Herstellers für daraus resultierende Schäden aus.
- Die Maschine darf nur mit Originalzubehör und Original-Werkzeugen des Herstellers genutzt werden.
- Jeder darüber hinausgehende Gebrauch gilt als nicht bestimmungsgemäß. Für daraus resultierende Schäden haftet der Hersteller nicht; das Risiko dafür trägt allein der Benutzer.

⚠ Restrisiken

Die Maschine ist nach dem Stand der Technik und den anerkannten sicherheitstechnischen Regeln gebaut. Dennoch können beim Arbeiten einzelne Restrisiken auftreten.

- Verletzungsgefahr für Finger und Hände durch das Spaltwerkzeug bei unsachgemäßer Führung oder Auflage des Holzes.
- Verletzungen durch das wegschleudernde Werkstück bei unsachgemäßer Halterung oder Führung.
- Gefährdung durch Strom bei Verwendung nicht ordnungsgemäßer Elektroanschlussleitungen.
- Desweiteren können trotz aller getroffener Vorkehrungen

Additional safety instructions for the log splitter

- The log splitter must only be operated by a **single person**.
- Wear **protective equipment** (safety goggles/protective visor, work gloves, safety shoes) to protect yourself from possible injuries.
- Never, cleave logs containing **nails, wire** or other objects.
- Cleaved wood and wood chips create a dangerous **work area**. There is a risk of tripping, slipping or falling. Therefore, always keep your work area tidy.
- Never put your hands on the moving parts of the machine, when the machine is switched on.
- Only cleave logs with a **maximum length** of 106 cm.

⚠ Proper use

The machine complies with the current EC Machinery Directive.

- The hydraulic splitter is only suitable for stationary operation. Logs must only be cleaved vertically in the direction of the grain. The optimal dimensions for the logs to be cleaved are:
Log length 58 cm/77 cm/106 cm
ø min. 10 cm, max. 30 cm
- Never cleave the wood horizontally or against the grain.
- The manufacturer's safety instructions, the operating instructions and the maintenance instructions as well as the dimensions specified in the technical data must be observed.
- The applicable accident prevention regulations and other generally recognized safety standards must be observed.
- The machine may only be used, maintained and repaired by persons, who are familiar with it and who have been informed about the dangers connected to it. Unauthorized modifications to the machine will release the manufacturer from any liability for any resulting damage.
- The machine must only be used with original accessories and original tools from the manufacturer.
- Any other use is deemed improper. The manufacturer does not assume any liability for any resulting damage, the user will be held solely responsible.

⚠ Residual risks

The machine is built according to the current state of technology and generally recognized safety standards. However, individual residual risks may occur when working with the machine.

- Risk of injury to fingers and hands from the cleaver, in the event of improper guidance or support of the wood.
- Risk of injury from the ejection of the work piece, in the event of inappropriate support or guide.
- Exposure to electric current, when using inappropriate electric connecting cables.

Fig. 3



Fig. 4.1



nicht offensichtliche Restrisiken bestehen.

- Restrisiken können minimiert werden, wenn die **Sicherheitshinweise** und die **Bestimmungsgemäße Verwendung**, sowie die Bedienungsanweisung insgesamt beachtet werden.

Transport

Transport von Hand, Fig. 3

Um den Holzspalter zu transportieren, muss man das Spaltmesser A ganz nach unten fahren. Den Spalter mit dem Handgriff B an der Spaltsäule leicht kippen, bis die Maschine sich auf die Räder neigt und so fortbewegt werden kann.

Transport mit Kran:

Niemals am Spaltmesser anheben!

Lagerbedingungen:

Bei der Lagerung folgende Bedingungen einhalten:

- trockener, überdachter Lagerort
- max. Feuchte 80 %
- Temperaturbereich -20 °C bis +60 °C

Die Maschine sollte unter folgenden Umweltbedingungen arbeiten:

| | minimal | maximal | empfohlen |
|--------------|---------|---------|-----------|
| Temperatur | 5 C° | 40 C° | 16 C° |
| Feuchtigkeit | | 95 % | 70 % |

Aufstellen

Bereiten Sie den Arbeitsplatz, an dem die Maschine stehen soll, vor. Schaffen Sie ausreichend Platz, um sicheres, störungsfreies Arbeiten zu ermöglichen.

Die Maschine ist zum Arbeiten auf ebenen Flächen konzipiert und muss auf ebenem, festen Untergrund standsicher aufgestellt werden.

Montage

Aus verpackungstechnischen Gründen ist Ihr woodster Holzspalter nicht komplett montiert.

Lafräder montieren Fig 4.1

Die Radachse mit Fußhebel (A) durch beide Bohrungen am Öltank einführen.

Innensechskantschraube M6 (B) durch die Radachse stecken und an der Lasche (C) mit einer Sicherheitsmutter festschrauben.

Danach montieren Sie auf beiden Seiten ein Laufrad und sichern beide mit einem Splint (D). Den Splint gegen Herausfallen leicht aufbiegen.

- Furthermore, unapparent risks may remain, despite of all the measures taken.
- Residual risks can be minimized, if the safety instructions, the proper use and the operating instructions are observed.

Transport instructions

Transport by hand, Fig. 3

To transport the log splitter, completely retract the cleaver blade A. Slightly incline the splitter on the cleaver column, using the handle B, until the machine tilts on to the wheels and thus can be moved.

Transport by crane:

Never lift by the cleaver blade!

Storage conditions:

Observe the following conditions during storage:

- dry, indoor location
- max. humidity 80 %
- Temperature range -20 °C to +60 °C

Only operate the machine under the following ambient conditions:

| | minimum | maximum | recommended |
|-------------|---------|---------|-------------|
| Temperature | 5 C° | 40 C° | 16 C° |
| Humidity | | 95 % | 70 % |

Set up

Prepare the location where the machine is to be installed. Provide sufficient space to ensure safe, trouble-free working conditions.

The machine is designed for use on level surfaces and therefore must be set up on a stable, level and firm surface.

Assembly

For packing reasons, your Woodster log splitter is not completely assembled.

Mounting the wheels, Fig 4.1

Insert the wheel axle with pedal (A) through the two holes on the oil tank.

Insert the hexagon socket screw M6 (B) through the wheel axle and tighten it onto the lug (C) with a safety nut.

Then, mount a wheel on each side and secure both with a cotter pin (D). Slightly bend the cotter pin to prevent it from falling out.

Fig. 4.2

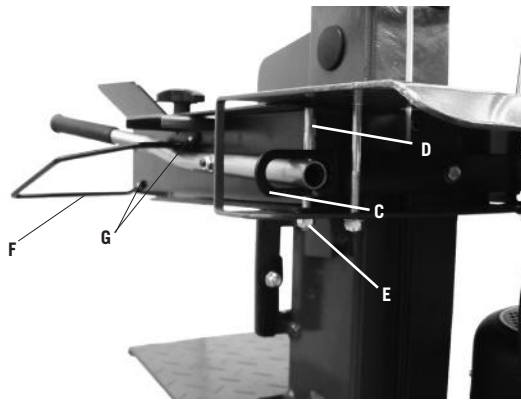


Fig. 5

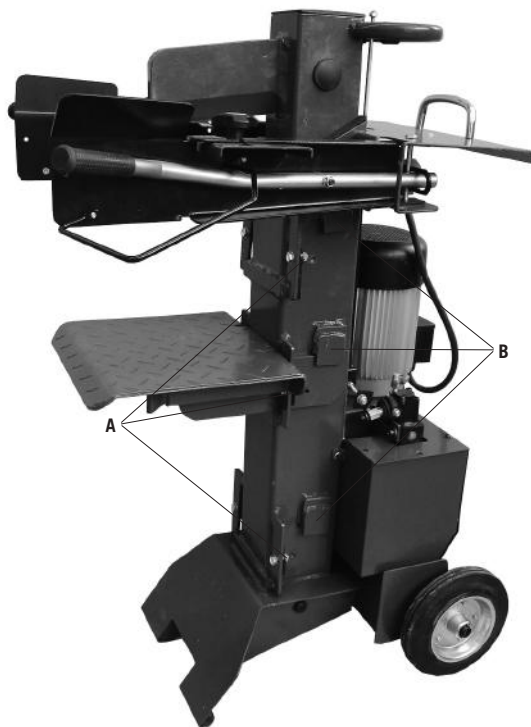
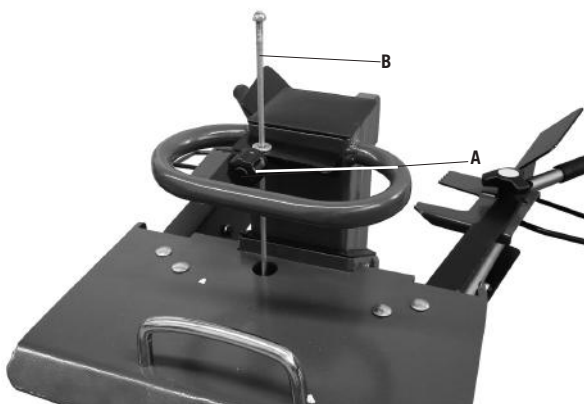


Fig. 6



Bedienarme montieren, Fig. 4.2

- Bedienarm (A) in die Schaltwippe (C) einführen, mit Sechskantschraube (D), Scheibe (E) und Sicherungsmutter verschrauben. Die Sicherungsmutter nur so festziehen, dass sich der Bedienarm noch bewegen lässt.
- Nun den Bedienarm (B) nach der beschriebenen Methode rechts befestigen.
- Die Schutzbügel (F) an beide Bedienarme mit je 2 Kreuzschlitzschrauben (G) montieren.

Tischplatte montieren, Fig. 5

Die Tischplatte kann je nach Länge des zu spaltenden Holzes in den 3 Höhen 58 cm, 77 cm und 106 cm angebracht werden. In jeder Einbauposition sind Tischverriegelungshebel (A) angebracht.

Setzen Sie die Tischplatte in die gewünschten Halterungen (B) ein. Nun sichern Sie die Tischplatte mit dem Verriegelungshebel auf beiden Seiten.

Arbeitshinweise

Hubbegrenzung bei Kurzholz, Fig. 6

Untere Spaltmesserposition ca. 10 cm über Spalttisch

- Spaltmesser auf gewünschte Position fahren
- einen Bedienarm loslassen
- Motor ausschalten
- den zweiten Bedienarm loslassen
- die Feststellschraube A lösen
- die Hub-Einstellstange B nach oben führen, bis sie von der Feder gestoppt wird
- die Feststellschraube A wieder anziehen.
- Motor einschalten
- obere Position überprüfen.

Mounting the control arms, Fig. 4.2

- Insert the control arm (A) in the rocker switch (C), and screw it in place with the hexagon bolt (D), the washer (E) and the safety nut. Tighten the lock nut so the control arm can still be moved.
- Now, mount the control arm (B) on the right, following the method described above.
- Mount the hoop guards (F) to both control arms, using 2 crosshead screws (G) in each case.

Mounting the table, Fig. 5

Depending on the length of the timber to be cleaved, the table can be mounted at 3 different heights: 58 cm, 77 cm and 106 cm. Locking levers (A) are available at every installation position.

Insert the tabletop into the desired mounting brackets (B). Now, secure the tabletop with the locking lever on both sides.

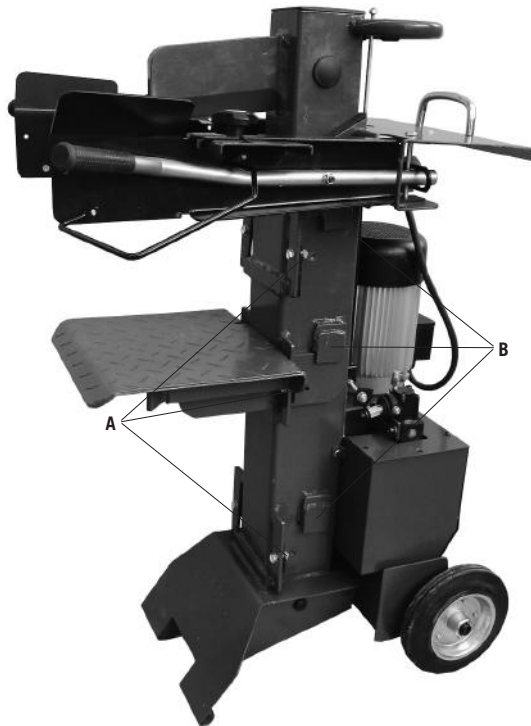
Working with the log splitter

Stroke limitation for short logs, Fig. 6

Lower cleaver blade position, approx. 10 cm above the cleaver table

- Bring the cleaver blade into the desired position
- Release one control arm
- Switch the motor off
- Release the second control arm
- Loosen the locking screw A
- Guide the control adjustment rod B upwards, until it is stopped by the spring
- Tighten the locking screw A again
- Switch the motor on
- Check the upper position

Fig. 5



Tischhöhe einstellen, Fig. 5

Oberere Position des Tisches für Stämme bis 58 cm,
mittlere Position des Tisches für Stämme bis 77 cm,
untere Position des Tisches für Stämme bis 106 cm

Funktionsprüfung

Vor jedem Einsatz soll eine Funktionsprüfung gemacht werden.

Aktion:

Ergebnis:

| | |
|--------------------------------------|---|
| Beide Handgriffe nach unten drücken. | Spaltmesser geht nach unten - bis ca. 10 cm über Tisch. |
| Jeweils einen Handgriff loslassen | Spaltmesser bleibt in der gewählten Position stehen. |
| Loslassen beider Handgriffe | Spaltmesser fährt in die obere Position zurück. |

Vor jedem Einsatz sollte eine Ölstandsprüfung vorgenommen werden, siehe Kapitel „Wartung“!

Spalten

- Holz auf den Tisch stellen, mit beiden Handgriffen festhalten, Handgriffe nach unten drücken, sobald das Spaltmesser in das Holz eindringt die Handgriffe nach außen schieben bei gleichzeitigem Druck nach unten. Dabei wird verhindert, dass Druck auf die Haltebleche ausgeübt wird.
- Nur gerade abgesägte Hölzer spalten.
- Holz senkrecht spalten.
- **Nie liegend oder quer spalten.**
- Beim Holzspalten geeignete Handschuhe tragen.

Rationelle Arbeitsweise

- obere Position ca. 5 cm über Holz
- untere Position ca. 10 cm über Tisch

Inbetriebnahme

Vergewissern Sie sich, dass die Maschine komplett und vorschriftsmäßig montiert ist. Überprüfen Sie vor jedem Gebrauch:

- die Anschlussleitungen auf defekte Stellen (Risse, Schnitte und dergleichen),
- die Maschine auf evtl. Beschädigungen,
- ob alle Schrauben fest angezogen sind,
- die Hydraulik auf Leckstellen und
- den Ölstand

Entlüften, Fig. 7

Entlüften Sie die Hydraulikanlage, bevor Sie den Spalter in Betrieb nehmen.

- Lösen Sie die Entlüftungsklappe A einige Umdrehungen, damit Luft aus dem Öltank entweichen kann.
- Lassen Sie die Kappe während des Betriebs offen.
- Bevor Sie den Spalter bewegen, schließen Sie die Kappe wieder, da sonst Öl auslaufen kann.

Wenn die Hydraulikanlage nicht entlüftet wird, beschädigt die eingeschlossene Luft die Dichtungen und damit den Spalter!

Fig. 7



Adjusting the table height, Fig. 5

Upper tabletop position, for logs up to 58 cm

Middle tabletop position, for logs up to 77 cm

Lower tabletop position, for logs up to 106 cm

Functional test

A functional test must be performed prior to each use.

Action:

Result:

| | |
|--|---|
| Press both handles down. | Cleaver blade goes down - to approx. 10 cm above the table. |
| Release one handle at a time | Cleaver blade remains in the selected position. |
| Release both handles simultaneously | Cleaver blade runs back to the upper position. |
| Check the oil level before each use, see chapter „Maintenance“! | |

Splitting

- Place the log on the log splitter table, hold the log firmly with the two control handles, press both operating handles down simultaneously, once the cleaver blade penetrates into the log, push the handles outward with simultaneous pressure downward. This prevents pressure from being exerted on the retaining plates.
- Only cleave logs that are sawed straight off.
- Cleave the log vertically.
- **Never split horizontally or crosswise.**
- Wear safety gloves when cleaving the logs.

Efficient operation

- upper position approx. 5 cm above the log
- lower position approx. 10 cm above the log

Start-up

Ensure that the machine is assembled completely and correctly. Before each use, check:

- the connecting cables for defects (splits, cuts, etc.),
- the machine for any damage,
- that all screws are tight,
- for any possible leaks in the hydraulic system and
- the oil level

Venting, Fig. 7

Bleed the hydraulic system, before you put the log splitter into operation.

- Loosen the vent cap A by a few turns, so that air can escape from the oil tank.
- Leave the cap open during operation.
- Close the cap again, before moving the splitter, otherwise oil may leak.

If the hydraulic system is not vented, the trapped air will damage the seals and thus the splitter!

Fig. 8.1

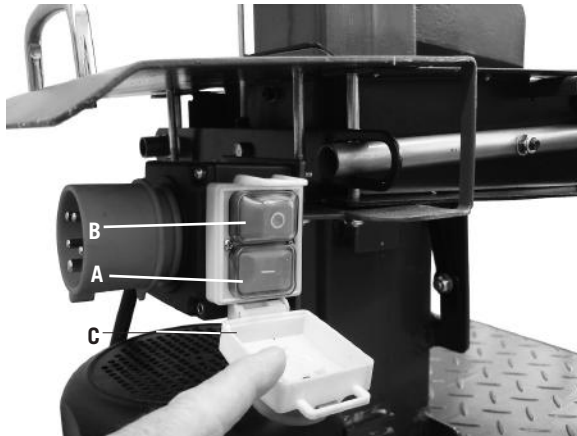
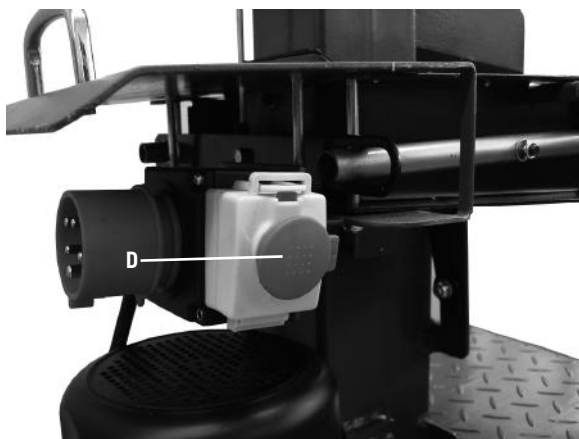


Fig. 8.2



Ein-/Ausschalten, Fig. 8.1 / 8.2

Öffnen Sie die Schutzkappe (C).

Drücken Sie den grünen Knopf (A) zum Einschalten.

Drücken Sie den roten Knopf (B) zum Ausschalten.

Drücken Sie den Not-Aus-Knopf (D) bei Gefahr.

Hinweis: Überprüfen Sie vor jedem Gebrauch die Funktion der Ein-Ausschalt-Einheit durch einmaliges Ein- und Ausschalten.

Wiederanlaufschutz bei Stromunterbrechung (Nullspannungs-Auslöser)

Bei Stromausfall, unbeabsichtigtem Ziehen des Steckers oder defekter Sicherung schaltet das Gerät automatisch ab. Zum Wiedereinschalten drücken Sie erneut den grünen Knopf an der Schalteinheit.

Arbeitsende

- Fahren Sie das Spaltmesser in die untere Position.
- Lassen Sie einen Bedienarm los.
- Schalten Sie das Gerät aus und ziehen den Netzstecker.
- Schließen Sie die Entlüftungsschraube.
- Allgemeine Wartungshinweise beachten.

⚠ Elektrischer Anschluss

Elektrische Anschlussleitungen regelmäßig auf Schäden überprüfen. Achten Sie darauf, dass beim Überprüfen die Anschlussleitung nicht am Stromnetz hängt.

Elektrische Anschlussleitungen müssen den einschlägigen VDE- und DIN-Bestimmungen entsprechen. Verwenden Sie nur Anschlussleitungen mit Kennzeichnung H 07 RN. Ein Aufdruck der Typenbezeichnung auf der Anschlussleitung ist Vorschrift.

Verwenden Sie einen ortsveränderlichen Personenschutzschalter (PRCD), falls im Versorgungsnetz die Fehlerstromschutzschaltung (RCD) mit einem Nennfehlerstrom von max. 0,03 A nicht vorgesehen ist.

Schadhafte Elektro-Anschlussleitungen

An elektrischen Anschlussleitungen entstehen oft Isolationschäden.

Ursachen sind:

- Druckstellen, wenn Anschlussleitungen durch Fenster oder Türspalten geführt werden.
- Knickstellen, durch unsachgemäße Befestigung oder Führung der Anschlussleitungen.
- Schnittstellen durch Überfahren der Anschlussleitungen.
- Isolationschäden durch Herausreißen aus der Wandsteckdose.
- Risse durch Alterung der Isolation.

Solche schadhafte Elektro-Anschlussleitungen dürfen nicht verwendet werden und sind auf Grund der Isolationschäden **lebensgefährlich!**

Switching on / off, Fig. 8.1 / 8.2

Open the protective cap (C).

Press the green button (A) to switch the appliance on.

Press the red button (B) to switch the appliance off.

Press the emergency stop (D) in the event of emergencies.

Note: Prior to each use, check the functioning of the on-off switch by switching the device on and off.

Restart protection in case of power failure (No-voltage release switch)

The equipment will switch off automatically in the event of a power failure, accidental removal of the plug or if a fuse is triggered. Press the green button on the switch unit to restart the machine.

Finishing work

- Bring the cleaver blade to the lower position.
- Release one of the control arms.
- Switch the machine off and disconnect the power.
- Tighten the bleed screw.
- Follow the general maintenance instructions.

Electrical connection

Check the electrical connecting cables regularly for any damage. When checking the connecting cables, make sure that they are not connected to the mains.

Electrical connecting cables must comply with the relevant VDE and DIN regulations. Only use connecting cables labelled H 07 RN.

It is mandatory that the type designation be printed on the connecting cable.

Use a portable safety switch (PRCD), if a residual-current-operated protective device (RCD) with a nominal residual current of max. 0.03 A is not provided in the supply network.

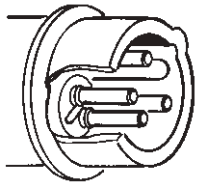
Defective electric connecting cables

Connecting cables often suffer insulation damage.

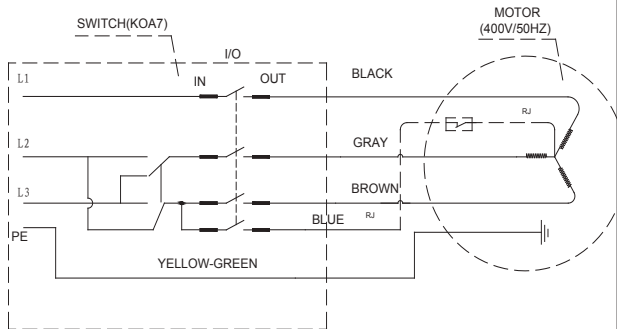
The causes are:

- Pressure marks, when the connecting cables are led through windows or door gaps.
- Kinks, due to improper mounting or leading of the connecting cables.
- Cuts, from crossing the connecting cables.
- Insulation damage, from pulling the cables out of the wall socket.
- Cracks, due to the aging of the insulation.

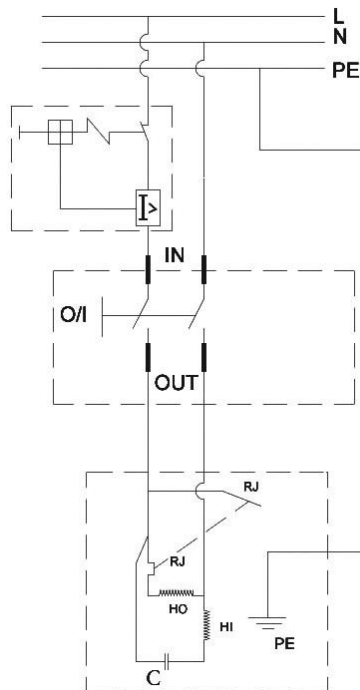
Such defective electric connecting cables must not be used and are **dangerous to life because of the damaged insulation!**



400 V/ 50 Hz



230 V/ 50 Hz



Drehstrommotor 400 V/ 50 Hz

Netzspannung 400 Volt / 50 Hz.

Netzanschluss und Verlängerungsleitung müssen 5-adrig sein = 3 P + N + SL. - (3/N/PE).

Verlängerungsleitungen müssen einen Mindestquerschnitt von 1,5 mm² aufweisen.

Der Netzanschluss wird mit maximal 16 A abgesichert

Bei Netzanschluss oder Standortwechsel muss die Drehrichtung überprüft werden. Gegebenfalls muss die Polarität getauscht werden.

Polwende-Einrichtung im Gerätestecker drehen.

Wechselstrommotor 230 V/ 50 Hz

Netzspannung 230 Volt / 50 Hz.

Netzanschluss und Verlängerungsleitung müssen 3-adrig sein = P + N + SL. - (1/N/PE).

Verlängerungsleitungen müssen einen Mindestquerschnitt von 1,5 mm² aufweisen.

Der Netzanschluss wird mit maximal 16 A abgesichert.

Wartung und Reparatur

Umrüst-, Einstell- und Reinigungsarbeiten nur bei ausgeschaltetem Motor durchführen.

Netzstecker ziehen.

Geübte Handwerker können kleine Reparaturen an der Maschine selbst durchführen.

Reparatur- und Wartungsarbeiten an der elektrischen Anlage nur von Elektro-Fachkräften ausführen lassen.

Sämtliche Schutz- und Sicherheitseinrichtungen müssen nach abgeschlossenen Reparatur- und Wartungsarbeiten sofort wieder montiert werden.

Wir empfehlen Ihnen:

- Reinigen Sie die Maschine nach jedem Arbeitseinsatz gründlich!
- **Spaltmesser**
Das Spaltmesser ist ein Verschleißteil, das bei Bedarf nachgeschliffen oder durch ein Neues ersetzt werden soll.
- **Zweihand-Schutzeinrichtung**
Die kombinierte Halte- und Steuereinrichtung muss leichtgängig bleiben. Gelegentlich mit wenigen Tropfen Öl schmieren.
- **Bewegliche Teile**
 - Spaltmesserführungen sauber halten. (Schmutz, Holzspäne, Rinden usw.)
 - Gleitschienen mit Sprühöl oder Fett schmieren
- **Hydraulik Ölstand prüfen.**
Hydraulische Anschlüsse und Verschraubungen auf Dichtigkeit und Verschleiß prüfen. Evtl. die Schraubverbindungen nachziehen.

Ölstand überprüfen

Die Hydraulikanlage ist ein geschlossenes System mit Öl-

Three-phase motor 400 V/ 50 Hz

Supply voltage 400 V/ 50 Hz

The mains connection and the extension cable must be 5-wire = 3 P + N + SL. - (3/N/PE).

The extension cables must have a minimum cross section of 1.5 mm².

The mains connection is fused for maximum of 16 A.

Please check the rotational direction, when connecting to the mains or changing the location. Switch the polarity, if necessary.

Swap round the poles in the connector plug.

AC motor 230 V/ 50 Hz

Supply voltage 230 V/ 50 Hz.

The mains connection and the extension cable must be 3-wire = P + N + SL. - (1/N/PE).

The extension cables must have a minimum cross section of 1.5 mm².

The mains connection is fused for a maximum of 16 A.

Maintenance and Repair

Only carry out conversion, adjustment and cleaning work when the machine is switched off.

Disconnect the appliance.

Skilled mechanics may carry out small repairs on the machine.

Repair and maintenance work on the electrical system may only be carried out by qualified electricians.

All protective and safety devices must be immediately replaced after repair and maintenance work.

We recommend:

- Clean the machine thoroughly after each use!

- **Cleaver blade**

The cleaver blade is a wearing part that should be reground or replaced with a new blade, as required.

- **Two-hand guard**

The combined clamping and control device must remain smooth running. Lubricate occasionally with a few drops of oil.

- **Moving parts**

- Keep the cleaver blade guides clean. (Dirt, wood chips, barks, etc.)

- Lubricate the slide rails with oil spray or lubricating grease

- **Checking the hydraulic oil level.**

Check hydraulic fittings and connections for leaks and wear. If necessary, tighten the bolted connections.

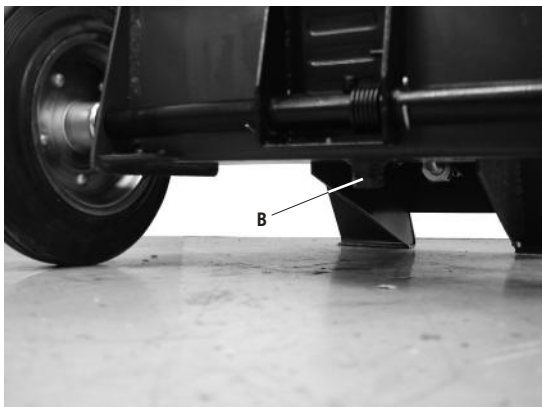
Checking the oil level

The hydraulic system is a closed system with oil tank,

Fig. 9.1



Fig. 9.2



tank, Ölpumpe und Steuerventil. Überprüfen Sie den Ölstand regelmäßig vor jeder Inbetriebnahme. Zu niedriger Ölstand kann die Ölpumpe beschädigen. Der Ölstand muss innerhalb der Markierung am Ölmesstab sein. Die Spaltsäule muss vor der Prüfung eingefahren sein, die Maschine muss eben stehen.

Wann wechsele ich das Öl?

Erster Ölwechsel nach 50 Betriebsstunden, danach alle 500 Betriebsstunden.

Auswechseln, Fig. 9.1/9.2

- Fahren Sie die Spaltsäule komplett ein.
- Stellen Sie einen Behälter mit mindestens 6 l Fassungsvermögen unter den Spalter.
- Lösen Sie die Entlüftungskappe A.
- Öffnen Sie die Ölablassschraube B unter dem Öltank, damit das Öl herauslaufen kann.
- Schließen Sie die Ölablassschraube B wieder.
- Füllen Sie 4 l neues Hydrauliköl mit Hilfe eines sauberen Trichters ein.
- Schrauben Sie die Entlüftungsklappe wieder auf.

Entsorgen Sie anfallendes Altöl ordnungsgemäß in der örtlichen Altölsammelstelle. Es ist verboten, Altöle in den Boden abzulassen oder mit Abfall zu vermischen.

Wir empfehlen folgende Hydrauliköle:

Aral Vitam gf 22

BP Energol HLP-HM 22

Mobil DTE 11

Shell Tellus 22

oder gleichwertige.

Keine anderen Ölsorten verwenden! Der Gebrauch von anderen Ölen beeinflusst die Funktion des Hydraulikzylinders.

Spalterholm

Der Holm des Spalters ist vor Inbetriebnahme leicht einzufetten. Dieser Vorgang muss alle 5 Betriebsstunden wiederholt werden. Fett oder Sprühöl leicht auftragen.

Der Holm darf nicht trockenlaufen.

Hydraulikanlage

Die Hydraulikanlage ist ein geschlossenes System mit Öltank, Ölpumpe und Steuerventil

Das werksseitig komplettierte System darf nicht verändert oder manipuliert werden.

Ölstand regelmäßig kontrollieren.

Zu niedriger Ölstand beschädigt die Ölpumpe
Hydraulikanschlüsse und Verschraubungen regelmäßig auf Dichtheit prüfen – evtl. nachziehen.

Vor Beginn der Wartungs- oder Kontrollmaßnahmen muss man den Arbeitsbereich reinigen und geeignetes Werkzeug in gutem Zustand bereithalten.

Die hier angegebenen Zeitabstände beziehen sich auf normale Benutzungsbedingungen; wenn also die Maschine starker Belastung ausgesetzt ist, verringern sich diese Zeiten dementsprechend.

Die Maschinenverkleidungen, Blenden und Steuerungshebel mit einem weichen, trockenen oder leicht mit neu-

oil pump and control valve. Check the oil level regularly, before each use. Too low an oil level can damage the oil pump. The oil level must lie within the marks on the dipstick.

The cleaver column must be retracted before checking the oil; the machine must be on a level surface.

When should I change the oil?

The first oil change should be carried out after 50 hours use, and then after every 500 hours use.

Changing the oil, Fig. 9.1/9.2

- Moving the cleaver column in completely.
- Place a container, with a capacity of at least 6 l, under the log splitter.
- Loosen the vent cap A.
- Open the drain plug B located under the oil tank to allow the oil to flow out.
- Close the drain plug B again.
- Pour in 4 l of new hydraulic oil using a funnel.
- Replace the vent cap.

Dispose of the waste oil properly at a local oil disposal point. The waste oil must not be poured into the ground or mixed with other waste.

We recommend the following hydraulic oils:

Aral Vitam gf 22

BP Energol HLP-HM 22

Mobil DTE 11

Shell Tellus 22

or equivalent

Do not use any other types of oil! The use of any other type of oil will adversely affect the operation of the hydraulic cylinder.

Splitter blade

The splitter blade must be slightly lubricated before commissioning. This procedure must be repeated after every 5 hours use. Lightly apply grease or spray oil. **The blade must not run dry.**

Hydraulic system

The hydraulic system is a closed system with oil tank, oil pump and control valve.

Do not alter or tamper with the factory-installed system.

Check the oil level regularly.

Too low an oil level will damage the oil pump

Check the hydraulic and screw connections regularly for leaks – tighten them if necessary.

Clean the work area and keep the appropriate tools in good condition before starting any maintenance and inspection work.

The time intervals indicated here refer to normal use; hence, if the machine is exposed to heavy loads, reduce these times accordingly.

Only clean the machine enclosures, the covers and control levers with a soft, dry cloth or dampen it slightly with neutral detergent; do not use solvents, such as alcohol or gasoline, because they can damage the surfaces.

tralem Reinigungsmittel angefeuchteten Tuch reinigen, keine Lösungsmittel wie Alkohol oder Benzin verwenden, weil sie die Oberflächen angreifen können.

Öle und Schmierfette außerhalb der Reichweite von unbefugtem Personal halten; die Anweisungen auf den Behältern aufmerksam durchlesen und genau befolgen; direkten Kontakt mit der Haut vermeiden und nach Benutzung gut abspülen.

Unfallverhütungsnormen

Die Maschine darf nur von Fachpersonal bedient werden, das mit dem Inhalt des vorliegenden Handbuches bestens vertraut ist.

Vor der Inbetriebnahme muss man die Unversehrtheit und perfekte Funktionalität der Sicherheitsvorrichtungen prüfen.

Vor Inbetriebnahme sollte man sich außerdem, den Gebrauchsanweisungen folgend, mit den Steuerungsmechanismen der Maschine vertraut machen.

Die angegebene Leistungsfähigkeit der Maschine darf nicht überschritten werden. Die Maschine darf auf keinen Fall ihrem Zweck entfremdet werden.

Entsprechend den Gesetzen des Landes, in dem die Maschine benutzt wird, muss das Personal die auch hier angegebene Arbeitskleidung tragen, wobei man keine weiten, flatternden Kleidungsstücke, Gürtel, Ringe und Ketten tragen sollte; lange Haare werden möglichst zusammengebunden.

Der Arbeitsplatz sollte möglichst immer ordentlich und sauber sein und die Werkzeuge, Zubehörteile und Schraubenschlüssel in Reichweite liegen.

Bei Reinigung oder Wartung darf die Maschine auf keinen Fall an das Stromnetz angeschlossen sein.

Es ist strengstens verboten, die Maschine ohne Sicherheitsvorrichtungen oder bei ausgeschalteten Sicherheitsmechanismen zu betreiben.

Es ist strengstens verboten, die Sicherheitsvorrichtungen zu entfernen oder zu modifizieren.

Man sollte vor dem genauen Lesen des vorliegenden Handbuchs keine Wartungs- oder Einstellungsmaßnahmen vornehmen.

Der hier vorgegebene Plan für regelmäßige Wartung muss sowohl aus Sicherheitsgründen als auch für einen leistungsfähigen Betrieb der Maschine eingehalten werden. Die Sicherheitsetiketten müssen immer sauber und lesbar sein und genau beachtet werden, um Unfälle zu vermeiden; falls die Schilder beschädigt oder abhanden gekommen sind oder zu Teilen gehören, die ausgetauscht wurden, müssen sie durch neue, beim Hersteller anfordernde Originalschilder ersetzt und an der vorgeschriebenen Stelle angebracht werden.

Bei Bränden müssen pulverartige Feuerlöschmittel verwendet werden. Brände an der Anlage dürfen wegen Kurzschlussgefahr nicht mit Wasserstrahl gelöscht werden.

Falls das Feuer nicht sofort gelöscht werden kann, muss man auf die auslaufenden Flüssigkeiten achten.

Bei einem längeren Brand können der Öltank oder die

Keep oils and lubricants out of the reach of unauthorized personnel; read the instructions on the containers carefully and follow them without fail; avoid direct contact with skin and rinse well after use.

Accident prevention standards

The machine must only be operated by qualified personnel, who are familiar with the contents of this manual.

Please check that the safety devices are whole and working correctly before using the machine.

You should also familiarize yourself with the machine's control mechanisms, by reading the operating instructions carefully before using the machine.

The machine's stated performance must not be exceeded. The machine must never be used for any purpose other than the one for which it is intended.

In accordance with the regulatory laws of the country, in which the machine is used, personnel must also wear working clothes as prescribed in that country; i.e. do not wear loose, flittering clothes, belts, rings and necklaces; long hair should preferably be tied back.

The work area should always be kept as neat and clean as possible, and tools, accessories and screw wrenches must always be within easy reach.

During cleaning and maintenance work, the machine must never be connected to the electric mains.

Never operate the machine without the safety devices or with the safety mechanisms turned off.

Never remove or modify the safety devices.

Do not carry out any maintenance or adjustment work before carefully reading this manual.

The periodical maintenance plan specified in this manual must be observed, both safety reasons and for the efficient operation of the machine.

Always keep the safety labels clean and legible and pay attention to them without fail to prevent accidents; if the safety labels are damaged or lost, or are among the parts, which have been replaced, they must be replaced with new, original labels, and be affixed to the specified position; you can obtain new labels from the manufacturer.

In the event of fires, only use powder fire extinguishers. Do not extinguish fires in the machine with water; otherwise, there is a risk of a short circuit.

If the fire cannot be extinguished immediately, pay attention to leaking liquids.

In the event of a longer fire, the oil tank or the lines, which are under pressure, can explode: therefore, make sure you do not come into contact with leaking liquids.

unter Druck stehenden Leitungen explodieren: man muss daher darauf achten, dass man nicht mit den auslaufenden Flüssigkeiten in Berührung kommt.

Abbau und Entsorgung

Die Maschine enthält keine gesundheits- oder umweltschädlichen Stoffe, da sie aus völlig wiederverwertbaren oder auf normalem Wege zu entsorgenden Materialien gebaut wurde.

Zur Entsorgung sollte man sich an Spezialfirmen oder an qualifiziertes Fachpersonal wenden, das die möglichen Risiken kennt, die vorliegenden Gebrauchsanweisungen gelesen hat und genau befolgt.

Wenn die Maschine ausgedient hat, geht man unter Beachtung aller angegebenen Unfallverhütungsnormen folgendermaßen vor:

- die Energiezufuhr unterbrechen (elektrisch oder PTO),
- alle Stromkabel entfernen und an eine spezialisierte Sammelstelle übergeben, indem man die jeweils im Lande geltenden Bestimmungen befolgt.
- Den Öltank leeren, das Öl in dichten Behältern an einer Sammelstelle abgeben, indem man die jeweils im Lande geltenden Bestimmungen befolgt.
- Alle übrigen Maschinenteile an eine Schrottsammelstelle abgeben, indem man die jeweils im Lande geltenden Bestimmungen befolgt.

Darauf achten, dass jeder Maschinenteil entsorgt wird, indem man die jeweils im Lande geltenden Bestimmungen befolgt.

Dismounting and disposal

The machine does not contain any harmful or polluting substances, as it is made of completely recyclable materials or of materials that can be disposed of in the normal way.

For disposal, contact specialist companies or qualified personnel who are well acquainted with the potential dangers and who have read and follow the present operating instructions strictly.

When the machine is no longer of use, proceed as follows, paying attention to all the accident prevention standards:

- disconnect the energy supply (electric or PTO),
- remove all power cables and take them to a specialized collection point, in accordance with the applicable provisions in the respective country.
- Empty the oil tank; take the oil in sealed containers to a collection point, in accordance with the applicable provisions in the respective country.
- Take all the machine's remaining parts to a scrap metal collection point, in accordance with the applicable provisions in the respective country.

Make sure that every machine part is disposed of in accordance with the applicable provisions in the respective country.

EG-Konformitätserklärung

Hiermit erklären wir, Woodster GmbH, Günzburger Str. 69, D-89335 Ichenhausen, daß die nachfolgend bezeichnete Maschine aufgrund ihrer Konstruktion und Bauart sowie in der von uns in Verkehr gebrachten Ausführung den einschlägige Bestimmungen nachstehender EG-Richtlinien entspricht.

Bei einer Änderung an der Maschine verliert diese Erklärung ihre Gültigkeit.

Bezeichnung der Maschine:

Hydraulik-Holzspalter

Maschinentyp:

PV 6000

Artikelnummer:

301 5306 916 / 301 5307 916

Einschlägige EG-Richtlinien

**EG-Maschinenrichtlinie 98/37/EG (bis 28.12.2009),
EG-Maschinenrichtlinie 2006/42/EG (ab 29.12.2009),
EG-Niederspannungsrichtlinie 2006/95/EWG,
EG-EMV Richtlinie 2004/108/EWG.**

Angewandte harmonisierte europäische Normen:

EN 13857, EN 60204-1:1997, EN 847-1, EN 609-1:1999+A1

Gemeldete Stelle nach Anhang VII:

TÜV Produkt-Service GmbH

Zertifizierstelle

Riedlerstraße 65

D-80339 München

Eingeschaltet zu:

GS-Zertifikat S 50118171

Ort, Datum:

Ichenhausen, 22.09.2009



Unterschrift

Thomas Honigmann, Geschäftsführer

EG-Declaration of conformity

We, Woodster GmbH, Günzburger Str. 69, D-89335 Ichenhausen (Germany), hereby declare that the machine described below due to its design and construction as well as the model marketed by us, complies with the relevant regulations of the EC Directives listed below.

In case of modifications to the machine, the present declaration loses its validity.

Designation of the machine:

Hydraulic Log Splitter

Model:

PV 6000

Item number:

390 5306 916 / 301 5307 916

Relevant EC directives:

**EC machine directive 98/37/EG (< 28.12.2009),
EC machine directive 2006/42/EG (> 29.12.2009),
EC Low voltage directive 2006/95/EWG,
EC-EMV directive 2004/108/EWG.**

Applied harmonized European standards:

EN 13857, EN 60204-1:1997, EN 847-1, EN 609-1:1999+A1

Notified body according to Annex VII:

TÜV Produkt-Service GmbH

Zertifizierstelle

Riedlerstraße 65

D-80339 München

Switched to:

GS-Certificate S 50118171

Place, date:

Ichenhausen, 22.09.2009



Signature

Thomas Honigmann (managing director)

⚠ Fehlerbehebungsplan

Bei Störungen, die hier nicht genannt werden, wenden Sie sich an den Kundendienst der Firma scheppach.

| Störung | Mögliche Ursachen | Lösung | Gefahrenstufe |
|--|--|--|--|
| Die hydraulische Pumpe springt nicht an | Spannung fehlt | Prüfen, ob die Leitungen Stromversorgung haben | Gefahr eines Stromschlags Dieser Arbeitsgang muss von einem Wartungselektriker durchgeführt werden. |
| | Der Thermoschalter des Motors hat sich ausgeschaltet | Dem Thermoschalter im Inneren des Motorgehäuses wieder einschalten | |
| Die Säule bewegt sich nicht abwärts | Niedriger Ölstand | Den Ölstand kontrollieren und nachfüllen | Verschmutzungsgefahr Dieser Arbeitsgang kann vom Maschinenführer durchgeführt werden. |
| | Einer der Hebel ist nicht angeschlossen | Die Befestigung der Hebel kontrollieren | Schnittgefahr Dieser Arbeitsgang kann vom Maschinenführer durchgeführt werden. |
| | Schmutz in den Schienen | Die Säule reinigen | |
| Motor läuft an, aber die Säule bewegt sich nicht abwärts | Falsche Drehrichtung des Motors bei Drehstrom | Drehrichtung des Motors prüfen und umstellen | |

Wartung und Reparaturen

Alle Wartungsmaßnahmen müssen unter genauer Beachtung der vorliegenden Gebrauchsanweisungen von Fachpersonal durchgeführt werden. **Vor jeder Wartungsmaßnahme muss man alle möglichen Vorsichtsmaßnahmen treffen, den Motor ausschalten und die Stromversorgung unterbrechen (falls nötig, den Stecker herausziehen).** An der Maschine ein Schild anbringen, das die Ausfallsituation erklärt: „Maschine wegen Wartung außer Betrieb: Unbefugten ist es verboten, sich an der Maschine aufzuhalten und diese in Gang zu setzen.“

⚠ Troubleshooting plan

For faults that are not listed below, please contact the customer service of Scheppach.

| Problem | Possible cause | Remedy | Hazard classification |
|---|--|--|--|
| The hydraulic pump will not start | No voltage | Check whether the lines are supplied with current | Risk of electric shock This operation must be carried out by a maintenance electrician. |
| | The thermal switch of the motor has switched off | Restart the thermal switch inside the motor housing | |
| The cleaver column does not move in | Low oil level | Check the oil level and add more oil if necessary | Danger of contamination This operation can be carried out by the machine operator. |
| | One of the levers is not attached | Check the attachment of the levers | Cut danger This operation can be carried out by the machine operator. |
| | Dirt in the guide rails | Clean the cleaver column | |
| Motor starts, but cleaver column does not move in | Motor turns in wrong direction | Check the motor direction and adjust it if necessary | |

Maintenance and repairs

All maintenance work should be carried out by qualified personnel in strict compliance with the present operating instructions. **Before any maintenance work, all the possible precautions measures must be met; switch off the machine and interrupt the power supply (if necessary, unplug the connector).** Affix a label to the machine, which explains the breakdown: "machine out of commission for maintenance: Unauthorized persons may not stay in the vicinity of the machine and put it into operation. "

Fabricant:

Woodster GmbH
Günzburger Straße 69
D-89335 Ichenhausen

Cher client,

Nous vous souhaitons une utilisation agréable et réussie de votre nouvelle machine Woodster.

Remarque:

Conformément à la loi relative à la sécurité des produits en vigueur, le fabricant de cette machine n'est pas responsable des dégâts qui peuvent survenir ou être liés à l'utilisation de cet appareil dans les cas suivants:

- Manipulation inappropriée,
- Non-respect des consignes d'utilisation,
- Réparations effectuées par des tiers, des professionnels non habilités,
- Montage et remplacement avec des pièces de rechange qui ne sont pas d'origine,
- Utilisation non-conforme,
- Défaillances de l'installation électrique en cas de non-respect des prescriptions électriques et des directives VDE 0100, DIN 57113 / VDE0113.

Recommandations:

Lisez entièrement le manuel d'utilisation avant le montage et la mise en service de cet appareil.

Ces consignes d'utilisation ont pour but de vous familiariser avec votre machine et de vous faciliter ses différentes utilisations conformément à l'usage prévu.

Les consignes d'utilisation contiennent d'importantes informations sur la manière d'utiliser votre machine de façon sûre, appropriée et rentable, et sur la manière d'éviter les dangers, d'économiser les coûts de réparation, de réduire les temps d'arrêt et d'augmenter la fiabilité et la durée de vie de la machine.

En plus des prescriptions de sécurité contenues dans le manuel d'utilisation, vous êtes tenu de vous conformer aux prescriptions de votre pays pour ce qui concerne l'utilisation de la machine.

Conserver les consignes d'utilisation toujours à proximité immédiate de la machine, dans une enveloppe plastique pour les protéger des salissures et de l'humidité. Elles doivent être lues et minutieusement suivies par tous les opérateurs de la machine avant le commencement du travail. Seules des personnes ayant reçu une formation pour l'utilisation de la machine et qui sont informées des risques y associés sont autorisées à travailler sur la machine. L'âge minimal exigé doit être respecté.

Outre les consignes de sécurité des présentes consignes d'utilisation et des prescriptions particulières de votre pays, il y a lieu de respecter toutes les règles techniques reconnues comme telles pour l'opération des machines à travailler le bois.

Consignes générales

- Après le déballage, vérifier immédiatement toutes les pièces pour constater d'éventuels dommages survenus au cours du transport. En cas de contestation, l'entreprise de transport doit immédiatement être avertie.

Proizvajalec:

Woodster GmbH
Günzburger Straße 69
D-89335 Ichenhausen (Nemčija)

Spoštovani kupec,

Upamo, da bo vaše delo z novo napravo Woodster prijetno in uspešno.

Prosimo preberite:

V skladu z obveznim veljavnim zakonom o proizvodni, proizvajalec ne prevzema nobene odgovornosti za povzročeno škodo nastalo zaradi ali v povezavi s to napravo kot rezultat:

- nepravilne uporabe;
- neustrezne uporabe navodil za uporabo;
- popravil iz strani tretje osebe ali nepooblaščenega servisa;
- montaže ali menjave neoriginalnih rezervnih delov;
- neprimerne uporabe;
- napake na električnem omrežju, v primeru neustreznega zakona o električnem omrežju in VDE 0100, DIN 57113 / VDE0113 uredbe.

Naša priporočila:

Preden pričnete z montažo in uporabo naprave pazljivo preberite celotna navodila za uporabo.

Ta navodila za uporabo so namenjena lažji seznanitvi z napravo in njeno pravilno uporabo.

Navodila za uporabo vsebujejo pomembne informacije o tem, kako varno strokovno in gospodarno uporabljati napravo, ter kako se izogniti tveganju: nepotrebnim stroškom popravil, zmanjšanju časovnega zaostanka ter povečanju zanesljivosti in življenjske dobe aparata.

V dodatku v navodilih o varnosti, kot je izpostavljeno v navodilih o uporabi v skladu z zakonodajo vaše države o obratovanju naprav je določeno, da mora biti naprava v času obratovanja pod konstantnim nadzorom.

Shranite navodila za uporabo v plastični vrečki, blizu naprave, da jih zaščitite pred umazanijo in vlago. Napravo lahko uporablja samo oseba, ki je usposobljena za pravilno rabo naprave, in se dobro zaveda vseh vključujočih tveganj. Potrebna je pozornost glede minimalne zahtevane starosti. V dodatku v navodilih o varnosti, kot je razvidno v priročniku, ter v skladu z zakonodajo vaše države, bodite pozorni na splošna določila o tehnični pravilnosti pri upravljanju z napravo za obdelavo lesa.

Splošne določbe

- Po odprtju embalaže nemudoma preverite vse dele naprave zaradi možnosti transportnih poškodb. Kakršnokoli reklamacijo nemudoma javite proizvajalcu. Kasnejše reklamacije ne bodo upoštevane.
- Prepričajte se, da je pošiljka dostavljena v celoti.
- Pred priključitvijo se dobro seznanite z napravo, tako

Fig. 1

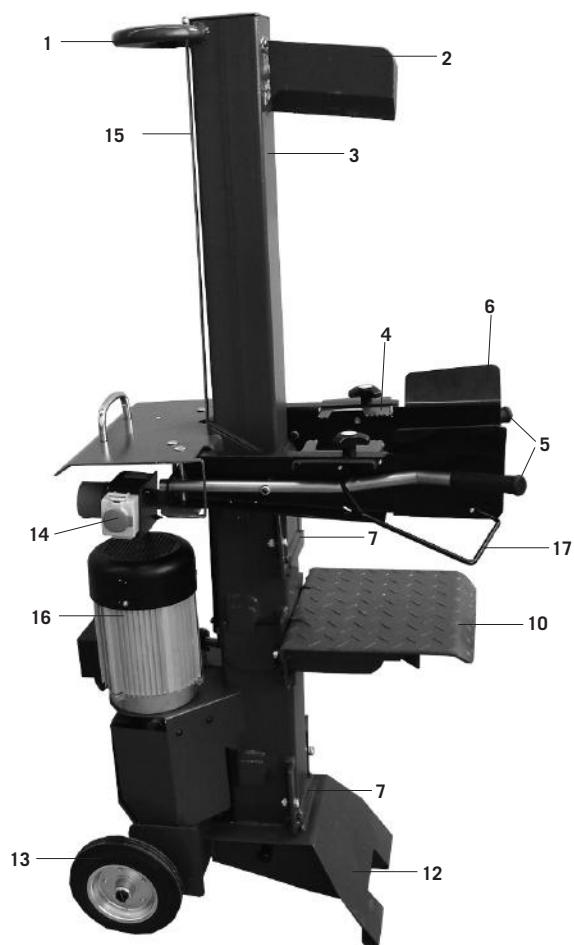
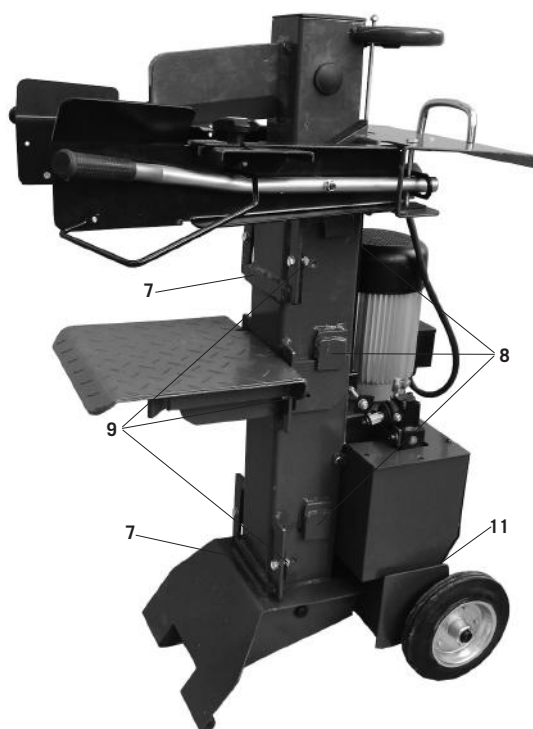


Fig. 2



Toute réclamation faite ultérieurement sera refusée.

- Vérifier si la livraison est complète.
- Avant d'utiliser l'appareil, lire les consignes d'utilisation pour vous familiariser avec la machine.
- Pour ce qui concerne les accessoires, pièces d'usure et pièces de rechange, n'utiliser que des pièces d'origine. Vous pouvez obtenir les pièces de rechange auprès de votre concessionnaire Woodster.
- Avec toute commande, veuillez indiquer notre numéro d'article ainsi que le type et l'année de construction de l'appareil.

Commandes et pièces, Fig 1 + 2

- 1 Poignée
- 2 Fendoir
- 3 Colonne de fendoir
- 4 Bride de serrage
- 5 Bras de commande
- 6 Protection de la poignée
- 7 Support de table (avant)
- 8 Support de table (latéral)
- 9 Verrouillage de la table
- 10 Table de fendoir
- 11 Capuchon de purge/vis de remplissage d'huile
- 12 Montant
- 13 Roues
- 14 Interrupteur et fiche
- 15 Tige de réglage du levage
- 16 Moteur
- 17 Étrier de protection

PV 6000

| Étendue de la fourniture | | |
|-----------------------------|-------------------------|----------|
| | Fendeuse hydraulique | |
| | Petit matériel/pochette | |
| | Manuel d'exploitation | |
| Caractéristiques techniques | | |
| Dimensions p/l/h | 700/450/1550 | |
| Hauteur de table mm | 280/570/770 | |
| Hauteur de travail mm | 900 | |
| Longueur du bois cm | 58/77/106 | |
| Puissance t | 6,0 | |
| Course du cylindre cm | 50 | |
| Vitesse d'avance cm/s | 4,0 | |
| Vitesse de retour cm/s | 12,0 | |
| Quantité d'huile l | 4 | |
| Poids kg | 96 | |
| Entraînement | | |
| Moteur V/Hz | 230/50 | 400/50 |
| Puissance absorbée P1 W | 3000 | 3000 |
| Puissance fournie P2 W | 2200 | 2200 |
| Mode de fonctionnement | S 6/40 % | S 6/40 % |
| Vitesse moteur tr/min | 2800 | 2800 |
| Protection moteur | oui | oui |
| Inverseur de phases | - | oui |

Sous réserve de modifications techniques!

da skrbno preberete navodila o delovanju.

- Uporabljajte samo originalne dodatke, potrošni material ali rezervne dele. Rezervne dele lahko najdete pri vašem prodajalcu za naprave Woodster.
- Ko naročate, prosimo navedite serijsko številko, tip in leto proizvodnje naprave.

Nadzor in deli, Slika 1 + 2

- 1 Ročica
- 2 Rezilo sekača
- 3 Steber sekača
- 4 Vpenjalni kremplj
- 5 Kontrolna ročica
- 6 Ročna zaščita
- 7 Namizna konzola (spredaj)
- 8 Namizna kontrola (stranska)
- 9 Namizne ročice za zaklepanje
- 10 Namizni sekač
- 11 Glava ventila/Čep oljnega filtra
- 12 Osnovni okvir
- 13 Kolesa
- 14 Stikala in vtikači
- 15 Ročica za uravnavanje giba
- 16 Motor
- 17 Varovalni obroč

| PV 6000 | | |
|-----------------------|-------------------------------|----------|
| Področje dostave | | |
| | Hidravlični cepilnik drv | |
| | Majhni deli/Vrečka za dodatke | |
| | Navodila za delovanje | |
| Tehnični podatki | | |
| Dimenzije D/Š/V | 700/450/1550 | |
| Tabela višine mm | 280/570/770 | |
| Delovna višina mm | 900 | |
| Dolžina debel cm | 58/77/106 | |
| Izhod t | 6,0 | |
| Dolžina giba cm | 50 | |
| Vhodna hitrost cm/s | 4.0 | |
| Povratna hitrost cm/s | 12.0 | |
| Količina olja l | 4 | |
| Teža kg | 96 | |
| Pogon | | |
| Motor V/Hz | 230/50 | 400/50 |
| Vhodna moč P1 W | 3000 | 3000 |
| Izhodna moč P2 W | 2200 | 2200 |
| Način delovanja | S 6/40 % | S 6/40 % |
| Hitrost motorja 1/min | 2800 | 2800 |
| Zaščita motorja | yes | yes |
| Fazni inverter | - | DA |

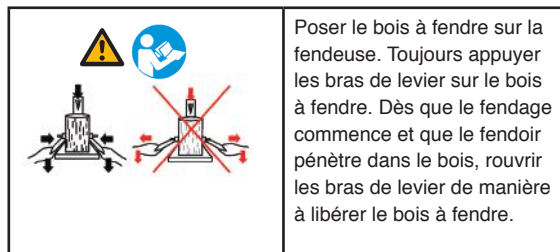
Možnost tehničnih sprememb!

Symboles d'avertissement/avertissements

| | |
|---|--|
|  | Avant la mise en service, lire le manuel |
|  | Porter des chaussures de protection contre les accidents |
|  | Porter des gants de travail |
|  | Porter une protection auditive et des lunettes de protection |
|  | Porter un casque de protection |
|  | Accès interdit aux personnes non autorisées |
|  | Interdiction de fumer dans la zone de travail |
|  | Ne pas répandre de l'huile hydraulique sur le sol |
|  | Tenir la zone de travail en bon ordre ! Le désordre peut causer des accidents ! |
|  | En cas d'utilisation d'une grue, enrayer la courroie de levage autour du boîtier. Ne jamais soulever la fendeuse de bois de feu par la poignée. |
|  | Éliminer l'huile usagée conformément aux prescriptions (poste de collecte d'huile usagée sur site). Il est interdit de faire écouler l'huile usagée dans le sol ou de la mélanger aux déchets. |
|  | Il est interdit d'enlever ou de modifier les dispositifs de protection et de sécurité. |
|  | Seul l'opérateur est autorisé à se tenir dans la zone de travail de la machine. Les personnes non habilitées ainsi que les animaux domestiques et animaux productifs doivent être tenus à l'écart de la zone de danger (distance minimale de 5 m). |
|  | Ne pas enlever des troncs coincés avec les mains. |
|  | Attention ! Avant les travaux de réparation, de maintenance et de nettoyage, arrêter le moteur et débrancher la fiche d'alimentation. |
|  | Risque de coupures et d'écrasement ; ne jamais toucher des zones dangereuses quand le fendoir est en mouvement. |
|  | Haute tension, danger de mort ! |
|  | La machine ne doit être commandée que par une seule personne ! |
|  | Avant le commencement du travail, desserrer la vis de purge d'environ 2 tours. Fermer avant le transport. |
|  | Attention ! Outils en mouvement ! |
|  | Ne pas transporter l'appareil en position couchée ! |

Opozorilni simboli/Navodila

| | |
|---|--|
|  | Pred uporabo preberite priročnik |
|  | Uporabljajte zaščitne čevlje |
|  | Uporabljajte delovne rokavice |
|  | Uporabljajte zaščito za sluh in zaščitna očala |
|  | Uporabljajte zaščitno čelado |
|  | Dostop nepooblaščenim osebam prepovedan |
|  | Kajenje na delovnem območju prepovedano |
|  | Hidravlično olje ne sme iztekati na tla |
|  | Ohranite urejeno delovno področje! Neurejenost lahko povzroči nesrečo! |
|  | Pri uporabi žerjava, namestite dvizhne jermene okoli ohišja. Cepilnika za drva nikoli ne vzdigujte z ročajem. |
|  | Odpadno olje odstranite skladno s predpisi (krajevno zbirno mesto). Izpuščanje odpadnega olja v tla ali mešanje olja z drugimi odpadki je prepovedano. |
|  | Prepovedano je odstranjevanje ali spreminjanje zaščitnih in varnostnih naprav. |
|  | V delovnem območju stroja se lahko nahajale upravljavec. Ohranite varnostno razdajo (minimalno 5. metrov) živalim in osebam. |
|  | Zaskočenih debel nikoli ne odstranjujte z rokami. |
|  | Pozor! Ugasnite motor pred popravili, vzdrževalnimi deli in čiščenjem. Izklopite glavni vtič. |
|  | Nevarnost udarcev in poškodb na ostrih delih; nikoli se ne dotikajte nevarnih delov, med delovanjem stroja. |
|  | Visoka napetost, življenjsko nevarno! |
|  | S strojem lahko upravlja le ena oseba! |
|  | Pred začetkom dela vijak za odzračevanje odvijte za približno 2 obrata. Pred prevozom zaprite. |
|  | Pozor! Gibljivi deli stroja! |
|  | Naprave ne prevažajte v ležečem položaju! |



Avant la mise en service de la machine, se familiariser avec la commande à deux mains! Lire attentivement les consignes d'utilisation.

Consignes complémentaires sans symboles :

- Ne pas retirer le boîtier

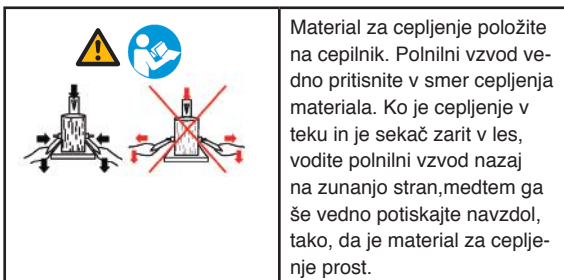
Dans les présentes consignes d'utilisation toutes les consignes concernant votre sécurité ont été marquées par: ⚠

⚠ Consignes générales de sécurité

Avertissement: Pour le travail avec des outils électriques il convient de suivre les précautions de sécurité fondamentales suivantes afin de réduire les risques d'incendie, de choc électrique et de blessures.

Veillez lire toutes les instructions avant de travailler avec cet outil.

- Observer toutes les consignes de sécurité et indications de danger sur la machine.
- Toutes les consignes de sécurité et indications de danger sur la machine doivent être conservées parfaitement lisibles.
- Les systèmes de sécurité de la machine ne doivent pas être démontés ou rendus inutilisables.
- Vérifier les conducteurs de raccordement au réseau. Ne jamais utiliser des conducteurs de raccordement endommagés.
- Avant la mise en service, contrôler le fonctionnement correct de la commande à deux mains.
- L'utilisateur doit être âgé d'au moins 18 ans. Les apprentis doivent être âgés d'au moins 16 ans et ne doivent travailler sur la machine que sous surveillance.
- Porter des gants de travail lors de l'utilisation de la machine.
- Attention pendant le travail: Risque de blessures pour les doigts et les mains par les outils de fendage.
- Pour le fendage des pièces lourdes et encombrantes, utiliser des moyens appropriés comme support.
- Les travaux de rééquipement, de réglage et de nettoyage, ainsi que la maintenance et le dépannage doivent être effectués avec le moteur à l'arrêt. Débrancher le câble d'alimentation!
- Les travaux d'installation, de réparation et de maintenance sur l'installation électrique ne doivent être effectués que par des spécialistes.
- Tous les systèmes de protection et de sécurité doivent immédiatement être remontés après la fin des travaux de réparation et de maintenance.
- Avant de quitter le poste de travail, toujours arrêter le moteur. **Débrancher le câble d'alimentation!**



Preden pričnete delo z napravo se seznanite z delovanjem dvoročne ročice! Pazljivo preberite navodila za uporabo.

Dodatna navodila brez znakov:

- Ne odstranite ohišja

V tem delu navodil za uporabo smo poglavja, ki zadevajo vašo varnost, označili s tem znakom: ⚠

⚠ Osnovna varnostna navodila

OPOZORILO: Pri uporabi električnih naprave sledite sledečim navodilom za varnost pri delu, v izogib požara, električnega udara ter osebnih poškodb.

Pred uporabo te naprave, prosimo preberite vsa navodila.

- Bodite pozorni na vsa opozorilna znamenja pritrjena na napravo.
- Ohranite vsa opozorilna znamenja pritrjena na napravo v dobrem in čitljivem stanju.
- Varnostni naprave na stroju se ne smejo odstraniti ali biti neprimerne za uporabo.
- Preverite glavne povezovalne vode. Ne uporabljajte poškodovanih povezovalnih vodov.
- Preden napravo uporabite prvič preverite pravilno delovanje dvoročne kontrole.
- Upravitelj stroja mora biti star minimalno 18 let. Vajenci minimalno 16 let, vendar smejo upravljati s strojem le pod stalnim nadzorom.
- Med delom uporabljajte delovne rokavice.
- Pazljivo pri uporabi cepilnika, nevarnost poškodbe prstov in rok!
- Ko uporabljate sekač na grčavih in težkih drveh, vedno uporabljajte primerno oporo.
- Predelava, prilagajanje, čiščenje, vzdrževanje ter vzdrževalna dela naj se izvajajo izključno, ko je motor izključen.
Izklopite napravo iz glavnega napajanja!
- Nameščanje, popravila in vzdrževalna dela na električnem sistemu naj izvaja le strokovno usposobljena oseba.
- Vsi zaščitni in varnostni elementi se morajo po končanem popravilu ali vzdrževalnih delih, nemudoma namestiti.
- Ob odhodu iz delovišča izklopite motor. Izklopite napravo iz glavnega napajanja.

Consignes de sécurité complémentaires pour fendeuses

- La fendeuse ne doit être utilisée que par une seule personne à la fois.
- Porter l'équipement de protection (lunettes de protection/écran, gants, chaussures de protection) comme protection contre de potentielles blessures.
- Ne jamais fendre des troncs, contenant des clous, du fil métallique ou d'autres objets.
- Le bois déjà fendu et les copeaux de bois créent une zone de travail dangereuse. Risque de trébuchement, de glissement ou de chute. Toujours tenir la zone de travail en bon ordre.
- Ne jamais poser les mains sur les pièces mobiles de la machine quand la machine est en marche.
- Ne jamais fendre du bois d'une longueur supérieure à 106 cm.

Utilisation conforme

La machine est conforme à la directive CE relative aux machines.

- La fendeuse hydraulique ne peut être utilisée qu'en position debout, le bois ne doit être fendu que dans le sens de la fibre de bois. Dimensions du bois à fendre:
Longueur du bois 58 cm/77 cm/106 cm
ø min. 10 cm, max. 30 cm
- Ne jamais fendre le bois couché ou contre le sens de la fibre.
- Observer les prescriptions de sécurité, de travail et de maintenance du fabricant ainsi que les dimensions indiquées dans les caractéristiques techniques.
- Les prescriptions de prévention des accidents en vigueur et les autres règles de sécurité généralement reconnues doivent être respectées.
- L'utilisation, la maintenance ou les réparations sur la machine sont réservées à des personnes familières avec l'appareil et ayant été informées des dangers potentiels y référents. Le fabricant décline toute responsabilité pour des dommages causés par une modification arbitraire de la machine.
- La machine ne doit être utilisée qu'avec les accessoires et outils d'origine du fabricant.
- Toute utilisation autre que celle spécifiée est considérée comme non-conforme. Le fabricant décline toute responsabilité pour des dommages en découlant; l'utilisateur seul en porte la responsabilité.

Risques résiduels

La machine a été fabriquée grâce à l'utilisation des techniques modernes et conformément aux règles de sécurité reconnues. Mais cela n'exclut pas certains risques résiduels pendant le travail.

- Risques de blessures pour les doigts et les mains par le fendoir en cas de guidage ou placement incorrect du bois.
- Blessures dues à l'éjection de la pièce à usiner en cas de support ou de guidage incorrect.
- Dangers dus au courant électrique en cas d'utilisation de câbles d'alimentation inappropriés.

Dodatna varnostna navodila za cepilnik drv

- S cepilnikom drv lahko upravlja le ena oseba.
- Nosite zaščitno opremo (zaščitna očala/zaščitni vezir, delovne rokavice, zaščitne čevlje), da se zaščitite pred nepotrebni nezgodami.
- Nikoli ne cepite drv v katerih so žebli, žice ali drugi tujki.
- Scepljena drva in lesni ostružki so nevarno delovno okolje. Obstaja nevarnost zdrsa, padca ali spotikanja. Zato ohranite urejeno delovno območje.
- Ko je stroj vklopljen, nikoli ne segajte v premikajoče se dele stroja.
- Cepijo se drva **maksimalne** dolžine 106 cm.

⚠ Pravilna raba

Naprava ustreza trenutni EC direktivi za stroje in naprave.

- Hidravlični cepilnik je primeren za stacionarne naloge. Drva se lahko cepijo samo vertikalno v smeri letnic. Optimalna velikost drv za cepljenje je:
dolžina drv: 58 cm/77 cm/106 cm
Ø min. 10 cm, maks. 30 cm
- Nikoli ne cepite drv v horizontalni poziciji ali nasprotni smeri letnic.
- Posebno pozornost velja posvetiti varnostnim navodilom proizvajalca, navodilom za uporabo ter navodilom za vzdrževanje, kot tudi dimenzijam navedenim v tehničnih podatkih.
- Posebno pozornost velja posvetiti veljavnim pravilnikom za preprečevanje nesreč in ostalim priznanim standardom za varnost.
- Stroj lahko uporablja, vzdržuje in popravlja izključno oseba, ki je z njim dobro seznanjena in opozorjena na možnost nevarnosti v povezavi s strojem. Nepooblaščen poseg v delovanje naprave proizvajalca odvezuje vsakršne odgovornosti za nastalo škodo.
- Stroj se lahko uporablja le s pomočjo originalnih pripomočkov in orodja proizvajalca.
- Vsaka drugačna raba se obravnava kot nepravilna. Proizvajalec ne prevzema nobene odgovornosti za nastalo škodo, odgovornost prevzema izključno uporabnik.

⚠ Preostala tveganja

Stroj je narejen v skladu s trenutno dostopno tehnologijo, ter splošno priznanimi varnostnimi standardi. Vendar med delovanjem stroja lahko pride do posameznih tveganj.

- Tveganje poškodbe prstov in rok v primeru neprimerne usmerjanja in podpore lesa pri delu s sekačem.
- Tveganje poškodbe zaradi lomljena delcev, v primeru neprimerne podpore ali usmerjanja.
- Izpostavljenost električnemu udaru, ob uporabi neprimerne povezovalnih vodov.

Fig. 3



Fig. 4.1



- Par ailleurs il est possible qu'il y ait des risques résiduels non évidents en dépit de toutes les précautions prises.
- Les risques résiduels peuvent être réduits à un minimum par l'observation de toutes les consignes de sécurité, une utilisation conforme de l'appareil ainsi que le respect des consignes d'utilisation.

Transport

Transport à la main, Fig. 3

Pour transporter la fendeuse, il faut abaisser totalement le fendoir A. Basculer légèrement la fendeuse avec la poignée B sur la colonne du fendoir jusqu'à ce que la machine s'abaisse sur les roues et puisse être déplacée de cette manière.

Transport avec la grue:

Ne jamais soulever par le fendoir!

Conditions de stockage:

Pour le stockage il convient de respecter les conditions suivantes:

- espace de stockage sec, couvert par un toit
- humidité max. 80 %
- gamme de température -20 °C à +60 °C

La machine doit fonctionner dans les conditions environnementales suivantes:

| | minimal | maximal | recommandé |
|-------------|---------|---------|------------|
| Température | 5 C° | 40 C° | 16 C° |
| Humidité | | 95 % | 70 % |

Installation

Préparer l'emplacement où la machine doit être installée. Aménager un espace suffisant pour pouvoir travailler en toute sécurité et sans dérangement.

La machine est conçue pour fonctionner sur des surfaces planes et doit être installée sur un sol plan et stable.

Montage

Pour des raisons de technique d'emballage, votre fendeuse Woodster n'est pas complètement montée.

Monter les roues Fig. 4.1

Introduire l'axe des roues avec la pédale (A) dans les deux perçages sur le réservoir d'huile.

Passer la vis à six pans creux M6 (B) dans l'axe de roue et serrer avec un écrou de sécurité sur la patte (C).

Ensuite monter une roue des deux côtés et fixer avec une goupille fendue (D). Légèrement ouvrir la goupille fendue pour l'empêcher de tomber.

- Poleg tega ostajajo nepričakovana tveganja, kljub upoštevanju vseh varnostnih normativov.
- Preostala tveganja lahko minimiziramo ob upoštevanju navodil za varnost, uporabo, ter navodil za delovanje.

Navodila za prevoz

Ročen prevoz, Sl. 3

Za prevoz sekača za drva, popolnoma izvalcite rezilo sekača A. Rahlo naslonite cepilnik na steber sekača s pomočjo ročke B, dokler se stroj ne nagne na kolesa v položaj, da ga je možno premakniti.

Prevoz z žerjavom:

Nikoli ne vzdigujte za rezilo sekača!

Pogoji skladiščenja:

Bodite pozorni na sledeče pogoje med hrambo:

- suh, notranji prostor
- maksimalna vlažnost: 80 %
- temperaturni razpon -20 °C do +60 °C

Stroj uporabljajte samo ob sledečih prostorskih pogojih:

| | minimum | maksimum | priporočljivo |
|-------------|---------|----------|---------------|
| Temperatura | 5 C° | 40 C° | 16 C° |
| Vlaga | | 95 % | 70 % |

Nastavitve

Pripravite prostor, kjer bo stroj nameščen. Priskrbite zadosten prostor, da zagotovite varne, brezskrbne delovne pogoje. Stroj je oblikovan za delo na ravnih površinah, zato mora biti postavljen na stabilno, ravno in trdno površino.

Montaža

Zaradi pakiranja, vaš Woodster cepilnik drv ni popolnoma sestavljen.

Montaža koles, SL. 4.1

Vstavite os kolesa s stopalko (A) skozi obe luknji v oljnem rezervoarju.

Vstavite šest-kotni vtični ključ MI (B) skozi kolesno os in ga učvrstite na objemko (C) z varnostnim zatičem.

Potem pritrdite kolo na vsako stran in oba zavarujte s klinasto iglo (D). Previdno zvijte klinasto iglo, da se ne izgubi.

Fig. 4.2

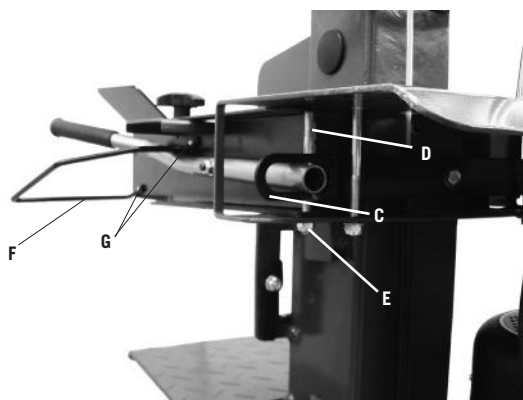


Fig. 5

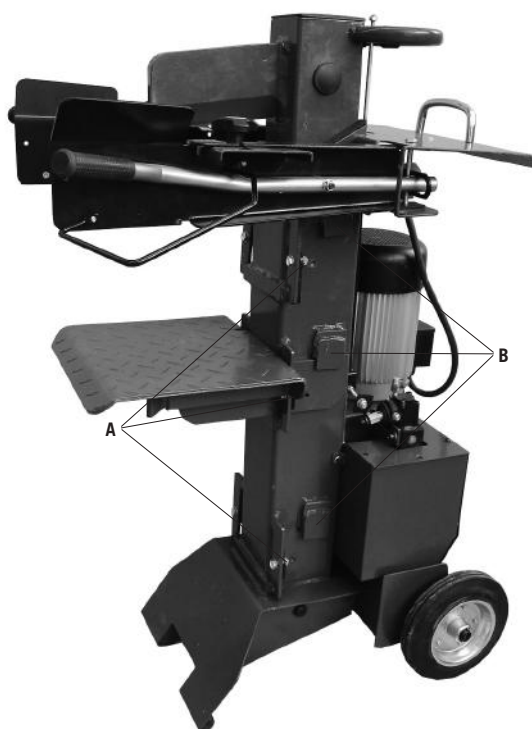
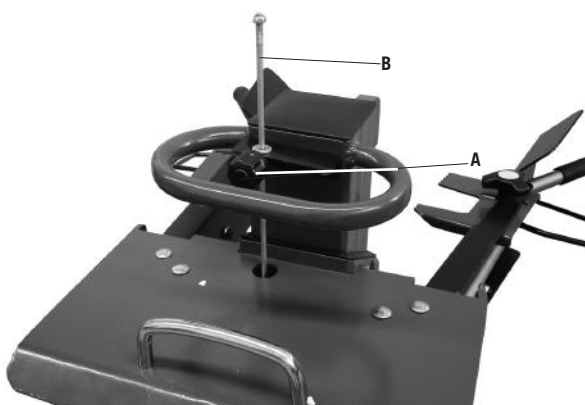


Fig. 6



Monter les bras de commande, Fig. 4.2

- Introduire le bras de commande (A) dans la bascule (C) et serrer avec la vis à six pans (D), une rondelle (E) et l'écrou de sécurité. Serrer l'écrou de sécurité juste assez pour que le bras de commande puisse encore être déplacé.
- Ensuite fixer le bras de commande (B) selon la méthode décrite à droite.
- Monter les étriers de protection (F) sur les deux bras de commande avec respectivement 2 vis cruciformes (G).

Monter le plateau de table, Fig. 5

Le plateau de table peut être placé à 3 hauteurs différentes, soit 58 cm, 77 cm et 106 cm en fonction de la longueur du bois à fendre. Chaque position de montage est prévue avec des leviers de verrouillage de la table (A). Poser le plateau de table sur les supports (B) souhaités. Ensuite fixer le plateau de table des deux côtés avec le levier de verrouillage.

Consignes de travail

Limitation de levage pour bois court, Fig. 6

Position inférieure du fendoir environ 10 cm au-dessus de la table de fendeuse

- Placer le fendoir dans la position souhaitée
- Relâcher un bras de commande
- Arrêter le moteur
- Relâcher le deuxième bras de commande
- Desserrer la vis de blocage A
- Faire monter la tige de réglage du levage B vers le haut jusqu'à ce qu'elle soit bloquée par le ressort
- Resserrer la vis de blocage A.
- Mettre le moteur en marche
- Vérifier la position supérieure.

Montaža kontrolne ročice, Sl. 4.2

- Vstavite kontrolno ročico (A) v klecno stikalo (C) ter jo privijte s šest-kotnim vijakom (D), podložko (E) in varnostno matico. Pričvrstite varnostno matico toliko, da se kontrolna ročica da premikati.
- Zdaj pritrdite kontrolno ročico (B) na desno, s ponovitvijo opisanega postopka zgoraj.
- Pritrdite varovalni obroč (F) na obe kontrolni ročici, obakrat z uporabo 2 križnih izvijačev (G).

Montaža mize, Sl. 5

Odvisno od dolžine drv, ki bodo razcepljena, je mizo možno pritrditi na 3 različne višine: 58 cm, 77 cm in 106 cm. Zapiralni vzvodi (A) so na razpolago v katerikoli poziciji za pričvrstitev.

Vstavite ploščo mize na izbrano konzolo za montažo (B). Zdaj na obeh straneh zavarujte ploščo mize z zapiralnim vzvodom.

Delo s sekačem

Omejitev moči za kratka drva, Sl. 6

Pozicija rezila za krajša drva je približno 10 cm nad cepilno mizo.

- Pripeljite rezilo sekača v zeleno pozicijo.
- Sprostite eno kontrolno ročico.
- Izklopite motor.
- Sprostite drugo kontrolno ročico.
- Odvijte vijak za pričvrstitev A.
- Potisnite kontrolno namestitveno ročico B navzgor, dokler jo ne ustavi vzmet.
- Zategnite vijak za pričvrstitev A.
- Prižgite motor.
- Preverite zgornjo pozicijo.

Fig. 5



Régler la hauteur de la table, Fig. 5

Position supérieure de la table pour des troncs jusqu'à 58 cm, Position intermédiaire de la table pour des troncs jusqu'à 77 cm, Position inférieure de la table pour des troncs jusqu'à 106 cm

Essai de fonctionnement

Il convient d'effectuer un essai de fonctionnement avant chaque utilisation.

Action:

Résultat:

| | |
|--|--|
| Pousser les deux poignées vers le bas. | Le fendoir se déplace vers le bas – jusqu'à 10 cm environ au-dessus de la table. |
| Relâcher une poignée respectivement | Le fendoir reste dans la position choisie. |
| Libération des deux poignées | Le fendoir revient dans la position supérieure. |

Avant chaque utilisation il convient de vérifier le niveau d'huile, voir chapitre « maintenance »!

Fendage

- Poser le bois sur la table, tenir avec les poignées, presser vers le bas avec les deux poignées et dès que le fendoir pénètre dans le bois, pousser vers l'extérieur tout en pressant vers le bas. Cela empêche toute pression contre les tôles de maintien.
- Ne fendre que du bois coupé droit.
- Fendre le bois dans le sens vertical.
- Ne jamais fendre à l'horizontale ou transversale.
- Porter des gants appropriés pendant le travail de fendage.

Méthode de travail rationnelle

- position supérieure environ 5 cm au-dessus du bois
- position inférieure environ 10 cm au-dessus de la table

Mise en service

S'assurer que la machine est complètement montée conformément aux prescriptions. Avant chaque utilisation, vérifier:

- les câbles de raccordement pour d'éventuels défauts (fissures, coupures et analogues),
- la machine pour d'éventuels dommages,
- si toutes les vis sont correctement serrées,
- si l'hydraulique présente des fuites et
- le niveau d'huile

Purge, Fig. 7

Purger le système hydraulique avant de mettre la fendeuse en service.

- Desserrer le clapet de purge A de quelques tours pour que l'air puisse s'échapper du réservoir d'huile.
- Laisser le cache ouvert pendant le service.
- Avant de déplacer la fendeuse, fermer le cache, sinon l'huile risque de s'écouler.

Si le système hydraulique n'est pas purgé, l'air en présence endommage les joints et par conséquent la fendeuse!

Fig. 7



Prilagoditev višine mize, Sl. 5

Pozicija mize zgoraj za drva do 58 cm

Pozicija mize na sredini za drva do 77 cm

Pozicija mize spodaj za drva do 106 cm

Preizkus funkcij

Preizkus funkcij se mora izvajati pred vsako uporabo.

Dejanje:

Rezultat:

| | |
|--|--|
| Sprostite obe ročici navzdol. | Rezilo sekača se pogrezne pod mizo za približno 10 cm. |
| Sprostite eno ročico naenkrat | Rezilo sekača ostane v prvotni poziciji. |
| Sprostite obe ročici naenkrat | Rezilo sekača se povrne v prvotno pozicijo. |
| Preverite nivo olja pred vsako uporabo, pogledajte poglavje "Vzdrževanje"! | |

Cepljenje

- Postavite drva na mizo za cepljenje drv, z obema kontrolnima ročicama ga trdno primite, obe kontrolni ročici naenkrat pritisnite navzdol, ko rezilo sekača vstopi v les, pritisnite ročici navzven z enakomernim pritiskom navzdol. S tem preprečimo nepotreben pritisk na ostalih ploščah.
- Samo drva, ki so odrezana naravnost.
- Cepite les vertikalno.
- **Nikoli ne cepite drv horizontalno ali pre no.**
- Ko cepite drva, uporabljajte zaščitne rokavice.

Učinkovito delovanje

- Zgornja pozicija približno 5 cm pod drvni.
- Spodnja pozicija približno 10 cm nad drvni.

Zagon

Zagotovite, da je stroj popolnoma in pravilno sestavljen.

Pred vsakim zagonom preverite:

- glavni napajalni kabel za poškodbe (razpoke, rezi ipd.);
- napake na stroju;
- pričvrstitve vseh vijakov;
- za kakršnokoli spuščanje na hidravličnem sistemu in
- nivo olja.

Prezračevanje, Sl. 7

Izpustite pritisk v hidravličnem sistemu pred zagonom cepilnika drv.

- Z nekaj obrati odvijte glavo ventila A, da se zrak lahko iztisne iz oljnega rezervoarja.
- Med delovanjem pustite glavo ventila odvit.
- Preden premikate cepilnik privijte nazaj glavo ventila, drugače lahko prične spuščati olje.

Če hidravlični sistem ni prezračen, ujet zrak lahko poškoduje tesnila in s tem cepilnik.

Fig. 8.1

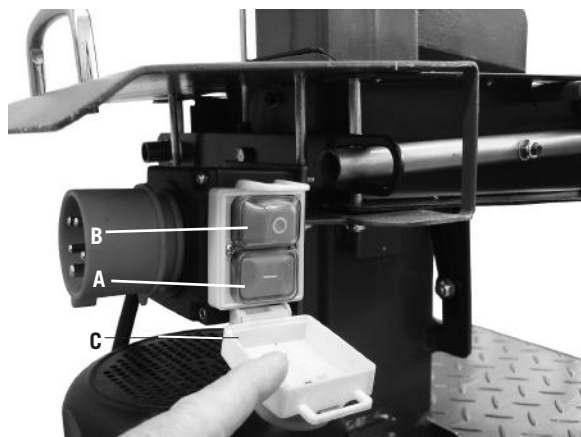
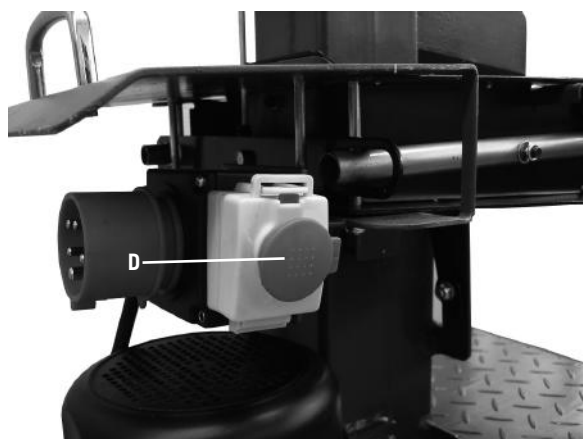


Fig. 8.2



Mise en marche/à l'arrêt, Fig. 8.1 / 8.2

Ouvrir le cache (C).

Pour la mise en marche, appuyer sur le bouton vert (A).

Pour la mise à l'arrêt, appuyer sur le bouton rouge (B).

En cas de danger, appuyer sur le bouton d'arrêt d'urgence (D).

Remarque: Avant chaque utilisation, vérifier le fonctionnement de l'unité de mise en marche/mise à l'arrêt en l'actionnant une fois.

Protection contre la remise en marche en cas de coupure de courant (déclencheur à tension de décalage)

En cas de coupure du courant, débranchement intempestif de la fiche ou de fusible défectueux, l'appareil s'arrête automatiquement. Pour la remise en marche, appuyer de nouveau sur le bouton vert de l'unité de commande.

Fin des travaux

- Descendre le fendoir dans la position inférieure.
- Relâcher l'un des bras de commande.
- Arrêter l'appareil ou débrancher le câble d'alimentation.
- Fermer la vis de purge.
- Respecter les consignes générales de maintenance.

⚠ Raccordement électrique

Vérifier périodiquement le bon état des câbles d'alimentation électrique. Veiller à ce que le câble d'alimentation ne soit pas raccordé au réseau pendant la vérification.

Les câbles d'alimentation électrique doivent être conformes aux spécifications VDE et DIN. Utiliser exclusivement des câbles d'alimentation portant l'identification H 07 RN.

L'impression de la désignation de type du câble d'alimentation est prescription.

Utiliser un interrupteur de sécurité mobile (PRCD), si le réseau d'alimentation n'est pas équipé d'un disjoncteur différentiel (RCD) avec un courant de défaut de 0,03 A max.

Câbles d'alimentation électrique défectueux

Les câbles d'alimentation électrique subissent fréquemment des dommages au niveau de l'isolation.

Les causes en sont:

Priklapljanje on/off, SI. 8.1 / 8.2

Odprite zaščitno kapo (C).

Pritisnite zeleni gumb (A), da napravo vklopite.

Pritisnite rdeč gumb (B), da napravo izklopite.

Pritisnite zaustavitev v sili (D) v primeru sile.

Opomba: Pred vsako uporabo preverite delovanje stikal on/off, s vklopom in izklopom naprave.

V primeru napake v električnem omrežju, ponovite zagon zaščite (Prednapetostno stikalo)

V primeru napake na električnem omrežju, nezgodni odstranitvi stikala ali vklopu varovalke, se bo naprava samodejno izključila. Pritisnite zeleni gumb za ponoven zagon naprave.

Zaključna dela

- Postavite rezilo sekača v spodnjo pozicijo.
- Sprostite eno od kontrolnih ročic.
- Izklopite napravo in jo izključite iz napetosti.
- Pritrdite vijak za izpust zraka.
- Sledite osnovnim navodilom za vzdrževanje.

⚠ Električna povezava

Redno preverjajte poškodbe na električnih povezovalnih vodih. Ko preverjate povezovalne vode, se prepričajte, da niso priključeni na glavne vode.

Električni povezovalni vodi morajo ustrezati potrebnim standardom VDE in DIN. Uporabljajte le povezovalne vode z oznako H 07 RN.

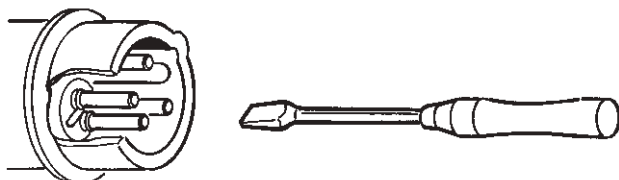
Obvezen je izpis označbe na samem ovoju povezovalnega voda.

V primeru, da v oskrbovalnem omrežju ni zagotovljena varnostna naprava za rezervni tok (RCD) z nominalnim rezervnim tokom maksimalno 0,03 A, uporabljajte prenosno varnostno stikalo (PRCD).

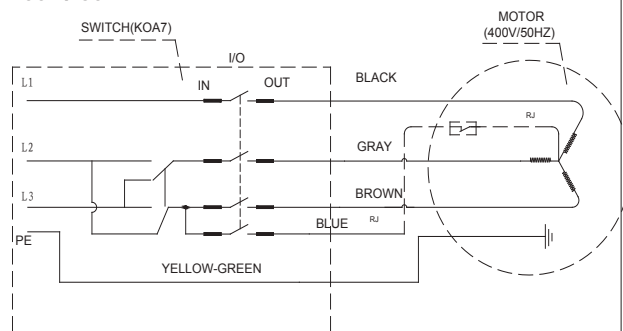
Napake na električnih povezovalnih vodih

Povezovalni vodi mnogokrat utrpijo poškodbe na izolaciji.

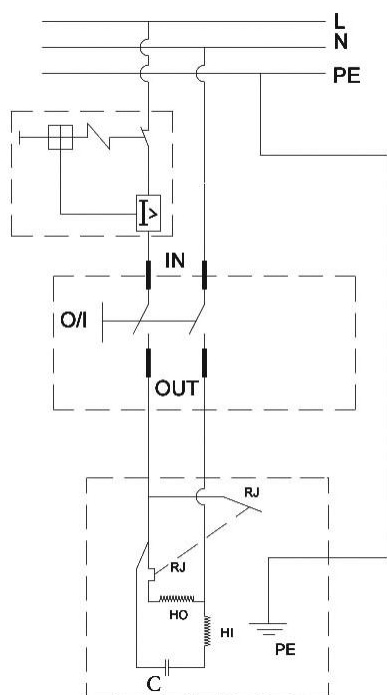
Razlogi so:



400 V / 50 Hz



230 V / 50 Hz



- Points d'appui quand les câbles d'alimentation sont passés par des fenêtres ou ouvertures de porte.
- Points de pliage en raison d'une fixation ou pose inappropriée des câbles d'alimentation.
- Point de coupure dû au passage d'objets sur les câbles d'alimentation.
- Défauts d'isolation dus à l'arrachement de la prise de courant murale.
- Fissures dues au vieillissement de l'isolation.

De tels câbles d'alimentation endommagés ne doivent pas être utilisés et présentent un danger de mort en raison des défauts d'isolation!

Moteur triphasé 400 V/50 Hz

Tension d'alimentation 400 volts / 50 Hz.

Le raccordement au réseau et le câble de prolongation doivent comporter 5 conducteurs isolés = 3 P + N + SL. - (3/N/PE).

Les câbles de prolongation doivent avoir une section minimale de 1,5 mm².

L'alimentation électrique doit être protégée par un fusible de 16 A max.

Lors de raccordement au réseau ou changement d'emplacement, vérifier le sens de rotation. Le cas échéant, il faut inverser la polarité.

Tourner le dispositif d'inversion de polarité sur la fiche de l'appareil.

Moteur à courant alternatif 230 V/50 Hz

Tension d'alimentation 230 volts / 50 Hz.

Le câble d'alimentation et le câble de prolongation doivent présenter 3 conducteurs isolés = P + N + SL (P=phase, N=conducteur neutre, SL= conducteur de protection). - (1/N/PE).

Les câbles de prolongation doivent avoir une section minimale de 1,5 mm².

L'alimentation électrique doit être protégée par un fusible de 16 A max.

Maintenance et réparation

Les travaux de rééquipement, de réglage et de nettoyage ne doivent être effectués qu'avec le moteur arrêté.

Débrancher la fiche d'alimentation.

Les ouvriers expérimentés peuvent effectuer de petites réparations sur la machine eux-mêmes.

Les travaux de réparation et de maintenance sur l'installation électrique ne doivent être effectués que par des professionnels.

Tous les systèmes de protection et de sécurité doivent immédiatement être remontés après la fin des travaux de réparation et de maintenance.

Recommandations:

- Nettoyer la machine à fond après chaque utilisation!
- Fendoir

Le fendoir est une pièce à usure qui doit être rectifiée en cas de besoin ou être remplacée par un neuf.

- Stiskanje, ko vode speljemo skozi okna, vrata ali reže.
- Vozli, kot posledica nepravilnega nameščanja ali speljevanja povezovalnih vodov.
- Zareze, zaradi križanja povezovalnih vodov.
- Poškodbe izolacije, zaradi vlečenja voda iz stenske vtičnice.
- Razpoke, kot posledica staranja izolacijskega materiala.

Tako poškodovani električni povezovalni vodi se ne smejo uporabljati, ter so življenjsko nevarni zaradi poškodovane izolacije!

Tri fazni motor 400 V/ 50 Hz

Električna napetost 400 V/ 50 Hz

Glavne povezave in podaljševalni vodi morajo biti 5-žični = 3 P + N + SL. - (3/N/PE).

Podaljševalni vodi morajo imeti minimalen presek debeline 1,5 mm².

Glavne povezave so spojene za maksimalno moč 16 A.

Ko vključujete glavne povezave ali menjate lokacijo, prosimo preverite smer rotacije. Če je potrebno, zamenjajte polarnost. Zamenjajte pola na vključitvenem vtiču.

AC motor 230 V/ 50 Hz

Električna napetost 230 V/ 50 Hz.

Glavne povezave in podaljševalni vodi morajo biti 3-žični = P + N + SL. - (1/N/PE).

Podaljševalni vodi morajo imeti minimalen presek debeline 1,5 mm².

Glavne povezave so spojene za maksimalno moč 16 A.

Vzdrževanje in popravila

Predelave, prilagajanja in čiščenje izvajate samo, ko je naprava izključena.

Izklop naprave.

Mala popravila na stroju lahko izvajajo le izkušeni mehaniki.

Popravila in vzdrževanje na električnem sistemu lahko izvaja samo kvalificirani električar.

Vsi zaščitni in varnostni elementi se po končanem popravilu ali vzdrževalnih delih morajo nemudoma namestiti.

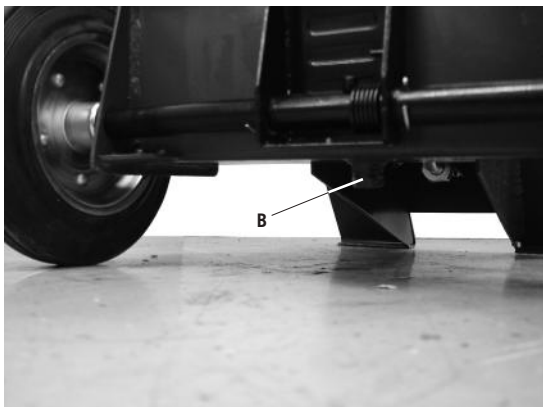
Priporočamo:

- Temeljito očistite stroj po vsaki uporabi!
- **Rezilo sekača**
Rezilo sekača je del, ki se obrablja, ki se ga mora brusiti ali zamenjati z novim rezilom, kot je potrebno.
- **Dvo-ročna zaščita**
Kombinirano spenjanje in kontrolna naprava morata

Fig. 9.1



Fig. 9.2



- Dispositif de protection à deux mains
Le système de maintien et de commande doit rester facile à manier. À l'occasion, lubrifier avec quelques gouttes d'huile.
- **Pièces mobiles**
 - maintenir les guidages du fendoir propres. (salissures, copeaux de bois, écorce, etc.)
 - lubrifier les rails de glisse avec de l'huile à pulvériser ou de la graisse
- Contrôler le niveau d'huile de l'hydraulique.
Vérifier les raccords hydrauliques et raccords vissés pour étanchéité et usure. Le cas échéant, resserrer les raccords vissés.

Vérifier le niveau d'huile

L'installation hydraulique est un système fermé avec réservoir d'huile, pompe à huile et distributeur de commande. Vérifier le niveau d'huile régulièrement avant chaque mise en service. Un niveau d'huile trop bas risque d'endommager la pompe à huile. Le niveau d'huile doit être sur le marquage de la jauge d'huile.

La colonne de fendage doit être rentrée avant l'essai, la machine doit être en position plane.

Quand effectuer un changement d'huile?

Premier changement d'huile après 50 heures de service, ensuite toutes les 500 heures de service.

Remplacement, Fig. 9.1/9.2

- Rentrer complètement la colonne de fendage.
- Placer un récipient d'une capacité d'au moins 6 l sous le fendoir.
- Desserrer le clapet de purge A
- Ouvrir la vis de vidange B sous le réservoir d'huile pour que l'huile puisse s'écouler.
- Refermer la vis de vidange d'huile B.
- Ajouter 4 l d'huile hydraulique neuve à l'aide d'un entonnoir propre.
- Revisser le clapet de purge.

Éliminer l'huile usée selon les prescriptions auprès d'un point de collecte d'huile usée local. Il est interdit de laisser s'écouler l'huile usée sur le sol ou de la joindre aux déchets.

Nous recommandons les huiles hydrauliques suivantes:

Aral Vitam gf 22
BP Energol HLP-HM 22
Mobil DTE 11
Shell Tellus 22
ou équivalentes.

Ne pas utiliser d'autres sortes d'huile! L'utilisation d'autres huiles agit sur le fonctionnement du cylindre hydraulique.

Longeron de fendeuse

Le longeron de la fendeuse doit être légèrement graissé avant la mise en service. Cette opération doit être répétée toutes les 5 heures de service. Appliquer légèrement de la graisse ou de l'huile à pulvériser. Le longeron ne doit pas être sec.

delovati brezhibno. Občasno naoljite z nekaj kapljicami olja.

• **Premični deli**

- Ohranite rezilo sekača čisto (umazanija, ostružki, lubje ipd...)
- Naoljite drsne tirnice z oljnim sprejem ali z oljno mastjo.

• **Preverjanje nivoja hidravličnega olja.**

Preverite hidravlične stike in spoje za obrabo in spuščanje. Če je potrebno, zategnite spojene povezave.

Preverjanje nivoja olja

Hidravlični sistem je zaprt sistem z oljnim rezervoarjem, oljno črpalko in kontrolnim ventilom. Preverite nivo olja pred vsako uporabo. Prenizek nivo olja lahko povzroči okvaro oljne črpalke. Nivo olja se mora nahajati med dvema oznakama na kontrolni paličici. Preden preverjate nivo olja mora biti steber sekača povlečen nazaj, stroj pa na ravni podlagi.

Kdaj morate zamenjati olje?

Prva menjava olja naj se izvrši po prvih 50 urah delovanja stroja, potem pa na vsakih 500 ure delovanja.

Zamenjava olja, Sl. 9.1/9.2

- Premaknite steber sekača popolnoma v notranjost.
- Pod cepilnik drv postavite posodo kapacitete vsaj 6 l.
- Sprostite glavo za odzračevanje A
- Odprite čep za odtok B, lociran pod rezervoarjem za olje, da olje izteče v posodo.
- Ponovno zaprite čep za odtok B.
- Vlijte 4 litre novega hidravličnega olja s pomočjo lijaka.
- Privijte glavo odzračevanja.

Odpadno olje odstranite skladno s predpisi v krajevno zbirno mesto. Izpuščanje odpadnega olja v tla ali mešanje olja z drugimi odpadki je prepovedano.

Priporočamo sledeča hidravlična olja:

Aral Vitam gf 22
BP Energol HLP-HM 22
Mobil DTE 11
Shell Tellus 22
ali enakovredna

Ne uporabljajte nobenih drugih tipov olja! Uporaba nepravilnega olja bo imela neželen efekt na delovanje hidravličnega cilindra.

Rezilo cepilnika

Rezilo cepilnika mora biti pred uporabo rahlo naoljeno. Ta proces se mora ponavljati vsakih 5 ur delovanja. Rahlo vtrite oljno mast ali olje v pršilu. Rezilo ne sme delovati nenaoljeno.

Hidravlični sistem

Hidravlični sistem je zaprt sistem z oljnim rezervoarjem, oljno črpalko in kontrolnim ventilom.

Système hydraulique

L'installation hydraulique est un système fermé avec réservoir d'huile, pompe à huile et distributeur de commande.

Le système monté en usine ne doit pas être modifié ni manipulé.

Contrôler le niveau d'huile régulièrement.

Un niveau d'huile trop bas peut endommager la pompe à huile.

Contrôler les raccords hydrauliques et raccords vissés régulièrement pour l'étanchéité – le cas échéant resserrer.

Avant de commencer les opérations de maintenance ou de contrôle, nettoyer la zone de travail et préparer des outils appropriés en bon état.

Les intervalles de temps indiqués ici valent pour des conditions d'utilisation normales ; donc, si la machine est soumise à de fortes charges, ces intervalles doivent être plus courts en conséquence.

Les revêtements de machine, les protections et leviers de commande doivent être nettoyés avec un chiffon doux, sec ou légèrement humidifié avec un produit de nettoyage neutre, ne pas utiliser de solvants comme l'alcool ou l'essence, ils risquent d'attaquer les surfaces.

Conserver les huiles et graisses de lubrification hors de la portée du personnel non habilité ; lire attentivement et suivre précisément les instructions sur les récipients ; éviter le contact direct avec la peau et bien rincer après utilisation.

⚠ Normes de prévention des accidents

La machine ne doit être utilisée que par un personnel spécialisé parfaitement familiarisé avec le contenu du présent manuel.

Avant la mise en service, contrôler l'intégrité et le fonctionnement correct des dispositifs de sécurité.

Se familiariser avec les instructions d'utilisation, les mécanismes de commande de la machine avant de la mettre en service.

La puissance indiquée de la machine ne doit pas être dépassée. La machine ne doit en aucun cas être utilisée pour des usages autres que ceux prévus.

Selon les lois du pays dans lequel la machine est utilisée, le personnel doit porter également les vêtements de travail spécifiés ici, éviter les vêtements larges, ceintures, bagues, chaînes ; si possible, retenir les cheveux longs.

Le poste de travail doit toujours être en ordre et propre et les outils, accessoires et clés doivent se trouver à portée de la main.

Pendant le nettoyage ou la maintenance, la machine ne doit en aucun cas être raccordée au réseau électrique.

Il est strictement interdit d'utiliser la machine sans les dispositifs de sécurité ou avec les mécanismes de sécurité désactivés.

Il est strictement interdit d'enlever ou de modifier les dispositifs de sécurité.

Ne pas effectuer de maintenance ou de réglage sans avoir

Ne spreminjajte in ne prilagajajte s tovarniško prednastavljenim sistemom.

Redno preverjajte nivo olja.

Prenizek nivo olja bo poškodoval oljno črpalko.

Redno preverjajte hidravlične in privite spoje za spuščanje privijte jih če je potrebno.

Pred vsakršno kontrolo in popravilom stroja, očistite delovni prostor in hranite orodje v dobrem stanju. Tukaj navedeni časovni intervali se nanašajo na normalno uporabo, v kolikor pa je stroj izpostavljen oz težko obremenjen skrajšajte interval med vsakim kontrolnim posegom. Čistite stroj, pokrov in kontrolne vzvode s suho mehko krpo oziroma navlaženo z majhno količino nevtralnega detergenta, ne uporabljajte topil kot na primer alkohola in bencina saj lahko poškodujejo površino. Hranite olja in maziva izven dosega nepooblaščenih oseb, preberite pazljivo navodila na posodah in upoštevajte jih brez odstopanja, izogibajte se vsakršnem kontaktu s kožo in po uporabi dobro operite roke.

⚠ Standardi za

preprečevanje nesreč

Stroj lahko upravljajo le kvalificirani delavci, ki so seznanjeni z vsebino tega priročnika.

Preden začnete z uporabo stroja, prosimo preverite, ali so varnostne aparature v dobrem stanju ter delujejo brezhibno.

Preden začnete z uporabo stroja, se seznanite s kontrolnimi mehanizmi stroja, pazljivo preberite navodila o delovanju.

Nastavljena hitrost izvajanja naprave se ne sme preseči. Stroj se ne sme uporabljati za nič drugega, kot za prvotni namen.

V skladu s predpisi države, v kateri se naprava uporablja, morajo delavci nositi zaščitna oblačila, ki so predpisana z zakonom, ne nosite ohlapnih, širokih, pasov, zaponk in verižic, dolge lase naj bodo spete v čop.

Področje dela, naj bo vzdrževano in čisto kot je le možno, orodje, pripomočki in izvijači naj bodo v dosegu rok.

Med čiščenjem in vzdrževanjem, stroj nikoli ne sme biti vključen v električno omrežje.

Nikoli ne uporabljajte stroja brez vključenih varnostnih naprav in mehanizmov.

Nikoli ne odstranite ali spreminjajte nastavitve varnostnih naprav.

Ne izvajajte nikakršnih vzdrževalnih del in popravil, če niste predhodno pazljivo prebrali priročnika.

lu auparavant le présent manuel.

Le programme de maintenance spécifié ici doit être respecté aussi bien pour des raisons de sécurité que pour le fonctionnement efficace de la machine.

Les étiquettes de sécurité doivent toujours être propres et lisibles et être observées avec précision afin d'éviter des accidents ; si les étiquettes sont endommagées ou ont disparu ou font partie de pièces qui ont été remplacées, elles doivent être remplacées par des étiquettes d'origine neuves commandées chez le fabricant et être placées aux endroits spécifiés.

En cas d'incendie, utiliser des extincteurs sous forme de poudre. Des incendies sur l'installation ne doivent pas être éteints au jet d'eau en raison du risque de court-circuit.

Si l'incendie ne peut pas être éteint immédiatement, veiller aux liquides qui se répandent.

En cas d'incendie prolongé, le réservoir d'huile ou les conduites sous pression risquent d'exploser : veiller à ne pas venir en contact avec des liquides qui s'écoulent.

Démontage et élimination

La machine ne contient aucune substance nocive ou préjudiciable pour l'environnement parce qu'elle a été construite entièrement avec des matériaux recyclables ou à éliminer normalement.

Pour l'élimination, s'adresser à des entreprises spécialisées ou un personnel qualifié connaissant les risques possibles et a lu et observé les instructions d'utilisation.

Quand la machine arrive à la fin de sa durée de vie, procéder de la manière suivante en observant toutes les normes de prévention des accidents citées :

- Couper l'alimentation en énergie (électrique ou prise de force),
- Tout en observant les spécifications en vigueur dans le pays d'utilisation, enlever tous les câbles électriques et remettre à un point de collecte spécialisé.
- Tout en observant les spécifications en vigueur dans le pays d'utilisation, vider le réservoir d'huile, remettre l'huile dans des récipients étanches à un point de collecte.
- Tout en observant les spécifications en vigueur dans le pays d'utilisation, remettre toutes les autres pièces de machine à un point de collecte de ferrailles.

Tout en observant les spécifications en vigueur dans le pays d'utilisation, veiller à éliminer toutes les pièces de machine.

Zaradi varnostnih razlogov in razlogov brezhibnega delovanja stroja, bodite pazljivi na redna vzdrževalna dela, opisana v tem priročniku.

Ohranjajte stanje varnostnih opozoril čisto in berljivo. Da boste uspešni pri zagotavljanju varnostni, jim namenite dovolj pozornosti, če so varnostne označbe poškodovane, izgubljene ali so bile na delih, ki ste jih morali zamenjati, jih nadomestite z novimi originalnimi označbami, pritrjenimi na predvidene pozicije. Nove označbe lahko naročite pri proizvajalcu

V primeru požara, uporabljajte le gasilne aparate na prah. Zaradi verjetnosti kratkega stika nikoli ne ugašajte ognja na napravi z vodo.

Če ognja ni mogoče ugasniti takoj, bodite pozorni na izpuste tekočin.

V primeru močnejšega ognja, lahko eksplodira oljni rezervoar, ter deli, ki so pod pritiskom, zato se prepričajte, da ne pridete v stik z iztekajočimi tekočinami.

Demontaža in deponiranje

Naprava ne vsebuje nobenih škodljivih snovi, ki onesnažujejo, v celoti je narejena iz materialov, ki se reciklirajo, in se lahko normalno deponirajo.

Za deponiranje se obrnite na posebna podjetja ali usposobljene posameznike, ki so dobro seznanjeni z možnostjo nevarnosti in se striktno držijo navodil za delovanje prebranih v priročniku.

Ko naprave ne uporabljate več, sledite vsem standardom za preprečevanje nesreč:

- izklopite napravo iz električnega omrežja (elektrika ali PTO);
- odstranite vse električne vode ter jih odnesite na zbirno mesto, v skladu s posebnimi določili matične države;
- izpraznite oljni rezervoar; odnesite olje v zatesnjeni posodi na zbirno mesto, v skladu s posebnimi določili matične države;
- odnesite preostale dele stroja na zbirališče odpadnih kovin, v skladu s posebnimi določili matične države.

Prepričajte se, da je vsak del naprave deponiran v skladu s posebnimi določili matične države.

EG-Déclaration de conformité

Par la présente, nous, Woodster GmbH, Günzburger Str. 69, - D-89335 Ichenhausen, déclarons que la machine désignée ci-dessous est, grâce à sa conception, à son type de construction ainsi qu'à la version mise sur le marché par nous, conforme aux spécifications des Directives CE applicables mentionnées ci-dessous.

Toute modification apportée à la machine entraîne la nullité de cette déclaration.

Désignation de la machine:

Fendeuse hydraulique

Type de machine:

PV 6000

Numéro d'article:

301 5306 916 / 301 5307 916

Les directives CE qui s'appliquent:

**Directive CE sur les machines 98/37/EG (< 28.12.2009),
Directive CE sur les machines 2006/42/EG (> 29.12.2009),
Directive CE sur la sous-tension 2006/95/EWG,
Directive CE-EMV 2004/108/EWG.**

Normes européennes harmonisées appliquées:

EN 13857, EN 60204-1:1997, EN 847-1, EN 609-1:1999+A1

Organisme selon Annexe VII:

TÜV Produkt-Service GmbH

Zertifizierstelle

Riedlerstraße 65

D-80339 München

Chargée de:

Certificat GS S 50118171

Lieu, date:

Ichenhausen, 22.09.2009



Signature

Thomas Honigmann (managing director)

EG-Izjava o skladnosti

Mi, Woodster GmbH, Günzburger Str. 69, D-89335 Ichenhausen (Nemčija), s tem izjavljamo, da je spodaj opisana naprava, tako njena oblika, konstrukcija, kot tržni model, v skladu z veljavnimi predpisi EC direktiv naštetih spodaj. V primeru predelave naprave, izjava o skladnosti izgubi veljavnost.

Imenovanje naprave:
Hidravlični cepilnik drv

Model:
PV 6000

številka proizvoda:
301 5306 916 / 301 5307 916

Veljavne EC direktive:
**Smernica EC za stroje 98/37/EG (< 28.12.2009),
Smernica EC za stroje 2006/42/EG (> 29.12.2009),
Nizkonapetostna smernica 2006/95/EWG,
Smernica EG-EMV 2004/108/EWG.**

Dodatna usklajevanja Evropskim standardom:
EN 13857, EN 60204-1:1997, EN 847-1, EN 609-1:1999+A1

Uradno usklajeno glede na aneks VII:
TÜV Produkt-Service GmbH
Zertifizierstelle
Riedlerstraße 65
D-80339 München

Spremenjeno v:
GS-Certifikat S 50118171

Kraj, datum:
Ichenhausen, 22.09.2009



Podpis
Thomas Honigmann (managing director)

⚠ Programme de dépannage

En cas de défaillances non citées ici, veuillez vous adresser au service après-vente de la société scheppach.

| Défaillance | Causes possibles | Solution | Degré de danger |
|---|---|---|--|
| La pompe hydraulique ne démarre pas | Absence de tension | Vérifier si les câbles sont raccordés à l'alimentation électrique | Risque de choc électrique Cette opération doit être effectuée par un électricien de maintenance |
| | Le contacteur thermique a déclenché | Réarmer le contacteur thermique à l'intérieur du carter du moteur | |
| La colonne ne descend pas | Niveau d'huile trop bas | Contrôler et rectifier le niveau d'huile | Risque d'encrassement Cette opération peut être effectuée par le conducteur de machine. |
| | Un des leviers n'est pas raccordé | Contrôler la fixation des leviers | Risque de coupure Cette opération peut être effectuée par le conducteur de machine. |
| | Salissures dans les rails | Nettoyer la colonne | |
| Le moteur démarre, mais la colonne ne descend pas | Sens de rotation du moteur triphasé incorrect | Vérifier et inverser le sens de rotation du moteur | |

Maintenance et réparations

Toutes les opérations de maintenance doivent être effectuées par le personnel spécialisé avec observation des présentes instructions d'utilisation. Avant toute opération de maintenance, prendre toutes les mesures de précaution possibles, arrêter le moteur et couper l'alimentation électrique (si nécessaire, débrancher la fiche). Placer un panneau sur la machine, pour expliquer l'arrêt de la machine : « Machine hors service pour maintenance : Il est interdit à toute personne non habilitée de se tenir près de la machine et de la mettre en marche ».

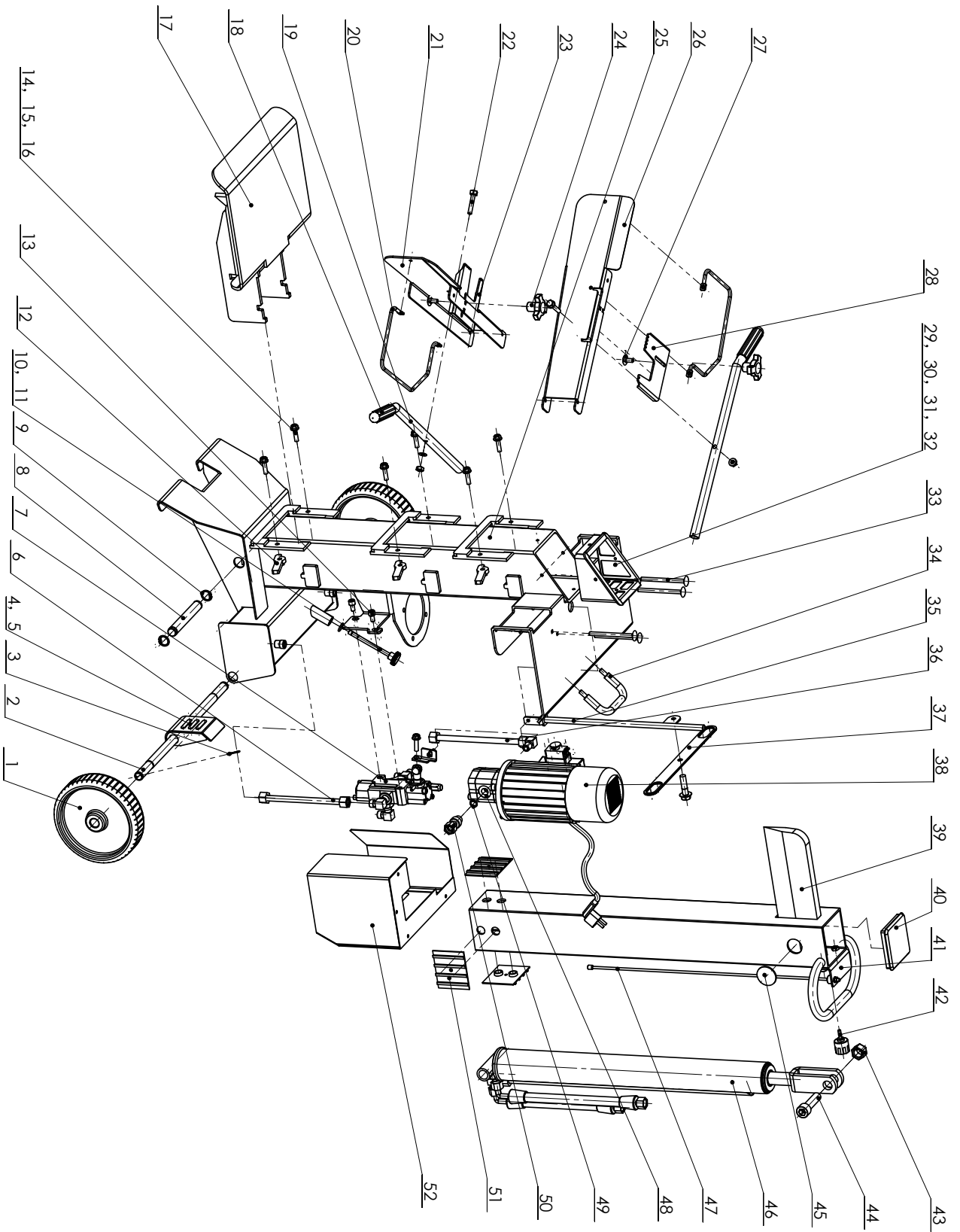
⚠ Načrt odpravljanja težav

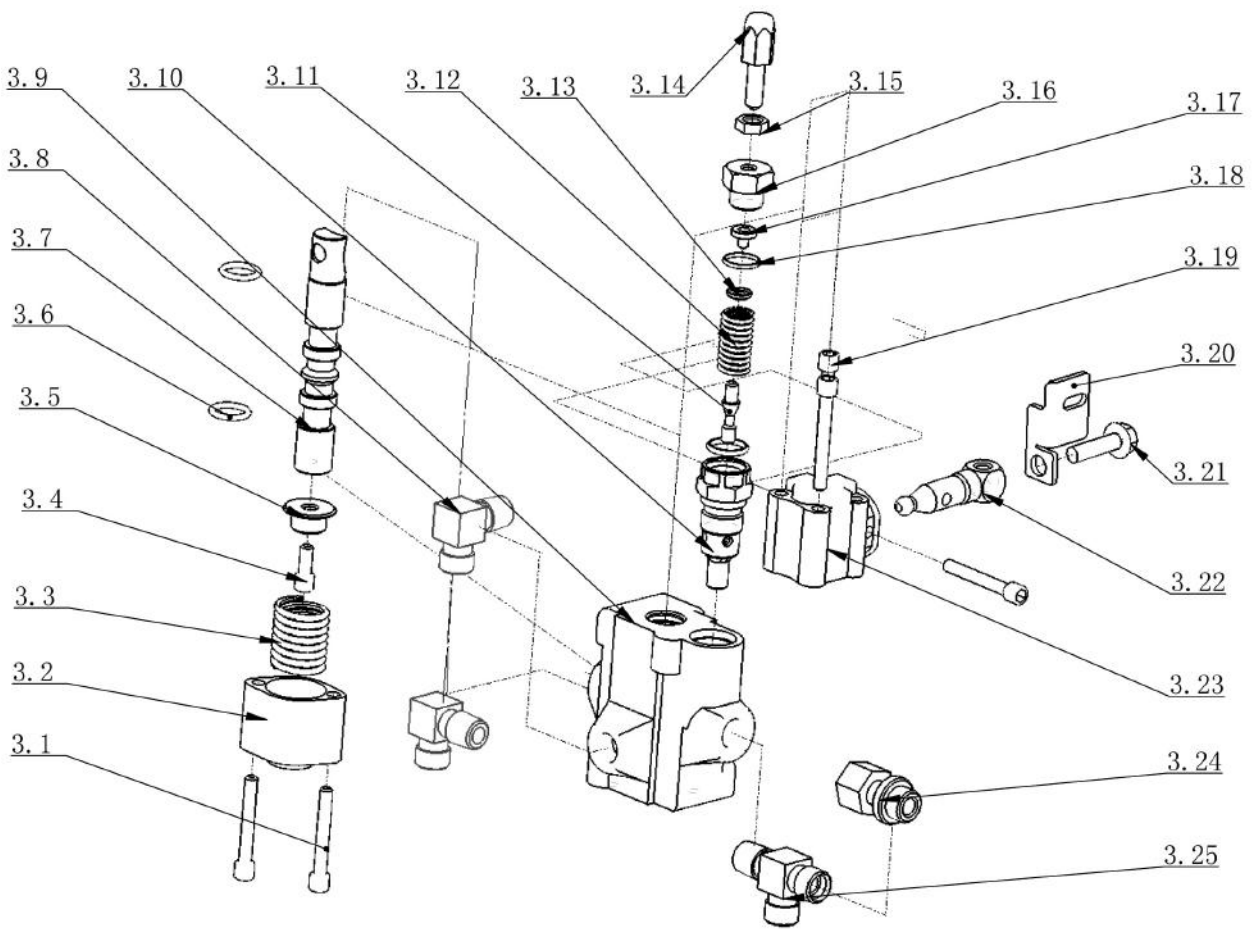
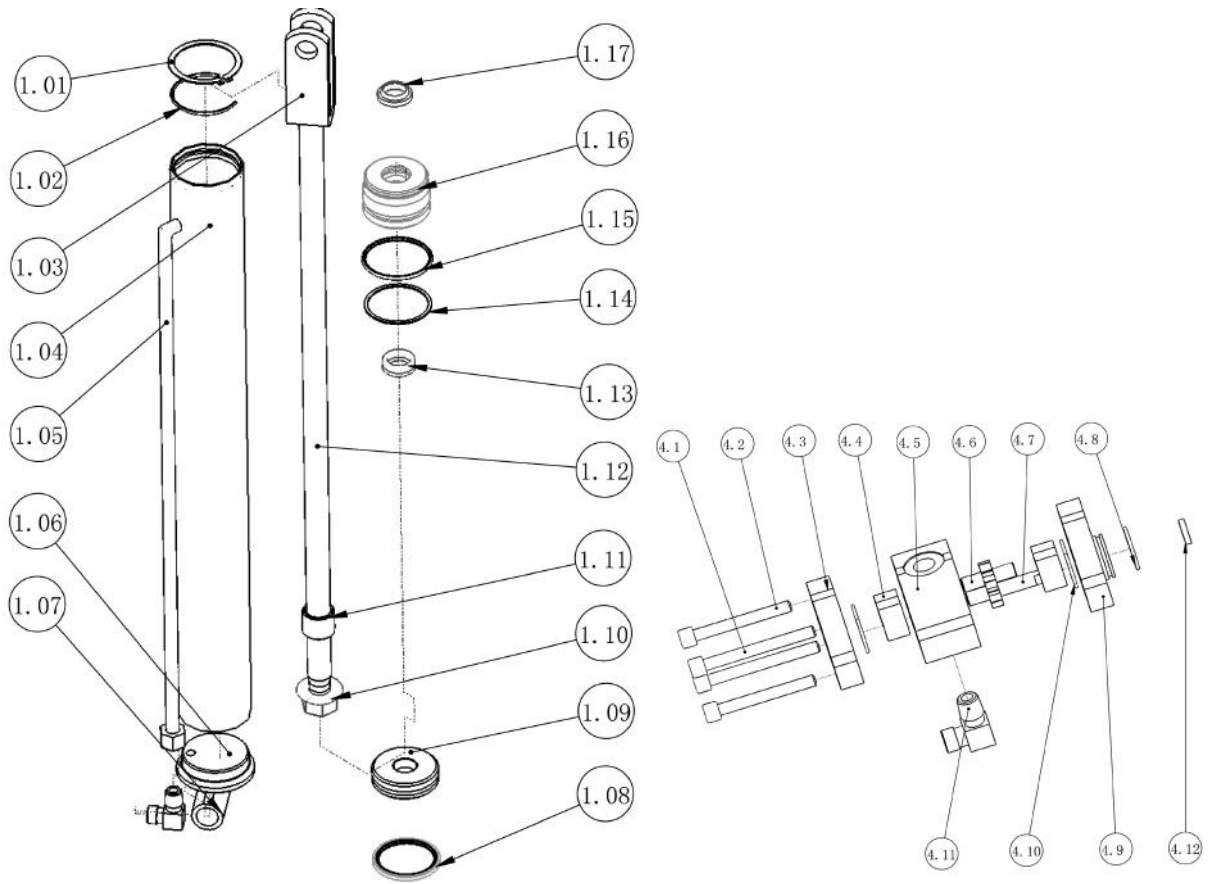
Za napake, ki niso našteté spodaj, se obrnite na službo za stranke v Scheppach-u.

| Težava | Možni vzroki | Odprava težav | Razvrstitev nevarnosti |
|---|--|--|---|
| Hidravlična črpalka ne deluje | Ni električne napetosti | Preverite, če so vodi povezani z električnim napajanjem | Tveganje električnega udara. To delo naj izvaja električar. |
| | Temperaturno stikalo na motorju je ugasnjeno | Ponovno zaženite temperaturno stikalo v motorju | |
| Steber sekača se ne pomakne navznoter | Nizek nivo olja | Preverite nivo olja, ter ga po potrebi dotočite | Nevarnost onesnaženja Ta dela naj izvaja strojni operater. |
| | Ena od ročic ni pritrjena | Preverite pritrditve ročic | Nevarnost ureznine. To delo naj izvaja strojni operater. |
| | Umazanija v drsnih tirnicah | Očistite steber sekača | |
| Motor vžge, steber sekača pa ne premakne navznoter. | Motor se vrti v napačno smer | Preverite smer delovanja motorja in jo po potrebi obrnite. | |

Vzdrževanje in popravila

Vsa vzdrževalna dela naj opravlja usposobljena oseba strogo s priloženimi navodili za delovanje. Pred vzdrževalnimi deli, zadostite vsem varnostnim ukrepom; ugasnite napravo, ter izklopite električne vode (po potrebi izklopite vtičnico). **Pritrdite etiketo z opisom stanja: "Naprava trenutno ne deluje zaradi vzdrževalnih del: nepooblaščenim osebam prepovedan pristop k napravi ter njen zagon."**





Garantie

Offensichtliche Mängel sind innerhalb von 8 Tagen nach Erhalt der Ware anzudeuten, andernfalls verliert der Käufer sämtliche Ansprüche wegen solcher Mängel. Wir leisten Garantie für unsere Maschinen bei richtiger Behandlung auf die Dauer der gesetzlichen Gewährleistungsfrist ab Übergabe in der Weise, dass wir jedes Maschinenteil, das innerhalb dieser Zeit nachweisbar in Folge Material- oder Fertigungsfehler unbrauchbar werden sollte, kostenlos ersetzen. Für Teile, die wir nicht selbst herstellen, leisten wir nur insoweit Gewähr, als uns Gewährleistungsansprüche gegen die Vorlieferanten zustehen. Die Kosten für das Einsetzen der neuen Teile trägt der Käufer. Wandlungs- und Minderungsansprüche und sonstige Schadensersatzansprüche sind ausgeschlossen.

Warranty

Apparent defects must be notified within 8 days from the receipt of the goods. Otherwise, the buyer's rights of claim due to such defects are invalidated. We guarantee for our machines in case of proper treatment for the time of the statutory warranty period from delivery in such a way that we replace any machine part free of charge which provably becomes unusable due to faulty material or defects of fabrication within such period of time. With respect to parts not manufactured by us we only warrant insofar as we are entitled to warranty claims against the upstream suppliers. The costs for the installation of the new parts shall be borne by the buyer. The cancellation of sale or the reduction of purchase price as well as any other claims for damages shall be excluded.

Garantie

Des défauts visibles doivent être signalés au plus tard 8 jours après la réception de la marchandise, sans quoi l'acheteur perd tout droit à des redevances pour de tels défauts. Nous garantissons nos machines, dans la mesure où elles sont maniées correctement, pour la durée légale de garantie à compter de la remise dans ce sens que nous remplaçons gratuitement toute pièce de la machine devenue inutilisable durant cette période pour des raisons d'erreur de matériau ou de fabrication. Toutes pièces que nous ne fabriquons pas nous-mêmes ne sont garanties que si nous possédons des droits à la garantie vis-à-vis des fournisseurs respectifs. Les frais pour la mise en place des nouvelles pièces sont à la charge de l'acheteur. Tous droits à réhabilitation et toutes prétentions à diminutions ainsi que tous autres droits à l'indemnité sont exclus.

Garanzia

Vizi evidenti vanno segnalati entro 8 giorni dalla ricezione della merce, altrimenti decadono tutti i diritti dell'acquirente inerenti a vizi del genere. Appurato un impiego corretto da parte dell'acquirente, garantiamo per le nostre macchine per tutto il periodo legale di garanzia a decorrere dalla consegna in maniera tale che sostituiamo gratuitamente qualsiasi componente che entro tale periodo presenti dei vizi di materiale o di fabbricazione tali da renderlo inutilizzabile. Per componenti non fabbricati da noi garantiamo solo nella misura nella quale noi stessi possiamo rivendicare i diritti a garanzia nei confronti dei nostri fornitori. Le spese per il montaggio dei componenti nuovi sono a carico dell'acquirente. Sono escluse pretese di risoluzione per vizi, di riduzione o ulteriori pretese di risarcimento danni.

Takuu

Ilmeisistä puutteista tulee ilmoittaa kahdeksan päivän kuluessa tavarán vastaanottamisesta. Muutoin ostaja ei voi vaatia korvausta ko. puutteista. Annamme takuun oikein käsitellyille koneillemme lakisääteiseksi takuuajaksi tavarán luovutuksesta alkaen siten, että vaihdamme korvauksetta minkä tahansa koneenoson, joka osoittautuu tämän ajan kuluessa käyttökeltottomaksi raaka-aine- tai valmistusvirheestä johtuen. Osille, joita emme valmista itse, annamme takuun vain mikäli osien toimittaja on antanut niistä takuun meille. Uusien osien asennuskustannukset maksaa ostaja. Purku- ja vähennysvaatimukset ja muut vahingonkorvausvaatimukset eivät tule kysymykseen.

Garanti

Med denna maskin följer en 24 månaders garanti. Garantien täcker endast material- och konstruktionsfel. Defekta delar ersätts utan omkostningar, men kunden står för installationen. Vår garanti täcker endast original scheppach-delar. Anspråk på garanti öreligger inte för: garantin täcker ej, transportskadad, skador orsakade av felaktig behandling och då skötselöfreskrifter inte beaktats. Vidare kan garantikrav endast ställas för maskiner som inte har reparerats av tredje part.

Garanti

På denne maskinen gir vi 24 måneders garanti. Garantien omfatter materiel eller fabriksjonsfeil. Deler med feil blir erstattet uten omkostninger. Selve utskiftingen må kunden selv utføre. Vi overtar kun garanti for originale scheppach deler. Garantien omfatter ikke: Slitedeler. Transportskader. Skader forårsaket av ukyndig eller uforsiktig bruk. Garantikrav blir bare imøtekommet såfremt reparasjoner ikke er utført av tredje person.

Garanti

På denne maskine yder vi Dem 24 måneders garanti. Garantien dækker udelukkende materiale- eller fabrikationsfejl. Defekte dele erstattes uden omkostninger, udskiftningen af delene foretages af kunden. Vi yder kun garanti for originale scheppach-dele. Garantien dækker ikke: Transportskader, sliddele, skader p.g.a. ukorrekt behandling eller manglende overholdelse af driftsvejledningen. Endvidere kan garantikravet kun gøres gældende for maskiner, hvor der ikke er foretaget reparationer gennem tredjepart.

Garancija SLO

Očitne pomanjkljivosti je potrebno naznaiti 8 dni po prejemu blaga, v nasprotnem primeru izgubi kupec vse pravice do garancije zaradi takšnih pomanjkljivosti. Za naše naprave dajemo garancijo ob pravilni uporabi za čas zakonsko določenega roka garancije od prodaje in sicer na takšen način, da vsak del naprave brezplačno nadomestimo, za katerega bi se v tem roku izkazalo, da je zaradi slabega materiala ali slabe izdelave neuporaben. Za dele, ki jih sami ne izdelujemo, jamčimo samo toliko, kolikor zahteva garancija drugih podjetij. Stroški za vstavljanje novih delov nosi kupec. Zahteve za spreminjanje in zmanjšanje ter ostale zahteve za nadomestilo škode so izključene.

Záruka CZ

Viditelné závady je nutno oznámit do 8 dnů po obdržení zboží, v opačném případě ztrácí kupující veškeré nároky na náhradu za závady tohoto druhu. Záruku u našich strojů poskytujeme při správném zacházení po zákonnou dobu záruční lhůty od předání tím způsobem, že každý díl stroje, který se v této době stal nepoužitelným prokazatelně v důsledku závad materiálu nebo výroby, bezplatně vyměníme. Za díly, které my sami nevyrobíme, ručíme jen do té míry, jak nám přináležejí nároky na záruku vůči subdodavatelům. Náklady za montáž nových dílů nese kupující. Nároky na zrušení a snížení kupní ceny a ostatní nároky na náhradu škod jsou vyloučeny.

Jamstvo HR

Vidljive štete se moraju prijaviti u roku od dana od primitka robe. U suprotnom slučaju kupčevo pravo reklamacije bog ovakih šteta postaje nevažeće. Mi jamčimo a naše strojeve u slučaju ispravnog postupanja a vrijeme perioda akonskog jamstva od dostave tako što amjenjujemo besplatno bilo koji dio stroja koji doka ano postane neupotrebljiv bog neispravnog materijala ili grešaka u proi vodnji u tom vremenskom periodu. U pogledu dijelova koje mi nismo proi veli mi jamčimo samo ukoliko imamo pravo na reklamaciju prema dobavljačima. Troškove a ugradnju novih dijelova snosi kupac. Otka prodaje ili smanjenje prodajne cijene kao i sve druge reklamacije bog šteta su isključeni.

| | |
|-----------------------------------|---|
| Händler: Dealer: | Gerätetype: Appliance type: |
| | Gerätenummer: Serial number: |