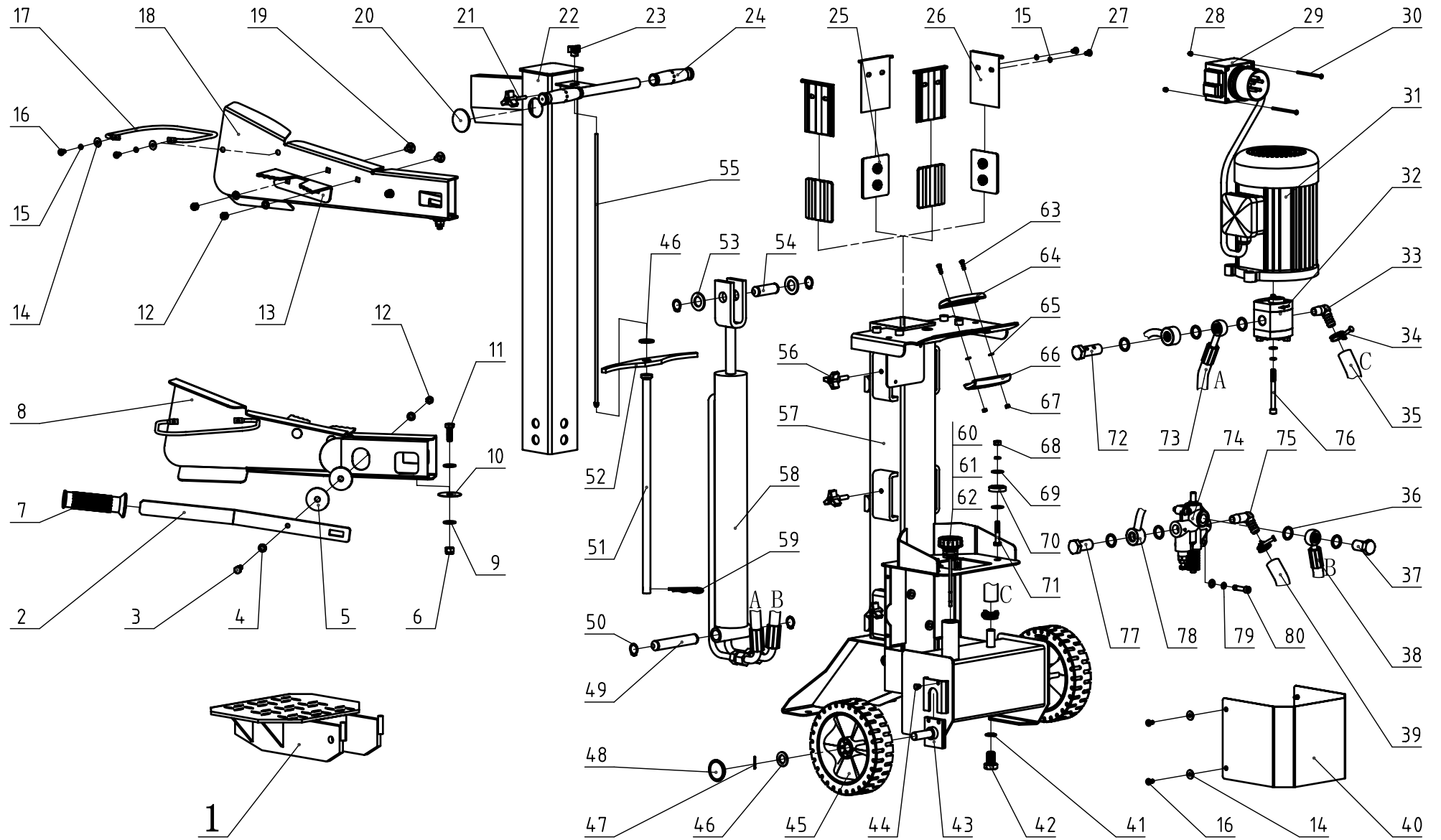


230V





Ersatzteile / Spare parts

lv81

**Hydraulikspalter
log splitter**

**3905315952
0131**

update: 02.11.2016

| Skizze | Art.Nr. | Benennung | description |
|--------|------------|--|-----------------------------------|
| 1 | 5905303001 | Stecktisch | table |
| 1 | 5905303002 | Stecktisch neu | table new |
| 3 | 02093367 | Sechskantschraube M8x30 | Hexagon bolt M8x30 |
| 4 | 02012506 | Scheibe 8 | washer 8 |
| 6 | 02098506 | Sechskantmutter selbstsichernd M10 | Hexagon nut self-locking M10 |
| 7 | 3905402030 | Gummigriff | handle |
| 8 | 5905303007 | Bedienarm rechts | handle arm right |
| 9 | 02902109 | Scheibe 10 | washer 10 |
| 10 | 16040828 | Scheibe | washer |
| 11 | 02093385 | Sechskantschraube M10x30 | Hexagon bolt M10x30 |
| 12 | 02098505 | Sechskantmutter selbstsichernd M8 | Hexagon nut self-locking M8 |
| 13 | 3905306014 | Spannpratze | Clamping Fork |
| 14 | 02902106 | Scheibe 6 | washer 6 |
| 15 | 02012705 | Federring 6 | spring pin 6 |
| 16 | 02798532 | Linsenschraube M6x12 | oval head screw M6x12 |
| 18 | 5905303017 | Bedienarm links | handle arm left |
| 19 | 02060396 | Flachrundschrabe M8x16 | saucer head screw M8x16 |
| 20 | 3905301042 | Kappe | cap |
| 21 | 05006024 | Sterngriffschraube | star grip screw |
| 22 | 5905303019 | Spalterrohr | splitting tube |
| 24 | 16040678 | Gummigriff | rubber grip |
| 25 | 3905306024 | Kunststoffführung unten (Satz = 4 Stück) | lower plastic guide (set = 4pcs.) |
| 26 | 5905303022 | Kunststoffführung oben (Satz = 4 Stück) | upper plastic guide (set = 4pcs.) |
| 28 | 02098502 | Sechskantmutter selbstsichernd M4 | Hexagon nut self-locking M4 |
| 29 | 15301060 | Schalter 400V | switch 400V |
| 29 | 5905308002 | Schalter 230V | switch 230V |
| 30 | 02798513 | Linsenschraube M4x60 | oval head screw M4x60 |
| 31+29 | 5905303026 | Motor kpl. - 2,7 kW 230V/50Hz | motor cpl. - 2.7 kW 230V/50Hz |
| 31+29 | 5905303027 | Motor kpl. - 2.10kW 400V/50Hz | motor cpl. - 2.10 kW 400V/50Hz |
| 32 | 5905303028 | Pumpe 2,1 Liter für Motor 400V | pump 2,1 Liter for motor 400V |
| 32 | 5905303085 | Pumpe 1,8 Liter für Motor 230V | pump 1,8 Liter for motor 230V |
| 33 | 16040805 | Winkelstück | angle piece |
| 34 | 16070306 | Kupplung | coupling |
| 35 | 16040806 | Ölleitung | oil pipe |
| 36 | 16040812 | Dichtung mit Gummilippe 20mm | washer Groupware 20 |
| 37 | 16040468 | Ölstopfen | oil plug |
| 38 | 5905303033 | Ölleitung | oil pipe |
| 39 | 16040806 | Ölleitung | oil pipe |
| 41 | 3905306125 | Dichtring mit Gummilippe | sealing ring Ø16 |
| 42 | 3905301029 | Schraube M16x25 | hex head screw M16x25 |
| 43 | 5905303038 | Radachse | wheel axle |
| 44 | 02093344 | Sechskantschraube M6x10 | hexagon bolt M6x10 |
| 45 | 3905301022 | Laufgrad | wheel |
| 46 | 02012510 | Scheibe | washer |
| 47 | 02009446 | Splint | cotter pin |
| 48 | 16040497 | Radabdeckung | wheel cover |
| 50 | 01047117 | Sicherungsring A20 | circlip 20 |
| 51 | 5905303044 | Führungsrohr | Draw Pipe |
| 55 | 5905303048 | Hubeinstellstange | Draw rod |
| 56 | 05006009 | Sterngriffschraube M8x23 | hand knob M8x23 |
| 57 | 5905303050 | Gestell | frame |
| 58 | 5905303051 | Zylinder | cylinder |
| 59 | 05003803 | Federstecker | spring plug |
| 60-62 | 5905303053 | Ölmesstab kpl. | oil dipstick cpl. |
| 63 | 3901201054 | Linsenschraube M5x16 | oval head screw M5x16 |
| 64 | 16040876 | Griffschale oben | Grip dish above |
| 65 | 02012503 | Scheibe 5 | washer 5 |
| 66 | 16040877 | Griffschale unten | Grip dish below |
| 67 | 02093403 | Sechskantmutter M5 | hexagon nut M5 |
| 68 | 02093405 | Sechskantmutter M8 | hexagon nut M8 |



Ersatzteile / Spare parts

lv81

**Hydraulikspalter
log splitter**

**3905315952
0131**

update: 02.11.2016

| Skizze | Art.Nr. | Benennung | description |
|------------------|------------|-----------------------------|-----------------------------|
| 69 | 02902108 | Scheibe 8 | washer 8 |
| 71 | 02093136 | Sechskantschraube M8x40 | hexagon bolt M8x40 |
| 72 | 5905303061 | Ölstopfen | oil plug |
| 73 | 5905303062 | Ölleitung | oil pipe |
| 74 | 5905303064 | Steuergerät | control unit |
| 75 | 5905303063 | Winkelstück | angle piece |
| 76 | 02091260 | Zylinderschraube | cheese head screw |
| 77 | 16040688 | Ölstopfen | oil plug |
| 78 | 3905314062 | Ölleitung | oil pipe |
| 79 | 02012707 | Federring A8 | spring washer 8 |
| 80 | 3908201031 | Zylinderschraube M8x35 | hexagon bolt M8x35 |
| o.Abb. | 3905306123 | Dichtsatz für Pumpe | gasket kit for pump |
| o.Abb. | 5905303081 | Dichtsatz für Zylinder grün | seal kit for cylinder green |
| o.Abb. | 16041017 | Dichtsatz für Zylinder blau | seal kit for cylinder blau |
| o.Abb. | 16040891 | Kondensator 60@F | capacitor 60@F |
| o.Abb. | 3905301051 | Klemmkasten 230V | terminal box 230V |
| o.Abb. | 3905306135 | Klemmkasten 400V | terminal box 400V |
| o.Abb. | 16041005 | Ausgleichsblech 0,75 mm | levelling plate 0,75 mm |
| 2-5,7-8,12-17,19 | 5905303083 | Bedienarm rechts kpl. | handle arm right cpl. |
| 2-5,7,12-19 | 5905303084 | Bedienarm links kpl. | handle arm left cpl. |