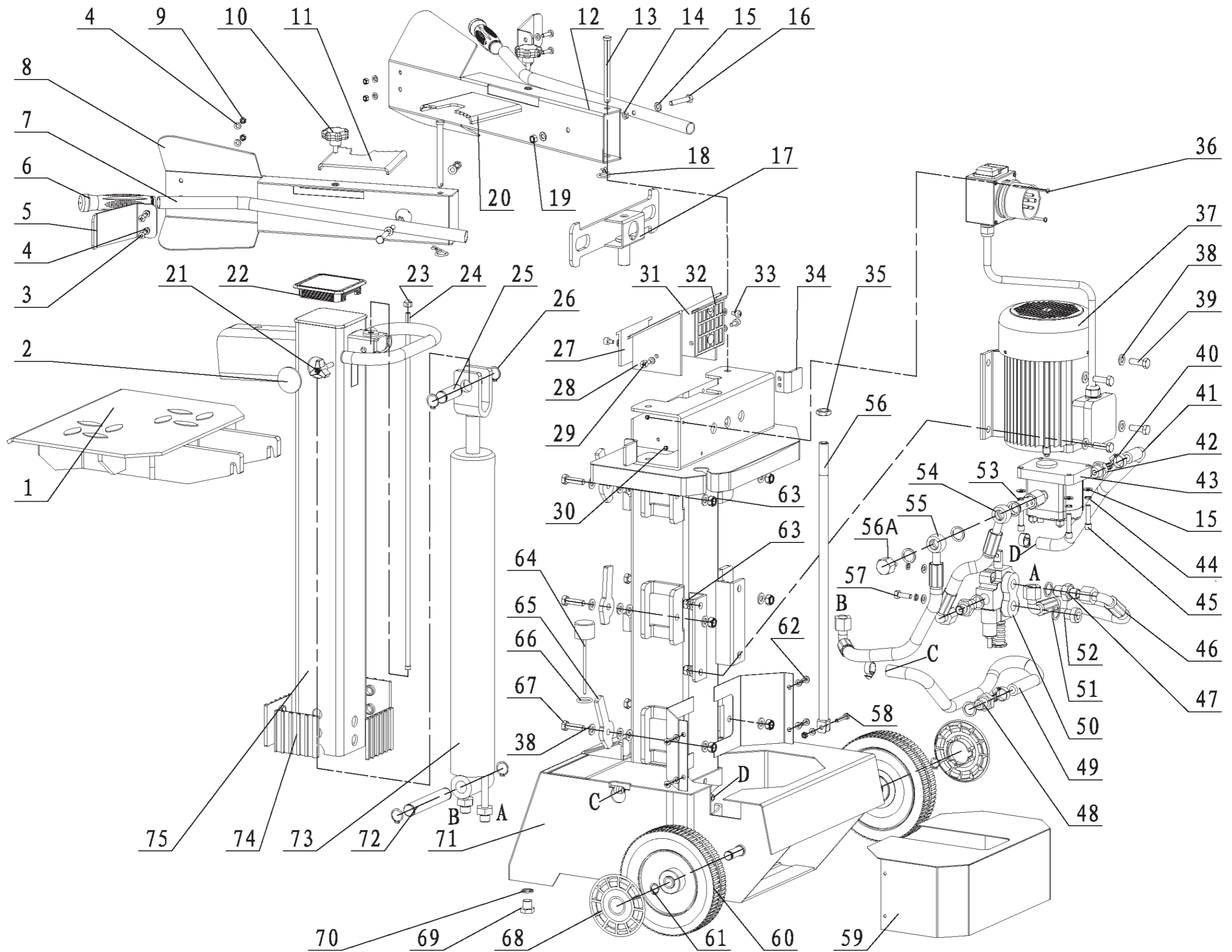


LV65



Iv 65



update: 08.03.2016

Skizze	Art.Nr.	Benennung	description
1	390 5301 024	Tischplatte	table plate
2	390 5301 042	Kappe	cap
8	390 5301 018	Handschutz rechts	hand guard right
6	1604 0678	Gummigriff	rubber handle
7	390 5301 028	Bedienarm	operating arm
10	0500 6009	Sterngriffschraube-M8x23 Handgriff	star-handle screw M8x23 handle
11	390 5301 036	verstellbare Spannpratze rechts	adjustable clamping claw right
12	390 5301 017	Handschutz links	hand guard left
13	390 5304 039	Steckbolzen	locking pin
16	0209 3370	Sechskantschraube M8x45	screw M8x45
17	390 5305 026	Schaltwippe	rocker switch
19	0209 8505	Sechskantmutter selbstsichernd	lock nut
20	390 5301 031	verstellbare Spannpratze links	adjustable clamping claw left
21	0500 6010	Sterngriffschraube-M8x33	star-handle scrwe M8x33
22	390 5301 035	Kunststoffdeckel	plastic cover
24	390 5301 034	Hubeinstellstange	stroke adjustment rod
28	390 5301 053	Kunststoffführung oben rechts	plastic guide up right
29	0200 8436	Zylinderschraube M6x10	screw M6x10
33	0279 8532	Linsenschraube M6x12	screw M6x12
36	1604 0440	Schalter 400V 50Hz	switch 400V 50Hz
37	390 5301 010	Motor 3.7 kW 400V 50Hz	motor 3,7 kW 400V 50 Hz
38	0214 4006	Scheibe	washer
39	0209 3385	Sechskantschraube	screw
40	1607 0306	Schlauchschelle	hose clamp
41	390 5301 023	Hydraulikschlauch 210mm	hydraulic hose 210mm
42	390 5301 050	Schraubstutzen	adapter
43	390 5301 012	Pumpe	pump
46	390 5301 026	Hydraulikschlauch 320mm	hydraulic hose 320mm
49	390 5305 012	Hydraulikschlauch 540mm	hydraulic hose 540mm
50	390 5301 013	Steuergerät	control unit
54	390 5301 027	Hydraulikschlauch 210mm	hydraulic hose 210mm
55	390 5301 025	Hydraulikschlauch 385mm	hydraulic hose 385mm
56	390 5305 014	Führungsrohr	guide tube
56a	390 5301 037	Hutmutter	cap nut
60	390 5301 022	Laufrolle Iv 65	wheel
61	0104 7113	Sicherungsring	lock ring
63	0209 8506	Sechskantmutter selbstsichernd	lock nut
64	390 5301 021	Ölverschlußkappe	oil closing plug
69	390 5301 029	Verschlußschraube	screw plug
70	390 5301 030	Dichtung	gasket
73	390 5301 032	Zylinder m.Gewindestift seitlich	cylinder w. grub screw sideways
74	390 5301 015	Kunststoffführung unten Satz	plastic guide down set
75	390 5301 016	Spalterrohr	cleaver pipe
27,28,31,32	390 5301 014	Kunststoffführung oben Satz	plastic guide up set
o.Abb.	390 5301 701	Spaltkreuz Iv 65	ways wedge
o.Abb.	390 5301 033	Dichtsatz für Zylinder mit Gewindestift seitlich	sealing set f. cylinder w. grub screw sideways
o.Abb.	390 5305 020	Ausgleichsblech vorne	shim front
o.Abb.	390 5305 021	Ausgleichsblech seitlich	shim sideways