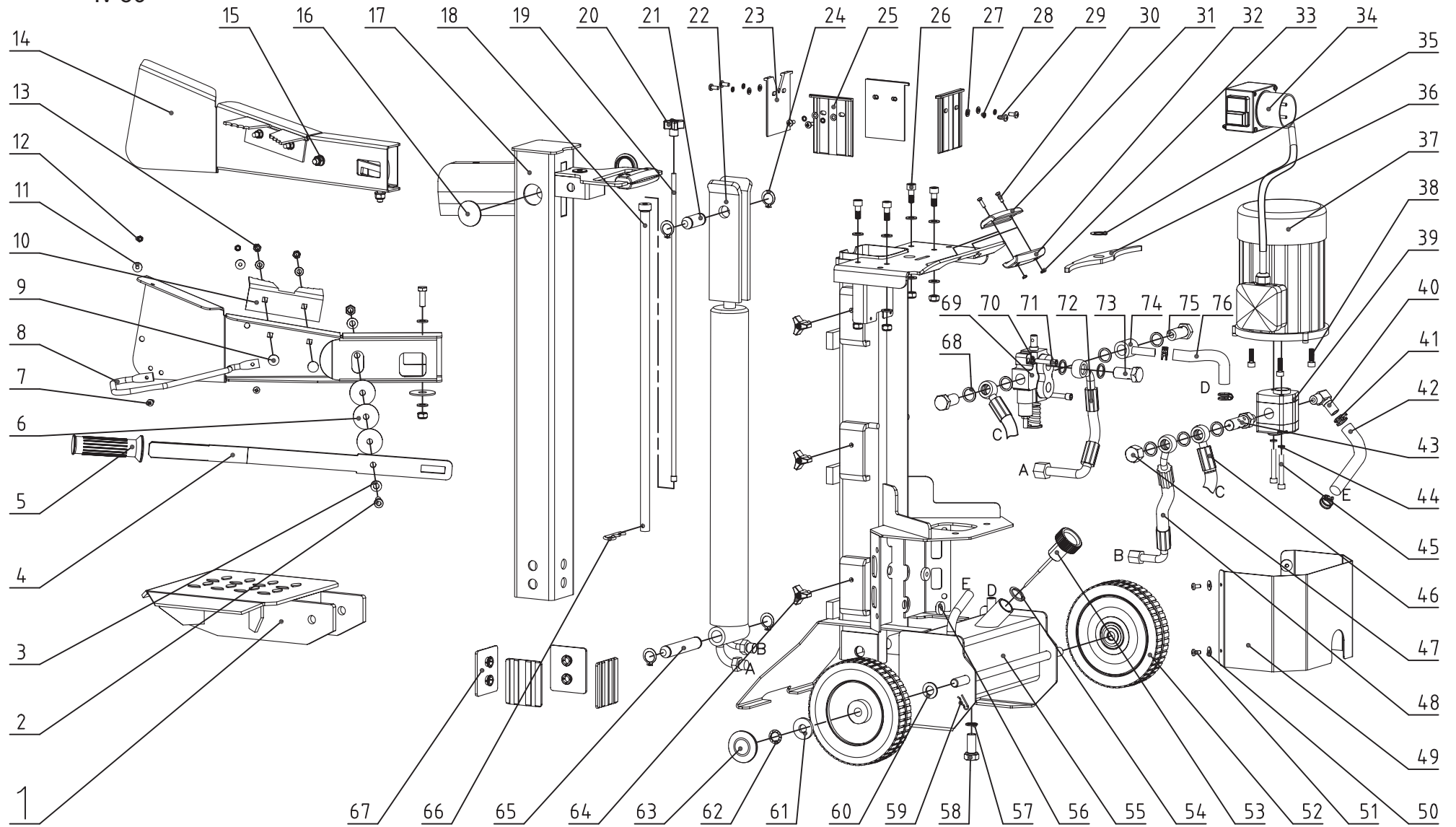


lv 60



Iv 60



update: 25.05.2016

Skizze	Art.Nr.	Benennung	description
1	390 5306 016	Tischplatte	table
4	390 5306 015	Bedienarm links/rechts	handle arm
5	390 5402 030	Gummigriff	rubber handle
7	0500 5313	Schraube	screw
10	390 5306 014	Spannpratze	clamping claw
11	0214 4002	Scheibe	washer
12	0209 8504	Sechskantmutter	nut
14	390 5306 012	Handschutz links	hand guard
16	390 5301 042	Kappe	cup
17	390 5306 019	Spalterrohr	splitting tube
18	390 5306 066	Führungsstange für Hubeinstellung	guiding rod
19	390 5306 020	Hubeinstellstange	stroke adjustment bar
20	0500 6017	Sterngriffmutter-M8	star knob nut
22	390 5306 069	Zylinder	cylinder
23,25	390 5306 021	Kunststoffführung oben (4-teilig)	plastic guide top (4-parts)
29	02798532	Linsenschraube M6x12	screw
30	02091224	Zylinderschraube	screw
31	16040876	Griffschale oben	molded recess upper
32	16040877	Griffschale unten	molded recess down
33	02093403	Mutter	nut
34	1604 0440	Schalter 400V / 50Hz	switch 400V / 50Hz
37+34	390 5306 010	Motor kpl. 3.0 kW 400V / 50Hz	motor cpl. 3.0 kW 400V/50Hz
39	390 5306 022	Pumpe	pump
41	1607 0306	Schlauchselle	clamb for tube
42	390 5301 023	Hydraulikschlauch 440mm	oil tube
46	390 5306 127	Hydraulikschlauch	oil tube
48	390 5306 128	Hydraulikschlauch	oil tube
52	390 5306 017	Laufgrad	wheel
53	1604 0356	Ölverschlußkappe	oil tank cover
61	0201 2510	Scheibe	washer
62	0104 7117	Sicherungsring	locking ring
64	0500 6009	Sterngriffschraube-M8x23	star knob screw
67	390 5306 024	Kunststoffführung unten (4-teilig)	plastic guide bottom (4-parts)
68	1604 0812	Dichtung mit Gummilippe	gasket
69	390 5306 106	Steuergerät	control valve
72	390 5306 129	Hydraulikschlauch	oil tube
76	1604 0807	Hydraulikschlauch	oil tube
o. Abb.	390 5306 012	Handschutz links	hand protection left cpl.
o. Abb.	390 5306 013	Handschutz rechts	hand protection right cpl.
o. Abb.	390 5306 023	Radachse	wheel axle
o. Abb.	390 5306 123	Dichtsatz Pumpe	gasket set pump
o. Abb.	390 5306 131	Dichtsatz Zylinder	gasket set cylinder