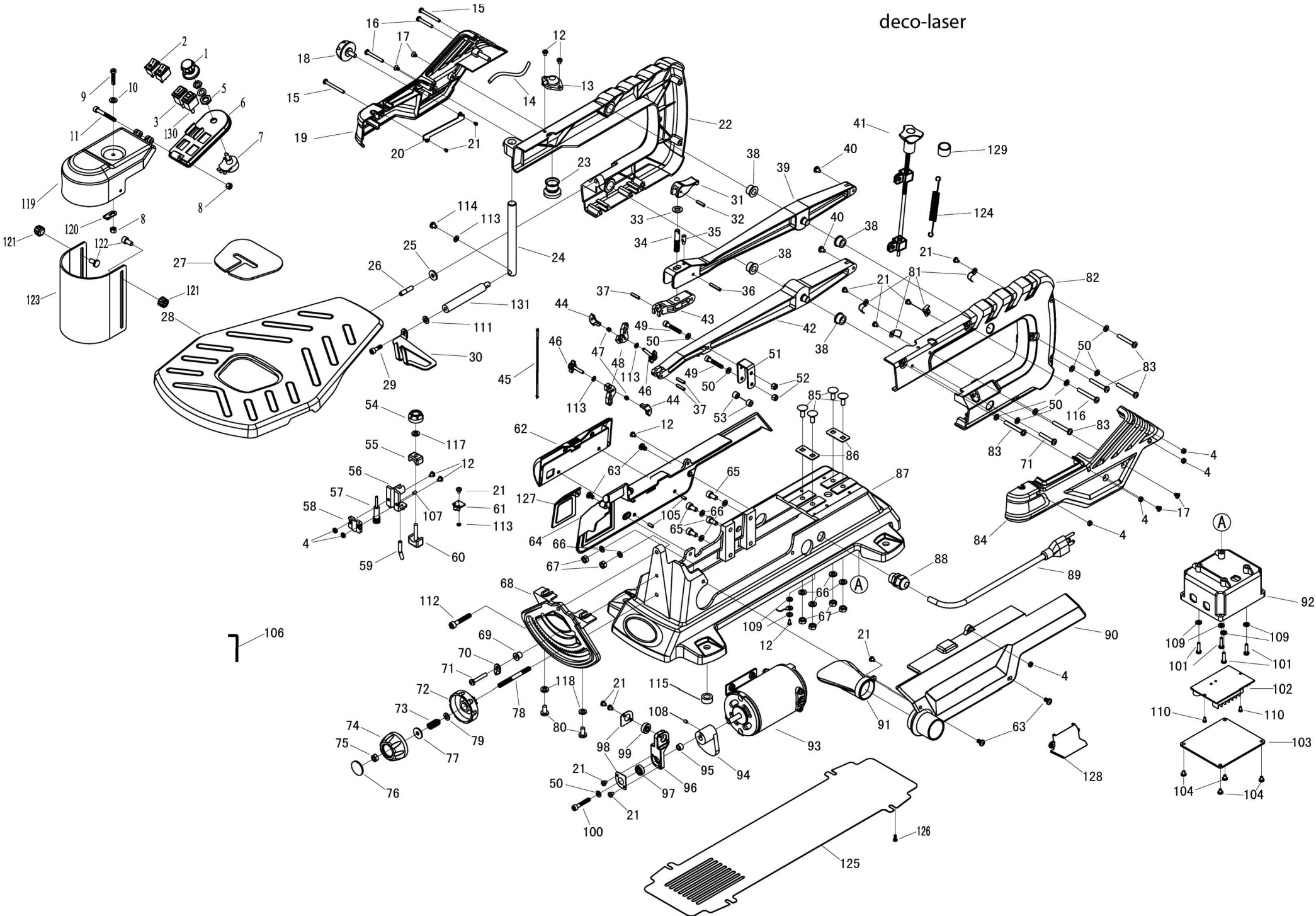


deco-laser



Skizze	Art.Nr.	Benennung	description
1	8800 2397	Geschwindigkeitsregelungsknopf	speed control button
2	8800 0478	Schalter für Licht / Laser	switch for light/laser
3	8800 2399	Einschalter	on-switch
4	8800 2400	Ausschalter	off-switch
6	8800 2401	Schalterplatte	switch plate
7	8800 2402	Geschwindigkeitsregler	speed control
8	0500 1201	Sechskantmutter selbstsichernd	lock nut
9	0109 1249	Zylinderschraube M5x25	screw
10	0214 4003	Scheibe	washer
12	0279 8511	Linsenschraube	screw
13	8800 2403	Pumpendeckel	pump cover
18	8800 2488	Feststellschraube	locking screw
19	8800 2405	Schalterkasten links	control box left
21	0279 8121	Schraube	screw
22	8800 2406	Gehäuse links	housing left
23	8800 0046	Blasebalg	bellows
27	8800 2408	Tischeinlage	table insert
28	8800 2409	Tischplatte	table plate
31	8800 2414	Spannhebel	clamp lever
32	0114 8102	Spannhülse	clamp sleeve
33	0209 2108	Scheibe	washer
34	8800 2501	Spannstange	tension rod
36	0114 8109	Spannhülse 4x22	clamp sleeve
37	0114 8105	Spannhülse 4x16	clamp sleeve
37, 44-47, 48, 113	8800 2594	Sägeblatthalterung kpl.	sawing blade holder cpl.
38	8800 1612	Buchse	bushing
39	8800 2411	oberer Arm	upper arm
41	8800 2415	Verstellknopf mit Bolzen	adjusting botton with bolt
42	8800 2412	unterer Arm	nether arm
43	8800 2413	Spanner	tightener
44	8800 2416	Sägeblattadapter Klemmung	sawing blade adapter clamping
46	0200 8417	Zylinderschraube M4x20	screw
48	8800 2418	Sägeblattadapter	sawing blade adapter
50	8800 2457	Federring	spring ring
54	8800 2419	Laserverstellknopf	laser adjustment knob
55	8800 2420	obere Laserklemmung	upper laser clamping
56	8800 2421	Laseranschluss	laser pin
57	8800 2422	Laser	laser
58	8800 2423	Laserhalterung	laser holder
60	8800 2424	untere Laserklemmung	nether laser clamping
61	8800 2425	LED	LED
64	8800 2426	vordere Abdeckung	cover front
68	8800 2427	Skala	scale
70	8800 2428	Zeiger	indicator
72	8800 2429	Drehrad	rotary knob
74	8800 2430	Tischverriegelungsknopf	table locking knob
82	8800 2431	Gehäuse rechts	housing right
84	8800 2432	Schalterkasten rechts	control box right
90	8800 2433	hintere Abdeckung	cover rear
91	8800 2502	Auffangschale	drip cup
93	8800 2434	Motor	motor
94	8800 2435	Exzenter	extender wheel
95	8800 1615	Distanzbuchse	distance bush
96	8800 2437	Gelenk	joint
97	8800 2438	Lager	bearing
98	8800 2439	Lagerhalterung	bearing retainer
99	8800 2440	Gelenklager	joint bearing
100	0500 7803	Zylinderschraube	screw
102	8800 2441	Platine	circuit board
106	0109 1104	Sechskantstiftschlüssel SW 3	hex head wrench
115	8800 2442	Gummifuß	rubber feet
119	8800 2443	Sägeblattschutzhalterung	sawing blade protection holder
121	8800 2404	Sterngriffmutter	star-handle screw
123	8800 2445	Sägeblattschutz	sawing blade protection
124	8800 2446	Feder	spring
127	8800 2447	Abdeckung	cover
128	8800 2448	Abdeckung	cover
129	8800 0028	Schaumstoffring	foam ring
o. Abb.	8800 2444	Kohlebürstensatz	carbon brush set