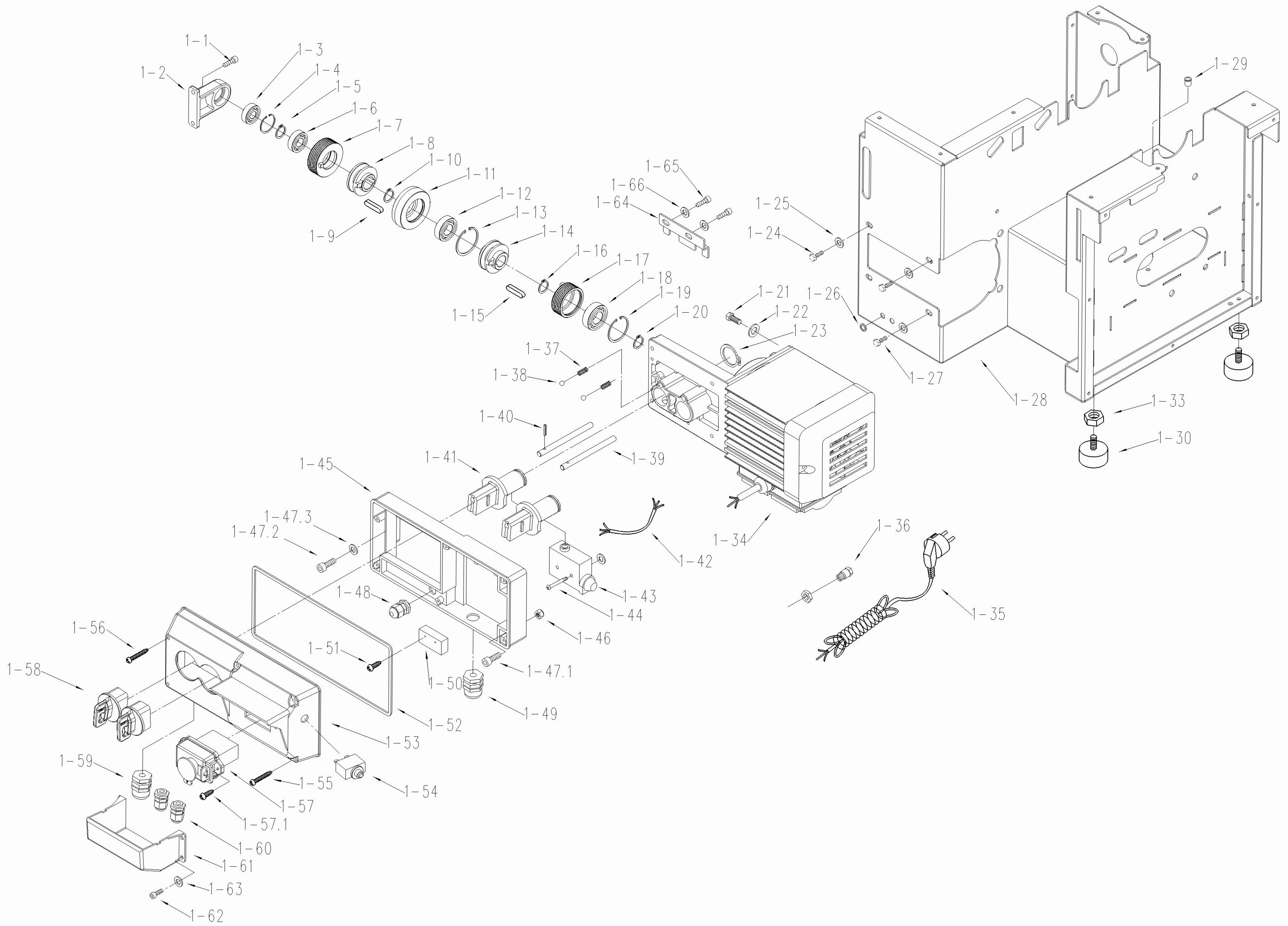
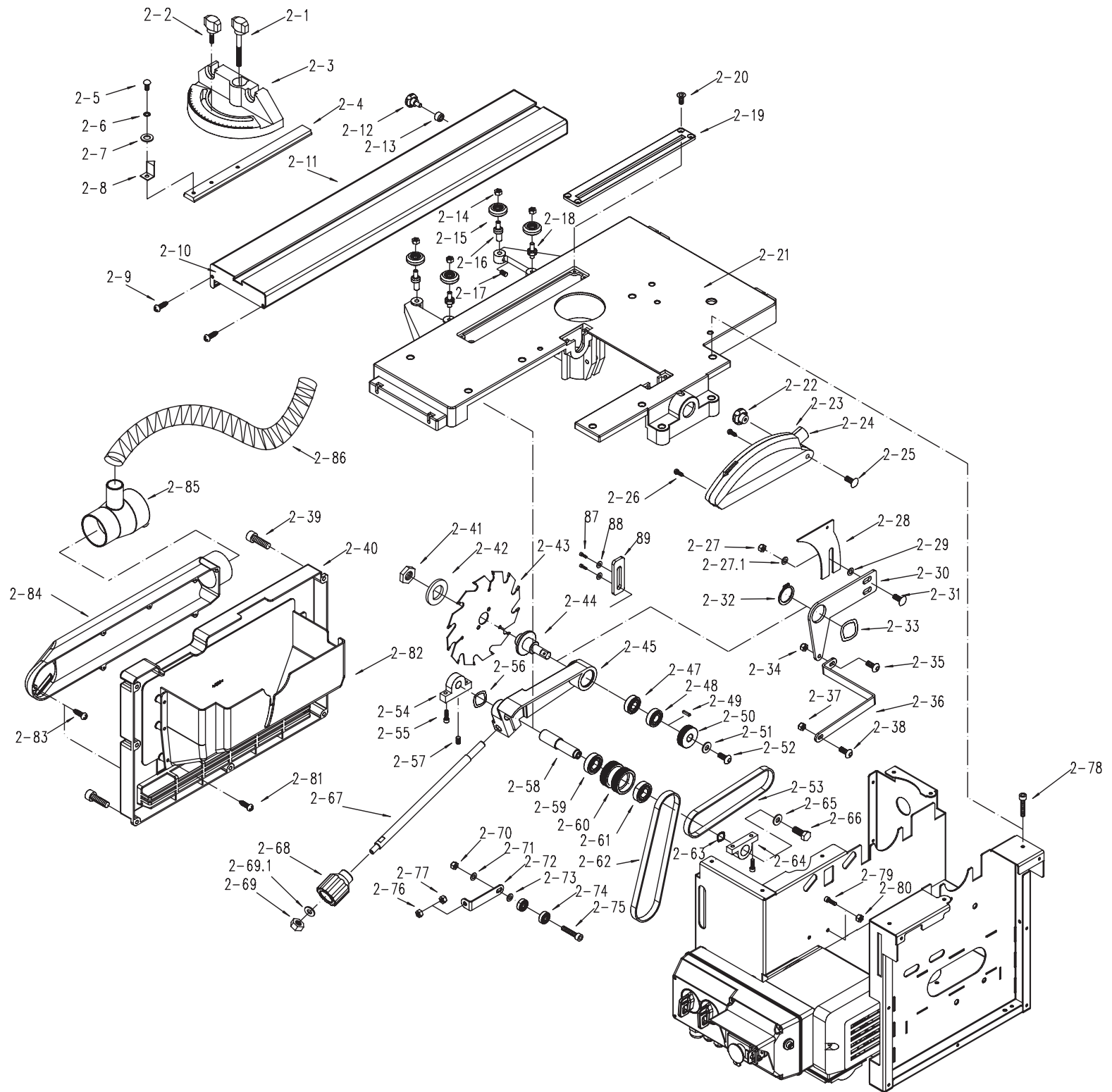


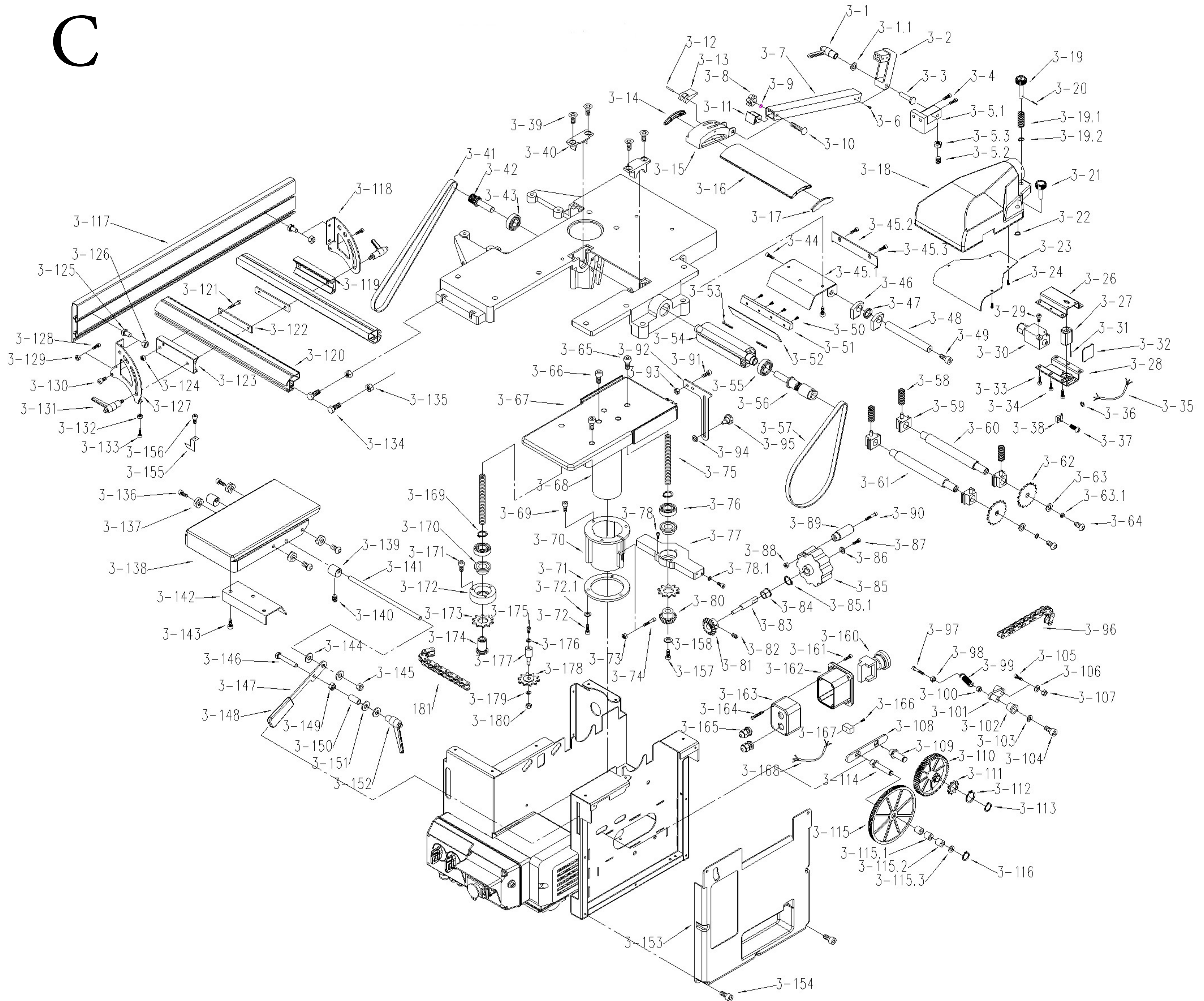
A



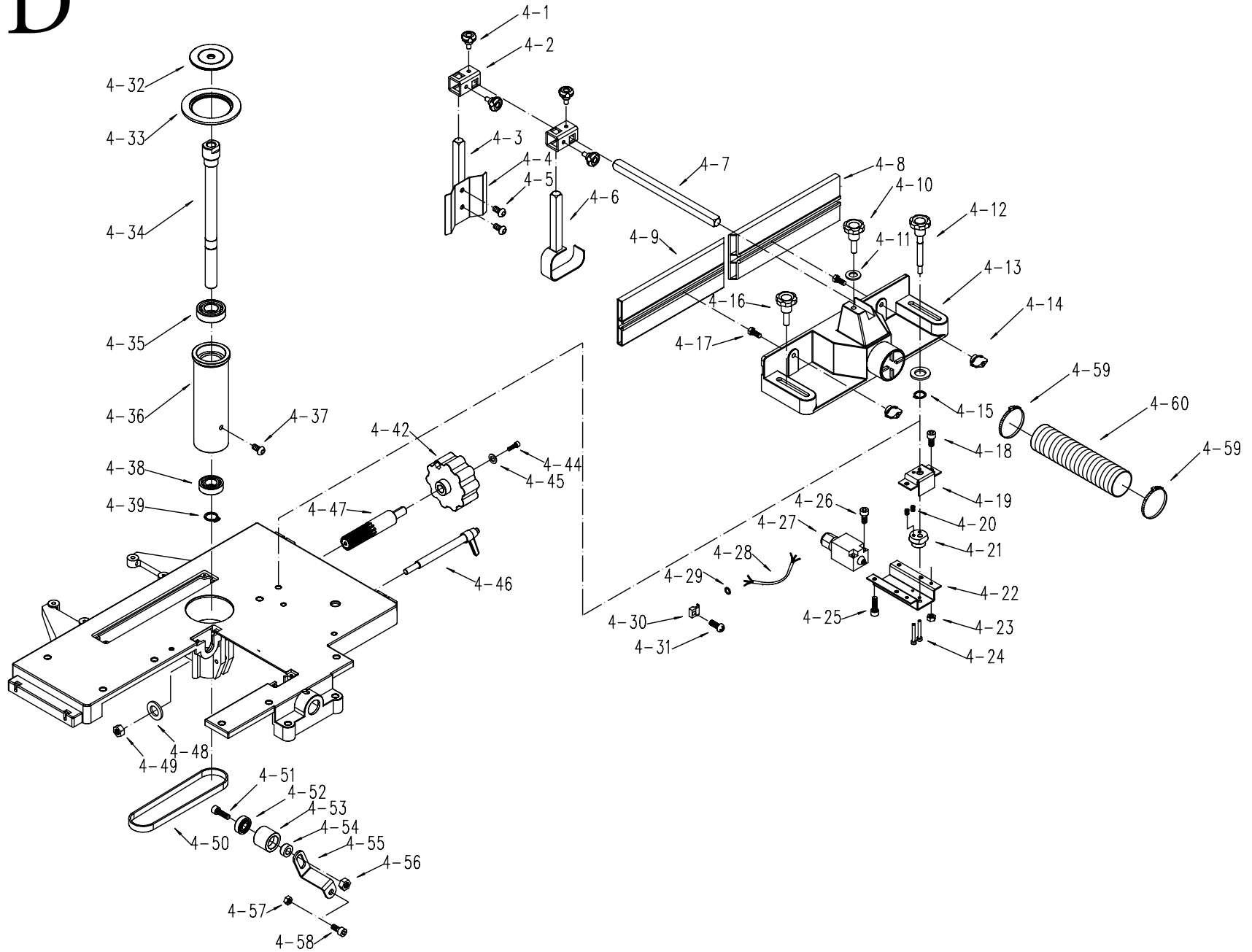
B



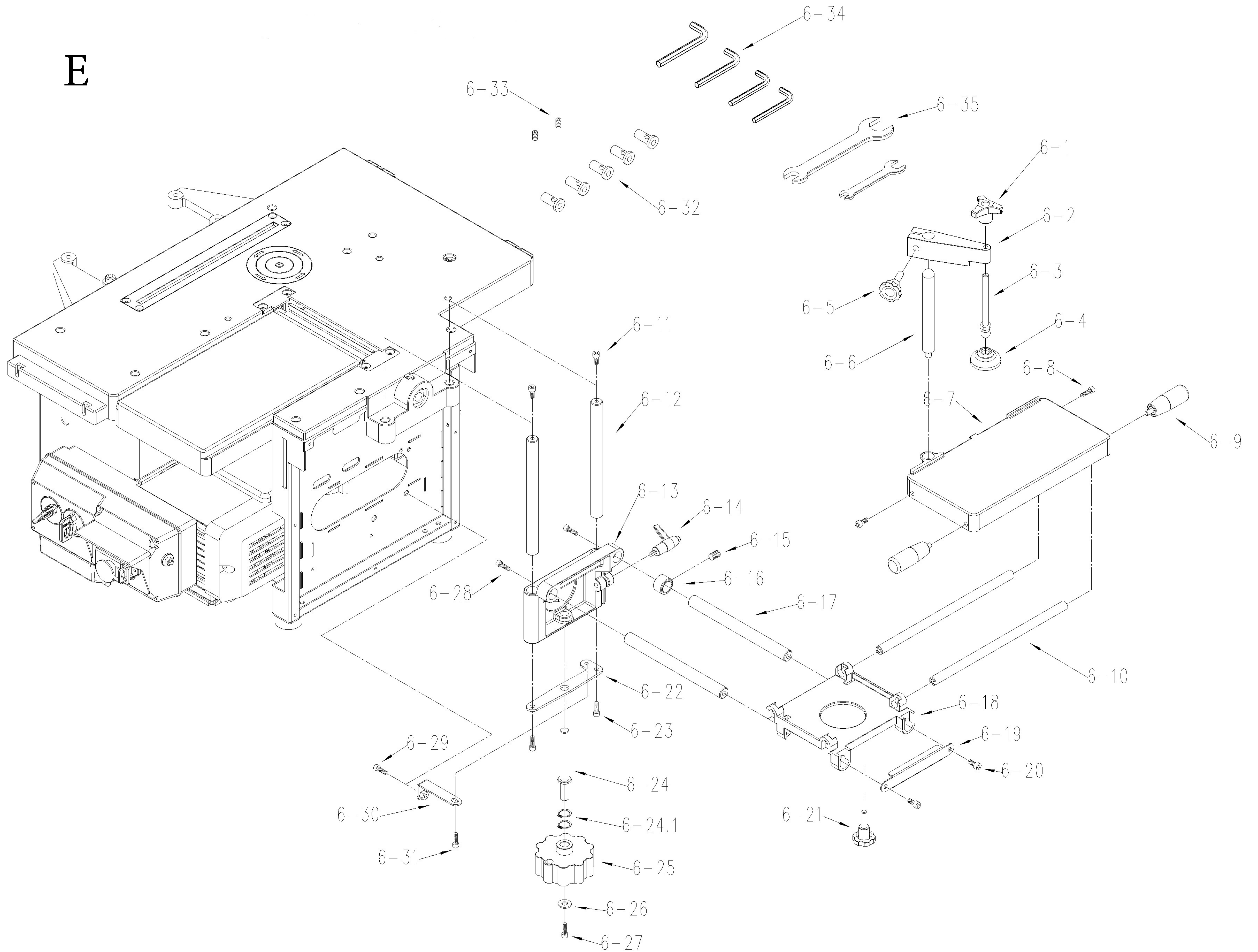
C



D



E





Ersatzteile / Spare parts

combi6

Kombinationsmaschine
combi machine

4902403924 / 5902401903

0115

update: 12.08.2019

Getriebe / gear			
Skizze	Art.Nr.	Benennung	description
A 1-3 - 1-23	3902403119	Riemenscheibe kpl.	pulley cpl.
A 1-19	01047226	Sicherungsring J35	lock ring J35
A 1-2	3902403012	Lagerblock	bearing block
A 1-30	3902403013	Gummifuß	rubber foot
A 1-34	3902403010	Motor	engine
A 1-39 - 1-40	3902403120	Bolzen kpl.	bolt cpl.
A 1-41	3902403014	Schalter	switch
A 1-43	3902403015	Schalter	switch
A 1-53	3902403016	Schalterabdeckung	switch cover
A 1-54	3902403017	Sicherungsknopf	emergency button
A 1-57	3902403011	Schalter	switch
A 1-58	3902403018	Drehschalter	rotary switch
A 1-61	3902403019	Motorabdeckung	engine cover
A 1-64	3902403147	Führungsblech	guide plate
A o.Abb.	3902403141	Kondensator	capacitor

Säge / saw			
Skizze	Art.Nr.	Benennung	description
B 2-1 - 2-8	3902403020	Querschneidlehre kpl.	mitre gauge cpl.
B 2-9	02798122	Schraube	screw
B 2-10	3902403131	Abdeckung	cover
B 2-11	3902403126	Schiebepprofil	sliding profile
B 2-12	05006425	Flügelschraube M5x16	wing screw M5x16
B 2-15	3902403021	Führungsrolle	guide roller
B 2-16	3902403121	Exzenterbolzen	eccentric bolt
B 2-18	3902403122	Bolzen	bolt
B 2-19	3902403022	Tischeinlage	table insert
B 2-21	3902403132	Tischplatte	table plate
B 2-22 - 2-26	3902403023	Absaughaube kpl. - gelb	drain cape cpl. - yellow
B 2-22 - 2-26	3902403128	Absaughaube kpl. - schwarz	drain cape cpl. - black
B 2-27	02098505	Mutter M8 selbstsichernd	safe nut M8
B 2-27.1	02012506	Scheibe A8	washer A8
B 2-28	3902403024	Spaltkeil	splitting wedge
B 2-29	02012506	Distanzscheibe (2Stück + 1Stk. 02734905)	distance bushing Ø18 / Ø8.5 x 7.2mm
B 2-30	3902403025	Platte	plate
B 2-31	02060330	Flachrundschrabe M8x25	flat round screw M8x25
B 2-36	3902403026	Schneidplatte	cutting plate
B 2-40	3902403027	seitliche Kunststoffabdeckung	sideway plastic cover
B 2-41	3902403028	Mutter	nut
B 2-42	3902403029	Druckplatte	pressure plate
B 2-43	3902403701	Sägeblatt Ø 200x30x2,6/1,6 20WZ	saw blade Ø200x30x2,6/1,6 20AT
B 2-44	3902403030	Welle	shaft
B 2-45	3902403031	Gelenk	joint
B 2-47	06206001	Kugellager	bearing
B 2-48	06206001	Kugellager	bearing
B 2-49	01688502	Passfeder	key
B 2-50	3902403034	Riemenscheibe	pulley
B 2-53	3902403035	Rippenband	belt
B 2-54	3902403036	Befestigungsstück	fitting
B 2-58	3902403037	Welle	shaft
B 2-59	3902403038	Kugellager	bearing
B 2-60	3902403039	Riemenscheibe	pulley
B 2-62	3902403040	Rippenband	belt
B 2-64	3902403041	Befestigungsstück	fitting
B 2-67	3902403042	Bedienstange	operating rod
B 2-68, 2-69, 2-69.1	3902403043	Handgriff	handle
B 2-82	3902403044	Absauggehäuse	extraction cover
B 2-85	3902403134	Absaugstutzen	connecting piece
B 2-86	3902403154	Schlauch	hose



Ersatzteile / Spare parts

combi6

Kombinationsmaschine
combi machine

4902403924 / 5902401903

0115

update: 12.08.2019

Hobel / planer			
Skizze	Art.Nr.	Benennung	description
C 3-1	3902403045	Verstellgriff	adjusting handle
C 3-2	3902403046	Anschlussstück	connection
C 3-5.1	3902403047	Auflagestück	supporting piece
C 3-7	3902403049	Träger	support
C 3-8	3902202090	Drehknopf	rotary knob
C 3-13	3902403138	Klemmhebel	clamping lever
C 3-14	3902403051	Gummianschlag	rubber stop
C 3-15	3902403052	Klemmhalterung	clamp mounting
C 3-16	3902403053	Hobelwellenschutz	planer guard
C 3-17	3902403051	Gummianschlag	rubber stop
C 3-18 - 3-24	3902403048	Absaughaube kpl.	extraction cover cpl.
C 3-19, 3-19.1, 3-19.2	3902403127	Arretierungsbolzen kpl.	detent bolt cpl.
C 3-19.2	01679910	Sicherungsscheibe	lock washer
C 3-20	01148102	Spannhülse	clamping sleeve
C 3-22	01679909	Sicherungsscheibe	lock washer
C 3-30	3902403055	Schalter	switch
C 3-40	3902403072	Lagerabdeckung	bearing cover
C 3-41	3902403073	Rippenband	belt
C 3-50	01093343	Schraube	screw
C 3-51	3902403057	Klemmleiste	clamping strip
C 3-52	3902403702	Hobelmesser	cutter block
C 3-55	06206003	Kugellager 6003 2Z	bearing 6003 2Z
C 3-56	3902403058	Welle	shaft
C 3-57	3902403059	Rippenband	belt
C 3-58	3902403060	Feder	spring
C 3-59	3902403061	Lager	bearing
C 3-60	3902403062	Vorschubwalze	feed roller
C 3-61	3902403062	Vorschubwalze	feed roller
C 3-62	3902403149	Kettenrad	chain wheel
C 3-75	3902403064	Gewinde	thread
C 3-76	3902403065	Kugellager	bearing
C 3-77	3902403066	Befestigungsstück	fitting
C 3-81	3902403067	Antriebsrad	drive wheel
C 3-82	04091641	Gewindestift	grub screw
C 3-83	3902403136	Aufspannbolzen	mandrel
C 3-84	3902403137	Gleitbuchse	slide bush
C 3-85 + 3-88 - 3-90	3902403153	Handrad kpl.	handwheel cpl.
C 3-85	3902403068	Drehknopf	rotary knob
C 3-86	02902106	Scheibe	washer
C 3-87	02008436	Zylinderschraube	screw
C 3-92	3902403070	Sicherungsblech	locking plate
C 3-95	3902403071	Drehknopf	rotary knob
C 3-96	3902403069	Kette	chain
C 3-99	3902403123	Zugfeder	control spring
C 3-101	3902403124	Spannhebel	clamping lever
C 3-102	3902403125	Lagerbuchse	bearing bush
C 3-108	3902403074	Platte	plate
C 3-109	3902403075	Welle	shaft
C 3-110	3902403076	Zahnrad	gear wheel
C 3-111	3902403142	Kettenrad	chain wheel
C 3-112	3902403143	Sicherungsring	lock ring
C 3-113	01047109	Sicherungsring	lock ring
C 3-114	3902403077	Welle	shaft
C 3-115	3902403078	Rippenbandscheibe	pulley
C 3-115.1	3902403145	Buchse	bush
C 3-115.2	3902403146	Nadellager	bearing
C 3-116	01679909	Sicherungsscheibe	lock washer
C 3-117 - 3-119 / 3-123 - 3-133 / 3-155 - 3-156	3902403079	Anschlag kpl.	stopper cpl.
C 3-120	3902403080	Führungsprofil	slide section
C o.Abb.	3902403151	Abdeckkappe rechts (gehört zu 3-120)	cover cap right (belongs to 3-120)
C o.Abb.	3902403152	Abdeckkappe links (gehört zu 3-120)	cover cap left (belongs to 3-120)



Ersatzteile / Spare parts

combi6

Kombinationsmaschine
combi machine

4902403924 / 5902401903

0115

update: 12.08.2019

C	3-131	05006125	Klemmhebel M6	clamping lever M6
C	3-151	02902108	Scheibe	washer
C	3-152	05006121	Verstellgriff	adjusting handle
C	3-153	3902403082	seitliche Kunststoffabdeckung	sideway plastic cover
C	3-160	3902403083	Schalter	switch
C	3-170	3902403084	Hülse	sleeve
C	3-172	3902403085	Hülse	sleeve
C	3-173	3902403086	Kettenrad	chain wheel
C	3-174	3902403087	Mutter	nut
C	3-177	3902403088	Welle	shaft
C	3-178	3902403089	Kettenrad	chain wheel
C	3-181	3902403090	Kette	chain
C	o.Abb.	3902403129	Skala für Längsanschlag	scale for stopper

Fräse / mill				
Skizze	Art.Nr.	Benennung	description	
D 4-1 - 4-17	3902403091	Fräsanschlag kpl.	stopper cpl.	
D 4-1	3902403092	Drehknopf	rotary knob	
D 4-10	3902403093	Drehknopf	rotary knob	
D 4-12	3902403094	Drehknopf	rotary knob	
D 4-14	05006311	Flügelmutter	wing nut	
D 4-16	3902403096	Drehknopf	rotary knob	
D 4-27	3902403097	Schalter	switch	
D 4-32	3902403098	Tischeinlage	table insert	
D 4-33	3902403099	Tischeinlage	table insert	
D 4-34	3902403100	Welle	shaft	
D 4-35	3902403101	Kugellager	bearing	
D 4-36	3902403102	Fräswellenhülse	shaft bushing	
D 4-38	3902403103	Kugellager	bearing	
D 4-34 - 4-39	3902403104	Fräswelle kpl.	shaft cpl.	
D 4-42	3902403068	Drehknopf	rotary knob	
D 4-44	02008436	Zylinderschraube	screw	
D 4-45	02902106	Scheibe	washer	
D 4-46	3902403106	Drehgriff	rotary handle	
D 4-47	3902403107	Welle	shaft	
D 4-50	3902403108	Flachriemen	flat belt	
D 4-52	3902403109	Kugellager	bearing	
D 4-53	3902403110	Flachriemenrolle	pulley	
D 4-54	3902403144	Buchse	bush	
D 4-55	3902403148	Winkel	angle	
D 4-59	79690002	Schlauchschele	hose clamp	
D 4-60	3902403133	Absaugschlauch	hose	

Bohrer / drill				
Skizze	Art.Nr.	Benennung	description	
E 6-1 - 6-6	3902403111	Werkstückspanner kpl.	tool spanner cpl.	
E 6-7	3902403130	Tischplatte	table plate	
E 6-11	02008436	Zylinderschraube M6x10	screw M6x10	
E 6-13	3902403112	Gleitstück	slide	
E 6-14	05006201	Klemmhebel	clamping lever	
E 6-15	3901802093	Gewindestift M6x6	grub screw	
E 6-18	3902403114	Gleitstück	slide	
E 6-21	3902403115	Drehknopf	rotary knob	
E 6-24	3902403116	Gewindebolzen	stud bolt	
E 6-25	3902403068	Drehknopf	rotary knob	
E 6-26	02902106	Scheibe	washer	
E 6-27	02008436	Zylinderschraube	screw	
E 6-32	3902403118	Spannhülsen Satz=5 Stück für Fräse u. Langloch	clamping sleeve set=5 parts f. mill + slot	
E 6-33	04091641	Gewindestift	grub screw	
E 6-34	3902403139	Sechskantstiftschlüssel Set SW 3/4/5/6	wrench set AF 3/4/5/6	
E 6-35	3902403140	Gabelschlüssel Set SW 8/10 / 14/24	spanner wrench set AF 8/10/14/24	
E 6-1 - 6-31	3902403150	Langlochbohereinrichtung kpl.	slot mill mechanism cpl.	