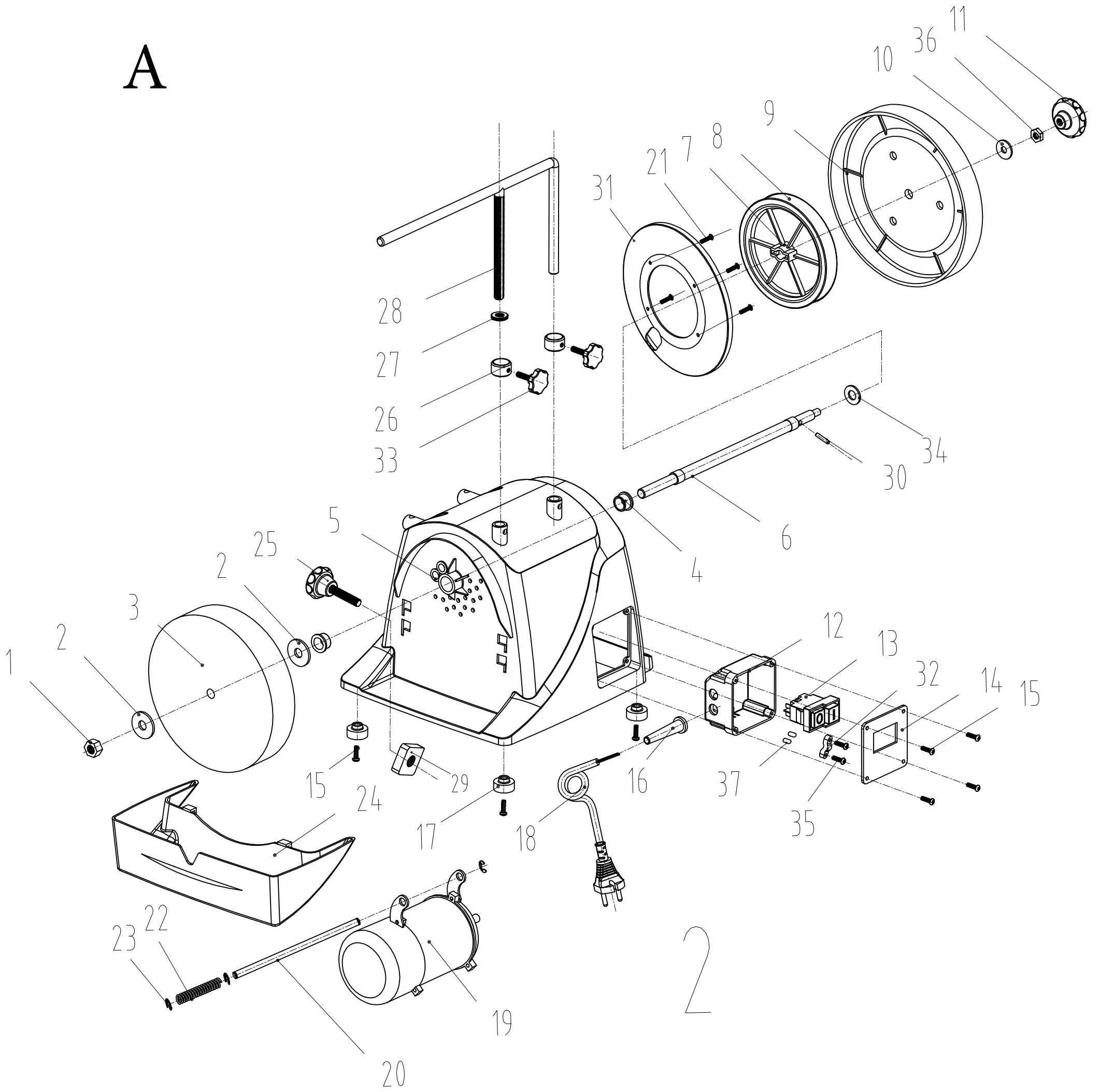


A





Ersatzteile / Spare parts

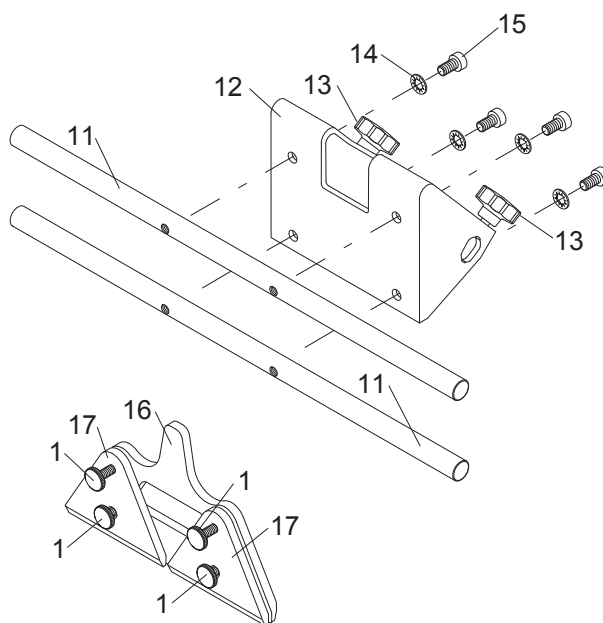
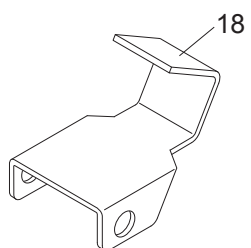
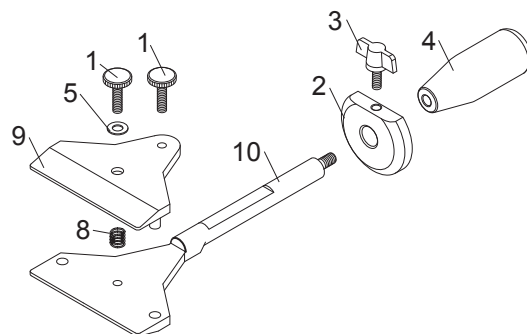
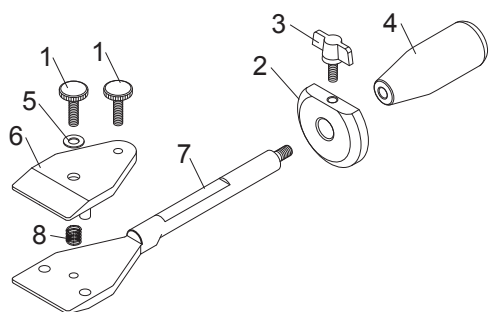
Tiger 2000s

Nassschleifmaschine
 sharpening system

89490916 / 89490919
 0132

update: 11.09.2017

Skizze	Art.Nr.	Benennung	description
A 1	89490525	Mutter M12 links	hexagon nut M12LH
A 2	89490025	Scheibe 12	carrier ring 12
A 3	89490715	Schleifstein	200 grinding wheel
A 4	89490514	Bundbuchse Ø15/19x12	lipa shaft sleeve
A 5	89490515	Kunststoffgehäuse	machine casing
A 6	89490516	Schleifsteinwelle	grinding wheel spindle
A 7+8	89490132	Reibrad kpl.	200 friction wheel cpl.
A 9	89490513	Abziehscheibe	polishing wheel
A 10	02902108	Scheibe Ø8	carrier ring 8
A 11	05006017	Sterngriffmutter M8	adjust nut M8
A 13	89490101	Schalter	switch
A 14	89490517	Schalterplatte	switch panel
A 15	02798123	Schraube Li B 4.2x16	self tapping screw ST4.2x16
A 17	89490518	Gummifuß	machine seat
A 21	02798121	Schraube Li B 4.2x6.5	self tapping screw ST4.2x8
A 23	01679912	Sicherungsscheibe Ø9	circlip 9
A 24	89490520	Wasserbehälter	200 flume
A 25	3300655078	Sterngriffschraube M8x60	adjust knob M8
A 26	89490521	Stellring	shaft sleeve
A 27	89490522	Rändelmutter M12	special nut M12
A 28	89490523	Werkzeugaufgabe	F frame
A 29	02043905	Sechskantmutter M8 flach	hexagon nut M8
A 30	89490174	Stift Ø5x22	pin 5x25
A 31	89490524	Schutz	protective cover
A 33	89490176	Sterngriffschraube M6x25	knob M6
A 34	02144007	Scheibe Ø12	carrier ring 12
A 35	02798123	Schraube Li B 4.2x13	self tapping screw ST4.2x12
A 36	02043905	Sechskantmutter M8 flach	hexagon nut M8
A 39	02798123	Schraube Li B 4.2x13	self tapping screw ST4.2x14
A o.Abb.	89490703	Abziehpaste	abraison paste
A o.Abb.	89490121	Kondensator 6µF / 450V mit Kabel	capacitor 6µF / 450V with cable
A o.Abb.	89490717	Winkellehre	angle guide 200
A o.Abb.	63111415	Kappe (zu Teil 25)	cap (to part 25)
A o.Abb.	89490177	Elektrische Ausrüstung kpl.	electric equipment cpl.
A o.Abb.	89490716	Vorrichtung 70	Jig 70 (Straight Edge)

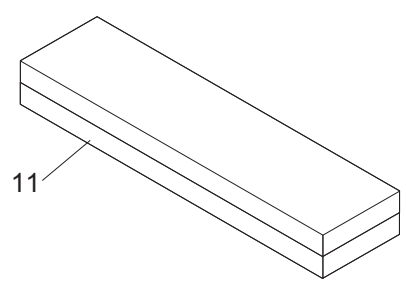
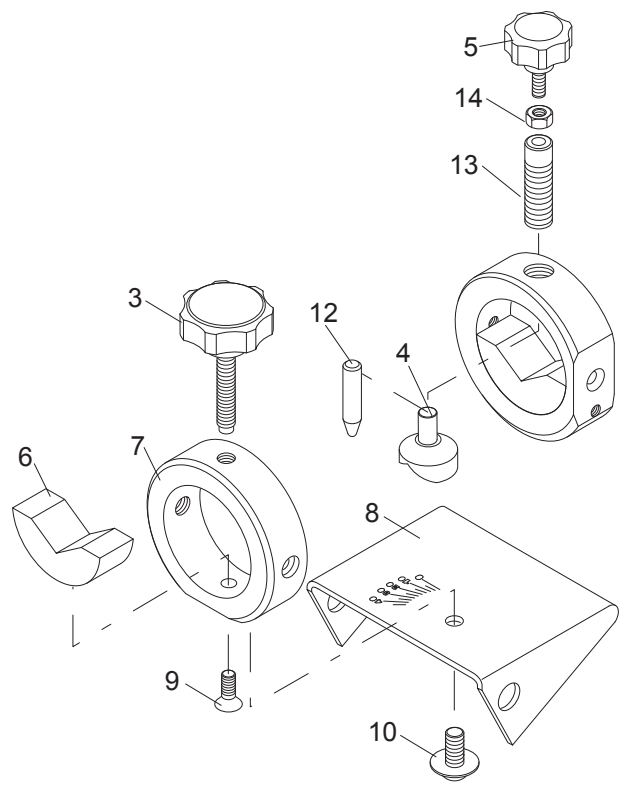
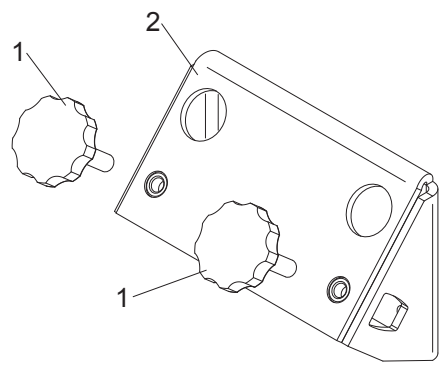




Ersatzteile / Spare parts

Vorrichtung 60 für kleine Messer	Device for small knives	89490708
Vorrichtung 120 für große Messer	Device for large knives	89490709
Vorrichtung 160 für Scheren	Device for scissors	89490710
Vorrichtung 40 für Äxte	Device for axes	89490712

Skizze	Art.Nr.	Benennung	description
1	89490302	Rändelschraube M6x16	knurled screw M6x16
2	89490444	Anschlagring	stop ring
3	89490445	Flügelschraube M6x16	stop ring knob
4	89490446	Handgriff	handle
5	02012504	Scheibe A6	flat washer 6mm
6	89490356	Spannplatte	small clamp plate
7	89490355	Messerträger	small knife support
8	89490362	Kegeldruckfeder	compression spring
9	89490359	Spannplatte	large clamp plate
10	89490358	Messerträger	large knife support
11	89490332	Auflagebolzen	scissor jig rail
12	89490363	Stütze für Scherenhalterung	scissor jig holder
13	89490447	Drehgriff	scissor jig knob
14	02679806	Fächerscheibe A6	int tooth washer 6mm
15	02091235	Zylinderschraube M6x12	cap screw M6x12
16	89490325	Scherenhalterung	scissor support
17	89490361	Spannplatte	scissor clamp plate
18	89490712	Vorrichtung 40 Äxte	axe sharpening jig





Ersatzteile / Spare parts

Schleifstütze	jig	89490718
Vorrichtung 55 für Röhren / Hohleisen	device for rough turning and hollow cutting tools	89490706
Steinpräparierer	grinding stone groomer	89490707

Skizze	Art.Nr.	Benennung	description
1	05006023	Sterngriffschraube M6x23mm	star grip bolt
2	89490718	Schleifstütze	jig
3	05006013	Sterngriffschraube mit Zapfen M8x48mm	star grip bolt
4	89490312	Druckstück Ø25x29mm	chisel clamp
5	05006002	Sterngriffschraube M6x16mm	star grip bolt
6	89490311	Prisma	chisel bed
7	89490310	Klemmring	chisel jig
8	89490364	Auflage für Röhre	jig holder
9	02799123	Senkschraube M6x16	countersunk screw
10	05005301	Linsen-Flanschkopfschraube M8x12mm	flange head screw
11	89490707	Steinpräparierer	grinding stone groomer
12	89490338	Klemmstift Ø8x38mm	clamping pin
13	89490324	Gewindebolzen M12x45	threaded sleeve
14	02093404	Sechskantmutter M6	hexagon nut m6