

MANN®

LZ

EN



UB 70, UB 100, UB 100A

HOLZMANN-MASCHINEN GmbH
Marktplatz 4 | 4170 Haslach | AUSTRIA
Gewerbepark 8 | 4707 Schlüsslberg | AUSTRIA
Tel: +43 - 7289 / 71562-0 | Fax: +43 - 7289 / 71562-4
Tel: +43 - 7248 / 61116-0 | Fax: +43 - 7248 / 61116-6
info@holzmann-maschinen.at, www.holzmann-maschinen.at



Lisez et suivez les instructions d'utilisation et les consignes de sécurité avant la première utilisation !



Lisez attentivement le manuel d'utilisation avant la première utilisation.

1 INHALT /INDEX	2
1 INHALT /INDEX	2
2 SICHERHEITSSZEICHEN / SAFETY SIGNS	3
3 TECHNIK / TECHNIC	4
3.1 Komponenten /Components.....	4
3.2 Technische Daten / technical details.....	5
4 VORWORT	6
5 SICHERHEIT	7
5.1 Bestimmungsmäßige Verwendung	7
5.2 Sicherheitshinweise	7
6 BETRIEB	8
6.1 Montage	8
6.2 Bedienung	8
6.2.1 Werkstücke einspannen	8
6.2.2 Biegewinkel einstellen	8
6.2.3 Werkstück biegen	8
7 WARTUNG	9
7.1 Reinigung.....	9
7.2 Entsorgung.....	9
8 PREFACE (EN)	10
9 SAFETY	11
10 OPERATION	12
10.2.1 Clamping workpiece	12
10.2.2 Adjusting bending angle.....	12
10.2.3 Bending workpiece	12
11 MAINTENANCE	12
11.1 Cleaning.....	13
11.2 Disposal	13
12 ERSATZTEILE / SPARE PARTS	13
12.1 Ersatzteilbestellung / spare parts order	13
13 EG-KONFORMITÄTSERKLÄRUNG/CE-CERTIFICATE OF CONFORMITY	16
14 GARANTIEERKLÄRUNG	17
15 GUARANTEE TERMS	18
16 PRODUKTBEOBACHTUNG	19
PRODUCT EXPERIENCE FORM	19

2 SIGNES DE SÉCURITÉ

Définitions des symboles



ATTENTION! Faites attention aux symboles de sécurité ! Le non-respect des réglementations et des instructions d'utilisation de la tarière peut entraîner des blessures graves et mortelles.

LISEZ LE MANUEL ! Lisez attentivement le manuel d'utilisation et d'entretien et familiarisez-vous avec les commandes afin d'utiliser correctement la machine et d'éviter les blessures et les défauts de la machine.



CONFORMITÉ CE : Ce produit est conforme aux directives CE



Note générale

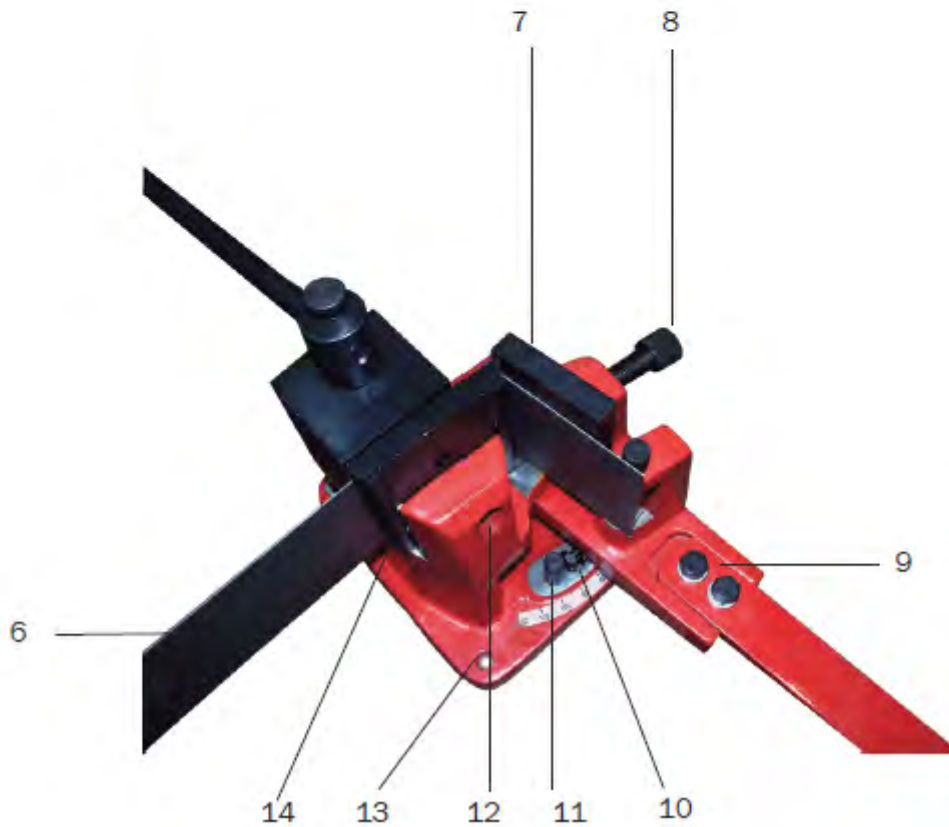
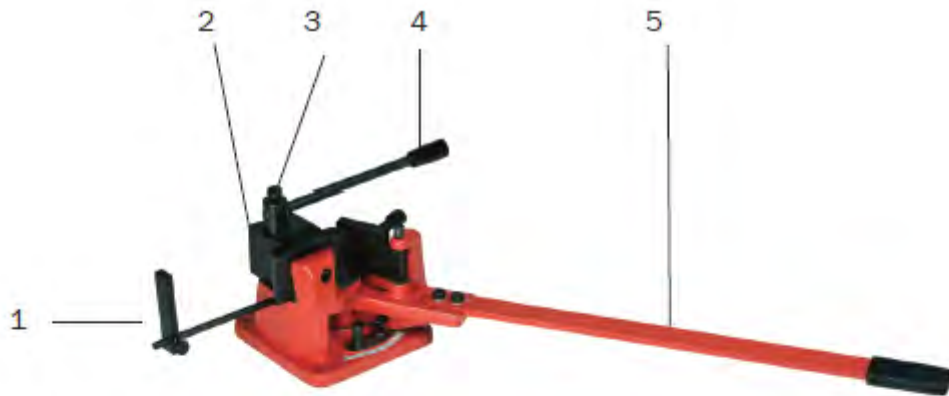


Vêtements de protection

3 TECHNIQUE

3.1 Composants

Schéma UB100



1	Butée	8	Bloc de cintrage à vis de réglage
2	Bloc de serrage excentrique	9	Vis de fixation levier de pliage
3	Levier de serrage	10	Butée d'angle de pliage à vis de réglage
4	Vis de serrage	11	Butée d'angle de pliage
5	Levier de pliage	12	Bloc de cintrage à vis de fixation
6	Pièce de travail	13	Trous de montage
7	mâchoire de pliage mobile	14	Bloc de pliage ; changeable

3.2 Caractéristiques techniques

		UB 70	UB 100	UB 100A
Pliage à froid	Acier plat	70 x 6 mm	100 x 5 mm	100 x 7 mm
	Carré en acier	16 x 16 mm	16 x 16 mm	100 x 10 mm
	Barre ronde en acier	18 mm	18 mm	22 mm
	Angle acier	60 x 8 mm	60 x 8 mm	
Pliage à chaud	Acier plat	70 x 15 mm	100 x 15 mm	100 x 8 mm
	Carré en acier	30 x 30 mm	30 x 30 mm	100 x 15 mm
	Acier rond	30 mm	30 mm	27 mm
	Angle acier	70 x 15 mm	100 x 12 mm	
Poids :		33 kg	35 kg	35kg
Valeurs pour l'acier avec une fermeté de 400N/mm²				

4 AVANT-PROPOS

Cher client!

Ce mode d'emploi contient des informations et des remarques importantes sur la mise en service et la manipulation de la cintrreuse universelle UB 70, UB 100, UB 100A.

Dans ce qui suit, le nom commercial habituel de l'appareil (voir page de couverture) dans ce mode d'emploi est remplacé par la désignation « machine ».



Le mode d'emploi fait partie de la machine et ne doit pas être retiré. Conservez-les pour une utilisation ultérieure et joignez ces instructions à la machine si elles sont transmises à des tiers !

Veuillez noter les consignes de sécurité !

Lisez attentivement ces instructions avant la mise en service. Cela facilite l'utilisation correcte de l'appareil et évite les malentendus et les dommages possibles.

Suivez les avertissements et les consignes de sécurité. Le non-respect de cette consigne peut entraîner des blessures graves.

En raison du développement constant de nos produits, les images et le contenu peuvent légèrement différer. Si vous découvrez des erreurs, veuillez nous en informer.

Modifications techniques réservées !

Vérifiez la marchandise dès sa réception et notez les éventuelles réclamations sur la lettre de voiture lorsqu'elles sont acceptées par le livreur !

Les dommages dus au transport doivent nous être signalés séparément dans les 24 heures.

Holzmann décline toute responsabilité pour les dommages dus au transport qui n'auraient pas été constatés.

droits d'auteur

© 2015

Cette documentation est protégée par le droit d'auteur. Les droits constitutionnels qui en résultent sont réservés ! En particulier, la réimpression, la traduction et la suppression de photos et d'images seront poursuivies.

Le tribunal compétent est le tribunal régional de Linz ou le tribunal compétent pour 4170 Haslach.

Adresse du service client

<p>HOLZMANN MASCHINEN GmbH A-4170 Haslach, Marktplatz 4 Tel +43 7289 71562 - 0 Fax +43 7289 71562 - 4 info@holzmann-maschinen.at</p>

5 SÉCURITÉ

5.1 Utilisation prévue

N'utilisez la machine que lorsqu'elle est dans un état techniquement parfait et utilisez-la uniquement pour l'usage auquel elle est destinée, en étant conscient de la sécurité et des dangers ! Faites éliminer immédiatement les défauts pouvant nuire à la sécurité !

Il est généralement interdit de modifier l'équipement de sécurité de la machine ou de le rendre inefficace !

La machine est destinée exclusivement aux activités suivantes :

Le pliage à froid et à chaud de matériaux plats, ronds et carrés en acier, aluminium et matériaux similaires convient

HOLZMANN-MASCHINEN n'assume aucune responsabilité ou garantie pour toute utilisation autre ou supplémentaire et les dommages matériels ou corporels qui en résultent.

5.2 Consignes de sécurité

Les panneaux d'avertissement et/ou les autocollants sur la machine qui sont illisibles ou qui ont été retirés doivent être remplacés immédiatement !

Les lois et réglementations locales peuvent déterminer l'âge minimum de l'opérateur et restreindre l'utilisation de cette machine !

Afin d'éviter des dysfonctionnements, des dommages et des atteintes à la santé, les instructions suivantes doivent être respectées :



- **Maintenez la zone de travail et le sol autour de la machine propres et exempts de résidus d'huile, de graisse et de matériaux !**
- **Assurez-vous que la zone de travail de la machine est suffisamment éclairée !**
- **Assurez-vous que vous avez toujours une base sûre lorsque vous travaillez.**
- **Il est interdit de travailler sur la machine si vous êtes fatigué, manquez de concentration ou êtes sous l'emprise de médicaments, d'alcool ou de drogues !**
- **La machine ne peut être utilisée que par une seule personne**
- **La machine ne doit être utilisée que par des spécialistes qualifiés.**
- **Les personnes non autorisées, en particulier les enfants, et les personnes non formées doivent être tenues à l'écart de la machine !**



- **Portez un équipement de protection approprié (gants de protection) lorsque vous travaillez sur et avec la machine !**

6 OPÉRATION

N'utilisez la machine que lorsqu'elle est en parfait état. Une inspection visuelle de la machine doit être effectuée avant chaque utilisation. Les dispositifs de sécurité, les lignes électriques et les éléments de commande doivent être soigneusement contrôlés. Vérifiez que les raccords à vis ne sont pas endommagés et qu'ils sont bien ajustés.

6.1 Montage

La machine doit être montée sur un établi stable et suffisamment stable. La table de travail doit être si stable et fixe qu'elle ne puisse pas bouger lorsqu'elle est pliée.

	REMARQUE			
	La machine doit être solidement fixée sur l'établi avec 4 vis (min. Ø 8 mm) dans les trous de fixation (13) !			

- Monter le levier de pliage (5) avec les vis de fixation (9)

6.2 service

	ATTENTION
	Les pièces peuvent être tranchantes ! Risque de blessure!! Utilisez des gants de protection !

6.2.1 Serrage des pièces

Serrez fermement la pièce à l'aide du bloc de serrage excentrique (2)

Le bloc de serrage peut être tourné pour différentes épaisseurs de matériau :

- 1. Desserrer la vis de réglage (3)
- 2. Retirez le levier de serrage (4)
- 3. Retirez le bornier et amenez-le dans la position requise

Régler la longueur de pliage à l'aide de la butée de pièce

6.2.2 Définir l'angle de pliage

- Insérez la butée d'angle de pliage (11) dans les trous à l'angle souhaité
- Réglage fin à l'aide de la vis de réglage (10)

6.2.3 Plier la pièce

- En fonction du matériau et du rayon de courbure, insérez le bloc de courbure requis et fixez-le avec la vis de fixation (12)
- Placer la mâchoire de pliage mobile (7) sur la pièce avec la vis de réglage (8)
- Plier le levier de pliage (5) au maximum

7 MAINTENANCE

La machine nécessite peu d'entretien et ne contient que quelques pièces que l'opérateur doit entretenir.

Faites éliminer immédiatement les dysfonctionnements ou les défauts qui pourraient compromettre la sécurité de la machine.

REMARQUE

Seul un appareil régulièrement entretenu et entretenu peut être une aide satisfaisante. Un entretien et des soins inadéquats peuvent entraîner des accidents et des blessures imprévisibles.

Les réparations qui nécessitent une expertise particulière ne doivent être effectuées que par des centres de service agréés.

Une intervention inappropriée peut endommager l'appareil ou mettre en danger votre sécurité.

Vérifiez régulièrement si les consignes d'avertissement et de sécurité sont présentes sur la machine et sont dans un état parfaitement lisible.

Avant chaque utilisation, vérifiez que les dispositifs de sécurité sont en parfait état de fonctionnement !

Lors du stockage de la machine, celle-ci ne doit pas être conservée dans un local humide et doit être protégée contre l'influence des intempéries.

Avant la première mise en service et toutes les 100 heures de travail par la suite, lubrifier toutes les pièces de connexion mobiles (si nécessaire, nettoyer au préalable les copeaux et la poussière avec une brosse) avec une fine couche d'huile de graissage ou de graisse.

7.1 Nettoyage

La machine et toutes ses pièces doivent être soigneusement nettoyées après chaque démarrage. Retirez régulièrement les copeaux et la poussière de perçage de la machine après le travail.



REMARQUE

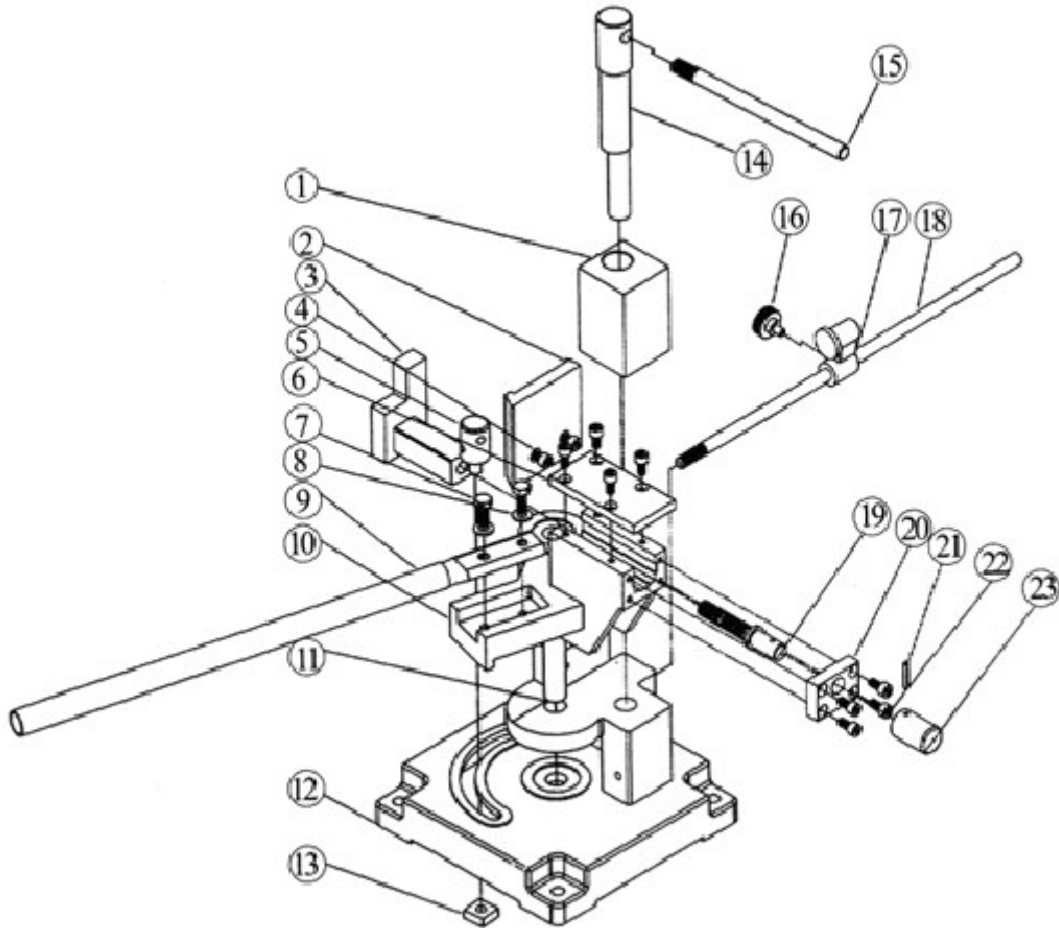
L'utilisation de solvants, de produits chimiques agressifs ou d'abrasifs entraîne des dommages matériels sur la machine !

Par conséquent, les points suivants s'appliquent : N'utilisez que de l'eau et, si nécessaire, des détergents doux pour le nettoyage !

Imprégner les surfaces nues de la machine contre la corrosion avec des agents disponibles dans le commerce.


7.2 Disposition

Ne jetez pas votre machine dans les ordures ménagères. Contactez vos autorités locales pour obtenir des informations sur les options d'élimination disponibles. Si vous achetez une nouvelle machine ou un appareil équivalent auprès de votre revendeur spécialisé, celui-ci est tenu d'éliminer correctement votre ancien appareil.



Part #	Description	Qty	Part #	Description	Qty
1	Block	1	13	Square nut	1
2	Die Plate	1	14	Eccentric shaft	1
3	Sliding block	1	15	shaft	1
4	Screw M8 x 20	2	16	Handle nut M8X 15	1
5	stopped shaft	1	17	Gauge Clamp	1
6	Press Plate	1	18	Gauge shaft	1
7	Bolt M10X25	2	19	Screw shaft	1
8	Washer 10	2	20	Cover Plate	1
9	Handle	1	21	Sping pin 5x30	1
10	Rotary block	1	22	Screw M8 x 16	4
11	Fixed shaft	1	23	Handle	1
12	base	1			

13 CERTIFICAT CE DE CONFORMITÉ

	Inverkehrbringer / Distributor HOLZMANN MASCHINEN® GmbH A-4170 Haslach, Marktplatz 4 Tel.: +43/7289/71562-0; Fax.: +43/7289/71562-4 www.holzmann-maschinen.at
	Bezeichnung / name Universalbiegemaschine / Universal bender
Typ / model UB 70, UB 100, UB 100A	
EG-Richtlinien / EC-directives ▪ 2006/42/EG	
Angewandte Normen / applicable Standards ▪ EN ISO 12100-1 ▪ EN ISO 12100-2	

Par la présente, nous déclarons que les machines mentionnées ci-dessus satisfont aux exigences essentielles de sécurité et de santé des directives CE mentionnées ci-dessus. Toute manipulation ou changement de la machine n'étant pas expressément autorisé par nous au préalable entraîne la nullité de ce document.



Christian Eckerstorfer
Techn. Dokumentation / techn. documentation
HOLZMANN-MASCHINEN
4170 Haslach, Marktplatz 4



HOLZMANN MASCHINEN GmbH
Marktplatz 4, 4170 Haslach
weiterer Standort:
Gewerbepark 8, 4707 Schlüsslberg
www.holzmann-maschinen.at

Klaus Schörgenhuber
Geschäftsführer / Director

Haslach, 30.01.2015
Ort / Datum place/date

14 DÉCLARATION DE GARANTIE

(Stand 30.01.2015)

Les droits de garantie de l'acheteur du contrat de vente contre le vendeur (partenaire commercial Holzmann) ainsi que les droits de garantie légaux du pays respectif ne sont pas affectés par cette déclaration de garantie.

Nous offrons une garantie pour cette machine selon les conditions suivantes :

- A) La garantie comprend l'élimination gratuite de tous les défauts de la machine, conformément aux réglementations suivantes (B-G), qui nuisent au bon fonctionnement de la machine et sont manifestement basés sur des défauts de matériau ou de fabrication.
- B) La période de garantie est de 12 mois, pour une utilisation commerciale de 6 mois, valable à compter de la livraison de la machine au premier client final. Le reçu de livraison original est décisif comme preuve, si vous récupérez la machine vous-même, le reçu d'achat original.
- C) Pour enregistrer les demandes de garantie, veuillez contacter le partenaire commercial HOLZMANN auprès duquel vous avez acheté la machine avec les documents suivants :
- >> Preuve d'achat et/ou reçu
 - >> formulaire de service rempli avec rapport d'erreur
 - >> Lors de la demande de pièces de rechange, une copie du dessin des pièces de rechange, marqué avec les pièces de rechange requises.
- D) Le traitement de la garantie et le lieu d'exécution de la garantie sont effectués conformément à HOLZMANN GmbH. Les défauts faciles à corriger sont éliminés par nos partenaires commerciaux ; en cas de défauts plus complexes, nous nous réservons le droit de procéder à une évaluation à 4170 Haslach, Autriche. À moins qu'un contrat de service supplémentaire sur site n'ait été expressément conclu, le lieu d'exécution de la garantie est toujours le siège de la société HOLZMANN-MASCHINEN à 4170 Haslach, Autriche. Les frais de transport vers et depuis le siège de l'entreprise qui surviennent dans le cadre d'un traitement de garantie ne sont pas couverts par cette garantie du fabricant.
- E) Exclusion de garantie en cas de défauts :
- sur les pièces de la machine soumises à une usure naturelle liée à l'utilisation ou autre, ainsi qu'aux défauts de la machine qui peuvent être attribués à une usure liée à l'utilisation ou à une autre usure naturelle.
 - qui peut être attribuée à une installation, une mise en service ou un raccordement au réseau électrique inapproprié ou négligent.
 - qui peuvent être attribués au non-respect des instructions d'utilisation, à une utilisation inappropriée, à des conditions environnementales atypiques, à des conditions de fonctionnement et à un domaine d'application non pertinents, à un entretien ou à un entretien inadéquat ou inapproprié.
 - causés par l'utilisation et l'installation d'accessoires, de compléments ou de pièces de rechange qui ne sont pas des pièces de rechange d'origine HOLZMANN.
 - qui représentent des écarts mineurs par rapport à l'état cible, insignifiants pour la valeur ou l'utilisabilité de la machine.
 - qui peut être attribuée à une surcharge négligente liée à la construction. Notamment dans le cas de défauts dus à l'utilisation, qui peuvent être qualifiés de commerciaux en raison du niveau d'exposition et de l'étendue, dans le cas de machines qui ne sont pas conçues et destinées à un usage commercial en termes de conception et de performances.
- F) Dans le cadre de cette garantie, d'autres réclamations de l'acheteur au-delà des prestations de garantie expressément mentionnées ici sont exclues.
- G) Cette garantie constructeur est donnée volontairement. Les prestations de garantie n'entraînent donc pas une prolongation de la période de garantie et ne déclenchent pas une nouvelle période, même pas pour les pièces de rechange.

SERVICE

Une fois la période de garantie expirée, les travaux de maintenance et de réparation peuvent être effectués par des entreprises spécialisées appropriées. HOLZMANN-Maschinen GmbH se fera également un plaisir de vous assister pour l'entretien et les réparations. Dans ce cas, adressez-nous une demande de prix sans engagement, en précisant les informations voir C), à notre service client ou envoyez-nous simplement votre demande à l'aide du formulaire joint au verso.

Courriel : info@holzmann-maschinen.at

TÉLÉCOPIE : +43 7289 71562 0

HOLZMANN MASCHINEN GmbH www.holzmann-maschinen.at

15 CONDITIONS DE GARANTIE

(applicable from 26.08.2013)

Veuillez consulter notre section de dépannage pour la résolution initiale du problème. N'hésitez pas à contacter votre revendeur HOLZMANN ou nous pour le service client !

Les réclamations de garantie basées sur votre contrat de vente avec votre revendeur HOLZMANN, y compris vos droits légaux, ne seront pas affectées par cette déclaration de garantie. HOLZMANN-MASCHINEN accorde une garantie selon les conditions suivantes :

A) La garantie couvre la correction des défauts de l'outil/produit, sans frais, s'il peut être vérifié de manière adéquate que les défauts ont été causés par un défaut matériel ou de fabrication.

B) La période de garantie est de 12 mois, et est réduite à 6 mois pour les outils à usage commercial. La période de garantie commence à partir du moment où le nouvel outil est acheté auprès du premier utilisateur final. La date de début est la date figurant sur le récépissé de livraison d'origine, ou sur le ticket de caisse en cas de retrait par le client.

C) Veuillez déposer vos demandes de garantie auprès de votre revendeur HOLZMANN auprès duquel vous avez acquis l'outil réclamé avec les informations suivantes :

>> Bon de caisse original et/ou bon de livraison

>> Formulaire de service (voir page suivante) déposé, avec un rapport d'anomalie suffisant

>> pour les réclamations relatives aux pièces de rechange : une copie du dessin éclaté respectif avec les pièces de rechange requises étant marquées clairement et sans équivoque.

D) La procédure de traitement de la garantie et le lieu d'exécution sont déterminés à la seule discrétion de HOLZMANN en accord avec le partenaire commercial de HOLZMANN. Si aucun contrat de service supplémentaire n'est conclu, y compris le service sur site, le lieu d'exécution est principalement le centre de service HOLZMANN à Haslach, en Autriche.

Les frais de transport pour l'envoi vers et depuis notre centre de service ne sont pas couverts par cette garantie.

E) La Garantie ne couvre pas :

- L'usure des pièces comme les courroies, les outils fournis, etc., à l'exception des dommages initiaux qui doivent être réclamés immédiatement après la réception et le contrôle initial du produit.
 - Défauts de l'outil causés par le non-respect des instructions d'utilisation, un montage incorrect, une alimentation électrique insuffisante, une utilisation incorrecte, des conditions environnementales anormales, des conditions de fonctionnement inappropriées, une surcharge ou un entretien ou une maintenance insuffisant.
 - Les dommages étant l'effet causal des manipulations effectuées, des modifications, des ajouts apportés au produit.
 - Les défauts causés par l'utilisation d'accessoires, de composants ou de pièces de rechange autres que les pièces de rechange d'origine HOLZMANN.
 - De légers écarts par rapport à la qualité spécifiée ou de légers changements d'apparence qui n'affectent pas la fonctionnalité ou la valeur de l'outil.
 - Les défauts résultant d'une utilisation commerciale d'outils qui - en raison de leur construction et de leur puissance de sortie - ne sont pas conçus et construits pour être utilisés dans le cadre d'une charge continue industrielle/commerciale.
- F) Les réclamations autres que le droit à la correction des défauts de l'outil nommés dans ces conditions de garantie ne sont pas couvertes par notre garantie.
- G) Cette garantie est volontaire. Par conséquent, les Services fournis sous garantie n'allongent ni ne renouvellent la période de garantie de l'outil ou de la pièce remplacée.

SERVICE

Après la garantie et l'expiration de la garantie, les ateliers de réparation spécialisés peuvent effectuer des travaux de maintenance et de réparation. Mais nous sommes toujours à votre service pour les pièces de rechange et/ou le service après-vente. Faites votre demande de frais de pièces de rechange / service de réparation en remplissant le formulaire SERVICE sur la page suivante et envoyez-le :

par courrier à info@holzmann-maschinen.at

ou par fax au : +43 7289 71562 4

16 OBSERVATION DU PRODUIT

Nous surveillons également nos produits après livraison.

Afin de pouvoir garantir un processus d'amélioration constant, nous dépendons de vous et de vos impressions lors de la manipulation de nos produits :

- Problèmes rencontrés lors de l'utilisation du produit
- Dysfonctionnements qui surviennent dans certaines situations de fonctionnement
- Des expériences qui peuvent être importantes pour d'autres utilisateurs

Nous vous demandons de noter ces observations et de nous les faire parvenir par e-mail, fax ou courrier :
Mes observations / mes expériences :

FORMULAIRE D'EXPÉRIENCE PRODUIT

Nous observons la qualité de nos produits livrés dans le cadre d'une politique de Management de la Qualité.

Votre avis est essentiel pour le développement ultérieur du produit et le choix du produit. S'il vous plaît laissez-nous savoir sur votre:

- Impressions et suggestions d'amélioration.
- des expériences qui peuvent être utiles pour d'autres utilisateurs et pour la conception de produits
- Expériences avec des dysfonctionnements qui se produisent dans des modes de fonctionnement spécifiques

Nous vous demandons de noter vos expériences et observations et de nous les envoyer par FAX, E-Mail ou par courrier :

<p>Name / name: Produkt / product: Kaufdatum / purchase date: Erworben von / purchased from: E-Mail/ e-mail:</p> <p>Vielen Dank für Ihre Mitarbeit! / Thank you for your kind cooperation!</p>

<p>KONTAKTADRESSE / CONTACT: HOLZMANN MASCHINEN GmbH 4170 Haslach, Marktplatz 4 AUSTRIA Tel : +43 7289 71562 0 Fax: +43 7289 71562 4 info@holzmann-maschinen.at</p>
--

SERVICEFORMULAR / SERVICE FORM

Bitte kreuzen Sie eine der untenstehenden an / Please tick one box from below:

- Serviceanfrage / service inquiry
 Ersatzteilanfrage / spare part inquiry
 Garantieantrag / guarantee claim

1. Daten Antragsteller (* sind Pflichtfelder) / senders information (* required)

- * Vorname, Nachname / first name, family name _____
- * Straße, Hausnummer / street, house number _____
- * PLZ, Ort / ZIP code, place _____
- * Staat / country _____
- * (Mobil)telefon / (mobile) phone _____
International numbers with country code
- * E-Mail _____
- Fax _____

2. Geräteinformationen / tool information

Seriennummer/serial number: _____ *Maschinentype/machine type: _____

2.1 benötigte Ersatzteile / required spare parts

Ersatzteilnummer / Part No ^o	Beschreibung / description	Anzahl / number

2.2 Problembeschreibung / problem description

Bitte führen Sie in der Fehlerbeschreibung unter anderem an:
 Was hat den Defekt verursacht bzw. was war die letzte durchgeführte Tätigkeit, bevor Ihnen das Problem/der Defekt aufgefallen ist?
 bei Elektrodefekten: Wurde die Stromzuleitung sowie die Maschine bereits von einem Elektrofachmann geprüft

Please describe amongst others in the problem:
 What has cause the problem/defect, what was the last activity before you noticed the problem/defect?
 For electrical problems: Have you had checked you electric supply and the machine already by a certified electrician?

3. Bitte beachten

UNVOLLSTÄNDIG AUSGEFÜLLTE FORMULARE KÖNNEN NICHT BEARBEITET WERDEN!
 GARANTIEANTRÄGE KÖNNEN AUSSCHLISSLICH UNTER BEILAGE DES KAUFBELEGES/ABLIEFERBELEGES AKZEPTIERT WERDEN.
 BEI ERSATZTEILBESTELLUNGEN LEGEN SIE DIESEM FORMULAR EINE KOPIE DER BETREFFENDEN ERSATZTEILZEICHNUNG BEI! MARKIEREN SIE DARAUf DIE BENÖTIGTEN ERSATZTEILE. DIES ERLEICHTERT UNS DIE IDENTIFIZIERUNG UND ERMÖGLICHT SO EINE RASCHERE BEARBEITUNG.

VIELEN DANK!

/ Additional information

INCOMPLETELY FILLED SERVICE FORMS CANNOT BE PROCESSED!
 FOR GUARANTEE CLAIMS PLEASE ADD A COPY OF YOUR ORIGINAL SALES / DELIVERY RECEIPT OTHERWISE IT CANNOT BE ACCEPTED.
 FOR SPARE PART ORDERS PLEASE ADD TO THIS SERVICE FORM A COPY OF THE RESPECTIVE EXPLODED DRAWING WITH THE REQUIRED SPARE PARTS BEING MARKED CLEARLY AND UNMISTAKABLE.
 THIS HELPS US TO IDENTIFY THE REQUIRED SPARE PARTS FASTLY AND ACCELERATES THE HANDLING OF YOUR INQUIRY.

THANK YOU FOR YOUR COOPERATION!