

Originalfassung

DE BETRIEBSANLEITUNG

TISCHFRÄSMASCHINE

Übersetzung / Translation

EN OPERATING MANUAL

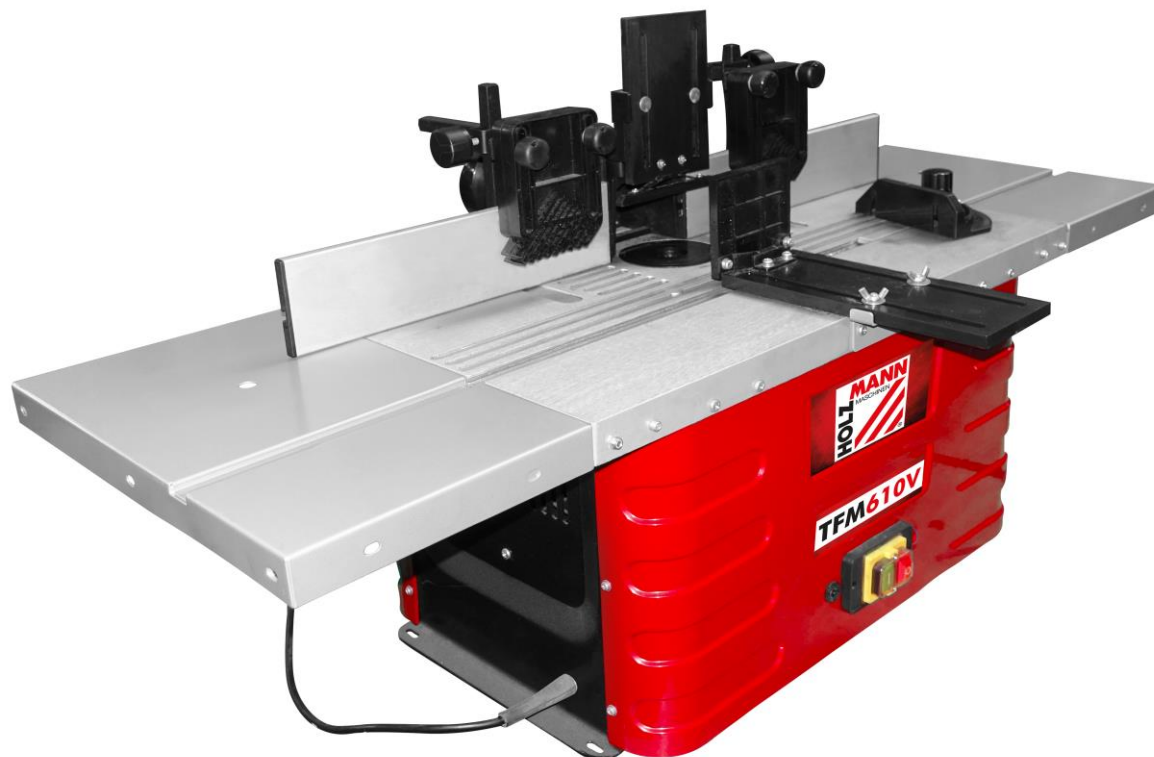
TABLE ROUTER

ES INSTRUCCIONES DE SERVICIO

FRESADORA TUPI DE SOBREMESA

FR MANUEL D'UTILISATION

FRAISEUSE DE TABLE (TOUPIE À BOIS)



TFM610V



1	INHALT / INDEX / ÍNDICE / SOMMAIRE	
1	INHALT / INDEX / ÍNDICE / SOMMAIRE	2
2	SICHERHEITSSYMBOLS / SAFETY SIGNS / SEÑALES DE SEGURIDAD / SYMBOLES DE SECURITE	5
3	TECHNIK / TECHNICS / TÉCNICA / TECHNIQUE	6
3.1	Lieferumfang / Delivery Content / Volumen de suministro / Contenu de la livraison.....	6
3.2	Komponenten / Components / Componentes / Composants.....	7
3.3	Technische Daten/Technical Data/Datos técnicos/Données techniques	8
4	VORWORT (DE)	9
5	SICHERHEIT	10
5.1	Bestimmungsgemäße Verwendung	10
5.1.1	Technische Einschränkungen	10
5.1.2	Verbotene Anwendungen / Gefährliche Fehlanwendungen	10
5.2	Anforderungen an Benutzer	10
5.3	Allgemeine Sicherheitshinweise	10
5.4	Elektrische Sicherheit	11
5.5	Spezielle Sicherheitshinweise für diese Maschine	12
5.6	Gefahrenhinweise	12
6	TRANSPORT	13
7	MONTAGE	13
7.1	Vorbereitende Tätigkeiten	13
7.1.1	Lieferumfang prüfen	13
7.1.2	Aufstellort.....	13
7.1.3	Erforderlicher Anschlüsse am Aufstellort	13
7.1.4	Strom-Anschluss herstellen	13
7.1.5	Anschluss an die Absaugeinrichtung	14
7.2	Zusammenbau der Maschine	14
8	BETRIEB	17
8.1	Betriebshinweise	17
8.2	Maschine starten / stoppen	18
8.3	Bedienung	18
9	REINIGUNG, WARTUNG, LAGERUNG, ENTSORGUNG	19
9.1	Reinigung	19
9.2	Wartung	19
9.2.1	Werkzeugwechsel	19
9.3	Lagerung	19
9.4	Entsorgung	20
10	FEHLERBEHEBUNG	20
11	PREFACE (EN)	21
12	SAFETY	22
12.1	Intended Use of the Machine	22
12.1.1	Technical Restrictions	22
12.1.2	Prohibited Use / Forseeable Misuse.....	22
12.2	User Requirements	22
12.3	General Safety Instructions	22
12.4	Electrical Safety	23
12.5	Special Safety Instructions for Woodworking machines	23
12.6	Hazard Warnings	24
12.6.1	Residual risk:	24
13	TRANSPORT	25
14	ASSEMBLY	25
14.1	Checking Scope of Supply	25
14.2	The workplace	25
14.2.1	Required connection at workplace	25
14.2.2	Establishing the power supply connection.....	25

14.2.3	Connection to dust collection system	26
14.3	Assembling the machine	26
15	OPERATION	28
15.1	Operation instructions	28
15.2	Starting / stopping the machine	30
15.3	Operation	30
16	CLEANING, MAINTENANCE, STORAGE, DISPOSAL	30
16.1	Cleaning	30
16.2	Maintenance	30
16.2.1	Tool exchange	31
16.3	Storage	31
16.4	Disposal	31
17	TROUBLESHOOTING	31
18	PRÓLOGO (ES)	32
19	SEGURIDAD	33
19.1	Usó conforme a las especificaciones	33
19.1.1	Limitaciones técnicas	33
19.1.2	Aplicaciones prohibidas / aplicaciones indebidas peligrosas	33
19.2	Requisitos del usuario	33
19.3	Indicaciones generales de seguridad	33
19.4	Seguridad eléctrica	34
19.5	Indicaciones especiales de seguridad para esta máquina	35
19.6	Advertencias de peligro	35
20	TRANSPORTE	36
21	MONTAJE	36
21.1	Tareas preparatorias	36
21.1.1	Comprobación del volumen de suministro	36
21.1.2	Lugar de instalación	36
21.1.3	Conexiones necesarias en el lugar de trabajo	36
21.1.4	Establecimiento de la conexión eléctrica	37
21.1.5	Conexión a un dispositivo de aspiración	37
21.2	Montaje de la máquina	37
22	FUNCIONAMIENTO	40
22.1	Instrucciones de funcionamiento	40
22.2	Arranque / parada de la máquina	41
22.3	Manejo	41
23	LIMPIEZA, MANTENIMIENTO, ALMACENAMIENTO Y ELIMINACIÓN DE RESIDUOS	42
23.1	Limpieza	42
23.2	Mantenimiento	42
23.2.1	Sustitución de la herramienta	42
23.3	Almacenamiento	42
23.4	Eliminación de residuos	43
24	SUBSANACIÓN DE ERRORES	43
25	AVANT-PROPOS (FR)	44
26	SECURITE	45
26.1	Utilisation conforme	45
26.1.1	Restrictions techniques	45
26.1.2	Applications interdites / Mauvaises applications dangereuses	45
26.2	Exigences des utilisateurs	45
26.3	Consignes générales de sécurité	45
26.4	Sécurité électrique	46
26.5	Instructions spéciales de sécurité pour cette machine	47
26.6	Mise en garde contre les dangers	47
27	TRANSPORT	48
28	MONTAGE	48
28.1	Activités préparatoires	48

28.1.1	Vérifier l'étendue de la livraison	48
28.1.2	Lieu d'installation	48
28.1.3	Raccords obligatoires sur le lieu d'installation	48
28.1.4	Établissement d'une connexion électrique	48
28.1.5	Raccordement au dispositif d'aspiration	49
28.2	Assemblage de la machine.....	49
29	FONCTIONNEMENT	52
29.1	Instructions d'utilisation	52
29.2	Démarrage /arrêt de la machine	53
29.3	Utilisation	53
30	NETTOYAGE, ENTRETIEN, ENTREPOSAGE, ELIMINATION	54
30.1	Nettoyage	54
30.2	Maintenance	54
30.2.1	Changement d'outil	54
30.3	Entreposage	54
30.4	Élimination	55
31	RESOLUTION DE PANNE	55
32	SCHALTPLAN / WIRING DIAGRAM / DIAGRAMA DE CABLEADO / SCHEMA ELECTRIQUE	56
33	ERSATZTEILE / SPARE PARTS / PIEZAS DE RECAMBIO / PIECES DE RECHANGE	56
33.1	Ersatzteilbestellung / spare parts order / Pedido de piezas / Commande de pièces détachées	56
33.2	Explosionszeichnung / Exploded View / Vista de despiece / Vue éclatée.....	58
33.3	Ersatzteilliste / Spare Parts List / Listado de piezas de recambio / Liste des pièces de rechange	59
34	EU-KONFORMITÄTSERKLÄRUNG / CE-CERTIFICATE OF CONFORMITY / DECLARACIÓN DE CONFORMIDAD CE / DECLARATION DE CONFORMITE UE	60
36	GARANTIEERKLÄRUNG (DE)	61
37	GUARANTEE TERMS (EN)	62
38	DECLARACIÓN DE GARANTÍA (ES)	63
39	DÉCLARATION DE GARANTIE (FR)	64
40	PRODUKTBEOBACHTUNG PRODUCT MONITORING	65

2 SICHERHEITSZEICHEN / SAFETY SIGNS / SEÑALES DE SEGURIDAD / SYMBOLES DE SECURITE

DE SICHERHEITSZEICHEN BEDEUTUNG DER SYMBOLE EN SAFETY SIGNS DEFINITION OF SYMBOLS ES SEÑALES DE SEGURIDAD SIGNIFICADO DE LOS SÍMBOLOS
FR SYMBOLES DE SÉCURITÉ SIGNIFICATION DES SYMBOLES



DE **CE-KONFORM!** - Dieses Produkt entspricht den EG-Richtlinien.
EN **CE-Conformal!** - This product complies with the EC-directives.
ES **¡CONFORMIDAD CE!** - Este producto cumple con las directivas CE.
FR **CONFORMITÉ CE** - Ce produit répond aux directives CE.



DE Anleitung beachten!
EN Follow the instructions!
ES ¡Observe el manual de instrucciones!
FR Respecter le manuel !



DE Benutzen von Handschuhen verboten!
EN Do not use gloves!
ES ¡Prohibido utilizar guantes!
FR Défense utilisait des gants !



DE Keine offene Flamme, Feuer, offene Zündquelle und Rauchen verboten
EN No open flame, fire, open source of ignition and smoking prohibited
ES No se permiten llamas o fuegos abiertos, fuentes de ignición abiertas y fumar
FR Aucune flamme nue, aucun feu, aucune source d'inflammation nue et défense de fumer !



DE Maschine vor Wartung und Pausen ausschalten und Netzstecker ziehen
EN Switch off the machine before maintenance and breaks and pull out the mains plug.
ES ¡Pare la máquina y desconéctela de la red eléctrica antes de llevar a cabo trabajos de mantenimiento y antes de las pausas!
FR Éteindre la machine avant la maintenance et les pauses et débrancher la fiche secteur !



DE Persönliche Schutzausrüstung tragen!
EN Wear personal protective equipment!
ES ¡Use el equipo de protección individual!
FR Porter un équipement de protection individuelle !



DE Warnung vor spitzem (scharfem) Werkzeug
EN Warning of pointed (sharp) tool
ES Advertencia de herramienta puntiaguda (aflada)
FR Avertissement en cas d'outil pointu (tréchant)

DE **Warnschilder und/oder Aufkleber an der Maschine, die unleserlich sind oder die entfernt wurden, sind umgehend zu erneuern!**
EN **Missing or non-readable security stickers have to be replaced immediately!**
ES **¡Deben sustituirse inmediatamente los letreros de advertencia y/o las pegatinas que haya en la máquina, que se hayan vuelto ilegibles o se hayan retirado!**
FR **Les panneaux d'avertissement et/ou autocollants d'avertissement illisibles ou retirés sur la machine doivent être remplacés immédiatement !**

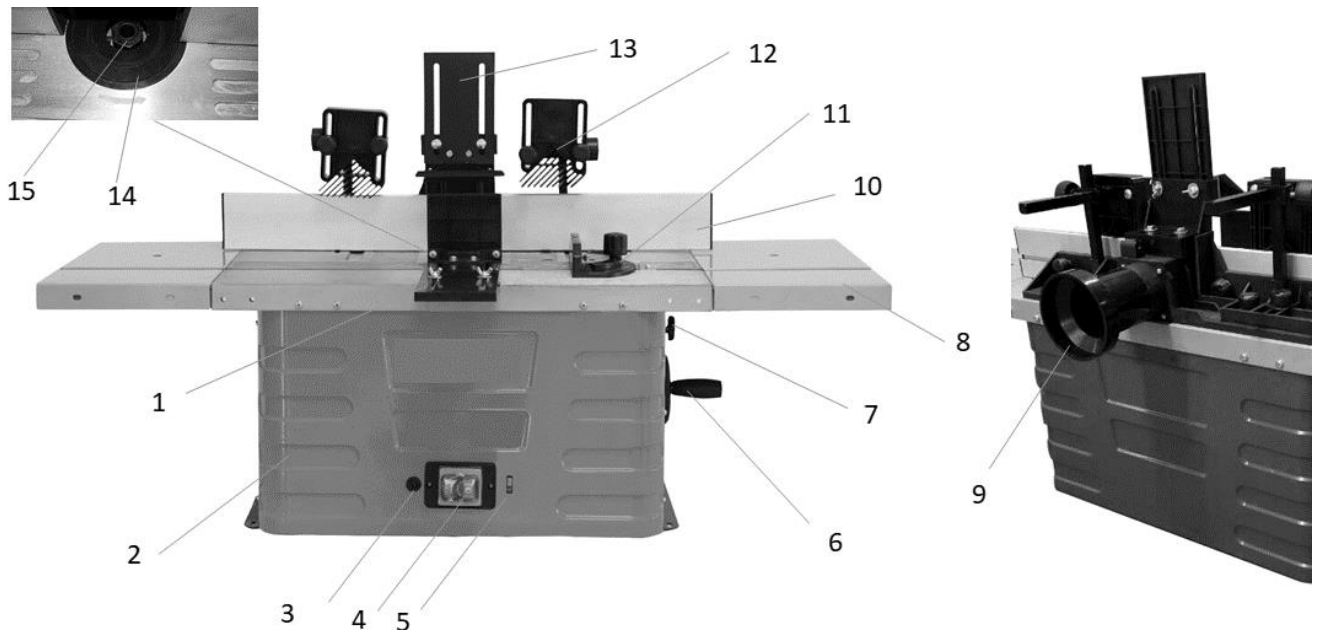
3 TECHNIK / TECHNICS / TÉCNICA / TECHNIQUE

3.1 Lieferumfang / Delivery Content / Volumen de suministro / Contenu de la livraison



#		#	
1	Maschine / machine / Máquina / Machine	10	Haltstangen für Niederhalter / support rods for downholder / Barras de sujeción para los pisadores / Barres de maintien de serre-flanc
2	Halterung Fräsanschlag-Niederhalter / holder milling stop-down holder / Soporte de los pisadores del tope de fresado / Bride de support de serre-flanc de butée de toupillage	11	Befestigungsklemmen für Niederhalter / fixation clips for downholder / Pinzas de fijación para los pisadores / Pince d'ancrage de serre-flanc
2a	Halterung Fräsanschlag-Niederhalter / holder milling stop-down holder / Soporte de los pisadores del tope de fresado / Bride de support de serre-flanc de butée de toupillage	12	Schaftfräseradpater / shank router cutter adapter / Adaptador de fresa de vástago / Adaptateur de fraise à queue
3	Absauganschlussstutzen / Dust collector port / Boquilla de conexión del sistema de aspiración / Manchons de raccordement d'aspiration	13	Druckleiste front / pressure pad front / Barra de presión frontal / Barre de pression frontale
4	Werkzeug / tools / Herramienta / Outil	14	Druckleiste oben / pressure pad top / Barra de presión superior / Barre de pression supérieure
5	Niederhalter / down holder / Pisadores / Serre-flanc	15	Handrad Spindelhöhenverstellung / handwheel height adjustment spindle / Volante manual del ajuste en altura del husillo / Volant de réglage de la hauteur de la broche
6	Montagematerial (Schrauben) / assembly material (screws) / Material de montaje (tornillos) / Matériel de montage (vis)	16	Schutzhaube / protection guard / Cubierta protectora / Capot de protection
7	Gehrungsanschlag / mitre gauge / Tope de ingletes / Butée à onglet	17	Tischverlängerung / table extension / Extensión de la mesa / Extension de table
8	Halterung Druckleiste front / holder pressure pad front / Soporte de barra de presión frontal / Support de barre de pression frontale	18	Fräsanschlag / milling stop / Tope de fresado / Butée de toupillage
9	Haltstangen für Niederhalter / support rods for downholder / Barras de sujeción para los pisadores / Barres de maintien de serre-flanc	19	Schiebeholz / Sliding wood / Madera de empuje / Cale coulissante

3.2 Komponenten / Components / Componentes / Composants



Nr.	Bezeichnung / description	Nr.	Bezeichnung / description
1	Druckleiste front / <i>pressure pad front</i> / <i>Barra de presión frontal</i> / <i>Barre de pression frontale</i>	9	Absauganschluss / <i>dust collection port</i> / <i>Conexión del sistema de aspiración</i> / <i>Raccord d'aspiration</i>
2	Maschine / <i>machine</i> / <i>Máquina</i> / <i>Machine</i>	10	Fräsanschlag / <i>milling stop</i> / <i>Tope de fresado</i> / <i>Butée de toupillage</i>
3	Thermoschalter / <i>thermoswitch</i> / <i>Interruptor térmico</i> / <i>Interrupteur thermique</i>	11	Gehrungsanschlag / <i>Miter gauge</i> / <i>Tope de ingletes</i> / <i>Butée à onglet</i>
4	EIN-AUS-SCHALTER / <i>ON-OFF-switch</i> / <i>INTERRUPTOR ON/OFF</i> / <i>INTERRUPTEUR MARCHÉ-ARRÊT</i>	12	Niederhalter / <i>down holder</i> / <i>Pisadores</i> / <i>Serre-flan</i>
5	Drehzahlregler Spindel / <i>spindle speed control</i> / <i>Regulador de velocidad del husillo</i> / <i>Régulateur de vitesse de rotation de la broche</i>	13	Druckleiste Oben / <i>pressure pad top</i> / <i>Barra de presión superior</i> / <i>Barre de pression supérieure</i>
6	Höhenverstellrad Spindel / <i>spindle height adjustment wheel</i> / <i>Rueda de ajuste en altura del husillo</i> / <i>Volant de réglage de la hauteur de la broche</i>	14	Tischeinlageringe / <i>table ring inlays</i> / <i>Anillos para el suplemento de la mesa</i> / <i>Plaques annulaires de platine</i>
7	Klemmschraube Höhenverstellung / <i>fixation knob height adjustment</i> / <i>Tornillo de fijación del ajuste en altura</i> / <i>Vis de serrage de réglage en hauteur</i>	15	Schaftfräseraufnahme / <i>shank router cutter adapter</i> / <i>Alojamiento de la fresa de vástago</i> / <i>Logement de fraise à queue</i>
8	Verlängerungstisch / <i>extension table</i> / <i>Mesa de extensión</i> / <i>Prolongement de table</i>		

3.3 Technische Daten/Technical Data/Datos técnicos/Données techniques

Spannung / Voltage / Tensión / Tension	230 V/1 p/50 Hz
Motorleistung /motor power / Potencia del motor / Puissance moteur S1	1500 W
Schutzart / IP code / Grado de protección / Classe	IP20
Schutzklasse / Appliance classes / Clase de protección / Classe de protection	I
Spindel Drehzahl - 6-Stufen -spindle speed - 6 steps - Velocidad del husillo (6 niveles) / Vitesse de rotation de broche - 6 vitesses -	11500-24000 min ⁻¹
Höhenverstellung Spindel / adjustable spindle height / Ajuste en altura del husillo / Réglage en hauteur de la broche	0-40 mm
Schaftfräser Fräser Ø / shank router cutter Ø / Fresa de vástago Ø / Ø de la fraise à queue	6/8/12 mm
Max Fräser ø / max cutter ø / ø máx. de fresa / Ø de fraise max.	50 mm
Max. Werkstückgröße / max. workpiece dimension / Dimensiones máx. de la pieza de trabajo / Dimension max. de la pièce	650 x 160 x 65 mm
Tischöffnung / table opening / Orificio de la mesa / Ouverture de table	32/47/55 mm
Arbeitstischdimension / work table dimension / Dimensiones de la mesa de trabajo / Dimension de la table de travail	610 x 360 mm
Tischverlängerung / table extension / Extensión de la mesa / Extension de table	210 x 360 mm
Tischhöhe / table height / Altura de la mesa / Hauteur de table	310 mm
Maschinendimension (LxBxH) /machine dimensions (LxWxH) / Dimensiones de la máquina (LxAxH) / Dimension de la machine (LxIxH)	1035 x 690 x 555 mm
Schalleistungspegel / sound power level / Nivel de potencia acústica / Niveau de puissance sonore L _{WA} (EN ISO 3746)	89 dB(A) k: 3dB(A)
Schalldruckpegel / sound pressure level / Nivel de presión sonora / Niveau de pression acoustique L _{PA} (EN ISO 11202)	102 dB(A) k: 3dB(A)
Nettogewicht /net weight / Peso neto / Poids net	21 kg
Bruttogewicht / gross-weight / Peso bruto / Poids brut	23,5 kg

(DE) Hinweis Geräuschangaben: Die angegebenen Werte sind Emissionswerte und müssen damit nicht zugleich auch sichere Arbeitsplatzwerte darstellen. Obwohl es eine Korrelation zwischen Emissions- und Immissionspegeln gibt, kann daraus nicht zuverlässig abgeleitet werden, ob zusätzliche Vorsichtsmaßnahmen notwendig sind oder nicht. Faktoren, welche den am Arbeitsplatz tatsächlich vorhandenen Immissionspegel beeinflussen, beinhalten die Eigenart des Arbeitsraumes und andere Geräuschquellen, d. h. die Zahl der Maschinen und anderer benachbarter Arbeitsvorgänge. Die zulässigen Arbeitsplatzwerte können ebenso von Land zu Land variieren. Diese Information soll jedoch den Anwender befähigen, eine bessere Abschätzung von Gefährdung und Risiko vorzunehmen.

(EN) Notice noise emission: The values given are emission values and therefore do not have to represent safe workplace values at the same time. Although there is a correlation between emission and immission levels, it cannot be reliably deduced whether additional precautions are necessary or not. Factors influencing the actual immission level at the workplace include the nature of the workspace and other noise sources, i.e. the number of machines and other adjacent operations. The permissible workplace values may also vary from country to country. However, this information should enable the user to make a better assessment of hazard and risk.

(ES) Aviso sobre los valores de ruido: Los valores indicados son valores de emisión y, por lo tanto, no representan necesariamente al mismo tiempo valores seguros en el lugar de trabajo. Aunque hay una correlación entre los niveles de emisión y los de immisión, no se puede deducir con certeza si es necesario adoptar medidas de precaución adicionales o no. Entre los factores que influyen en el nivel de immisión real en el lugar de trabajo, se encuentran la naturaleza del espacio de trabajo y otras fuentes de ruido, es decir, el número de máquinas y otros procesos de trabajo adyacentes. Asimismo, los valores admisibles en el lugar de trabajo pueden variar de un país a otro. No obstante, esta información debe capacitar al usuario a evaluar mejor los peligros y los riesgos.

(FR) Avis Données sur le bruit : Les valeurs indiquées sont des valeurs d'émission et ne représentent donc pas nécessairement des valeurs de sécurité sur le lieu de travail. Bien qu'il existe une corrélation entre les niveaux d'émission et d'immission, il est impossible de déduire de manière fiable si des mesures de précaution supplémentaires sont nécessaires ou non. Les facteurs influençant le niveau d'immission réellement présent sur le lieu de travail comprennent les caractéristiques de la salle de travail et d'autres sources de bruit, c'est-à-dire le nombre de machines et d'autres processus de travail adjacents. Les valeurs autorisées sur le lieu de travail peuvent également varier d'un pays à l'autre. Toutefois, ces informations devraient permettre à l'utilisateur de mieux évaluer le danger et le risque.

4 VORWORT (DE)

Sehr geehrter Kunde!

Diese Betriebsanleitung enthält Informationen und wichtige Hinweise zur sicheren Inbetriebnahme und Handhabung der Tischfräsmaschine TFM610V, nachfolgend als "Maschine" bezeichnet.



Die Anleitung ist Bestandteil der Maschine und darf nicht entfernt werden. Bewahren Sie sie für spätere Zwecke an einem geeigneten, für Nutzer (Betreiber) leicht zugänglichen, vor Staub und Feuchtigkeit geschützten Ort auf, und legen Sie sie der Maschine bei, wenn sie an Dritte weitergegeben wird!

Beachten Sie im Besonderen das Kapitel Sicherheit!

Durch die ständige Weiterentwicklung unserer Produkte können Abbildungen und Inhalte geringfügig abweichen. Sollten Sie Fehler feststellen, informieren Sie uns bitte.

Technische Änderungen vorbehalten!

Kontrollieren Sie die Ware nach Erhalt unverzüglich und vermerken Sie etwaige Beanstandungen bei der Übernahme durch den Zusteller auf dem Frachtbrief!

Transportschäden sind innerhalb von 24 Stunden separat an uns zu melden.

Für nicht vermerkte Transportschäden kann Holzmann keine Gewährleistung übernehmen.

Urheberrecht

© 2019

Diese Dokumentation ist urheberrechtlich geschützt. Alle Rechte bleiben vorbehalten! Insbesondere der Nachdruck, die Übersetzung und die Entnahme von Fotos und Abbildungen werden gerichtlich verfolgt.

Als Gerichtsstand gilt das Landesgericht Linz oder das für 4170 Haslach zuständige Gericht als vereinbart.

Kundendienstadresse

HOLZMANN MASCHINEN GmbH

4170 Haslach, Marktplatz 4
AUSTRIA

Tel +43 7289 71562 Dw 0
Fax +43 7289 71562 Dw 4

info@holzmann-maschinen.at

5 SICHERHEIT

Dieser Abschnitt enthält Informationen und wichtige Hinweise zur sicheren Inbetriebnahme und Handhabung der Maschine.



Zu Ihrer Sicherheit lesen Sie diese Betriebsanleitung vor Inbetriebnahme aufmerksam durch. Das ermöglicht Ihnen den sicheren Umgang mit der Maschine, und Sie beugen damit Missverständnissen sowie Personen- und Sachschäden vor. Beachten Sie außerdem die an der Maschine verwendeten Symbole und Piktogramme sowie die Sicherheits- und Gefahrenhinweise!

5.1 Bestimmungsgemäße Verwendung

Die Maschine ist ausschließlich für folgende Tätigkeiten bestimmt: Bearbeiten von Materialien aus Holz- und Kunststoff wie z.B: Fräsen von Nuten, Ausarbeiten von Vertiefungen, Kopieren von Kurven und Schriftzügen *innerhalb der vorgegebenen Maschinengrenzen*.

Für eine andere oder darüber hinausgehende Benutzung und daraus resultierende Sachschäden oder Verletzungen übernimmt HOLZMANN MASCHINEN keine Verantwortung oder Garantieleistung.

5.1.1 Technische Einschränkungen

Die Maschine ist für den Einsatz unter folgenden Umgebungsbedingungen bestimmt:

Rel. Feuchtigkeit:	max. 65 %
Temperatur (Betrieb)	+5° C bis +40° C
Temperatur (Lagerung, Transport)	-20° C bis +55° C

5.1.2 Verbotene Anwendungen / Gefährliche Fehlanwendungen

- Betreiben der Maschine ohne adäquate körperliche und geistige Eignung
- Betreiben der Maschine ohne Kenntnis der Bedienungsanleitung
- Änderungen der Konstruktion der Maschine
- Betreiben der Maschine in explosionsgefährdeter Umgebung (Maschine kann beim Betrieb Zündfunken erzeugen)
- Betreiben der Maschine außerhalb der in dieser Anleitung angegebenen Grenzen
- Entfernen der an der Maschine angebrachten Sicherheitskennzeichnungen
- Verändern, umgehen oder außer Kraft setzen der Sicherheitseinrichtungen der Maschine
- Bearbeiten von Metall und Stein etc.

Die nicht bestimmungsgemäße Verwendung bzw. die Missachtung der in dieser Anleitung dargelegten Ausführungen und Hinweise hat das Erlöschen sämtlicher Gewährleistungs- und Schadenersatzansprüche gegenüber der Holzmann Maschinen GmbH zur Folge.

5.2 Anforderungen an Benutzer

Voraussetzungen für das Bedienen der Maschine sind die körperliche und geistige Eignung sowie Kenntnis und Verständnis der Betriebsanleitung.

Bitte beachten Sie, dass örtlich geltende Gesetze und Bestimmungen das Mindestalter des Bedieners festlegen und die Verwendung dieser Maschine einschränken können!

Legen Sie ihre persönliche Schutzausrüstung vor Arbeiten an der Maschine an.

Arbeiten an elektrischen Bauteilen oder Betriebsmitteln dürfen nur von einer Elektrofachkraft durchgeführt oder unter Anleitung und Aufsicht einer Elektrofachkraft vorgenommen werden.

5.3 Allgemeine Sicherheitshinweise

Zur Vermeidung von Fehlfunktionen, Schäden und gesundheitlichen Beeinträchtigungen sind bei Arbeiten mit der Maschine neben den allgemeinen Regeln für sicheres Arbeiten folgende Punkte zu berücksichtigen:

- Kontrollieren Sie die Maschine vor Inbetriebnahme auf Vollständigkeit und Funktion.
- Wählen Sie als Aufstellort einen ebenen, erschütterungsfreien, rutschfesten Untergrund.
- Sorgen Sie für ausreichend Platz rund um die Maschine!

- Sorgen Sie für ausreichende Lichtverhältnisse am Arbeitsplatz, um stroboskopische Effekte zu vermeiden!
- Verwenden Sie nur einwandfreies Werkzeug, das frei von Rissen und anderen Fehlern (z.B. Deformationen) ist.
- Entfernen Sie Einstellwerkzeuge vor dem Einschalten von der Maschine.
- Halten Sie den Bereich rund um die Maschine frei von Hindernissen (z.B. Staub, Späne, abgeschnittene Werkstückteile etc.).
- Überprüfen Sie die Verbindungen der Maschine vor jeder Verwendung auf ihre Festigkeit.
- Lassen Sie die laufende Maschine niemals unbeaufsichtigt. Setzen Sie die Maschine gegebenenfalls vor dem Verlassen still.
- Die Maschine darf nur von Personen betrieben, gewartet oder repariert werden, die mit ihr vertraut sind und die über die im Zuge dieser Arbeiten auftretenden Gefahren unterrichtet sind.
- Stellen Sie sicher, dass Unbefugte einen entsprechenden Sicherheitsabstand zum Gerät einhalten, und halten Sie insbesondere Kinder von der Maschine fern.
- Tragen Sie geeignete Schutzausrüstung (Augenschutz, Staubmaske, Atemschutz, Gehörschutz, Handschuhe beim Umgang mit Werkzeugen) sowie eng anliegende Arbeitsschutzkleidung – niemals lose Kleidung, Krawatten, Schmuck etc. tragen – Einzugsgefahr!
- Die Arbeit mit Handschuhen an rotierenden Teilen ist nicht zulässig!
- Verbergen Sie lange Haare unter einem Haarschutz.
- Entfernen Sie keine Abschnitte oder andere Teile des Werkstücks bei laufender Maschine aus dem schneidenden Bereich!
- Arbeiten Sie immer mit bedacht und der nötigen Vorsicht und wenden Sie auf keinen Fall übermäßige Gewalt an.
- Überbeanspruchen Sie die Maschine nicht!
- Unterlassen Sie das Arbeiten an der Maschine bei Müdigkeit, Unkonzentriertheit bzw. unter Einfluss von Medikamenten, Alkohol oder Drogen!
- Verwenden Sie die Maschine nicht in Bereichen, in denen Dämpfe von Farben, Lösungsmitteln oder brennbaren Flüssigkeiten eine potenzielle Gefahr darstellen (Brand- bzw. Explosionsgefahr!).
- Rauchen Sie nicht in unmittelbarer Umgebung der Maschine (Brandgefahr)!
- Setzen Sie die Maschine vor Umrüst-, Einstell-, Mess-, Reinigungs-, Wartungs- oder Instandhaltungsarbeiten stets still und trennen sie diese für Wartungs- oder Instandhaltungsarbeiten stets vom der Stromversorgung. Warten Sie vor der Aufnahme von Arbeiten an der Maschine den völligen Stillstand aller Werkzeuge bzw. Maschinenteile ab und sichern Sie die Maschine gegen unbeabsichtigtes Wiedereinschalten.

5.4 Elektrische Sicherheit

- Vorschriftsmäßige Stecker und passende Steckdosen reduzieren die Stromschlaggefahr. Der Stecker des Elektrowerkzeuges muss an die Steckdose angepasst sein.
- Es besteht erhöhte Stromschlaggefahr, falls ihr Körper Erdkontakt hat. Vermeiden Sie Körperkontakt mit geerdeten Gegenständen, wie z.B. Rohre, Heizkörper etc.
- Wasser, das in Elektrowerkzeug eindringt, erhöht die Stromschlaggefahr. Setzen Sie die Elektrowerkzeuge keinem Regen oder Nässe aus.
- Achten Sie darauf, dass das Gerät geerdet ist.
- Verwenden Sie nur geeignete Verlängerungskabel.
- Ein beschädigtes oder verheddertes Kabel erhöht die Stromschlaggefahr. Behandeln Sie das Kabel sorgfältig. Benutzen Sie das Kabel niemals zum Tragen, Ziehen oder Abtrennen des Elektrowerkzeugs. Halten Sie das Kabel vor Hitze, Öl, scharfen Kanten oder beweglichen Teilen fern.
- Wenn Sie ein Elektrowerkzeug im Freien betreiben, verwenden Sie ein für die Freiluftbenutzung geeignete Verlängerungskabel!
- Der Einsatz des Elektrowerkzeugs in feuchter Umgebung ist nur dann statthaft, wenn die Stromquelle mit einem Fehlerstrom-Schutzschalter geschützt ist.
- Benutzen Sie das Elektrowerkzeug nicht, wenn es sich nicht mit dem EIN-AUS-Schalter ein- und ausschalten lässt.

5.5 Spezielle Sicherheitshinweise für diese Maschine

- Beim Betrieb der Maschine wird Holzstaub erzeugt. Schließen Sie die Maschine deshalb bei der Installation an eine geeignete Absauganlage für Staub und Späne an!
- Schalten Sie die Staubabsaugungseinrichtung immer an, bevor Sie mit der Bearbeitung des Werkstückes beginnen!
- Bei der Verwendung von Fräsworkzeugen mit einem Durchmesser ≥ 16 mm und Kreissägeblättern müssen diese EN 847-1:2013 und EN 847-2:2013 entsprechen; Werkzeugträger müssen EN 847-3:2013 entsprechen;
- Übermäßiger Lärm kann zu Gehörschäden und temporären oder dauerhaften Verlust der Hörfähigkeit führen. Tragen Sie einen nach Gesundheits- und Sicherheitsregelungen zertifizierten Gehörschutz, um die Lärmbelastung zu begrenzen.
- Überprüfen Sie vor der Inbetriebnahme des Gerätes den festen Sitz und Rundlauf des Fräsworkzeuges!
- Benutzen Sie keine beschädigten Werkzeuge (Fräser) und achten sie darauf, dass die Höchstdrehzahl des Fräasers oberhalb der max. Drehzahl der Maschine liegt und der Schaftdurchmesser des Fräasers innerhalb der für die Maschine vorgegebenen Grenzen liegen.
- Beim Betrieb der Maschine ist darauf zu achten, dass nie über Metallteile, Schrauben oder Nägel usw. gefräst wird und dass bei größeren Frästiefen diese in mehreren Stufen hergestellt werden, um Maschine und Werkzeug nicht zu beschädigen.
- Lassen Sie das Gerät die volle Geschwindigkeit erreichen, und lassen Sie erst dann den Fräser in das Werkstück eintauchen.
- Falls die Fräse mit Arbeitsabfällen verstopft sein sollte, stoppen Sie das Gerät. Lassen Sie den Fräser ganz auslaufen. Entfernen Sie den Abfall mit einem längeren Stab und nicht mit den Fingern.
- Lassen Sie den Fräser vollständig auslaufen, bevor Sie das Werkstück entfernen.
- Das Fräsen muss stets gegen die Umlaufrichtung (Gegenlauf) des Fräasers erfolgen.

5.6 Gefahrenhinweise

Trotz bestimmungsmäßiger Verwendung bleiben bestimmte Restrisiken bestehen. Bedingt durch Aufbau und Konstruktion der Maschine können im Umgang mit den Maschinen Gefährdungssituationen auftreten, die in dieser Bedienungsanleitung wie folgt gekennzeichnet sind:

GEFAHR



Ein auf diese Art gestalteter Sicherheitshinweis weist auf eine unmittelbar gefährliche Situation hin, die zum Tod oder zu schweren Verletzungen führt, wenn sie nicht gemieden wird.

WARNUNG



Ein solcherart gestalteter Sicherheitshinweis weist auf eine möglicherweise gefährliche Situation hin, zu schweren Verletzungen oder sogar zum Tod führen kann, wenn sie nicht gemieden wird.

VORSICHT



Ein auf diese Weise gestalteter Sicherheitshinweis weist auf eine möglicherweise gefährliche Situation hin, die zu geringfügigen oder leichten Verletzungen führen kann, wenn sie nicht gemieden wird.

HINWEIS



Ein derartig gestalteter Sicherheitshinweis weist auf eine möglicherweise gefährliche Situation hin, die zu Sachschäden führen kann, wenn sie nicht gemieden wird.

Ungeachtet aller Sicherheitsvorschriften sind und bleiben ihr gesunder Hausverstand und ihre entsprechende technische Eignung/Ausbildung der wichtigste Sicherheitsfaktor bei der fehlerfreien Bedienung der Maschine. **Sicheres Arbeiten hängt in erster Linie von Ihnen ab!**

6 TRANSPORT

Für einen ordnungsgemäßen Transport beachten Sie auch die Anweisungen und Angaben auf der Transportverpackung bezüglich Schwerpunkt, Anschlagstellen, Gewicht, einzusetzende Transportmittel sowie vorgeschriebene Transportlage etc.

Transportieren Sie die Maschine in der Verpackung zum Aufstellort. Achten Sie beim Heben, Tragen und Absetzen der Last auf die richtige Körperhaltung:

- **Heben, Absetzen:**
Stellen Sie beim Heben / Absetzen Standfestigkeit her (Beine hüftbreit).
Last mit gebeugten Knien und geradem Rücken heben / absetzen (wie Gewichtheber).
Last nicht ruckartig anheben / absetzen.
- **Tragen:**
Last mit beiden Händen möglichst körpernah tragen.
Last mit geradem Rücken tragen.

Achten sie beim Transport der Maschine darauf, diese nur am Maschinenkörper hochheben und nicht an den Anbauteilen. Wenn Sie die Maschine mit einem Fahrzeug transportieren, sorgen Sie für eine entsprechende Ladungssicherung!

7 MONTAGE

7.1 Vorbereitende Tätigkeiten

7.1.1 Lieferumfang prüfen

Vermerken Sie sichtbare Transportschäden stets auf dem Lieferschein und überprüfen Sie die Maschine nach dem Auspacken umgehend auf Transportschäden bzw. auf fehlende oder beschädigte Teile. Melden Sie Beschädigungen der Maschine oder fehlende Teile umgehend Ihrem Händler bzw. der Spedition.

7.1.2 Aufstellort

Der Boden am Aufstellort muss das Gewicht der Maschine tragen können. Der Mindestplatzbedarf der Maschine ergibt sich aus den Abmessungen der Maschine zuzüglich eines Sicherheitsbereiches von ca. 80 cm rund um die Maschine.

Wählen Sie als Aufstellort einen ebenen, tragfähigen Untergrund mit entsprechendem Raumangebot. Der Aufstellort muss auch den ergonomischen Anforderungen an einen Arbeitsplatz erfüllen.

7.1.3 Erforderlicher Anschlüsse am Aufstellort

WARNUNG



Gefährliche elektrische Spannung! Anschließen der Maschine sowie elektrische Prüfungen, Wartung und Reparatur dürfen nur durch fachlich geeignetes Personal oder unter Anleitung und Aufsicht einer Elektrofachkraft erfolgen!

Die Maschine wird mit Wechselstrom (230 V, 1~, 50 Hz) betrieben. Die Verwendung von 16 A Sicherungen wird empfohlen.

7.1.4 Strom-Anschluss herstellen

Um die Maschine an das elektrische Netz anzuschließen, gehen Sie wie folgt vor:

- Prüfen Sie, ob die Speisespannung und die Stromfrequenz den Angaben auf den Maschinenschild entsprechen.
- Überprüfen Sie mit einem geeigneten Gerät die Funktionstüchtigkeit der Nullverbindung und der Erdung.

- Der Stromversorgungskreislauf muss mit einem Überspannungsschutz (RCD mit maximalem Fehlerstrom von 30mA) ausgerüstet sein.
- Den erforderlichen Querschnitt der Versorgungskabel entnehmen Sie bitte einer Strombelastbarkeitstabelle. (Überzeugen Sie sich, dass die Kabel in gutem Zustand und für die Leistungsübertragung geeignet sind. Unterdimensionierte Kabel verringern die Leistungsübertragung und erwärmen sich stark!)
- Schließen Sie den Gerätestecker an die dafür vorgesehene Steckdose an.

7.1.5 Anschluss an die Absaugeinrichtung

HINWEIS

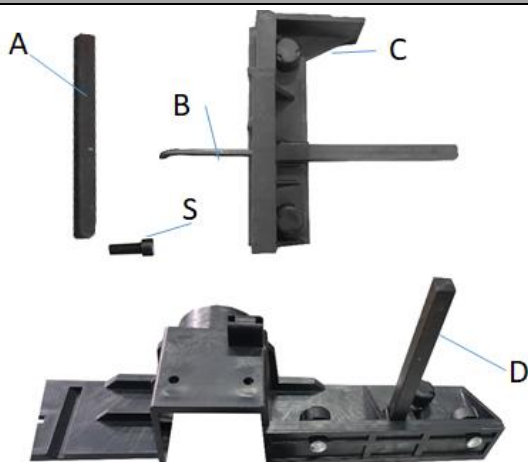


Die Absaugeinrichtung für Staub und Späne muss zeitgleich mit dem Motor der Maschine anfahren. Zudem muss die Absaugeinrichtung eine Leistung von mindestens 800 m³/h, gewährleisten.

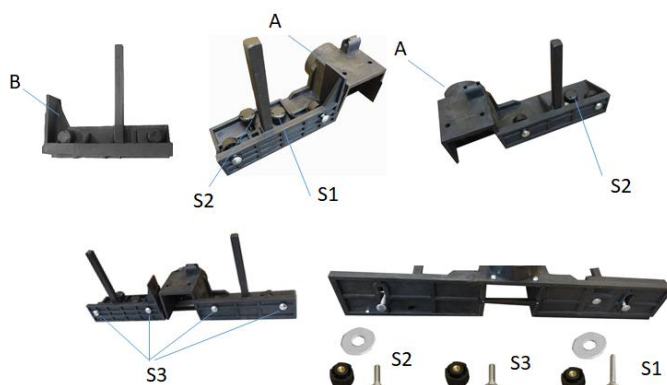
7.2 Zusammenbau der Maschine

Die Maschine kommt vormontiert, es sind lediglich die Anbaukomponenten (Tischverlängerungen, Anschläge ...) zu montieren und die elektrische Verbindung mit der Maschine herzustellen.

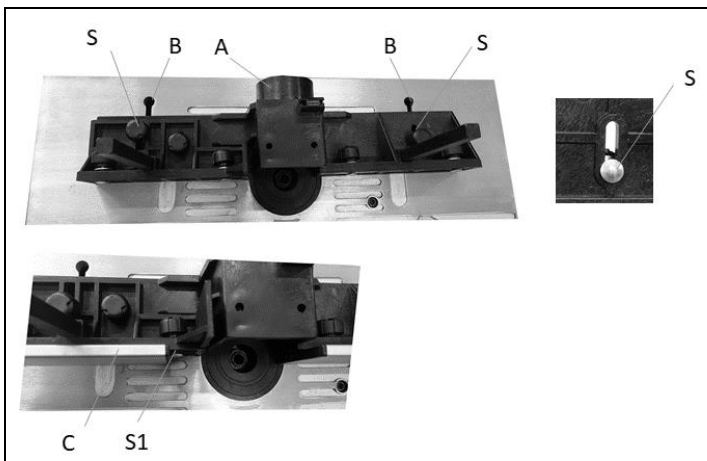
Montage Fräsanschlag



1. Montage Haltestangen (x2) für Niederhalter.
Die Haltestange in die Halterung des Fräsanschlages (C; D) einsetzen und mittels der Schraube (S) und eines Inbusschlüssels (B) befestigen.

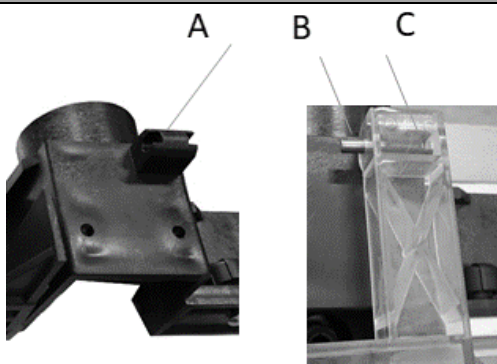


2. Zusammensetzen Fräsanschlag
Den Teil B in die vorgesehenen Nuten stecken und mittels der Schraube S1 fixieren.
Die Schrauben S2 einsetzen und für die Befestigung der Anschläge die 4 Schrauben S3 einsetzen.



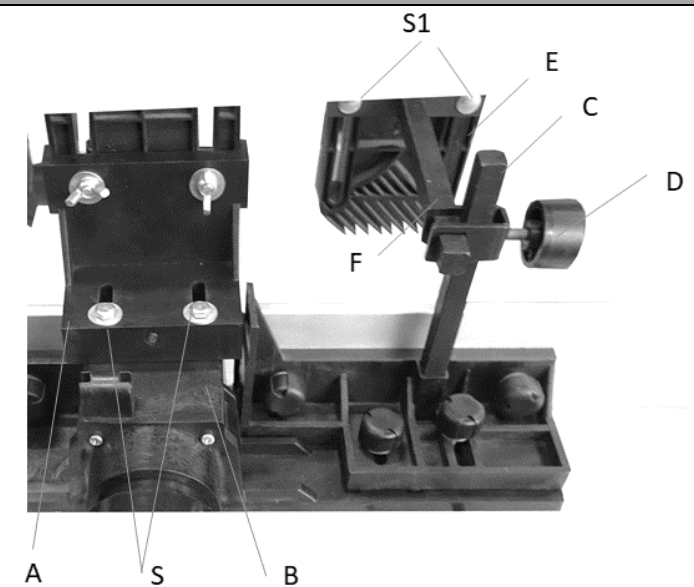
3. **Montage Fräsanschlag**
Die beiden Schrauben (S) des zusammengebauten Fräsanschlages in die Schlitze (B) am Maschinentisch einfädeln und fixieren. Anschließend die Schlitze der Fräsanschlüge (C) in die beiden Schrauben (S1) einfädeln und mittels Knopf fixieren.

Montage Schutzhaube



- Die Schutzhaube (C) auf die Halterung (A) am Fräsanschlag aufsetzen und mittels des Bolzens (B) daran befestigen. Die durchsichtige Schutzhaube schützt Sie vor einem möglichen Kontakt mit dem Fräser. Prüfen Sie noch, ob sich der Schutz abklappen lässt und sicher befestigt ist. Ihr Fräsanschlag ist jetzt montiert.

Montage der Druckleisten und Niederhalter

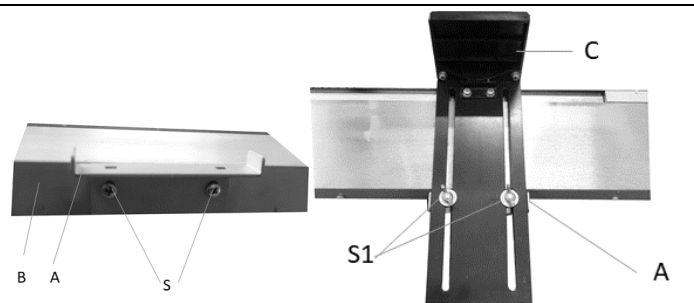


1. Montieren Sie die obere Druckleiste (A) mit 2 Schrauben (S), 2 Beilagscheiben am Anschlag (B), sowie die beiden Haltestangen (E) für die Niederhalter (C) mittels Klammern (D) an den Haltestäben (C).
2. Die Niederhalter (E) können dann mittels Schrauben (S1) am Halter (E) befestigt werden.

HINWEIS

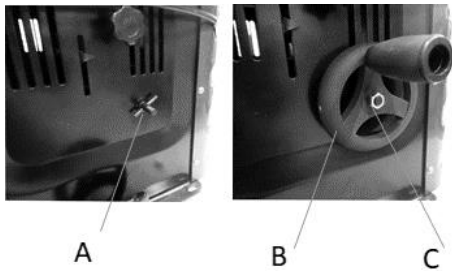


Um die Druckleiste zu montieren, muss zuvor die Schutzhaube demontiert werden



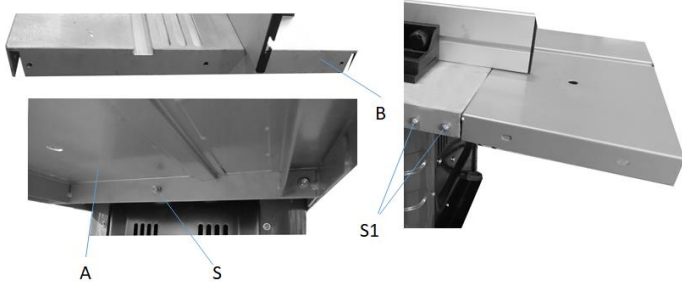
3. Die Halterung (A) mittels Schrauben (S) am Maschinentisch (B) befestigen.
4. Die Druckleiste (C) mittels Schrauben (S1) an der Halterung befestigen

Montage Höhenverstellrad Spindel



1. Handrad (B) auf Splint+Bolzen (A) aufsetzen und mittels Mutter C fixieren.

Montage Tischverbreiterung



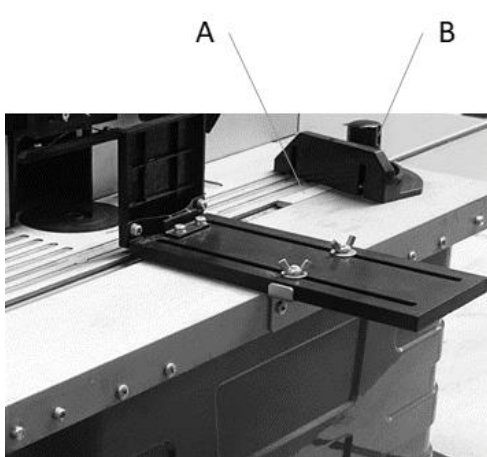
Die Tischverbreiterung (A) mittels 3 Schrauben, Scheiben (S) unterhalb und je 2 Schrauben/Muttern/Scheiben (S1) auf der rechten und linken Seite am Maschinentisch (B) montieren.

HINWEIS



Die Tischverlängerung kann dabei zur Nut am Haupttisch adaptiert werden und schlussendlich mittels der mittels Schraube S in der passenden Position fixiert werden. (Funktion Gehrungsanschlag)

Montage Gehrungsanschlag



Schiene des Gehrungsanschlages (A) in die Nut am Tisch einfügen und Gehrungsanschlag mittels festdrehen der Schraube (B) in der Position fixieren (Winkel + Lage).

Befestigung der Maschine am Montageplatz:

Die Maschine mittels der vier Löcher am Maschinenfuß auf einer Werkbank befestigen.

HINWEIS



Die Schrauben müssen ausreichend lang sein (Berücksichtigung der Dicke der Arbeitsfläche, Scheiben/Muttern). Verwenden Sie Beilagscheiben und verschrauben Sie die Arbeitsfläche mit den Muttern. Die Arbeitsfläche muss ausreichend groß und stabil sein, um ein Kippen der Maschine während des Arbeitens zu verhindern

8 BETRIEB

8.1 Betriebshinweise

Installation und Ändern der Schaftfräseraufnahme

VORSICHT

Vor jeglichem Hantieren an der Maschine von Hand die Spindeln stillsetzen, Stillstand aller Werkzeuge abwarten und unbeabsichtigten Wiederanlauf verhindern (Netzstecker ziehen).

Vor dem Wechseln der Klemmen ziehen Sie den Netzstecker Ihrer Maschine. Wählen Sie die Klemme aus, die genau dem Durchmesser Ihres Fräasers entspricht. Entfernen Sie die Tischeinlageringe um Zugang zur Spindel zu erlangen. Arretieren Sie die Spindel mit dem Knopf, der sich unten an der Spindel befindet. Lösen Sie die Sicherungsmutter der Klemme mithilfe des mitgelieferten Schlüssels. Fügen Sie die Klemme, die sich in der Mutter befindet, ein oder entfernen Sie sie. Ziehen Sie die Mutter der Klemme fest an, während Sie die Spindel arretiert halten. Vergewissern Sie sich vor jedem Einsatz der Maschine, dass das Fräs Werkzeug am Ende der Spindel sicher eingespannt ist. Legen sie die passenden Tischeinlageringe (Abhängig vom gewählten Fräs Werkzeug) ein. Justieren Sie den Anschlag je nach Bedarf und schließen Sie die Absauganlage an. Schließen Sie die Maschine wieder an das Stromnetz an.

Einstellen des Anschlags

Jede Arbeit muss separat betrachtet werden.
 Bei jedem neuen Gebrauch müssen Sie sich vergewissern, dass die Schutzvorrichtungen richtig installiert und eingestellt sind. Bei jedem neuen Gebrauch muss jedes Andrück-Stück auf dem Anschlag neu eingestellt werden. Vergewissern Sie sich, dass jede Schraube gut angezogen ist, bevor Sie mit dem Fräsen beginnen.

Gebrauch der Tischeinlageringe

Die Tischringe müssen verwendet werden, um den Abstand zwischen dem Tisch und der Spindel auf ein Minimum zu reduzieren. Vor dem Einschalten der Maschine müssen Sie systematisch kontrollieren, dass die mitgelieferten Tischringe richtig installiert sind. Überprüfen Sie, ob Sie den für das betreffende Fräs Werkzeug und dessen Einbauhöhe geeigneten Tischring gewählt haben, um das Risiko des Kippens des Werkstücks beim Passieren der Bohrung zu reduzieren. Das Reduzierstück (Tischring) muss den Fräser so weit wie möglich umfassen.

Einstellen der Drehzahl

Die Drehzahleinstellung der Maschine hat 6 Stufen und kann mittels Rad (A) eingestellt werden.



Spindeldrehzahl f(Stufe)	
1: 11500min ⁻¹	4: 18000min ⁻¹
2: 13000min ⁻¹	5: 21000min ⁻¹
3: 15500min ⁻¹	6: 24000min ⁻¹

Bestimmen Sie die optimale Drehzahl durch einen Probeschnitt an einem Stück Abfallmaterial. Die erste Spalte in der Tabelle zeigt die Schnittgeschwindigkeit in Abhängigkeit vom gewählten Fräsdurchmesser und Frässpindeldrehzahl. In der zweiten Spalte findet man eine Empfehlung der zu wählenden Drehzahl in Abhängigkeit vom Fräsdurchmesser und Holzart.

Ø	12	14	16	19	22	25
20	12	14	16	19	22	25
40	24	27	32	38	44	50
50	30	34	41	47	55	63
n(min ⁻¹)	11500	13000	15500	18000	21000	24000

Werkstoff	Fräser Durchmesser in mm	Skala Zahl
Hartholz (Buche, Eiche)	4-10	5-6
	12-20	3-5
	22-40	1-2
Weichhölzer (Fichte, Kiefer)	4-10	5-6
	12-20	3-6
	22-40	1-3

HINWEIS

Die Verwendung der korrekten Drehzahl erhöht die Lebensdauer des Fräasers. Sie beeinflusst auch die bearbeitete Oberfläche auf dem Werkstück.

Einstellen des Anschlages

Der Anschlag ist auf die Größe des Werkstücks und des Fräswerkzeuges einzustellen. Lösen Sie die zwei Kunststoffschrauben an der Rückseite des Anschlags. Schieben Sie den Anschlag in die gewünschte Position. Ziehen Sie die zwei Kunststoffkopfschrauben an der Rückseite wieder an, um den Anschlag in dieser Position festzuhalten.

Einstellen des Anschlags für Besäumen

Beim Besäumen von Holz ist das Material, das links vom Fräser herauskommt, dünner als das Material, auf der rechten Seite. Die linke Anschlagleiste muss zur Anpassung an das dünnere Material eingestellt werden. Dies dient der Stützung des Materials und sichert einen genaueren Schnitt. Dazu die Kunststoffkopfschrauben lösen, den Anschlag nach vorne stellen und festklemmen.


Installieren und Einstellen der Druckleisten

Die Druckleisten sind dafür ausgelegt, das Werkstück an Ort und Stelle zu halten und Rückschlag zu vermeiden.

Einstellen des Gehrungsanschlags

Der Gehrungsanschlag gleitet in der Nut am Tisch entlang. Sie wird verwendet, um Besäum- und Gehrungsschnitte auszuführen. Um den Gehrungsanschlag auf den gewünschten Winkel einzustellen, lösen Sie den Kunststoffknopf an diesem und drehen Sie diese in den gewünschten Winkel. Ziehen Sie diesen anschließend wieder fest. Machen Sie immer einen Probeschnitt an einem Stück Abfallmaterial, um sicherzustellen, dass die Einstellungen stimmen.

8.2 Maschine starten / stoppen

 <p>A B</p>	<p><i>Startvorgang:</i></p> <ol style="list-style-type: none"> 1. Maschinen-Einstellungen vornehmen (Spindeldrehzahl, Fräser, Spindelhöhe, Druckleisten, Anschläge) 2. Grünen Start-Taster (A) betätigen <p><i>Stoppvorgang:</i></p> <ol style="list-style-type: none"> 1. Roten Stop-Taster (B) betätigen
---	---

8.3 Bedienung

Montieren und sichern Sie das Fräsmesser.

- Justieren Sie Geschwindigkeit, Schnitttiefe, Federbretter, Anschlagausrichtung und Querschneidlehre.
- Vergewissern Sie sich, dass der Zuführanschlag richtig eingestellt ist, so dass er das ungeschnittene Material stützt. Den Ausgangsanschlag so justieren, dass er das geschnittene Material stützt, und dass dabei ein Ausgleich für das abgetragene Material geschaffen wird.
- Starten Sie die Maschine.
- Vergewissern Sie sich, dass das Werkstück kräftig gegen den Anschlag gedrückt wird.
- Schieben Sie das Werkstück weich von rechts nach links entgegen der Drehrichtung des Werkzeugs.
- Halten Sie die Vorschubgeschwindigkeit konstant. Schieben Sie nicht zu schnell, dies würde den Motor zu sehr abbremsen.
- Wenn Sie zu schnell schieben, könnten Sie eine schlechte Schnittqualität erreichen. Es könnte auch das Fräsmesser oder den Motor schädigen.
- Wenn Sie zu langsam schieben, könnten Brandstellen am Werkstück entstehen.
- Bei sehr hartem Holz und großen Schnitten kann es nötig sein, mehr als einen Arbeitsschritt zu machen, um die gewünschte Tiefe zu erreichen.
- Die richtige Einzugsgeschwindigkeit hängt von der Fräsergröße, der Materialtype des Werkstücks und der Schnitttiefe ab. Üben Sie erst mit einem Stück Abfallmaterial, um die richtige Vorschubgeschwindigkeit und Abmessungen zu finden.
- Nach Beendigung des Arbeitsvorgangs stoppen sie die Maschine.

9 REINIGUNG, WARTUNG, LAGERUNG, ENTSORGUNG

9.1 Reinigung

HINWEIS



Falsche Reinigungsmittel können den Lack der Maschine angreifen. Verwenden Sie zum Reinigen keine Lösungsmittel, Nitroverdünnung oder andere Reinigungsmittel, die den Lack der Maschine beschädigen könnten. Beachten Sie die Angaben und Hinweise des Reinigungsmittelherstellers!

Bereiten Sie die Oberflächen auf und schmieren Sie die blanken Maschinenteile mit einem säurefreien Schmieröl ein.

In weiterer Folge ist regelmäßige Reinigung Voraussetzung für den sicheren Betrieb der Maschine sowie eine lange Lebensdauer derselben. Reinigen Sie das Gerät deshalb nach jedem Einsatz.

9.2 Wartung

WARNUNG



Gefahr durch elektrische Spannung! Das Hantieren an der Maschine bei aufrechter Spannungsversorgung kann zu schweren Verletzungen oder zum Tod führen. Maschine vor Wartungs- bzw. Instandhaltungsarbeiten stets von der Spannungsversorgung trennen und gegen unbeabsichtigtes Wiedereinschalten sichern!

Die Maschine ist wartungsarm und nur wenige Teile müssen gewartet werden. Ungeachtet dessen sind Störungen oder Defekte, die geeignet sind, die Sicherheit des Benutzers zu beeinträchtigen, umgehend zu beseitigen!

- Vergewissern Sie sich vor jeder Inbetriebnahme vom einwandfreien Zustand und ordnungsgemäßen Funktionieren der Sicherheitseinrichtungen.
- Kontrollieren Sie sämtliche Verbindungen zumindest wöchentlich auf festen Sitz.
- Überprüfen Sie regelmäßig den einwandfreien und lesbaren Zustand der Warn- und Sicherheitsaufkleber der Maschine.

9.2.1 Werkzeugwechsel

VORSICHT



Vor jeglichem Werkzeugwechsel von Hand die Spindeln stillsetzen, Stillstand von allen Werkzeugen abwarten und unbeabsichtigten Wiederanlauf verhindern.

9.3 Lagerung

HINWEIS



Bei unsachgemäßer Lagerung können wichtige Bauteile beschädigt und zerstört werden. Lagern Sie verpackte oder bereits ausgepackten Teile nur unter den vorgesehenen Umgebungsbedingungen!

Lagern Sie die Maschine bei Nichtgebrauch an einem trockenen, frostsichereren und versperbaren Ort um einerseits der Entstehung von Rost entgegenzuwirken, und um andererseits sicherzustellen, dass Unbefugte und insbesondere Kinder keinen Zugang zur Maschine haben.

9.4 Entsorgung



Beachten Sie die nationalen Abfallbeseitigungs-Vorschriften. Entsorgen Sie die Maschine, Maschinenkomponenten oder Betriebsmittel niemals im Restmüll. Kontaktieren Sie gegebenenfalls Ihre lokalen Behörden für Informationen bezüglich der verfügbaren Entsorgungsmöglichkeiten. Wenn Sie bei Ihrem Fachhändler eine neue Maschine oder ein gleichwertiges Gerät kaufen, ist dieser in bestimmten Ländern verpflichtet, Ihre alte Maschine fachgerecht zu entsorgen.

10 FEHLERBEHEBUNG

WARNUNG



Gefahr durch elektrische Spannung! Das Manipulieren an der Maschine bei aufrechter Spannungsversorgung kann zu schweren Verletzungen oder zum Tod führen. Trennen Sie die Maschine vor der Durchführung von Arbeiten zur Fehlerbehebung daher zunächst immer von der Stromversorgung!

Viele mögliche Fehlerquellen können im Voraus ausgeschlossen werden, wenn die Maschine ordnungsgemäß an das Stromnetz angeschlossen ist. Wenn Sie die notwendigen Reparaturen nicht ordnungsgemäß durchführen können und/oder nicht über die erforderliche Ausbildung verfügen, wenden Sie sich immer an einen Spezialisten, um das Problem zu beheben!

Fehler	mögliche Ursache	Behebung
Maschine lässt sich nicht einschalten	Keine Netzspannung vorhanden Kohlebürsten abgenutzt	Spannungsversorgung kontrollieren Maschine in die Kundendienstwerkstatt bringen
Maschine schaltet während des Leerlaufes selbstständig ab	Netzausfall	Netzseitige Vorsicherung kontrollieren Die Maschine läuft durch den eingebauten Unterspannungsschutz nicht von selbst wieder an und muss nach Spannungswiederkehr erneut eingeschaltet werden.
Maschine bleibt während dem Bearbeiten stehen	Ansprechen des Überlastungsschutzes wegen stumpfer Messer oder zu großem Vorschub bzw. Spandicke	Vor dem Weiterarbeiten Fräswerkzeug austauschen, bzw. Abkühlen des Motors abwarten.
Drehzahl sinkt während der Bearbeitung ab	Zu große Spanabnahme Zu großer Vorschub Stumpfes Fräswerkzeug	Spanabnahme verringern Vorschubgeschwindigkeit verringern Fräswerkzeug austauschen
Unsauberes Fräsbild	Stumpfes Fräswerkzeug Ungleichmäßiger Vorschub	Fräswerkzeug austauschen Mit konstantem Druck und reduziertem Vorschub fräsen
Späneauswurf verstopft (ohne Absaugung)	Zu große Spanabnahme Stumpfes Fräswerkzeug Zu nasses Holz	Spanabnahme verringern Fräswerkzeug austauschen

11 PREFACE (EN)

Dear Customer!

This manual contains information and important instructions for the installation and correct use of the table router TFM610V.

Following the usual commercial name of the device (see cover) is substituted in this manual with the name "machine".



This manual is part of the product and shall not be stored separately from the product. Save it for later reference and if you let other people use the product, add this instruction manual to the product.

Please read and obey the security instructions!

Due to constant advancements in product design, construction pictures and content may diverse slightly. However, if you discover any errors, inform us please.

Technical specifications are subject to changes!

Please check the product contents immediately after receipt for any eventual transport damage or missing parts.

Claims from transport damage or missing parts must be placed immediately after initial product receipt and unpacking before putting the product into operation.

Please understand that later claims cannot be accepted anymore.

Copyright

© 2018

This document is protected by international copyright law. Any unauthorized duplication, translation or use of pictures, illustrations or text of this manual will be pursued by law.

Court of jurisdiction is the regional court Linz or the competent court for 4170 Haslach, Austria!

Customer service contact

HOLZMANN MASCHINEN GmbH
4170 Haslach, Marktplatz 4
AUSTRIA
Tel +43 7289 71562 - 0
Fax +43 7289 71562 - 4
info@holzmann-maschinen.at

12 SAFETY

This section contains information and important notes on safe commissioning and handling of the machine.



For your personal safety, please read these operating instructions carefully before commissioning. This will enable you to handle the machine safely and prevent misunderstandings as well as personal injury and damage to property. Also observe the symbols and pictograms used on the machine as well as the safety and danger information!

12.1 Intended Use of the Machine

The machine is intended exclusively for the following activities:

Machining of wood and plastic materials such as: milling of grooves, machining of recesses, Copying of curves and lettering within the specified machine limits.

HOLZMANN MASCHINEN assumes no responsibility or warranty for any other use or use beyond this and for any resulting damage to property or injuries.

12.1.1 Technical Restrictions

The machine is intended for use under the following ambient conditions:

Rel. Humidity:	max. 65 %
Temperature (operational)	+5° C bis +40° C
Temperature (Storage, Transport)	-20° C bis +55° C

12.1.2 Prohibited Use / Forseeable Misuse

- Operation of the machine without adequate physical and mental aptitude
- Operating the machine without knowledge of the operating instructions
- Changes in the design of the machine
- Operating the machine in a potentially explosive environment (machine can generate ignition sparks during operation)
- Operation of the machine in closed rooms without chip and dust extraction (a normal household vacuum cleaner is not suitable as an extraction device).
- Operating the machine outside the limits specified in this manual
- Remove the safety markings attached to the machine.
- Modify, circumvent or disable the safety devices of the machine.
- Machining of metal and stone etc.

The improper use or disregard of the versions and instructions described in this manual will result in the voiding of all warranty and compensation claims against Holzmann Maschinen GmbH.

12.2 User Requirements

The physical and mental suitability as well as knowledge and understanding of the operating instructions are prerequisites for operating the machine. Persons who, because of their physical, sensory or mental abilities or their inexperience or ignorance, are unable to operate the machinery safely must not use it without the supervision or instruction by a responsible person.

Please note that local laws and regulations may stipulate the minimum age of the operator and restrict the use of this machine!

Put on your personal protective equipment before working on the machine.

Work on electrical components or equipment may only be carried out by a qualified electrician or under the instruction and supervision of a qualified electrician.

12.3 General Safety Instructions

To avoid malfunctions, damage and health hazards when working with the machine, in addition to the general rules for safe working, the following points must be observed:

- Before commissioning, check the machine for completeness and function.

- Choose a level, vibration-free, non-slip surface for the installation location.
- Ensure sufficient space around the machine!
- Ensure sufficient lighting conditions at the workplace to avoid stroboscopic effects!
- Only use perfect tools that are free of cracks and other defects (e.g. deformations).
- Remove setting tools from the machine before switching on.
- Keep the area around the machine free of obstacles (e.g. dust, chips, cut workpiece parts etc.).
- Check the strength of the machine connections before each use.
- Never leave the running machine unattended. If necessary, stop the machine before leaving.
- The machine may only be operated, serviced or repaired by persons who are familiar with it and who have been informed of the dangers arising in the course of this work.
- Ensure that unauthorised persons maintain an appropriate safety distance from the machine and, in particular, keep children away from the machine..
- Wear suitable protective equipment (eye protection, dust mask, respiratory protection, ear protection, gloves when handling tools) as well as close-fitting work protective clothing - never wear loose clothing, ties, jewellery, etc. - danger of being drawn in!
- Work with gloves on rotating parts is not permitted!
- Hide long hair under hair protection.
- Do not remove any sections or other parts of the workpiece from the cutting area while the machine is running!
- Do not remove splinters and chips by hand! Use a sliding stick for this purpose!
- Always work with care and the necessary caution and never use excessive force.
- Do not overload the machine!
- Do not work on the machine if you are tired, not concentrated or under the influence of medication, alcohol or drugs!
- Do not use the machine in areas where vapours from paints, solvents or flammable liquids represent a potential danger (danger of fire or explosion!).
- Do not smoke in the immediate vicinity of the machine (fire hazard)!
- Make sure that the ON/OFF switch is in the "OFF" position before connecting the machine to the power source.
- Do not use the machine if it cannot be switched on and off with the ON/OFF switch.
- Make sure that the device is earthed.
- Only use suitable extension cords.
- Always shut down the machine before carrying out any conversion, adjustment, measuring, cleaning, maintenance or repair work and always disconnect it from the power supply for maintenance or repair work. Before starting any work on the machine, wait until all tools or machine parts have come to a complete standstill and secure the machine against unintentional restarting.

12.4 Electrical Safety

- Make sure that the machine is earthed.
- Only use suitable extension cords.
- A damaged or tangled cable increases the risk of electric shock. Handle the cable with care. Never use the cable to carry, pull or disconnect the power tool. Keep the cable away from heat, oil, sharp edges or moving parts.
- Proper plugs and sockets reduce the risk of electric shock.
- Water entry into machine increases the risk of electric shock. Do not expose machine to rain or moisture.
- The machine may only be used in humid environments if the power source is protected by a residual current circuit breaker.
- Do not use the power tool if it cannot be turned on and off with the ON/OFF switch.

12.5 Special Safety Instructions for Woodworking machines


- During operation of the machine wood dust is generated. Therefore, connect the machine to a suitable dust collection system for dust and chips during installation!
- Always switch on the dust collection system before you start machining the workpiece!
- When using milling tools with a diameter of ≥ 16 mm and circular saw blades, these must comply with EN 847-1:2013 and EN 847-2:2013; tool carriers must comply with EN 847-3:2013;
- Excessive noise can cause hearing damage and temporary or permanent hearing loss. Wear hearing protection certified to health and safety regulations to limit noise exposure.

- Before putting the machine into operation, check that the milling tool is firmly seated and concentric!
- Do not use damaged tools (milling cutters) and ensure that the maximum speed of the milling cutter is above the maximum speed of the machine and that the shank diameter of the milling cutter is within the limits specified for the machine.
- When operating the machine, make sure that metal parts, screws, nails, etc. never gets in contact with the cutter and if greater milling depths are requested use several stages for producing to avoid damaging of the machine and tool.
- Allow the machine to reach full speed and then immerse the cutter in the workpiece.
- If the cutter is clogged with waste, stop the machine. Allow the cutter to run out completely. Remove the waste with a longer rod and not with your fingers.
- Allow the cutter to run out completely before removing the workpiece.
- The milling must always be carried out against the direction of rotation (counter-rotation) of the milling cutter.

12.6 Hazard Warnings

Despite their intended use, certain residual risks remain. Due to the structure and construction of the machine, hazardous situations may occur when handling the machines.

12.6.1 Residual risk:

DANGER	
	A safety instruction designed in this way indicates an imminently hazardous situation which, if not avoided, will result in death or serious injury.
WARNING	
	Such a safety instruction indicates a potentially hazardous situation which, if not avoided, may result in serious injury or even death..
CAUTION	
	A safety instruction designed in this way indicates a potentially hazardous situation which, if not avoided, may result in minor or moderate injury.
NOTICE	
	A safety notice designed in this way indicates a potentially hazardous situation which, if not avoided, may result in property damage.

Irrespective of all safety regulations, their sound common sense and corresponding technical suitability/training are and remain the most important safety factor in the error-free operation of the machine. Safe working depends first and foremost on you!

13 TRANSPORT

To ensure proper transport, also observe the instructions and information on the transport packaging regarding centre of gravity, attachment points, weight, means of transport to be used and the prescribed transport position, etc.

Transport the machine in its packaging to the place of installation. When lifting, carrying and depositing the load, ensure the correct posture:

- **Lift, set down:**
Ensure stability when lifting / setting down (legs hip width).
Lift / lower load with bent knees and straight back (like weightlifter).
Do not lift / lower the load jerkily.
- **Carry:**
Carry load with both hands as close to the body as possible.
Carry load with straight back.

When transporting the machine, ensure that it is only lifted by the machine body and not by the attachments. If you transport the machine with a vehicle, make sure that the load is properly secured.

14 ASSEMBLY

14.1 Checking Scope of Supply

Check the machine immediately after delivery for transport damage and missing parts.

14.2 The workplace

The floor at the installation site must be able to support the weight of the machine. The minimum space required for the machine is determined by the dimensions of the machine plus a safety area of approx. 80 cm around the machine.

Choose a level, load-bearing surface with adequate space for the machine. The installation site must also meet the ergonomic requirements of a workplace.

14.2.1 Required connection at workplace

WARNING



Dangerous electrical voltage! The machine may only be connected to the mains supply and the associated checks carried out by a qualified electrician or under the instruction and supervision of a qualified electrician!

The machine is operated with alternating current (230 V, 1~, 50 Hz). The use of 16 A fuses is recommended.

14.2.2 Establishing the power supply connection

To connect the machine to the electrical mains, proceed as follows:

- Check that the supply voltage and the current frequency correspond to the specifications of the machine (refer to technical data or type-plate).
- Use a suitable device to check that the earthing are working properly.
- The power supply circuit must be equipped with overvoltage protection (RCD with maximum residual current of 30mA).
- For the required cross-section of the supply cables, please refer to the current carrying capacity table. (Make sure that the cables are in good condition and suitable for power transmission. Undersized cables reduce the power transmission and heat up considerably.)
- Connect the appliance plug to the socket provided for this purpose.

14.2.3 Connection to dust collection system

NOTE



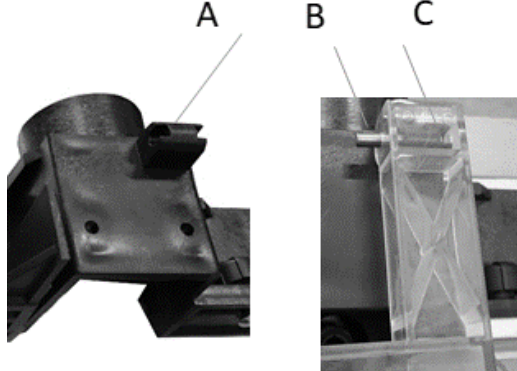
The dust collection system must start at the same time as the motor of the machine. In addition, the dust collection system must guarantee an output of at least 800 m³/h.

14.3 Assembling the machine

The machine is pre-assembled, the parts removed for transport must be assembled according to the following instructions and the connection to mains have to be made.

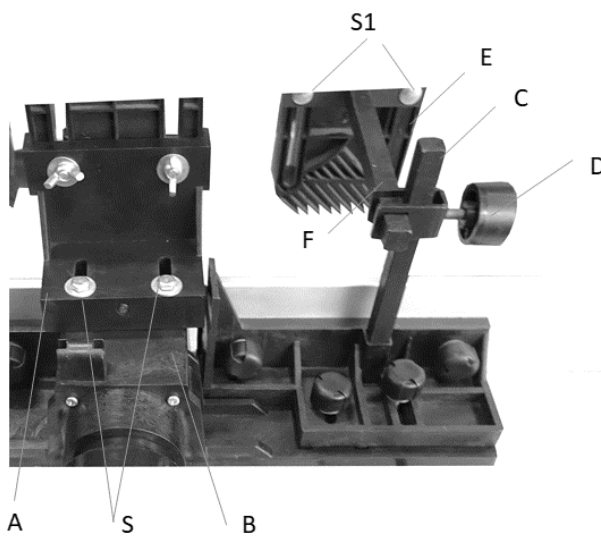
Assembly milling stop	
	<ol style="list-style-type: none"> <u>Assembly support rods (x2) for downholder.</u> <ul style="list-style-type: none"> insert the support rod into the holder of the milling stop (C; D) and fasten with the screw (S) using an Allen key (B).
	<ol style="list-style-type: none"> <u>Assembly milling stop</u> <ul style="list-style-type: none"> Insert part B into the grooves provided and fix it with screw S1. Insert the two screws S2 and insert the 4 screws S3 to fix the stops.
	<ol style="list-style-type: none"> <u>Mounting milling stop onto machine</u> <ul style="list-style-type: none"> Die Insert the two screws (S) of the assembled milling stop into the slots (B) on the machine table and fix them. Then insert the slots of the milling stops (C) into the two screws (S1) and fix them with a knob.

Assembly protective hood



- Place the protective hood (C) on the holder (A) on the milling stop and fasten it to it using the bolt (B). The transparent protective cover protects you from possible contact with the milling cutter. Check whether the protection can be folded down and is securely fastened.
- Your milling stop is now completely mounted.

Assembly pressure pad and downholder

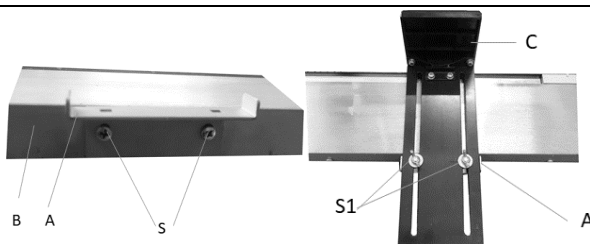


1. Mount the upper pressure pad (A) with 2 screws (S), 2 washers at the stop (B) and the two retaining rods (F) for the hold-down devices (E) to the retaining rods (C) using clamps (D).
2. The hold-down devices (E) can then be fastened to the holder (E) using screws (S1).

NOTE

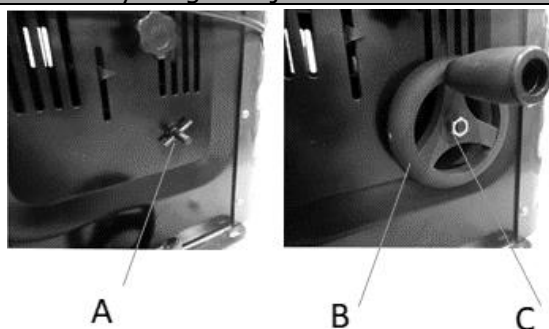


In order to mount the pressure pad, the protective hood must first be dismantled.



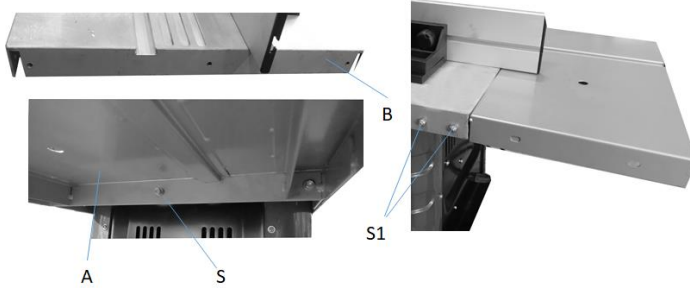
3. fasten the bracket (A) to the machine table (B) with screws (S).
4. fasten the pressure pad (C) to the bracket using screws (S1)

Assembly height adjustment wheel



1. Place the handwheel (B) on the cotter pin+bolt (A) and secure with nut C.

Assembly table extension



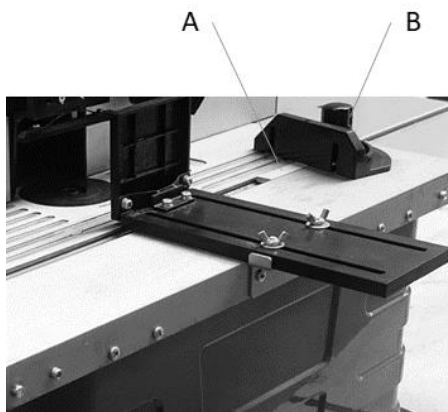
- Mount the table extension (A) to the machine table (B) using 3 screws, washers (S) below and 2 screws/nuts/washers (S1) each on the right and left side.

NOTE



The table extension can be adapted to the groove on the main table and finally fixed in the appropriate position with the screw S to be able to work with the miter gauge.

Assembly miter gauge



- Insert the guideway of the miter gauge (A) into the groove on the table and fix the miter gauge in position (angle+position) by tightening the screw (B).

Mounting of the machine at the workplace:

- Fix the machine to a workbench using the four holes on the base of the machine..

NOTE



The bolts must be sufficiently long (taking into account the thickness of the work surface, washers/nuts). The working top must be sufficiently large and stable to prevent the machine from tilting during operation.

15 OPERATION

15.1 Operation instructions

Installing and Changing the shank router cutter adapter

CAUTION



Before any manual handling of the machine, stop the spindles, wait for all tools to come to a standstill and prevent unintentional restarting (pull out the mains plug).

Before changing the shank router cutter adapter, disconnect the mains plug of your machine. Select the adapter that corresponds exactly to the diameter of your milling cutter/tool.

Remove the table inlet rings to gain access to the spindle. Lock the spindle in place with the knob located at the bottom of the spindle. Loosen the lock nut of the clamp using the supplied wrench. Insert or remove the clamp located in the nut. Tighten the clamp nut firmly while holding the spindle in place. Before each use of the machine, make sure that the milling tool is securely clamped at the end of the spindle. Insert the appropriate table insert rings (depending on the selected milling tool). Adjust the stop as required and connect to a dust collection system. Reconnect the machine to the mains.

Adjusting the stop

Each work must be considered separately.

For each new use, make sure that the guards are properly installed and adjusted. With each new use, each pressure piece on the stop must be readjusted.

Make sure that each screw is well tightened before you start milling.

Usage of the table insert rings

The table insert rings must be used to reduce the distance between the table and the spindle to a minimum. Before switching on the machine, you must systematically check that the supplied table rings are correctly installed. Check that you have selected the appropriate table ring for the milling tool and its installation height to reduce the risk of tilting of the workpiece when passing through the hole. The table ring must surround the cutter as far as possible

Adjusting the spindle speed

The machine has 6 steps for adjusting the spindle speed, desired speed and can be selected by wheel (A).

	Spindle speed f(steps)	
	1: 11500min ⁻¹	4: 18000min ⁻¹
	2: 13000min ⁻¹	5: 21000min ⁻¹
	3: 15500min ⁻¹	6: 24000min ⁻¹

Determine the optimum speed by making a test cut on a sample piece. The table on the machine serves as a guideline. The first column in the table shows the cutting speed depending on the selected milling diameter and spindle speed. In the second column there is a recommendation of the speed to be selected as a function of the milling diameter and type of wood.

	20	12	14	16	19	22	25
	40	24	27	32	38	44	50
	50	30	34	41	47	55	63
		11500	13000	15500	18000	21000	24000
n(min ⁻¹)							

material	Cutting tool ø mm	rpm-selection
Hardwood (eg beech, yew)	4-10	5-6
	12-20	3-5
	22-40	1-2
softwood (eg spruce, pine)	4-10	5-6
	12-20	3-6
	22-40	1-3

NOTE

Using the correct speed increases the service life of the milling cutter. It also affects the machined surface on the part.

Adjusting the milling stop

The stop must be adjusted to the size of the workpiece and the milling tool.

Loosen the two plastic screws on the back of the stop.

Push the stop into the desired position.

Retighten the two plastic head screws on the back to hold the stop in this position..

Setting the stop for rabbet cuts

The material coming out to the left of the router is thinner than the material on the right.

The left stop bar must be adjusted to fit the thinner material. This supports the material and ensures a more accurate cut. To do this, loosen the plastic head screws, move the stop forward and clamp it in place.

Installing and adjusting the pressure pads

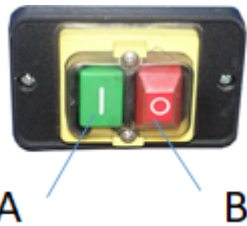
The pressure pads are designed to hold the workpiece in place and prevent recoil. .

Adjusting the miter gauge

The miter gauge slides in the groove along the table. It is used to make rabbet and miter cuts. To set the miter fence to the desired angle, loosen the plastic knob on it and turn it to the desired angle. Then tighten it again.

Always make a test cut on a sample piece to make sure that the settings are correct.

15.2 Starting / stopping the machine

	<p><i>Start procedure</i></p> <ol style="list-style-type: none"> 1. Adjusting the machine (spindle speed, cutting tool, spindle height, pressure pads, stops) for upcoming operation 2. Press green-button (A) for start <p><i>Stopp procedure:</i></p> <ol style="list-style-type: none"> 1. Press red-button (B) for stopping the machine
---	--

15.3 Operation

Assembly and secure the cutter tool.

- Adjust speed, cutting depth, pressure pads, stop and miter gauge.
- Make sure that the stop is correctly adjusted to support the material which is actual not cut. Adjust the output stop to support the cut material, compensating for the material removed.
- Start the machine.
- Make sure that the workpiece is pressed firmly against the stop.
- Slide the workpiece softly from right to left against the direction of rotation of the tool.
- Keep the feed speed constant. Do not push too fast, this would slow down the motor too much.
- If you push too fast, you may achieve poor cut quality. It could also damage the cutter or the motor.
- If you push too slowly, fire marks may appear on the workpiece.
- With very hard wood and large cuts, it may be necessary to do more than one operation to achieve the desired depth.
- The correct feed speed depends on the cutter size, the type of material of the workpiece and the cutting depth. Practice first with a piece of waste material to find the correct feed rate and dimensions.
- When the operation is complete, stop the machine.

16 CLEANING, MAINTENANCE, STORAGE, DISPOSAL

16.1 Cleaning

NOTE



Wrong cleaning agents can attack the varnish of the machine. Do not use solvents, nitro thinners, or other cleaning agents that could damage the machine's paint. Observe the information and instructions of the cleaning agent manufacturer!

Regular cleaning is a prerequisite for the safe operation of the machine and its long service life.

- Therefore, clean the machine after each use, but at least once a week and remove any sawdust with a brush, broom or vacuum cleaner.

16.2 Maintenance

WARNING



Handling the machine with the power supply up can lead to serious injuries or even death. Always disconnect the machine from the power supply before servicing or maintenance work and secure it against unintentional or unauthorised reconnection!

The machine is low-maintenance and only a few parts have to be serviced. Nevertheless, malfunctions or defects which could impair the safety of the user must be rectified immediately!

- Before each operation, check that the safety devices are in perfect condition.
- Check the connections for tightness at least once a week.
- Regularly check that the warning and safety labels on the machine are in perfect and legible condition.

16.2.1 Tool exchange

CAUTION



Before any manual tool change, stop the spindles, wait for all tools to come to a standstill and prevent unintentional restart.

16.3 Storage

NOTE



Improper storage can damage and destroy important machine parts. Store packed or unpacked parts only under the intended ambient conditions!

In case of a longer interruption of operation or shutdown, clean the machine and then store it out of the reach of children in a dry place protected from frost and other weather influences!

16.4 Disposal



Observe the national waste disposal regulations. Never dispose of the machine, machine components or equipment in residual waste. If necessary, contact your local authorities for information on the disposal options available. If you buy a new machine or an equivalent device from your specialist retailer, he is obliged in certain countries to dispose of your old machine properly.

17 Troubleshooting

WARNING



Handling the machine with the power supply up can lead to serious injuries or even death. Always disconnect the machine from the power supply before servicing or maintenance work and secure it against unintentional or unauthorised reconnection!

Many possible sources of error can be excluded in advance if the machine is properly connected to the mains. If you are unable to carry out necessary repairs properly and/or do not have the required training, always consult a specialist to correct the problem!

Trouble	Possible cause	Solution
Machine cannot be switched on	No mains voltage available • - Carbon brushes worn out	Check power supply • Replace carbon brushes
The machine switches off automatically during idling.	• Mains failure	Check mains-side fuse • Due to undervoltage protection, the machine does not restart automatically and must be switched on again after voltage recovery.
Machine stops during machining	overload protection activated due to blunt tools or excessive feed or chip thickness	Before continuing work, replace the tool and wait for the motor to cool down.
Speed drops during machining	Too much chip removal Feed rate too high • Blunt tool	Reduce chip removal Decrease feed rate • - Replace tool
Badly milling surface	Blunt tool Uneven feed rate	Replace tool Work with reduce feed rate and constant pressure
Dust collector port clogs (without dust collection system)	Too much chip removal Blunt tool Too wet wood	Reduce chip removal Replace tool

18 PRÓLOGO (ES)

¡Estimado cliente!:

Las presentes instrucciones de servicio contienen información e indicaciones esenciales relativas a la puesta en marcha y manejo de la fresadora tupi de sobremesa TFM610V, en lo sucesivo denominada "Máquina".



El manual forma parte de la máquina y no debe guardarse aparte de ella. ¡Consérvelo para futuras consultas en un lugar adecuado de fácil acceso para el usuario (operario) y protegido del polvo y de la humedad y adjúntelo a la máquina en caso de que la transfiera a terceros!

¡Preste especial atención al capítulo Seguridad!

Debido al constante desarrollo de nuestros productos, las ilustraciones y los contenidos pueden diferir ligeramente. Si detecta algún fallo, comuníquenoslo.

¡Sujeto a modificaciones técnicas!

¡Compruebe la mercancía inmediatamente después de la recepción y anote las posibles reclamaciones en la carta de porte al recibir la mercancía del transportista!

Los daños ocasionados durante el transporte deben notificarse por separado en un plazo de 24 horas.

Holzmann no podrá asumir ningún tipo de responsabilidad por los daños ocasionados por el transporte que no se hayan detectado.

Derechos de propiedad

© 2019

La presente documentación está protegida por la ley de propiedad intelectual. ¡Todos los derechos reservados! En particular, serán objeto de procedimientos judiciales la reimpresión, traducción y la extracción de fotos e ilustraciones.

Se acuerda que el tribunal de jurisdicción será el tribunal regional de Linz o el tribunal competente para 4170 Haslach.

Dirección del servicio postventa

HOLZMANN MASCHINEN GmbH
4170 Haslach, Marktplatz 4
AUSTRIA
Tel +43 7289 71562 Extensión 0
Fax +43 7289 71562 Extensión 4
info@holzmann-maschinen.at

19 SEGURIDAD

Esta sección contiene información e indicaciones esenciales relativas a la puesta en marcha y manejo seguros de la máquina.



Para su seguridad, lea atentamente las presentes instrucciones de servicio antes de poner en marcha la máquina. Esto le permitirá manipular de manera segura la máquina y evitar, de este modo, malentendidos, así como daños personales y materiales. ¡Observe, además, los símbolos y pictogramas utilizados en la máquina, así como las indicaciones de seguridad y las advertencias de peligro!

19.1 Uso conforme a las especificaciones

La máquina ha sido diseñada exclusivamente para llevar a cabo las siguientes tareas: Mecanizado de materiales de madera y plástico, como p. ej., fresado de ranuras, acabado de huecos, copiado de curvas y logotipos *dentro de los límites especificados de la máquina*.

HOLZMANN MASCHINEN no asumirá ninguna responsabilidad ni serán motivo de garantía otros usos o cualquier uso que no sea el previsto y los daños materiales o lesiones resultantes.

19.1.1 Limitaciones técnicas

La máquina ha sido diseñada para utilizarse en las siguientes condiciones ambientales:

Humedad rel.:	máx. 65%
Temperatura (funcionamiento)	+5° C a +40° C
Temperatura (almacenamiento, transporte)	-20° C a +55° C

19.1.2 Aplicaciones prohibidas / aplicaciones indebidas peligrosas

- Operar la máquina sin actitudes físicas ni mentales adecuadas.
- Operar la máquina sin conocer las instrucciones de servicio.
- Modificaciones del diseño de la máquina.
- Operar la máquina en entornos con riesgo de explosión (la máquina puede generar chispas durante el funcionamiento)
- Operar la máquina fuera de los límites especificados en las presentes instrucciones
- Retirar las indicaciones de seguridad colocadas en la máquina.
- Modificar, puentear o desactivar los dispositivos de seguridad de la máquina.
- Mecanizado de metal y piedra, etc.

El uso indebido o la inobservancia de las informaciones e indicaciones contenidas en el presente manual anulará todos los derechos de garantía y de reclamaciones por daños y perjuicios contra Holzmann Maschinen GmbH.

19.2 Requisitos del usuario

Los requisitos para operar la máquina son la aptitud física y mental y conocer y comprender las instrucciones de servicio.

¡Tenga en cuenta que las leyes y disposiciones locales pueden estipular la edad mínima del operario y restringir el uso de esta máquina!

Antes de trabajar en la máquina, póngase el equipo de protección individual.

Los trabajos en los componentes o equipos eléctricos sólo deben ser llevados a cabo por personal especializado en sistema eléctricos o bajo la instrucción y supervisión de personal especializado en sistemas eléctricos.

19.3 Indicaciones generales de seguridad

Para evitar fallos de funcionamiento, daños y efectos perjudiciales para la salud, además de las normas generales de seguridad en el trabajo, se deben tener en cuenta los siguientes puntos al trabajar en la máquina:

- Compruebe la integridad y el funcionamiento de la máquina antes de ponerla en marcha.

- Como lugar de instalación, seleccione una superficie nivelada, sin vibraciones y antideslizante.
- ¡Asegúrese de que haya suficiente espacio alrededor de la máquina!
- Asegúrese de que hay suficiente iluminación en el lugar de trabajo para evitar efectos estroboscópicos.
- Utilice únicamente herramientas que estén en perfecto estado, que no presenten fisuras ni otros defectos (p. ej., deformaciones).
- Retire las herramientas de ajuste de la máquina antes de encenderla.
- Mantenga el área alrededor de la máquina libre de obstáculos (p. ej., polvo, virutas, piezas de trabajo cortadas, etc.).
- Compruebe la resistencia de las conexiones de la máquina antes de utilizarla.
- No deje nunca desatendida la máquina cuando esté en marcha. Si es necesario, detenga la máquina antes de salir.
- El manejo, los trabajos de mantenimiento o los de reparación sólo deben ser llevados a cabo por personal que esté familiarizado con la máquina y haya sido instruido en los peligros que pueden surgir al llevar a cabo estos trabajos.
- Asegúrese de que las personas no autorizadas mantengan una distancia de seguridad adecuada con el aparato y, especialmente, mantenga a los niños alejados de la máquina.
- Use un equipo de protección adecuado (protección ocular, máscara antipolvo, protección respiratoria, protección auditiva; guantes en el caso de que manipule herramientas). En ningún caso, lleve ropa holgada, corbatas, joyas, etc. ¡Peligro de atrapamiento!
- ¡No se permite trabajar con guantes en componentes giratorios!
- Oculte el cabello largo bajo una redcilla para el cabello.
- ¡No retire nunca secciones u otras partes de la pieza de trabajo del área de corte con la máquina en marcha!
- Trabaje siempre con cuidado y precaución y no ejerza nunca una fuerza excesiva.
- ¡No sobrecargue la máquina!
- ¡No trabaje en la máquina si está cansado, desconcentrado o bajo la influencia de medicamentos, alcohol o drogas!
- No utilice la máquina en áreas, en las que los vapores de pinturas, los disolventes o los líquidos inflamables representen un peligro potencial (¡peligro de incendio o de explosión!).
- ¡No fume en las inmediaciones de la máquina (peligro de incendio)!
- Apague la máquina antes de llevar a cabo trabajos de equipamiento, ajuste, medición, limpieza, mantenimiento o reparación y desconéctela siempre de la fuente de alimentación para llevar a cabo trabajos de mantenimiento y de reparación. Antes de dejar de trabajar en la máquina, espere a que se hayan detenido completamente todas las herramientas o componentes de la máquina y asegure la máquina contra arranques accidentales.

19.4 Seguridad eléctrica

- Los enchufes homologados y las tomas de corriente adecuadas reducen el riesgo de sufrir descargas eléctricas. El conector de la herramienta eléctrica debe adaptarse a la toma de corriente.
- Hay un mayor riesgo de sufrir descargas eléctricas si su cuerpo entra en contacto con el suelo. Evite el contacto físico con objetos que estén conectados a tierra, como p. ej., tubos, radiadores, etc.
- La entrada de agua en la herramienta eléctrica incrementa el riesgo de sufrir descargas eléctricas. No exponga las herramientas eléctricas a la lluvia o la humedad.
- Asegúrese de que el aparato está conectado a tierra.
- Utilice únicamente cables alargadores adecuados.
- Los cables dañados o enredados incrementan el riesgo de sufrir descargas eléctricas. Manipule el cable con cuidado. No utilice nunca el cable para llevar, tirar o desconectar la herramienta eléctrica. Mantenga el cable alejado del calor, aceite, bordes afilados o componentes móviles.
- ¡Si opera una herramienta eléctrica en el exterior, utilice un cable alargador adecuado para utilizarse en exteriores!
- La herramienta eléctrica sólo se podrá utilizar en ambientes húmedos si la fuente de energía está protegida por un interruptor de corriente residual.

- No utilice la herramienta eléctrica si no se puede encender ni apagar con el interruptor ON/OFF.

19.5 Indicaciones especiales de seguridad para esta máquina

- Al operar la máquina se produce polvo de madera. ¡Por lo tanto, durante la instalación, conecte la máquina a un sistema adecuado de aspiración de polvo y virutas!
- ¡Encienda siempre el sistema de aspiración de polvo antes de comenzar a mecanizar la pieza de trabajo!
- Si se utilizan herramientas de fresado con un diámetro ≥ 16 mm y hojas para sierras circulares, éstas deben cumplir las normas EN 847-1:2013 y EN 847-2:2013. Los portaherramientas deben cumplir la norma EN 847-3:2013;
- El ruido excesivo puede producir daños auditivos y pérdida temporal o permanente de la capacidad auditiva. Lleve una protección auditiva certificada con arreglo a las normas de salud y seguridad para limitar la exposición al ruido.
- ¡Antes de poner en marcha el aparato, compruebe el asiento y la concentricidad de la herramienta de fresado!
- No utilice herramientas (fresas) dañadas y asegúrese de que la velocidad máxima de la fresa sea superior a la velocidad máx. de la máquina y que el diámetro del vástago de la fresa esté dentro de los límites especificados para la máquina.
- Al operar la máquina, hay que asegurarse de que nunca se fresen piezas de metal, tornillos o clavos, etc. y de que, en caso de mayores profundidades de fresado, éstas se lleven a cabo en varias etapas para no dañar la máquina ni la herramienta.
- Deje que el aparato alcance su máxima velocidad y solo entonces deje que la fresa se hunda en la pieza de trabajo.
- Detenga el aparato en caso de que la fresa se obstruya con desechos. Deje que la fresa se detenga completamente. Retire los residuos con una varilla larga y no con los dedos.
- Deje que la fresa se detenga completamente antes de retirar la pieza de trabajo.
- El fresado debe realizarse siempre en el sentido contrario al sentido de giro de la fresa (contrarrotación).

19.6 Advertencias de peligro

A pesar de que se utilice la máquina conforme a las especificaciones, sigue habiendo determinados riesgos residuales. Debido al diseño y a la construcción de la máquina, pueden producirse situaciones peligrosas al manipular las máquinas que se identifican en el presente manual de instrucciones de la siguiente manera:

PELIGRO



Una indicación de seguridad de este tipo indica una situación peligrosa inminente que de no evitarse tendrá como consecuencia la muerte o lesiones graves.

ADVERTENCIA



Una indicación de seguridad de este tipo indica una situación potencialmente peligrosa que de no evitarse tendrá como consecuencia lesiones graves o incluso la muerte.

ATENCIÓN



Una indicación de seguridad de este tipo indica una situación potencialmente peligrosa que de no evitarse tendrá como consecuencia lesiones leves o moderadas.

AVISO



Una indicación de seguridad similar indica una situación potencialmente peligrosa que de no evitarse puede producir daños materiales.

A pesar de todas las normas de seguridad, el sentido común y una adecuada aptitud/formación técnica son y seguirán siendo los factores de seguridad más importantes para operar sin problemas la máquina. **¡Trabajar de manera segura depende ante todo de usted!**

20 TRANSPORTE

Para transportar la máquina de manera adecuada, observe también las instrucciones y la información del embalaje de transporte relativas al punto de gravedad, puntos de anclaje, peso, medios de transporte que se deben utilizar y la posición de transporte especificada, etc.

Transporte la máquina en su embalaje hasta el lugar de instalación. Al elevar, transportar y depositar la carga, asegúrese de adoptar una postura correcta:

- **Elevar, depositar:**
Al elevar / depositar la carga, permanezca estable (las piernas separadas a la altura de las caderas).
Eleve / deposite la carga con las rodillas dobladas y la espalda recta (como los levantadores de peso).
No eleve / deposite la carga bruscamente.
- **Transportar:**
Lleve la carga con ambas manos lo más cerca posible del cuerpo.
Lleve la carga con la espalda recta.

Al transportar la máquina, asegúrese de levantarla por el cuerpo y no por los componentes. ¡Si transporta la máquina en un vehículo, asegúrese de que la carga esté correctamente asegurada!

21 MONTAJE

21.1 Tareas preparatorias

21.1.1 Comprobación del volumen de suministro

Anote siempre los daños de transporte visibles en el albarán de entrega y compruebe inmediatamente después de desembalarla si la máquina presenta daños de transporte o componentes que falten o estén dañados. Notifique inmediatamente a su distribuidor o a la empresa de transporte los daños en la máquina o los componentes que falten.

21.1.2 Lugar de instalación

El suelo del lugar de instalación debe poder soportar el peso de la máquina. El espacio mínimo requerido para la máquina viene determinado por las dimensiones de la máquina más un área de seguridad de aprox. 80 cm alrededor de la máquina.

Como lugar de instalación, seleccione una superficie nivelada y resistente con espacio adecuado. El lugar de instalación debe cumplir los requisitos ergonómicos de los lugares de trabajo.

21.1.3 Conexiones necesarias en el lugar de trabajo

ADVERTENCIA



Tensiones eléctricas peligrosas ¡La conexión de la máquina, así como las pruebas eléctricas, los trabajos de mantenimiento y de reparación sólo pueden ser realizados por personal cualificado o bajo la instrucción y supervisión de un electricista cualificado!


La máquina funciona con corriente alterna (230 V, 1~, 50 Hz). Se recomienda utilizar fusibles de 16 A.

21.1.4 Establecimiento de la conexión eléctrica

Proceda de la siguiente manera para conectar la máquina a la red eléctrica:

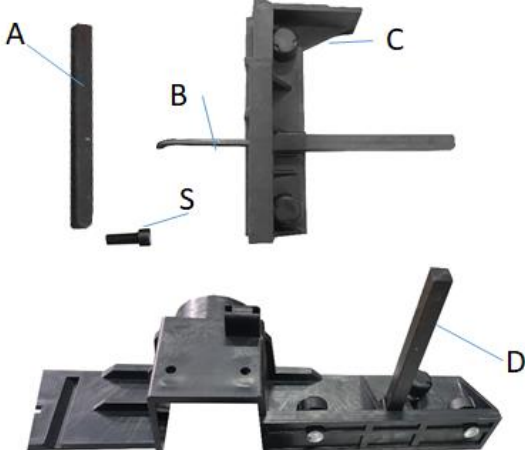
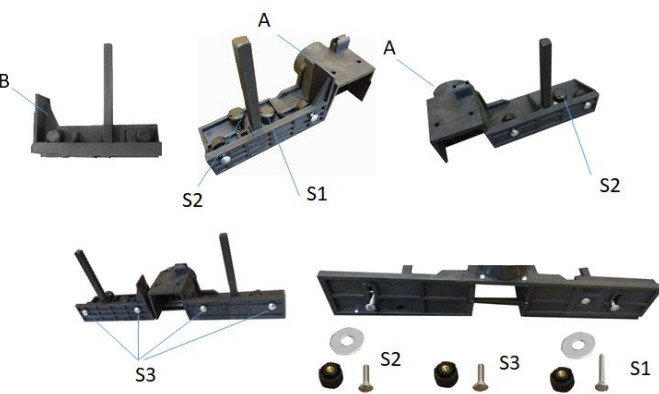
- Compruebe que la tensión y la frecuencia de alimentación cumplen las especificaciones de la placa de características de la máquina.
- Utilice un aparato adecuado para comprobar la funcionalidad de la conexión cero y de la toma de tierra.
- El circuito de la fuente de alimentación debe equiparse con una protección contra sobretensiones (RCD con una corriente residual máxima de 30mA).
- Consulte la tabla de capacidad de corriente para conocer la sección transversal necesaria de los cables de alimentación. (Asegúrese de que los cables estén en buen estado y son adecuados para la transmisión de energía. ¡Los cables de tamaño inferior reducen la transmisión de energía y se calientan considerablemente!)
- Conecte el enchufe a la toma de corriente provista.

21.1.5 Conexión a un dispositivo de aspiración

AVISO	
	<p>El dispositivo de aspiración de polvo y virutas debe arrancar al mismo tiempo que el motor de la máquina. Además, el dispositivo de aspiración debe garantizar una potencia de al menos 800 m³/h.</p>

21.2 Montaje de la máquina

La máquina viene premontada. Sólo hay que montar los componentes de montaje (extensiones de la mesa, topes,...) y establecer la conexión eléctrica con la máquina.

Montaje del tope de fresado	
	<p>4. <u>Montaje de las barras de sujeción (x2) para los pisadores.</u> Inserte la barra de sujeción en el soporte del tope de fresado (C; D) y fíjela con el tornillo (S) y una llave Allen (B).</p>
	<p>5. <u>Montaje del tope de fresado</u> Inserte la pieza B en las ranuras previstas y fíjela con el tornillo S1. Inserte los tornillos S2 e inserte los 4 tornillos S3 para fijar los topes.</p>

	<p>6. Montaje del tope de fresado Introduzca los dos tornillos (S) del tope de fresado ensamblado en la ranura (B) de la mesa de la máquina y fíjelos. A continuación, introduzca la ranura de los toques de fresado (C) en los dos tornillos (S1) y fíjela con el pomo.</p>
--	--

Montaje de la cubierta protectora

	<p>Coloque la cubierta protectora (C) en el soporte (A) del tope de fresado y fíjela a ella con el perno (B). La cubierta protectora transparente le protege de un posible contacto con la fresa. Compruebe si la cubierta protectora se puede plegar y si está bien fijada. Ya se ha montado el tope de fresado.</p>
--	--

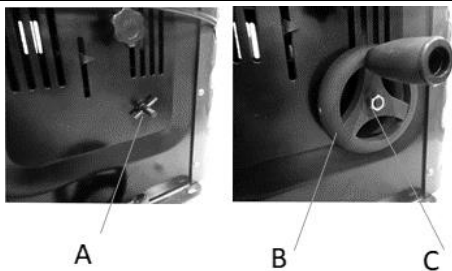
Montaje de las barras de presión y de los pisadores

	<p>5. Monte la barra de presión superior (A) en el tope (B) con los 2 tornillos (S) y las 2 arandelas y las dos barras de sujeción (F) de los pisadores (E) en las barras de soporte (C) con las abrazaderas (D). 6. Los pisadores (E) pueden entonces fijarse al soporte (E) con los tornillos (S1).</p>
	<p>7. Fije el soporte (A) a la mesa de la máquina (B) con los tornillos (S). 8. Fije la barra de presión (C) al soporte con los tornillos (S1)</p>

AVISO

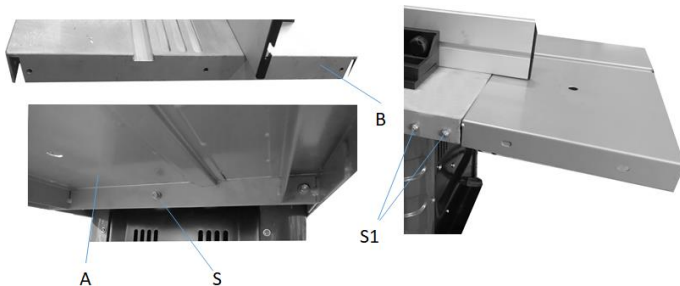
Para montar la barra de presión, primero hay que desmontar la cubierta protectora

Montaje de la rueda de ajuste en altura del husillo



2. Coloque el volante manual (B) en el pasador de chaveta+perno (A) y fíjelo con la tuerca C.

Montaje de la extensión de mesa



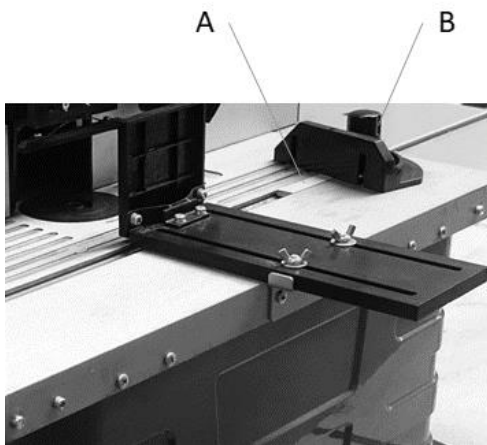
Monte la extensión de la mesa (A) en la mesa de la máquina (B) con 3 tornillos y arandelas (S) por debajo y 2 tornillos, tuercas y arandelas (S1) tanto en el lado derecho como en el lado izquierdo.

AVISO



La extensión de la mesa se puede adaptar a la ranura de la mesa principal y finalmente se puede fijar en la posición adecuada con el tornillo S. (Función del tope de ingletes)

Montaje del tope de ingletes



Introduzca el carril del tope de ingletes (A) en la ranura de la mesa y fije la posición (ángulo + posición) del tope de ingletes apretando el tornillo (B).

Fijación de la máquina en el lugar de instalación:

Fije la máquina en un banco de trabajo con los cuatro agujeros que hay en la base de la máquina.

AVISO



Los tornillos deben ser suficientemente largos (tenga en cuenta el espesor de la superficie de trabajo, arandelas/tuercas). Utilice arandelas y atornille la superficie de trabajo con las tuercas. La superficie de trabajo debe ser lo suficientemente grande y estable para evitar que la máquina vuelque durante el funcionamiento

22 FUNCIONAMIENTO

22.1 Instrucciones de funcionamiento

Instalación y modificación del alojamiento de la fresa de vástago

ATENCIÓN



Antes de manipular manualmente la máquina, detenga los husillos, espere a que se detengan todas las herramientas y evite que la máquina arranque involuntariamente (desconéctala de la red eléctrica).

Antes de cambiar las pinzas, desconecte la máquina de la red eléctrica. Seleccione la pinza que coincida exactamente con el diámetro de la fresa. Quite los anillos para el suplemento de la mesa para acceder al husillo. Bloquee el husillo con el pomo que se encuentra en la parte inferior del husillo. Afloje la tuerca de seguridad de la pinza con ayuda de la llave suministrada. Inserte o retire la pinza que se encuentra en la tuerca. Apriete firmemente la tuerca de la pinza mientras mantiene el husillo bloqueado. Antes de utilizar la máquina, asegúrese de que la herramienta de fresado esté bien sujeta al extremo del husillo. Inserte los anillos adecuados para el suplemento de la mesa (dependiendo de la herramienta de fresado seleccionada). En caso de que sea necesario, ajuste el tope y conecte el sistema de aspiración. Vuelva a conectar la máquina a la alimentación eléctrica.

Ajuste del tope

Todos los trabajos deben considerarse por separado.

Antes de volver a usar la máquina, debe asegurarse de que los dispositivos de seguridad están correctamente instalados y ajustados. Antes de volver a usar la máquina, se debe volver a ajustar cada pieza de presión en el tope. Asegúrese de que todos los tornillos están bien apretados antes de comenzar a fresar.

Utilización de los anillos para el suplemento de la mesa

Los anillos de la mesa se deben utilizar para reducir al mínimo la distancia entre la mesa y el husillo. Antes de encender la máquina, debe comprobar sistemáticamente que los anillos de la mesa están correctamente instalados. Compruebe que ha seleccionado el anillo de la mesa correcto para la herramienta de fresado correspondiente y su altura de instalación para reducir el riesgo de que la pieza de trabajo vuelque cuando pase por el orificio. La pieza de reducción (anillo de la mesa) debe abarcar la fresa lo más posible.

Ajuste de la velocidad


La velocidad de la máquina se puede ajustar en 6 niveles utilizando la rueda (A).



Velocidad del husillo f(nivel)

1: 11500min-1	4: 18000min-1
2: 13000min-1	5: 21000min-1
3: 15500min-1	6: 24000min-1

Determine la velocidad óptima mediante un corte de prueba en un trozo de material de desecho. La primera columna de la tabla muestra la velocidad de corte en función del diámetro de fresado seleccionado y de la velocidad del husillo de fresado. La segunda columna muestra una recomendación de la velocidad a seleccionar en función del diámetro de fresado y del tipo de madera.

Ø	12	14	16	19	22	25
20	12	14	16	19	22	25
40	24	27	32	38	44	50
50	30	34	41	47	55	63
 n(min ⁻¹)	11500	13000	15500	18000	21000	24000

Material	Diámetro de fresado en mm	Número de la escala
Madera dura (haya, roble)	4-10	5-6
	12-20	3-5
	22-40	1-2
Maderas blandas (abeto, pino)	4-10	5-6
	12-20	3-6
	22-40	1-3

AVISO



Si se utiliza la velocidad correcta, se incrementará la vida útil de la fresa. También influye la superficie mecanizada de la pieza de trabajo.

Ajuste del tope

El tope se debe ajustar al tamaño de la pieza de trabajo y de la herramienta de fresado.

Afloje los dos tornillos de plástico que hay en la parte trasera del tope. Deslice el tope a la posición deseada. Vuelva a apretar los dos tornillos de plástico de la parte trasera para mantener el tope en esta posición.

Ajuste del tope para recortar

Al recortar madera, el material que sale a la izquierda de la fresa es más fino que el material de la parte derecha. La barra izquierda del tope debe ajustarse para que se adapte al material más fino. Esto sirve para apoyar el material y garantizar un corte más preciso. Para ello, afloje los tornillos de plástico, mueva el tope hacia delante y sujételo.

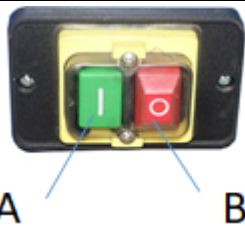
Instalación y ajuste de las barras de presión

Las barras de presión están diseñadas para mantener la pieza de trabajo en su lugar y evitar que se produzcan contragolpes.

Ajuste del tope de ingletes

El tope de ingletes se desliza en la ranura que hay a lo largo de la mesa. Se utiliza para realizar los recortes y los cortes en inglete. Para ajustar el tope de ingletes en el ángulo requerido, afloje el pomo de plástico del tope y gírelo al ángulo que se requiera. A continuación, vuelva a apretarlo. Haga siempre un corte de prueba en un trozo de material de desecho para asegurarse de que los ajustes son correctos.

22.2 Arranque / parada de la máquina



Proceso de arranque:

3. Realice los ajustes en la máquina (velocidad del husillo, fresa, altura del husillo, barras de presión, topes)
4. Pulse el botón verde de arranque (A)

Proceso de parada:

2. Pulse el botón rojo de parada (B)

22.3 Manejo

Monte y asegure la cuchilla fresadora.

- Ajuste la velocidad, la profundidad de corte, las tablas con canto biselado, la alineación del tope y el calibre de corte transversal.
- Asegúrese de que el tope de entrada esté correctamente ajustado para que soporte el material sin cortar. Ajuste el tope de salida para que soporte el material cortado, compensando el material retirado.
- Arranque la máquina.
- Asegúrese de que el tope presione firmemente la pieza de trabajo.
- Deslice suavemente la pieza de trabajo de derecha a izquierda en el sentido contrario al sentido de rotación de la herramienta.
- Mantenga la velocidad de avance constante. No deslice la pieza de trabajo demasiado rápido ya que ralentizaría demasiado el motor.
- Si deslizase la pieza de trabajo demasiado rápido, podría obtener un corte de mala calidad. Podría dañar también a la cuchilla fresadora o al motor.
- Si la deslizase demasiado despacio, podrían producirse quemaduras en la pieza de trabajo.
- En caso de maderas muy duras y grandes cortes, puede ser necesario realizar más de una operación para obtener la profundidad requerida.
- La velocidad correcta de avance depende del tamaño de la fresa, del tipo de material de la pieza de trabajo y de la profundidad de corte. Practique primero con un trozo de material de desecho para determinar la velocidad de avance y las dimensiones correctas.
- Detenga la máquina una vez finalizado el proceso.

23 LIMPIEZA, MANTENIMIENTO, ALMACENAMIENTO Y ELIMINACIÓN DE RESIDUOS

23.1 Limpieza

AVISO



Los productos de limpieza incorrectos pueden dañar la pintura de la máquina. No utilice para limpiar disolventes, diluyentes para lacas nitrocelulósicas u otros productos de limpieza que puedan dañar la pintura de la máquina. ¡Observe las instrucciones y las indicaciones del fabricante del producto de limpieza!

Prepare las superficies y lubrique todos los componentes desnudos de la máquina con un aceite lubricante sin ácido.

Posteriormente, es imprescindible limpiar periódicamente la máquina para garantizar un funcionamiento seguro y una larga vida útil de la máquina. Por lo tanto, limpie el aparato después de utilizarlo.

23.2 Mantenimiento

ADVERTENCIA



¡Peligro ocasionado por tensiones eléctricas! Manipular la máquina con la alimentación eléctrica encendida puede producir lesiones graves o incluso la muerte. ¡Al llevar a cabo trabajos de mantenimiento o de reparación, desconecte siempre la máquina de la alimentación eléctrica y asegúrela contra arranques accidentales!

La máquina precisa de poco mantenimiento y únicamente se debe llevar a cabo el mantenimiento de unos pocos componentes. ¡Independientemente de esto, se deben subsanar inmediatamente los fallos y defectos que puedan afectar a la seguridad del usuario!

- Antes de cada puesta en marcha, asegúrese de que los dispositivos de seguridad están en perfecto estado y de que funcionan correctamente.
- Compruebe que todas las conexiones están correctamente apretadas al menos una vez a la semana.
- Compruebe periódicamente que las etiquetas de advertencia y de seguridad de la máquina están en perfecto estado y son legibles.

23.2.1 Sustitución de la herramienta

ATENCIÓN



Antes de sustituir manualmente cualquier herramienta, detenga los husillos, espere a que se detengan todas las herramientas y evite que la máquina arranque involuntariamente.

23.3 Almacenamiento

AVISO



Un almacenamiento inadecuado puede dañar y deteriorar los componentes. ¡Almacene los componentes empaquetados o desembalados sólo en las condiciones ambientales especificadas!

En caso de que no se utilice, almacene la máquina en un lugar seco, protegido contra las heladas y con cerradura para evitar, por un lado, que se forme óxido y para garantizar, por otro lado, que las personas no autorizadas y, especialmente, los niños puedan acceder a la máquina.

23.4 Eliminación de residuos



Tenga en cuenta las normas de carácter nacional sobre tratamiento de residuos. No elimine nunca la máquina, los componentes de la máquina o equipos con los residuos municipales. Si es necesario, póngase en contacto con las autoridades locales para informarse sobre las opciones de eliminación que haya disponibles.

Si compra una nueva máquina o un aparato similar a su distribuidor, éste estará obligado en determinados países a eliminar correctamente su máquina usada.

24 SUBSANACIÓN DE ERRORES

ADVERTENCIA



¡Peligro ocasionado por tensiones eléctricas! Manipular la máquina con la alimentación eléctrica encendida puede producir lesiones graves o incluso la muerte. ¡Antes de llevar a cabo trabajos para la subsanación de errores, desconecte siempre la máquina de la fuente de alimentación!

Muchas posibles fuentes de errores se pueden excluir de antemano si la máquina se conecta correctamente a la alimentación eléctrica. ¡Si no pudiese llevar a cabo correctamente las reparaciones necesarias o no contase con la formación requerida, póngase en contacto con un especialista para solucionar el problema!

Error	Posible causa	Subsanación
La máquina no se puede encender	No hay tensión de red disponible Escobillas de carbón desgastadas	Compruebe la alimentación eléctrica Lleve la máquina al taller del servicio postventa
La máquina se apaga automáticamente durante la marcha en vacío	Fallo de red	Compruebe el fusible previo del lado de la red La máquina no vuelve a arrancar por sí sola debido a la protección de tensión mínima incorporada y debe volver a encenderse una vez que se ha recuperado la tensión.
La máquina se detiene durante el proceso de mecanizado	La protección contra sobrecargas se activa debido a las cuchillas melladas o un avance demasiado rápido o un espesor excesivo de virutas	Antes de continuar el trabajo, sustituya la herramienta de fresado o espere a que se enfríe el motor.
La velocidad descende durante el mecanizado	Demasiado arranque de virutas Avance demasiado rápido Herramienta de fresado mellada	Disminuya el arranque de virutas Disminuya la velocidad de avance Sustituya la herramienta de fresado
Patrón de fresado desigual	Herramienta de fresado mellada Avance desigual	Sustituya la herramienta de fresado Lleve a cabo el fresado con presión constante y avance reducido
Expulsión de virutas obstruida (sin dispositivo de aspiración)	Demasiado arranque de virutas Herramienta de fresado mellada Madera demasiado húmeda	Disminuya el arranque de virutas Sustituya la herramienta de fresado

25 AVANT-PROPOS (FR)

Cher client, chère cliente,

Le présent manuel d'exploitation contient des informations et des remarques importantes relatives à la mise en service et à la manipulation sécurisée de la fraiseuse de table (toupie à bois) TFM610V, ci-après désignée par « machine ».



Le manuel fait partie intégrante de la machine et ne doit pas être retiré. Le conserver pour une utilisation ultérieure dans un endroit approprié, facilement accessible aux utilisateurs (opérateurs), à l'abri de la poussière et de l'humidité, et le joindre à la machine en cas de transmission à des tiers !

Porter une attention particulière au chapitre Sécurité !

Nos produits peuvent légèrement diverger des illustrations et des contenus en raison du développement constant. Si vous décelez des erreurs, veuillez nous en informer.

Sous réserve de modifications techniques !

Contrôler la marchandise immédiatement après réception et noter toute réclamation lors de la prise en charge de la marchandise par le livreur !

Les dommages de transport doivent nous être signalés séparément dans les 24 heures.

Holzmann décline toute garantie pour les dommages liés au transport non-signalés.

Droits d'auteur

© 2019

Cette documentation est protégée par droit d'auteur. Tous droits réservés ! En particulier, la réimpression, la traduction et l'extrait de photographies et d'illustrations feront l'objet de poursuites judiciaires.

Le tribunal compétent est le tribunal régional de Linz ou le tribunal compétent pour 4170 Haslach.

Adresse du service client

HOLZMANN MASCHINEN GmbH
4170 Haslach, Marktplatz 4
AUSTRIA
Tél. +43 7289 71562 - 0
Fax +43 7289 71562 - 4
info@holzmann-maschinen.at

26 SECURITE

Cette section contient des informations et des remarques importantes sur la mise en service et l'utilisation de la machine en toute sécurité.



Pour votre sécurité, veuillez lire attentivement ce manuel d'utilisation avant la mise en service. Cela vous permet d'utiliser la machine en toute sécurité et d'éviter les malentendus ainsi que les dommages corporels et matériels. Respecter également les symboles et pictogrammes utilisés sur la machine ainsi que les consignes de sécurité et de danger !

26.1 Utilisation conforme

La machine est exclusivement destinée aux tâches suivantes : L'usinage de matériaux à base de bois et de plastique, tel que par exemple, le fraisage de rainures, l'élaboration d'empreintes, la reproduction de courbes et d'inscriptions *dans les limites définies de la machine*.

La société HOLZMANN-MASCHINEN décline toute responsabilité ou garantie pour toute utilisation divergente ou sortant de son contexte et pour les dommages matériels ou corporels qui en résultent.

26.1.1 Restrictions techniques

La machine est conçue pour être utilisée dans les conditions ambiantes suivantes :

Humidité relative :	max. 65 %
Température (exploitation)	+5 °C à +40 °C
Température (stockage, transport)	-20 °C à +55 °C

26.1.2 Applications interdites / Mauvaises applications dangereuses

- Exploitation de la machine sans aptitude physique et mentale adéquate
- Utilisation de la machine en l'absence de connaissance du mode d'emploi
- Changements dans la conception de la machine
- Exploitation de la machine dans un environnement un risque explosif (la machine peut générer des étincelles pendant l'exploitation)
- Exploitation de la machine en dehors des limites spécifiées dans ce manuel
- Retrait des marquages de sécurité apposés sur la machine
- Modification, contournement ou désactivation des dispositifs de sécurité de la machine
- L'usinage de métaux et de pierres, etc.

L'utilisation non-conforme ou le non-respect des explications et instructions données dans ce manuel entraîne l'expiration de toutes les demandes de garantie et d'indemnisation à l'encontre de Holzmann Maschinen GmbH.

26.2 Exigences des utilisateurs

L'aptitude physique et mentale ainsi que la connaissance et la compréhension du manuel d'utilisation sont des conditions préalables à l'utilisation de la machine.

Veillez noter que les lois et réglementations locales en vigueur peuvent déterminer l'âge minimum de l'opérateur et restreindre l'utilisation de cette machine !

Mettez votre équipement de protection individuelle avant de travailler sur la machine.

Les travaux sur les composants ou équipements électriques ne doivent être effectués que par un électricien qualifié ou sous la supervision et la surveillance d'un électricien qualifié.

26.3 Consignes générales de sécurité

Afin d'éviter les dysfonctionnements, les dommages et les risques pour la santé lors du travail avec la machine, les points suivants doivent être respectés, en plus des règles générales pour un travail en toute sécurité :

- Vérifier l'intégralité et le fonctionnement de la machine avant de la mettre en service.
- Choisir une surface plane, antidérapante et exempte de vibrations pour le lieu de montage.

- Assurer qu'il y a suffisamment d'espace autour de la machine !
- Assurer des conditions d'éclairage adéquates sur le lieu de travail pour éviter les effets stroboscopiques !
- N'utiliser que des outils en parfait états, sans fissures et d'autres défauts (par exemple, des déformations).
- Retirer les outils de réglage de la machine avant de l'allumer.
- Veiller à ce que la zone autour de la machine soit libre d'obstacles (par exemple, de poussière, de copeaux, pièces coupées, etc.).
- Avant chaque utilisation, contrôler la stabilité des raccords de la machine.
- Ne jamais laisser la machine en marche sans surveillance. Le cas échéant, mettez la machine à l'arrêt avant de partir.
- La machine ne doit être utilisée, entretenue ou réparée que par des personnes qui la connaissent et qui ont été informées des risques inhérents au cours des travaux.
- Veiller à ce que des personnes non autorisées se tiennent à une distance de sécurité de la machine et éloigner les enfants de celle-ci.
- Porter un équipement de protection appropriée (protection oculaire, masque antipoussière, protection respiratoire, protection auditive, gants lors de la manipulation des outils), ainsi que des vêtements de protection serrés - ne jamais porter de vêtements lâches, de cravates, de bijoux etc. -risque de happement !
- Il est défendu de travailler avec des gants de protection sur les pièces rotatives !
- Cacher les cheveux longs sous une protection.
- N'enlevez pas de rebuts ou d'autres parties de la pièce dans la zone de coupe lorsque la machine est en marche !
- Travailler toujours avec soin et prudence et ne jamais utiliser de force excessive.
- Ne pas surcharger la machine !
- Ne pas travailler sur la machine si vous êtes fatigué, déconcentré ou sous l'influence de médicaments, d'alcool ou de drogues !
- Ne pas utiliser l'appareil dans des zones où les vapeurs de peinture, de solvants ou de liquides inflammables présentent un danger potentiel (risque d'incendie ou d'explosion !).
- Ne pas fumer à proximité immédiate de la machine. (risque d'incendie) !
- Toujours arrêter la machine avant les travaux de rééquipement, de réglage, de mesure, de nettoyage, de maintenance ou d'entretien et la débrancher de l'alimentation électrique pour tous travaux de maintenance ou d'entretien. Avant de commencer à travailler sur la machine, attendre que tous les outils ou pièces de la machine soient complètement immobilisés et protéger la machine contre tout redémarrage involontaire.

26.4 Sécurité électrique

- Des fiches réglementaires et des prises adaptées réduisent le risque de choc électrique. La fiche de l'outil électrique doit toujours être adaptée à la prise.
- Un risque de choc électrique élevé subsiste si le corps est en contact avec la terre. Éviter le contact physique avec des pièces mises à la terre, telles que de la tuyauterie, des corps de chauffe, etc.
- La pénétration d'eau dans l'outil électrique augmente le danger de choc électrique. Ne pas exposer les outils électriques à la pluie ou à l'humidité.
- Veiller à ce que l'appareil soit mis à la terre.
- Utiliser uniquement des rallonges appropriées.
- Un câble endommagé ou vrillé augmente le danger de choc électrique. Manipuler le câble avec précaution. Ne jamais utiliser le câble pour porter, tirer, ou débrancher l'outil électrique. Maintenir le câble éloigné de source de chaleur, d'huile, d'arrête coupante ou de parties mobiles.
- En cas d'utilisation de l'outil électrique en plein air, utiliser un câble de rallonge approprié pour une utilisation en extérieur !
- L'outil électrique ne peut être utilisé dans un environnement humide que si la source d'énergie est protégée par un disjoncteur de courant résiduel.
- Ne pas utiliser l'outil électrique s'il ne peut pas être éteint avec un interrupteur MARCHE-ARRÊT.

26.5 Instructions spéciales de sécurité pour cette machine

- De la poussière de bois est générée lors de l'exploitation de la machine. Pour cette raison, brancher une installation d'aspiration appropriée pour la poussière et les copeaux sur la machine !
- Toujours mettre en marche le dispositif d'aspiration de la poussière avant de commencer l'usinage des pièces !
- En cas d'utilisation de fraises d'un diamètre ≥ 16 mm et de scies circulaires, celles-ci doivent répondre aux normes EN 847-1:2013 et EN 847-2:2013 ; les porte-outils doivent correspondre à la norme EN 847-3:2013 ;
- Un bruit excessif peut entraîner des dommages auditifs et une perte auditive temporaire ou permanente. Porter des protections auditives certifiées conformes aux normes de santé et de sécurité afin de limiter l'exposition au bruit.
- Avant la mise en marche de l'appareil, contrôler l'ajustement parfait et la concentricité de la fraise !
- Ne pas utiliser d'outils endommagés (fraises) et veiller à ce que la vitesse de rotation la plus élevée de la fraise ne soit pas supérieure à la vitesse de rotation max. de la machine et que le diamètre de la queue de fraise soit situé dans les limites indiquées pour la machine.
- Lors de l'exploitation de la machine, il faut veiller à ce qu'aucune pièce métallique, vis ou clous ne soient fraisés et, en cas de profondeur de fraisage plus importante, de procéder par plusieurs étapes, afin de ne pas endommager la machine et l'outil.
- Faire tourner l'appareil en pleine vitesse avant de mettre en contact la fraise avec la pièce.
- Si la fraise devait être surchargée en résidus, arrêter l'appareil. Laisser l'inertie de la fraise s'épuiser. Éliminer les résidus avec une tige longue, et pas avec les doigts.
- Laisser l'inertie de la fraise s'épuiser complètement avant de retirer la pièce.
- Le fraisage doit toujours être effectué dans le sens de rotation opposé de la fraise (contresens).

26.6 Mise en garde contre les dangers

Malgré leur utilisation prévue, certains risques résiduels subsistent. En raison de la conception et de la construction de la machine, des situations dangereuses peuvent survenir lors de l'utilisation des machines, identifiées comme suit dans ce manuel d'utilisation :

DANGER



Une consigne de sécurité de ce type indique une situation dangereuse imminente qui, si elle n'est pas évitée, peut entraîner la mort ou des blessures graves.

AVERTISSEMENT



Ce type de consigne de sécurité indique une situation potentiellement dangereuse qui, si elle n'est pas évitée, peut entraîner des blessures graves ou même la mort.

ATTENTION



Une consigne de sécurité de ce type indique une situation potentiellement dangereuse qui peut entraîner des blessures légères ou modérées si elle ne sont pas évitées.

AVIS



Une note de sécurité de ce type indique une situation potentiellement dangereuse qui, si elle n'est pas évitée, peut entraîner des dommages matériels.

Indépendamment de toutes les consignes de sécurité, leur bon sens et leur adéquation technique/formation correspondante sont et restent le facteur de sécurité le plus important pour un fonctionnement sans erreur de la machine. **La sécurité au travail dépend avant tout de vous !**

27 TRANSPORT

Pour un transport approprié, suivre les instructions et les informations figurant sur l'emballage de transport concernant le centre de gravité, les points d'attache, le poids, le moyen de transport à utiliser et la position de transport prescrite, etc.

Transporter la machine dans son emballage jusqu'au site d'installation. Veillez à la bonne posture lorsque vous soulevez, transportez et déposez la charge :

- **Soulever, poser :**
Assurez-vous que vous êtes stable lorsque vous soulevez / posez (jambes à la largeur des hanches).
Soulevez / abaissez la charge avec les genoux pliés et le dos droit (comme un haltérophile).
Ne pas soulever / déposer la charge par à-coups.
- **Porter :**
Porter la charge avec les deux mains aussi près du corps que possible.
Porter la charge avec un dos droit.

Lors du transport de la machine, veiller à ce que celle-ci ne soit soulevée que par le corps de la machine et non pas par les composants. En cas de transport de la machine avec un véhicule, s'assurer que le chargement est correctement arrimé !

28 MONTAGE

28.1 Activités préparatoires

28.1.1 Vérifier l'étendue de la livraison

Noter toujours les dommages de transport visibles sur le bon de livraison et vérifier la machine immédiatement après le déballage pour détecter les dommages de transport ou les pièces manquantes ou endommagées. Signaler immédiatement tout dommage de la machine ou pièce manquante à votre revendeur ou à votre entreprise de transport.

28.1.2 Lieu d'installation

Le sol sur le lieu d'installation doit pouvoir supporter le poids de la machine. L'espace minimum requis pour la machine est déterminé par les dimensions de la machine plus une zone de sécurité d'environ 80 cm autour de la machine.

Choisir comme lieu d'installation une surface plane et portante avec l'espace approprié. Le lieu d'installation doit également remplir les exigences en matière d'ergonomie sur le lieu de travail.

28.1.3 Raccords obligatoires sur le lieu d'installation

AVERTISSEMENT



Tension électrique dangereuse ! Le branchement de la machine ainsi que les tests électriques, l'entretien et la réparation ne doivent être effectués que par du personnel qualifié ou sous l'instruction et la supervision d'un électricien qualifié !

La machine fonctionne avec du courant alternatif (230 V, 1~, 50 Hz). L'utilisation de fusibles 16 A est recommandée.

28.1.4 Établissement d'une connexion électrique

Pour accorder la machine au réseau électrique, procédez comme suit :

- Contrôler que la tension d'alimentation et la fréquence du courant corresponde aux données indiquées sur le panneau de la machine.

- Avec un appareil approprié, vérifier le fonctionnement du branchement au zéro et de la mise à la terre.
- Le circuit d'alimentation en électricité doit être équipé d'une protection contre la surtension (RCD avec un courant résiduel maximum de 30 mA).
- La section efficace requise du câble d'alimentation peut être consultée dans le tableau d'intensité maximale admissible. (Assurez-vous que les câbles sont en bon état et qu'ils conviennent au transport de puissance. Un câble sous-dimensionné réduit le transport de puissance et chauffe considérablement !)
- Brancher la fiche de l'appareil sur la prise prévue à cet effet.

28.1.5 Raccordement au dispositif d'aspiration

AVIS



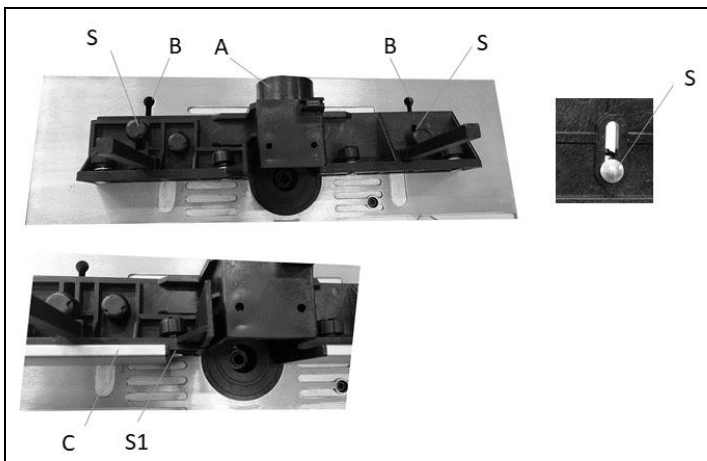
Le dispositif d'aspiration de la poussière et les copeaux doit démarrer simultanément avec le moteur de la machine. En outre, le dispositif d'aspiration doit garantir une puissance d'au moins 800 m³/h.

28.2 Assemblage de la machine

La machine est livrée pré-montée, seules des composants d'assemblage (prolongations de table, butées...) doivent être montés et les branchements électriques être établis avec la machine.

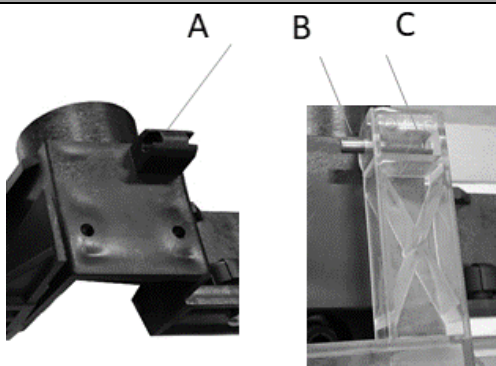
Montage de la butée de toupillage

	<p>7. <u>Montage des barres de support (x2) de serre-flan.</u> Insérer la barre de support dans le dispositif de fixation de la butée de toupillage (C ; D) et la fixer au moyen d'une vis (S) et d'une clef six pans (B).</p>
	<p>8. <u>Assemblage de la butée de toupillage</u> Insérer la partie B dans les rainures prévues à cet effet et la fixer au moyen de la vis S1. Mettre en place les vis S2, et utiliser les quatre vis S3 pour la fixation des butées.</p>



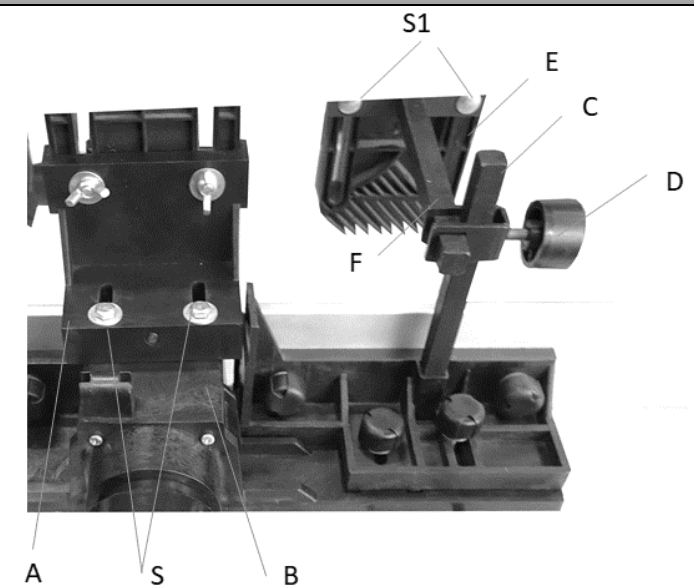
9. **Montage de la butée de toupillage**
Engager les deux vis (S) de la butée de toupillage assemblée dans les rainures (B) sur la table de machine et les fixer. Ensuite, engager les rainures des butées de toupillage (C) dans les vis (S1) et les fixer au moyen d'un bouton.

Montage du capot de protection



- Mettre en place le capot de protection (C) sur le support (a) de la butée de toupillage et le fixer au moyen du goujon (B). Le capot de protection transparent vous protège contre tout contact potentiel avec la toupie. Effectuez un deuxième contrôle pour vérifier que la protection puisse être rabattue et est correctement fixée.
Votre butée de toupillage est désormais montée.

Montage des barres de pression et du serre-flan

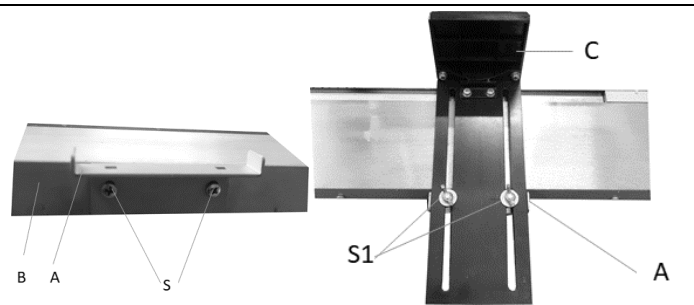


9. Monter la barre de pression supérieure (A) avec deux vis (S), deux rondelles sur la butée (B), ainsi que les deux barres de support (F) du serre-flan (E) au moyen des brides de fixation (D) sur les tiges de support (C).
10. Les serres-flans (E) peuvent alors être fixés au moyen des vis (S1) sur le support (E).

AVIS

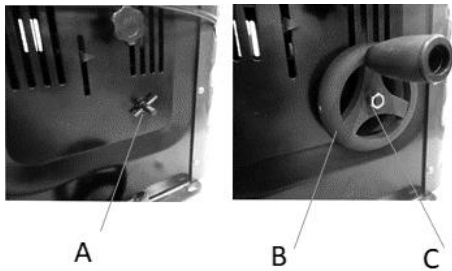


Pour monter la barre de pression, le capot de protection doit être démonté auparavant



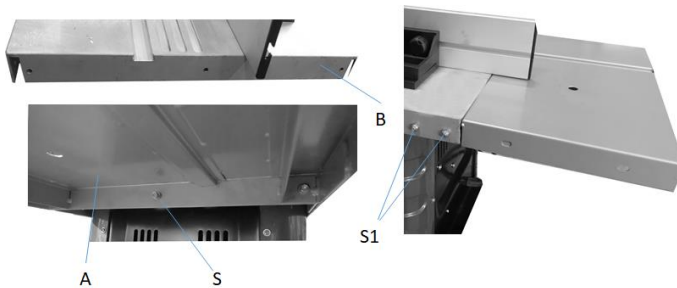
11. Fixer le support (A) au moyen des vis (S) sur la table de machine (B).
12. Fixer la barre de pression (C) au moyen de vis (S1) sur le support (A).

Montage du volant de réglage en hauteur de la broche



3. Mettre en place le volant (B) sur la goupille fendue + goujon (A) et le fixer au moyen de l'écrou C.

Montage de la rallonge de table



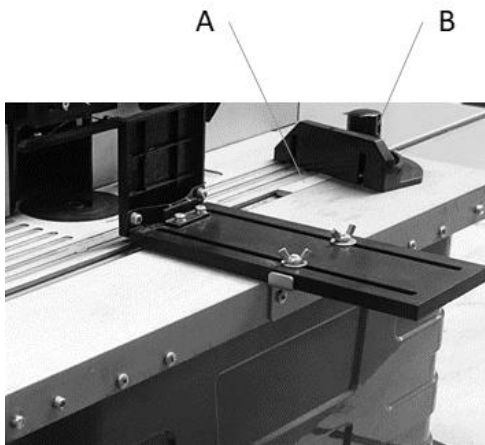
Monter la rallonge de table (A) au moyen de 3 vis, rondelles (S) en dessous et 2 vis/écrous/rondelles (S1) sur le côté droit et gauche de la table de machine (B).

AVIS



La rallonge de table peut, ce faisant, être adaptée sur la table principale pour être finalement être fixée dans la position appropriée au moyen de la vis centrale S. (Fonction de la butée à onglet)

Montage de la butée à onglet



Insérer les rails de la butée à onglet (A) dans la rainure sur la table et fixer la butée à onglet en serrant fermement la vis (B) en position (angle + position).

Fixation de la machine sur l'emplacement de montage :

Fixer la machine au moyen des quatre trous sur les pieds de machine sur un banc.

AVIS



Les vis doivent être suffisamment longues (prise en compte de l'épaisseur et de la surface de travail, des rondelles/écrous). Utiliser les rondelles d'ajustement et visser la surface de travail avec les écrous. La surface de travail doit être suffisamment grande et stable pour empêcher un basculement de la machine pendant l'usinage

29 FONCTIONNEMENT

29.1 Instructions d'utilisation

Installation et modification du logement de fraise à queue

ATTENTION



Avant toute manipulation à la main sur la machine, mettez les broches à l'arrêt, attendez l'arrêt de tous les outils et empêcher tout redémarrage involontaire (débrancher la prise du réseau).

Avant le basculement des pinces, débranchez la prise du réseau de votre machine. Sélectionnez une pince qui correspond exactement au diamètre de votre fraise. Retirez les plaques annulaire de platine afin de permettre un accès à la broche. Bloquez la broche avec le bouton qui se trouve en dessous de la broche. Desserrez l'écrou de sécurité de la pince au moyen de la clé fournie. Insérez la pince qui se trouve dans l'écrou ou retirez-la. Serrez fermement l'écrou de la pince tout en maintenant la broche bloquée. Avant toute utilisation de la machine, assurez-vous que l'outil de fraisage est correctement serré à l'extrémité de la broche. Disposez les plaques annulaire de platine appropriées (en fonction de l'outil de fraisage sélectionné). Ajustez la butée et en fonction des besoins, branchez l'installation d'aspirations. Rebranchez la machine sur le réseau d'alimentation électrique.

Réglage de la butée

Chaque intervention doit être considérée séparément.

Pour chaque nouvelle utilisation, vous devez vous assurer que les dispositifs de protection sont correctement installés et réglés. Lors de chaque nouvelle utilisation, chaque pièce de placage sur la butée doit être réglée à nouveau. Assurez-vous que chaque vis est correctement serrée avant de commencer le fraisage.

Utilisation des plaques annulaires de platine

Les plaques annulaires doivent être utilisées pour réduire l'écart entre la table et la broche au minimum. Avant la mise en marche la machine, il faut systématiquement contrôler que les plaques annulaires fournies sont correctement installées. Contrôlez que vous avez sélectionné une plaque annulaire appropriée correspondant à un outil de fraisage et à sa hauteur de montage, pour réduire le risque de basculement de la pièce à usiner lors du passage du perçage. La pièce de réduction (plaque annulaire) doit englober la fraise aussi largement que possible.

Réglage de la vitesse de rotation

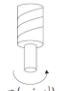
Le réglage de la vitesse de rotation de la machine s'effectue sur 6 niveaux et peut être réglé au moyen d'une roue (A).



(Niveau) vitesse de broche f

1: 11500min ⁻¹	4: 18000min ⁻¹
2: 13000min ⁻¹	5: 21000min ⁻¹
3: 15500min ⁻¹	6: 24000min ⁻¹

Déterminer la vitesse de rotation optimale en effectuant un sciage d'essai sur une pièce de rebut. La première colonne du tableau indique la vitesse de coupe en fonction du diamètre de fraise sélectionnée et de la vitesse de rotation de la broche de fraisage. Dans la deuxième colonne, une recommandation relative à la vitesse de rotation à sélectionner en fonction du diamètre de fraise et du type de bois est indiquée.

Ø	12	14	16	19	22	25
20	12	14	16	19	22	25
40	24	27	32	38	44	50
50	30	34	41	47	55	63
 n(min ⁻¹)	11500	13000	15500	18000	21000	24000

Matériau	Diamètre de fraise en mm	Graduation
Bois dur (hêtre, chêne)	4-10	5-6
	12-20	3-5
	22-40	1-2
Bois tendre (épicéa, pin)	4-10	5-6
	12-20	3-6
	22-40	1-3

AVIS



L'utilisation de la vitesse de rotation correcte augmente la durée de vie de la fraise. Elle influence aussi la surface usiner sur la pièce.

Réglage de la butée

La butée doit être réglée en fonction de la dimension de la pièce à usiner et de l'outil de fraisage. Dévisser les deux vis en plastique sur le côté postérieur de la butée. Faire coulisser la butée dans la position souhaitée. Serrer les deux vis en plastique sur le côté postérieur, pour maintenir la butée dans cette position.

Réglage de la butée pour le délignage

Lors du délignages du bois, le matériau éjecté à gauche de la fraise est plus fin que le matériau éjecté sur le côté droit. La barre de butée gauche doit être réglée pour l'ajustement au matériau plus fin. Ceci sert au soutien du matériau et garantit une coupe plus précise. Pour cela, desserrer les vis à tête en plastique, disposer et bloquer la butée vers l'avant.

Installation et réglage des barres de pression

Les barres de pression sont conçues pour maintenir la pièce à usiner en place, et pour éviter tout contrecoup.

Réglage de la butée à onglet

La butée à onglet coulisse le long de la rainure sur la table. Elle est utilisée pour réaliser un délignage ou une coupe en biais. Pour régler la butée à onglet à l'angle souhaité, détachez le bouton en plastique qui s'y trouve et tournez-le à l'angle souhaité. Ensuite, resserrez-le. Effectuez toujours un sciage d'essai sur une pièce de rebut pour s'assurer que les réglages sont corrects.

29.2 Démarrage /arrêt de la machine



A

B

Procédure de démarrage :

5. Procéder aux réglages de la machine (vitesse de rotation de la broche, de la fraise, hauteur de la broche, barres de pression, butée)
6. Actionner le bouton vert de démarrage (A)

Procédure d'arrêt :

3. Actionner le bouton rouge d'arrêt (B)

29.3 Utilisation

Montage et sécurisation du couteau de fraise.

- Ajuster la vitesse, la profondeur de coupe, les planches à ressort, l'orientation de la butée et la jauge de coupe transversale.
- S'assurer que la butée de guidage est correctement réglée et qu'elle soutient le matériau non-scié. Ajuster la butée de sortie de telle manière qu'elle soutienne le matériau coupé tout en réalisant un équilibrage pour la matière expulsée.
- Démarrer la machine.
- S'assurer que la pièce à usiner soit fortement compressée contre la butée.
- Faire coulisser la pièce à usiner sans forcer de droite à gauche à contre-courant du sens de rotation de l'outil.
- Maintenir une vitesse de poussée constante. Ne pas pousser trop rapidement, cela freine le moteur fortement.
- En cas de pousse trop rapide, une mauvaise qualité de coupe peut être obtenue. Cela peut également endommager le couteau de fraise ou le moteur.
- En cas de coupe trop lente, des départs de feu peuvent être générés sur la pièce à usiner.
- En cas de bois très durs et de coupe très grande, il peut être nécessaire d'effectuer plusieurs étapes de travail pour obtenir la profondeur souhaitée.
- La vitesse d'insertion correcte dépend de la dimension de la fraise, du type de matériau de la pièce à usiner et de la profondeur de coupe. Exercez-vous d'abord avec une pièce de rebut afin de trouver la bonne vitesse de poussée et les bonnes dimensions.
- Une fois le processus de travail achevé, arrêter la machine.

30 NETTOYAGE, ENTRETIEN, ENTREPOSAGE, ELIMINATION

30.1 Nettoyage

AVIS



Des produits de nettoyage incorrects peuvent attaquer la peinture de la machine. Ne pas utiliser de solvants, de diluants nitro ou d'autres agents de nettoyage qui pourraient endommager la peinture de la machine. Respecter les spécifications et les instructions du fabricant du produit de nettoyage !

Préparer les surfaces et lubrifier les parties nues de la machine avec une huile lubrifiante sans acide.

En outre, un nettoyage régulier est une condition préalable à un fonctionnement sûr de la machine et à une longue durée de vie. Pour cette raison, nettoyer l'appareil après chaque utilisation.

30.2 Maintenance

AVERTISSEMENT



Danger dû à la tension électrique ! Manipuler la machine avec l'alimentation électrique intacte peut entraîner des blessures graves, voire mortelles. Débrancher toujours l'appareil de l'alimentation électrique avant d'effectuer des travaux d'entretien ou de réparation et protéger-le contre une remise sous tension involontaire !

La machine nécessite peu d'entretien et seules quelques pièces doivent être réparées. Indépendamment de cela, les fautes ou défauts qui pourraient nuire à la sécurité de l'utilisateur doivent être éliminés immédiatement !

- Avant chaque mise en service, assurez-vous que les dispositifs de sécurité sont en parfait état et fonctionnent correctement.
- Contrôler l'ensemble des connexions au moins une fois par semaine.
- Vérifier régulièrement que les étiquettes d'avertissement et de sécurité sur la machine sont en bon état et lisibles.

30.2.1 Changement d'outil

ATTENTION



Avant tout changement d'outils à la main, mettre les broches à l'arrêt, attendre l'arrêt complet de tous les outils et empêcher tout redémarrage involontaire.

30.3 Entreposage

AVIS



Un mauvais entreposage peut endommager et détruire des composants importants. Ne stocker les pièces emballées ou non emballées que dans les conditions ambiantes prévues !

Lorsqu'elle n'est pas utilisée, stocker la machine dans un endroit sec, à l'abri du gel et verrouillable pour éviter la formation de rouille, d'une part, et pour garantir que les personnes non autorisées et surtout les enfants ne puissent pas accéder à la machine, d'autre part.

30.4 Élimination



Respecter les réglementations nationales en matière d'élimination des déchets. Ne jamais jeter la machine, les composants de la machine ou les matériaux d'exploitation dans les déchets résiduels. Si nécessaire, contacter les autorités locales pour connaître les options d'élimination disponibles. En cas d'achat d'une machine neuve ou d'un appareil équivalent chez votre revendeur spécialisé, il est tenu, dans certains pays, de se débarrasser de votre ancienne machine de manière appropriée.

31 RESOLUTION DE PANNE

AVERTISSEMENT

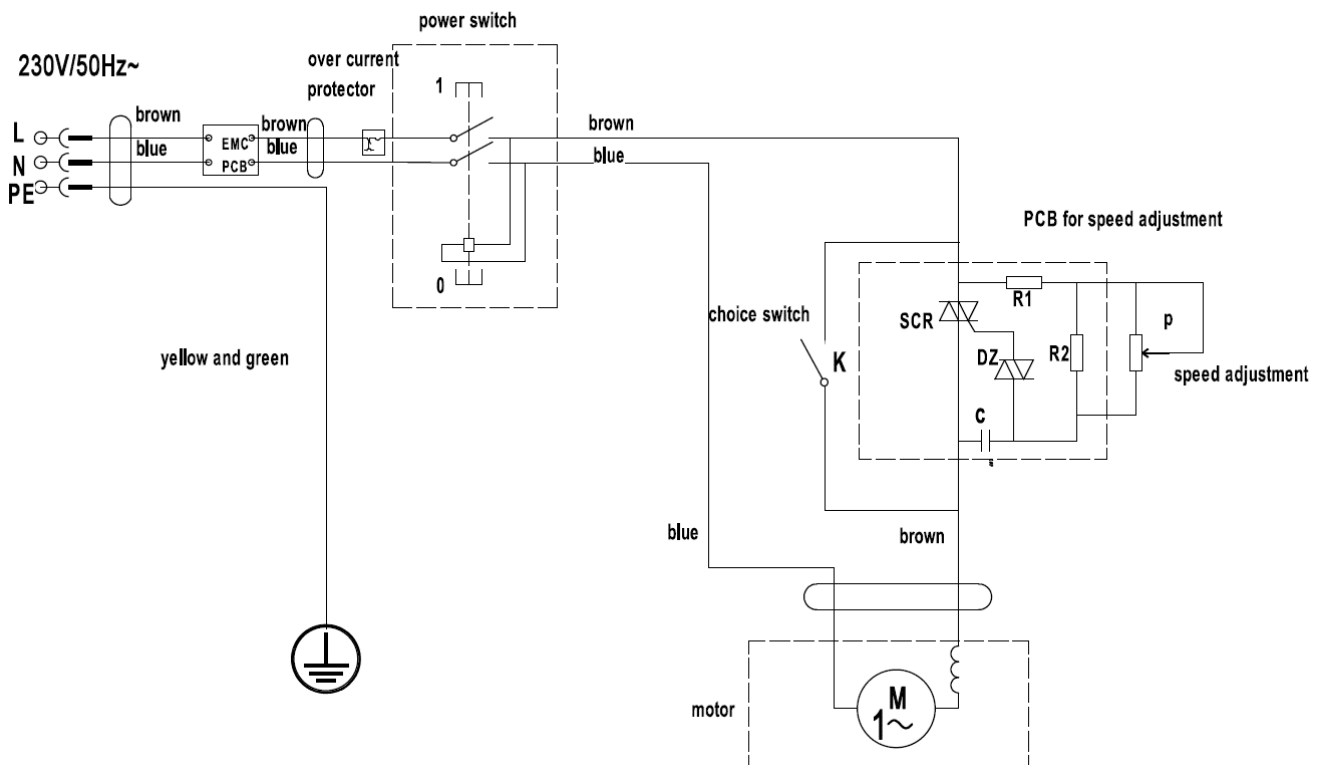


Danger dû à la tension électrique ! Manipuler la machine avec l'alimentation électrique intacte peut entraîner des blessures graves, voire mortelles. Pour cette raison, toujours débrancher la machine de l'alimentation électrique avant la réalisation de tous travaux de résolution de panne !

De nombreuses sources de panne potentielle peuvent être exclues en amont, si la machine est branchée correctement au réseau électrique. Si vous ne pouvez pas réaliser les réparations nécessaires correctement, et/ou que vous ne disposez pas de la formation requise, adressez-vous toujours un spécialiste pour résoudre le problème !

Défaut	cause possible	Résolution
La machine ne s'allume pas	Absence de tension d'alimentation Balais de charbon usés	Contrôler l'alimentation électrique Apporter la machine à l'atelier de service client
La machine s'arrête automatiquement lorsqu'elle tourne à vide	Panne de courant du réseau	Contrôler le fusible de puissance du réseau La machine ne redémarre pas automatiquement en raison de la protection contre les sous-tensions intégrée et doit être remise en marche après le rétablissement de la tension.
La machine cale pendant l'usinage	La protection contre les surcharges réagit en raison de lames émoussées ou d'une alimentation ou d'une épaisseur de copeaux excessive	Avant de poursuivre le travail, remplacer la fraise ou attendre que le moteur refroidisse.
La vitesse de rotation diminue pendant l'usinage	Enlèvement de copeaux trop important Poussée trop rapide Outil de fraisage émoussé	Réduire l'enlèvement des copeaux Réduire la vitesse de poussée Remplacer l'outil de fraisage
Schéma de fraisage inégal	Outil de fraisage émoussé Poussée irrégulière	Remplacer l'outil de fraisage Fraisier à pression constante et à poussée réduite
Éjection des copeaux obstruée (absence d'aspiration)	Enlèvement de copeaux trop important Outil de fraisage émoussé Bois trop humide	Réduire l'enlèvement des copeaux Remplacer l'outil de fraisage

32 SCHALTPLAN / WIRING DIAGRAM / DIAGRAMA DE CABLEADO / SCHEMA ELECTRIQUE



33 ERSATZTEILE / SPARE PARTS / PIEZAS DE RECAMBIO / PIECES DE RECHANGE

33.1 Ersatzteilbestellung / spare parts order / Pedido de piezas / Commande de pièces détachées

(DE) Mit Holzmann-Ersatzteilen verwenden Sie Ersatzteile, die ideal aufeinander abgestimmt sind. Die optimale Passgenauigkeit der Teile verkürzt die Einbauzeit und verlängert die Lebensdauer der Maschine.

HINWEIS

Der Einbau von anderen als Originalersatzteilen führt zum Verlust der Garantie!

Daher gilt: Beim Tausch von Komponenten/Teilen nur Originalersatzteile verwenden

Beim Bestellen von Ersatzteilen verwenden Sie bitte das Serviceformular, das Sie am Ende dieser Anleitung finden. Geben Sie stets Maschinentype, Ersatzteilnummer sowie Bezeichnung an. Um Missverständnissen vorzubeugen, empfehlen wir mit der Ersatzteilbestellung eine Kopie der Ersatzteilzeichnung beizulegen, auf der die benötigten Ersatzteile eindeutig markiert sind.

[Bestelladresse](#) sehen Sie unter [Kundendienstadressen](#) im Vorwort dieser Dokumentation.

(EN) With original Holzmann spare parts you use parts that are attuned to each other shorten the installation time and elongate your products lifespan.

IMPORTANT

The installation of other than original spare parts voids the warranty!

So you always have to use original spare parts

When you place a spare parts order please use the service formular you can find in the last chapter of this manual. Always take a note of the machine type, spare parts number and partname. We recommend to copy the spare parts diagram and mark the spare part you need.

[You find the order address in the preface of this operation manual.](#)

(ES) Con las piezas de recambio de Holzmann, utiliza piezas de recambio que se ajustan perfectamente entre sí. El ajuste óptimo de los componentes acorta el tiempo de instalación y aumenta la vida útil de la máquina.

AVISO

¡La instalación de piezas de recambio no originales lleva a la pérdida de garantía!

Por lo tanto: Al llevar a cabo la sustitución de componentes/piezas, utilice únicamente piezas de recambio originales

Para pedir piezas de recambio utilice el formulario del servicio de atención al cliente que encontrará al final del presente manual. Indique siempre el tipo de máquina, la referencia de la pieza de recambio y la denominación. Para evitar malentendidos, se recomienda adjuntar al pedido una copia del esquema de piezas de recambio en el que se marque claramente las piezas de recambio necesarias.

[Encontrará la dirección de pedidos en las direcciones del servicio postventa que se encuentra en el prólogo de esta documentación.](#)

(FR) Les pièces de rechange HOLZMANN sont conçues pour correspondre idéalement. La précision d'ajustage optimale des pièces réduit le temp de pose et augmente la durée de vie de la machine.

AVIS

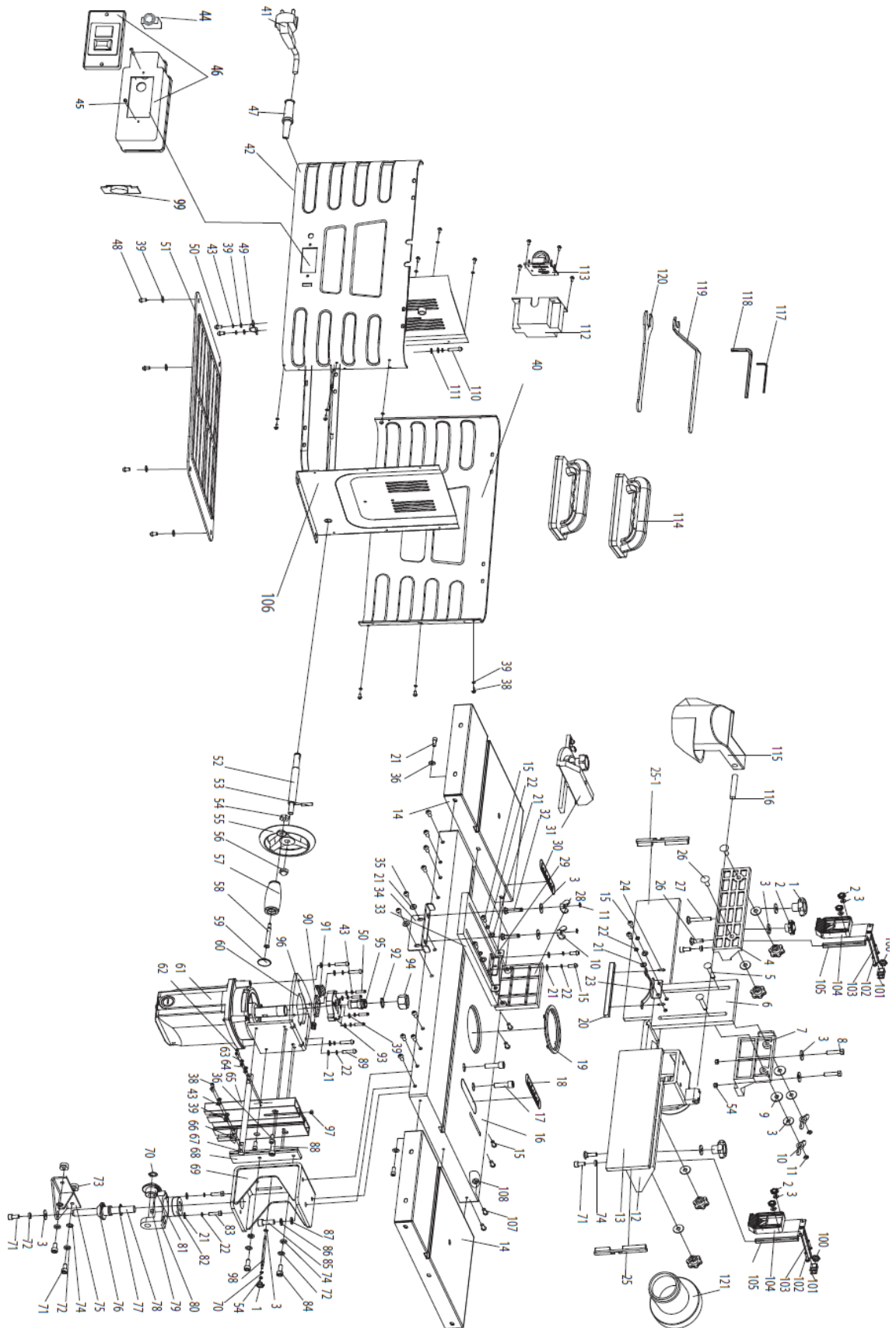
Le montage de pièces autres que les pièces de rechange d'origine entraîne la perte de la garantie !

Par conséquent, la règle est la suivante : Utiliser uniquement des pièces de rechange d'origine pour le remplacement des composants/pièces

Pour commander des pièces de rechange, veuillez utiliser le formulaire de service à la fin de ces instructions. Toujours indiquer le type de machine, le numéro de pièce de rechange et la désignation. Afin d'éviter tout malentendu, nous vous recommandons de joindre une copie du plan des pièces détachées à la commande de pièces détachées, sur laquelle les pièces détachées requises sont clairement indiquées.

[Pour l'adresse de commande, voir Adresses du service à la clientèle dans l'avant-propos de la présente documentation.](#)


33.2 Explosionszeichnung / Exploded View / Vista de despiece / Vue éclatée



33.3 Ersatzteilliste / Spare Parts List / Listado de piezas de recambio / Liste des pièces de rechange

NO.	Name	spec.	QTY	NO.	Name	spec.	QTY
1	Transverse Locking Lever Locking Handle		1	66, 67	The Long Pointer		1
2	Lock Handle		11	68	The Motor Rise And Down Conducting Bar		1
3	Big Washer	φ6	25	69	Motor Fixed Plate Assembly		1
4	Clamping Support		1	70A	Rise And Fall Cushion Cover		1
5	Round Head Low Square Neck Carriage Bolts	6*25	3	70	Ring	φ10	2
6	Pressing Plate		1	71	Hexagon Socket Cap Screws , Spring Washer , Washer	M6*16	2
7	The Long Pressing Plate Support		1	73	Hex Nut	M6	2
8	Hexagon Blot	M6*40	2	75	Support Assembly		1
9	Big Washerφ6		2	76	Bevel Gear		1
10	Butterfly Nut	M6	4	77	Ring	φ17	1
12	The Big Support Assembly		1	78	Rise And Down Turn Screw		1
13	Baffle Aluminum		2	79	Key	4*4*6.5	1
14-1	The Side Extension Worktable 1 Assembly		1	80	Bevel Gear Support		1
14-2	The Side Extension Worktable 2 Assembly		1	81	Rise And Down Shaft Gear		1
15	Hexagon Socket Cap Screws	5*20	8	82	Bearing	6003RZ	1
15	Cross Recess Pan Head Screw , Cross Recess Pan Head Screw	5*12	8	83	Hexagon Bolt	5*16-8.8 c	2
15	Cross Recess Pan Head Screw , Spring And Washer	M5*12	4	83	Hexagon Bolt	5*16-8.8 c	2
16	Worktable		1	84	Hexagon Socket Cap Screws , Spring Washer , Washer	M6*15	2
17	Hexagon Socket Cap Screws	8*25	2	85	Hexagon Socket Cap Screws	8*14	1
18	Scaleplate		1	86	Spring Washer		1
19	Table Round Cover Plate Assembly		1	87	Washer		1
20	The Small Pressing Plate Conducting Bar		1	88	Hexagon Socket Cap Screws	5*25	1
21	Hexagon Socket Cap Screws	5*12	6	89	Cross Recess Pan Head Screw , Spring Washer , Washer	M5*15	4
23	The Small Pressing Plate Connecting Assembly		1	90	Locking Piece		1
24	The Cross Recessed Head Is Self-Tapping	ST2.9*8	6	91	The Handle Of Locking Piece		1
25	The Right End Cap		2	93	The Lock Cover		1
25-1	The Left End Cap		2	92, 94, 95	Chuck		1
26	Semicircular Head Low Square Neck Bolt	6*20	7	92, 94, 95	Chuck		1
27	Semicircular Head Low Square Neck Bolt	6*35	1	96	Spring		1
28	The Long Pressing Plate Assembly		1	97	Sliding Block		1
29	The Long Pressing Plate Connecting Assembly		1	98	Lock Rod		1
30	Scaleplate		1	99	Circuit Board V		1
31	Index Plate Assembly		1	100	The Lock Handle		2
31	Spring Washer	φ6	1	101	U Weld Assembly		2
31	Washer	φ4	1	102	Semicircular Head Low Square Neck Bolt	M6x35	5
31	Cross Recess Pan Head Screw , Spring And Washer	M5*8	1	103	T Weld Assembly		2
33	The Long Pressing Plate Assembly		1	104	Pressing Block		2
34	The Short Pressing Plate Support		1	105	Shore		2
36	Washer	φ5	6	106	Base Assembly		1
38	Cross Recess Pan Head Screw , Spring And Washer	M4*10	14	107	Hexagon Socket Cap Screws , Spring Washer , Washer	M5*12	8
40	The Support In Behind		1	108	Lock Nut	M5	10
41	Plug	3*1*2.5m	1	109	Cross Recess Pan Head Screw	4*8	3
42	The Support In Front		1	110	Cross Recess Pan Head Screw , Spring Washer , Flatwa	M4*8	1
44	Overcurrent Protective Device	250V7A	1	111	Ring4		3
45	The Cross Recessed Head Is Self-Tapping	ST3.5*12	6	112	Transformer Box		1
46	Switch Box Assembly		1	113	Circuit Board W		1
47	Power Line Sheath		1	114	Hand Slap		2
48	Cross Recess Pan Head Screw , Big Washer Couple	M4*10	4	115	Plastic Cover		1
49	Tension Disc		1	116	Pin	6*35	1
50	Cross Recess Pan Head Screw , Cross Recess Pan Head Screw	M4*18	2	117	Allen Wrench	S4*63	1
51	Baseplate		1	118	Allen Wrench	S5*80	1
52	Rise And Fall Shaft		1	119	Wrench		1
53	Pin	4*25	1	120	Wrench		1
54	Lock Nut	M6	3	121	Control Of Dust		1
55	Pilot Wheel		1	122	The Cross Recessed Head Is Self-Tapping	ST2.9*8	1
56	Acorn Nut	M8	1	123	Cross Recess Pan Head Screw	M5X16	2
57	Handle		1	124	Hex Nut	M5	2
58	Handle Bush Assembly		1	19			
59	Handle Cover		1	19-1	Table Top Platea		1
60	Motor Connect Plate		1	19-2	Table Top Plateb		1
61	Motor	230-240V/	1	19-3	Table Top Platec		1
62, 63, 64	Hexagon Socket Cap Screws , Washer	M4*10	2	19-4	Table Top Plated		1
65	Guide Profiles		1	31			1
12				31-1	Point		1
12-1	The Big Support Base		1	31-2	Lock Handle		1
12-2	Dowel		1	31-3	Index Plate		1
12-3	Wire Entanglement		1	31-4	Conducting Bar		1
12-4	Small Plate Head Screw With Cross Groove	M4*12	4	46			1
58				46	Switch		1
58	Handle Bush		1	46-1	Box	VSM-50木	1
58	Cross Recess Pan Head Screw	6*65	1	46-2	Switch Box Cover	VSM-50木	1

34 EU-KONFORMITÄTSERKLÄRUNG / CE-CERTIFICATE OF CONFORMITY / DECLARACIÓN DE CONFORMIDAD CE / DECLARATION DE CONFORMITE UE

	Inverkehrbringer / Distributor / Dystrybutor
	HOLZMANN MASCHINEN® GmbH 4170 Haslach, Marktplatz 4, AUSTRIA Tel.: +43/7289/71562-0; Fax.: +43/7289/71562-4 www.holzmann-maschinen.at
Bezeichnung / Name / Denominación / Désignation	
Tischfräsmaschine / table router / Fresadora tupi de sobremesa / Fraiseuse de table (toupie à bois)	
Typ / Model / Modelo / Type	
TFM610V	
EG-Richtlinien / EC-directives / Directivas CE / Directives CE	
<ul style="list-style-type: none"> • 2006/42/EC • 2014/30/EC • 2011/65/EC 	
Angewandte Normen / applicable Standards / Normas aplicables / Normes applicables	
<ul style="list-style-type: none"> ▪ EN 61029-1:2009+A11:2010 ▪ EN55014-1:2017, EN55014-2:2015; EN61000-3-2:2014, EN61000-3-3:2013 	

(DE) Hiermit erklären wir, dass die oben genannten Maschinen aufgrund ihrer Bauart in der von uns in Verkehr gebrachten Version den grundlegenden Sicherheits- und Gesundheitsanforderungen der angeführten EU-Richtlinien entsprechen. Diese Erklärung verliert ihre Gültigkeit, wenn Veränderungen an der Maschine vorgenommen werden, die nicht mit uns abgestimmt wurden.

(EN) Hereby we declare that the above mentioned machines meet the essential safety and health requirements of the above stated EC directives. Any manipulation or change of the machine not being explicitly authorized by us in advance renders this document null and void.

(ES) Por medio de la presente, declaramos que las máquinas arriba mencionadas debido a su concepción y construcción en la versión comercializada por nosotros cumplen todos los requisitos esenciales en materia de seguridad y de salud de las directivas UE mencionadas. Esta declaración perderá su validez en caso de que se lleven a cabo modificaciones en la máquina que no hayan sido acordadas con nosotros.

(FR) Nous déclarons par la présente qu'en raison de leur conception, les machines susmentionnées dans la version que nous commercialisons sont conformes aux exigences fondamentales de sécurité et de santé des directives CE mentionnées. Cette déclaration perd sa validité en cas de modifications non convenues avec nous apportées à la machine.

Technische Dokumentation
 HOLZMANN-MASCHINEN GmbH
 4170 Haslach, Marktplatz 4

Haslach, 12.08.2019
 Ort / Datum place/date



HOLZMANN MASCHINEN GmbH
 Marktplatz 4, 4170 Haslach
 weitere Standorte:
 Gewerbepark 8, 4707 Schüttensberg
 www.holzmann-maschinen.at

DI (FH) Daniel Schörgenhuber
 Geschäftsführer / Director

36 GARANTIEERKLÄRUNG (DE)

1.) Gewährleistung:

HOLZMANN gewährt für elektrische und mechanische Bauteile eine Gewährleistungsfrist von 2 Jahren für den nicht gewerblichen Einsatz;

bei gewerblichem Einsatz besteht eine Gewährleistung von 1 Jahr, beginnend ab dem Erwerb des Endverbrauchers/Käufers. HOLZMANN weist ausdrücklich darauf hin, dass nicht alle Artikel des Sortiments für den gewerblichen Einsatz bestimmt sind. Treten innerhalb der oben genannten Fristen/Mängel auf, welche nicht auf im Punkt „Bestimmungen“ angeführten Ausschlussdetails beruhen, so wird HOLZMANN nach eigenem Ermessen das Gerät reparieren oder ersetzen.

2.) Meldung:

Der Händler meldet schriftlich den aufgetretenen Mangel am Gerät an HOLZMANN. Bei berechtigtem Gewährleistungsanspruch wird das Gerät beim Händler von HOLZMANN abgeholt oder vom Händler an HOLZMANN gesandt. Retoursendungen ohne vorheriger Abstimmung mit HOLZMANN werden nicht akzeptiert und können nicht angenommen werden. Jede Retoursendung muss mit einer von HOLZMANN übermittelten RMA-Nummer versehen werden, da ansonsten eine Warenannahme und Reklamations- und Retourenbearbeitung durch HOLZMANN nicht möglich ist.

3.) Bestimmungen:

a) Gewährleistungsansprüche werden nur akzeptiert, wenn zusammen mit dem Gerät eine Kopie der Originalrechnung oder des Kassenbeleges vom Holzmann Handelspartner beigelegt ist. Es erlischt der Anspruch auf Gewährleistung, wenn das Gerät nicht komplett mit allen Zubehörteilen zur Abholung gemeldet wird.

b) Die Gewährleistung schließt eine kostenlose Überprüfung, Wartung, Inspektion oder Servicearbeiten am Gerät aus. Defekte aufgrund einer unsachgemäßen Benutzung durch den Endanwender oder dessen Händler werden ebenfalls nicht als Gewährleistungsanspruch akzeptiert.

c) Ausgeschlossen sind Defekte an Verschleißteilen wie z. B. Kohlebürsten, Fangsäcke, Messer, Walzen, Schneideplatten, Schneideeinrichtungen, Führungen, Kupplungen, Dichtungen, Laufräder, Sageblätter, Hydrauliköle, Ölfiltern, Gleitbacken, Schalter, Riemen, usw.

d) Ausgeschlossen sind Schäden an den Geräten, welche durch unsachgemäße Verwendung, durch Fehlgebrauch des Gerätes (nicht seinem normalen Verwendungszweckes entsprechend) oder durch Nichtbeachtung der Bedienungs- und Wartungsanleitungen, oder höhere Gewalt, durch unsachgemäße Reparaturen oder technische Änderungen durch nicht autorisierte Werkstätten oder den Geschäftspartnern selbst, durch die Verwendung von nicht originalen HOLZMANN Ersatz- oder Zubehörteilen, verursacht sind.

e) Entstandene Kosten (Frachtkosten) und Aufwendungen (Prüfkosten) bei nichtberechtigten Gewährleistungsansprüchen werden nach Überprüfung unseres Fachpersonals dem Geschäftspartnern oder Händler in Rechnung gestellt.

f) Geräte außerhalb der Gewährleistungsfrist: Reparatur erfolgt nur nach Vorkasse oder Händlerrechnung gemäß des Kostenvoranschlages (inklusive Frachtkosten) der Fa. HOLZMANN.

g) Gewährleistungsansprüche werden nur für den Geschäftspartnern eines HOLZMANN Händlers, welcher das Gerät direkt bei der Fa. HOLZMANN erworben hat, gewährt. Diese Ansprüche sind bei mehrfacher Veräußerung des Gerätes nicht übertragbar

4.) Schadensersatzansprüche und sonstige Haftungen:

Die Fa. Holzmann haftet in allen Fällen nur beschränkt auf den Warenwert des Gerätes. Schadensersatzansprüche aufgrund schlechter Leistung, Mängel, sowie Folgeschäden oder Verdienstauffälle wegen eines Defektes während der Gewährleistungsfrist werden nicht anerkannt. Die Fa. Holzmann besteht auf das gesetzliche Nachbesserungsrecht eines Gerätes.

SERVICE

Nach Ablauf der Garantiezeit können Instandsetzungs- und Reparaturarbeiten von entsprechend geeigneten Fachfirmen durchgeführt werden. Es steht Ihnen auch die HOLZMANN-Maschinen GmbH weiterhin gerne mit Service und Reparatur zur Seite. Stellen Sie in diesem Fall eine unverbindliche Kostenanfrage, unter Angabe der Informationen siehe C) an unseren Kundendienst oder senden Sie uns Ihre Anfrage einfach per umseitig beiliegendem Formular ein.

Mail: info@holzmann-maschinen.at

oder Nutzen sie das Online Reklamations.- bzw. Ersatzteilbestellformular zur Verfügung gestellt auf unserer Homepage: www.holzmann-maschinen.at unter der Kategorie Service/News

37 GUARANTEE TERMS (EN)

1.) Warranty:

For mechanical and electrical components Company Holzmann Maschinen GmbH grants a warranty period of 2 years for DIY use and a warranty period of 1 year for professional/industrial use - starting with the purchase of the final consumer (invoice date).

In case of defects during this period which are not excluded by paragraph 3, Holzmann will repair or replace the machine at its own discretion.

2.) Report:

In order to check the legitimacy of warranty claims, the final consumer must contact his dealer. The dealer has to report in written form the occurred defect to Holzmann. If the warranty claim is legitimate, Holzmann will pick up the defective machine from the dealer. Returned shippings by dealers which have not been coordinated with Holzmann will not be accepted. A RMA number is an absolute must-have for us - we won't accept returned goods without an RMA number!

3.) Regulations:

- a) Warranty claims will only be accepted when a copy of the original invoice or cash voucher from the trading partner of Holzmann is enclosed to the machine. The warranty claim expires if the accessories belonging to the machine are missing.
- b) The warranty does not include free checking, maintenance, inspection or service works on the machine. Defects due to incorrect usage through the final consumer or his dealer will not be accepted as warranty claims either.
- c) Excluded are defects on wearing parts such as carbon brushes, fangers, knives, rollers, cutting plates, cutting devices, guides, couplings, seals, impellers, blades, hydraulic oils, oil filters, sliding jaws, switches, belts, etc.
- d) Also excluded are damages on the machine caused by incorrect or inappropriate usage, if it was used for a purpose which the machine is not supposed to, ignoring the user manual, force majeure, repairs or technical manipulations by not authorized workshops or by the customer himself, usage of non-original Holzmann spare parts or accessories.
- e) After inspection by our qualified staff, resulted costs (like freight charges) and expenses for not legitimated warranty claims will be charged to the final customer or dealer.
- f) In case of defective machines outside the warranty period, we will only repair after advance payment or dealer's invoice according to the cost estimate (incl. freight costs) of Holzmann.
- g) Warranty claims can only be granted for customers of an authorized Holzmann dealer who directly purchased the machine from Holzmann. These claims are not transferable in case of multiple sales of the machine.

4.) Claims for compensation and other liabilities:

The liability of company Holzmann is limited to the value of goods in all cases.

Claims for compensation because of poor performance, lacks, damages or loss of earnings due to defects during the warranty period will not be accepted.

Holzmann insists on its right to subsequent improvement of the machine.

SERVICE

After Guarantee and warranty expiration specialist repair shops can perform maintenance and repair jobs. But we are still at your service as well with spare parts and/or product service. Place your spare part / repair service cost inquiry by filing the SERVICE form on the following page and send it:

via Mail to info@holzmann-maschinen.at

or use the online complaint.- or spare parts order formula provided on our homepage www.holzmann-maschinen.at under the category service/news.

38 DECLARACIÓN DE GARANTÍA (ES)

1.) Garantía:

Para los componentes eléctricos y mecánicos, HOLZMANN concede una garantía de 2 años para el uso no comercial. Para el uso comercial, hay un período de garantía de 1 año a partir de la fecha de compra del usuario final/comprador. HOLZMANN señala expresamente que no todos los artículos de la gama están destinados al uso comercial. Si durante este período se producen defectos que no estén excluidos en los detalles enumerados en el punto "Disposiciones", HOLZMANN reparará o sustituirá el aparato a su discreción.

2.) Notificación:

El distribuidor notificará por escrito a HOLZMANN el defecto que se ha producido en el aparato. En caso de que la reclamación de garantía sea legítima, HOLZMANN recogerá el aparato en el distribuidor o éste lo enviará a HOLZMANN. No se aceptarán las devoluciones que no hayan sido coordinadas previamente con HOLZMANN. Todas las devoluciones deberán llevar un número RMA proporcionado por HOLZMANN. De lo contrario, HOLZMANN no podrá aceptar la mercancía ni procesar la reclamación ni la devolución.

3.) Disposiciones:

- a) Sólo se aceptarán reclamaciones de garantía si se adjunta al aparato una copia de la factura original o del recibo de compra del socio comercial de Holzmann. La reclamación de garantía expirará si el aparato no se envía completo con todos los accesorios.
- b) La garantía no incluye trabajos de comprobación, mantenimiento, inspección o de servicio gratuitos en el aparato. Los defectos ocasionados por un uso incorrecto por parte del usuario final o su distribuidor tampoco estarán cubiertos por la garantía.
- c) Quedan excluidos los defectos en las piezas de desgaste, como p. ej., escobillas de carbón, bolsas colectoras, cuchillas, rodillos, placas de corte, dispositivos de corte, guías, acoplamientos, juntas, impulsores, hojas de sierra, aceites hidráulicos, filtros de aceite, mordazas deslizantes, interruptores, correas, etc.
- d) Quedan excluidos los daños en los aparatos ocasionados por un uso inadecuado, un uso indebido del aparato (no conforme a su finalidad de uso normal) o por un incumplimiento de las instrucciones de uso y de mantenimiento, o por fuerza mayor, por reparaciones inadecuadas o modificaciones técnicas llevadas a cabo por talleres no autorizados o por los propios socios comerciales, por el uso de piezas de recambio o accesorios no originales de HOLZMANN.
- e) Los gastos (gastos de transporte) y costes incurridos (gastos de inspección) en caso de reclamaciones de garantía no justificadas se facturarán al socio comercial o distribuidor después de que nuestro personal especializado haya realizado las comprobaciones.
- f) Aparatos fuera del período de garantía: las reparaciones sólo se llevarán a cabo tras el pago por adelantado o la factura del distribuidor con arreglo a la estimación de costes (incluidos los gastos de transporte) de la empresa HOLZMANN.
- g) Las reclamaciones de garantía sólo se concederán a los socios comerciales de un distribuidor de HOLZMANN que haya comprado el aparato directamente a la empresa HOLZMANN. Estas reclamaciones no se podrán transferir en caso de que el aparato se venda varias veces

4.) Reclamaciones por daños y perjuicios y otras responsabilidades:

En todos los casos, la responsabilidad de la empresa Holzmann se limita al valor del aparato. No se aceptarán reclamaciones por daños y perjuicios debido al mal funcionamiento, defectos, daños indirectos o pérdidas de ingresos ocasionados por un defecto durante el período de garantía. La empresa Holzmann insiste en su derecho legal a una mejora posterior del aparato.

SERVICIO DE ATENCIÓN AL CLIENTE

Una vez expirado el período de garantía, los trabajos de reacondicionamiento y de reparación sólo podrán ser llevados a cabo por empresas especializadas debidamente cualificadas. HOLZMANN-Maschinen GmbH estará encantado de seguir apoyándole con su servicio de atención al cliente y de reparaciones. En este caso, realice una consulta no vinculante a nuestro servicio postventa para obtener información sobre los costes indicando los datos que figuran en el punto C) o envíenos su consulta utilizando el formulario que se encuentra en la siguiente página.

Mail: info@holzmann-maschinen.at

o utilice el formulario de reclamación o de pedido de piezas de recambio online que encontrará en nuestra página web: www.holzmann-maschinen.at en el apartado Servicio de atención al cliente/Noticias

39 DÉCLARATION DE GARANTIE (FR)

1.) Garantie :

HOLZMANN accorde une période de garantie de 2 ans pour les composants électriques et mécaniques et électriques destinés à un usage non-commercial ;

pour un usage commercial, la période de garantie est d'1 an, à compter de l'achat de l'utilisateur/acheteur final. HOLZMANN souligne expressément que tous les articles de la gamme ne sont pas destinés à un usage commercial. Si des défauts surviennent dans les délais susmentionnés/défauts qui ne sont pas basés sur les détails d'exclusion énumérés dans les « Dispositions », HOLZMANN réparera ou remplacera l'appareil à sa propre discrétion.

2.) Message :

Le revendeur signale par écrit à HOLZMANN le défaut qui s'est produit sur l'appareil. Si la demande de garantie est justifiée, l'appareil sera retiré chez le revendeur HOLZMANN ou envoyé à HOLZMANN par le revendeur. Les retours sans accord préalable avec HOLZMANN ne seront pas acceptés. Chaque envoi retourné doit être muni d'un numéro RMA fourni par HOLZMANN, sinon l'acceptation des marchandises et le traitement des réclamations et des retours par HOLZMANN ne seront pas possibles.

3.) Dispositions :

a) Les demandes de garantie ne seront acceptées que si l'appareil est accompagné d'une copie de la facture originale ou d'un reçu de caisse du partenaire commercial de la société Holzmann. La garantie est annulée si l'appareil n'est pas rapporté complet avec tous les accessoires pour la collecte.

b) La garantie exclut les travaux gratuits de contrôle, de maintenance, d'inspection ou d'entretien sur l'équipement. Les défauts dus à une mauvaise utilisation par l'utilisateur final ou son revendeur ne seront pas non plus acceptés comme réclamation au titre de la garantie.

c) Sont exclus les défauts des pièces d'usure telles que les balais de charbon, les sacs collecteurs, les couteaux, les rouleaux, les plaques de coupe, le matériel de coupe, les guides, les accouplements, les joints, les roues, les lames de scie, les huiles hydrauliques, les filtres à huile, les mâchoires coulissantes, les interrupteurs, les courroies, etc.

d) Sont exclus les dommages causés aux appareils par une utilisation incorrecte, par une mauvaise utilisation de l'appareil (non conforme à son utilisation normale) ou par le non-respect des instructions d'utilisation et de maintenance, ou par la force majeure, par des réparations ou des modifications techniques inappropriées effectuées par des ateliers non autorisés ou par les partenaires commerciaux eux-mêmes, par l'utilisation de pièces de rechange ou d'accessoires HOLZMANN non originaux.

e) Les frais occasionnés (frais de transport) et les dépenses (frais d'inspection) en cas de réclamations injustifiées au titre de la garantie seront facturés au partenaire commercial ou au revendeur après examen par notre personnel spécialisé.

f) Appareils en dehors de la période de garantie : La réparation n'est effectuée qu'après paiement anticipé ou facture du revendeur selon le devis (frais de transport inclus) de la société HOLZMANN.

g) Les droits de garantie ne sont accordés qu'aux partenaires commerciaux d'un revendeur HOLZMANN qui ont acheté l'appareil directement chez HOLZMANN. Ces droits ne sont pas transférables si l'appareil est vendu plusieurs fois

4.) Demandes de dommages-intérêts et autres responsabilités :

La responsabilité de la société Holzmann se limite dans tous les cas à la valeur marchande de l'appareil. Les droits à dommages-intérêts pour cause de mauvais fonctionnement, de défauts, ainsi que de dommages indirects ou de manque à gagner dus à un défaut pendant la période de garantie ne sont pas reconnus. La société Holzmann insiste sur le droit légal de réparer un appareil.

SERVICE

Après l'expiration de la période de garantie, les travaux de réparation peuvent être effectués par des entreprises spécialisées appropriées. La société HOLZMANN-Maschinen GmbH se tient à votre disposition pour vous aider en matière de service et de réparation. Dans ce cas, envoyez une demande de devis sans engagement, en indiquant les informations voir C), à notre service clientèle ou envoyez-nous simplement votre demande à l'aide du formulaire joint au verso.

Mail: info@holzmann-maschinen.at

ou utilisez le formulaire de réclamation ou de commande de pièces détachées en ligne fourni sur notre page d'accueil : www.holzmann-maschinen.at sous la catégorie Service/News

40 PRODUKTBEOBACHTUNG | PRODUCT MONITORING

Wir beobachten unsere Produkte auch nach der Auslieferung.

Um einen ständigen Verbesserungsprozess gewährleisten zu können, sind wir von Ihnen und Ihren Eindrücken beim Umgang mit unseren Produkten abhängig:

- Probleme, die beim Gebrauch des Produktes auftreten
- Fehlfunktionen, die in bestimmten Betriebssituationen auftreten
- Erfahrungen, die für andere Benutzer wichtig sein können

Wir bitten Sie, derartige Beobachtungen zu notieren und diese per E-Mail, Fax oder Post an uns zu senden

We monitor the quality of our delivered products in the frame of a Quality Management policy.

Your opinion is essential for further product development and product choice. Please let us know about your:

- Impressions and suggestions for improvement.
- experiences that may be useful for other users and for product design
- Experiences with malfunctions that occur in specific operation modes

We would like to ask you to note down your experiences and observations and send them to us via FAX, E-Mail or by post

Meine Beobachtungen / My experiences:

Name / Name:

Produkt / Product:

Kaufdatum / Purchase date:

Erworben von / purchased from:

E-Mail/ e-mail:

Vielen Dank für Ihre Mitarbeit! / Thank you for your cooperation!

KONTAKTADRESSE / CONTACT:

HOLZMANN MASCHINEN GmbH

4170 Haslach, Marktplatz 4 AUSTRIA

Tel : +43 7289 71562 0

Fax: +43 7289 71562 4

info@holzmann-maschinen.at

SERVICEFORMULAR / SERVICE FORM

Bitte kreuzen Sie eine der untenstehenden an / Please tick one box from below:

- Serviceanfrage / service inquiry
 Ersatzteilanfrage / spare part inquiry
 Garantierantrag / guarantee claim

1. Daten Antragsteller (* sind Pflichtfelder) / senders information (* required)

- * Vorname, Nachname / first name, family name _____
* Straße, Hausnummer / street, house number _____
* PLZ, Ort / ZIP code, place _____
* Staat / country _____
* (Mobil)telefon / (mobile) phone _____
International numbers with country code
* E-Mail _____
Fax _____

2. Geräteinformationen / tool information

Seriennummer/serial number: _____ *Maschinentype/machine type: _____

2.1 benötigte Ersatzteile / required spare parts

Ersatzteilnummer / Part No°	Beschreibung / description	Anzahl / number

2.2 Problembeschreibung / problem description

Bitte führen Sie in der Fehlerbeschreibung unter anderem an:
Was hat den Defekt verursacht bzw. was war die letzte durchgeführte Tätigkeit, bevor Ihnen das Problem/der Defekt aufgefallen ist?
bei Elektrodefekten: Wurde die Stromzuleitung sowie die Maschine bereits von einem Elektrofachmann geprüft

Please describe amongst others in the problem:
What has cause the problem/defect, what was the last activity before you noticed the problem/defect?
For electrical problems: Have you had checked you electric supply and the machine already by a certified electrician?

3. Bitte beachten

UNVOLLSTÄNDIG AUSGEFÜLLTE FORMULARE KÖNNEN NICHT BEARBEITET WERDEN!
GARANTIEANTRÄGE KÖNNEN AUSSCHLIESSLICH UNTER BEILAGE DES KAUFBELEGES/ABLIEFERBELEGES AKZEPTIERT WERDEN.
BEI ERSATZTEILBESTELLUNGEN LEGEN SIE DIESEM FORMULAR EINE KOPIE DER BETREFFENDEN ERSATZTEILZEICHNUNG BEI! MARKIEREN SIE DARAUF DIE BENÖTIGTEN ERSATZTEILE. DIES ERLEICHTERT UNS DIE IDENTIFIZIERUNG UND ERMÖGLICHT SO EINE RASCHERE BEARBEITUNG.

VIELEN DANK!

/ Additional information

INCOMPLETELY FILLED SERVICE FORMS CANNOT BE PROCESSED!
FOR GUARANTEE CLAIMS PLEASE ADD A COPY OF YOUR ORIGINAL SALES / DELIVERY RECEIPT OTHERWISE IT CANNOT BE ACCEPTED.
FOR SPARE PART ORDERS PLEASE ADD TO THIS SERVICE FORM A COPY OF THE RESPECTIVE EXPLODED DRAWING WITH THE REQUIRED SPARE PARTS BEING MARKED CLEARLY AND UNMISTAKABLE.
THIS HELPS US TO IDENTIFY THE REQUIRED SPARE PARTS FASTLY AND ACCELERATES THE HANDLING OF YOUR INQUIRY.

THANK YOU FOR YOUR COOPERATION!