

Originalfassung

DE BETRIEBSANLEITUNG

Übersetzung / Translation

EN USER MANUAL

ES INSTRUCCIONES DE SERVICIO

FR MODE D'EMPLOI

SCHEREN-HUBTISCHWAGEN

MOVEABLE LIFTING TABLE

**PLATAFORMA DE ELEVACIÓN
MÓVIL**

TABLE ELEVATRICE MOBILE



SHT150XF



SHT300XF



SHT350XF



SHT150XF SHT300XF
SHT350XF



1	INHALT / INDEX	2
1	INHALT / INDEX	2
2	SICHERHEITSZEICHEN / SAFETY SIGNS / SEÑALES DE SEGURIDAD / SYMBOLES DE SÉCURITÉ	5
3	TECHNIK / TECHNIC / TÉCNICA / TECHNIQUE	7
3.1	Lieferumfang / Delivery Content / Volumen de suministro / Contenu de la livraison.....	7
3.2	Komponenten / Components / Componentes / Composants.....	7
3.3	Technische Daten / Technical Data / Datos técnicos / Données techniques	8
4	VORWORT (DE)	9
5	SICHERHEIT	10
5.1	Bestimmungsgemäße Verwendung	10
5.1.1	Technische Einschränkungen.....	10
5.1.2	Verbotene Anwendungen / Gefährliche Fehlanwendungen	10
5.2	Anforderungen an Benutzer	10
5.3	Allgemeine Sicherheitshinweise	11
5.4	Spezielle Sicherheitshinweise für Hubtische	11
5.5	Gefahrenhinweise.....	11
6	TRANSPORT	12
7	MONTAGE	12
7.1	Vorbereitende Tätigkeiten.....	12
7.1.1	Lieferumfang prüfen.....	12
7.1.2	Transportgriffmontage für SHT150XF	13
7.1.3	Transportgriffmontage für SHT300XF und SHT350XXF.....	13
7.1.4	Fußhebel befestigen (SHT150XF, SHT300XF und SHT350XXF)	13
8	BETRIEB	14
8.1	Bedienhinweise	14
8.2	Bedienung	14
8.2.1	Feststellbremse betätigen	14
8.2.2	Hubtisch beladen	14
8.2.3	Anheben des Tisches.....	14
8.2.4	Absenken des Tisches.....	14
8.2.5	Sicherheitsposition / Fixierung Tischhöhe aktivieren.	15
8.2.6	Fahren mit Last	15
8.2.7	Parken	15
9	REINIGUNG	15
10	WARTUNG	15
10.1.1	Instandhaltungs- und Wartungsplan.....	16
11	ENTSORGUNG	17
12	FEHLERBEHEBUNG	17
13	PREFACE (EN)	18
14	SAFETY	19
14.1	Intended Use of the Machine	19
14.1.1	Technical Restrictions.....	19
14.1.2	Prohibited Applications / Hazardous Misapplications	19
14.2	User Requirements	19
14.3	General Safety Instructions.....	19
14.4	Special Safety Instructions for Moveable Lifting Tables.....	20
14.5	Hazard Warnings	20
15	TRANSPORT	21
16	ASSEMBLY	21
16.1	Preparatory Activities.....	21
16.1.1	Checking the Delivery Content.....	21
16.1.2	Mounting the Handle for SHT150XF.....	21
16.1.3	Mounting the Handle for SHT300XF und SHT350XXF	22
16.1.4	Fastening the Foot Lever (for SHT150XF, SHT300XF and SHT350XXF).....	22
17	OPERATION	22
17.1	Before Each Use!.....	22
17.2	Operating the Machine.....	22
17.2.1	Locking the Brake	22
17.2.2	Loading the Table	22
17.2.3	Lifting the Table	23

17.2.4 Lowering the Table.....	23
17.2.5 Driving with Load.....	23
17.2.6 Parking.....	23
18 CLEANING	24
19 MAINTENANCE	24
19.1.1 Inspection and Maintenance Plan	25
20 DISPOSAL	25
21 TROUBLESHOOTING	25
22 PRÓLOGO (ES)	27
23 SEGURIDAD	28
23.1 Usó conforme a las especificaciones	28
23.1.1 Limitaciones técnicas.....	28
23.1.2 Aplicaciones prohibidas / aplicaciones indebidas peligrosas	28
23.2 Requisitos del usuario	28
23.3 Indicaciones generales de seguridad	29
23.4 Indicaciones especiales de seguridad para plataformas de elevación	29
23.5 Advertencias de peligro	29
24 TRANSPORTE	30
25 MONTAJE	30
25.1 Tareas preparatorias	30
25.1.1 Comprobación del volumen de suministro	30
25.1.2 Montaje del asa de transporte para SHT150XF.....	30
25.1.3 Montaje del asa de transporte para SHT300XF y SHT350XXF.....	31
25.1.4 Fijación del pedal (SHT150XF, SHT300XF y SHT350XXF)	31
26 FUNCIONAMIENTO	31
26.1 Indicaciones de uso	31
26.2 Manejo	32
26.2.1 Accionamiento del freno de estacionamiento	32
26.2.2 Plataforma de elevación cargada.....	32
26.2.3 Elevación de la plataforma	32
26.2.4 Descenso de la plataforma	32
26.2.5 Activar la posición de seguridad / fijación de la altura de la mesa.	32
26.2.6 Conducción con carga.....	33
26.2.7 Aparcamiento.....	33
27 LIMPIEZA	33
28 MANTENIMIENTO	33
28.1.1 Programa de conservación y de mantenimiento	34
29 ELIMINACIÓN DE RESIDUOS	35
30 SUBSANACIÓN DE ERRORES	35
31 AVANT-PROPOS (FR)	36
32 SECURITE	37
32.1 Utilisation conforme	37
32.1.1 Restrictions techniques.....	37
32.1.2 Applications interdites / Mauvaises applications dangereuses	37
32.2 Exigences des utilisateurs	37
32.3 Consignes générales de sécurité	38
32.4 Consignes de sécurité spéciales à destination des tables de levage	38
32.5 Mise en garde contre les dangers	38
33 TRANSPORT	39
34 MONTAGE	39
34.1 Activités préparatoires	39
34.1.1 Vérifier l'étendue de la livraison.....	39
34.1.2 Montage de la poignée de transport pour SHT150XF	39
34.1.3 Montage de la poignée de transport pour SHT300XF et SHT350XXF	40
34.1.4 Montage de la poignée de transport (SHT150XF, SHT300XF et SHT350XXF).....	40
35 FONCTIONNEMENT	40
35.1 Instructions d'utilisation	40
35.2 Utilisation	40
35.2.1 Actionner le frein d'immobilisation	40
35.2.2 Chargement de la table élévatrice.....	41
35.2.3 Levage de la table.....	41
35.2.4 Abaisser la table	41

35.2.5	Activer la position de sécurité / fixer la hauteur de la table.	41
35.2.6	Déplacement avec charge	41
35.2.7	Stationnement.....	42
36	NETTOYAGE	42
37	MAINTENANCE	42
37.1.1	Plan d'entretien et de maintenance	43
38	ÉLIMINATION	43
39	RESOLUTION DE PANNE	44
40	ERSATZTEILE / SPARE PARTS / PIEZAS DE RECAMBIO	45
40.1	Ersatzteilbestellung / Spare Parts Order / Pedido de piezas	45
40.1	Explosionszeichnung SHT150XF / Exploded View SHT150XF / Vista de despiece SHT150XF / Vue éclatée SHT150XF	46
40.1.1	Ersatzteilliste SHT150XF / Spare Parts List SHT150XF / Listado de piezas de recambio SHT150XF / Liste des pièces de rechange SHT150XF	46
40.1.2	Explosionszeichnung Hydraulikpumpe SHT150XF / Exploded View Hydraulic Pump SHT150XF / Vista de despiece bomba hidráulica SHT150XF / Vue éclatée de la pompe hydraulique SHT150XF	47
40.1.3	Ersatzteilliste Hydraulik-Pumpe SHT150XF / Spare Parts List Hydraulic Pump SHT150XF / Listado de piezas de recambio bomba hidráulica SHT150XF / Liste des pièces de rechange de la pompe hydraulique SHT150XF	47
40.2	Explosionszeichnung SHT300XF / Exploded View SHT300XF / Vista de despiece SHT300XF / Vue éclatée SHT300XF	48
40.2.1	Ersatzteilliste SHT300XF / Spare Parts List SHT300XF / Listado de piezas de recambio SHT300XF / Liste des pièces de rechange SHT300XF	48
40.3	Explosionszeichnung SHT350XXF / Exploded View SHT350XXF / Vista de despiece SHT350XXF / Vue éclatée SHT350XXF	49
40.3.1	Ersatzteilliste SHT350XXF / Spare Parts List SHT350XXF / Listado de piezas de recambio SHT350XXF / Liste des pièces de rechange SHT350XXF	50
40.1	Explosionszeichnung Hydraulikpumpe SHT300XF & SHT300XXF / exploded view hydraulic pump SHT300XF & SHT300XXF / Vista de despiece bomba hidráulica SHT300XXF + SHT300XXF / Vue éclatée des pompes hydrauliques SHT300XF et SHT300XXF	51
40.1.1	Ersatzteilliste Hydraulik-Pumpe SHT300XF & SHT350XXF / Spare Parts List Hydraulic Pump SHT300XF & SHT350XXF / Listado de piezas de recambio bomba hidráulica SHT300XF + SHT350XXF	52
42	KONFORMITÄTserklärung / CERTIFICATE OF CONFORMITY / DECLARACIÓN DE CONFORMIDAD / DÉCLARATION DE CONFORMITÉ	53
43	GARANTIEERKLÄRUNG (DE)	54
44	GUARANTEE TERMS (EN)	55
45	DECLARACIÓN DE GARANTÍA (ES)	56
46	DÉCLARATION DE GARANTIE (FR)	57
47	PRODUKTBEOBSACHTUNG PRODUCT MONITORING	58

2 SICHERHEITSZEICHEN / SAFETY SIGNS / SEÑALES DE SEGURIDAD / SYMBOLES DE SÉCURITÉ

DE	SICHERHEITSZEICHEN BEDEUTUNG DER SYMBOLE	EN	SAFETY SIGNS DEFINITION OF SYMBOLS	ES	SEÑALES DE SEGURIDAD SIGNIFICADO DE LOS SÍMBOLOS
FR	SYMBOLES DE SÉCURITÉ SIGNIFICATION DES SYMBOLES				



DE **CE-KONFORM!** - Dieses Produkt entspricht den EG-Richtlinien.

EN **CE-Conformal!** - This product complies with the EC-directives.

ES **¡CONFORMIDAD CE!** - Este producto cumple con las directivas CE.

FR **CONFORMITÉ CE** - Ce produit répond aux directives CE.



DE Anleitung beachten!

EN Follow the instructions!

ES ¡Observe el manual de instrucciones!

FR Respecter le manuel !



DE Sicherheitsschuhe tragen!

EN Wear safety shoes!

ES ¡Use calzado de seguridad!

FR Porter des chaussures de sécurité !



DE Weder Fuß noch Hand unter den absenkbaren Tisch stellen.

EN Do not put foot or hand under lowering table

ES No ponga ni el pie ni la mano debajo de la mesa regulable en altura.

FR Ne pas placer le pied ou la main sous la table élévatrice.



DE Weder Fuß noch Hand in den Scheren-Mechanismus bringen.

EN Do not put foot or hand in scissor mechanism.

ES No poner ni el pie ni la mano en el mecanismo de tijera.

FR Ne pas mettre le pied ou la main dans le mécanisme de cisaillement.



DE Verwenden Sie die Maschine nicht auf Rampen oder geneigten Flächen.

EN Do not use machine on slope or inclined surface.

ES No utilice la máquina en rampas ni superficies inclinadas.

FR Ne pas utiliser la machine sur des rampes ou des surfaces inclinées.



DE Befördern/heben Sie keine Personen an. Personen könnten schwere Verletzungen erleiden.

EN Do not lift or transport persons. Persons could be severely injured.

ES No transporte/levante a ninguna persona. Las personas podrían sufrir graves lesiones.

FR Ne pas transporter/soulever des personnes. Les personnes peuvent subir des blessures graves.



DE Maximale Hublast

EN Maximum lifting capacity

ES Capacidad máxima de elevación

FR Charge maximale de levage

DE **Warnschilder und/oder Aufkleber an der Maschine, die unleserlich sind oder die entfernt wurden, sind umgehend zu erneuern!**

EN **Missing or non-readable safety stickers have to be replaced immediately!**

ES **¡Deben sustituirse inmediatamente los letreros de advertencia y/o las pegatinas que haya en la máquina, que se hayan vuelto ilegibles o se hayan retirado!**

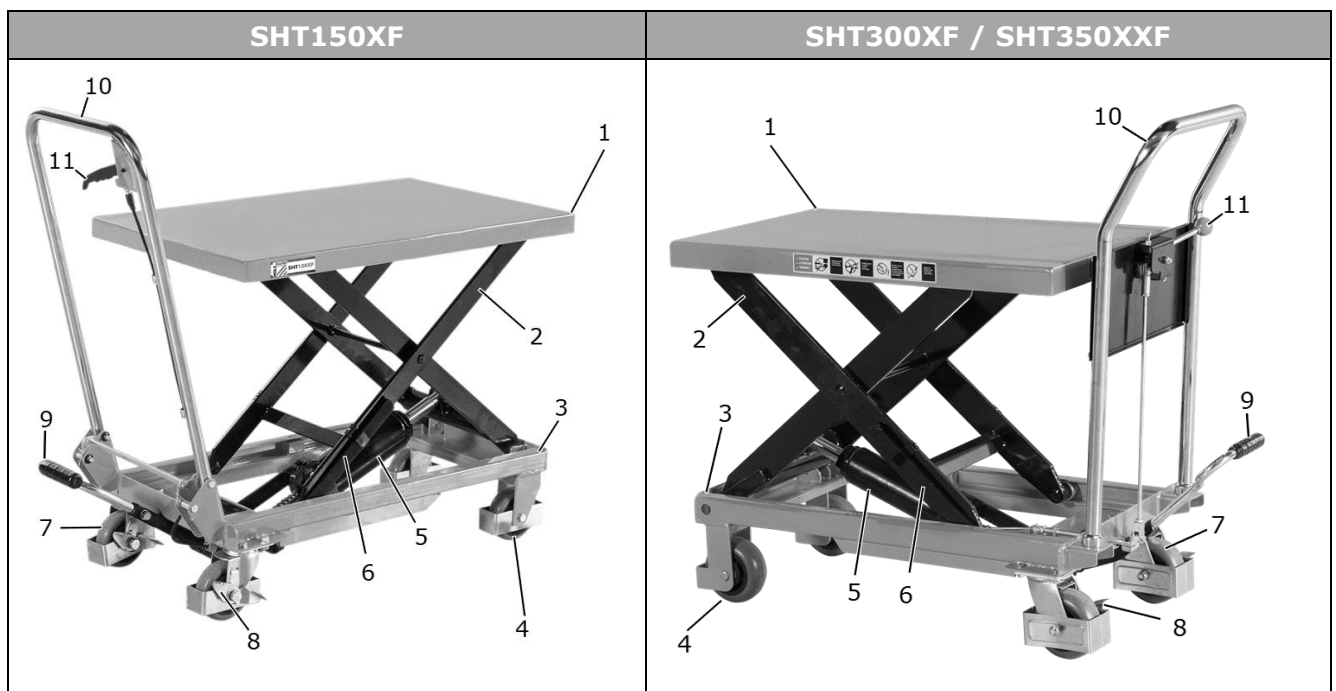
FR **Les panneaux d'avertissement et/ou autocollants d'avertissement illisibles ou retirés sur la machine doivent être remplacés immédiatement !**

3 TECHNIK / TECHNIC / TÉCNICA / TECHNIQUE

3.1 Lieferumfang / Delivery Content / Volumen de suministro / Contenu de la livraison

SHT150XF / SHT300XF / SHT350XXF			
1	Maschinenkörper / machine body / Cuerpo de la máquina / Corps de la machine	4	Kleinteile-Set / set of small parts / Set de piezas pequeñas / Jeu de petites pièces
2	Transportgriff mit Schrauben und Scheiben / handle with screw and washers / Asa de transporte con tornillos y arandelas / Poignée de transport avec vis et rondelles	5	Bedienungsanleitung / operating manual / Instrucciones de uso / Mode d'emploi
3	Fußhebel / foot lever / Pedal / Pédalier		

3.2 Komponenten / Components / Componentes / Composants



SHT150XF SHT300XF SHT350XXF			
1	Tisch / table / Mesa / Table	7	Lenkrolle / steering castor / Rueda de dirección / Roulettes d'orientation
2	Hubwerk (Schere) / lift mechanism (scissor) / Mecanismo de elevación (tijera) / Mécanisme de levage (cisaillement)	8	Feststellbremse / locking brake / Freno de estacionamiento / Frein d'immobilisation
3	Rahmen / frame / Bastidor / Châssis	9	Fußhebel / foot lever / Pedal / Pédalier
4	Laufrolle / castor / Ruedas / Roulette	10	Transportgriff / handle / Asa de transporte / Poignée de transport
5	Hydraulikzylinder / hydraulic cylinder / Cilindro hidráulico / Cylindre hydraulique	11	Absenkgriff / lowering handle / Asa de descenso / Poignée d'abaissement
6	Strebe für Fixierung Tischhöhe Sicherungsposition / strut for fixation table height in safety-position / Varilla de soporte para fijar la altura de la mesa en la posición de seguridad / Jambe de force de blocage de la hauteur de table en position de sécurité		

3.3 Technische Daten / Technical Data / Datos técnicos / Données techniques

		SHT150XF	SHT300XF	SHT350XF
Max. Hublast / max. lifting capacity / Capacidad máx. de elevación / Charge max. de levage	kg	150	300	350
Tischhöhe min. / table height min. / Altura mín. de la mesa / Hauteur min. de table	mm	225	280	345
Tischhöhe max. / table height max. / Altura máx. de la mesa / Hauteur max. de table	mm	740	900	1350
Tischhöhe Sicherungsposition Table height in safety-position / Altura de la mesa en la posición de seguridad / Hauteur de table en position de sécurité	mm	660	770	1080
Tischhub / table travel / Elevación de la mesa / Levage de table	mm	500	620	940
Griffhöhe über Boden / handle height above ground level / Altura del asa sobre el suelo / Hauteur de la poignée au-dessus du sol	mm	815	970	970
Laufrollendurchmesser / castor diameter / Diámetro de las ruedas de rodadura / Diamètre des roulettes	mm	100	125	125
Tischabmessungen (L x B x H) / table dimensions (L x W x H) / Dimensiones de la mesa (L x A x H) / Dimensions de la table (L x l x H)	mm	740x450x35	815x500x50	905x500x50
Nettogewicht / net weight / Peso neto / Poids net	kg	42,5	74,5	102
Bruttogewicht / gross weight / Peso bruto / Poids brut	kg	45	77,5	106,5
Verpackungsmaße (L x B x H) / packaging dimensions (L x W x H) / Dimensiones del embalaje (L x A x H) / Dimensions de l'emballage (L x l x H)	mm	820x470x260	900x510x310	1010x520x380

4 VORWORT (DE)

Sehr geehrter Kunde!

Diese Betriebsanleitung enthält Informationen und wichtige Hinweise zur Inbetriebnahme und Handhabung der Scheren-Hubtischwagen SHT150XF, SHT300XF und SHT350XXF, nachfolgend jeweils vereinfachend als Maschine bezeichnet.



Die Anleitung ist Bestandteil der Maschine und darf nicht entfernt werden. Bewahren Sie sie für spätere Zwecke an einem geeigneten, für Nutzer (Betreiber) leicht zugänglichen, vor Staub und Feuchtigkeit geschützten Ort auf, und legen Sie sie der Maschine bei, wenn sie an Dritte weitergegeben wird!

Beachten Sie im Besonderen das Kapitel Sicherheit!

Durch die ständige Weiterentwicklung unserer Produkte können Abbildungen und Inhalte geringfügig abweichen. Sollten Sie Fehler feststellen, informieren Sie uns bitte.

Technische Änderungen vorbehalten!

Kontrollieren Sie die Ware nach Erhalt unverzüglich und vermerken Sie etwaige Beanstandungen bei der Übernahme durch den Zusteller auf dem Frachtbrief!

Transportschäden sind innerhalb von 24 Stunden separat an uns zu melden.

Für nicht vermerkte Transportschäden kann Holzmann keine Gewährleistung übernehmen.

Urheberrecht

© 2019

Diese Dokumentation ist urheberrechtlich geschützt. Alle Rechte vorbehalten! Insbesondere der Nachdruck, die Übersetzung und die Entnahme von Fotos und Abbildungen werden gerichtlich verfolgt.

Als Gerichtsstand gilt das Landesgericht Linz oder das für 4170 Haslach zuständige Gericht als vereinbart.

Kundendienstadresse

HOLZMANN MASCHINEN GmbH
AT-4170 Haslach, Marktplatz 4
AUSTRIA
Tel +43 7289 71562 - 0
Fax +43 7289 71562 - 4
info@holzmann-maschinen.at

5 SICHERHEIT

Dieser Abschnitt enthält Informationen und wichtige Hinweise zur sicheren Inbetriebnahme und Handhabung der Maschine.



Zu Ihrer Sicherheit lesen Sie diese Betriebsanleitung vor Inbetriebnahme aufmerksam durch. Das ermöglicht Ihnen den sicheren Umgang mit der Maschine, und Sie beugen damit Missverständnissen sowie Personen- und Sachschäden vor. Beachten Sie außerdem die an der Maschine verwendeten Symbole und Piktogramme sowie die Sicherheits- und Gefahrenhinweise!

5.1 Bestimmungsgemäße Verwendung

Die Maschine ist ausschließlich für folgende Tätigkeiten bestimmt: das Heben und Senken von Lasten sowie das Transportieren von Lasten im abgesenkten Zustand, jeweils innerhalb der vorgegebenen technischen Begrenzungen.

Für eine andere oder darüber hinausgehende Benutzung und daraus resultierende Sachschäden oder Verletzungen übernimmt HOLZMANN MASCHINEN keine Verantwortung oder Garantieleistung.

5.1.1 Technische Einschränkungen

Die Maschine ist für den Einsatz unter folgenden Umgebungsbedingungen bestimmt:

Rel. Feuchtigkeit:	max. 70 %
Temperatur	-10° C bis +40° C

Der Einsatz ist ausschließlich auf ebenen, befestigten Fahrbahnen gestattet.

5.1.2 Verbotene Anwendungen / Gefährliche Fehlanwendungen

- Betreiben der Maschine ohne adäquate körperliche und geistige Eignung.
- Betreiben der Maschine ohne Kenntnis der Bedienungsanleitung.
- Umbauten oder Änderungen der Konstruktion der Maschine.
- Fahren mit angehobener Last.
- Aufenthalt unter gehobener Last.
- Heben oder befördern von Personen.
- Verwenden der Maschine als Aufstiegshilfe (Leiter).
- Betreiben der Maschine im Freien.
- Verwenden des Hubtisches auf Steigungen und Gefällen.
- Betreiben der Maschine außerhalb der in dieser Anleitung angegebenen technischen Grenzen.
- Entfernen der an der Maschine angebrachten Sicherheitskennzeichnungen.
- Verändern, umgehen oder außer Kraft setzen der Sicherheitseinrichtungen der Maschine.

Die nicht bestimmungsgemäße Verwendung bzw. die Missachtung der in dieser Anleitung dargelegten Ausführungen und Hinweise hat das Erlöschen sämtlicher Gewährleistungs- und Schadenersatzansprüche gegenüber der Holzmann Maschinen GmbH zur Folge.

5.2 Anforderungen an Benutzer

Die Maschine ist für die Bedienung durch eine Person ausgelegt. Voraussetzungen für das Bedienen der Maschine sind die körperliche und geistige Eignung sowie Kenntnis und Verständnis der Betriebsanleitung. Personen, die aufgrund ihrer physischen, sensorischen oder geistigen Fähigkeiten oder ihrer Unerfahrenheit oder Unkenntnis nicht in der Lage sind, die Maschine sicher zu bedienen, dürfen sie nicht ohne Aufsicht oder Anweisung durch eine verantwortliche Person benutzen.

Bitte beachten Sie, dass örtlich geltende Gesetze und Bestimmungen das Mindestalter des Bedieners festlegen und die Verwendung dieser Maschine einschränken können!

Legen Sie ihre persönliche Schutzausrüstung vor Arbeiten an der Maschine an.

Arbeiten an hydraulischen Bauteilen dürfen nur von einer qualifizierten Fachkraft durchgeführt oder unter Anleitung und Aufsicht einer qualifizierten Fachkraft vorgenommen werden.

5.3 Allgemeine Sicherheitshinweise

Zur Vermeidung von Fehlfunktionen, Schäden und gesundheitlichen Beeinträchtigungen sind bei Arbeiten mit der Maschine neben den allgemeinen Regeln für sicheres Arbeiten folgende Punkte zu berücksichtigen:

- Die Maschine darf nur von Personen betrieben, gewartet oder repariert werden, die mit ihr vertraut sind und die über die im Zuge dieser Arbeiten auftretenden Gefahren unterrichtet sind.
- Kontrollieren Sie die Maschine vor Inbetriebnahme auf Vollständigkeit und Funktion.
- Benutzen Sie die Maschine nur, wenn sich die Hydraulik- und Sicherheitseinrichtungen in gutem Betriebszustand befinden und richtig gewartet sind.
- Achten Sie auf ein sauberes Arbeitsumfeld.
- Sorgen Sie für ausreichende Lichtverhältnisse am Arbeitsplatz.
- Lassen Sie die beladene Maschine niemals unbeaufsichtigt.
- Stellen Sie sicher, dass Unbefugte sicheren Abstand zur Maschine halten.
- Halten Sie Kinder von der Maschine fern.
- Tragen Sie geeignete Arbeitskleidung und geeignetes Schuhwerk.
- Sichern Sie die Maschine vor Reinigungs-, Wartungs- oder Instandhaltungsarbeiten etc. gegen Wegrollen.
- Unterlassen Sie das Arbeiten an der Maschine bei Müdigkeit, Unkonzentriertheit bzw. unter Einfluss von Medikamenten, Alkohol oder Drogen!

5.4 Spezielle Sicherheitshinweise für Hubtische

- Ziehen Sie die Bremsen fest, wenn die Maschine nicht in Verwendung ist.
- Ziehen Sie die Bremsen beim Be- und Entladen der Maschine fest.
- Fahren Sie nicht mit der Maschine, während Sie eine Last anheben.
- Verfahren Sie die Maschine niemals mit höher als bodenfrei angehobener Last.
- Überladen Sie die Maschine nicht! Beachten Sie die zulässige Ladekapazität.
- Achten Sie auf die richtige Verteilung der Last. Konzentrieren Sie die Last nicht auf einer Seite oder an einem Ende.
- Halten Sie Hände und Füße vom Scherenmechanismus fern.
- Senken Sie den Tisch nicht zu schnell, um ein Verrutschen der Last zu verhindern.
- Achten Sie darauf, dass sich keine Personen vor oder hinter dem Tisch (Gefahrenbereich!) befinden, wenn Sie eine Last absenken/anheben. Ladegut könnte herunterfallen!
- Sichern Sie das Ladegut gegen herunterfallen.

5.5 Gefahrenhinweise

Trotz bestimmungsmäßiger Verwendung bleiben bestimmte Restrisiken bestehen. Bedingt durch Aufbau und Konstruktion der Maschine können im Umgang mit den Maschinen Gefährdungssituationen auftreten, die in dieser Bedienungsanleitung wie folgt gekennzeichnet sind:

GEFAHR



Ein auf diese Art gestalteter Sicherheitshinweis weist auf eine unmittelbar gefährliche Situation hin, die zum Tod oder zu schweren Verletzungen führt, wenn sie nicht gemieden wird.

WARNUNG



Ein solcherart gestalteter Sicherheitshinweis weist auf eine möglicherweise gefährliche Situation hin, zu schweren Verletzungen oder sogar zum Tod führen kann, wenn sie nicht gemieden wird.

VORSICHT

Ein auf diese Weise gestalteter Sicherheitshinweis weist auf eine möglicherweise gefährliche Situation hin, die zu geringfügigen oder leichten Verletzungen führen kann, wenn sie nicht gemieden wird.

HINWEIS

Ein derartig gestalteter Sicherheitshinweis weist auf eine möglicherweise gefährliche Situation hin, die zu Sachschäden führen kann, wenn sie nicht gemieden wird.

Ungeachtet aller Sicherheitsvorschriften sind und bleiben ihr gesunder Hausverstand und ihre entsprechende technische Eignung/Ausbildung die wichtigsten Sicherheitsfaktoren bei der fehlerfreien Bedienung der Maschine. Sicheres Arbeiten hängt in erster Linie von Ihnen ab!

6 TRANSPORT**WARNUNG**

Beschädigte oder nicht ausreichend tragfähige Hebezeuge und Lastanschlagmittel können schwere Verletzungen oder sogar den Tod nach sich ziehen. Prüfen Sie Hebezeuge und Lastanschlagmittel deshalb vor dem Einsatz auf ausreichende Tragfähigkeit und einwandfreien Zustand. Befestigen Sie die Lasten sorgfältig. Halten Sie sich niemals unter schwebenden Lasten auf!

Für einen ordnungsgemäßen Transport beachten Sie auch die Anweisungen und Angaben auf der Transportverpackung bezüglich Schwerpunkt, Anschlagstellen, Gewicht, einzusetzende Transportmittel sowie vorgeschriebene Transportlage etc.

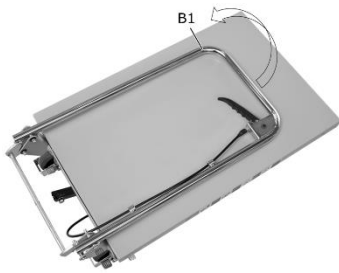
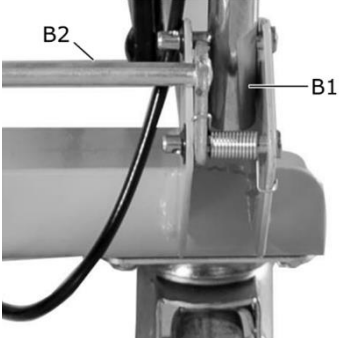
Transportieren Sie die Maschine in der Verpackung zum Montageort. Zum Manövrieren der Maschine in der Verpackung kann z.B. ein Paletten-Hubwagen oder ein Gabelstapler mit entsprechender Hubkraft verwendet werden.

Zum Transport der montierten Maschine, z. B. auf einem LKW oder Anhänger, die Last entfernen, den Tisch in die unterste Position absenken, die Lenkrollen einbremsen, gegebenenfalls zusätzlich mit Hilfe von Blockier-Keilen fixieren und Maschine mit Spanngurten festzurren.

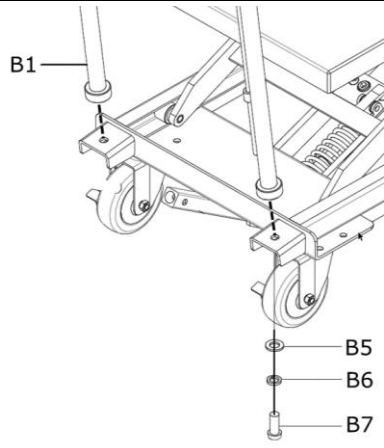
7 MONTAGE**7.1 Vorbereitende Tätigkeiten****7.1.1 Lieferumfang prüfen**

Vermerken Sie sichtbare Transportschäden stets auf dem Lieferschein und überprüfen Sie die Maschine nach dem Auspacken umgehend auf Transportschäden bzw. auf fehlende oder beschädigte Teile. Melden Sie Beschädigungen der Maschine oder fehlende Teile umgehend Ihrem Händler bzw. der Spedition.

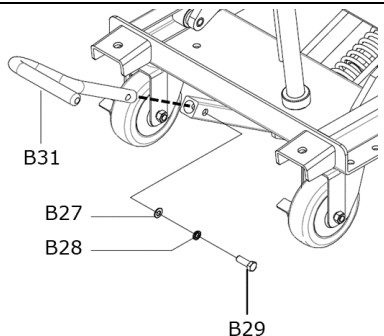
7.1.2 Transportgriffmontage für SHT150XF

	<p>Der Transportgriff (B1) befindet sich in Transportstellung und muss lediglich hochgeklappt werden.</p>
	<ol style="list-style-type: none"> 1. Bringen Sie den Transportgriff (B1) in die senkrechte Position. 2. Querstrebe (B2) zum Fixieren des Transportgriffes hochklappen.
	<p>Zum Umklappen des Transportgriffes, die Querstrebe nach hinten/unten drücken.</p>

7.1.3 Transportgriffmontage für SHT300XF und SHT350XXF

	<ol style="list-style-type: none"> 1. Transportgriff (B1) mittels Schrauben (B7), Federscheiben (B6) und Unterlegscheiben (B5) in den Befestigungsbohrungen im Fahrzeugrahmen verankern. 2. Schrauben (B7) mit einem Schraubenschlüssel fest anziehen.
---	--

7.1.4 Fußhebel befestigen (SHT150XF, SHT300XF und SHT350XXF)

	<ol style="list-style-type: none"> 1. Fußhebel (B31) in die Bohrung einsetzen – siehe Bild oben. 2. Unterlegscheibe (B27), Federscheibe (B28) und Schraube (B29) eindrehen. 3. Dann Schraube (B29) mit Schraubenschlüssel festdrehen.
---	--

8 BETRIEB

8.1 Bedienhinweise

VORSICHT



Verwenden Sie die Maschine nicht, wenn Sie einen Funktionsfehler oder einen Schaden feststellen!

Prüfen Sie die folgenden Punkte täglich bzw. vor jedem Einsatz des Hubtisches:

- Überprüfen Sie den Tisch auf Beschädigungen
- Überprüfen Sie die Hydraulik auf Leckagen
- Überprüfen Sie die Bremsen und Rollen auf Funktion
- Vergewissern Sie sich, dass alle Schrauben und Bolzen angezogen sind.

Liegt eine Beschädigung vor, darf der Tisch nicht verwendet werden!

8.2 Bedienung

8.2.1 Feststellbremse betätigen

Die Feststellbremsen (8) befinden sich seitlich an den Lenkrollen. Drücken Sie auf die Bremspedale, um eine Rollen zu blockieren. Heben Sie die Bremspedale an, um die Bremse zu lösen.

8.2.2 Hubtisch beladen

Die Maschine ist für eine maximal zulässige Belastung (Ladepazität) ausgelegt. Achten Sie darauf, den Tisch nicht zu überladen. Konzentrieren Sie die Last nicht an der Seite oder an den Enden. Die Last muss auf mindestens 80 Prozent der Tischfläche verteilt werden.

8.2.3 Anheben des Tisches

HINWEIS



Bedingt durch Mikroleckagen im Hydrauliksystem senkt sich der Tisch langsam aber allmählich ab, wenn er über einen längeren Zeitraum hinweg in der gleichen Stellung belassen wird.

Die Maschine ist mit einer Hydraulikpumpe ausgestattet. Das Heben der Last erfolgt durch Betätigen des Fußhebels (9). Aktivieren Sie die Feststellbremse und betätigen Sie dann den Fußhebel, bis der Tisch die gewünschte Höhe erreicht hat. Ab Erreichen der Maximalhöhe bleibt die Betätigung des Fußpedals wirkungslos, der Tisch sinkt sogar leicht ab.

8.2.4 Absenken des Tisches

WARNUNG



Halten Sie Hände und Füße vom Scherenmechanismus fern!

Die Absenkgeschwindigkeit korreliert mit dem Gewicht der Last. Sie können den belasteten Tisch langsam Absenken, in dem Sie den Absenkgriff (11) mehrmals hintereinander kurz lösen und wieder loslassen. Ziehen Sie den Absenkhebel nicht voll durch. Die Last sinkt sonst zu schnell ab.

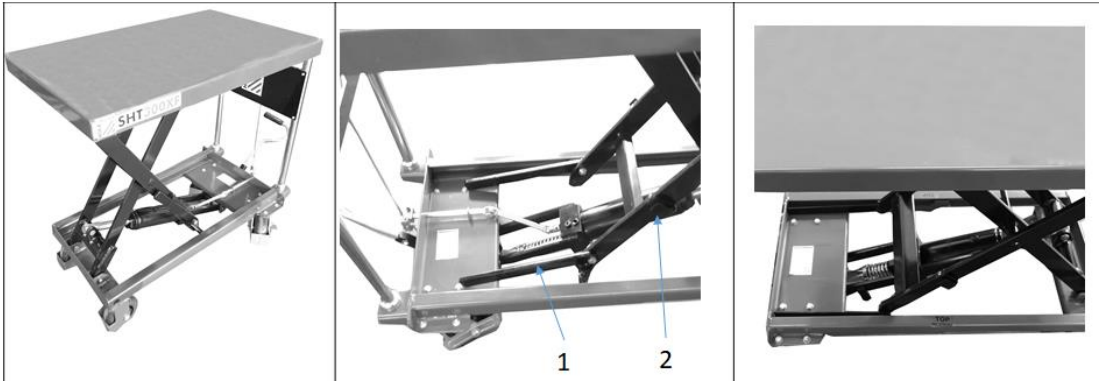
8.2.5 Sicherheitsposition / Fixierung Tischhöhe aktivieren.

VORSICHT



Beim Herabklappen der Strebe, diese fest halten und behutsam aus der Halterung lösen und vorsichtig bis zum Anschlag absenken um ein Einklemmen der Hände zu verhindern.

Nach dem Herunterklappen der Streben (1) auf den Rahmen, kann der Tisch bis in die Sicherungsposition abgesenkt werden, jedoch nicht weiter. Um diesen auf die minimale Höhe abzusenken muss der Tisch wieder angehoben werden, die Streben wieder in die Halterung (2) geklappt werden.



8.2.6 Fahren mit Last

WARNUNG



Die Maschine darf nicht auf Steigungen und Gefällen eingesetzt werden!

Bewegen Sie die Last unter Beachtung der Bodenfreiheit möglichst niedrig über Flur. Achten Sie auf Hindernisse auf der Fahrbahn.

8.2.7 Parken

Fixieren Sie stets die Feststellbremsen, wenn die Maschine nicht in Verwendung ist, um unerwünschte bzw. unvorhergesehene Bewegungen zu vermeiden.

9 REINIGUNG

HINWEIS



Falsche Reinigungsmittel können den Lack der Maschine angreifen. Verwenden Sie zum Reinigen keine Lösungsmittel, Nitroverdünnung oder andere Reinigungsmittel, die den Lack der Maschine beschädigen könnten. Beachten Sie die Angaben und Hinweise des Reinigungsmittelherstellers!

Regelmäßige Reinigung ist Voraussetzung für den sicheren Betrieb der Maschine sowie ihre lange Lebensdauer. Entfernen Sie Staub und Abrieb deshalb regelmäßig mit einem weichen, fusselfreien (Baumwoll-)Tuch, da es andernfalls zu vorzeitigem Verschleiß des Hydraulikkolbens kommen kann.

10 WARTUNG

HINWEIS



Beachten Sie, dass Hubtische in bestimmten Ländern jährlich von einem Sachkundigen zu überprüfen sind. Informieren Sie sich rechtzeitig über die geltenden gesetzlichen Bestimmungen, und wenden Sie sich gegebenenfalls an Ihre lokale Behörde für weitere Informationen bezüglich einer notwendigen Überprüfung.

HINWEIS



Das Hydraulik-Öl sollte alle zwölf Monate gewechselt werden. Verwenden Sie nur HLP-Hydraulik-Öl (ISO VG-Klasse 22 oder höher), das die Anforderungen gemäß DIN 51425, Teil 2, erfüllt.

HINWEIS



Hydrauliköle sind giftig und dürfen nicht in die Umwelt gelangen. Verwenden Sie beim Wechsel geeignete Auffangbehälter mit ausreichendem Volumen! Beachten Sie die Entsorgungshinweise des Öl-Herstellers. Kontaktieren Sie bei Bedarf Ihre lokale Behörde für weitere Informationen bezüglich der ordnungsgemäßen Entsorgung.

WARNUNG



Quetschgefahr! Entladen Sie den Tisch vor der Durchführung von Wartungsarbeiten. Bei Wartungs- oder Instandhaltungsarbeiten an der Hydraulik besteht die Gefahr, dass sich der Tisch von der eingestellten Position absenkt. Vor der Durchführung von Wartungs- oder Instandhaltungsarbeiten im angehobenen Zustand, Tisch sicher abstützen!

WARNUNG



Bei Arbeiten an der Hydraulik können folgende Gefährdungen auftreten:

- unkontrollierter Austritt der Druckflüssigkeit
- unbeabsichtigte Maschinenbewegungen
- wegfliegende oder berstende Teile
- Hauterkrankungen

Arbeiten an der Hydraulik dürfen daher nur von befähigten Personen mit entsprechenden Fachkenntnissen vorgenommen werden.

Die Maschine ist wartungsarm und nur wenige Teile müssen gewartet werden. Ungeachtet dessen sind Störungen oder Defekte, die geeignet sind, die Sicherheit des Benutzers zu beeinträchtigen, umgehend zu beseitigen!

- Vergewissern Sie sich vor jeder Inbetriebnahme vom einwandfreien Zustand und ordnungsgemäßen Funktionieren der Sicherheitseinrichtungen.
- Kontrollieren Sie sämtliche Verbindungen zumindest wöchentlich auf festen Sitz.
- Überprüfen Sie regelmäßig den einwandfreien und lesbaren Zustand der Warn- und Sicherheitsaufkleber der Maschine.
- Verwenden Sie nur einwandfreies und geeignetes Werkzeug
- Verwenden Sie ausschließlich vom Hersteller empfohlene Schmiermittel und Originalersatzteile

10.1.1 Instandhaltungs- und Wartungsplan

Art und Grad des Maschinenverschleißes hängen in hohem Maß von den Betriebsbedingungen ab. Die nachfolgend angeführten Intervalle gelten bei Verwendung der Maschine innerhalb der festgelegten Grenzen:

Intervall	Komponente	Maßnahme
Täglich bzw. vor jedem Arbeitsbeginn	Tisch	auf Beschädigungen überprüfen
	Hydraulik	auf Leckagen überprüfen
	Bremsen, Rollen	auf Funktion überprüfen
	Schrauben, Bolzen	auf festen Sitz überprüfen
Monatlich	Beweglich Teile	ölen/schmieren sie monatlich alle beweglichen Teile. Schmierpunkte: Zylindersitz (Öl); Reibflächen der Rollen (Schmierfett); Gelenkbolzen (Öl); Aufhängungspunkt des Pedals (Öl); Schmiernippel (Schmierfett).
Jährlich	Hydrauliköl	Hydrauliköl wechseln (verbrauchte Druckflüssigkeit abpumpen, neue Druckflüssigkeit einfüllen).

	Hydraulikanlage	Hydraulikanlage auf Dichtheit prüfen. Eine angehobene Last darf nach 10 Minuten keine erkennbare Lageveränderung zeigen (max. 5 mm).
	Hydraulikzylinder	Hydraulikzylinder entlüften.
	Sachkundigen-Prüfung	Erforderlichenfalls Sachkundigen-Prüfung durch autorisierte Stelle vornehmen lassen.
Bei Bedarf	Hydraulikleitungen	Wechseln sie schadhafte Hydraulikleitungen umgehen aus.

11 ENTSORGUNG

HINWEIS

		Hydrauliköle sind giftig und dürfen nicht in die Umwelt gelangen. Verwenden Sie beim Wechsel geeignete Auffangbehälter mit ausreichendem Volumen! Beachten Sie die Hinweise der Hersteller, und kontaktieren Sie gegebenenfalls Ihre lokale Behörde für weitere Informationen bezüglich der ordnungsgemäßen Entsorgung.
--	--	---



Beachten Sie die nationalen Abfallbeseitigungs-Vorschriften. Entsorgen Sie die Maschine, Maschinenkomponenten oder Betriebsmittel niemals im Restmüll. Kontaktieren Sie gegebenenfalls Ihre lokalen Behörden für Informationen bezüglich der verfügbaren Entsorgungsmöglichkeiten. Wenn Sie bei Ihrem Fachhändler eine neue Maschine oder ein gleichwertiges Gerät kaufen, so ist dieser in bestimmten Ländern verpflichtet, Ihre alte Maschine fachgerecht zu entsorgen.

12 FEHLERBEHEBUNG

WARNUNG

	<p>Bei Arbeiten an der Hydraulik können folgende Gefährdungen auftreten:</p> <ul style="list-style-type: none"> • unkontrollierter Austritt der Druckflüssigkeit • unbeabsichtigte Maschinenbewegungen • wegfliegende oder berstende Teile • Hauterkrankungen <p>Arbeiten an der Hydraulik dürfen daher nur von befähigten Personen mit entsprechenden Fachkenntnissen vorgenommen werden.</p>
--	--

Sollten sie sich außer Stande sehen, erforderliche Reparaturen ordnungsgemäß durchzuführen und/oder besitzen sie die vorgeschriebene Ausbildung dafür nicht, ziehen sie immer einen Fachmann zum Beheben des Problems hinzu.

Fehler	mögliche Ursache	Behebung
Gerät hebt nicht, Pumpe arbeitet nicht	<ul style="list-style-type: none"> ▪ Ablasshebel steht in Senk-Stellung. ▪ Zu wenig Hydrauliköl im Zylinder. 	<ul style="list-style-type: none"> ▪ Ablasshebel in Hubstellung bringen. ▪ Öl nachfüllen.
Gerät hebt Last nicht an, Pumpe arbeitet einwandfrei	<ul style="list-style-type: none"> ▪ Last zu schwer, Druckbegrenzungsventil ist wirksam. ▪ Ablassventil schließt nicht mehr oder Ventilsitz ist durch Verschmutzung undicht. 	<ul style="list-style-type: none"> ▪ Last verringern. ▪ Reinigen bzw. austauschen.
Gerät hebt bei fördernder Pumpe mit oder ohne Last langsam oder gar nicht	Druckbegrenzungsventil verstellt oder Ventilsitz verschmutzt. Hydraulikpumpe ist defekt.	<ul style="list-style-type: none"> ▪ Ventil einstellen oder reinigen. ▪ Hydraulikpumpe reparieren bzw. austauschen
Gehobenen Last sinkt selbsttätig ab, Ölverlust am Hydraulikzylinder	<ul style="list-style-type: none"> ▪ Undichtigkeit im Hydrauliksystem. ▪ Ablassventil schließt nicht mehr oder Ventileinsatz ist durch Ölverschmutzung undicht. ▪ Ventileinstellung falsch. ▪ Dichtungselemente sind verschlissen. 	<ul style="list-style-type: none"> ▪ Abdichten. ▪ Reinigen bzw. austauschen. ▪ Ablassventil einstellen. ▪ Dichtungselemente auswechseln.
Die gehobene Last sinkt zu langsam ab.	Temperatur zu niedrig, Hydrauliköl zu zäh.	<ul style="list-style-type: none"> ▪ Wärmeren Raum aufsuchen.
Hubhöhe wird nicht erreicht	Öl fehlt.	<ul style="list-style-type: none"> ▪ Öl nachfüllen bzw. Ölwechsel durchführen.

13 PREFACE (EN)

Dear Customer!

This operating manual contains information and important notes for the safe start-up and handling of the moveable lifting tables SHT150XF, SHT300XF and SHT350XXF, hereinafter referred to as "machine".



The manual is an integral part of the machine and must not be removed. Keep it for later use in a suitable place, easily accessible to users (operators), protected from dust and moisture, and enclose it with the machine if the machine is passed on to third parties!

Please pay special attention to the chapter Safety!

Due to the constant further development of our products, illustrations and contents may differ slightly. If you notice any errors, please inform us.

Subject to technical changes!

Check the goods immediately after receipt and note any complaints on the consignment note when taking over the goods from the deliverer!

Transport damage must be reported separately to us within 24 hours.

HOLZMANN cannot accept any liability for unnoticed transport damage.

Copyright

© 2019

This documentation is protected by copyright. All rights reserved! Especially the reprint, the translation and the extraction of photos and illustrations will be prosecuted.

The place of jurisdiction shall be the Regional Court of Linz or the court responsible for 4170 Haslach.

Customer Service Address

HOLZMANN MASCHINEN GmbH
AT-4170 Haslach, Marktplatz 4
AUSTRIA
Tel +43 7289 71562 - 0
Fax +43 7289 71562 - 4
info@holzmann-maschinen.at

14 SAFETY

This section contains information and important notes on safe start-up and handling of the machine.



For your own safety, read these operating instructions carefully before putting the machine into operation. This will enable you to handle the machine safely and prevent misunderstandings as well as personal injury and damage to property. In addition, observe the symbols and pictograms used on the machine as well as the safety and hazard information!

14.1 Intended Use of the Machine

The machine is intended exclusively for the following activities: lifting and lowering loads and transporting loads when machine is lowered, within the specified technical limits.

HOLZMANN MASCHINEN assumes no responsibility or warranty for any other use or use beyond this and for any resulting damage to property or injury.

14.1.1 Technical Restrictions

The machine is intended for use under the following ambient conditions:

Rel. Humidity:	max. 70 %
Temperature	-10° C bis +40° C

14.1.2 Prohibited Applications / Hazardous Misapplications

- Operating the machine without adequate physical and mental fitness.
- Operating the machine without knowledge of the operating instructions.
- Modifications or changes to the design of the machine.
- Driving with the load lifted.
- Stay under a lifted load.
- Lifting or transporting persons.
- Use the machine as a climbing aid (ladder).
- Operating the machine outdoors.
- Using the machine on ramps and inclines.
- Operating the machine outside the technical limits specified in this manual.
- Remove the safety markings attached to the machine.
- Modify, bypass or disable the safety devices of the machine.

The improper use or disregard of the versions and instructions described in this manual will result in the voiding of all warranty and compensation claims against Holzmann Maschinen GmbH.

14.2 User Requirements

The machine is designed to be operated by one person. The physical and mental aptitude as well as knowledge and understanding of the operating instructions are prerequisites for operating the machine. Persons who, because of their physical, sensory or mental abilities or their inexperience or ignorance, are unable to operate the machinery safely must not use it without supervision or instruction from a responsible person.

Please note that local laws and regulations may determine the minimum age of the operator and restrict the use of this machine!

Put on your personal protective equipment before working on the machine.

Work on hydraulic components or equipment may only be carried out by a competent person with the appropriate specialist knowledge or under the instruction and supervision of such a competent persons.

14.3 General Safety Instructions

To avoid malfunctions, damage and health hazards when working with the machine, the following points must be observed in addition to the general rules for safe working:

- The machine may only be operated, serviced or repaired by persons who are familiar with it and who have been informed of the hazards arising from this work.
- Before start-up, check the machine for completeness and function.

- Only use the machine if the hydraulic and safety equipment is in good operating condition and has been properly maintained.
- Ensure a clean working environment.
- Ensure adequate lighting conditions at the workplace.
- Never leave the loaded machine unattended.
- Ensure that unauthorised persons keep a safe distance from the machine.
- Keep children away from the machine.
- Wear suitable work clothing and footwear.
- Secure the machine against accidentally moving before carrying out any cleaning, maintenance or repair work etc.
- Do not work on the machine when you are tired, not concentrated or under the influence of medication, alcohol or drugs!

14.4 Special Safety Instructions for Moveable Lifting Tables

- Always tighten the brakes when the machine is not in use.
- Tighten the brakes when loading and unloading the table.
- Do not drive the table while lifting a load.
- Never move the table with the load lifted higher than ground level.
- Observe the permissible loading capacity. Do not overload the machine!
- Pay attention to the correct distribution of the load on the table. Do not concentrate the load on one side.
- Keep hands and feet away from the scissor mechanism.
- Do not lower the table too quickly to prevent the load from slipping.
- Ensure that there are no persons in front of or behind the table (danger zone!) when lifting a load. Loads could fall down!
- Secure the load against falling down.

14.5 Hazard Warnings

Despite their intended use, certain residual risks remain. Due to the design and construction of the machine, hazardous situations may occur when handling the machines, which are identified as follows in these operating instructions:

DANGER



A safety instruction designed in this way indicates an imminently hazardous situation which, if not avoided, will result in death or serious injury.

WARNING



Such a safety instruction indicates a potentially hazardous situation which, if not avoided, may result in serious injury or even death.

CAUTION



A safety instruction designed in this way indicates a potentially hazardous situation which, if not avoided, may result in minor or moderate injury.

NOTICE



A safety notice designed in this way indicates a potentially hazardous situation which, if not avoided, may result in property damage.

Irrespective of all safety regulations, your common sense and appropriate technical suitability/training are and will remain the most important safety factor for error-free operation of the machine. Safe working primarily depends on you!

15 TRANSPORT

WARNING



Damaged or insufficiently strong hoists and load slings can result in serious injury or even death. Before use, therefore, check hoists and load slings for adequate load-bearing capacity and perfect condition. Secure the loads carefully. Never stand under suspended loads!

To ensure proper transport, also observe the instructions and information on the transport packaging regarding centre of gravity, attachment points, weight, means of transport to be used and the prescribed transport position, etc.

Transport the machine in its packaging to the installation site. To manoeuvre the machine in the packaging, use a pallet truck or forklift truck with appropriate lifting capacity.

To transport the assembled machine, e.g. on a truck or trailer, remove the load from the table, lower table to the lowest position, brake the castors, if necessary additionally fix machine with the aid of blocking wedges and lash the machine with tension belts.

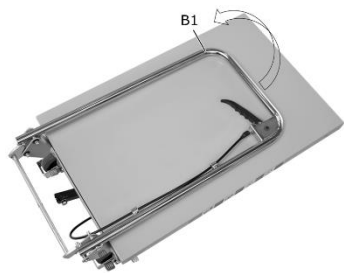
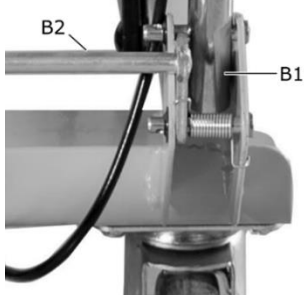
16 ASSEMBLY

16.1 Preparatory Activities

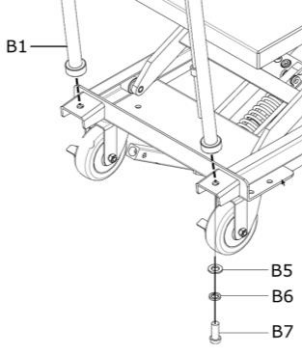
16.1.1 Checking the Delivery Content

Check the machine immediately after delivery for transport damage or missing or damaged parts. Report any damage or missing parts immediately to your freight forwarder or retailer.

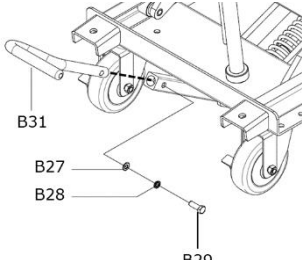
16.1.2 Mounting the Handle for SHT150XF

	<p>The handle (B1) is in transport position and has to be lifted and fixed.</p>
	<ol style="list-style-type: none"> 1. Move the handle (B1) to the vertical position. 2. Fix the handle by folding up the push rod (B2).
	<p>To fold down the transport handle, press the push rod backwards/down.</p>

16.1.3 Mounting the Handle for SHT300XF und SHT350XF

	<ol style="list-style-type: none"> 1. Anchor handle (B1) in the fixing holes of the vehicle frame by using screws (B7), spring washers (B6) and washers (B5). 2. Tighten screws (B7) firmly with a wrench.
---	--

16.1.4 Fastening the Foot Lever (for SHT150XF, SHT300XF and SHT350XF)

	<ol style="list-style-type: none"> 1. Insert foot lever (B31) into the hole. 2. Place washer (B27), spring washer (B28) and screw (B29). 3. Tighten the screw (B29) with a wrench.
---	---

17 OPERATION

17.1 Before Each Use!

CAUTION



Do not use lifting table if you notice a malfunction or damage!

Check the following points daily or before each use of the machine:

- Check the machine for damage.
- Check the hydraulics for leaks.
- Check the brakes and castors for function.
- Make sure all screws and bolts are tightened.

Do not use the machine, if you notice any malfunction or damage!

17.2 Operating the Machine

17.2.1 Locking the Brake

Locking brakes (8) are located at the side of the steering castors.

- Press brake pedals to lock the castors.
- Lift brake pedals to release the castors.

17.2.2 Loading the Table

The machine is designed for a maximum permissible load (loading capacity). Take care not to overload the table. Do not concentrate the load on one side of the table. The load must be distributed over at least 80 percent of the table surface.

17.2.3 Lifting the Table

NOTICE



Due to micro leaks in the hydraulic system, the table lowers slowly but gradually if left in the same position for a longer period of time.

The machine is equipped with a hydraulic pump. The load is lifted by levering the foot lever (9).

- Apply the brakes and then pump with the foot lever until the table has reached the desired height.

Once the maximum height has been reached, the foot lever remains ineffective and the table even sinks slightly.

17.2.4 Lowering the Table

WARNING



Keep your hands and feet away from the scissor mechanism!

The lowering speed correlates with the weight of the load. You can slowly lower the table by briefly pressing the lowering handle (11) several times in succession and releasing it immediately. Do not fully pull the lowering lever. Otherwise the load will drop too quickly.

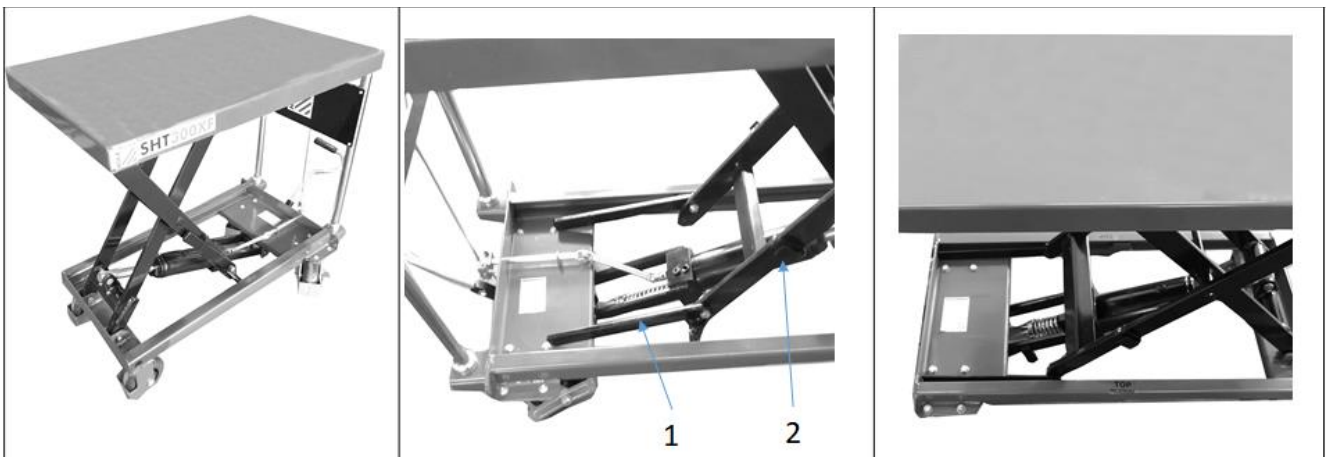
18.2.5 Activating the safety position / fixing the table height.

CAUTION



When folding down the strut, hold it firmly and carefully release it from the holder and carefully lower it to the stop to prevent your hands from being clamped.

After folding down the struts (1) onto the frame, the table can be lowered to the securing position, but no further. To lower it to the minimum height, the table must be raised again, the struts folded back into the holder (2).



17.2.5 Driving with Load

WARNING



Do not use the machine on ramps and inclines!

Move the load as low as possible above the floor, taking ground clearance into account. Pay attention to obstacles on the carriageway.

17.2.6 Parking

Always activate the brakes when the table is not in use, in order to avoid accidental machine movements.

18 CLEANING

NOTICE



Wrong cleaning agents can attack the varnish of the machine. Do not use solvents, nitro thinners, or other cleaning agents that could damage the machine's paint. Observe the information and instructions of the cleaning agent manufacturer!

Regular cleaning is a prerequisite for the safe operation of the machine and its long service life. Therefore, remove dust and abrasion regularly with a soft, lint-free (cotton) cloth, otherwise the hydraulic piston may wear prematurely.

19 MAINTENANCE

WARNING



The following hazards may occur when working on the hydraulics:

- uncontrolled discharge of the hydraulic fluid
- accidental machine movements
- flying away or bursting parts
- skin diseases

Work on the hydraulics must therefore only be carried out by competent persons with the appropriate specialist knowledge.

WARNING



Danger of crushing! Unload the table before carrying out any maintenance work. During servicing or maintenance work on the hydraulics, there is a risk that the table will lower from the set position. Before carrying out any maintenance or repair work in the raised position, support the table securely!

NOTICE



The hydraulic oil should be changed every twelve months. Only use HLP hydraulic oil (ISO VG class 22 or higher) that meets the requirements of DIN 51425, Part 2.

NOTICE



Hydraulic oils are toxic and must not be released into the environment. When changing, use suitable collecting containers with sufficient volume! Observe the disposal instructions of the oil manufacturer. If necessary, contact your local authority for further information on proper disposal.

NOTICE



Please note that in certain countries lifting tables must be inspected annually by an expert. Check the applicable legal requirements in good time and, if necessary, contact your local authority for further information regarding a necessary inspection.

The machine is low-maintenance and only a few parts have to be serviced. Nevertheless, malfunctions or defects which could impair the safety of the user must be rectified immediately!

- Before each start-up, make sure that the machine is in perfect condition and functions properly.
- Once a week check all connections for tightness.
- Regularly check whether the warning and safety labels on the machine are in perfect and legible condition.
- Only use lubricants and original spare parts recommended by the manufacturer.

19.1.1 Inspection and Maintenance Plan

Type and degree of machine wear depend on the operating conditions. The following intervals apply when using the machine within the specified limits:

Interval	Component	What to do?
Daily or before every start of work	Table	Check for damage
	Hydraulic system	Check for leakage
	Breaks, castors	Check for correct functioning
	Screws, bolts	Check for tight fit
Monthly	Moving parts	Oil/lubricate all moving parts monthly. Lubrication points: Cylinder seat (oil); friction surfaces of the rollers (grease); hinge pins (oil); pedal suspension point (oil); grease nipple (grease).
Annually	Hydraulic oil	Change the hydraulic oil (pump out used hydraulic fluid, fill in new hydraulic fluid).
	Hydraulic unit	Check hydraulic unit for leaks. A lifted load must not show any discernible change in position after 10 minutes (max. 5 mm).
	Hydraulic cylinder	Bleed hydraulic cylinder.
	Expert inspection	If necessary, have an expert inspection carried out by an authorised body.
As required	Hydraulic lines	Replace damaged hydraulic lines immediately.

20 DISPOSAL

HINWEIS



Hydraulic oils are toxic and must not be released into the environment. When changing, use suitable collecting containers with sufficient volume! Follow the manufacturer's instructions and, if necessary, contact your local authority for further information on proper disposal.



Never dispose of the machine, machine components or equipment in residual waste. Observe the national disposal regulations. In certain countries retailers are obliged to dispose of your old machine properly, when you buy a new one. In doubt, contact your local authorities for information on the possibilities of legally compliant disposal.

21 TROUBLESHOOTING

WARNING



The following hazards may occur when working on the hydraulics:

- uncontrolled discharge of the hydraulic fluid
- accidental machine movements
- flying away or bursting parts
- skin diseases

Work on the hydraulics must therefore only be carried out by competent persons with the appropriate specialist knowledge.

WARNING



Danger of crushing! Unload the table before carrying out any maintenance work. During servicing or maintenance work on the hydraulics, there is a risk that the table will lower from the set position. Before carrying out any maintenance or repair work in the raised position, support the table securely!

NOTICE



Hydraulic oils are toxic and must not be released into the environment. When changing, use suitable collecting containers with sufficient volume! Observe the disposal instructions of the oil manufacturer. If necessary, contact your local authority for further information on proper disposal.

NOTICE



Please note that in certain countries lift tables must be inspected annually by an expert. Check the applicable legal requirements in good time and, if necessary, contact your local authority for further information regarding a necessary inspection.

If you are unable to carry out necessary repairs properly and/or do not have the required training, always consult a specialist to get the problem fixed.

Fault	Possible Cause	Remedy
Machine does not lift, Pump does not work	<ul style="list-style-type: none"> ▪ Lowering handle is in the lowering position. ▪ Too little oil in the cylinder. 	<ul style="list-style-type: none"> ▪ Move lever to lifting position. ▪ Top up with oil.
Machine does not lift load, pump works correctly	<ul style="list-style-type: none"> ▪ Load too heavy, pressure relief valve is effective. ▪ Drain valve no longer closes or valve seat leaks due to soiling. 	<ul style="list-style-type: none"> ▪ Reduce load. ▪ Clean or replace.
Device lifts slowly or not at all when pumping with or without load	Pressure relief valve adjusted or valve seat dirty. Hydraulic cylinder is defective.	<ul style="list-style-type: none"> ▪ Adjust or clean the valve. ▪ Repair or replace hydraulic pump.
Lifted load sinks automatically, oil loss at hydraulic cylinder	<ul style="list-style-type: none"> ▪ Leak in the hydraulic system. ▪ Drain valve no longer closes or valve core leaks due to oil contamination. ▪ Incorrect valve adjustment. ▪ Sealing elements are worn. 	<ul style="list-style-type: none"> ▪ Seal it. ▪ Clean or replace. ▪ Adjust the drain valve. ▪ Replace sealing elements.
Lifted load sinks too slow.	<ul style="list-style-type: none"> ▪ Temperature too low, hydraulic oil too viscous. 	<ul style="list-style-type: none"> ▪ Go to a warmer room.
Lifting height not reached	<ul style="list-style-type: none"> ▪ Oil missing. 	<ul style="list-style-type: none"> ▪ Top up or change oil.

22 PRÓLOGO (ES)

¡Estimado cliente!

Las presentes instrucciones de servicio contienen información e indicaciones esenciales relativas a la puesta en marcha y manejo de los carros de elevación con tijera SHT150XF, SHT300XF y SHT350XXF, en lo sucesivo denominados máquina para simplificar.



El manual forma parte de la máquina y no debe guardarse aparte de ella. ¡Consérvelo para futuras consultas en un lugar adecuado de fácil acceso para el usuario (operario) y protegido del polvo y de la humedad y adjúntelo a la máquina en caso de que la transfiera a terceros!

¡Preste especial atención al capítulo Seguridad!

Debido al constante desarrollo de nuestros productos, las ilustraciones y los contenidos pueden diferir ligeramente. Si detecta algún fallo, comuníquenoslo.

¡Sujeto a modificaciones técnicas!

¡Compruebe la mercancía inmediatamente después de la recepción y anote las posibles reclamaciones en la carta de porte al recibir la mercancía del transportista!

Los daños ocasionados durante el transporte deben notificarse por separado en un plazo de 24 horas.

Holzmann no podrá asumir ningún tipo de responsabilidad por los daños ocasionados por el transporte que no se hayan detectado.

Derechos de propiedad

© 2019

La presente documentación está protegida por la ley de propiedad intelectual. ¡Todos los derechos reservados! En particular, serán objeto de procedimientos judiciales la reimpresión, traducción y la extracción de fotos e ilustraciones.

Se acuerda que el tribunal de jurisdicción será el tribunal regional de Linz o el tribunal competente para 4170 Haslach.

Dirección del servicio postventa

HOLZMANN MASCHINEN GmbH

AT-4170 Haslach, Marktplatz 4
AUSTRIA

Tel +43 7289 71562 - 0

Fax +43 7289 71562 - 4

info@holzmann-maschinen.at

23 SEGURIDAD

Esta sección contiene información e indicaciones esenciales relativas a la puesta en marcha y manejo seguros de la máquina.



Para su seguridad, lea atentamente las presentes instrucciones de servicio antes de poner en marcha la máquina. Esto le permitirá manipular de manera segura la máquina y evitar, de este modo, malentendidos, así como daños personales y materiales. ¡Observe, además, los símbolos y pictogramas utilizados en la máquina, así como las indicaciones de seguridad y las advertencias de peligro!

23.1 Uso conforme a las especificaciones

La máquina ha sido diseñada exclusivamente para llevar a cabo las siguientes tareas: elevación y descenso de cargas, así como el transporte de cargas descendidas, respectivamente dentro de las limitaciones técnicas indicadas.

HOLZMANN MASCHINEN no asumirá ninguna responsabilidad ni serán motivo de garantía otros usos o cualquier uso que no sea el previsto y los daños materiales o lesiones resultantes.

23.1.1 Limitaciones técnicas

La máquina ha sido diseñada para utilizarse en las siguientes condiciones ambientales:

Humedad rel.:	máx. 70%
Temperatura	-10° C a +40° C

Solamente está permitido el uso en carriles llanos, asfaltados.

23.1.2 Aplicaciones prohibidas / aplicaciones indebidas peligrosas

- Operar la máquina sin actitudes físicas ni mentales adecuadas.
- Operar la máquina sin conocer las instrucciones de servicio.
- Reformas o modificaciones del diseño de la máquina.
- Conducir con la carga elevada.
- Permanecer bajo la carga elevada.
- Elevar o transportar personas.
- Uso de la máquina como dispositivo auxiliar de ascenso (escalera).
- Operar la máquina en el exterior.
- Uso de la plataforma de elevación en pendientes y cuestas.
- Operar la máquina fuera de los límites técnicos especificados en el presente manual.
- Retirar las indicaciones de seguridad colocadas en la máquina.
- Modificar, puentear o desactivar los dispositivos de seguridad de la máquina.

El uso indebido o la inobservancia de las informaciones e indicaciones contenidas en el presente manual anulará todos los derechos de garantía y de reclamaciones por daños y perjuicios contra Holzmann Maschinen GmbH.

23.2 Requisitos del usuario

La máquina ha sido diseñada para ser operada por una persona. Los requisitos para operar la máquina son la aptitud física y mental y conocer y comprender las instrucciones de servicio. Aquellas personas que, como consecuencia de sus capacidades físicas, sensoriales o mentales o de su inexperiencia o desconocimiento, no sean capaces de operar la máquina con seguridad, no deben utilizarla sin la supervisión o la instrucción de una persona responsable.

¡Tenga en cuenta que las leyes y disposiciones locales pueden estipular la edad mínima del operario y restringir el uso de esta máquina!

Antes de trabajar en la máquina, póngase el equipo de protección individual.

Los trabajos en los componentes o equipos hidráulicos solo deben ser llevados a cabo por personal especializado cualificado o bajo la instrucción y supervisión de personal especializado y cualificado.

23.3 Indicaciones generales de seguridad

Para evitar fallos de funcionamiento, daños y efectos perjudiciales para la salud, además de las normas generales de seguridad en el trabajo, se deben tener en cuenta los siguientes puntos al trabajar en la máquina:

- El manejo, los trabajos de mantenimiento o los de reparación sólo deben ser llevados a cabo por personal que esté familiarizado con la máquina y haya sido instruido en los peligros que pueden surgir al llevar a cabo estos trabajos.
- Compruebe la integridad y el funcionamiento de la máquina antes de ponerla en marcha.
- Utilice la máquina solo si los dispositivos hidráulicos y de seguridad están en buenas condiciones de funcionamiento y con un mantenimiento correcto.
- ¡Asegúrese de que el entorno de trabajo esté limpio!
- Asegúrese de que hay suficiente iluminación en el lugar de trabajo.
- No deje nunca desatendida la máquina cargada sin supervisión.
- Asegúrese de que las personas no autorizadas guardan la distancia de seguridad con la máquina.
- Mantenga a los niños alejados de la máquina.
- Use ropa de trabajo adecuada y calzado adecuado.
- Asegure la máquina para que no salga rodando antes de llevar a cabo trabajos de limpieza, de mantenimiento o de reparación, etc.
- ¡No trabaje en la máquina si está cansado, desconcentrado o bajo la influencia de medicamentos, alcohol o drogas!

23.4 Indicaciones especiales de seguridad para plataformas de elevación

- Ponga el freno cuando la máquina no está en funcionamiento.
- Ponga el freno mientras se carga y descarga la máquina.
- No conduzca la máquina mientras eleva una carga.
- No mueva nunca la máquina con la carga levantada a más altura que la del suelo.
- ¡No sobrecargue la máquina! ¡Respete la capacidad de carga permitida!
- Controle que la carga esté bien distribuida. No concentre la carga en un lateral o en un extremo.
- Mantenga las manos y los pies lejos del mecanismo de la tijera.
- No baje la plataforma demasiado rápido para evitar que la carga resbale.
- Tenga cuidado de que no haya nadie delante o detrás de la plataforma (izonas de peligro!) cuando se sube/baja la carga. ¡La carga podría caer!
- Asegure la carga contra caída.

23.5 Advertencias de peligro

A pesar de que se utilice la máquina conforme a las especificaciones, sigue habiendo determinados riesgos residuales. Debido al diseño y a la construcción de la máquina, pueden producirse situaciones peligrosas al manipular las máquinas que se identifican en el presente manual de instrucciones de la siguiente manera:

PELIGRO



Una indicación de seguridad de este tipo indica una situación peligrosa inminente que de no evitarse tendrá como consecuencia la muerte o lesiones graves.

ADVERTENCIA



Una indicación de seguridad de este tipo indica una situación potencialmente peligrosa que de no evitarse tendrá como consecuencia lesiones graves o incluso la muerte.

ATENCIÓN



Una indicación de seguridad de este tipo indica una situación potencialmente peligrosa que de no evitarse tendrá como consecuencia lesiones leves o moderadas.

AVISO



Una indicación de seguridad similar indica una situación potencialmente peligrosa que de no evitarse puede producir daños materiales.

A pesar de todas las normas de seguridad, el sentido común y una adecuada aptitud/formación técnica son y seguirán siendo los factores de seguridad más importantes para operar sin problemas la máquina. ¡Trabajar de manera segura depende ante todo de usted!

24 TRANSPORTE

ADVERTENCIA



Los dispositivos de elevación y de sujeción de cargas dañados o que no tengan suficiente capacidad de carga pueden producir lesiones graves o incluso la muerte. Compruebe, por eso, si los dispositivos de elevación y de sujeción de cargas presentan suficiente capacidad de carga y se encuentran en perfecto estado antes de utilizarlos. Fije las cargas con cuidado. ¡No permanezca nunca bajo cargas suspendidas!

Para transportar la máquina de manera adecuada, observe también las instrucciones y la información del embalaje de transporte relativas al punto de gravedad, puntos de anclaje, peso, medios de transporte que se deben utilizar y la posición de transporte especificada, etc.

Transporte la máquina en su embalaje hasta el lugar de montaje. Para maniobrar la máquina en su embalaje, se pueden utilizar, p. ej., transpaletas o carretillas elevadoras con la capacidad de elevación adecuada.

Para transportar la máquina montada, p. ej. en un camión o remolque, elimine la carga, baje la plataforma hasta la posición inferior, frene las ruedas de dirección, si procede, fije la máquina con cuñas y fije la máquina con correas.

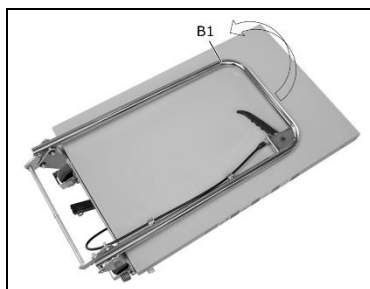
25 MONTAJE

25.1 Tareas preparatorias

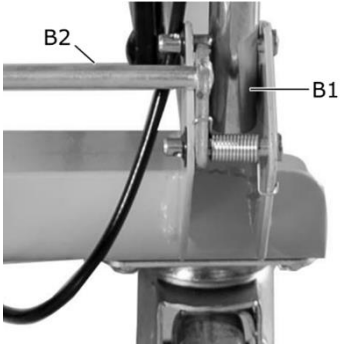
25.1.1 Comprobación del volumen de suministro

Anote siempre los daños de transporte visibles en el albarán de entrega y compruebe inmediatamente después de desembalarla si la máquina presenta daños de transporte o componentes que falten o estén dañados. Notifique inmediatamente a su distribuidor o a la empresa de transporte los daños en la máquina o los componentes que falten.

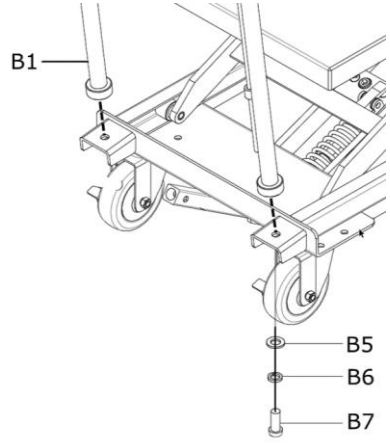
25.1.2 Montaje del asa de transporte para SHT150XF



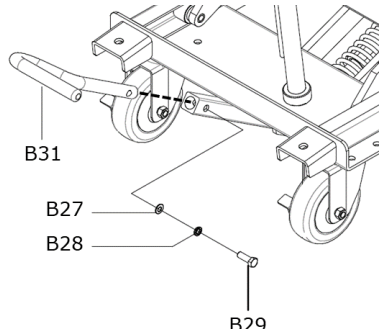
El asa de transporte (B1) está en la posición de transporte y solo debe ser alzar.

	<ol style="list-style-type: none"> 1. Coloque el asa de transporte (B1) en posición perpendicular. 2. Repliegue la varilla (B2) para alzar el asa de transporte.
	<p>Para desplegar el asa de transporte, presione la varilla hacia atrás/abajo.</p>

25.1.3 Montaje del asa de transporte para SHT300XF y SHT350XF

	<ol style="list-style-type: none"> 1. Enclave el asa de transporte (B1) con tornillos (B7), arandelas elásticas (B6) y arandelas (B5) en los orificios de sujeción en el chasis. 2. Apriete los tornillos (B7) con una llave fija.
--	--

25.1.4 Fijación del pedal (SHT150XF, SHT300XF y SHT350XF)

	<ol style="list-style-type: none"> 1. Coloque el pedal (B31) en el orificio – véase la figura arriba. 2. Enrosque la arandelas (B27), la arandela elástica (B28) y el tornillo (B29). 3. Después, apriete el tornillo (B29) con la llave inglesa.
---	--

26 FUNCIONAMIENTO

26.1 Indicaciones de uso

ATENCIÓN



¡No utilice la máquina si detecta un fallo de funcionamiento o un defecto!

Compruebe a diario y cada vez que vaya a utilizar la plataforma de elevación los siguientes puntos:

- Compruebe si la plataforma presenta daños
- Compruebe si el sistema hidráulico tiene pérdidas
- Compruebe el funcionamiento de los frenos y las ruedas
- Asegúrese de que todos los tornillos y pernos están apretados.

¡Si hay algún daño no se debe utilizar la plataforma!

26.2 Manejo

26.2.1 Accionamiento del freno de estacionamiento

Los frenos de estacionamiento (8) están en el lateral de las ruedas de dirección.

Pise el pedal de freno para bloquear una rueda.

Suba el pedal de freno para soltar la rueda.

26.2.2 Plataforma de elevación cargada

La máquina ha sido diseñada para la carga máxima permitida (capacidad de carga). Cuide de no sobrecargar la plataforma. No concentre la carga en un lateral o en los extremos. La carga debe estar distribuida en como mínimo el 80 por ciento de la superficie de la plataforma.

26.2.3 Elevación de la plataforma

AVISO



Debido a microfugas en el sistema hidráulico la plataforma baja lenta pero paulatinamente si permanece durante un periodo largo en la misma posición.

La máquina cuenta con una bomba hidráulica. La carga se eleva accionando el pedal (9). Active el freno de estacionamiento y accione después el pedal hasta que la plataforma haya alcanzado la altura deseada. Una vez en la máxima altura el pedal ya no surte efecto, la plataforma baja incluso un poco.

26.2.4 Descenso de la plataforma

ADVERTENCIA



¡Mantenga las manos y los pies lejos del mecanismo de tijera!

La velocidad de descenso se corresponde con el peso de la carga. Puede bajar despacio una plataforma cargada activando y soltando breve y repetidamente el asa de descenso (11). No mueva el asa de descenso completamente de una sola vez. Pues la carga bajaría demasiado rápido.

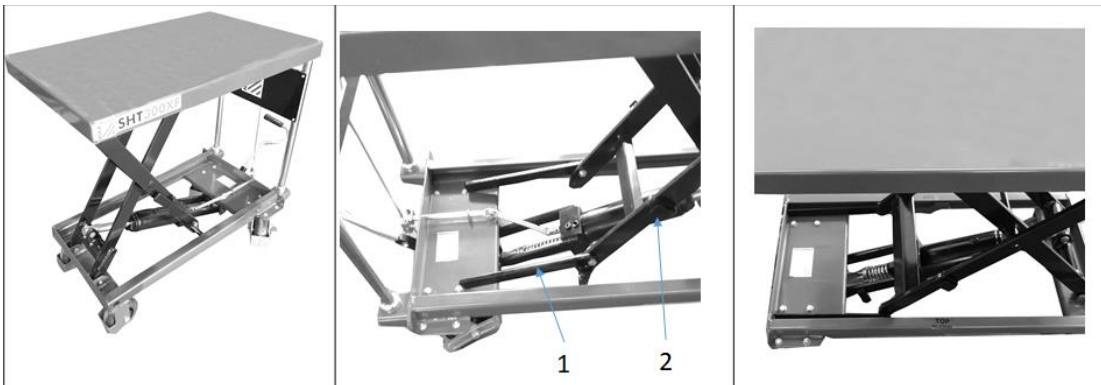
26.2.5 Activar la posición de seguridad / fijación de la altura de la mesa.

ATENCIÓN



Al abatir la varilla de soporte agárrela firmemente y sáquela con cuidado de su alojamiento. Bájela poco a poco hasta el tope para evitar que las manos se queden atrapadas.

Tras abatir las varillas (1) en el bastidor puede bajar la plataforma hasta la posición de seguridad, pero no más allá. Para bajarla a la altura mínima, debe subir de nuevo la plataforma y volver a poner las varillas en el alojamiento (2).



26.2.6 Conducción con carga

ADVERTENCIA



¡La máquina no se debe usar en pendientes y cuestas!

Mueva la carga con suficiente espacio libre hasta el suelo y a la altura más baja posible. Cuide no chocar con los obstáculos en el carril.

26.2.7 Aparcamiento

Ponga siempre los frenos de estacionamiento cuando no se utiliza la máquina, para evitar movimientos indeseados o imprevisibles.

27 LIMPIEZA

AVISO



Los productos de limpieza incorrectos pueden dañar la pintura de la máquina. No utilice para limpiar disolventes, diluyentes para lacas nitrocelulósicas u otros productos de limpieza que puedan dañar la pintura de la máquina. ¡Observe las instrucciones y las indicaciones del fabricante del producto de limpieza!

Es imprescindible limpiar periódicamente la máquina para garantizar un funcionamiento seguro y una larga vida útil de la máquina. Retire por eso con regularidad el polvo y los residuos de fricción con un paño (de algodón) suave, sin pelusa, pues sino el émbolo hidráulico podría sufrir desgaste prematuro.

28 MANTENIMIENTO

AVISO



Tenga en cuenta que las plataformas de elevación deben ser sometidas a revisiones oficiales anuales en algunos países. Infórmese a tiempo sobre la legislación vigente y contacte a su autoridad local para obtener información sobre una posible inspección obligatoria.

AVISO



Debería cambiarse el aceite hidráulico cada doce meses. Use solo aceite hidráulico HLP (ISO clase VG 22 o superior), que cumpla los requisitos de DIN 51425, parte 2.

AVISO



¡Los aceites hidráulicos son tóxicos y no deben liberarse en el medioambiente! ¡Cuando cambie el aceite use un recipiente colector adecuado con suficiente capacidad! Respete las instrucciones de eliminación del fabricante del aceite. Si es necesario, póngase en contacto con las autoridades locales para informarse sobre la eliminación correcta.

ADVERTENCIA



¡Peligro de aplastamiento! Descargue la plataforma antes de realizar tareas de mantenimiento. Durante los trabajos de mantenimiento o reparación corre peligro de que la plataforma descienda desde la posición programada. ¡Antes de realizar los trabajos de mantenimiento o reparación con la plataforma elevada debe apoyar la plataforma!

ADVERTENCIA



Durante los trabajos en el sistema hidráulico puede surgir los siguientes peligros:

- pérdidas descontroladas de fluido
- movimientos accidentales de la máquina
- piezas que salen disparadas o estallan
- enfermedades cutáneas

Por eso solamente pueden trabajar en el sistema hidráulico personas capacitadas con los conocimientos correspondientes.

La máquina precisa de poco mantenimiento y únicamente se debe llevar a cabo el mantenimiento de unos pocos componentes. ¡Independientemente de esto, se deben subsanar inmediatamente los fallos y defectos que puedan afectar a la seguridad del usuario!

- Antes de cada puesta en marcha, asegúrese de que los dispositivos de seguridad están en perfecto estado y de que funcionan correctamente.
- Compruebe que todas las conexiones están correctamente apretadas al menos una vez a la semana.
- Compruebe periódicamente que las etiquetas de advertencia y de seguridad de la máquina están en perfecto estado y son legibles.
- Utilice únicamente herramientas adecuadas y que estén en perfecto estado
- Utilice únicamente los lubricantes y las piezas de recambio originales recomendadas por el fabricante

28.1.1 Programa de conservación y de mantenimiento



El tipo y el grado de desgaste de la máquina depende en gran medida de las condiciones de funcionamiento. Los intervalos que se especifican a continuación se aplican cuando la máquina se utiliza dentro de los límites especificados:

Intervalo	Componente	Medida
A diario o antes de comenzar cada turno de trabajo	Mesa	comprobar la presencia de daños
	Sistema hidráulico	comprobar la presencia de fugas
	Frenos, ruedas	comprobar el funcionamiento
	Tornillos, pernos	comprobar el firme asiento
mensual	Piezas móviles	lubricar/engrasar cada mes todas las piezas móviles. Puntos de lubricación: asiento del cilindro (aceite); superficies de fricción de las ruedas (grasa lubricante); pernos (aceite); punto de enganche del pedal (aceite), niples de lubricación (grasa).
anual	Aceite hidráulico	cambiar el aceite hidráulico (descargar con la bomba el fluido usado, rellenar con fluido nuevo).
	Sistema hidráulico	comprobar la estanqueidad del sistema hidráulico. Una carga elevada no debe mostrar ningún cambio de posición visible tras 10 minutos (máx. 5 mm).
	Cilindro hidráulico	purgar el cilindro hidráulico.

	Inspección por un perito	Encomendar a un perito autorizado la inspección, necesaria.
Si es necesario	Conductos hidráulicos	Reemplazo inmediato de los conductos hidráulicos dañados.

29 ELIMINACIÓN DE RESIDUOS

AVISO


		¡Los aceites hidráulicos son tóxicos y no deben liberarse en el medioambiente! ¡Cuando cambie el aceite use un recipiente colector adecuado con suficiente capacidad! Respete las indicaciones del fabricante y póngase en contacto con las autoridades locales para informarse sobre la correcta eliminación.
---	---	--



Tenga en cuenta las normas de carácter nacional sobre tratamiento de residuos. No elimine nunca la máquina, los componentes de la máquina o equipos con los residuos municipales. Si es necesario, póngase en contacto con las autoridades locales para informarse sobre las opciones de eliminación que haya disponibles. Si compra una nueva máquina o un aparato similar a su distribuidor, éste estará obligado en determinados países a eliminar correctamente su máquina usada.

30 SUBSANACIÓN DE ERRORES

ADVERTENCIA

	<p>Durante los trabajos en el sistema hidráulico puede surgir los siguientes peligros:</p> <ul style="list-style-type: none"> • pérdidas descontroladas de fluido • movimientos accidentales de la máquina • piezas que salen disparadas o estallan • enfermedades cutáneas <p>Por eso solamente pueden trabajar en el sistema hidráulico personas capacitadas con los conocimientos correspondientes.</p>
---	--

Si no se ve capaz de llevar a cabo correctamente las reparaciones necesarias y/o no cuenta con la formación requerida, encomiende siempre a personal especializado la subsanación del problema.

Error	Posible causa	Subsanación
El equipo no se levanta, la bomba no trabaja	<ul style="list-style-type: none"> ▪ La palanca de drenaje está en la posición de descenso. ▪ Muy poco aceite hidráulico en el cilindro. 	<ul style="list-style-type: none"> ▪ Poner la palanca en la posición de elevación. ▪ Rellene aceite
El equipo no levanta la carga, la bomba funciona correctamente.	<ul style="list-style-type: none"> ▪ La carga es muy pesada, la válvula limitadora de la presión se activó. ▪ La válvula de descarga no cierra o el asiento está sucio y por eso no es estanco. 	<ul style="list-style-type: none"> ▪ Disminuya la carga. ▪ Limpie o sustituya.
El equipo se levanta con la bomba en funcionamiento muy despacio o nada con o sin carga.	La válvula de descarga está desajustada o el asiento está sucio. La bomba hidráulica está defectuosa.	<ul style="list-style-type: none"> ▪ Ajuste o limpie la válvula. ▪ Repare o sustituya la bomba hidráulica.
La carga elevada desciende autónomamente, pérdida de aceite en el cilindro hidráulico	<ul style="list-style-type: none"> ▪ El sistema hidráulico no está estanco. ▪ La válvula de descarga ya no cierra o el asiento está sucio con aceite y por eso no es estanco. ▪ Válvula mal ajustada. ▪ Los elementos de obturación están desgastados. 	<ul style="list-style-type: none"> ▪ Obture. ▪ Limpie o sustituya. ▪ Ajuste la válvula de descarga. ▪ Sustituya los elementos de obturación.
La carga elevada baja muy despacio.	<ul style="list-style-type: none"> ▪ Temperatura muy baja, aceite hidráulico muy viscoso. 	<ul style="list-style-type: none"> ▪ Acudir a una estancia más cálida.
No se alcanza la altura de elevación	<ul style="list-style-type: none"> ▪ Falta aceite. 	<ul style="list-style-type: none"> ▪ Rellene aceite o realice el cambio de aceite.

31 AVANT-PROPOS (FR)

Cher client, chère cliente,

Le présent manuel d'exploitation contient des informations et des recommandations importantes sur la mise en service et la manipulation de la table de levage mobile SHT150XF, SHT300XF et SHT350XXF, ci-après désigné simplement par « machine ».



Le manuel fait partie intégrante de la machine et ne doit pas être retiré. Le conserver pour une utilisation ultérieure dans un endroit approprié, facilement accessible aux utilisateurs (opérateurs), à l'abri de la poussière et de l'humidité, et le joindre à la machine en cas de transmission à des tiers !

Porter une attention particulière au chapitre Sécurité !

Nos produits peuvent légèrement diverger des illustrations et des contenus en raison du développement constant. Si vous décelez des erreurs, veuillez nous en informer.

Sous réserve de modifications techniques !

Contrôler la marchandise immédiatement après réception et noter toute réclamation lors de la prise en charge de la marchandise par le livreur !

Les dommages de transport doivent nous être signalés séparément dans les 24 heures.

Holzmann décline toute garantie pour les dommages liés au transport non-signalés.

Droits d'auteur

© 2019

Cette documentation est protégée par droit d'auteur. Tous droits réservés ! En particulier, la réimpression, la traduction et l'extrait de photographies et d'illustrations feront l'objet de poursuites judiciaires.

Le tribunal compétent est le tribunal régional de Linz ou le tribunal compétent pour 4170 Haslach.

Adresse du service client

HOLZMANN MASCHINEN GmbH
AT-4170 Haslach, Marktplatz 4
AUSTRIA
Tél. +43 7289 71562 - 0
Fax +43 7289 71562 - 4
info@holzmann-maschinen.at

32 SECURITE

Cette section contient des informations et des remarques importantes sur la mise en service et l'utilisation de la machine en toute sécurité.



Pour votre sécurité, veuillez lire attentivement ce manuel d'utilisation avant la mise en service. Cela vous permet d'utiliser la machine en toute sécurité et d'éviter les malentendus ainsi que les dommages corporels et matériels. Respecter également les symboles et pictogrammes utilisés sur la machine ainsi que les consignes de sécurité et de danger !

32.1 Utilisation conforme

La machine est exclusivement destinée aux opérations suivantes : levage et abaissement de charges et transport de charges en position abaissée, dans les limites techniques spécifiées dans chaque cas.

La société HOLZMANN-MASCHINEN décline toute responsabilité ou garantie pour toute utilisation divergente ou sortant de son contexte et pour les dommages matériels ou corporels qui en résultent.

32.1.1 Restrictions techniques

La machine est conçue pour être utilisée dans les conditions ambiantes suivantes :

Humidité relative :	max. 70 %
Température	-10 °C à +40 °C

L'utilisation est autorisée exclusivement sur des pistes planes et stables.

32.1.2 Applications interdites / Mauvaises applications dangereuses

- Exploitation de la machine sans aptitude physique et mentale adéquate
- Utilisation de la machine en l'absence de connaissance du mode d'emploi
- Modifications ou changements dans la conception de la machine.
- Conduite avec une charge soulevée.
- Arrêt en-dessous d'une charge soulevée.
- Levage ou transport de personnes.
- Utilisation de la machine comme support pour grimper (échelle).
- L'exploitations de la machine à l'extérieur
- Utilisation de la table de levage dans des montées ou dans des pentes.
- Exploitation de la machine en dehors des limites techniques spécifiées dans ce manuel
- Retrait des marquages de sécurité apposés sur la machine
- Modification, contournement ou désactivation des dispositifs de sécurité de la machine

L'utilisation non-conforme ou le non-respect des explications et instructions données dans ce manuel entraîne l'expiration de toutes les demandes de garantie et d'indemnisation à l'encontre de Holzmann Maschinen GmbH.

32.2 Exigences des utilisateurs

La machine est conçue pour être utilisée par une seule personne. L'aptitude physique et mentale ainsi que la connaissance et la compréhension du manuel d'utilisation sont des conditions préalables à l'utilisation de la machine. Les personnes qui, en raison de leurs capacités physiques, sensorielles ou mentales ou de leur inexpérience ou manque de connaissances, ne sont pas compétentes pour exploiter la machine en toute sécurité ne doivent pas l'utiliser sans la supervision ou les instructions d'une personne responsable.

Veillez noter que les lois et réglementations locales en vigueur peuvent déterminer l'âge minimum de l'opérateur et restreindre l'utilisation de cette machine !

Mettez votre équipement de protection individuelle avant de travailler sur la machine.

Les travaux sur les composants hydrauliques ne peuvent être effectués que par un spécialiste qualifié ou sous la direction et la supervision d'un spécialiste qualifié.

32.3 Consignes générales de sécurité

Afin d'éviter les dysfonctionnements, les dommages et les risques pour la santé lors du travail avec la machine, les points suivants doivent être respectés, en plus des règles générales pour un travail en toute sécurité :

- La machine ne doit être utilisée, entretenue ou réparée que par des personnes qui la connaissent et qui ont été informées des risques inhérents au cours des travaux.
- Vérifier l'intégralité et le fonctionnement de la machine avant de la mettre en service.
- Utiliser la machine seulement lorsque les équipements hydrauliques et de sécurité sont en bon état de fonctionnement et correctement entretenus.
- Assurer un environnement de travail propre.
- Assurer des conditions d'éclairage adéquates sur le lieu de travail.
- Ne jamais laisser la machine chargée sans surveillance.
- Veiller à ce que les personnes non autorisées gardent une distance de sécurité par rapport à la machine.
- Tenir les enfants à l'écart de la machine.
- Porter des vêtements et des chaussures de travail appropriés.
- Bloquer la machine pour éviter qu'elle ne parte en roulant avant de procéder à des travaux de nettoyage, d'entretien ou de maintenance, etc.
- Ne pas travailler sur la machine si vous êtes fatigué, déconcentré ou sous l'influence de médicaments, d'alcool ou de drogues !

32.4 Consignes de sécurité spéciales à destination des tables de levage

- Serrer les freins lorsque la machine n'est pas utilisée.
- Serrer les freins lors du chargement et du déchargement de la machine.
- Ne pas déplacer la machine en soulevant une charge.
- Ne jamais déplacer la machine avec la charge soulevée plus haut que le niveau du sol.
- Ne pas surcharger la machine ! Respecter la capacité de charge homologuée.
- Veiller à ce que la charge soit correctement répartie. Ne pas concentrer la charge sur un côté ou une extrémité.
- Maintenir les mains et les pieds éloignés du mécanisme de cisaillement.
- Ne pas abaisser la table trop rapidement pour éviter que la charge ne glisse.
- Veiller à ce qu'il n'y ait personne devant ou derrière la table (zone de danger !) lorsque de la descente ou du levage d'une charge. La charge pourrait tomber !
- Protéger la charge contre les chutes.

32.5 Mise en garde contre les dangers

Malgré leur utilisation prévue, certains risques résiduels subsistent. En raison de la conception et de la construction de la machine, des situations dangereuses peuvent survenir lors de l'utilisation des machines, identifiées comme suit dans ce manuel d'utilisation :

DANGER



Une consigne de sécurité de ce type indique une situation dangereuse imminente qui, si elle n'est pas évitée, peut entraîner la mort ou des blessures graves.

AVERTISSEMENT



Ce type de consigne de sécurité indique une situation potentiellement dangereuse qui, si elle n'est pas évitée, peut entraîner des blessures graves ou même la mort.

PRUDENCE



Une consigne de sécurité de ce type indique une situation potentiellement dangereuse qui peut entraîner des blessures légères ou modérées si elle ne sont pas évitées.

AVIS



Une note de sécurité de ce type indique une situation potentiellement dangereuse qui, si elle n'est pas évitée, peut entraîner des dommages matériels.

Indépendamment de toutes les consignes de sécurité, leur bon sens et leur adéquation technique/formation correspondante sont et restent le facteur de sécurité le plus important pour un fonctionnement sans erreur de la machine. La sécurité au travail dépend avant tout de vous !

33 TRANSPORT

AVERTISSEMENT



Les engins de levage et les élingues endommagés ou insuffisamment solides peuvent causer des blessures graves, voire la mort. Pour cette raison, contrôler les engins de levage et les élingues avant utilisation pour vérifier leur capacité de charge et leur parfait état. Attacher les charges avec précaution. Ne jamais se tenir sous des charges suspendues !

Pour un transport approprié, suivre les instructions et les informations figurant sur l'emballage de transport concernant le centre de gravité, les points d'attache, le poids, le moyen de transport à utiliser et la position de transport prescrite, etc.

Transporter la machine dans son emballage jusqu'au site d'installation. Pour manœuvrer la machine dans l'emballage, un transpalette ou un chariot élévateur avec une puissance de levage adéquate peut également être utilisé.

Pour transporter la machine assemblée, par exemple sur un camion ou une remorque, retirer la charge, abaisser la table à la position la plus basse, bloquer les roulettes pivotantes, si nécessaire les fixer également à l'aide de cales de blocage et attacher la machine avec des sangles de tension.

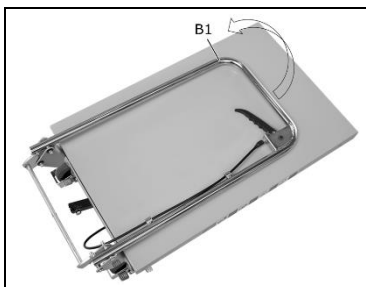
34 MONTAGE

34.1 Activités préparatoires

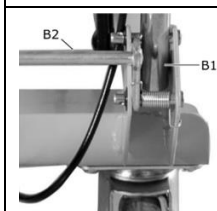
34.1.1 Vérifier l'étendue de la livraison

Noter toujours les dommages de transport visibles sur le bon de livraison et vérifier la machine immédiatement après le déballage pour détecter les dommages de transport ou les pièces manquantes ou endommagées. Signaler immédiatement tout dommage de la machine ou pièce manquante à votre revendeur ou à votre entreprise de transport.

34.1.2 Montage de la poignée de transport pour SHT150XF



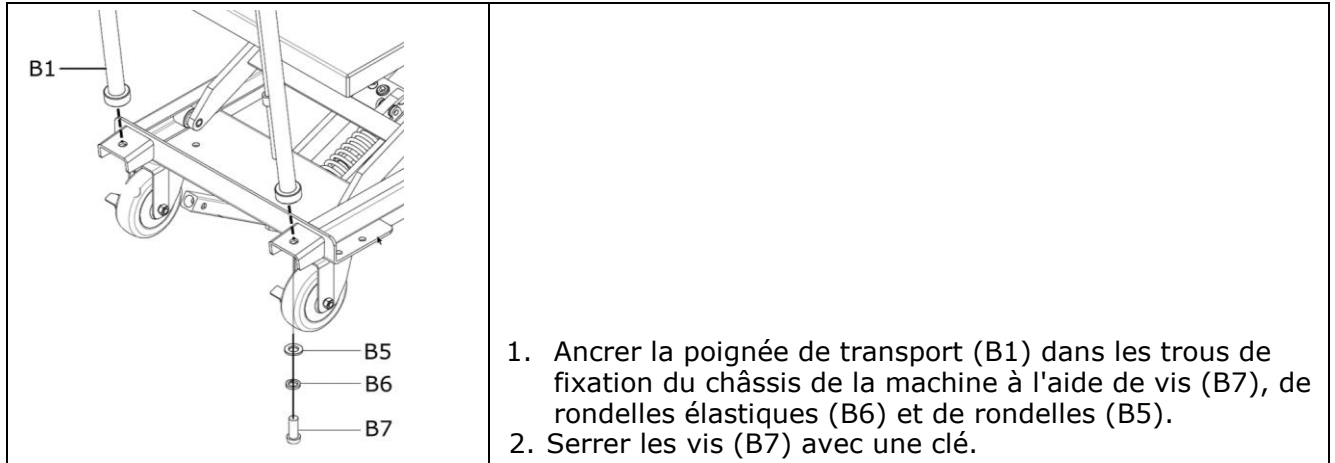
La poignée de transport (B1) est en position de transport et n'a besoin que d'être repliée.



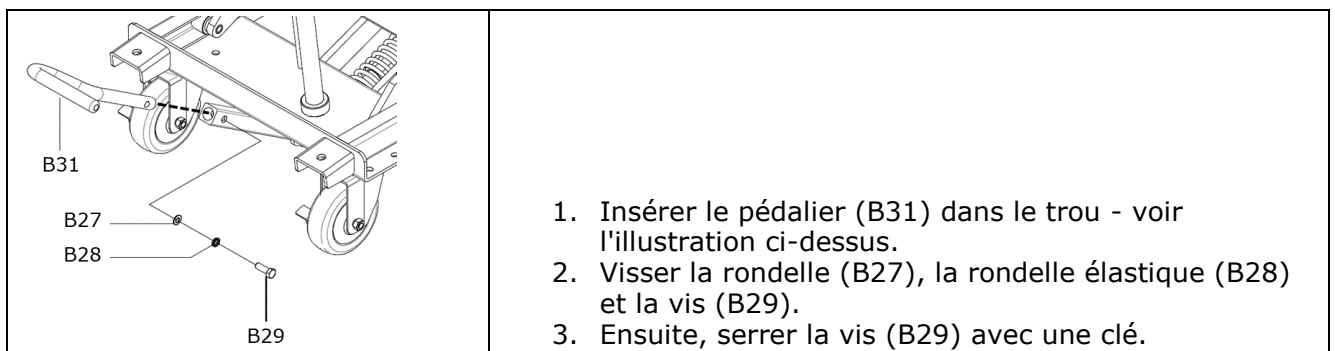
1. Placer la poignée de transport (B1) en position verticale.
2. Replier la traverse (B2) pour fixer la poignée de transport.

Pour rabattre la poignée de transport, pousser la traverse vers l'arrière/vers le bas.

34.1.3 Montage de la poignée de transport pour SHT300XF et SHT350XF



34.1.4 Montage de la poignée de transport (SHT150XF, SHT300XF et SHT350XF)



35 FONCTIONNEMENT

35.1 Instructions d'utilisation

PRUDENCE



Ne pas utiliser la machine si vous constatez un dysfonctionnement ou un dommage !

Vérifier les points suivants chaque jour ou avant chaque utilisation de la table élévatrice :

- Vérifier que la table n'est pas endommagée
- Vérifier l'absence de fuites dans le circuit hydraulique
- Vérifier le fonctionnement des freins et des roulettes
- S'assurer que toutes les vis et tous les boulons sont bien serrés.

En cas de dommage, la table ne doit pas être utilisée !

35.2 Utilisation

35.2.1 Actionner le frein d'immobilisation

Les freins d'immobilisation (8) sont disposés sur le côté des roulettes directrices.

Appuyer sur les pédales de frein pour bloquer une roulette.

Soulever les pédales de frein pour desserrer le frein.

35.2.2 Chargement de la table élévatrice

La machine est conçue pour une charge maximale admissible (capacité de charge). Faire attention à ne pas surcharger la table. Ne pas concentrer la charge sur un côté ou aux extrémités. La charge doit être répartie sur au moins 80 % de la surface de la table.

35.2.3 Levage de la table

AVIS



En raison de micro-fuites dans le système hydraulique, la table s'abaissera lentement mais progressivement si elle est laissée dans la même position pendant une période prolongée.

La machine est équipée d'une pompe hydraulique. La charge est soulevée en actionnant le pédalier (9). Activer le frein de stationnement, puis actionner le pédalier jusqu'à ce que la table ait atteint la hauteur souhaitée. Lorsque la hauteur maximale est atteinte, la pédale n'a aucun effet et la table s'affaisse même légèrement.

35.2.4 Abaisser la table

AVERTISSEMENT



Maintenir les mains et les pieds éloignés du mécanisme de cisaillement !

La vitesse de descente est en corrélation avec le poids de la charge. Vous pouvez abaisser lentement la table chargée en relâchant brièvement la poignée d'abaissement (11) plusieurs fois de suite, puis en la relâchant à nouveau. Ne pas tirer complètement sur le levier d'abaissement. Sinon, la charge descendra trop rapidement.

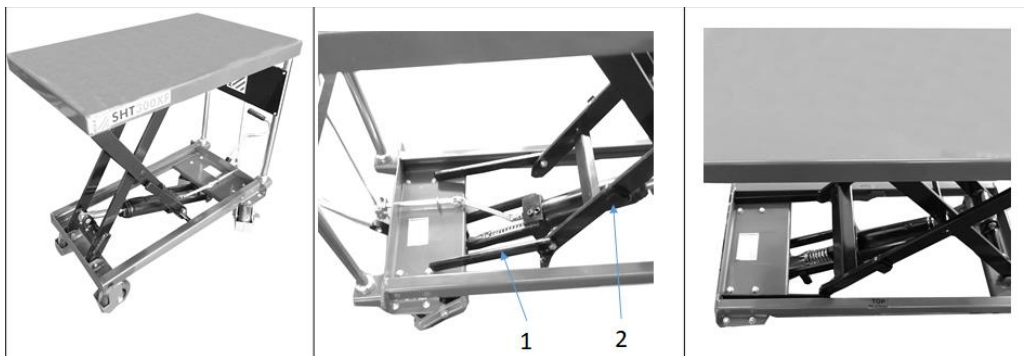
35.2.5 Activer la position de sécurité / fixer la hauteur de la table.

PRUDENCE



Lors du rabattement de la jambe de force, la maintenir fermement et la relâcher doucement de sa fixation et l'abaisser minutieusement jusqu'à la butée pour éviter que vos mains ne soient happées.

Après avoir rabattu les jambes de force (1) sur le cadre, la table peut être abaissée en position de sécurité, mais pas plus. Pour l'abaisser à la hauteur minimale, il faut relever à nouveau la table et replier les jambes de force dans le support (2).



35.2.6 Déplacement avec charge

AVERTISSEMENT



La machine ne doit pas être utilisée dans des pentes ascendantes et descendantes !

Déplacer la charge le plus bas possible sur le sol, en tenant compte de la garde au sol. Faire attention aux obstacles sur la piste.

35.2.7 Stationnement

Toujours verrouiller les freins d'immobilisation lorsque la machine n'est pas utilisée pour éviter tout mouvement indésirable ou inattendu.

36 NETTOYAGE

AVIS



Des produits de nettoyage incorrects peuvent attaquer la peinture de la machine. Ne pas utiliser de solvants, de diluants nitro ou d'autres agents de nettoyage qui pourraient endommager la peinture de la machine. Respecter les spécifications et les instructions du fabricant du produit de nettoyage !

Un nettoyage régulier est une condition préalable à un fonctionnement sûr de la machine et sa longue durée de vie. Par conséquent, enlever régulièrement la poussière et l'abrasion avec un chiffon doux et non pelucheux (en coton), sinon vous risquez de provoquer une usure prématurée du piston hydraulique.

37 MAINTENANCE

AVIS



A noter que dans certains pays, les tables élévatrices doivent être inspectées chaque année par une personne qualifiée. Effectuer le suivi. Vérifiez les exigences légales applicables en temps voulu et, si nécessaire, contactez votre autorité locale pour de plus amples informations concernant toute inspection nécessaire.

AVIS



L'huile hydraulique doit être vidangée tous les douze mois. N'utilisez que de l'huile hydraulique HLP (ISO VG classe 22 ou supérieure) qui répond aux exigences de la norme DIN 51425, partie 2.

AVIS



Les huiles hydrauliques sont toxiques et ne doivent pas être rejetées dans l'environnement. Lors du changement, utiliser des réservoirs de collecte appropriés et d'un volume suffisant ! Respectez les instructions d'élimination du producteur d'huile. Le cas échéant, contactez vos autorités locales pour plus d'informations relatives à l'élimination appropriée.

AVERTISSEMENT



Risque de d'écrasement ! Décharger la table avant d'effectuer la maintenance. Lors de travaux d'entretien ou de maintenance sur l'hydraulique, il y a un risque que la table s'abaisse par rapport à la position réglée. Avant d'effectuer des travaux de maintenance ou d'entretien en position relevée, soutenez bien la table !

AVERTISSEMENT



Les risques suivants peuvent survenir lors de travaux sur l'hydraulique :

- une fuite incontrôlée du fluide sous pression
- les mouvements involontaires de la machine
- la projection ou l'éclatement de pièces
- maladies cutanées

Les travaux sur l'hydraulique ne peuvent donc être effectués que par des personnes compétentes ayant des connaissances spécialisées correspondantes.

La machine nécessite peu d'entretien et seules quelques pièces doivent être réparées. Indépendamment de cela, les fautes ou défauts qui pourraient nuire à la sécurité de l'utilisateur doivent être éliminés immédiatement !

- Avant chaque mise en service, assurez-vous que les dispositifs de sécurité sont en parfait état et fonctionnent correctement.
- Contrôler l'ensemble des connexions au moins une fois par semaine.
- Vérifier régulièrement que les étiquettes d'avertissement et de sécurité sur la machine sont en bon état et lisibles.
- Utiliser uniquement des outils appropriés et adéquats
- Utiliser uniquement les lubrifiants et les pièces de rechange d'origine recommandés par le fabricant



37.1.1 Plan d'entretien et de maintenance

Le type et le degré d'usure des machines dépendent dans une large mesure des conditions de fonctionnement. Les intervalles énumérés ci-dessous s'appliquent lorsque la machine est utilisée dans les limites spécifiées :

Intervalle	Composant	Mesure
Tous les jours ou avant chaque reprise du travail	Table	vérifier les dommages
	Système hydraulique	vérifier la présence de fuites
	Freins, roulettes	vérifier le fonctionnement
	Vis, boulons	contrôler l'ajustement parfait
Tous les mois	Pièces mobiles	huiler/lubrifier toutes les pièces mobiles chaque mois. Points de lubrification : Siège de cylindre (huile) ; surfaces de frottement des roulettes (graisse) ; rotule (huile) ; point de suspension de la pédale (huile) ; graisseur (graisse).
Annuellement	Huile hydraulique	Vidanger l'huile hydraulique (vidanger le liquide de pression usagé, remplir le nouveau liquide de pression).
	Système hydraulique	Vérifier l'étanchéité du système hydraulique. Une charge soulevée ne doit présenter aucun changement de position perceptible après 10 minutes (max. 5 mm).
	Cylindre hydraulique	Purge du cylindre hydraulique.
	Expertise	Si nécessaire, faire effectuer l'expertise par un organisme agréé.
Au besoin	Conduites hydrauliques	Remplacer immédiatement les conduites hydrauliques endommagées.

38 ÉLIMINATION

AVIS

		Les huiles hydrauliques sont toxiques et ne doivent pas être rejetées dans l'environnement. Lors du changement, utiliser des réservoirs de collecte appropriés et d'un volume suffisant ! Suivre les instructions du fabricant et, si nécessaire, contactez les autorités locales pour obtenir de plus amples informations sur l'élimination appropriée.
---	---	--



Respecter les réglementations nationales en matière d'élimination des déchets. Ne jamais jeter la machine, les composants de la machine ou les matériaux d'exploitation dans les déchets résiduels. Si nécessaire, contacter les autorités locales pour connaître les options d'élimination disponibles. En cas d'achat d'une machine neuve ou d'un appareil équivalent chez votre revendeur spécialisé, il est tenu, dans certains pays, de se débarrasser de votre ancienne machine de manière appropriée.

39 RESOLUTION DE PANNE

AVERTISSEMENT



Les risques suivants peuvent survenir lors de travaux sur l'hydraulique :

- une fuite incontrôlée du fluide sous pression
- les mouvements involontaires de la machine
- la projection ou l'éclatement de pièces
- maladies cutanées

Les travaux sur l'hydraulique ne peuvent donc être effectués que par des personnes compétentes ayant des connaissances spécialisées correspondantes.

Si vous ne pouvez pas effectuer correctement les réparations nécessaires et/ou si vous n'avez pas la formation requise, faites toujours appel à un spécialiste pour résoudre le problème.

Défaut	cause possible	Résolution
La machine ne lève pas, Le pompe ne fonctionne pas	<ul style="list-style-type: none"> ▪ Le levier d'abaissement est bloqué en position d'abaissement. ▪ Trop peu d'huile hydraulique dans le cylindre. 	<ul style="list-style-type: none"> ▪ Amener le levier d'abaissement en position de levage. ▪ Remplir d'huile
La machine ne soulève pas la charge, la pompe fonctionne correctement	<ul style="list-style-type: none"> ▪ Charge trop lourde, la soupape de surpression fonctionne. ▪ La soupape de vidange ne se ferme plus ou le siège de soupape fuit en raison de la contamination. 	<ul style="list-style-type: none"> ▪ Réduire la charge. ▪ Nettoyer ou remplacer.
La machine se soulève lentement ou pas du tout avec la pompe achemine avec ou sans charge	<p>La soupape de surpression est mal alignée ou le siège de soupape est sale. La pompe hydraulique est défectueuse.</p>	<ul style="list-style-type: none"> ▪ Régler ou nettoyer la soupape. ▪ Nettoyer ou remplacer la pompe hydraulique
La charge levée baisse automatiquement, fuite d'huile au niveau du cylindre hydraulique	<ul style="list-style-type: none"> ▪ Fuite dans le système hydraulique. ▪ La soupape de vidange ne se ferme plus ou le siège de soupape fuit en raison de la contamination de l'huile. ▪ Mauvais réglage de la soupape. ▪ Les éléments d'étanchéité sont usés. 	<ul style="list-style-type: none"> ▪ Refaire l'étanchéité. ▪ Nettoyer ou remplacer. ▪ Régler le la soupape de vidange. ▪ Remplacer les éléments d'étanchéité.
La charge soulevée descend trop lentement.	<ul style="list-style-type: none"> ▪ Température trop basse, huile hydraulique trop visqueuse. 	<ul style="list-style-type: none"> ▪ Aller dans une pièce plus chaude.
La hauteur de levage n'est pas atteinte	<ul style="list-style-type: none"> ▪ Huile manquante. 	<ul style="list-style-type: none"> ▪ Faire le plein d'huile ou vidanger.

40 ERSATZTEILE / SPARE PARTS / PIEZAS DE RECAMBIO

40.1 Ersatzteilbestellung / Spare Parts Order / Pedido de piezas

(DE) Mit Holzmänn-Ersatzteilen verwenden Sie Ersatzteile, die ideal auf Ihre Maschine abgestimmt sind. Die optimale Passgenauigkeit der Teile verkürzt die Einbauzeit und verlängert die Lebensdauer der Maschine.

HINWEIS



Der Einbau von anderen als Originalersatzteilen führt zum Verlust der Garantie! Daher gilt: Beim Tausch von Komponenten/Teilen nur vom Hersteller empfohlene Ersatzteile verwenden.

Zum Bestellen von Ersatzteilen verwenden Sie bitte das Serviceformular am Ende dieser Anleitung. Geben Sie stets Maschinentype, Ersatzteilnummer sowie Bezeichnung an. Um Missverständnissen vorzubeugen, empfehlen wir, mit der Ersatzteilbestellung eine Kopie der Ersatzteilzeichnung beizulegen, auf der die benötigten Ersatzteile eindeutig markiert sind.

[Bestelladresse](#) sehen Sie unter [Kundendienstadressen im Vorwort dieser Dokumentation](#).

(EN) With Holzmänn spare parts, you use spare parts that are ideally matched to your machine. The optimum fitting accuracy of the parts shortens the installation time and extends the service life of the machine.

NOTICE



The installation of parts other than original spare parts leads to the loss of the guarantee! Therefore: When replacing components/parts, only use spare parts recommended by the manufacturer.

Please use the service form at the end of this manual to order spare parts. Always state machine type, spare part number and designation. In order to avoid misunderstandings, we recommend that you enclose a copy of the spare parts drawing with your spare parts order, on which the required spare parts are clearly marked.

[You find the order address in the preface of this operation manual.](#)

(ES) Con las piezas de recambio de Holzmänn, utiliza piezas de recambio que se adaptan perfectamente a su máquina. El ajuste óptimo de los componentes acorta el tiempo de instalación y aumenta la vida útil de la máquina.

AVISO

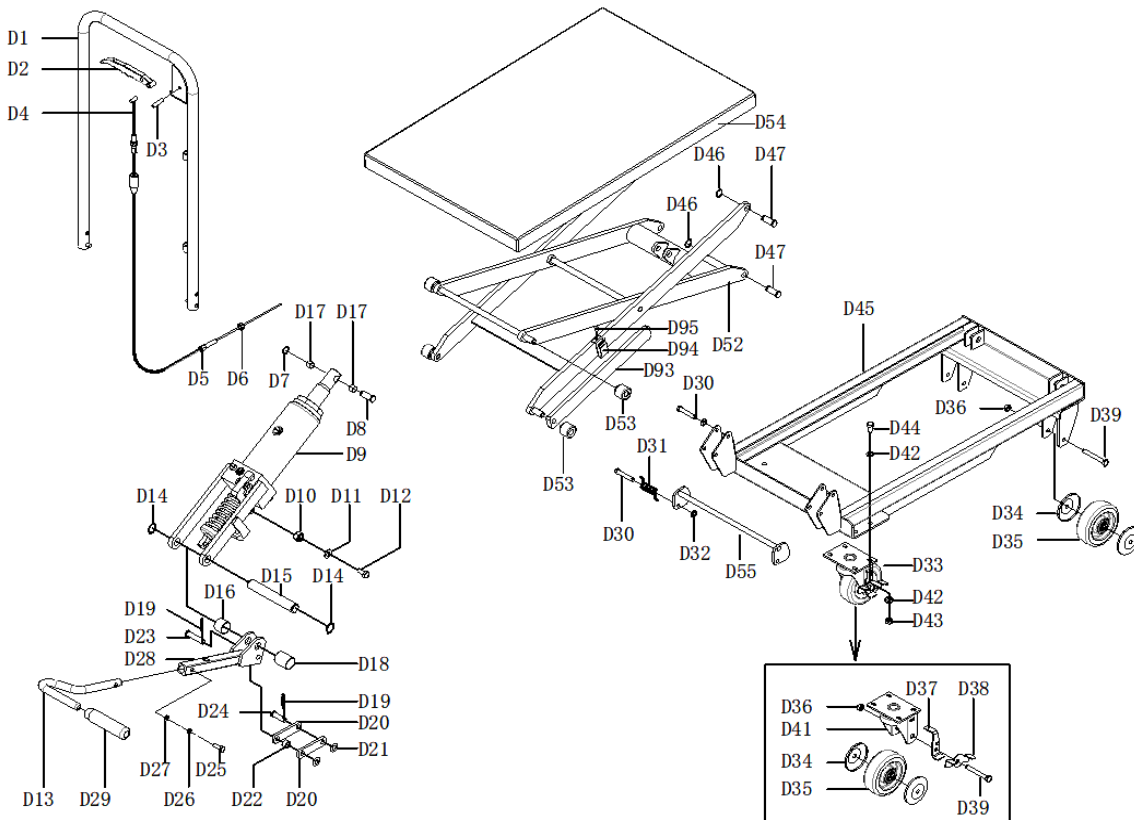


¡La instalación de piezas de recambio no originales lleva a la pérdida de garantía! Por lo tanto: Al llevar a cabo la sustitución de componentes/piezas, utilice únicamente piezas de recambio recomendadas por el fabricante.

Para pedir piezas de recambio utilice el formulario del servicio de atención al cliente que se encuentra al final del presente manual. Indique siempre el tipo de máquina, la referencia de la pieza de recambio y la denominación. Para evitar malentendidos, se recomienda adjuntar al pedido una copia del esquema de piezas de recambio en el que se marque claramente las piezas de recambio necesarias.

[Encontrará la dirección de pedidos en las direcciones del servicio postventa que se encuentra en el prólogo de esta documentación.](#)

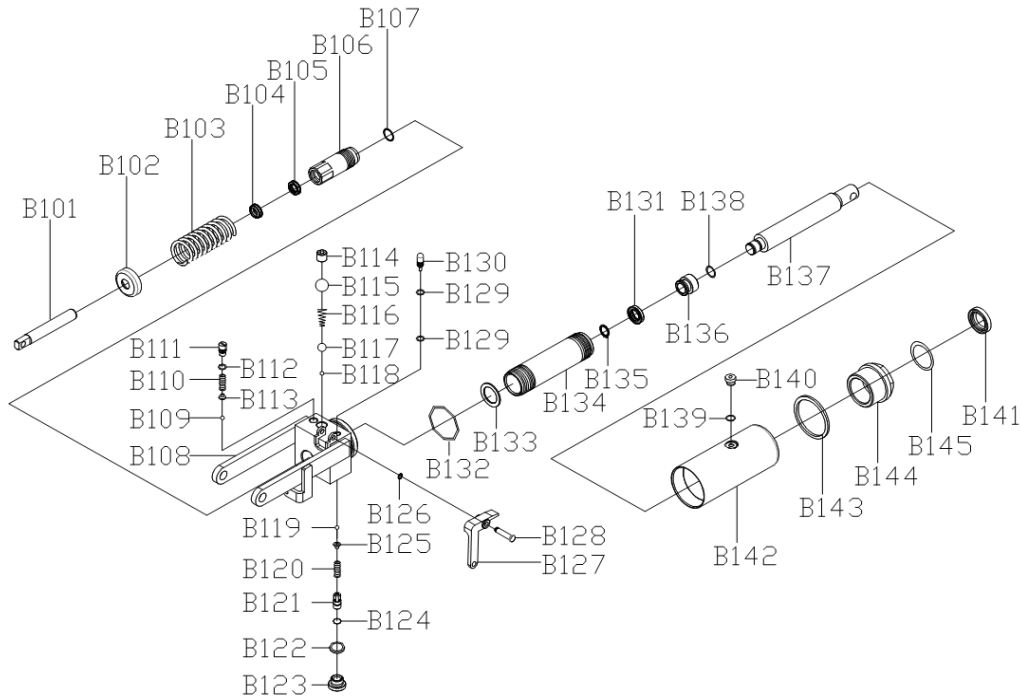
40.1 Explosionszeichnung SHT150XF / Exploded View SHT150XF / Vista de despiece SHT150XF / Vue éclatée SHT150XF



40.1.1 Ersatzteilliste SHT150XF / Spare Parts List SHT150XF / Listado de piezas de recambio SHT150XF / Liste des pièces de rechange SHT150XF

No.	Name	Qty.	No.	Name	Qty.
D1	Handle	1	D28	Connecting rod	1
D2	Handle knob	1	D29	Robber tube	1
D3	Spring pin 6X25	1	D30	Shaft 8X45	4
D4	Brake line 850X1160	1	D31	Spring	2
D5	Screw	2	D32	Buckle	2
D6	Nut M8	2	D33	Universal wheel	2
D7	Retaining ring for axle 12	1	D34	Dust cover	8
D8	Shaft 12X49	1	D35	Wheel	4
D9	Pump	1	D36	Nut M8	4
D10	Nut M8	1	D37	Break pad	2
D11	Washer 8	1	D38	Break lever	2
D12	Screw	1	D39	Screw M8X60	4
D13	Foot lever	1	D41	Base for universal wheel	2
D14	Retaining ring for axle 16	2	D42	Washer 8	16
D15	Shaft 16X128	1	D43	Nut M8	8
D16	Short spacer bush	1	D44	Screw M8X16	8
D18	Long spacer bush	1	D45	Frame	1
D19	Pin	2	D46	Retaining ring for axle 12	4
D20	Link	2	D47	Shaft 12X33	4
D21	Washer 10	2	D52	Scissor	1
D22	Bush 18X11	1	D53	Pulley	2
D23	Shaft 10X48	1	D54	Table	1
D24	Shaft 10X35	1	D55	Push rod	1
D25	Screw M8X25	1	D93	Occulting bar	2
D26	Spring washer 8	1	D94	Spring buckle	2
D27	Washer 8	1	D95	Bolt	2

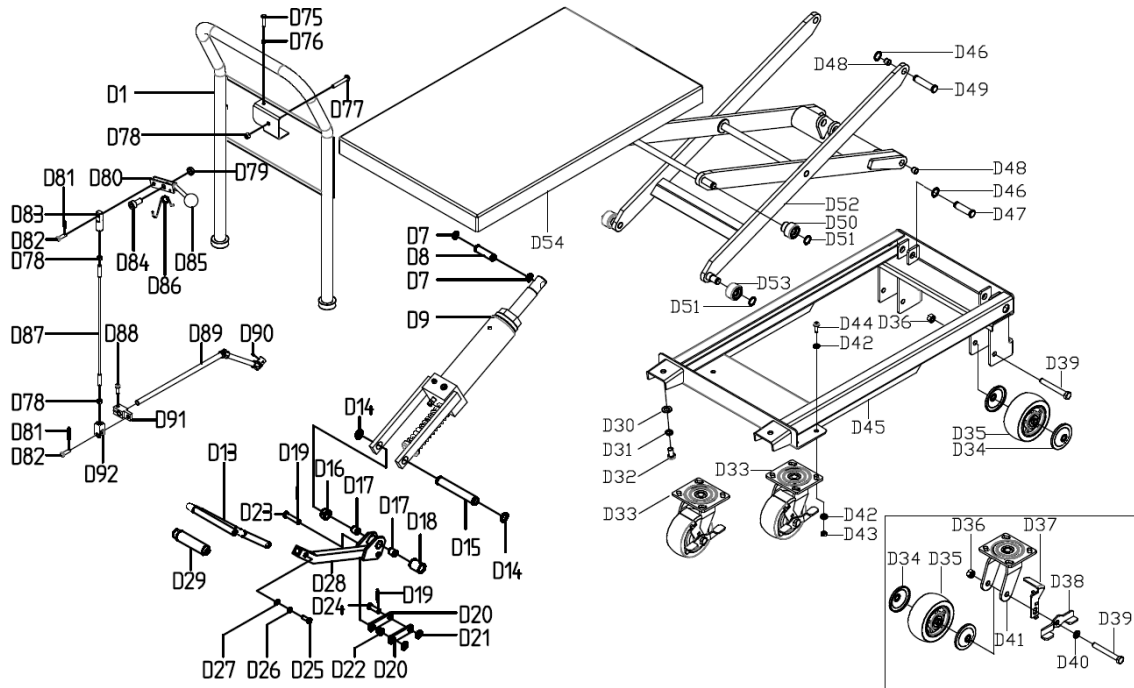
40.1.2 Explosionszeichnung Hydraulikpumpe SHT150XF / Exploded View Hydraulic Pump SHT150XF / Vista de despiece bomba hidráulica SHT150XF / Vue éclatée de la pompe hydraulique SHT150XF



40.1.3 Ersatzteilliste Hydraulik-Pumpe SHT150XF / Spare Parts List Hydraulic Pump SHT150XF / Listado de piezas de recambio bomba hidráulica SHT150XF / Liste des pièces de rechange de la pompe hydraulique SHT150XF

No.	Name	Qty.	No.	Name	Qty.
B101	Pump core	1	B124	O-ring	1
B102	Cover for spring	1	B125	Base for steel ball	1
B103	Spring	1	B126	Retaining ring for axle	1
B104	Dust ring	1	B127	Lever plate	1
B105	Seal ring	1	B128	Pin	1
B106	Pump cylinder	1	B129	O-ring	2
B107	O-Ring	1	B130	Strike pin	1
B108	Pump base	1	B131	Seal ring	1
B109	Steel ball	1	B132	O-ring	1
B110	Spring	1	B133	Washer of Nylon	1
B111	Screw for adjust pressure	1	B134	Cylinder	1
B112	O-Ring	1	B135	Retaining ring for axle	1
B113	Base for steel ball	1	B136	Piston	1
B114	Screw	1	B137	Piston rod	1
B115	Steel ball	1	B138	O-ring	1
B116	Spring	1	B139	O-ring	1
B117	Steel ball	1	B140	Screw for sealing	1
B118	Steel ball	1	B141	Dust ring	1
B119	Steel ball	1	B142	Housing	1
B120	Spring	1	B143	Washer of Nylon	1
B121	Valve	1	B144	Cylinder cap	1
B122	Compound gasket	1	B145	O-ring	1
B123	Screw for sealing	1			

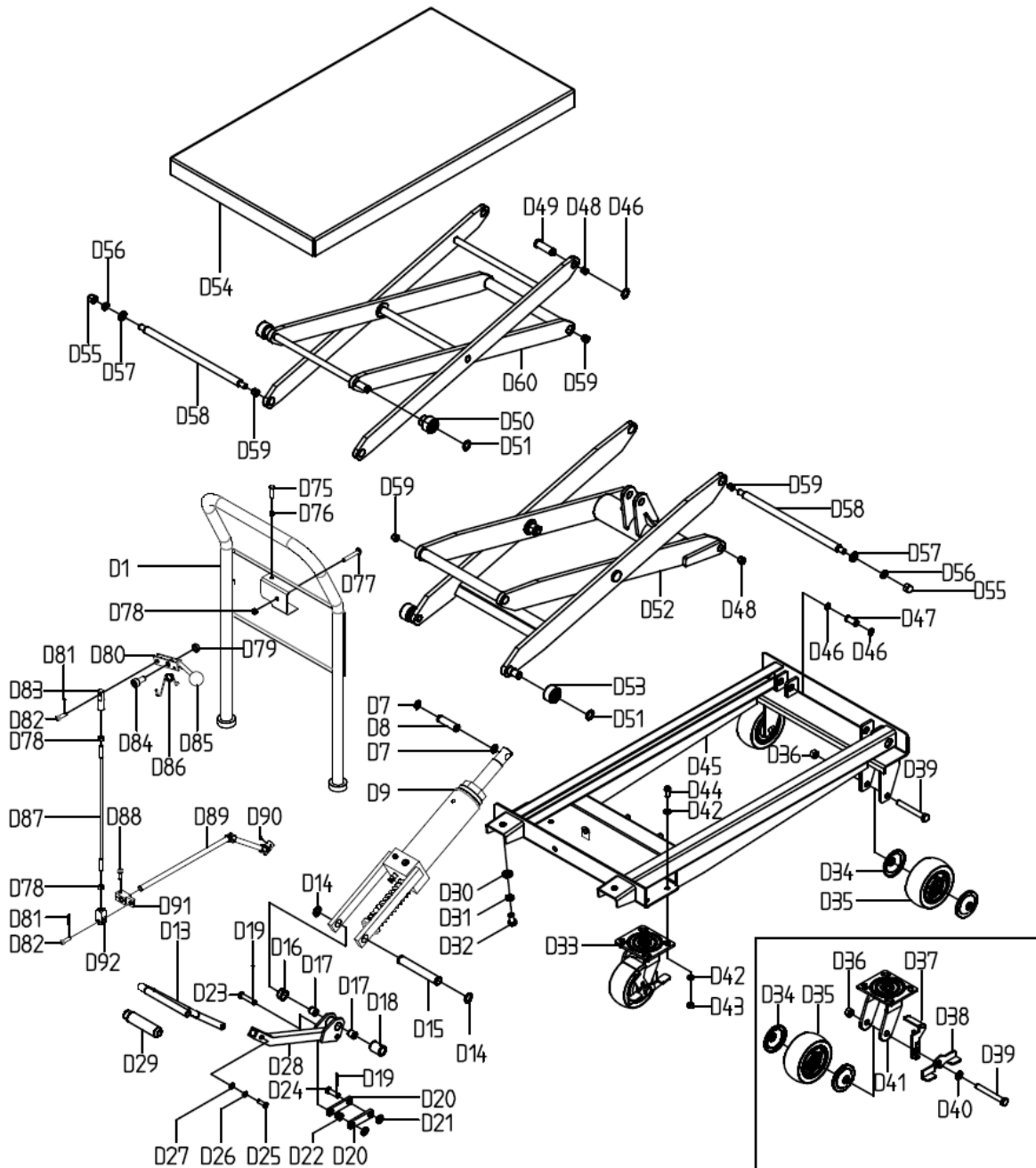
40.2 Explosionszeichnung SHT300XF / Exploded View SHT300XF / Vista de despiece SHT300XF / Vue éclatée SHT300XF



40.2.1 Ersatzteilliste SHT300XF / Spare Parts List SHT300XF / Listado de piezas de recambio SHT300XF / Liste des pièces de rechange SHT300XF

No.	Name	Qty	No.	Name	Qty.
D1	Handle	1	D41	Base for universal wheel	2
D7	Retaining ring for axle	1	D42	Washer	16
D8	Axle	1	D43	Nut	8
D9	Pump	1	D44	Screw	8
D13	Foot lever	2	D45	Frame	1
D14	Retaining ring for axle	1	D46	Retaining ring for axle	4
D15	Shaft	1	D47	Shaft	2
D16	Short spacer bush	1	D48	Bush	4
D17	Bush	2	D49	Shaft	2
D18	Long spacer bush	1	D50	Pulley	2
D19	Cotter	2	D51	Retaining ring for axle	4
D20	Link	2	D52	Scissor	11
D21	Washer	2	D53	Pulley	22
D22	Spacer bush	1	D54	Table	11
D23	Pin	1	D75	Screw M6x30	1
D24	Pin	1	D76	Nut	1
D25	Screw	1	D77	Screw M8 x 50	1
D26	Spring washer	1	D78	Nut M8	3
D27	Washer	1	D79	O-ring	1
D28	Connecting rod	1	D80	Pin	1
D29	Robber tube	1	D81	Pin	2
D30	Washer	2	D82	Pin	2
D31	Spring Washer	2	D83	Pin	1
D32	Screw	2	D84	Tube	1
D33	Universal wheel	2	D85	Ball	1
D34	Dust cover	8	D86	Spring	1
D35	Wheel	4	D87	Pin	1
D36	Nut	4	D88	Screw M6x20	1
D37	Break pad	2	D89	Pin	1
D38	Break lever	2	D90	Screw M5x6	2
D39	Bolt	4	D91	Clamp	1
D40	Washer	2	D92	Clamp	1

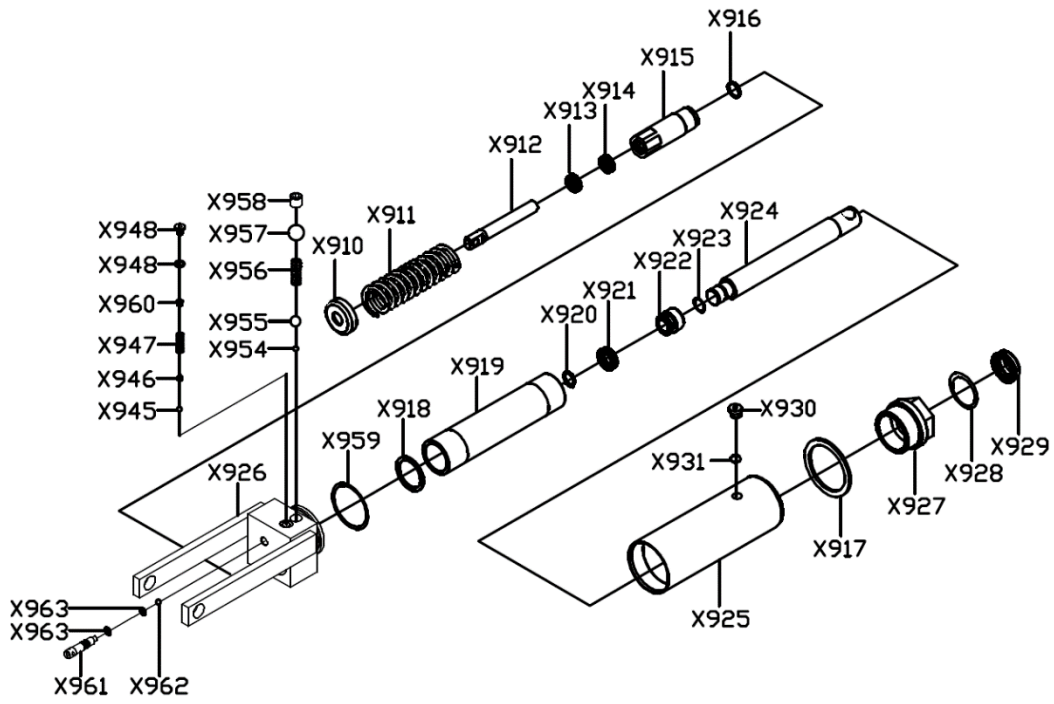
40.3 Explosionszeichnung SHT350XXF / Exploded View SHT350XXF / Vista de despiece SHT350XXF / Vue éclatée SHT350XXF



40.3.1 Ersatzteilliste SHT350XXF / Spare Parts List SHT350XXF / Listado de piezas de recambio SHT350XXF / Liste des pièces de rechange SHT350XXF

No.	Name	Qty.	No.	Name	Qty.
D1	Handle	1	D45	Frame	1
D7	Retaining ring for axle	1	D46	Retaining ring for axle	6
D8	Axle	1	D47	Shaft	2
D9	Pump	1	D48	Bush	4
D13	Foot lever	1	D49	Shaft	2
D14	Retaining ring for axle	2	D50	Pulley	2
D15	Shaft	1	D51	Retaining ring for axle	4
D16	Short spacer bush	1	D52	Scissor	1
D17	Bush	2	D53	Pulley	2
D18	Long spacer bush	1	D54	Table	1
D19	Cotter	2	D55	Nut	4
D20	Link	2	D56	Spring washer	4
D21	Washer	2	D57	Washer	4
D22	Spacer bush	1	D58	Pin	2
D23	pin	1	D59	Bushi	8
D24	Pin	1	D60	Scissor	1
D25	Screw	1	D75	Scrow	1
D26	Spring washer	1	D76	NutM6	1
D27	Washer	1	D77	ScrowM8X50	1
D28	Connecting rod	1	D78	NutM8	3
D29	Robber tube	1	D79	Washer	1
D30	Washer	2	D80	Pin	1
D31	Spring washer	2	D81	Pin	2
D32	Screw	2	D82	Pin	2
D33	Universal wheel	2	D83	Pin	1
D34	Dust cover	8	D84	Tube	1
D35	Wheel	4	D85	Ball	1
D36	Nut	4	D86	Spring	1
D37	Break pad	2	D87	Pin	1
D38	Break lever	2	D88	ScrewM6X20	1
D39	Bolt	4	D89	Pin	1
D40	Washer	2	D90	ScrewM5X6	2
D41	Base for universal wheel	2	D91	Clamp	1
D42	Washer	16	D92	Tube	1
D43	Nut	8			
D44	Screw	8			


**40.1 Explosionszeichnung Hydraulikpumpe SHT300XF & SHT300XXF /
exploded view hydraulic pump SHT300XF & SHT300XXF / Vista
de despiece bomba hidráulica SHT300XXF + SHT300XXF / Vue
éclatée des pompes hydrauliques SHT300XF et SHT300XXF**



**40.1.1 Ersatzteilliste Hydraulik-Pumpe SHT300XF & SHT350XXF / Spare Parts List
Hydraulic Pump SHT300XF & SHT350XXF / Listado de piezas de recambio bomba
hidráulica SHT300XF + SHT350XXF**

No	Name	Qty	No	Name	Qty
X910	Cover for spring	1	X928	O-ring	1
X911	Spring	1	X929	Dust ring	1
X912	Pump core	1	X930	Screw	2
X913	Dust ring	1	X931	O-ring	2
X914	Seal ring	1	X945	Ball	1
X915	Pump cylinder	1	X946	Spring base	1
X916	Washer	1	X947	Spring	1
X917	Big Nylon washer	1	X954	Ball	1
X918	Small Nylon washer	1	X955	Ball	1
X919	Cylinder	1	X956	Spring	1
X920	Retaining ring for axle	1	X957	Ball	1
X921	Seal ring	1	X958	Bolt	1
X922	Piston	1	X959	O-ring	1
X923	O-Ring	1	X960	Pin	1
X924	Piston rod	1	X961	Pin	1
X925	Housing	1	X962	Ball	1
X926	Base	1	X963	O-ring	2
X927	Cylinder cap	1			

42 KONFORMITÄTserklärung/CERTIFICATE OF CONFORMITY / DECLARACIÓN DE CONFORMIDAD / DÉCLARATION DE CONFORMITÉ

	Inverkehrbringer / Distributor
	HOLZMANN MASCHINEN® GmbH A-4170 Haslach, Marktplatz 4 Tel.: +43/7289/71562-0; Fax.: +43/7289/71562-4 www.holzmann-maschinen.at
Bezeichnung / name / Denominación / Désignation	
Scheren-Hubtischwagen / Moveable Lifting Table / Plataforma de elevación móvil / Table élévatrice mobile	
Typ / model / Modelo / Type	
SHT150XF, SHT300XF, SHT350XF	
EG-Richtlinien / EC-directives / Directivas CE / Directives CE	
<ul style="list-style-type: none"> ▪ 2006/42/EC 	
Angewandte Normen / applicable Standards / Normas aplicables / Normes applicables	
<ul style="list-style-type: none"> ▪ EN ISO 12100:2010, ▪ EN 1570-1:2011+A1:2014, ▪ EN 60204-1 	

(DE) Hiermit erklären wir, dass die oben genannten Maschinen aufgrund ihrer Bauart in der von uns in Verkehr gebrachten Version den grundlegenden Sicherheits- und Gesundheitsanforderungen der angeführten EU-Richtlinien entsprechen. Diese Erklärung verliert ihre Gültigkeit, wenn Veränderungen an der Maschine vorgenommen werden, die nicht mit uns abgestimmt wurden.

(EN) Hereby we declare that the above mentioned machines meet the essential safety and health requirements of the above stated EC directives. Any manipulation or change of the machine not being explicitly authorized by us in advance renders this document null and void.

(ES) Por medio de la presente, declaramos que las máquinas arribas mencionadas debido a su concepción y construcción en la versión comercializada por nosotros cumplen todos los requisitos esenciales en materia de seguridad y de salud de las directivas UE mencionadas. Esta declaración perderá su validez en caso de que se lleven a cabo modificaciones en la máquina que no hayan sido acordadas con nosotros.

(FR) Nous déclarons par la présente qu'en raison de leur conception, les machines susmentionnées dans la version que nous commercialisons sont conformes aux exigences fondamentales de sécurité et de santé des directives CE mentionnées. Cette déclaration perd sa validité en cas de modifications non convenues avec nous apportées à la machine.

Technische Dokumentation
 HOLZMANN-MASCHINEN GmbH
 4170 Haslach, Marktplatz 4

Haslach, 31.05.2019
 Ort / Datum place/date



DI (FH) Daniel Schörgenhuber
 Geschäftsführer / Director

43 GARANTIEERKLÄRUNG (DE)

1.) Gewährleistung:

HOLZMANN gewährt für elektrische und mechanische Bauteile eine Gewährleistungsfrist von 2 Jahren für den nicht gewerblichen Einsatz;

bei gewerblichem Einsatz besteht eine Gewährleistung von 1 Jahr, beginnend ab dem Erwerb des Endverbrauchers/Käufers. HOLZMANN weist ausdrücklich darauf hin, dass nicht alle Artikel des Sortiments für den gewerblichen Einsatz bestimmt sind. Treten innerhalb der oben genannten Fristen/Mängel auf, welche nicht auf im Punkt „Bestimmungen“ angeführten Ausschlussdetails beruhen, so wird HOLZMANN nach eigenem Ermessen das Gerät reparieren oder ersetzen.

2.) Meldung:

Der Händler meldet schriftlich den aufgetretenen Mangel am Gerät an HOLZMANN. Bei berechtigtem Gewährleistungsanspruch wird das Gerät beim Händler von HOLZMANN abgeholt oder vom Händler an HOLZMANN gesandt. Retoursendungen ohne vorheriger Abstimmung mit HOLZMANN werden nicht akzeptiert und können nicht angenommen werden. Jede Retoursendung muss mit einer von HOLZMANN übermittelten RMA-Nummer versehen werden, da ansonsten eine Warenannahme und Reklamations- und Retourenbearbeitung durch HOLZMANN nicht möglich ist.

3.) Bestimmungen:

a) Gewährleistungsansprüche werden nur akzeptiert, wenn zusammen mit dem Gerät eine Kopie der Originalrechnung oder des Kassenbeleges vom Holzmann Handelspartner beigelegt ist. Es erlischt der Anspruch auf Gewährleistung, wenn das Gerät nicht komplett mit allen Zubehörteilen zur Abholung gemeldet wird.

b) Die Gewährleistung schließt eine kostenlose Überprüfung, Wartung, Inspektion oder Servicearbeiten am Gerät aus. Defekte aufgrund einer unsachgemäßen Benutzung durch den Endanwender oder dessen Händler werden ebenfalls nicht als Gewährleistungsanspruch akzeptiert.

c) Ausgeschlossen sind Defekte an Verschleißteilen wie z. B. Kohlebürsten, Fangsäcke, Messer, Walzen, Schneideplatten, Schneideeinrichtungen, Führungen, Kupplungen, Dichtungen, Laufräder, Sageblätter, Hydrauliköle, Ölfiltern, Gleitbacken, Schalter, Riemen, usw.

d) Ausgeschlossen sind Schäden an den Geräten, welche durch unsachgemäße Verwendung, durch Fehlgebrauch des Gerätes (nicht seinem normalen Verwendungszweckes entsprechend) oder durch Nichtbeachtung der Bedienungs- und Wartungsanleitungen, oder höhere Gewalt, durch unsachgemäße Reparaturen oder technische Änderungen durch nicht autorisierte Werkstätten oder den Geschäftspartnern selbst, durch die Verwendung von nicht originalen HOLZMANN Ersatz- oder Zubehörteilen, verursacht sind.

e) Entstandene Kosten (Frachtkosten) und Aufwendungen (Prüfkosten) bei nichtberechtigten Gewährleistungsansprüchen werden nach Überprüfung unseres Fachpersonals dem Geschäftspartnern oder Händler in Rechnung gestellt.

f) Geräte außerhalb der Gewährleistungsfrist: Reparatur erfolgt nur nach Vorauskasse oder Händlerrechnung gemäß des Kostenvoranschlages (inklusive Frachtkosten) der Fa. HOLZMANN.

g) Gewährleistungsansprüche werden nur für den Geschäftspartnern eines HOLZMANN Händlers, welcher das Gerät direkt bei der Fa. HOLZMANN erworben hat, gewährt. Diese Ansprüche sind bei mehrfacher Veräußerung des Gerätes nicht übertragbar

4.) Schadensersatzansprüche und sonstige Haftungen:

Die Fa. Holzmann haftet in allen Fällen nur beschränkt auf den Warenwert des Gerätes. Schadensersatzansprüche aufgrund schlechter Leistung, Mängel, sowie Folgeschäden oder Verdienstauffälle wegen eines Defektes während der Gewährleistungsfrist werden nicht anerkannt. Die Fa. Holzmann besteht auf das gesetzliche Nachbesserungsrecht eines Gerätes.

SERVICE

Nach Ablauf der Garantiezeit können Instandsetzungs- und Reparaturarbeiten von entsprechend geeigneten Fachfirmen durchgeführt werden. Es steht Ihnen auch die HOLZMANN-Maschinen GmbH weiterhin gerne mit Service und Reparatur zur Seite. Stellen Sie in diesem Fall eine unverbindliche Kostenanfrage, unter Angabe der Informationen siehe C) an unseren Kundendienst oder senden Sie uns Ihre Anfrage einfach per umseitig beiliegendem Formular ein.

Mail: info@holzmann-maschinen.at

oder Nutzen sie das Online Reklamations.- bzw. Ersatzteilbestellformular zur Verfügung gestellt auf unserer Homepage: www.holzmann-maschinen.at unter der Kategorie Service/News

44 GUARANTEE TERMS (EN)

1.) Warranty:

For mechanical and electrical components Company Holzmann Maschinen GmbH grants a warranty period of 2 years for DIY use and a warranty period of 1 year for professional/industrial use - starting with the purchase of the final consumer (invoice date).

In case of defects during this period which are not excluded by paragraph 3, Holzmann will repair or replace the machine at its own discretion.

2.) Report:

In order to check the legitimacy of warranty claims, the final consumer must contact his dealer. The dealer has to report in written form the occurred defect to Holzmann. If the warranty claim is legitimate, Holzmann will pick up the defective machine from the dealer. Returned shippings by dealers which have not been coordinated with Holzmann will not be accepted. A RMA number is an absolute must-have for us - we won't accept returned goods without an RMA number!

3.) Regulations:

- a) Warranty claims will only be accepted when a copy of the original invoice or cash voucher from the trading partner of Holzmann is enclosed to the machine. The warranty claim expires if the accessories belonging to the machine are missing.
- b) The warranty does not include free checking, maintenance, inspection or service works on the machine. Defects due to incorrect usage through the final consumer or his dealer will not be accepted as warranty claims either.
- c) Excluded are defects on wearing parts such as carbon brushes, fangers, knives, rollers, cutting plates, cutting devices, guides, couplings, seals, impellers, blades, hydraulic oils, oil filters, sliding jaws, switches, belts, etc.
- d) Also excluded are damages on the machine caused by incorrect or inappropriate usage, if it was used for a purpose which the machine is not supposed to, ignoring the user manual, force majeure, repairs or technical manipulations by not authorized workshops or by the customer himself, usage of non-original Holzmann spare parts or accessories.
- e) After inspection by our qualified staff, resulted costs (like freight charges) and expenses for not legitimated warranty claims will be charged to the final customer or dealer.
- f) In case of defective machines outside the warranty period, we will only repair after advance payment or dealer's invoice according to the cost estimate (incl. freight costs) of Holzmann.
- g) Warranty claims can only be granted for customers of an authorized Holzmann dealer who directly purchased the machine from Holzmann. These claims are not transferable in case of multiple sales of the machine.

4.) Claims for compensation and other liabilities:

The liability of company Holzmann is limited to the value of goods in all cases. Claims for compensation because of poor performance, lacks, damages or loss of earnings due to defects during the warranty period will not be accepted. Holzmann insists on its right to subsequent improvement of the machine.

SERVICE

After Guarantee and warranty expiration specialist repair shops can perform maintenance and repair jobs. But we are still at your service as well with spare parts and/or product service. Place your spare part / repair service cost inquiry by filing the SERVICE form on the following page and send it:

via Mail to info@holzmann-maschinen.at

or use the online complaint.- or spare parts order formula provided on our homepage www.holzmann-maschinen.at under the category service/news.

45 DECLARACIÓN DE GARANTÍA (ES)

1.) Garantía:

Para los componentes eléctricos y mecánicos, HOLZMANN concede una garantía de 2 años para el uso no comercial. Para el uso comercial, hay un período de garantía de 1 año a partir de la fecha de compra del usuario final/comprador. HOLZMANN señala expresamente que no todos los artículos de la gama están destinados al uso comercial. Si durante este período se producen defectos que no estén excluidos en los detalles enumerados en el punto "Disposiciones", HOLZMANN reparará o sustituirá el aparato a su discreción.

2.) Notificación:

El distribuidor notificará por escrito a HOLZMANN el defecto que se ha producido en el aparato. En caso de que la reclamación de garantía sea legítima, HOLZMANN recogerá el aparato en el distribuidor o éste lo enviará a HOLZMANN. No se aceptarán las devoluciones que no hayan sido coordinadas previamente con HOLZMANN. Todas las devoluciones deberán llevar un número RMA proporcionado por HOLZMANN. De lo contrario, HOLZMANN no podrá aceptar la mercancía ni procesar la reclamación ni la devolución.

3.) Disposiciones:

- a) Sólo se aceptarán reclamaciones de garantía si se adjunta al aparato una copia de la factura original o del recibo de compra del socio comercial de Holzmann. La reclamación de garantía expirará si el aparato no se envía completo con todos los accesorios.
- b) La garantía no incluye trabajos de comprobación, mantenimiento, inspección o de servicio gratuitos en el aparato. Los defectos ocasionados por un uso incorrecto por parte del usuario final o su distribuidor tampoco estarán cubiertos por la garantía.
- c) Quedan excluidos los defectos en las piezas de desgaste, como p. ej., escobillas de carbón, bolsas colectoras, cuchillas, rodillos, placas de corte, dispositivos de corte, guías, acoplamientos, juntas, impulsores, hojas de sierra, aceites hidráulicos, filtros de aceite, mordazas deslizantes, interruptores, correas, etc.
- d) Quedan excluidos los daños en los aparatos ocasionados por un uso inadecuado, un uso indebido del aparato (no conforme a su finalidad de uso normal) o por un incumplimiento de las instrucciones de uso y de mantenimiento, o por fuerza mayor, por reparaciones inadecuadas o modificaciones técnicas llevadas a cabo por talleres no autorizados o por los propios socios comerciales, por el uso de piezas de recambio o accesorios no originales de HOLZMANN.
- e) Los gastos (gastos de transporte) y costes incurridos (gastos de inspección) en caso de reclamaciones de garantía no justificadas se facturarán al socio comercial o distribuidor después de que nuestro personal especializado haya realizado las comprobaciones.
- f) Aparatos fuera del período de garantía: las reparaciones sólo se llevarán a cabo tras el pago por adelantado o la factura del distribuidor con arreglo a la estimación de costes (incluidos los gastos de transporte) de la empresa HOLZMANN.
- g) Las reclamaciones de garantía sólo se concederán a los socios comerciales de un distribuidor de HOLZMANN que haya comprado el aparato directamente a la empresa HOLZMANN. Estas reclamaciones no se podrán transferir en caso de que el aparato se venda varias veces

4.) Reclamaciones por daños y perjuicios y otras responsabilidades:

En todos los casos, la responsabilidad de la empresa Holzmann se limita al valor del aparato. No se aceptarán reclamaciones por daños y perjuicios debido al mal funcionamiento, defectos, daños indirectos o pérdidas de ingresos ocasionados por un defecto durante el período de garantía. La empresa Holzmann insiste en su derecho legal a una mejora posterior del aparato.

SERVICIO DE ATENCIÓN AL CLIENTE

Una vez expirado el período de garantía, los trabajos de reacondicionamiento y de reparación sólo podrán ser llevados a cabo por empresas especializadas debidamente cualificadas. HOLZMANN-Maschinen GmbH estará encantado de seguir apoyándole con su servicio de atención al cliente y de reparaciones. En este caso, realice una consulta no vinculante a nuestro servicio postventa para obtener información sobre los costes indicando los datos que figuran en el punto C) o envíenos su consulta utilizando el formulario que se encuentra en la siguiente página.

Mail: info@holzmann-maschinen.at

o utilice el formulario de reclamación o de pedido de piezas de recambio online que encontrará en nuestra página web: www.holzmann-maschinen.at en el apartado Servicio de atención al cliente/Noticias

46 DÉCLARATION DE GARANTIE (FR)

1.) Garantie :

HOLZMANN accorde une période de garantie de 2 ans pour les composants électriques et mécaniques et électriques destinés à un usage non-commercial ;

pour un usage commercial, la période de garantie est d'1 an, à compter de l'achat de l'utilisateur/acheteur final. HOLZMANN souligne expressément que tous les articles de la gamme ne sont pas destinés à un usage commercial. Si des défauts surviennent dans les délais susmentionnés/défauts qui ne sont pas basés sur les détails d'exclusion énumérés dans les « Dispositions », HOLZMANN réparera ou remplacera l'appareil à sa propre discrétion.

2.) Message :

Le revendeur signale par écrit à HOLZMANN le défaut qui s'est produit sur l'appareil. Si la demande de garantie est justifiée, l'appareil sera retiré chez le revendeur HOLZMANN ou envoyé à HOLZMANN par le revendeur. Les retours sans accord préalable avec HOLZMANN ne seront pas acceptés. Chaque envoi retourné doit être muni d'un numéro RMA fourni par HOLZMANN, sinon l'acceptation des marchandises et le traitement des réclamations et des retours par HOLZMANN ne seront pas possibles.

3.) Dispositions :

a) Les demandes de garantie ne seront acceptées que si l'appareil est accompagné d'une copie de la facture originale ou d'un reçu de caisse du partenaire commercial de la société Holzmann. La garantie est annulée si l'appareil n'est pas rapporté complet avec tous les accessoires pour la collecte.

b) La garantie exclut les travaux gratuits de contrôle, de maintenance, d'inspection ou d'entretien sur l'équipement. Les défauts dus à une mauvaise utilisation par l'utilisateur final ou son revendeur ne seront pas non plus acceptés comme réclamation au titre de la garantie.

c) Sont exclus les défauts des pièces d'usure telles que les balais de charbon, les sacs collecteurs, les couteaux, les rouleaux, les plaques de coupe, le matériel de coupe, les guides, les accouplements, les joints, les roues, les lames de scie, les huiles hydrauliques, les filtres à huile, les mâchoires coulissantes, les interrupteurs, les courroies, etc.

d) Sont exclus les dommages causés aux appareils par une utilisation incorrecte, par une mauvaise utilisation de l'appareil (non conforme à son utilisation normale) ou par le non-respect des instructions d'utilisation et de maintenance, ou par la force majeure, par des réparations ou des modifications techniques inappropriées effectuées par des ateliers non autorisés ou par les partenaires commerciaux eux-mêmes, par l'utilisation de pièces de rechange ou d'accessoires HOLZMANN non originaux.

e) Les frais occasionnés (frais de transport) et les dépenses (frais d'inspection) en cas de réclamations injustifiées au titre de la garantie seront facturés au partenaire commercial ou au revendeur après examen par notre personnel spécialisé.

f) Appareils en dehors de la période de garantie : La réparation n'est effectuée qu'après paiement anticipé ou facture du revendeur selon le devis (frais de transport inclus) de la société HOLZMANN.

g) Les droits de garantie ne sont accordés qu'aux partenaires commerciaux d'un revendeur HOLZMANN qui ont acheté l'appareil directement chez HOLZMANN. Ces droits ne sont pas transférables si l'appareil est vendu plusieurs fois

4.) Demandes de dommages-intérêts et autres responsabilités :

La responsabilité de la société Holzmann se limite dans tous les cas à la valeur marchande de l'appareil. Les droits à dommages-intérêts pour cause de mauvais fonctionnement, de défauts, ainsi que de dommages indirects ou de manque à gagner dus à un défaut pendant la période de garantie ne sont pas reconnus. La société Holzmann insiste sur le droit légal de réparer un appareil.

SERVICE

Après l'expiration de la période de garantie, les travaux de réparation peuvent être effectués par des entreprises spécialisées appropriées. La société HOLZMANN-Maschinen GmbH se tient à votre disposition pour vous aider en matière de service et de réparation. Dans ce cas, envoyez une demande de devis sans engagement, en indiquant les informations voir C), à notre service clientèle ou envoyez-nous simplement votre demande à l'aide du formulaire joint au verso.

Mail: info@holzmann-maschinen.at

ou utilisez le formulaire de réclamation ou de commande de pièces détachées en ligne fourni sur notre page d'accueil : www.holzmann-maschinen.at sous la catégorie Service/News

SERVICEFORMULAR / SERVICE FORM

Bitte kreuzen Sie eine der untenstehenden an / Please tick one box from below:

- Serviceanfrage / service inquiry
 Ersatzteilanfrage / spare part inquiry
 Garantierantrag / guarantee claim

1. Daten Antragsteller (* sind Pflichtfelder) / senders information (* required)

- * Vorname, Nachname / first name, family name _____
- * Straße, Hausnummer / street, house number _____
- * PLZ, Ort / ZIP code, place _____
- * Staat / country _____
- * (Mobil)telefon / (mobile) phone _____
International numbers with country code
- * E-Mail _____
- Fax _____

2. Geräteinformationen / tool information

Seriennummer/serial number: _____ *Maschinentype/machine type: _____

2.1 benötigte Ersatzteile / required spare parts

Ersatzteilnummer / Part No°	Beschreibung / description	Anzahl / number

2.2 Problembeschreibung / problem description

Bitte führen Sie in der Fehlerbeschreibung unter anderem an:
 Was hat den Defekt verursacht bzw. was war die letzte durchgeführte Tätigkeit, bevor Ihnen das Problem/der Defekt aufgefallen ist?
 bei Elektrodefekten: Wurde die Stromzuleitung sowie die Maschine bereits von einem Elektrofachmann geprüft

Please describe amongst others in the problem:
 What has cause the problem/defect, what was the last activity before you noticed the problem/defect?
 For electrical problems: Have you had checked you electric supply and the machine already by a certified electrician?

3. Bitte beachten

UNVOLLSTÄNDIG AUSGEFÜLLTE FORMULARE KÖNNEN NICHT BEARBEITET WERDEN!
 GARANTIEANTRÄGE KÖNNEN AUSSCHLISSLICH UNTER BEILAGE DES KAUFBELEGES/ABLIEFERBELEGES AKZEPTIERT WERDEN.
 BEI ERSATZTEILBESTELLUNGEN LEGEN SIE DIESEM FORMULAR EINE KOPIE DER BETREFFENDEN ERSATZTEILZEICHNUNG BEI! MARKIEREN SIE DARAUF DIE BENÖTIGTEN ERSATZTEILE. DIES ERLEICHTERT UNS DIE IDENTIFIZIERUNG UND ERMÖGLICHT SO EINE RASCHERE BEARBEITUNG.

VIELEN DANK!

/ Additional information

INCOMPLETELY FILLED SERVICE FORMS CANNOT BE PROCESSED!
 FOR GUARANTEE CLAIMS PLEASE ADD A COPY OF YOUR ORIGINAL SALES / DELIVERY RECEIPT OTHERWISE IT CANNOT BE ACCEPTED.
 FOR SPARE PART ORDERS PLEASE ADD TO THIS SERVICE FORM A COPY OF THE RESPECTIVE EXPLODED DRAWING WITH THE REQUIRED SPARE PARTS BEING MARKED CLEARLY AND UNMISTAKABLE.
 THIS HELPS US TO IDENTIFY THE REQUIRED SPARE PARTS FASTLY AND ACCELERATES THE HANDLING OF YOUR INQUIRY.

THANK YOU FOR YOUR COOPERATION!