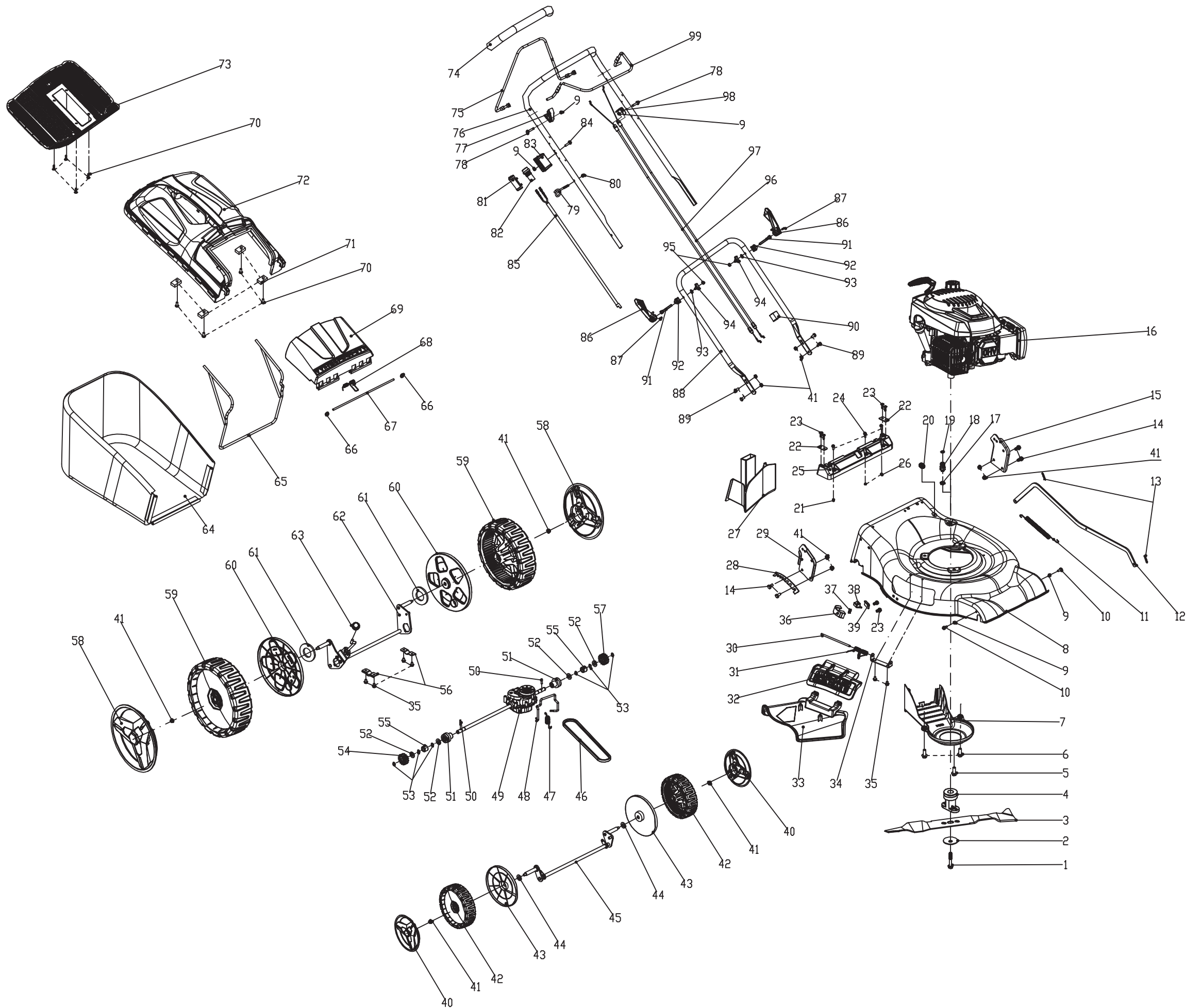
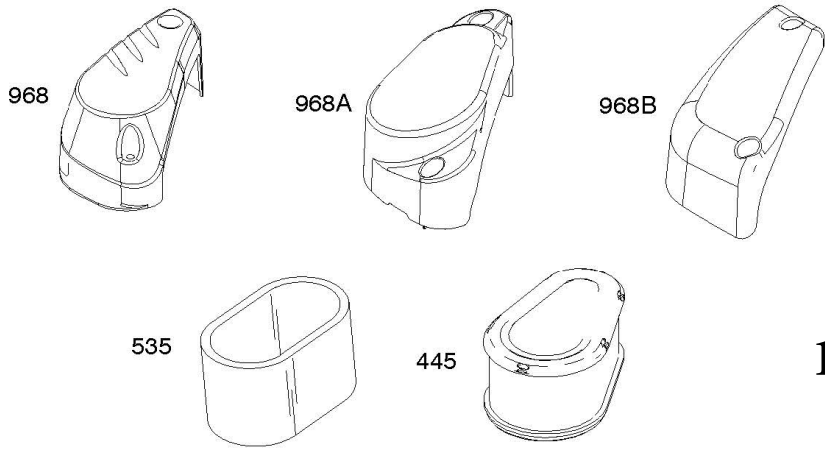


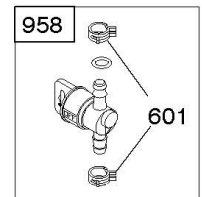
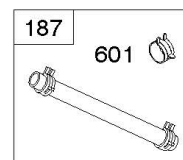
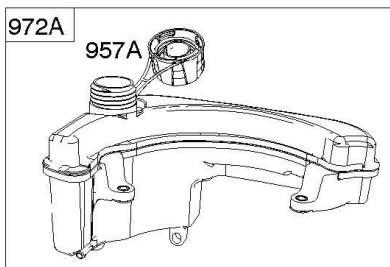
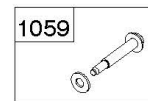
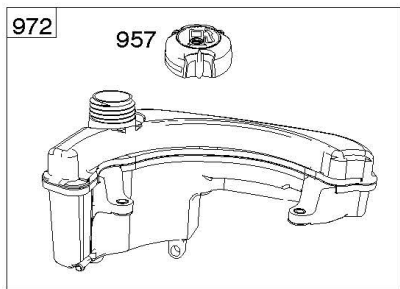
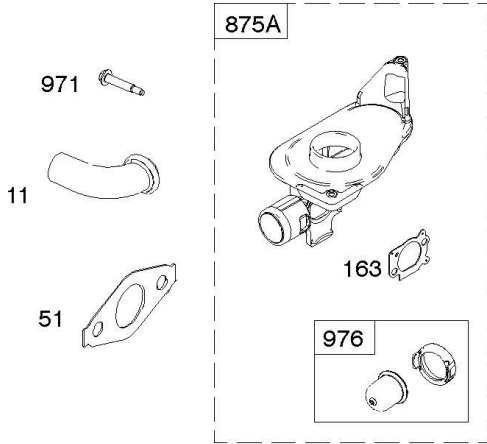
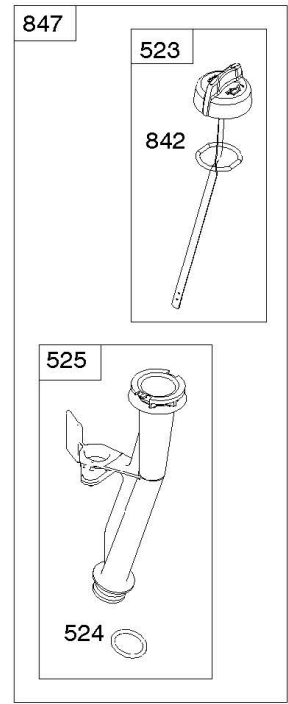
A

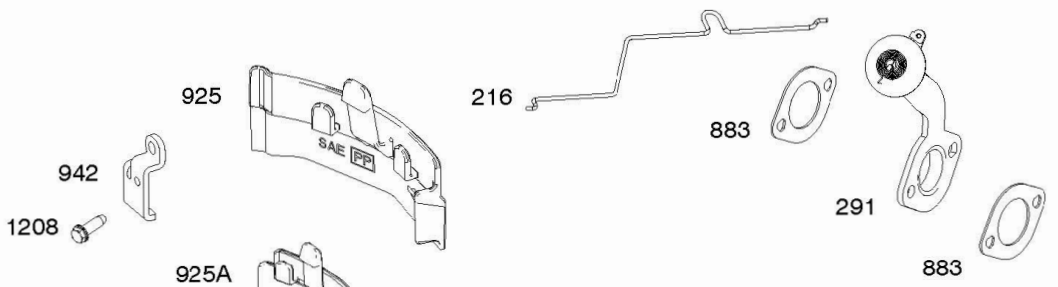
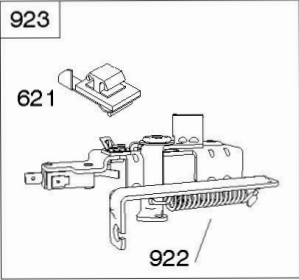




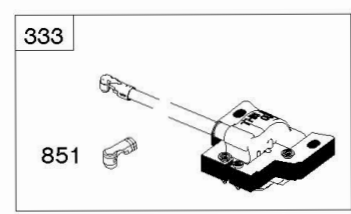
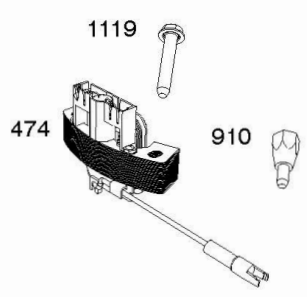
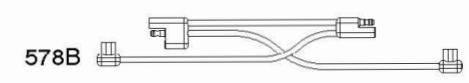
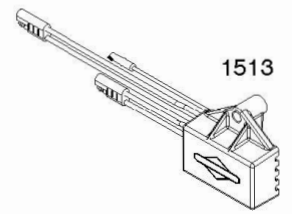
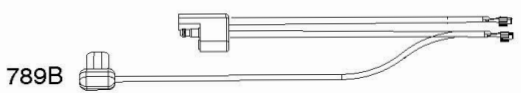
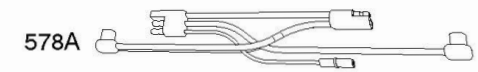
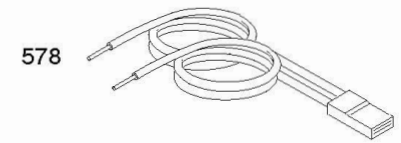
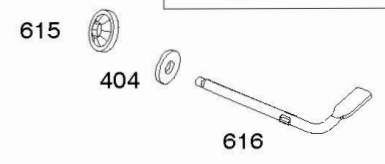
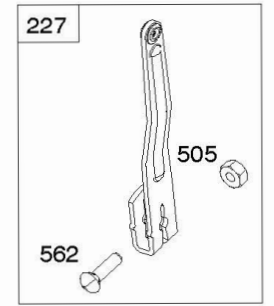
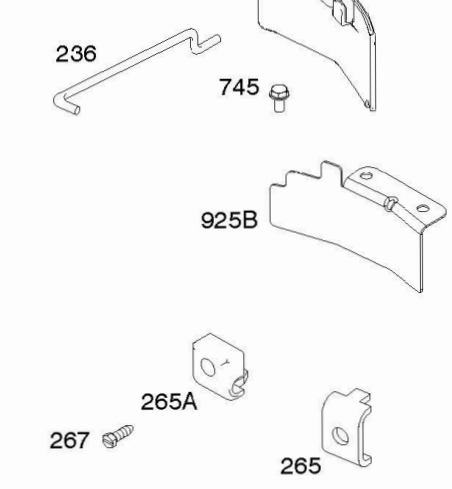
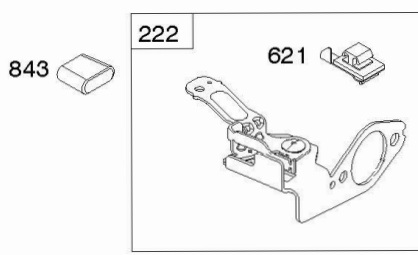
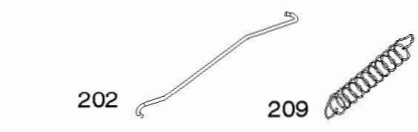
B

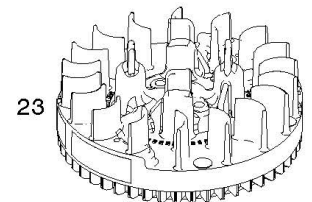
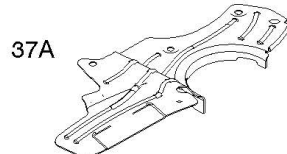
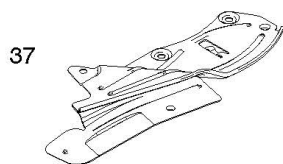
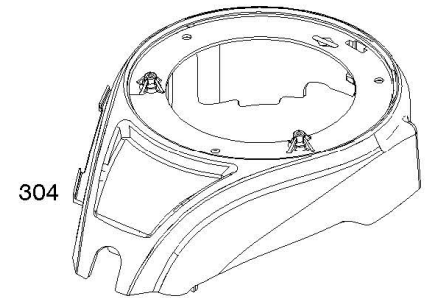
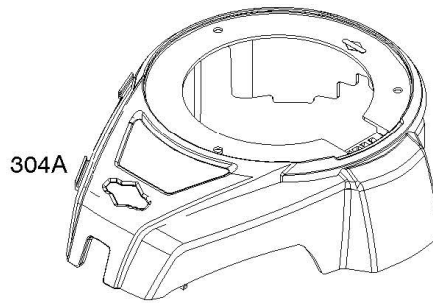
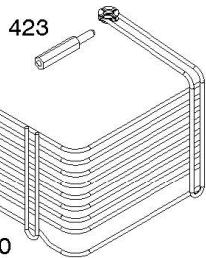
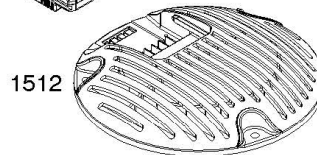
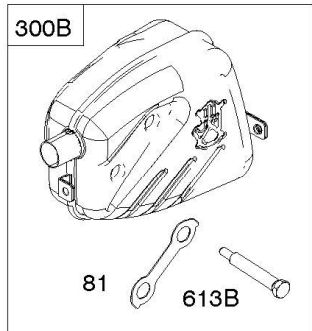
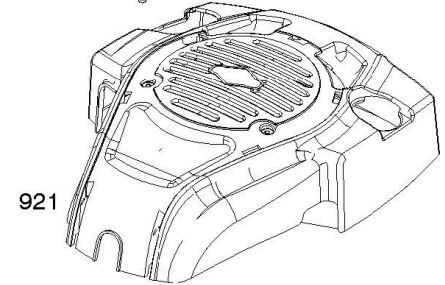
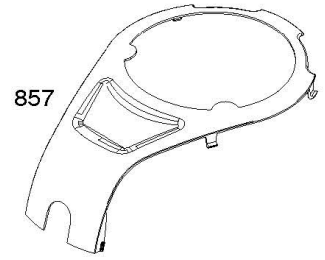
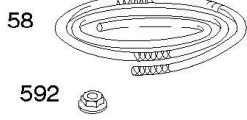
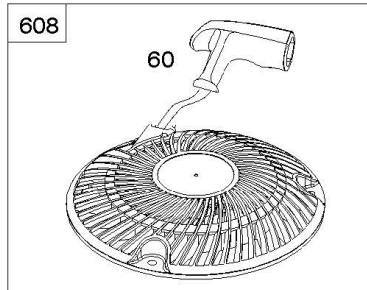
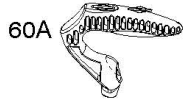
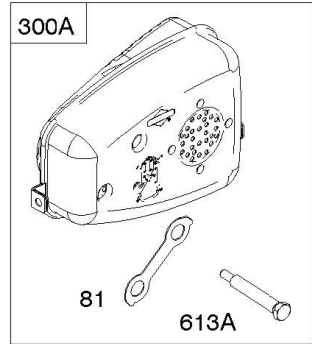
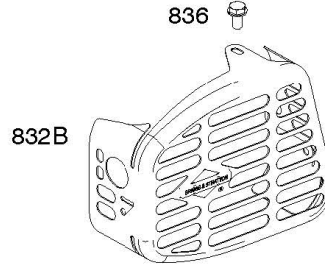
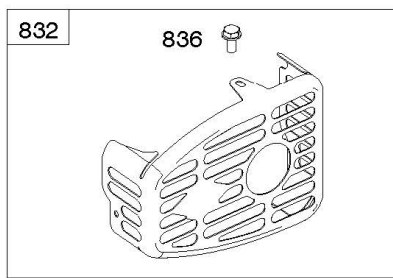
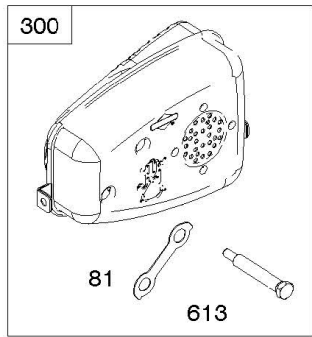
100602 0012 H8



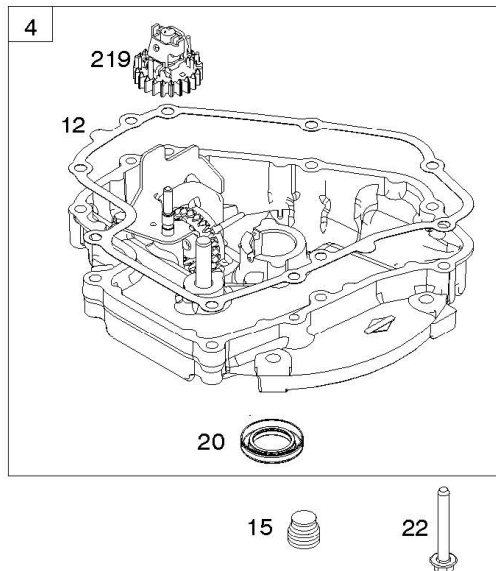
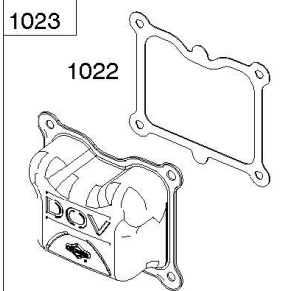
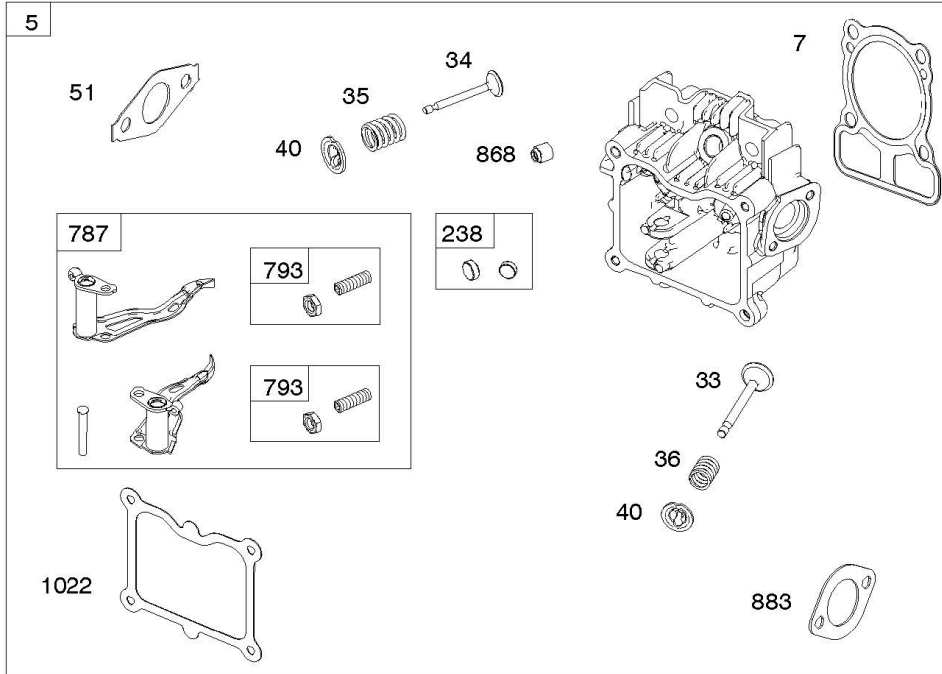
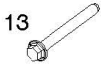
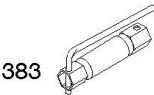
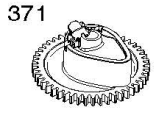
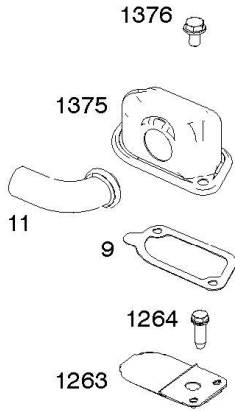
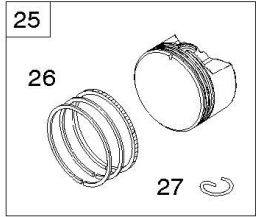
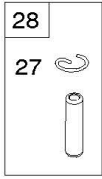
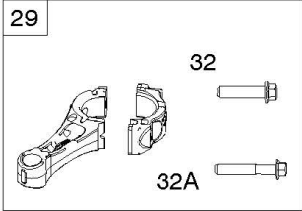


C 100600 0012 H8





E



1319 WARNING LABEL



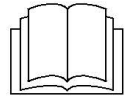
REQUIRED when replacing parts with warning labels affixed.

1319A WARNING LABEL

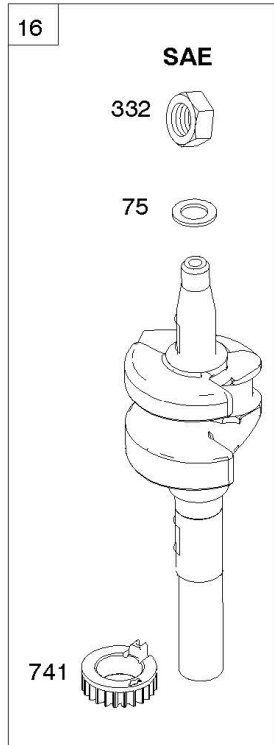


REQUIRED when replacing parts with warning labels affixed.

1330 REPAIR MANUAL

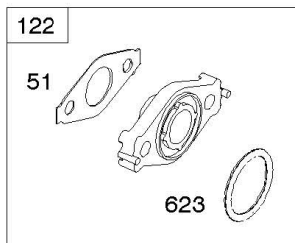
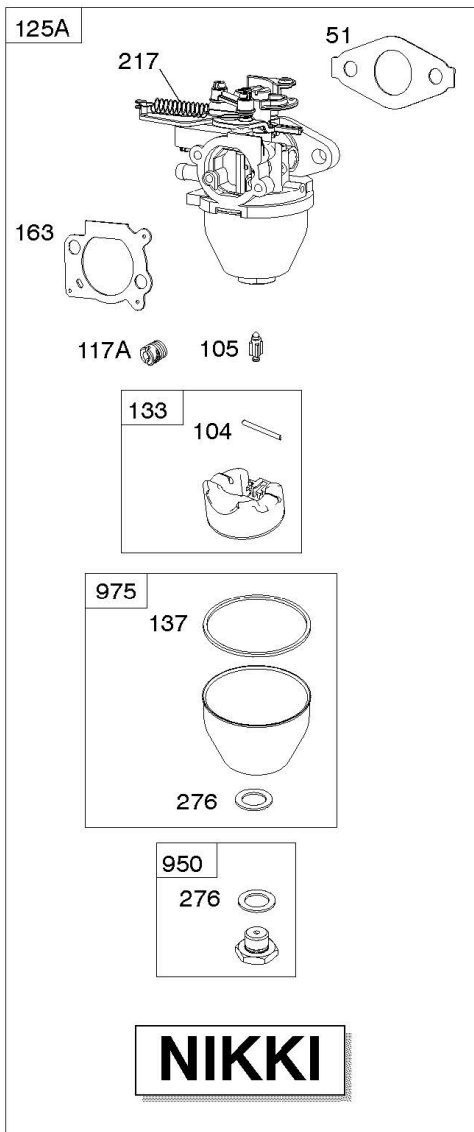


1036 EMISSIONS LABEL

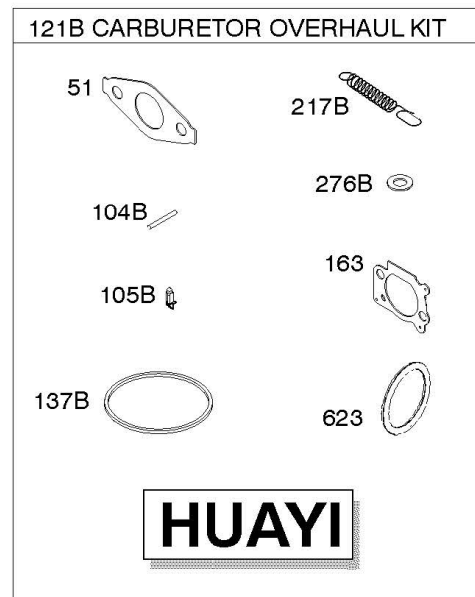
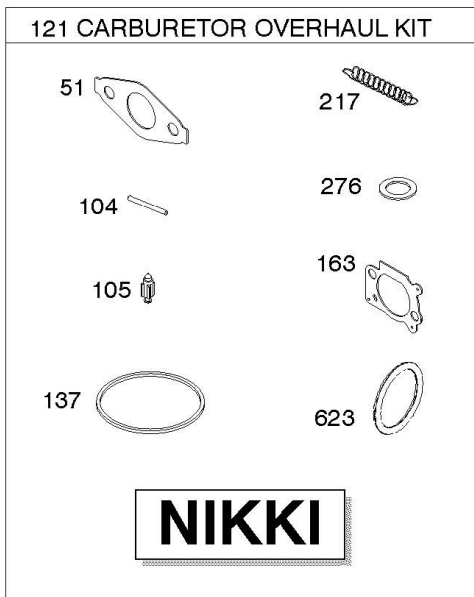
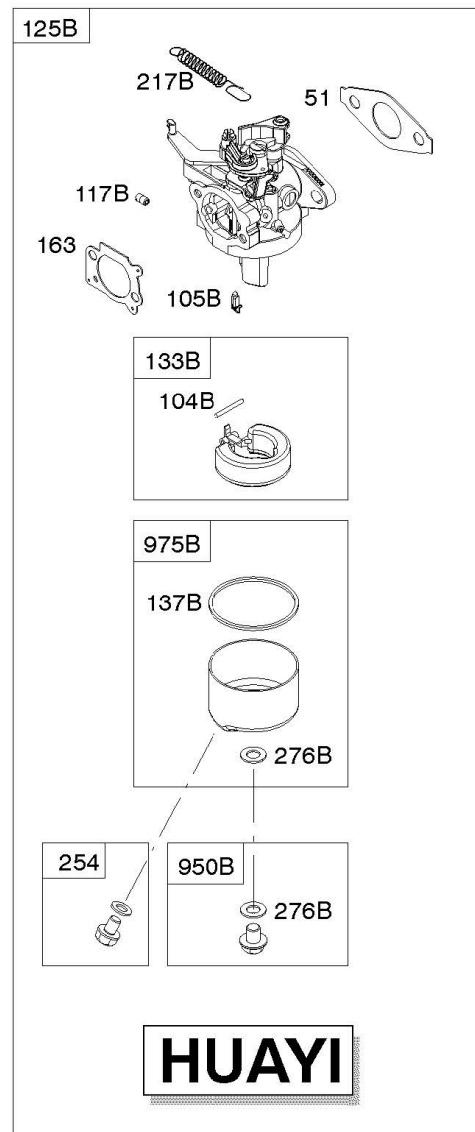


F

365 

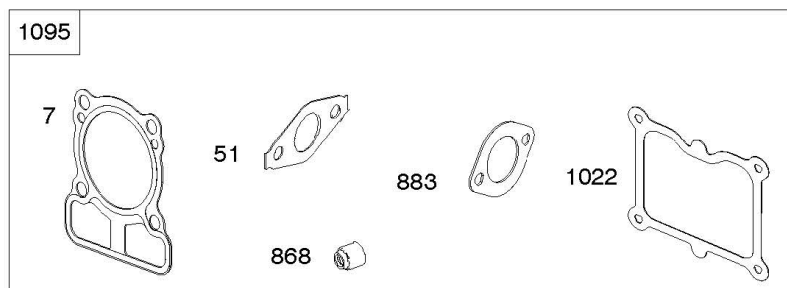
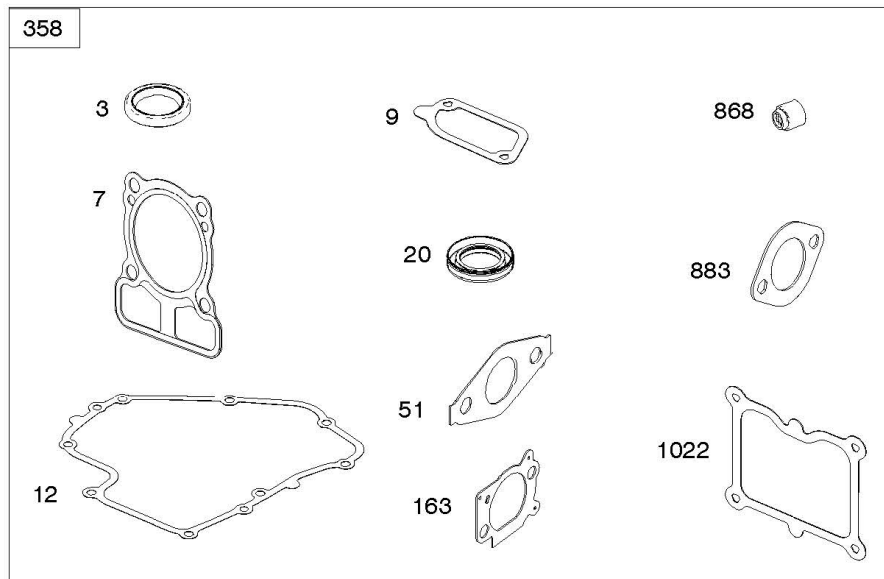
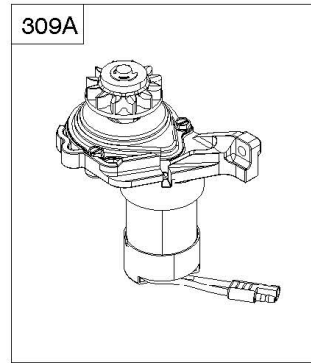
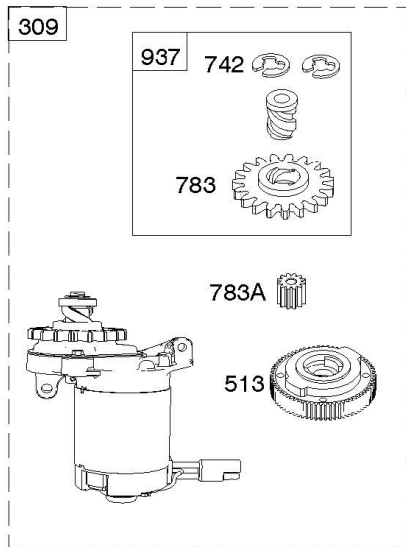


118A 



G

100602 0012 H8





Ersatzteile / Spare parts

MS750-53

Rasenmäher
lawn mower

5911219903
0177

update: 02.07.2018

Skizze	Art.Nr.	Benennung	description
A 1	5911203019	Sechskantschraube mit Flansch	Inch hex flange bolts
A 2	3911201069	Scheibe A10,7	blade washer
A 3	7911200605	Rasenmähermesser	blade
A 4	5911213007	Messeraufnahme	Blade Adapter Assy
A 7	5911216001	Riemenabdeckung	belt cover
A 11	5911204046	Zugfeder	Pull Spring for Pull Rod
A 14	01093364	Sechskantschraube M8x16	Hex flange bolts
A 16	5911228001	Motor kpl. BS-750 EX	petrol engine
A 17-19	3911201033	Schlauchanschluss	hose connection
A 27	5911216003	Mulcheinsatz	mulching plug
A 28	5911216004	Höhenverstellung	Board for Height Adjuster
A 31	5911204051	Drehfeder	mulch board spring
A 32	5911216005	Auswurfklappe	mulching board
A 33	5911216006	Auswurfschutz	side discharge cover
A 34	5911216007	Klemmblech	Bracket plate for defelctor
A 36-39+23	5911215011	Auswurfklappenverriegelung	mulching board holder
A 40	5911216008	Radkappe vorn	outer cover of hub
A 41	02098505	Sechskantmutter selbstsichernd M8	Self-locking nut
A 42	5911216009	Rad vorne	wheel assy.
A 43	5911216010	Radkappe innen	inner cover of hub
A 45	5911216011	Radachse vorne	front drive assy.
A 46	5911216012	Keilriemen	v belt
A 47	5911216013	Zugfeder	selfpropelled spring
A 49	5911216014	Antriebseinheit kpl.	selfpropelled assy.
A 50	5911216015	Passstift	bratchet pin
A 54	5911216016	Ritzel links	Ratchet Wheel L
A 57	5911216017	Ritzel rechts	Ratchet Wheel R
A 58	5911216018	Radkappe hinten	outer cover of hub
A 59	5911216019	Rad hinten	wheel assy.
A 60	5911216020	Innen Radkappe hinten	inner cover of hub
A 62	5911216021	Radachse Hinterradantrieb	rear drive assy.
A 63	3911201049	Drehgriff M6	height adjustment ball
A 64	5911204003	Fangkorbnetz	fabric grass bag
A 65	5911216022	Fangkorbbügel	fabric metal frame
A 67+68+69	5911203004	Fangkorbabdeckung kpl.	rear discharge cover cpl.
A 70+71+72	5911203001	Fangkorboberteil kpl.	top of grass box cpl.
A 74	5911204010	Schaumstoffgriff	foam pipe
A 75	3911201017	Antriebshebel	Self-propelled Lever
A 76	3911201006	Oberer Bügel	upper handrail
A 78	3911201003	Sechskantschraube mit Flansch M6x30	bolt
A 79	3911201007	Seilhalter	Rope Guide
A 80	02098606	Hutmutter selbstsichernd M6	Cap nut
A 81+82+83	5911220002	Elektrostarter kpl.	electric start cpl.
A 85	5911220003	Elektrostarter Kabel	control cable assy
A 91	3911201010	Fixierblech	lock for fast fix handle
A 86+87+91	3911201009	Klemmgriff kpl.	quick fix knob cpl.
A 94+95	3911201011	Kunststoffmutter M8	triangle knob cpl.
A 96	5911204019	Bowdenzug für Antrieb	Brake Cable
A 97	5911201001	Gaszug	selfpropelled cable
A 98	3911201005	Bowdenzugaufnahme	Brake Cable Assy plate
A 99	3911201002	Gashebel	stop lever
A o.Abb.	7907600001	Entleerungspumpe Benzin	fuel Hand pump
B 187	3911201089	Benzinschlauch	line-fuel
B 445	7850000045	Luftfiltereinsatz	Filter-A/C Cartridge
B 523	7850000046	Ölmessstab	Dipstick
B 601	3911201088	Schlauchklemme	clamp-hose



Ersatzteile / Spare parts

MS750-53

Rasenmäher
lawn mower

5911219903
0177

update: 02.07.2018

Skizze	Art.Nr.	Benennung	description
B 842	3911201079	O-Ring	Sael-Dipstick Tube
B 875	7850000047	Luftfiltergehäuse	Base-Air Cleaner
B 957	7850000019	Tankdeckel	cap-fuel tank
B 968B	7850000064	Luftfilterdeckel	cover -air cleaner
B 972	7850000049	Benzintank	Tank-Fuel
C 333	7850000050	Zündung kpl.	armature-magneto
C 334	7850000051	Schraube	Screw
C 635	7850000033	Zündkerzenstecker	Boot, Spark Plug
D 23	7850000052	Flügelrad	Flywheel
D 300A	7850000065	Auspuff	Muffler
D 332	3911201094	Mutter	nut
D 608	7850000066	Starter Kit	Starter-Rewind
D 662	7850000055	Gewindebolzen	stud
D 662A	7850000056	Gewindebolzen	stud
D 832	7850000067	Auspuffabdeckung	Guard-Mufler
E 337	7850000024	Zündkerze	plug-spark
E 383	3904601093	Zündkerzenschlüssel	Wrench ,Spark Plug
G 121B	7850000059	Vergaser Wartungs Kit	Carburetor Overhaul Kit
G 125B	7850000060	Vergaser	Carburetor
H 358	7850000062	Dichtungssatz Motor	Gasket Set-Engine