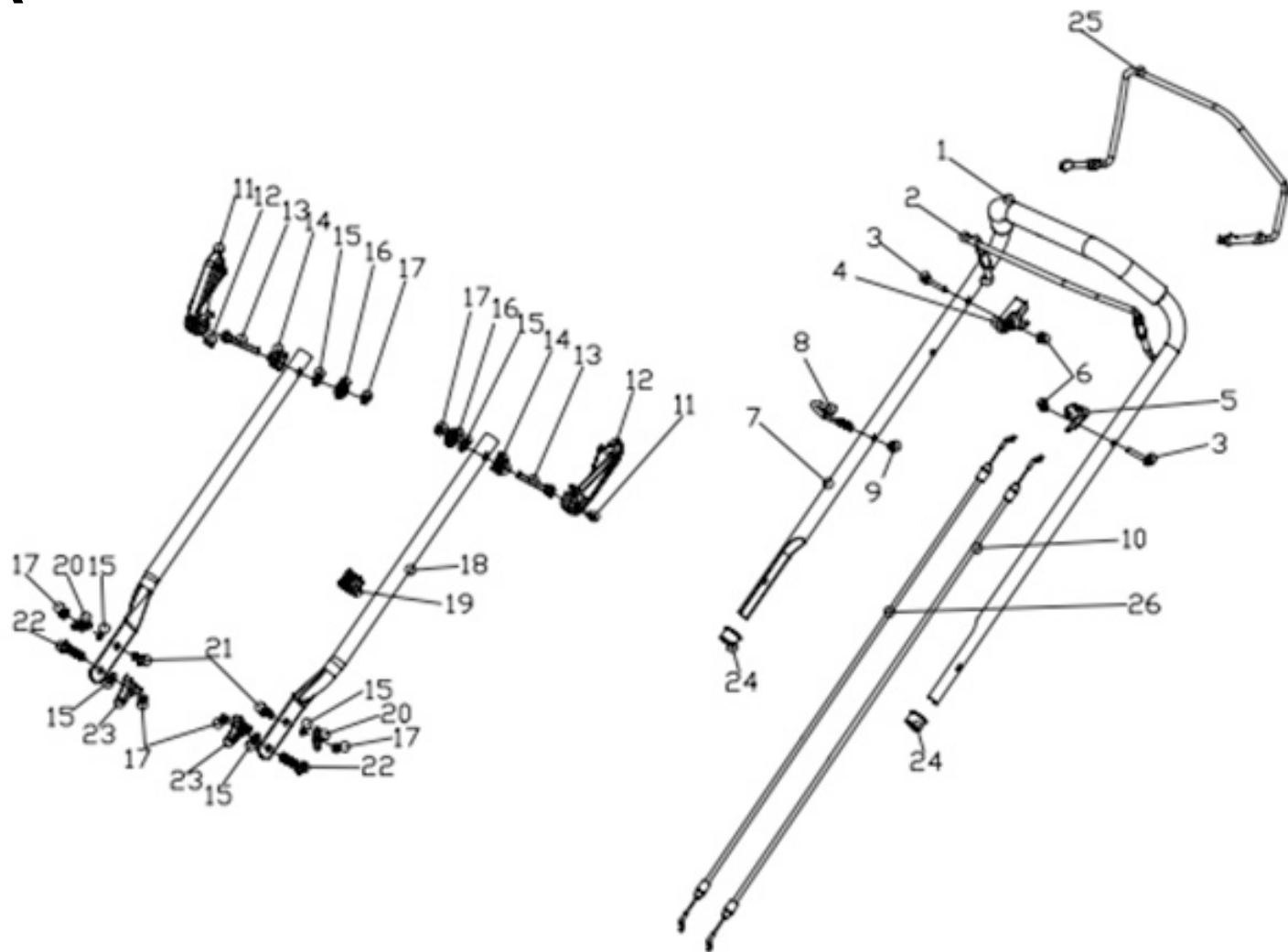
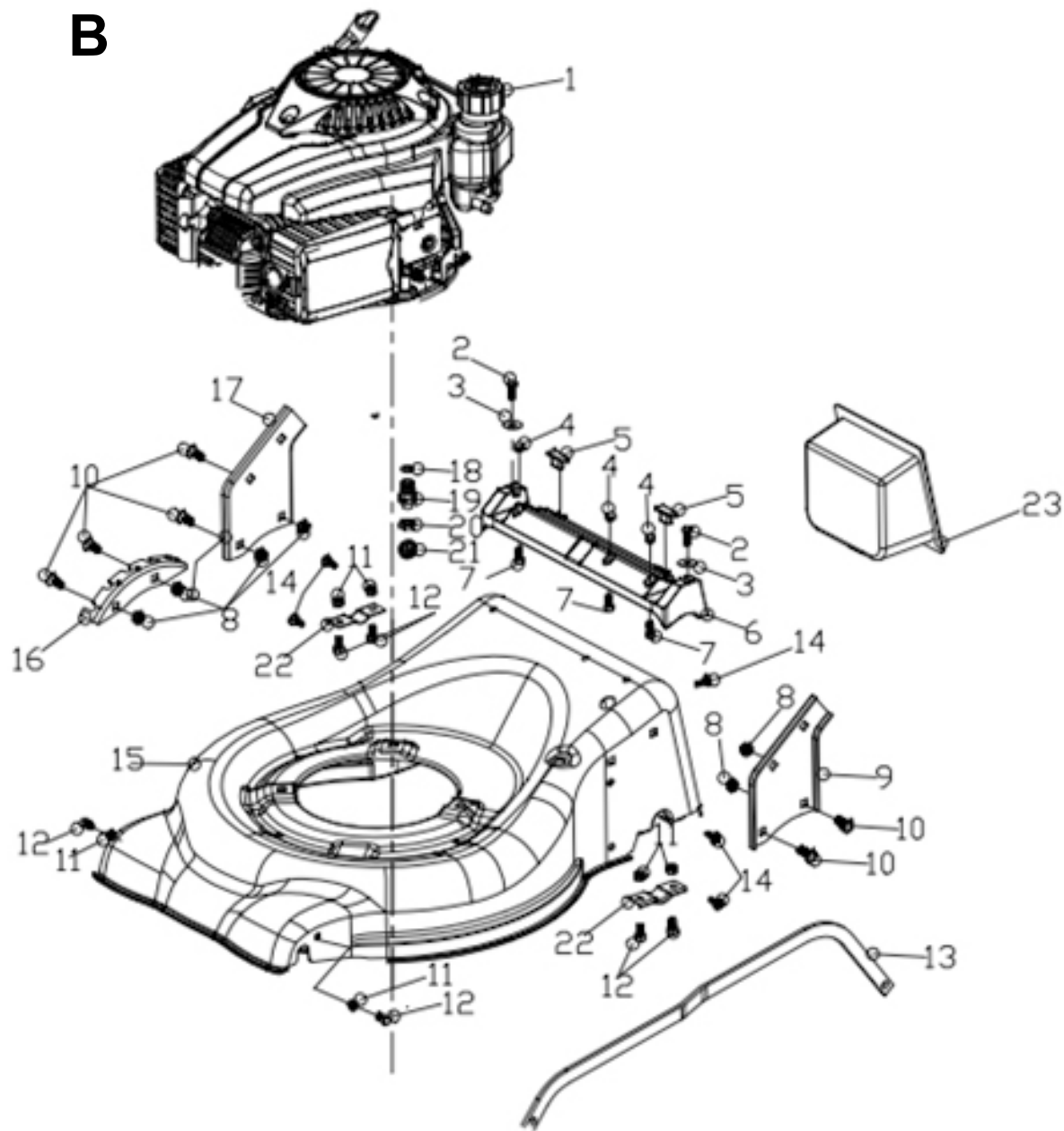
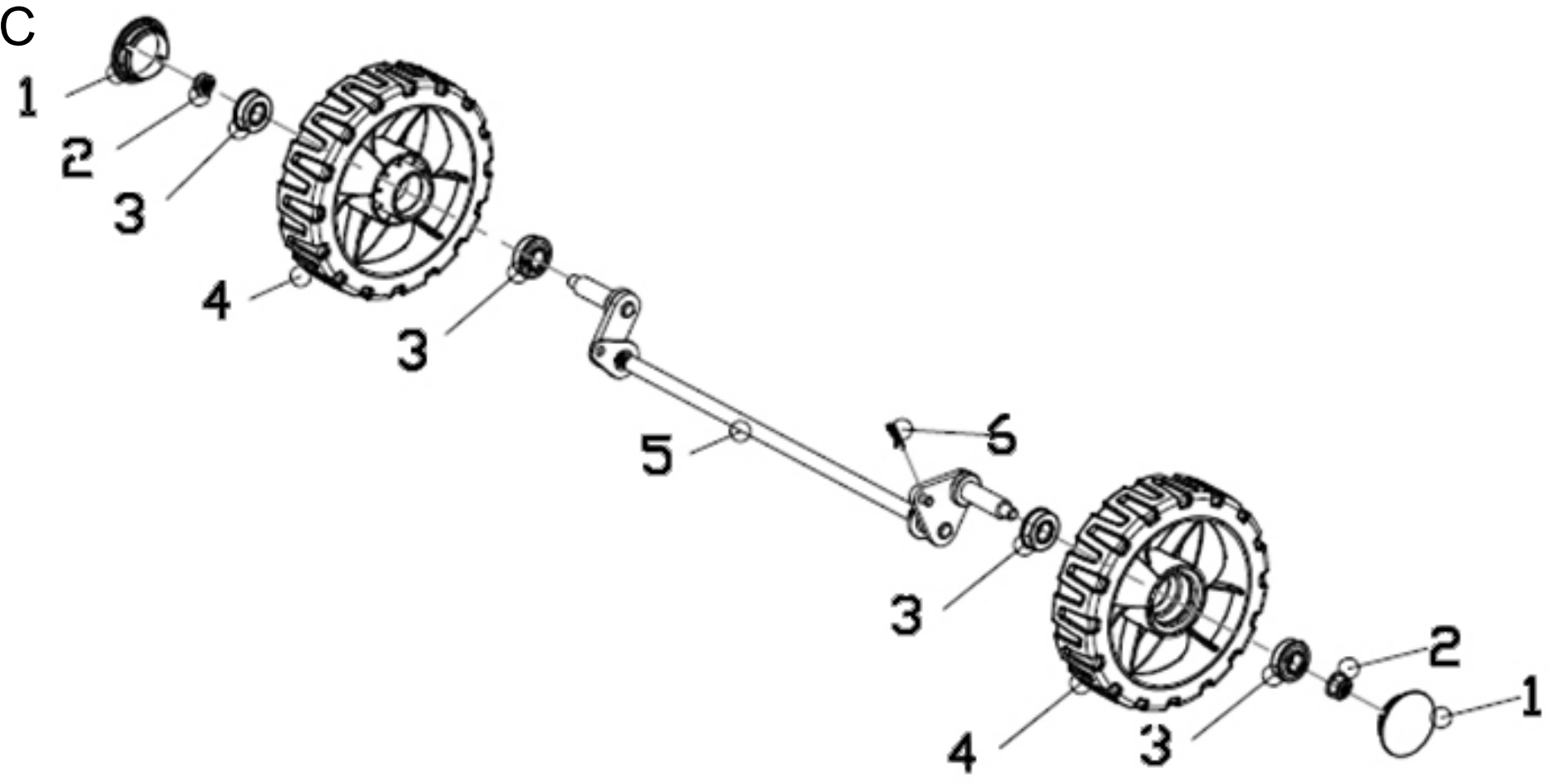


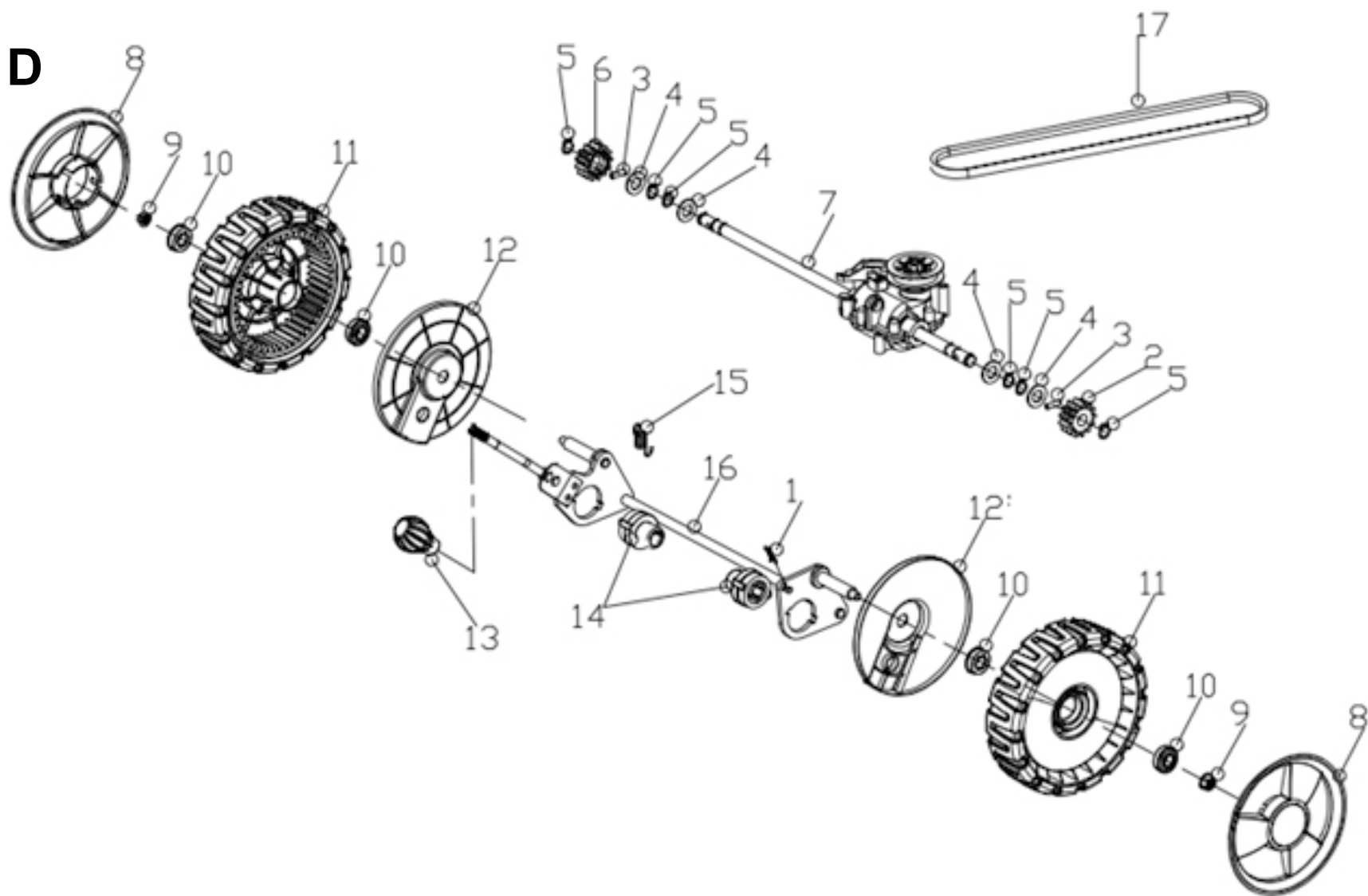
A

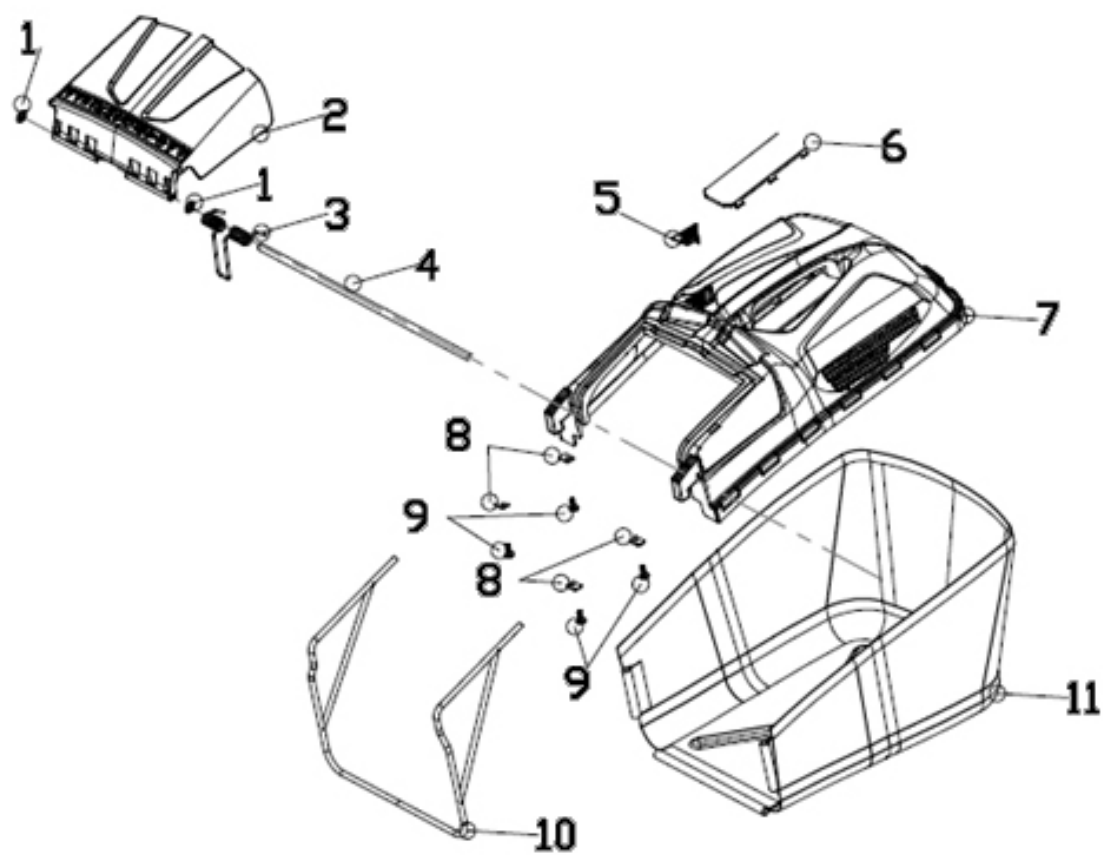
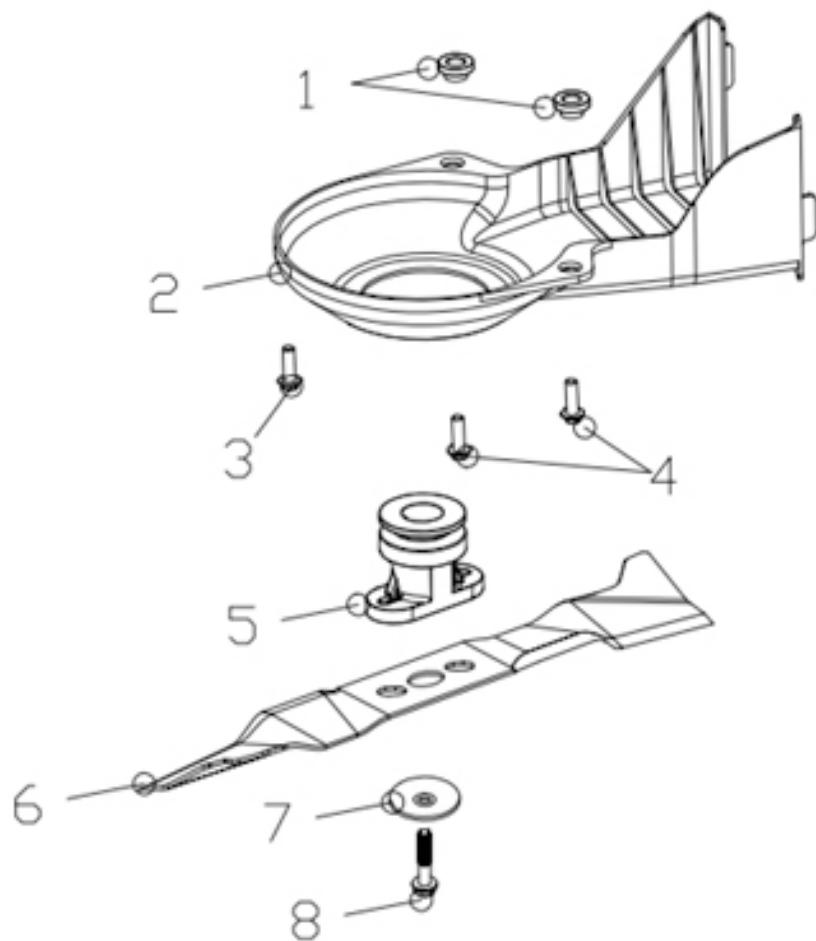
B



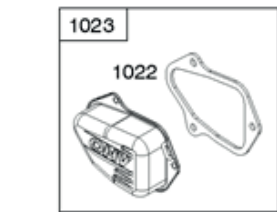
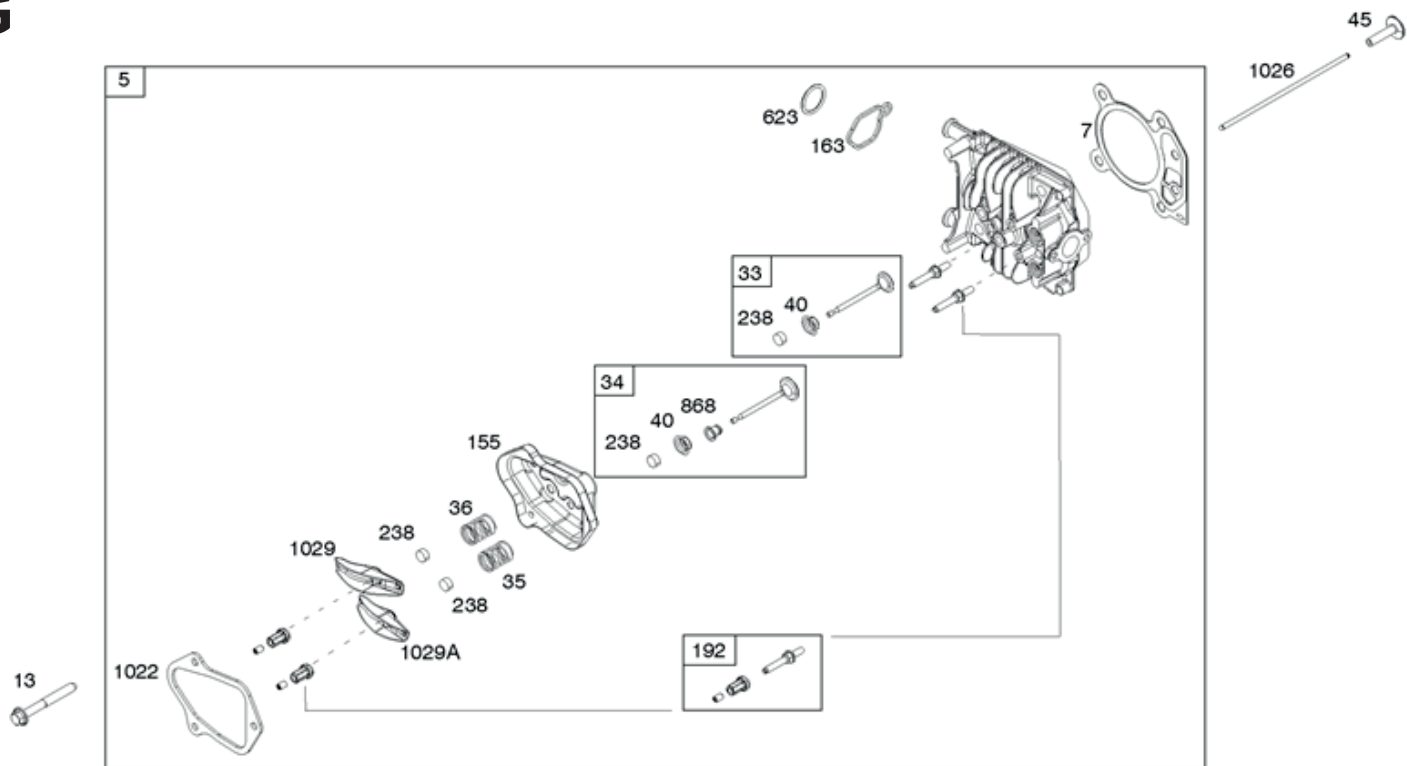
C



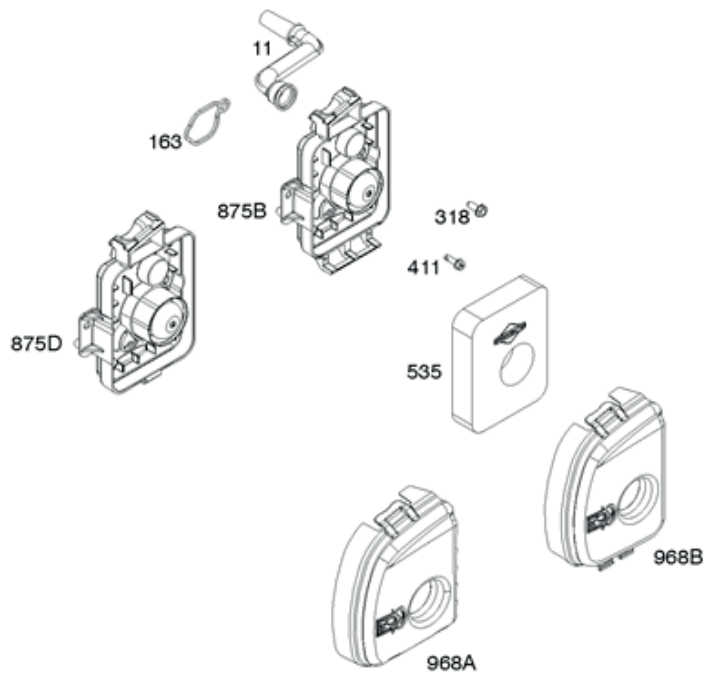
D

E**F**

G



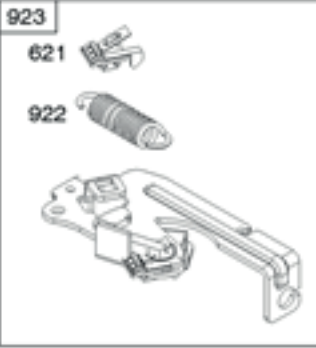
914



H



356



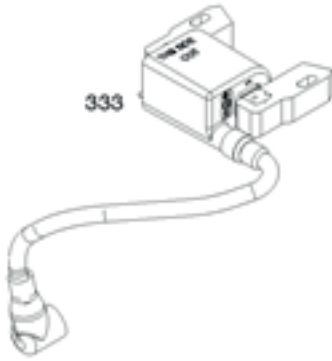
923

621

922



333



236



202



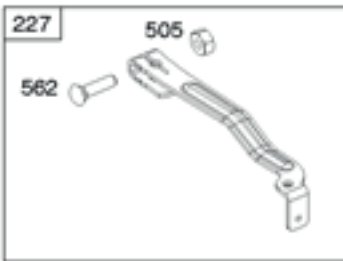
635



227

562

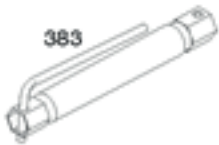
505



337



383



188



209

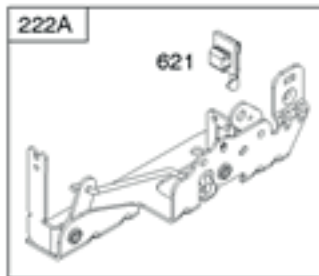


222



222A

621



265



265A



267

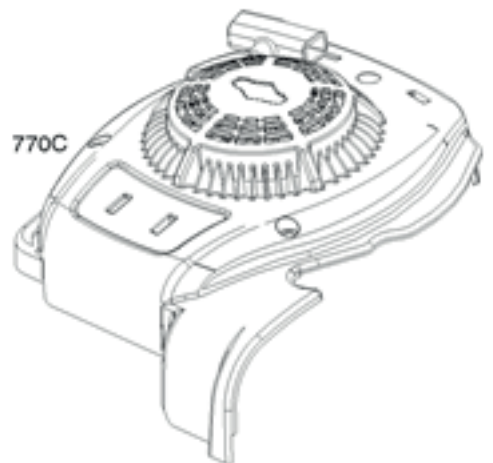
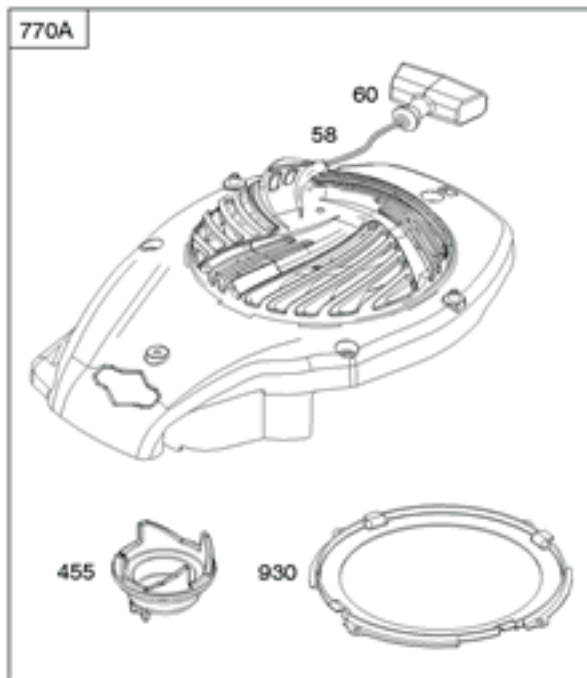
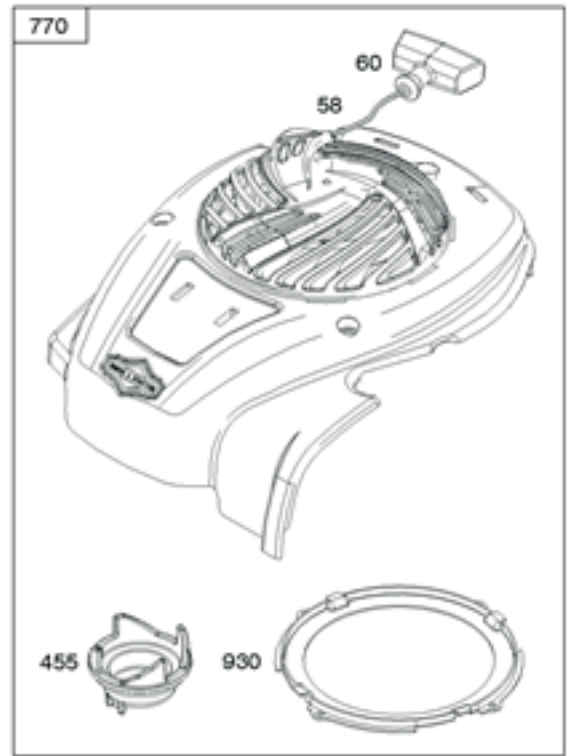
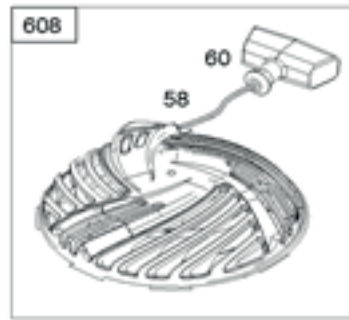
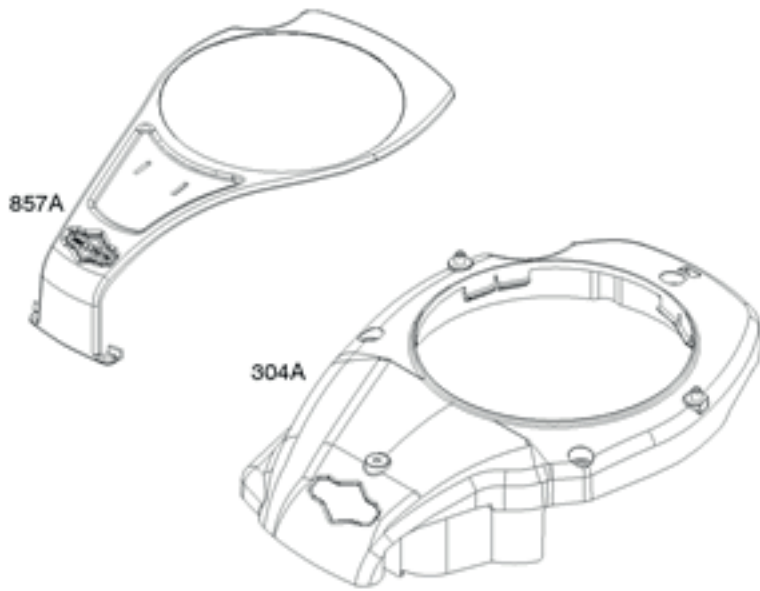


268

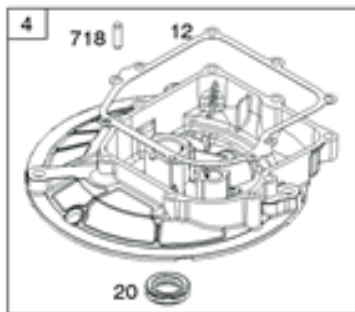
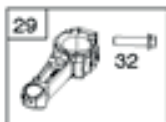
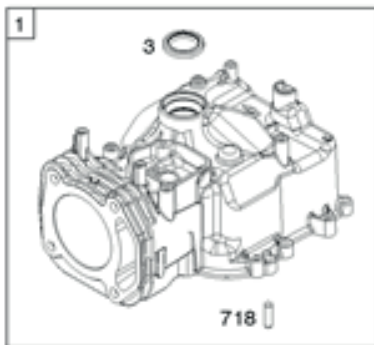
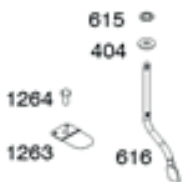
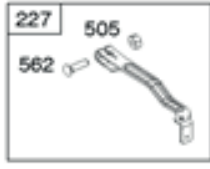
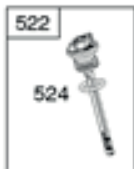
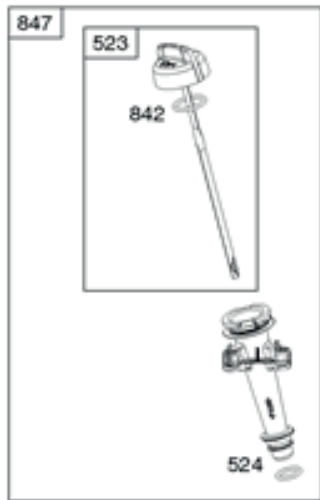
269

270

271



J



1319 WARNING LABEL



REQUIRED when replacing parts with warning labels affixed.

1319A WARNING LABEL



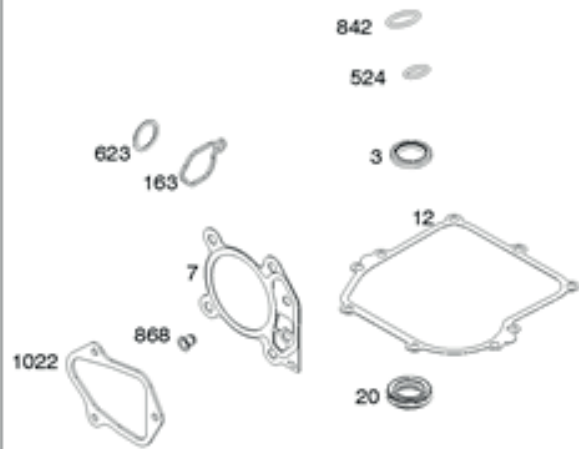
REQUIRED when replacing parts with warning labels affixed.

1058 OPERATOR'S MANUAL

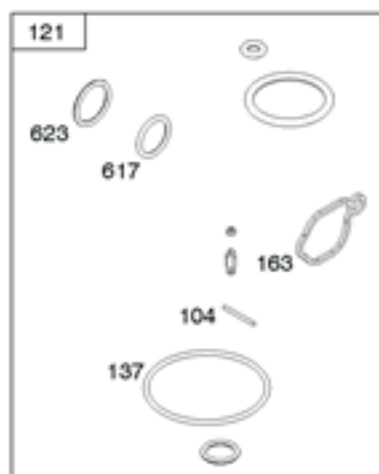
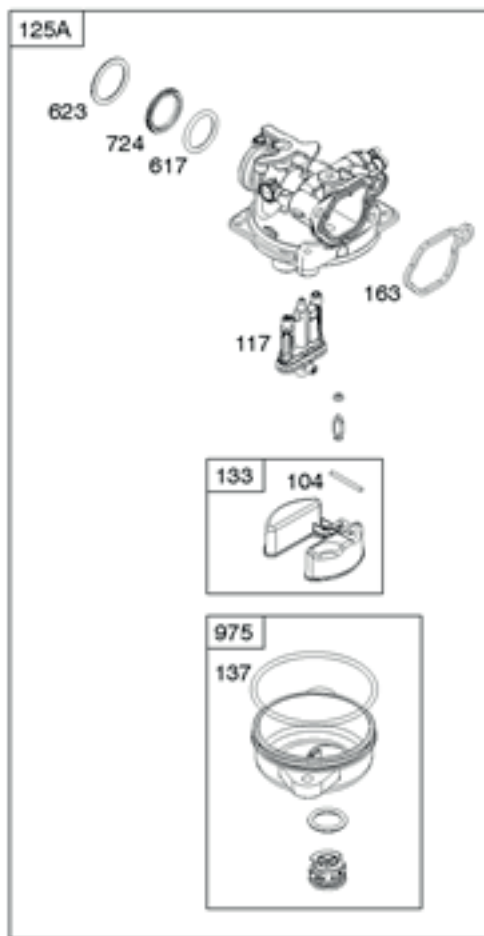
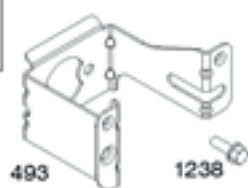


1036 EMISSIONS LABEL

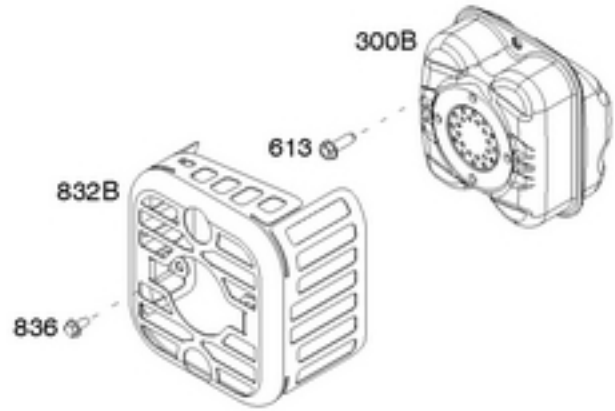
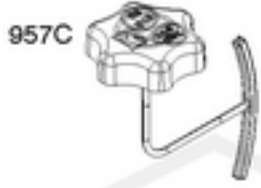
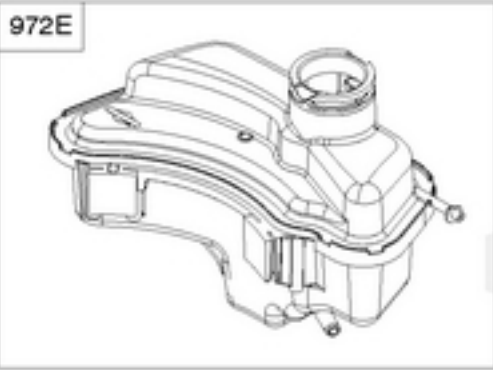
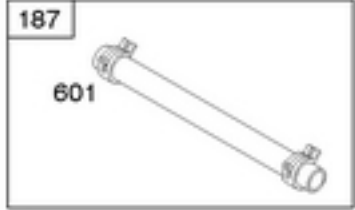
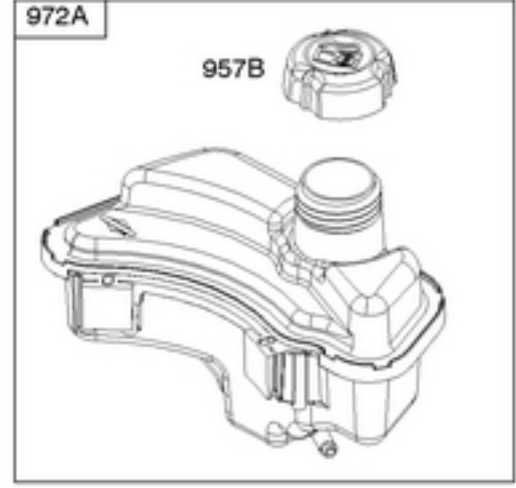
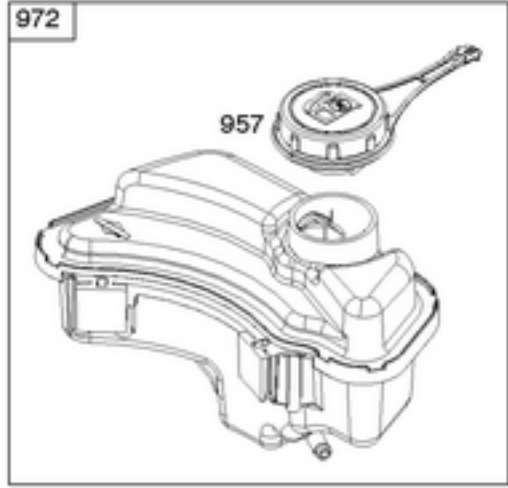
358 ENGINE GASKET SET



K



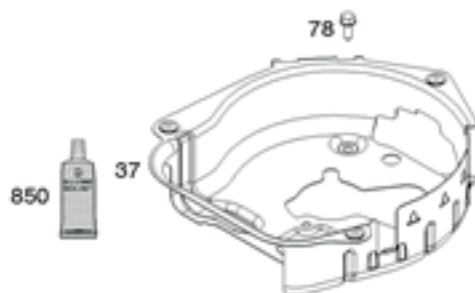
L



M

332 

668 





Ersatzteile / Spare parts

MS450-42

Rasenmäher
lawn mower

5911213903
0177

update: 02.05.2018

Skizze	Art.Nr.	Benennung	description
A 1	3911201001	Schaumstoffgriff	foam pipe
A 2	3911201002	Gashebel	stop lever
A 3	3911201003	Sechskantschraube mit Flansch M6x30	Bolt
A 4	3911201004	Hebelführung	lever guard
A 5	3911201005	Bowdenzugaufnahme	Brake Cable Assy plate
A 6	02098504	Sechskantutter selbstsichernd M6	Self-locking nut
A 7	3911201006	Oberer Bügel	upper handrail
A 8	3911201007	Seilhalter	Rope Guide
A 9	02158703	Hutmutter M6	Cap nut
A 10	3911201008	Gaszug	brake cable
A 11+12+13	3911201009	Klemmgriff kpl.	fix handle cpl.
A 14	3911201010	Fixierblech	lock for fast fix handle
A 15	02012504	Scheibe A6	flat washer
A 16+17	3911201011	Kunststoffmutter M8	hexagon nut with lock nut
A 18	3911201012	Untere Bügel	lower handrail
A 19	3911201013	Kabelclip	fastener
A 20	3911201014	Flügelmutter Kunststoff	thin knob
A 21	02060329	Flachrundschrabe M8 x20	Half round head square neck bolts
A 22	02060331	Flachrundschrabe M8 x32	Half round head square neck bolts
A 23+17	3911201015	Sterngriffmutter M8	triangle knob
A 24	3911201016	Rohrverschluss	handrail stopper
A 25	3911201017	Antriebshebel	Self-propelled Lever
A 26	3911201018	Bowdenzug für Antrieb	selfpropelled cable
B 1	3911201019	Motor Kpl.	petrol engine
B 2	3911201020	Kreuzschlitzschraube für Kunststoff 3,4x18	Phillips flat head self tapping screw
B 3	3911201021	Scheibe Groß A6,4	Large flat washer
B 4	02098606	Hutmutter Selbstsichernd M6	Self-locking nut
B 6	3911201022	Heckauswurf Basis	rear discharge base
B 7	05007451	Sechskantschraube mit Flansch M6x12	Bolt
B 8	02098505	Sechskantmutter selbstsichernd M8	Hex lock nut
B 9	3911201023	Adapterplatte links	left bracket
B 10	02060329	Flachrundschrabe M8 x20	Half round head square neck bolts
B 11	02098504	Sechskantutter selbstsichernd M6	Self-locking nut
B 12	3911201024	Sechskantschraube mit Flansch M6x16	Bolt
B 13	3911201025	Hebel zur Höhenverstellung	Height Adjustment Pull Rod
B 16	3911201026	Raster Höhenverstellung	height adjustment board
B 17	3911201027	Adapterplatte rechts	right bracket
B 18	3911201028	O-Ring 11x2,5	"O" ring
B 20	02043907	Sechskantmutter flach M12	Pipe connector nut
B 21	3911201030	Kabeltülle	cable stopper
B 22	3911201031	Klemmblech	Displacement pressure plate after
B 23	3911201032	Mulcheinsatz	mulching plug
B 18+19+20	3911201033	Schlauchanschluss kpl.	hose connection cpl.
B o.Abb.	7907600001	Entleerungspumpe Benzin	fuel hand pump
B o.Abb.	7850000004	Schwungradkeil	flat key
B o.Abb.	7850000006	Startleine	startline spool
B o.Abb.	7850000013	Luftfilter	air filter
B o.Abb.	7850000014	Primerblase	primer bulb
B o.Abb.	7850000019	Tankdeckel	tank cap
B o.Abb.	7850000023	Motorenöl 0.5l	engine oil 0.5 l
B o.Abb.	7850000027	Wartungskit (Luftfilter. Motorenöl. Zündkerze)	maintenance set
B o.Abb.	7850000031	Öl - Absaugpumpe	scavenge pump
C 1	5911213001	Radkappe Frontfahrwerk	outer cover of hub
C 2	02098505	Sechskantmutter Selbstsichernd M8	Self-locking nut
C 4+3	5911213002	Vorderrad kpl.	wheel assy.
C 5	5911222001	Vorderachse	front drive assy.
C 6	3911201036	Splint 1,4x23	R type pin
D 1	3911201036	Splint 1,4x23	R type pin
D 2	3911201041	Ritzel Rechts	Ratchet Wheel R
D 3	3911201042	Passstift 5x27	bratchet pin
D 4	3911201043	Kunststoffscheibe	selfpropelled ratchet washer
D 5	01047109	Sicherungsring A 12x1.0	spring washer
D 6	3911201044	Ritzel Links	Ratchet Wheel L
D 7	5911213003	Antriebseinheit kpl.	self-propelled assy.
D 8	5911213004	Radkappe Antrieb	outer cover of hub
D 9	02098504	Sechskantmutter Selbstsichernd M6	Self-locking nut



Ersatzteile / Spare parts

MS450-42

Rasenmäher
lawn mower

5911213903
0177

update: 02.05.2018

Skizze	Art.Nr.	Benennung	description
D 11+10	5911213005	Antriebsrad kpl.	wheel cpl.
D 12	3911201048	Innere Radkappe Antrieb	inner cover of hub
D 13	3911201049	Drehgriff M6	height adjustment ball
D 15	3911201050	Zugfeder	selfpropelled spring
D 16	3911201045	Radachse hinten kpl.	rear drive assy.
D 17	5911213006	Keilriemen 630Li x 11	v belt
E 1-3	3911201029	Auswurfklappe kpl.	back
E 5	3911201038	Füllstandanzeige	air-out board of fabric grass bag cover
E 6	3911201039	Fangkorbaddeckung	protection board of grass bag
E 5-7	3911201040	Fangkorb Orberteile kpl.	top of grass box cpl
E 8	3911201052	Klemmblech	Gasket
E 9	3911201020	Kreuzschlitzschraube für Kunststoff 3,4x18	Phillips flat head self tapping screw
E 10+11	3911201053	Fangkorb mit Gestänge	grass bag with frame
F 1+2	3911201065	Riemenabdeckung kpl.	belt cover cpl.
F 3	3911201066	Sechskantschraube Selbstschneidend	Hexagon China Division Head self tapping screws
F 4	3911201066	Sechskantschraube Selbstschneidend	Hexagon China Division Head self tapping screws
F 5	5911213007	Messeraufnahme	Blade Adapter
F 6	7911200602	Messer	Blade
F 7	3911201069	Scheibe A10,7	blade washer
F 8	5911203019	Sechskantschraube mit Flansch 10x24G 3/16. 7/32	Inch hex flange bolts
G 1022	3911201054	Ventildeckeldichtung	gasket-rocker cover
G 1023	3911201055	Ventildeckel	cover-rocker
G 968B	3911201056	Luftfilterdeckel	cover-air cleaner
G 535	3911201057	Filterschwamm	filter-air Cleaner Foam
G 875B	3911201058	Filterbasis	base-Air Cleaner
G 163	3911201059	Luftfilterdichtung	gasket-air cleaner
G 11	3911201060	Schnorchel	tube-breather
H 333	3911201061	Zündung kpl.	armature-magneto
H 334	3911201062	Schraube	screw
H 337	7850000024	Zündkerze	plug-spark
H 383	3904601093	Zündkerzenschlüssel	wrench-spark plug
H 635	3911201071	Zündkerzenstecker	boot-spark plug
I 608	3911201072	Starter kpl.	starter-rewind
I 455	3911201073	Starterfangblech	cup-flywheel
I 930	3911201074	Rücklaufschutz	guard-rewind
I 60	3911201075	Startergriff	grip-starter-rope
I 58	3911201076	Starterseil	rope-starter
I 770	3911201077	Gebälse mit Starter	kit-rewind/blower housing
J 522	3911201078	Öltankdeckel	Plug-Dipstick/Fill
J 524	3911201079	Dichtung Öleinfüllstutzen	seal-dipstick tube
K 118	7850000043	Jet-Main Düse 596521	jet-main modul 596521
K 122	3911201080	Ansaugstutzen	spacer-carburetor
K 121	3911201081	Dichtungssatz	kit-carb overhaul
K 125A	7850000040	Vergaser 450e 591979	carburetor 591979
K 133	3911201083	Schwimmersatz	float-carburetor
K 975	3911201084	Schwimmerkammerdeckel	bowl-float
L 972	3911201085	Benzintank kpl.	tank-fuel
L 972A	3911201086	Benzintank	tank-fuel
L 972E	3911201098	Benzintank	tank-fuel
L 957C	3911201099	Tankdeckel	cap-fuel tank
L 957B	3911201087	Tankdeckel	cap-fuel tank
L 601	3911201088	Schlauchklemme	clamp-hose
L 1887	3911201089	Benzinschlauch	line-fuel
L 300B	3911201090	Auspuff	muffler
L 832B	3911201091	Auspuffabdeckung	guard-muffler
L 613	3911201092	Schraube	Screw
L 836	3911201093	Schraube	Screw
M 332	3911201094	Mutter	nut
M 668	3911201095	Sicherungsblech	spacer
M 455	3911201073	Starterfangblech	cup-flywheel
M 23	3911201096	Flügelrad	flywheel