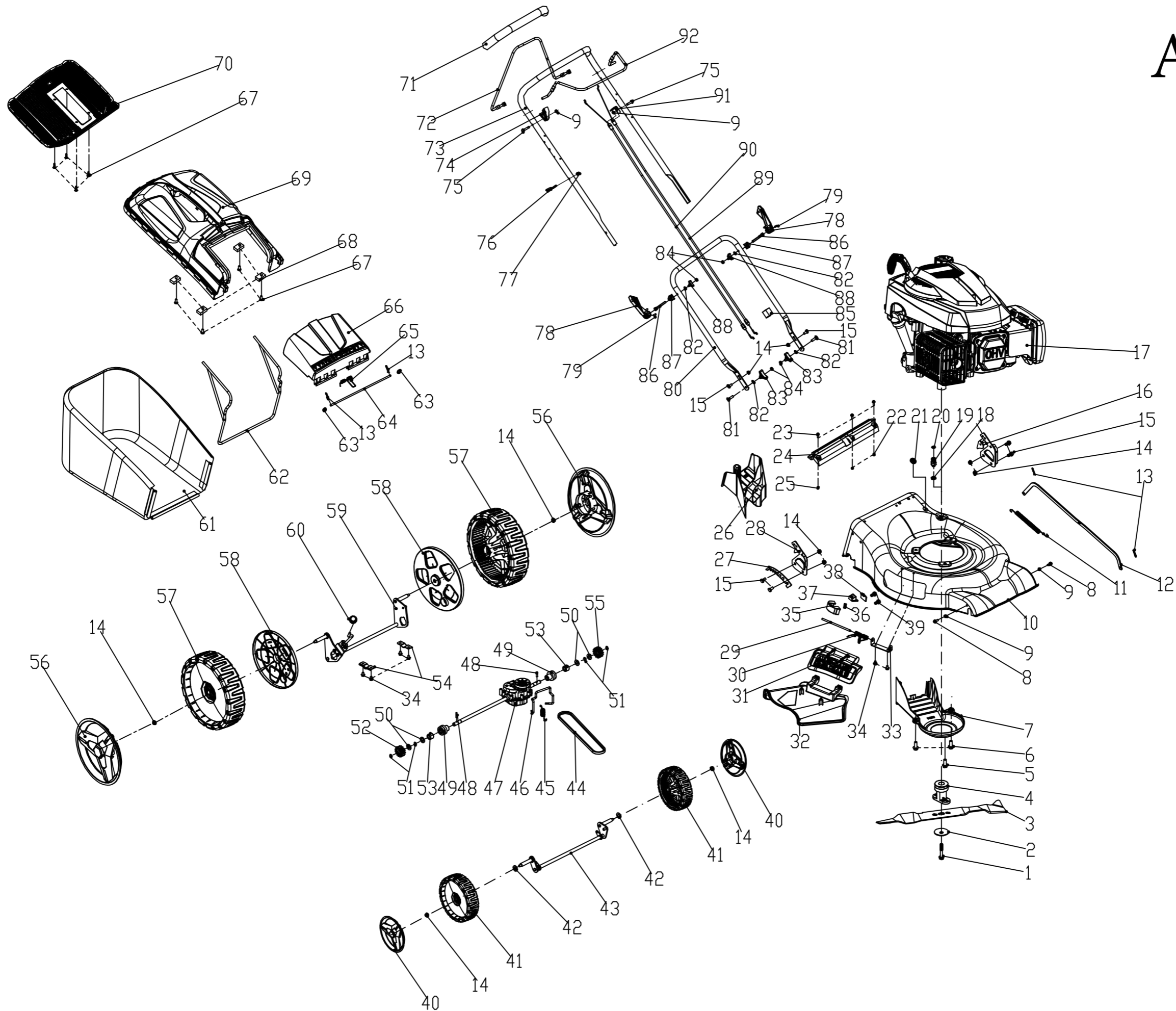
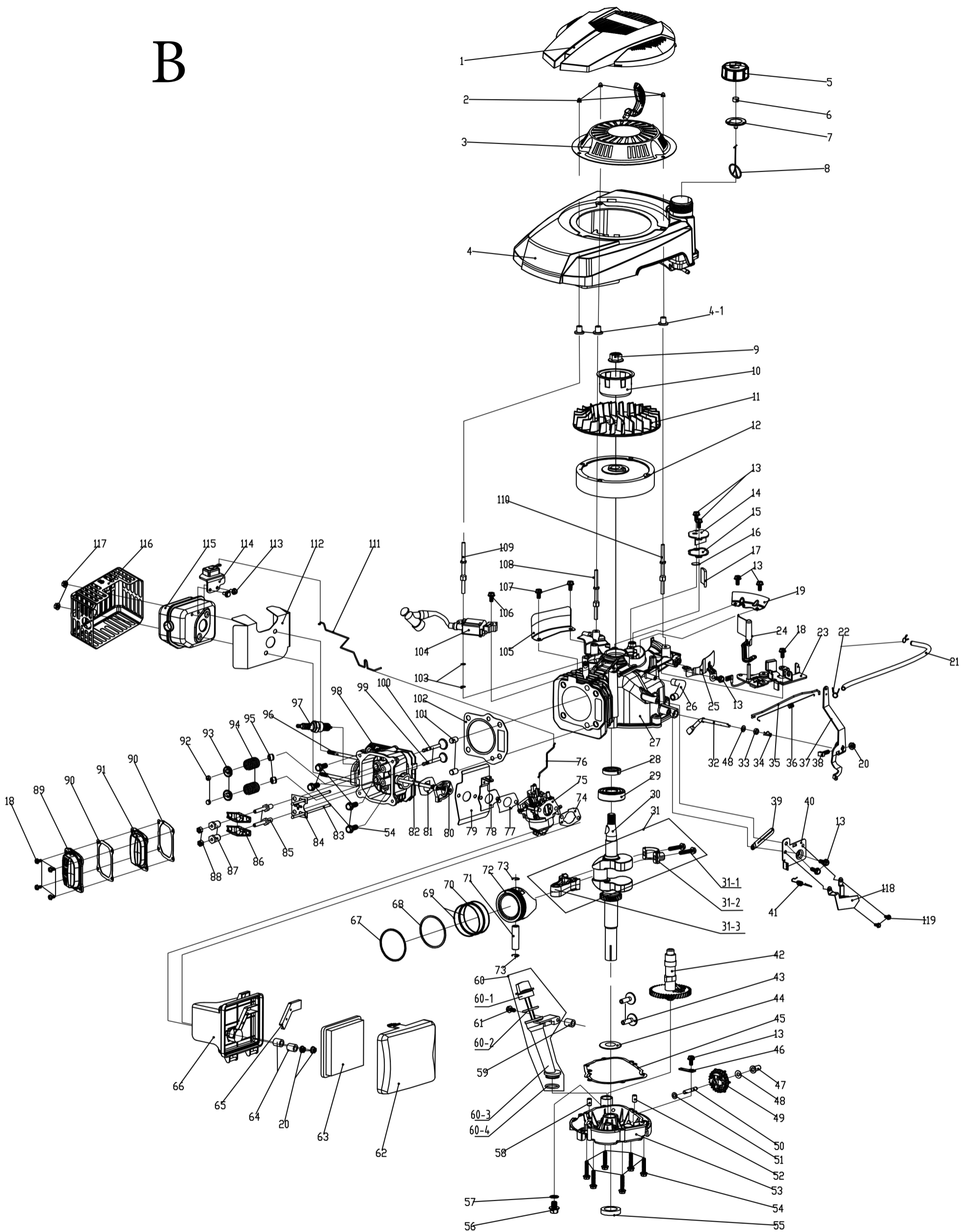


A



B





Ersatzteile / Spare parts

MS196-51

Rasenmäher
lawn mover

5911227903
0177

update: 10.09.2019

Skizze	Art.Nr.	Benennung	description
A 1	5911203019	Sechskantschraube mit Flansch	Inch hex flange bolts
A 2	3911201069	Scheibe A10,7	blade washer
A 3	7911200604	Rasenmähermesser	blade
A 4	5911203018	Messeraufnahme	Blade Adapter Assy
A 7	5911203077	Riemenabdeckung	belt cover
A 10	5911227002	Starterglocke	deck welding assy.
A 11	5911204046	Zugfeder	Pull Spring for Pull Rod
A 12	5911218001	Stange zur Höhenverstellung	Height Adjustment Pull Rod
A 13	5906202062	Federstecker	R type pin
A 14	02098505	Sechskantmutter selbstsichernd M8	Self-locking nut
A 15	01093364	Sechskantschraube M8x16	Hex flange bolts
A 17	5911216002	Motor kpl. 196cc	petrol engine
A 18-20	3911201033	Schlauchanschluss	hose connection
A 26	5911203020	Mulcheinsatz	mulching plug
A 27	5911203062	Höhenverstellung	Board for Height Adjuster
A 30	5911203025	Drehfeder	mulch board spring
A 31	5911203022	Auswurfklappe	mulching board
A 32	5911203023	Auswurfschutz	side discharge cover
A 33	5911203069	Klemmblech	Bracket plate for deflector
A 35-39	5911215011	Auswurfklappenverriegelung	mulching board holder
A 40	5911213004	Radkappe vorn	outer cover of hub
A 41	5911213005	Rad vorne	wheel assy.
A 43	5911227016	Radachse vorne	front drive assy.
A 44	5911203014	Keilriemen	v belt
A 45	5911203057	Zugfeder	selfpropelled spring
A 47	5911203006	Antriebseinheit kpl.	selfpropelled assy.
A 48	5911203009	Passstift	bratchet pin
A 52	5911203008	Ritzel rechts	Ratchet Wheel L
A 55	5911203007	Ritzel links	Ratchet Wheel L
A 56	5911215007	Radkappe hinten	outer cover of hub
A 57	5911215008	Rad hinten	wheel assy.
A 58	5911203054	Radkappe innen	inner cover of hub
A 59	5911227017	Radachse Hinterradantrieb	rear drive assy.
A 60	3911201049	Drehgriff M6	height adjustment ball
A 61-62+67-70	5911227001	Fangkorb kpl.	Grass Basket cpl.
A 61	5911203003	Fangkorbnetz	fabric grass bag
A 62	5911216022	Fangkorbbugel	fabric metal frame
A 64,65,66	5911203004	Fangkorbabdeckung kpl.	rear discharge cover cpl.
A 67	3911201020	Schraube	Phillips flat head self tapping screw
A 67,68,69	5911203001	Fangkorboberteil kpl.	top of grass box cpl.
A 68	3911201052	Klemmblech	blade washer
A 71	5911204010	Schaumstoffgriff	foam pipe
A 72	3911201017	Antriebshebel	Self-propelled Lever
A 73	3911201006	Oberer Bügel	upper handrail
A 74	3911201004	Hebelführung	lever guard
A 75	3911201003	Sechskantschraube mit Flansch M6x30	Bolt
A 76	3911201007	Seilhalter	Rope Guide
A 77	02098606	Hutmutter selbstsichernd M6	Cap nut
A 81	02060331	Flachrundschrabe M8x30	Half round head square neck bolts
A 82	02012506	Scheibe A8	flat Gasket
A 83,84	3911201015	Sterngriffmutter kpl.	Triangle Knob cpl.
A 78,79,86	3911201009	Klemmgriff kpl.	fix handle cpl.
A 87	3911201010	Fixierblech	lock for fast fix handle
A 84,88	3911201011	Kunststoffmutter M8	triangle knob
A 89	5911204019	Bowdenzug für Antrieb	brake cable
A 90	5911201001	Gaszug	selfpropelled cable
A 91	3911201005	Bowdenzugaufnahme	Brake Cable Assy plate
A 92	3911201002	Gashebel	stop lever
A o.Abb.	7907600001	Entleerungspumpe Benzin	fuel Hand pump

B	1	5911224010	Abdeckung oben	The transparent cover
B	3	5911224011	Starter-Kit kpl.	pull starter assy.
B	4	5911224012	Motorabdeckung mit Tank kpl.	The transparent cover
B	5-8	5911224009	Tankdeckel kpl.	Fuel Tank Cap seal gasket cpl.
B	11	3911205019	Lüfterrad	fan
B	21	5911204062	Benzinschlauch	fuel pipe
B	22	5911204061	Federclip	fuel pipe lock clamp II
B	23	5911217013	Bremsschalter	detent assy.
B	31-1-31-3	3911205022	Pleuel kpl.	connecting rod cpl.
B	55	5911204085	Wellendichtring	oil seal
B	60	3911205023	Einfüllstutzen kpl.	Lubricating Gauge Assy
B	62-66	3911205024	Luftfilter kpl.	air filter cpl.
B	67-70	3911205025	Kolbenringsatz (1Satz=4Stück)	piston ring set (1set=4pcs.)
B	67-73	3911205026	Kolben kpl.	piston cpl.
B	75	3911205028	Vergaser kpl.	Carburetor
B	74,77-81	3911205027	Dichtungssatz Vergaser kpl.	gasket set carburetor cpl.
B	89-91	3911205029	Zylinderkopf kpl.	cylinder head cpl.
B	97	3904601090	Zündkerze F7 RTC	spark plug
B	104	3911205030	Zündspule kpl.	ignition assy.
B	112	3911205031	Dichtung Auspuff	muffler heat insulation washer
B	114	5911217010	Choke Regler	choke controller
B	115	3911205032	Auspuff kpl.	muffler assy.
B	116	3911205033	Auspuffabdeckung	muffler cover assy.