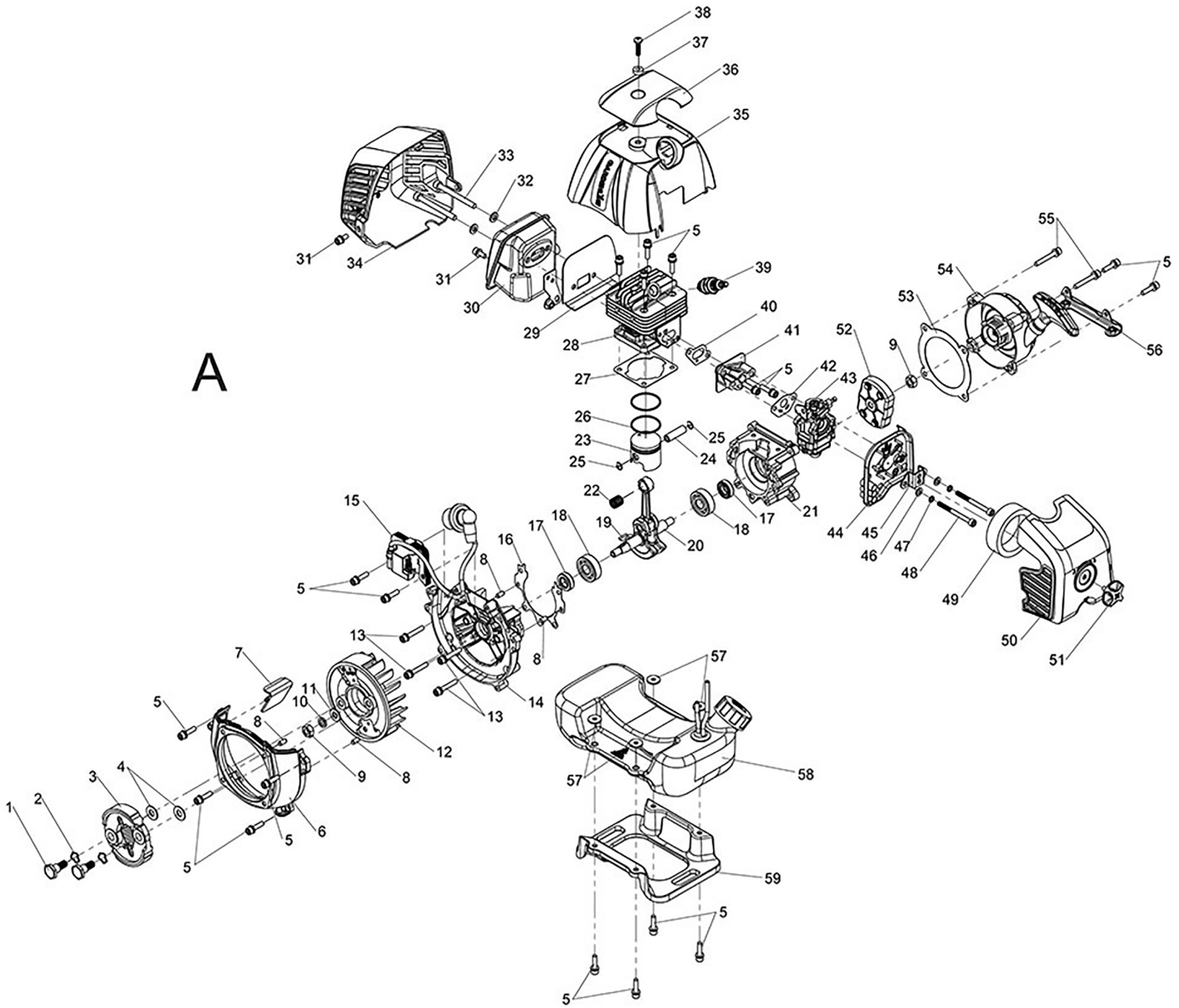
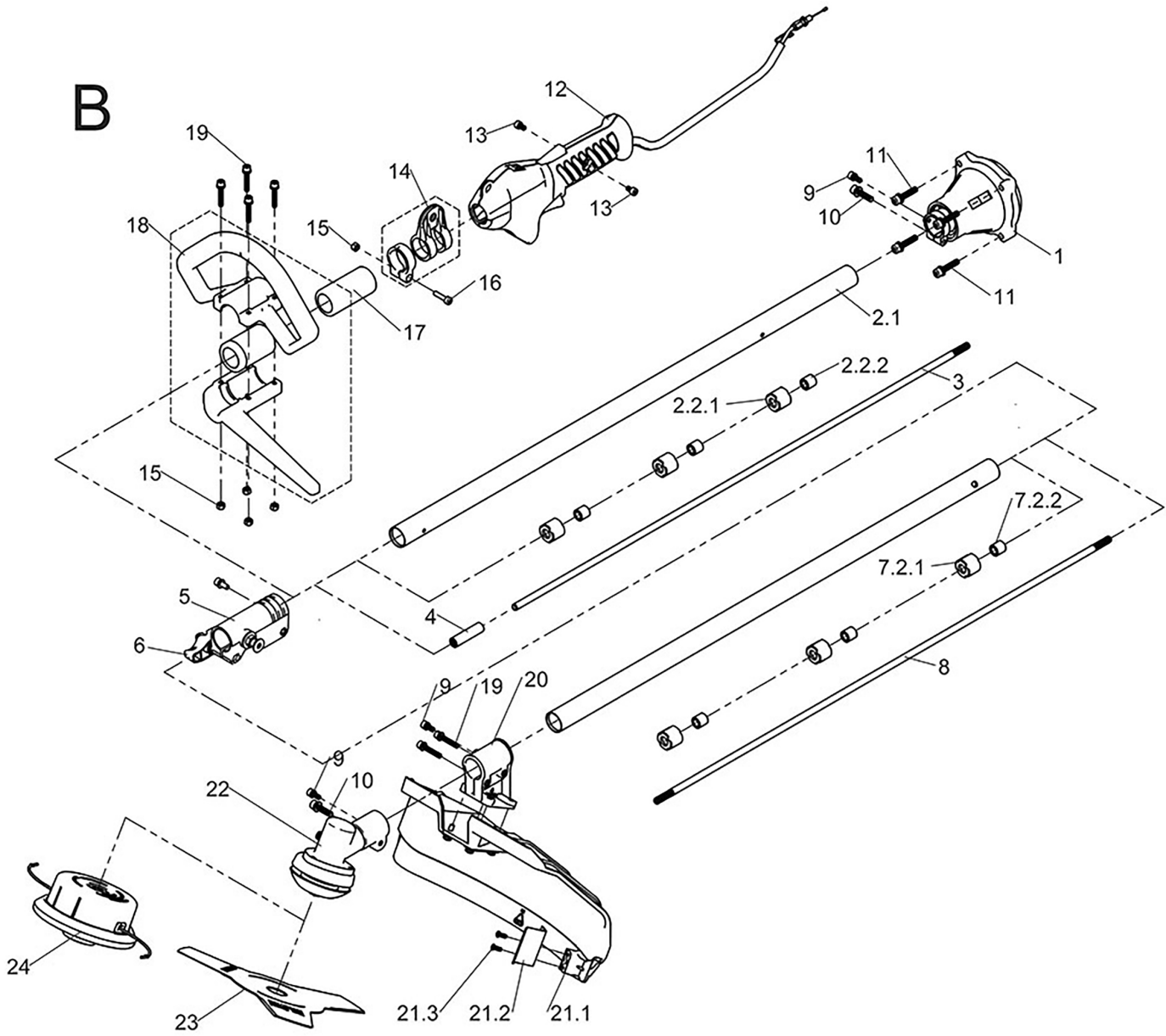
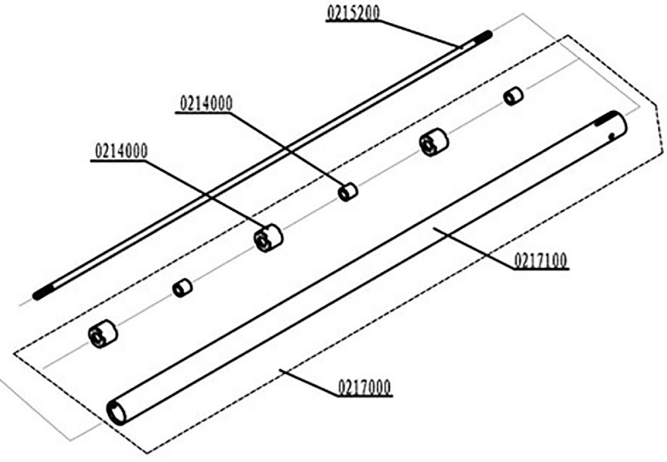
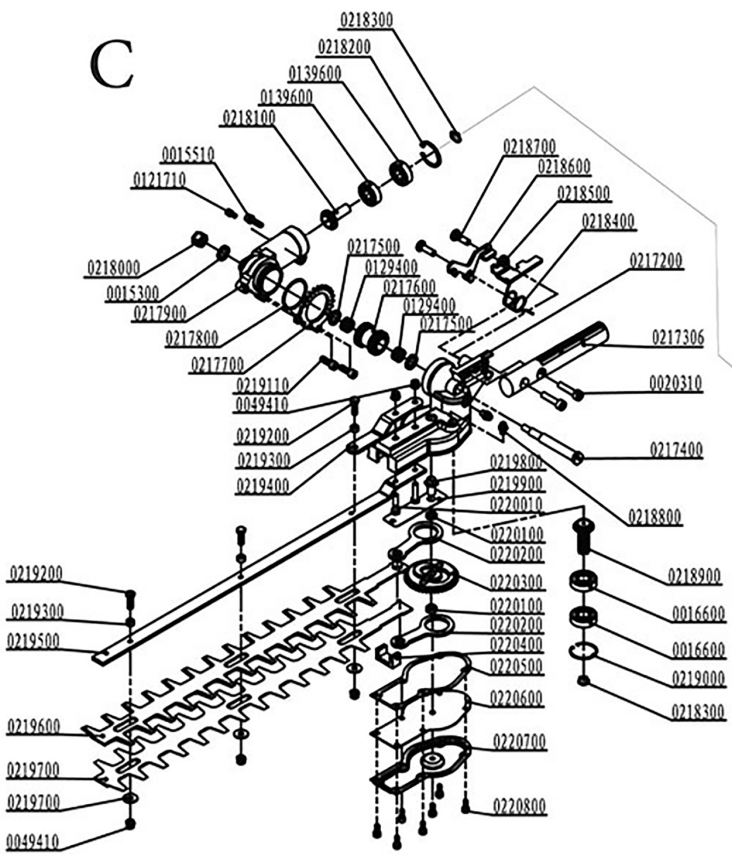


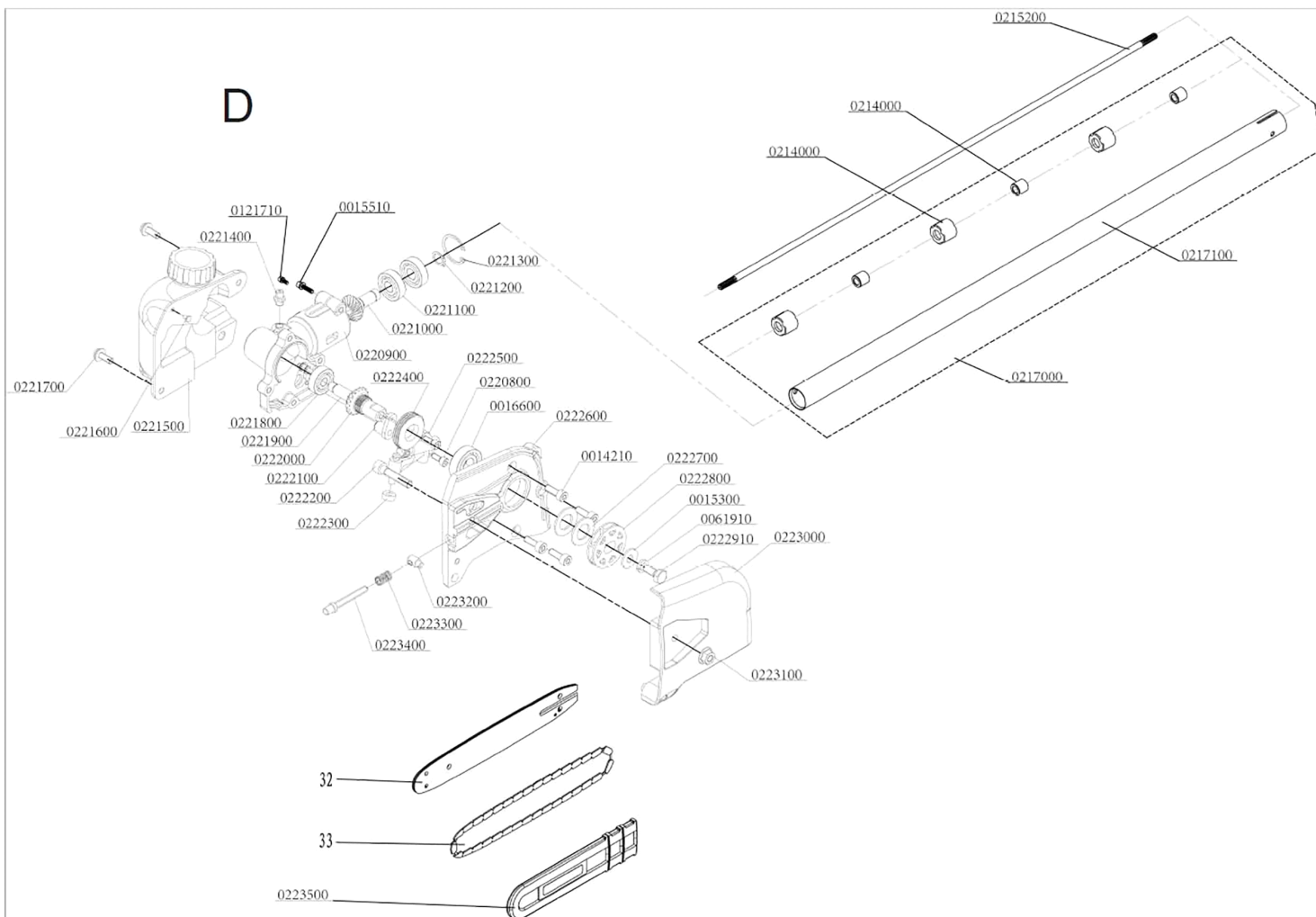
A







D



Hauptartikel

3904807903

Ersatzteilliste

271313 - 0169 - 5in1 - -

Ersatzteil	Bezeichnung	Bezeichnung	Position	Abb.	Baujahr	Status
3904701029	Kupplung		3	A	*	
39048079001	Kurbelwellendichtung		16	A	*	
06206201	Rillenkugellager	6201-Z Ø32xØ12x10	18	A	*	
5904702027	Scheibenfeder	3x5x12	19	A	*	
1910701012	Zylinderfußdichtung		27	A	*	
39048079002	Abdeckung Auspuff		34	A	*	
39048079003	Abdeckung Motor		35	A	*	
39048079004	obere Motorabdeckung		36	A	*	
3904801048	Zündkerze	L8RTC / SW19	39	A	*	



3904807903

Multifunktionsstool 5 in 1 -
MFH880 - 230V/50Hz -
Parkside

Hauptartikel

Ersatzteilliste

3904807903

271313 - 0169 - 5in1 - -

Ersatzteil	Bezeichnung	Bezeichnung	Position	Abb.	Baujahr	Status
5910701002	Dichtung Ansaugstutzen		40	A	*	
5910701004	Vergaserdichtung		42	A	*	
5910701005	Vergaser	SUNSEEKER SK-C33/SS Ø11.5	43	A	*	
3904701016	Filterschwamm		49	A	*	
39048079005	Luftfilterabdeckung		50	A	*	
02031606	Flügelschraube	M5x10	51	A	*	
05006425	Flügelschraube	M5x16	51	A	*	
39048079006	Starterkitdichtung		53	A	*	
39048079007	Starterkit		54	A	*	
39048079008	Benzintank		58	A	*	
5910701016	Schraubendreher Vergasereinstellung	Pac-Man V-Form	o.Abb	A	*	
5910701012	Benzinfilter	Ø16x33	o.Abb	A	*	
5910702012	Tankdeckel		o.Abb	A	*	
3904803030	Gummidichtung mit Benzinschlauch	Ø5 x 220 lang	o.Abb.	A	*	
3904801068	Primerpumpe für Vergaser		o.Abb.	A		für Pos.43
5904804001	Stopfen für Antriebswelle Gerät		o.Abb.	A	*	
5904809005	Handgriff kpl. mit Stange		1 - 15	B	*	
3904801014	Aluminium Arbeitswelle	mit Lagerbuchsen	2.1, 2.2.1	B	*	
39048079010	Stange mit Antriebswelle oben		2.1+2.2.1+2.2.2+ 3 +		*	
3904801016	Arbeitswellenkupplung		5+6	B	*	
39048079011	Stange mit Arbeitswelle unten		7+7.2.1+7.2.2+ 8		*	
02798520	Linsenschraube	M5x8	13	B	*	
3904801021	Handgriff		15+18+19	B	*	
3904801023	Schutzschild	Grau	21	B	*	
3904801024	Getriebegehäuse	130x100x72	22+9+10	B	*	



3904807903

Multifunktionsstool 5 in 1 -
MFH880 - 230V/50Hz -
Parkside

Hauptartikel

Ersatzteilliste

3904807903

271313 - 0169 - 5in1 - -

Ersatzteil	Bezeichnung	Bezeichnung	Position	Abb.	Baujahr	Status
7910700702	Messerblatt 3-Zähne		23	B	*	
7910700701	Fadenspule scheppach 2,4mm	Ø 128mm x M10x1,25 LH	24	B	*	
3904801054	Arretierbolzen		o.Abb	B	*	
7910700705	Messerblatt 4-Zähne		o.Abb	B	*	
5911101014	Ein- / Ausschalter	6A 250V 5E4 T85/55	o.Abb	B	*	
7910700711	Messerblatt 8-Zähne		o.Abb	B	*	
39048079009	Rasentrimmeraufsatz		o.Abb	B	*	
3904803033	Schutzschildadapter		o.Abb.	B	*	
3904803033	Schutzschildadapter		o.Abb.	B		für neue Ausführung
3904801053	Befestigungs Set		o.Abb.	B		für Messerbefestigu
3904801026	Sicherungsmutter	M10x1,25 LH	o.Abb.	B		für Messerbefestigu
39048079014	Heckenschereaufsatz		0121710-0220800		*	
39048079013	Aluminium Arbeitswelle		0214000+0215200+		*	
02093328	Sechskantschraube	M5x16 8.8 DIN 933 verzinkt	0219200	C	*	
3904801028	Führungsbuchse		0219300	C	*	
02734903	Scheibe	Ø15/5.5x2	0219700	C	*	
3904801056	Heckenschereaufsatz kpl. mit Stange		217800 - 218300		*	
02098503	Sechskantmutter	M5 selbstsichernd	49410	C	*	
3904801043	Messerabdeckung		o.Abb	C	*	
3904801040	Gummikappe		o.Abb	C	*	
39048079017	Kettensägenaufsatz		0015510-0223400		*	
5910706054	Zylinderschraube (Kombi)	M5x12 DIN912	0121710	D	*	
39048079016	Aluminium Arbeiswelle kpl.	Ø26x735 Schwarz RAL9005	0214000+0215200+		*	
05005419	Linsenschraube uls	M6x30	0222200	D	*	
05007102	Sperrzahnmutter	M6	0223100	D	*	

Hauptartikel
Ersatzteilliste

3904807903

271313 - 0169 - 5in1 - -

Ersatzteil	Bezeichnung	Bezeichnung	Position	Abb.	Baujahr	Status
3904801039	Schwertschutz für Hochentaster	10"	0223500	D	*	
3904801037	Sägekettenschwert Oregon 10"	10" Oregon 100SDEA318	32	D	*	
7910100731	Sägekettenschwert Pro-cut 10"	AL10-39-507P - Länge 10" - Teilung 3/8 (9,525 mm) -	32	D	*	
7910100732	Sägekette Pro-cut 10"	3/8.050x39DL - Länge 10" - Teilung33 3/8 (9,525 mm) - Treibgliedstärke		D	*	
7910700704	Sägekette Oregon 10"	10" Oregon 91PX040E	33	D	*	
39048079015	Kettensägenaufsatz		o.Abb	D	*	
7910700710	Verlängerung für Kettensägenaufsatz / Hochentaster	Ø26x800	o.Abb	D	*	
5904802005	Bolzen zur Ölregulierung		o.Abb.	D	*	2. nicht mehr lieferbar
3904801057	Kettensägenaufsatz mit Stange		o.Abb.	D	*	