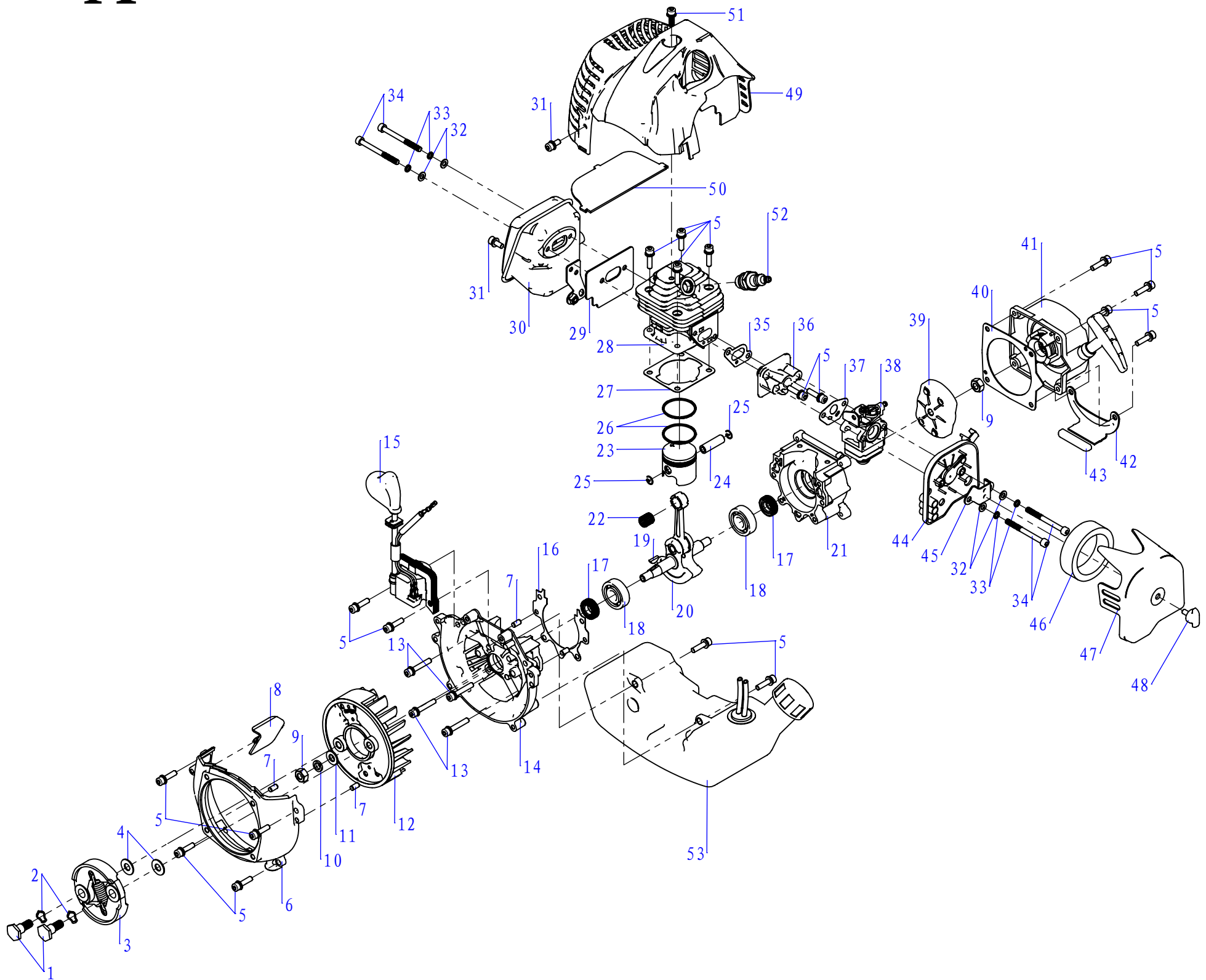
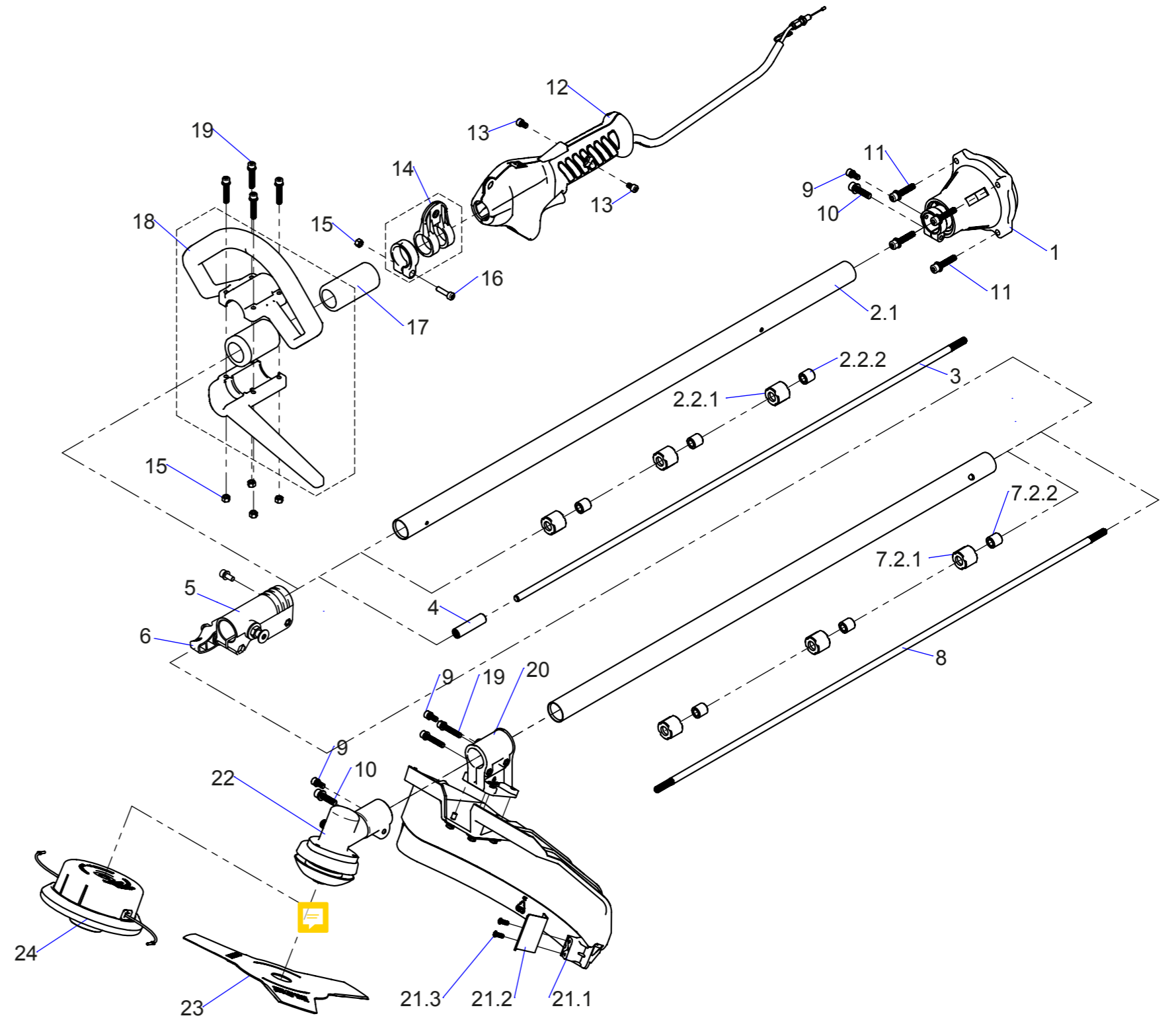


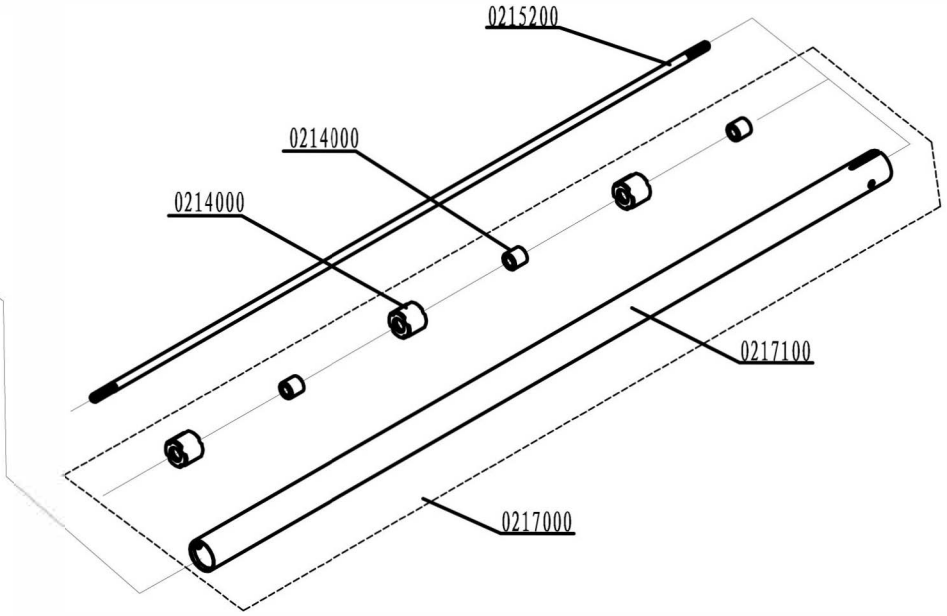
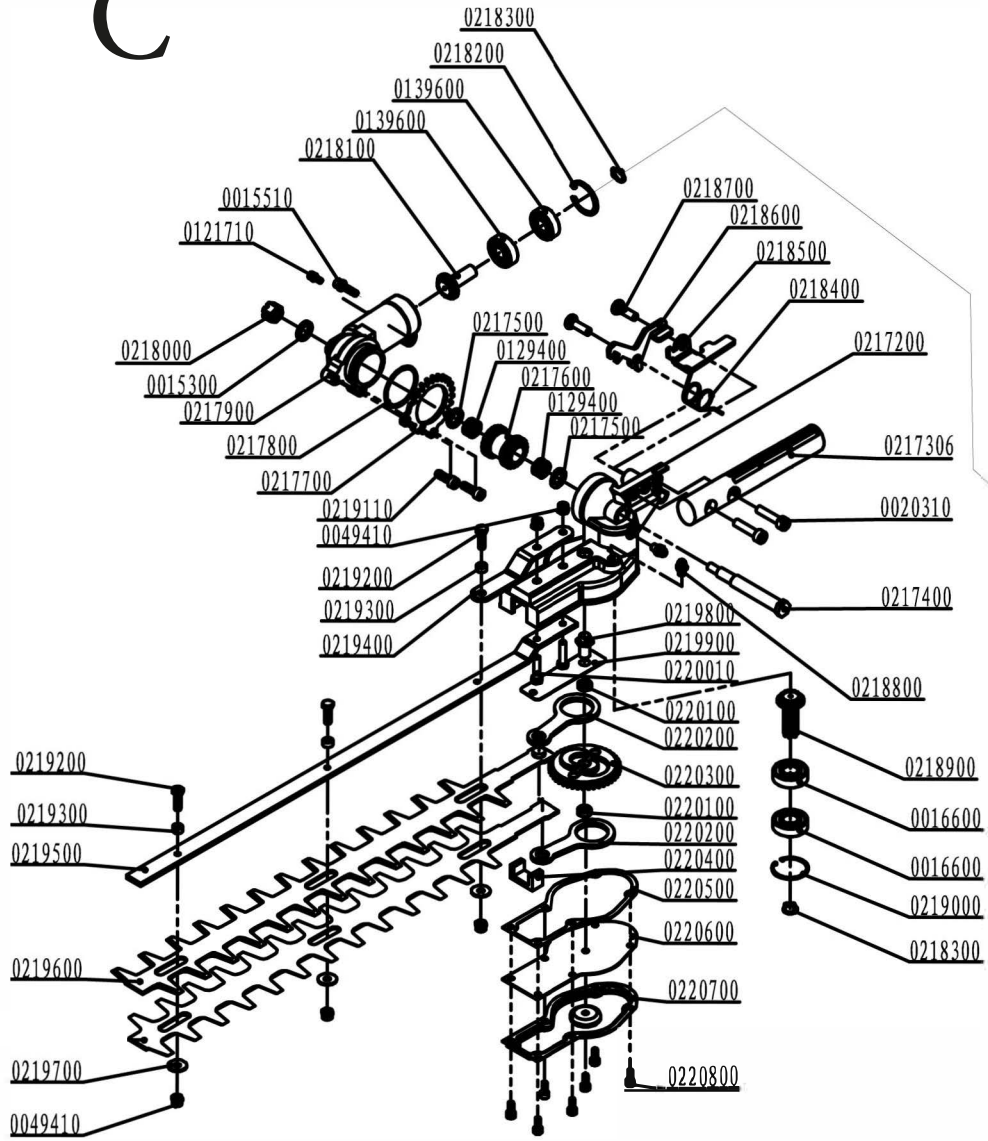
# A



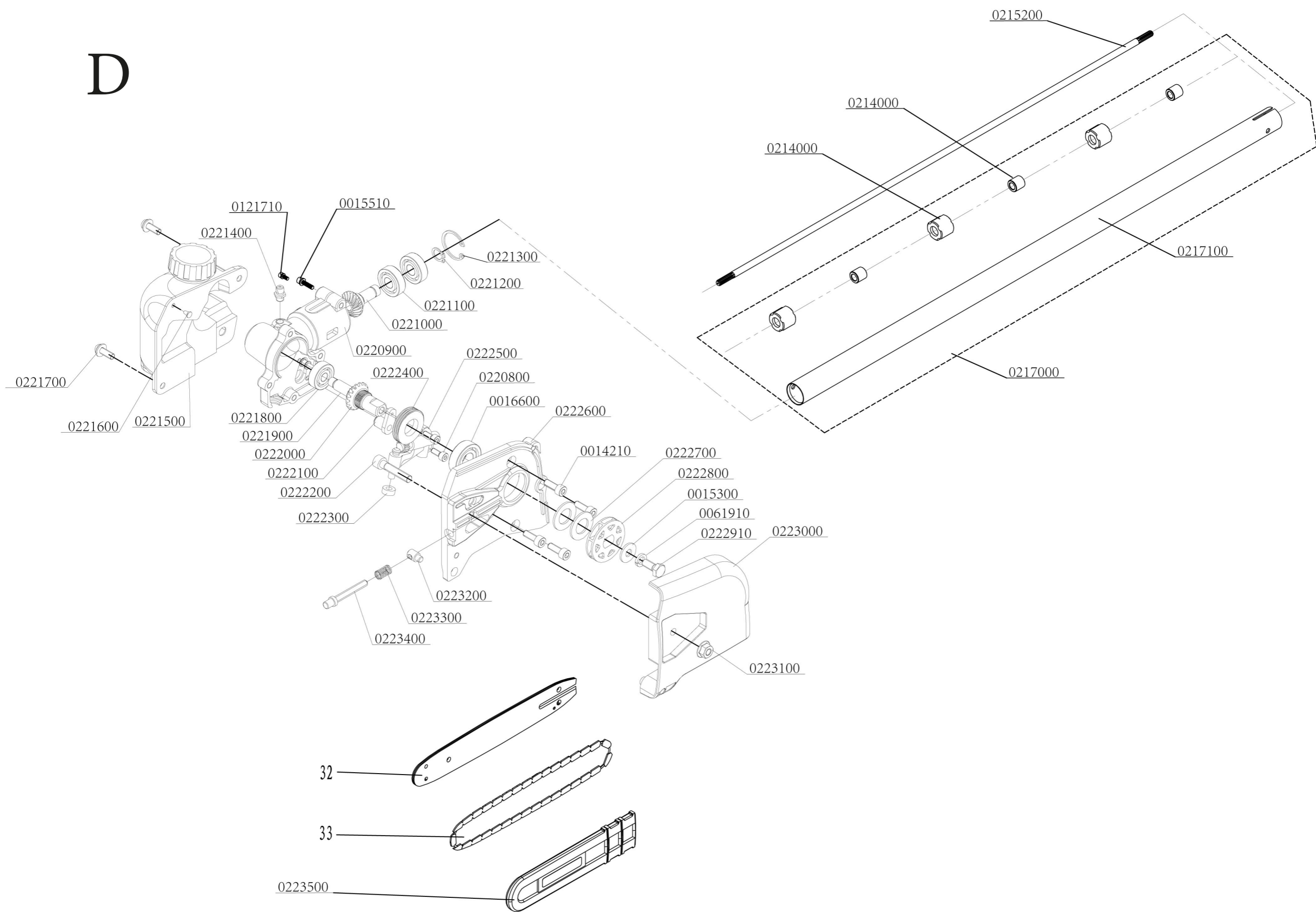
B



# C



D





## Ersatzteile / Spare parts

# MFH3300-4P

Multifunktionstool 4 in 1  
 multifunction tool 4 in 1

5904802903  
 0169

update: 22.08.2019

Motor				
Skizze	Art.Nr.	Benennung	description	
A	1	3904701027	Bolzen	Screw axes
A	3	3904701029	Kupplung	Clutch
A	4	3904701028	Federscheibe	Washer B
A	5	3904701024	Zylinderschraube	M5x20 screw
A	6	3904701025	Schutzglied	Fly wheel cover
A	9	05007101	Sperrzahnmutter M8	M8 nut
A	10	02012707	FEDERRING A8	Spring washer 8
A	11	02012506	SCHEIBE A8	Flat washer 8
A	12	3904801058	Lüfterrad	Fly wheel
A	13	3904701036	Zylinderschraube Mx25	M5x30 screw
A	14	1910701053	Kurbelwellengehäuse vorne	front-half crankshaft case
A	15	5910701001	Zündung	Ignition coil
A	16	5910701018	Kurbelwellendichtung	crankshaft gasket
A	19	5904702027	Scheibenfeder	woodruff key
A	20	1910701054	Kurbelwelle	crankshaft
A	21	1910701055	Kurbelwellengehäuse hinten	back-half crankshaft case
A	22	1910701007	Nadellager	Needle bearing-small head KBK 91212
A	23	5910701009	Kolben	Piston
A	24	1910701009	Kolbenbolzen	Piston pin
A	25	1910701008	Kolbenbolzensicherung	Piston pin check ring
A	26	1910701011	Kolbenring	Piston ring
A	27	1910701012	Zylinderfußdichtung	cylinder gasket
A	28	5910701010	Zylinder	Cylinder
A	29	1910701020	Auspuffdichtung	Muffler gasket
A	30	5910701011	Auspuff	Muffler
A	31	02008427	ZYLINDERSCHRAUBE M5x12	M5x12 screw
A	32	02012503	Scheibe A5	Flat washer 5
A	34	3904701017	Zylinderschraube M5x55	M5X55 screw
A	35	5910701002	Dichtung Ansaugstutzen	Inlet gasket
A	36	5910701003	Ansaugstutzen	Inlet pipe
A	37	5910701004	Vergaserdichtung	Carburator gasket
A	38	5910701005	Vergaser Ø11.5mm	Carburator
A	39	3904701045	Starter Block	Starter catch plate
A	40	3904701046	Alu Platte	Starter gasket
A	41	3904701047	Starter	Easy-start starter
A	42	3904801007	Kraftstofftank Halteplatte	Fuel tank holding plate
A	43	3904801008	Gummidämpfer	rubber gasket
A	44	5910701006	Luftfilterbasis	Air filter base
A	32-34+44-48	3904801003	Luftfilter Kpl.	air filter assy
A	46	3904701016	Filterschwamm	Air filter sponge
A	47	5910701007	Luftfilterdeckel	Air filter cover
A	48	02031606	FLÜGELSCHRAUBE	Big-end Screw
A	49	3904801009	Motorgehäuseabdeckung	Engine case cover
A	50	3904801010	Motorgehäuseabdeckung Schallwand	Engine case cover baffle
A	51	02008428	ZYLINDERSCHRAUBE M5x16	M5x16 screw
A	52	3904801011	Zündkerze BM6A	Spark plug BM6A
A	53	5910701008	Benzintank Kpl.	Fuel tank assy
A	1-53	5910701013	Motor kpl.	engine cpl.
A	o.Abb	5910702012	Tankdeckel	Fuel tank cap assy
A	o.Abb	5910701012	Benzinfilter	gasoline filter
A	o.Abb	5910701014	Gummidichtung mit Schlauch für Benzinfilter	rubber gasket with hose for gasoline filter
A	o.Abb.	5910701015	Motor kpl. Mit Stange	engine cpl. With rod
A	o.Abb.	5910701016	Schraubendreher Vergaser Form: Pac-Man	screw driver carburator form: Pac-Man
A	o.Abb.	3904801068	Primerblase für Vergaser	primer bulb



## Ersatzteile / Spare parts

# MFH3300-4P

Multifunktionstool 4 in 1  
 multifunction tool 4 in 1

5904802903  
 0169

update: 22.08.2019

Trimmer und Freischneider			
Skizze	Art.Nr.	Benennung	description
B 1	3904801044	Verbindungsstück Kpl.	Connector assy
B 2	3904801014	Aluminium Arbeitswelle Kpl. Ø26x760c	Aluminum working shaft Φ26x760C
B 3	3904801045	Antriebswelle Ø8x760C	hardness axes Ø8x760C
B 4	3904801015	Wellenverbindungsstück	Hard Shaft Joint
B 5	3904801016	Arbeitswellenkupplung Kpl.	Coupling folder Assy
B 7	3904801047	Aluminium Arbeitswelle Kpl. Ø26x740	Aluminum working shaft Φ26x740
B 8	3904802009	Antriebswelle	hardness axes Ø8x762A
B 12+13	3904801018	Gasgriff kpl	Throttle handle assy C
B 13	02798520	Linsenschraube M5x8	lens head screw M5x8
B 14	3904801019	Gürtelverbindung Kpl.	Belt Connector Assy
B 15	02093403	Sechskantmutter M5	Nut M5
B 17	3904801020	Schaumstoffgriff	Sponge end plug for tube
B 18+15+19	3904801021	Handgriff Kpl.	P type handle
B 19	3910101041	Zylinderschraube M5x30 Torx	screw M5x30
B o.Abb	3904801049	Dämpfergummi für Handgriff	rubber damper
B 20+19+9	3904801022	Schutzschildadapter Kpl	Protection guard bracke cpl.
B 21	3904801023	Schutzschild Kpl.	Protection guard assy
B 22+10+9	3904801024	Getriebegehäuse Kpl.	Gear Case cpl.
B 63-91	3904801055	Freischneider kpl	trimmer cpl.
B o.Abb	3904801025	Schultergurt	shoulder belt
B o.Abb	3904801053	Befestigungs Set	mounting set
B o.Abb	3904801026	Sicherungsmutter M10x1,25 LH	tool fixing nut M10x1,25 LH
B o.Abb	3904801034	Beipackbeutel	accessory bag
B 23	7910700702	Messer	cutting blade
B 24	7910700701	Fadenspule	nylon spool
B o.Abb	3906401002	Wippschalter 2pol. EIN/AUS rot	switch
B o.Abb	3904801050	Klemmblech	clamping plate
B o.Abb	3904801051	Linsenschraube mit Kreuzschlitz M5x16	screw
B o.Abb	3904801054	Arretierbolzen	locking

Heckenschere / Verlängerung			
Skizze	Art.Nr.	Benennung	description
C 0015510	5910706049	Zylinderschraube M5x25	screw M5x25
C 0217000	3904801032	Aluminium Arbeitswelle Kpl. Ø26x760mm	Aluminium working shaft set Φ26x760mm
C 0217200	1910701056	Getriebegehäuse	gear box
C 0217306	3904801027	Handgriff	handle
C 0218900	3904801063	Ritzelwelle	gear output
C 0219110	1902403076	Linsenschraube M5x16	Screw M5x16
C 0219200	02093328	Sechskantschraube M5x16	Screw M5x16
C 0219300	3904801028	Führungsbuchse	Anti-friction Gasket
C 0219600	7910700703	Schwert	Blade
C 0219700	02734903	Scheibe A5	Washer M5
C 0220300	3904801062	Zahnrad für Heckenschere	pinion for hedge shears
C 0220400	3904801030	Abstreifer	Wool Felt
C 0220500	3904801031	Papierdichtung	Gasket
C 0049410	05001201	Sicherungsmutter M5	Nut M5
C o.Abb	3904801033	Heckenscherenaufsatz	Hedge trimmer attachment
C o.Abb	3904801043	Messerabdeckung	blade cover
C o.Abb	3904801040	Stöpsel	plug
C o.Abb	3904801056	Heckenschere kpl.	hedge trimmer cpl.

Kettensägenaufsatz			
Skizze	Art.Nr.	Benennung	description
D 0221500	3904801035	Öltank	Oil Tank
D 0217000	3904801069	Aluminium Antriebswelle kpl.	aluminum working shaft cpl.
D 0016600	06206001	Rillenkugellager 6001 2RS	bearing
D 0223000	3904801036	Ritzelabdeckung	Sprocket cover
D 32	3904801037	Kettensägenschwert 10"	Bar 10"
D 33	7910700704	Kette 10"	Chain 10"
D 0223500	3904801039	Schwertschutz 10"	Bar Cover 10"
D o.Abb.	3904801067	Kettensägenaufsatz	chainsaw
D o.Abb.	3904801057	Kettensägenaufsatz kpl. Mit Stange	chainsaw cpl. With rod
D 0215200	3904802009	Antriebswelle Ø8x762	hardness axes Ø8x762
D 0223200+0223400	3904801064	Kettenspanner kpl.	chain spanner cpl.