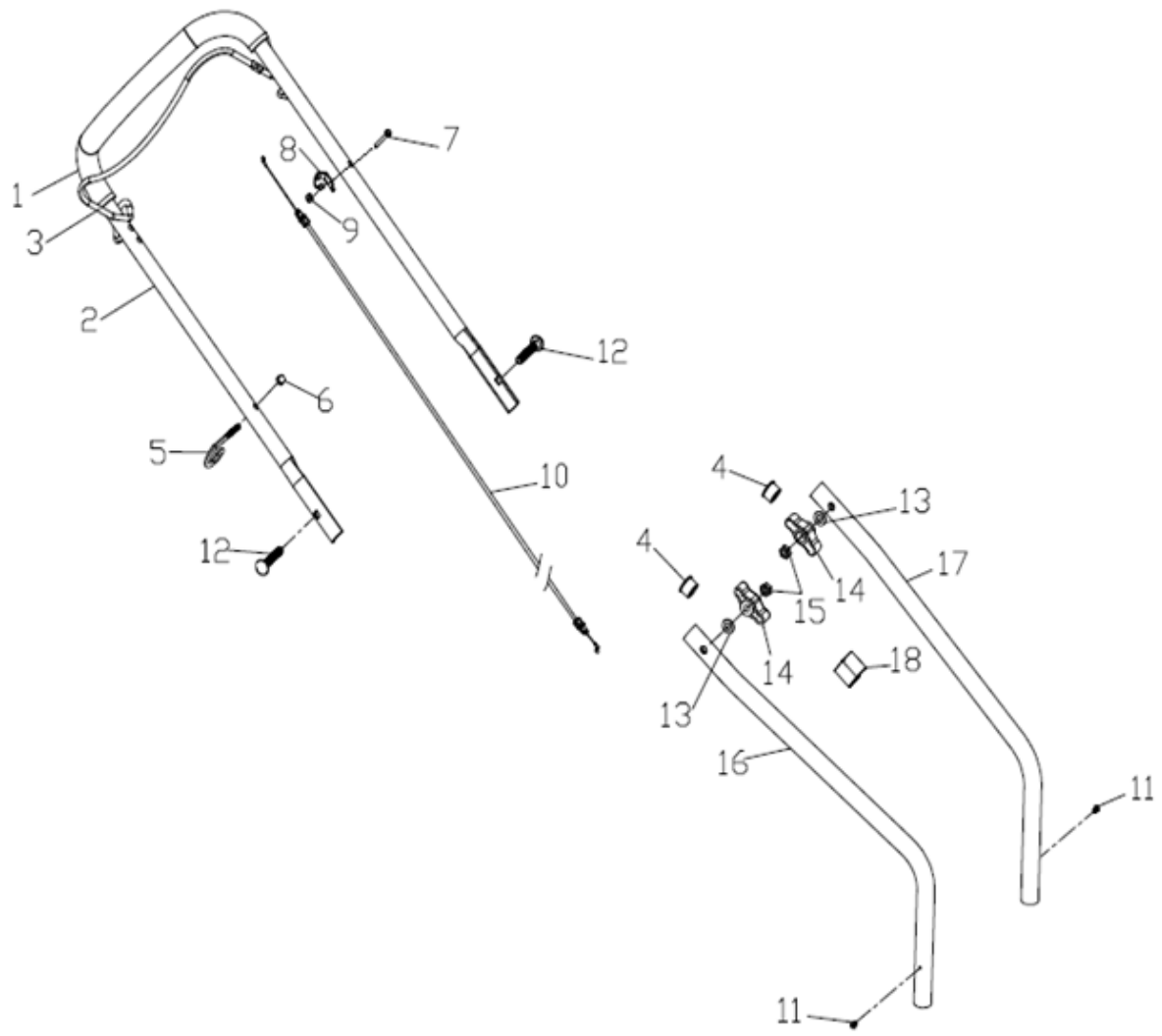
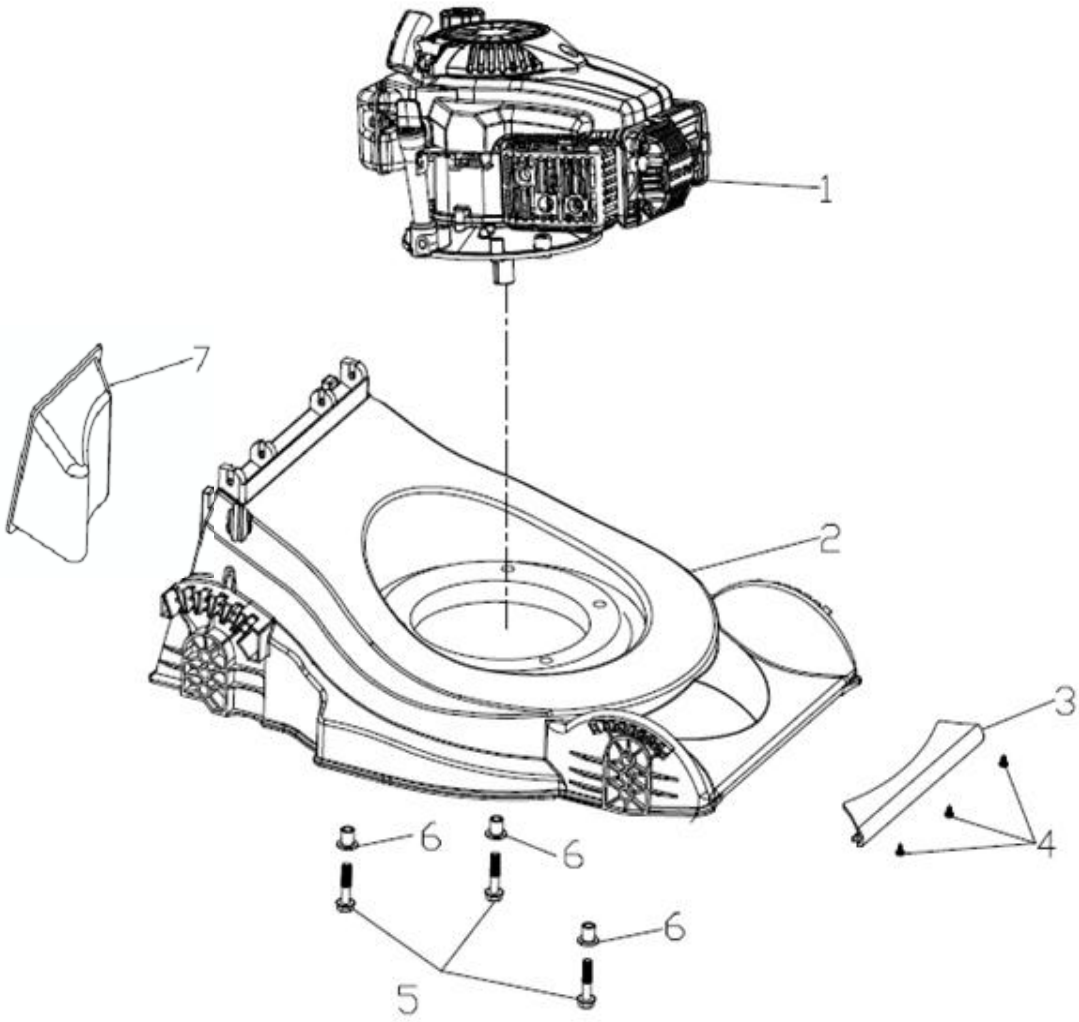


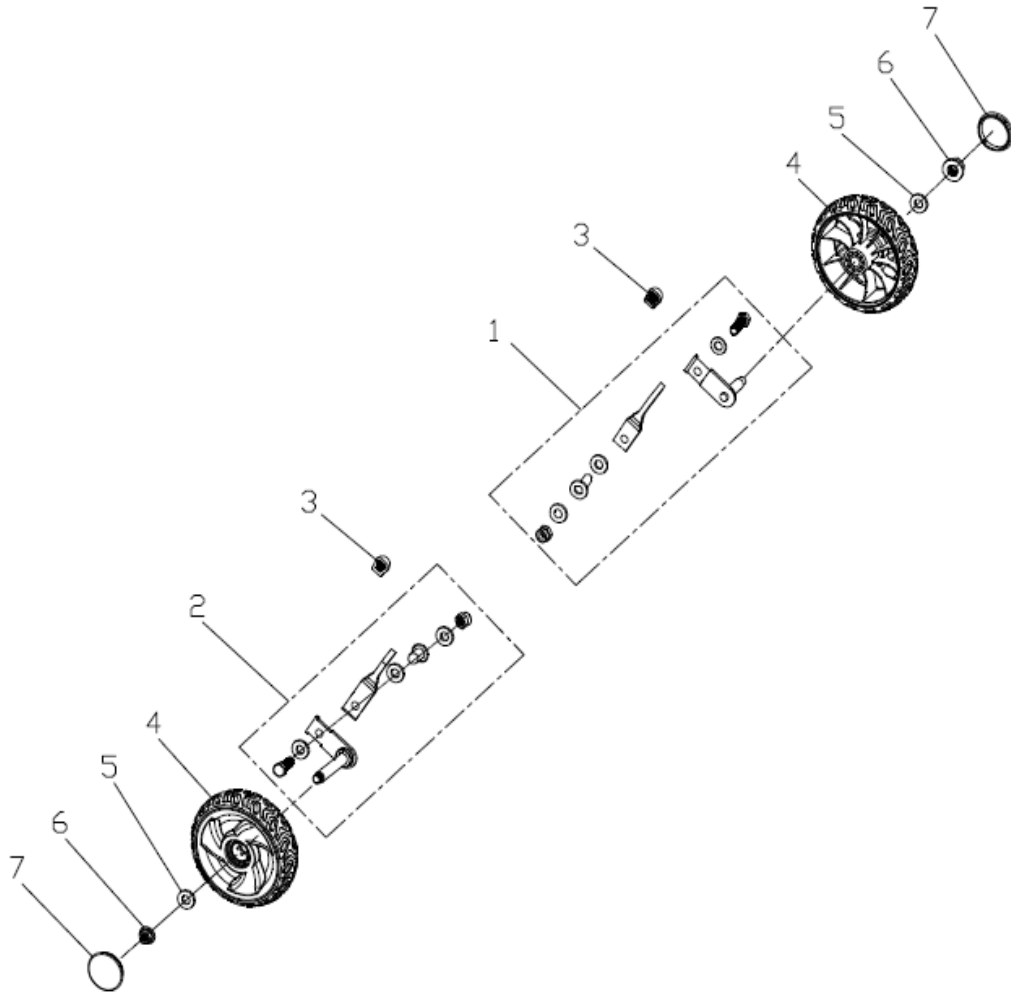
A



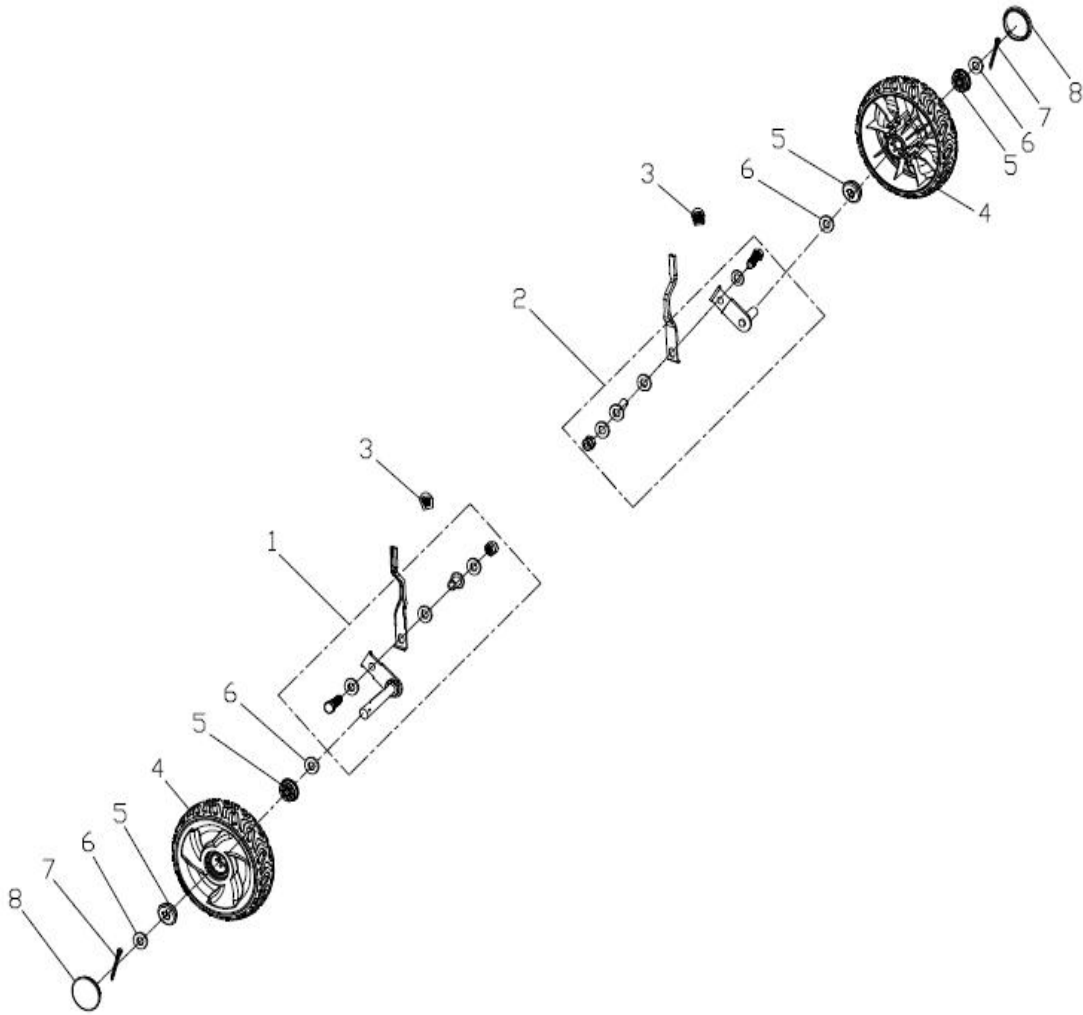
B



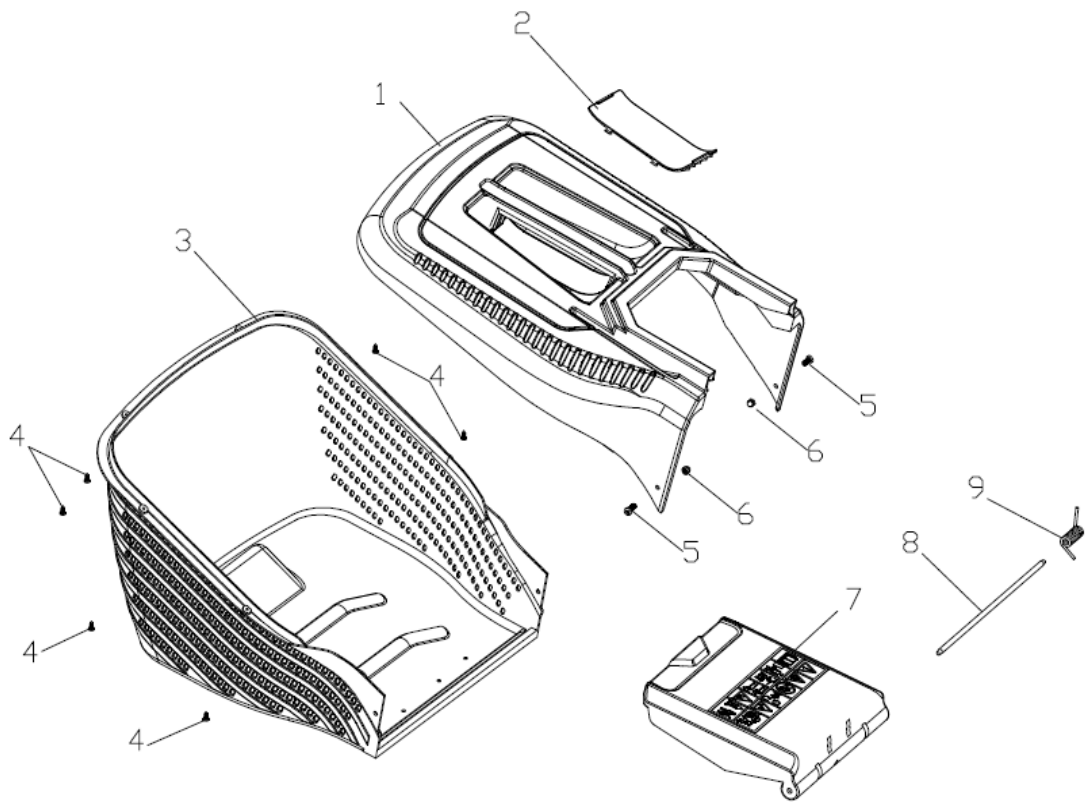
C



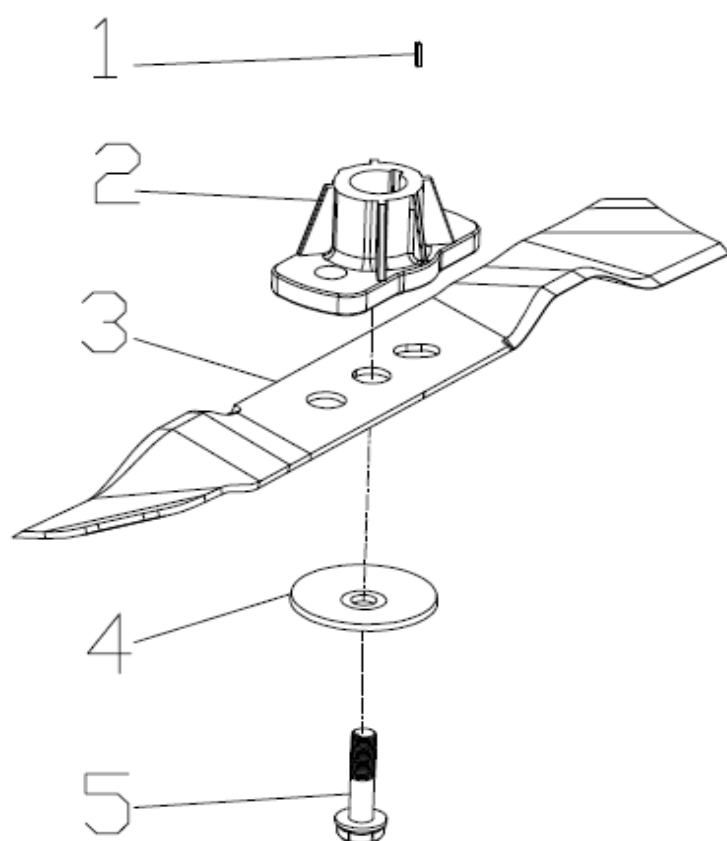
D



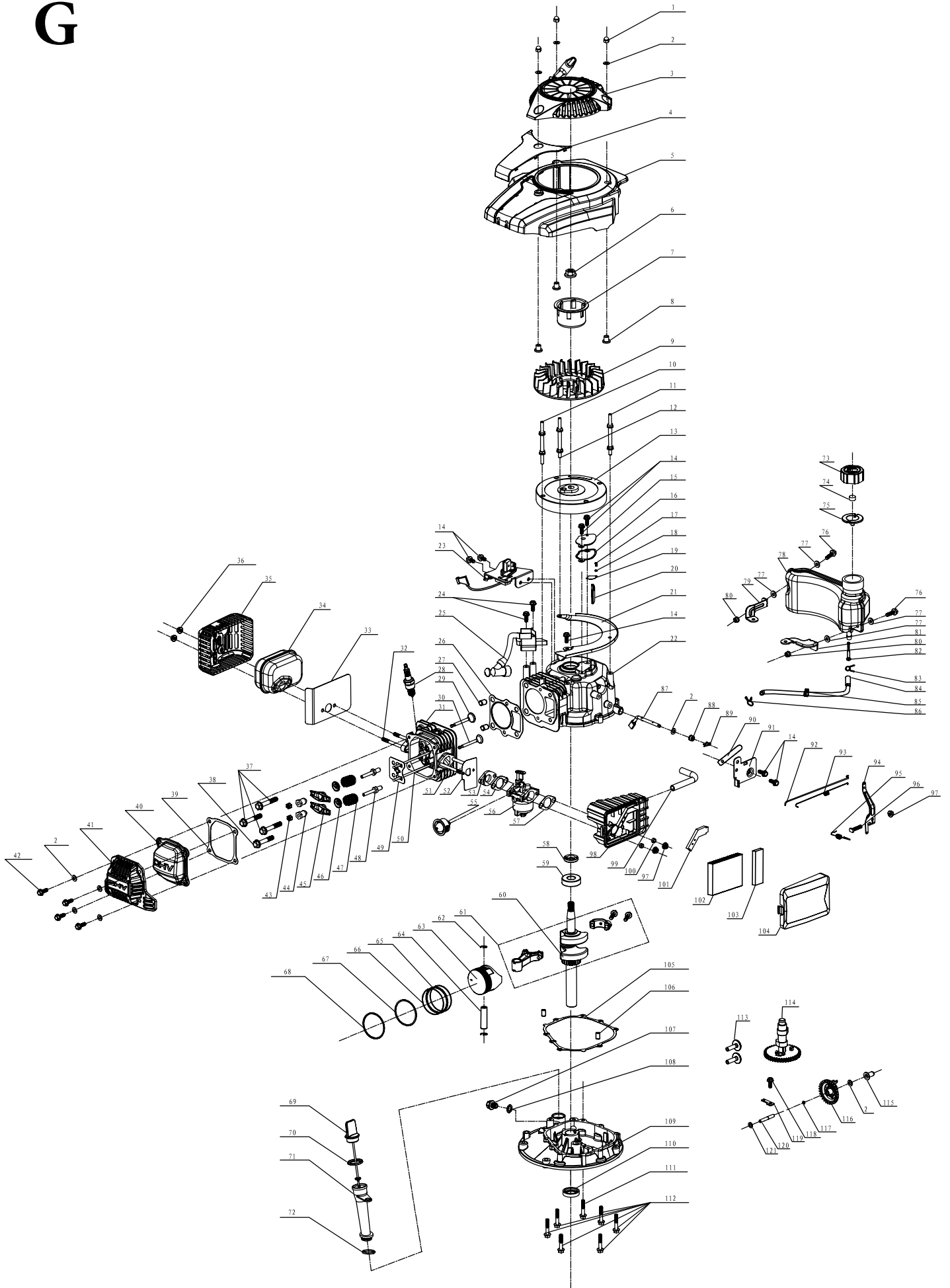
E



F



G





Ersatzteile / Spare parts

LMH400P

Rasenmäher
lawn mower

5911201904
0177

update: 14.06.2017

Griffbügel / handle assy

Skizze A	Art.Nr.	Benennung	description
3	5911201003	Sicherheitsbügel	stop lever
5	3911201007	Seilhalter	rope guide
10	5911201001	Bowdenzug für Sicherheitsbügel	brake cable
12	02060335	Flachrundschraube M8x50	half round head square neck bolts
14	05006502	Flügelmutter M8	thick knob
16	5911201037	Unterer Handlauf rechts	right lower handrail
17	5911201038	Unterer Handlauf links	left lower handrail
18	5911201025	Kunststoffclip	fastener

Rasenmähergehäuse / deck assy

Skizze B	Art.Nr.	Benennung	description
1	5911201024	Motor kpl.	petrol engine
7	5911201040	Mulchstopfen	mulching plug

Vorderradaufhängung / front wheel assy

Skizze C	Art.Nr.	Benennung	description
1	5911201041	Rad - Höhenverstellung li./re. vorne kpl.	rear wheel height adjust handle assy
2	5911201041	Rad - Höhenverstellung li./re. vorne kpl.	rear wheel height adjust handle assy
4	5911201004	Vorderrad	wheel assy.
5	02012507	Scheibe A10.5	flat washer
6	02098506	Sechskantmutter M10 selbstsichernd	Hex lock nut
7	5911201005	Radkappe	outer cover of wheel

Hinterradaufhängung / rear wheel assy

Skizze D	Art.Nr.	Benennung	description
1	5911201042	Rad - Höhenverstellung li./re. hinten kpl.	rear wheel height adjust handle assy
2	5911201042	Rad - Höhenverstellung li./re. hinten kpl.	rear wheel height adjust handle assy
4	5911201006	Hinterrad	wheel assy.
5	5911201039	Radbuchse	wheel axle sleeve
6	02012507	Scheibe A10.5	flat washer
7	02009446	Splint Ø2x25	pin
8	5911201005	Radkappe	outer cover of wheel

Fangkorb / catcher assy

Skizze E	Art.Nr.	Benennung	description
1 - 2	5911201007	Fangkorboberteil kpl.	top of grass box
3	5911201008	Fangkorbunterteil	bottom of grass box
5	05005417	LINSENSCHRAUBE ULS M5x10	Cross recessed small Pan head screws
6	3902202131	Hutmutter M5	Cap nut
7	5911201009	Auswurfklappe	rear discharge cover

Rasemähermesser / blade and adapter assy

Skizze F	Art.Nr.	Benennung	description
1	3908301068	Passfeder 5x5x20	Long Key for Crankshaft 5x5x20
2	5911201010	Messerträger	alu blade adapter
3	7911200601	Rasenmähermesser	lawn mower blade
4	5911201011	Scheibe	blade washer
5	5911201012	Bundschraube 24G 3/16"	blade bolt 24G 3/16"



Ersatzteile / Spare parts

LMH400P

Rasenmäher
lawn mower

5911201904
0177

update: 14.06.2017

Motor / engine			
Skizze G	Art.Nr.	Benennung	description
3	5911201013	Starterkit kpl.	starter assy. cpl.
9	5911201030	Lüfterrad	fan wheel
23	5911201044	Motorsteuerung	control unit
25	5911201028	Zündspule kpl.	ignition assy. cpl.
28	3904601090	Zündkerze F7RTC	spark plug F7RTC
33	5911201023	Dichtung Auspuff	gasket of muffler
34	5911201021	Auspuff kpl.	muffler cpl.
35	5911201022	Schutzgehäuse Auspuff	cover of muffler
37	5911201035	Sechskantschraube mit Flansch M8x45	locknut M8x45
38	5911201036	Sechskantschraube mit Flansch M8x40	locknut M8x40
39	5911201017	Zylinderkopfdichtung	gasket of cylinder head
41	5911201031	Zylinderkopfschutz	cylinder head cover
52	5911201027	Abschirmdichtung	paper gasket of air inlet pipe
53	5911201032	Zwischenstück	air inlet pipe
54	5911201018	Dichtung Vergaser	gasket of carburetor
55	5911201033	Pumpknopf	prime button
56	5911201019	Vergaser kpl.	carburetor cpl.
57	5911201020	Dichtung Luftfilter	gasket air cleaner
69-70	5911201016	Ölmeßstab m. Dichtring	oil gauge with seal ring
71 - 72	5911201026	Einfüllstutzen mit O-Ring	lubricating pipe with o-ring
73	5911204 058	Tankdeckel	Fuel Tank Cap
73-75 / 78	5911201015	Tank kpl.	tank cpl.
83 / 84 / 86	5911201029	Benzinschlauch mit 2 Clip Ø11/Ø8.5	gas tube with 2 clip Ø11/Ø8.5
98 / 101-104	5911201014	Luftfilter kpl.	air cleaner cpl.
o.Abb.	3904601093	Zündkerzenschlüssel mit Stift	sparking plug key with pin
o.Abb.	5911201034	Beipackbeutel	accessories bag
o.Abb.	7907600001	Entleerungspumpe Benzin	fuel hand pump
o.Abb.	5911204027	Anziehriff	starter handle