



**Dégauchisseuse raboteuse**  
notice originale

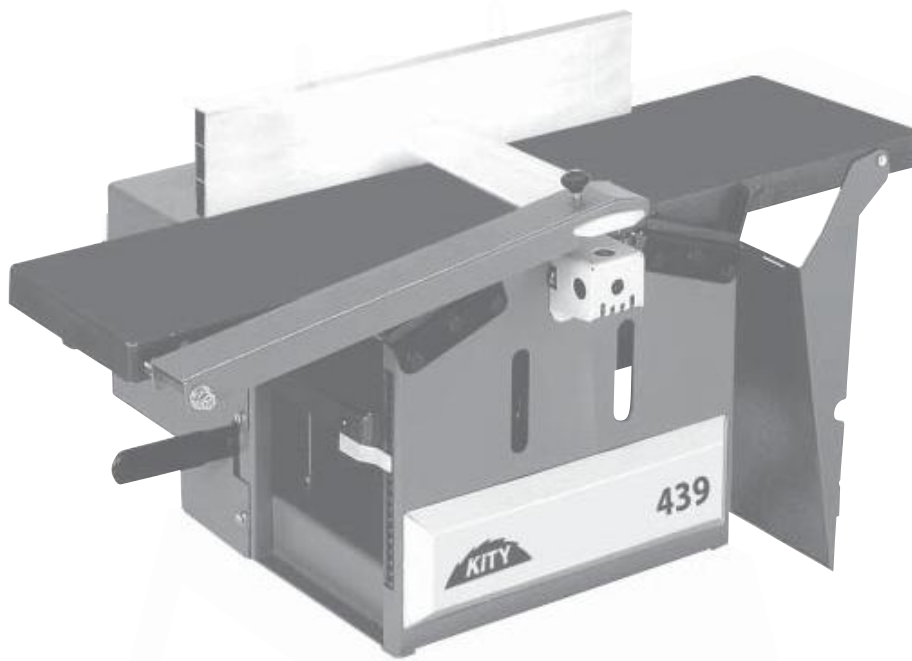
**Abricht und Dickenhobel**  
Übersetzung aus Originalbetriebsanleitung

**Circular saw**  
Translation from original manual

# KITY 439

10 0439 116, 10 1439 216 / 230V/50Hz

10 0439 316, 10 1439 416 / 400V/50Hz



## AVANT PROPOS

Vous venez d'acquies une machine Kity et nous vous en remercions.

Fort de ses compétences, Kity est aujourd'hui l'un des principaux fabricants et distributeurs de machines à bois.

Reconnu dans le monde du travail du bois, Kity, avec sa large gamme de machines, permet aussi bien aux amateurs qu'aux professionnels de pouvoir exécuter toutes les opérations d'usinage existantes.

Kity espère que vous ferez bonne usage de ses machines et vous souhaite de nombreuses heures de travail.

## VORWORT

Vielen Dank, dass Sie eine Kity-Maschine gekauft haben. Auf Grund Ihrer Kompetenz und Erfahrung ist Kity einer der wichtigsten Hersteller und Anbieter von Holzbearbeitungsmaschinen.

Mit Ihrer großen Auswahl an Maschinen hat sich Kity in der Welt der Holzbearbeitung einen Namen gemacht und bietet Heimwerkern wie Handwerkern die Möglichkeit, alle bekannten Holzarbeiten auszuführen.

Kity hofft, dass Sie die Möglichkeiten der Maschine voll ausnutzen werden, und wünscht Ihnen viele angenehme Arbeitsstunden.

## PREFACE

We thank you for purchasing a Kity machine. Thanks to their competence and experience is Kity one of the most important manufacturers and sellers of woodworking machinery.

With a large range of machines, Kity is known in the woodworking world and offers do-it-yourselfers as well as professionals the possibility of executing all the current woodworking tasks.

We hope that you will use all the possibilities offered by the machine and wish you many happy working hours.

## SOMMAIRE

05-08 09-10 09-10 11-12 13-14 15-34 35-54 55-56 57-66 67-72 73-76 77-78 

1. DESCRIPTION DE LA MACHINE

2. RECOMMANDATIONS

3. RISQUES RESIDUELS

4. CONSIGNES GENERALES DE SECURITE

5. PRECAUTIONS D'EMPLOI

6. MISE EN SERVICE DE LA MACHINE

7. UTILISATION DE LA MACHINE

8. ENTRETIEN ET MAINTENANCE

9. REGLES DE SECURITE

10. ANOMALIES DE FONCTIONNEMENT

11. NOMENCLATURE

12. DECLARATION CE DE CONFORMITE

## INHALT

1. MASCHINENBESCHREIBUNG

2. EMPFEHLUNGEN

3. RESTRISIKEN

4. ALLGEMEINE SICHERHEITSHINWEISE

5. VORSICHTSMABNAHMEN

6. INBETRIEBNAHME DER MASCHINE

7. BENUTZUNG DER MASCHINE

8. WARTUNG UND INSTANDSETZUNG

9. SICHERHEITSVORSCHRIFTEN

10. FEHLERSUCHE

11. TEILEVERZEICHNIS

12. KONFORMITÄTSERKLÄRUNG

## CONTENTS

1. MACHINE DESCRIPTION

2. RECOMMENDATIONS

3. REMAINING HAZARDS

4. GENERAL SAFETY NOTES

5. PRECAUTIONS

6. PUTTING THE MACHINE INTO OPERATION

7. WORKING WITH THE MACHINE

8. SERVICE AND MAINTENANCE

9. SAFETY INSTRUCTIONS

10. MALFUNCTION REMEDIES

11. PARTS LIST

12. EC DECLARATION OF CONFORMITY

## 1. DESCRIPTION DE LA MACHINE

## a. Caractéristiques techniques

Diamètre de coupe	56 mm
Largeur de dégauchissage	200 mm
Profondeur de passe	de 0 à 3 mm
Vitesse d'avance en rabotage	7,5 m/min
Vitesse de rotation	6500 tr/mm
Longueur de table en dégau	900 mm
Largeur de rabotage	194 mm
Hauteur de rabotage	4 à 200 mm
Encombrement machine (L x l x H)	960 x 670 x 520 mm
Puissance moteur monophasé P1/P2	1500 / 1000 W
Puissance moteur triphasé P1/P2	800 / 750 W
Poids	~52 kg

## b. Emissions sonores

EN ISO 3746	Puissance acoustique: L <sub>WA</sub>	
	Marche à vide	Bruit de service
Dégauchisseuse	82,7 dB (A)	99,9 dB (A)
Raboteuse	84,3 dB (A)	100,8 dB (A)

EN ISO 11202	Valeur d'émission sur le lieu de travail: L <sub>pAeq</sub>	
	Marche à vide	En travail
Dégauchisseuse	71,1 dB (A)	90,7 dB (A)
Raboteuse AP1	70,6 dB (A)	84,2 dB (A)
Raboteuse AP2	69,4 dB (A)	84,5 dB (A)

Tolérance de mesure ± 4dB



## 1. MASCHINENBESCHREIBUNG

## a. Technische Daten

Durchmesser Messrwelle	56 mm
Hobelbreite	200 mm
Spanabnahme	von 0 bis 3 mm
Fördergeschwindigkeit	7,5 m/min
Drehzahl	6500 U/min
Tischlänge	900 mm
Hobelbreite	194 mm
Hobelhöhe	4 bis 200 mm
Maschinenabmessungen	960 x 670 x 520 mm
Wechselstrommotor P1/P2	1500 / 1000 W
Drehstrommotor P1/P2	800 / 750 W
Gewicht	~52 kg

## b. Geräuschkennwerte

EN ISO 3746	Schallleistungspegel : L <sub>WA</sub>	
	Leerlauf	Betrieb
Abrichtmaschine	82,7 dB (A)	99,9 dB (A)
Dickenhobelmaschine	84,3 dB (A)	100,8 dB (A)

EN ISO 11202	Schalldruckpegel am Arbeitsplatz : L <sub>pAeq</sub>	
Abrichtmaschine	71,1 dB (A)	90,7 dB (A)
Dickenhobel. AP1	70,6 dB (A)	84,2 dB (A)
Dickenhobel. AP2	69,4 dB (A)	84,5 dB (A)

Meßunsicherheit ± 4dB

## 1. MACHINE DESCRIPTION

## a. Technical data

Diameter of cutterblock	56 mm
Planing of width	200 mm
Depth of cut	0 to 3 mm
Speed of feeder	7,5 m/min
Speed	6500 rpm
Table length	900 mm
Thicknessing width	194 mm
Thicknessing depth	4 to 200 mm
Machine dimensions	960 x 670 x 520 mm
Single-phase motor P1/P2	1500 / 1000 W
Three-phase motor P1/P2	800 / 750 W
Weight	~52 kg

## b. Noise characteristic values

EN ISO 3746	Sound intensity level : L <sub>WA</sub>	
	Idling	working
Planer	82,7 dB (A)	99,9 dB (A)
Thicknesse	84,3 dB (A)	100,8 dB (A)

EN ISO 11202	Work place emission values : L <sub>pAeq</sub>	
Planer	71,1 dB (A)	90,7 dB (A)
Thicknesser AP1	70,6 dB (A)	84,2 dB (A)
Thicknesser AP2	69,4 dB (A)	84,5 dB (A)

Uncertainty of measurement ± 4dB

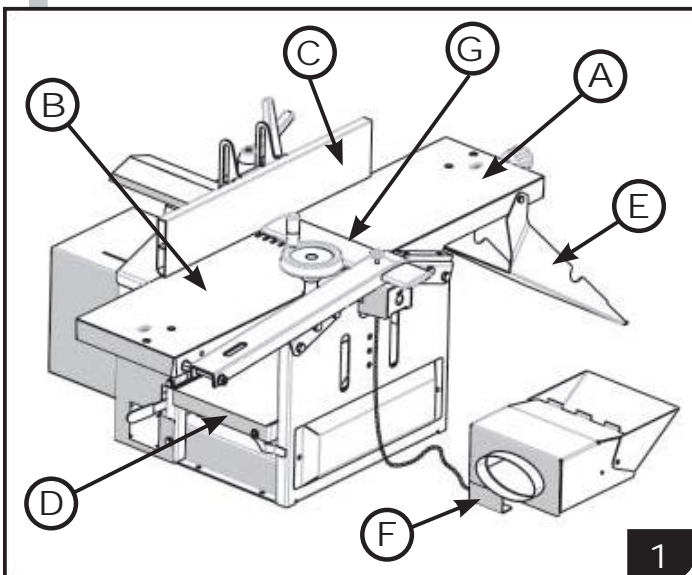
## 1. DESCRIPTION DE LA MACHINE



## b. Emissions sonores

- Les valeurs d'émissions données sont des niveaux d'émission et pas nécessairement des niveaux permettant le travail en sécurité.
- Des corrélations existent entre les niveaux d'émission et les niveaux d'exposition, mais celles-ci ne peuvent être utilisées de manière fiable pour déterminer si des précautions supplémentaires sont nécessaires.
- Les paramètres qui influent les niveaux réels d'exposition comprennent la durée d'exposition, les caractéristiques de l'atelier, les autres sources de bruit, le nombre de machines et de procédés de fabrication voisins, etc...
- De plus les niveaux d'exposition admissibles peuvent varier d'un pays à l'autre.
- Cependant, cette information permet à l'utilisateur de la machine de faire une meilleure évaluation des risques.
- Un supplément d'incertitude de mesure est valable pour les valeurs d'émission citées;  $\pm 4\text{dB}$ .

## c. Description de la machine



N°	Désignation
A	Table d'entrée
B	Table de sortie
C	Guide d'angle
D	Table raboteuse
E	Protecteur-éjecteur
F	Capteur
G	Cache lame



## 1. MASCHINENBESCHREIBUNG

## b. Geräuschkennwerte

- Die angegebenen Werte sind Emissionswerte und müssen damit nicht zugleich sichere Arbeitswerte darstellen.
- Obwohl es keine Korrelation zwischen Emissions- und Immissionspegeln gibt, kann daraus nicht zuverlässig abgeleitet werden, ob zusätzliche Vorsichtsmaßnahmen erforderlich sind.
- Faktoren welche den derzeitigen am Arbeitsplatz vorhandenen Immissionspegel beeinflussen, beinhalten die Dauer der Einwirkung, die Eigenschaften der Werkstatt, andere Geräuschquellen usw., zum Beispiel die Anzahl der Maschinen und benachbarten Vorgängen.
- Die zulässigen Arbeitsplatzwerte können ebenso von Land zu Land variieren.
- Diese Information soll den Anwender befähigen, eine bessere Abschätzung von Gefährdung und Risiko vorzunehmen
- Meßunsicherheit der Werte  $\pm 4\text{dB}$

## c. Maschinenbeschreibung

N°	Bezeichnung
A	Eingangstisch
B	Ausgangstisch
C	Parallelanschlag
D	Hobeltisch
E	Absaugschutz
F	Spanhaube
G	Messerschutzhäube

## 1. MACHINE DESCRIPTION

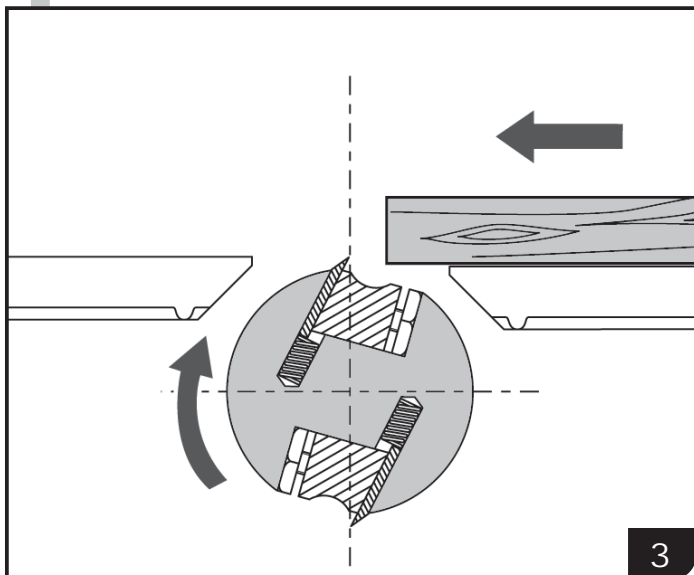
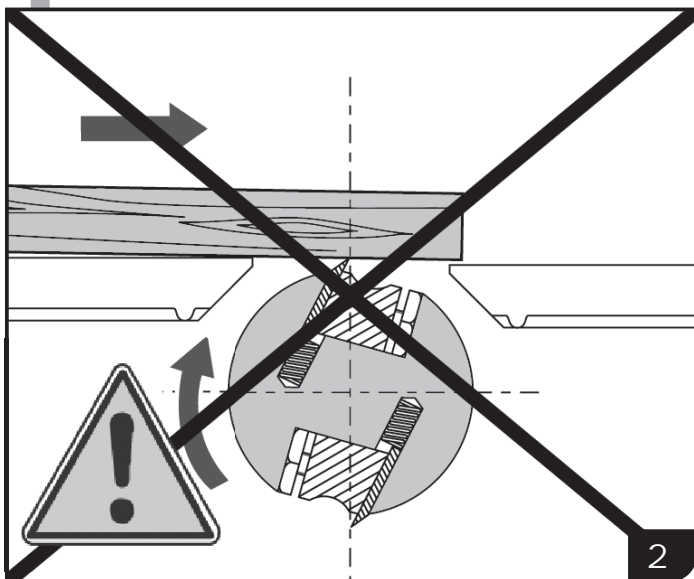
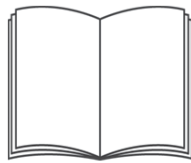
## b. Noise characteristic values

- The values stated are emission values and are therefore not necessarily safe operating values.
- Although there is a correlation between emission and immission levels, you cannot reliably deduce from this whether additional safety measures are required or not.
- Factors which can influence the immission level currently at the work station comprise the duration of the effects, the characteristics of the work room, other sources of noise etc, for example, the number of machines and adjacent operations.
- The permissible values per work station can also vary from country to country.
- This information should nevertheless enable the user to make a better estimation of dangers and risks
- Uncertainty of measurement  $\pm 4\text{dB}$

## c. Machine description

N°	Designation
A	Infeed table
B	Outfeed table
C	Angle guide
D	Planer table
E	Ejector
F	Sensor
G	Blade guard

## 2. RECOMMANDATIONS



- Avant l'utilisation, nous vous conseillons de lire attentivement le contenu de ce manuel technique et de respecter toutes les consignes qu'il contient afin de tirer le meilleur parti de votre machine et de travailler en toute sécurité.

- Personne ne doit travailler sur une machine à bois avant d'avoir suivi une formation suffisante concernant le type de travail et d'avoir été informé des risques, des précautions à observer, des méthodes d'utilisation des protecteurs et dispositifs de sécurité exigés par cette norme. Les enfants doivent être tenus éloignés de la machine.

- La machine est conçue pour usiner le bois et ses dérivés, tout autre matière est exclue ainsi que de bois courbé, rond ou déformé. Elle ne devra en aucun cas être utilisée en travail en avalant (2)(3).

- La machine n'est prévue que pour dégauchir et raboter et non pour façonner des tenons ou des évidements.

- Toute modification de la machine par l'utilisateur est prohibée pour ne pas remettre en cause les principes de sécurité pris en compte lors de la conception du produit. La responsabilité du fabricant n'est pas engagée lors de tout dommage ou accident survenu à la suite d'un montage, d'une utilisation ou d'un branchement incorrect de la machine.

- Le travail avec cette machine peut présenter certains risques. En respectant soigneusement les mesures de sécurité de ce manuel, ces risques seront considérablement réduits.

- Assurez-vous que les éléments à usiner ne comportent pas d'inclusions métalliques.

## 3. RISQUES RESIDUELS

Comme sur toutes les machines à travailler le bois avec aménagement manuel, et bien que les protecteurs soient en place et réglés correctement, il y a toujours un risque d'accès aux outils.

Il convient donc impérativement d'éloigner les mains de la zone dangereuse et d'utiliser le poussoir de fin de passe.

Verrouiller impérativement le sélecteur de mise sous tension ou débrancher la machine avant chaque intervention d'entretien et de changement d'outil.

Remplacer tout outil usé, fissuré ou déformé.

Prendre conscience des risques et blessures liés aux déplacements des pièces de bois.

Se reporter aux pictogrammes collés sur la machine près des éléments de manœuvre et des parties démontables ; ceux-ci précisent graphiquement les sens de rotation, de déplacement ou de démontage des différents organes de commandes de la machine.

## 2. EMPFEHLUNGEN

- Lesen Sie vor der Montage und Inbetriebnahme aufmerksam die gesamte Bedienungsanleitung durch und beachten Sie alle darin enthaltenen Hinweise, um den besten Nutzen aus Ihrer Maschine zu ziehen und sicher zu arbeiten.

- An der Maschine dürfen nur Personen arbeiten, die im Gebrauch der Maschine unterwiesen wurden und über die damit verbundenen Gefahren unterrichtet sind und die außerdem in der Arbeitsweise und über die Sicherheitsvorrichtungen geschult wurden.

Kinder müssen von der Maschine ferngehalten werden.

- Die Maschine wurde für das Bearbeiten von Holz konzipiert. Alle anderen Materialien sind ausgeschlossen.

Sie darf auf keinen Fall für das Bearbeiten von Rundholz verwendet werden.

Das Holz muss in Pfeilrichtung bearbeitet werden. (2)(3).

- Kundenseitige Veränderungen an der Maschine sind nicht erlaubt, um die eingebauten Sicherheiten nicht zu gefährden. Die Maschine ist für das Vorhobeln und Hobeln konzipiert. Zapfen, Vertiefungen und Einsetzarbeiten dürfen nicht hiermit realisiert werden. Es dürfen keine stark gekrümmten Holzarten verarbeitet werden. Der Hersteller trägt keine Verantwortung für Schäden oder Unfälle, die als Folge von Montage-, Gebrauchs- oder Anschlussfehlern entstehen.

- Die Arbeit an dieser Maschine kann bestimmte Risiken in sich bergen. Durch das gewissenhafte Befolgen der Sicherheitshinweise in dieser Bedienungsanleitung können diese Risiken erheblich reduziert werden.

- Überprüfen Sie immer, daß keine Metallreste im zu bearbeitenden Holz vorhanden sind.

## 3. RESTRISIKEN

Wie bei allen Holzbearbeitungsmaschinen mit manueller Zufuhr verbleibt trotz Einsatz und korrekter Justage der Schutzvorrichtungen immer ein gewisses Risiko des Zugriffs auf das Werkzeug.

Es ist deshalb absolut wichtig, die Hände aus der Gefahrenzone zu halten und am Werkstückende einen Schiebestock zu verwenden.

Verriegeln Sie deshalb unbedingt den Schalter oder ziehen Sie den Netzstecker, bevor Sie irgendwelche Wartungsarbeiten oder Werkzeugwechsel vornehmen.

Tauschen Sie alle Werkzeuge aus, die Spuren von Verschleiß, Rissen oder Verformungen zeigen.

Seien Sie sich der Risiken oder Verwundungsgefahren bewusst, die mit dem Zuführen der Werkstücke verbunden sind.

Beachten Sie die Piktogramme an der Maschine in der Nähe der Bedienelemente und der abnehmbaren Teile. Sie stellen auf graphische Art die Rotationsrichtung, das Verschieben oder den Abbau der verschiedenen Bedienteile der Maschine dar.

## 2. RECOMMENDATIONS

- Carefully read through the entire operation manual before assembly and putting the machine into operation. Pay attention to all instructions in order to work safely and to make the best use of the machine.

- Only people may work with the machine that have been instructed and trained in its use and the safety precautions, and that have been made aware of the corresponding risks. Children must be kept away from the machine.

- The machine has been designed for machining wood. All other materials are excluded. It may in no way be used for manufacturing logs and curved wood. Always work in the direction of the arrow (2)(3).

- It is not permitted to use the machine to cut profiles, forms and hollows. It is not permitted to work out strongly curved pieces of wood.

- Arbitrary changes of the machine by the customer are not allowed, in order not to deteriorate the integrated safety devices. The manufacturer assumes no responsibility for damages or accidents occurring due to assembly, operation or connection faults.

- Working with this machine can hold certain risks. By conscientiously following the safety instructions provided in this operating manual, these risks can be considerably reduced.

## 3. REMAINING HAZARDS

Like with all woodworking machines with manual feed, there exists a certain risk of touching the tool despite the use and correct adjustment of the guards.

It is therefore absolutely necessary to keep the hands out of the reach of the rotating tool, and to use a push stick at the end of the pass.

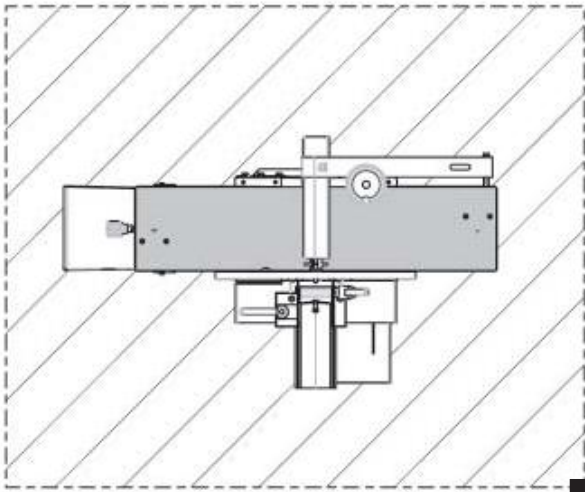
Therefore, lock the switch or pull the power supply plug before starting any maintenance work or changing the tool.

Replace all tools showing traces of wear, cracks or deformations.

Be aware of the risks of injuries implied in feeding the work pieces.

Mind the pictograms on the machine close to the operating elements and the removable parts. They indicate in a graphic manner the direction of rotation and the movement or removal of the different operation elements.

## 4. CONSIGNES GENERALES DE SECURITE



4

Toujours se référer à cette notice lorsque le symbole de mise en garde est apposé sur la machine.

### a. Consignes de sécurité

- Bien lire le manuel. En cas d'incompréhension, veuillez contacter le service après-vente.
- La machine devra être utilisée par une personne majeure et formée à son utilisation (lecture du présent manuel). Elle doit être manipulée par un seul opérateur à la fois.
- Respecter un périmètre de sécurité autour de la zone de travail afin d'éviter les projections (4).
- Un entretien régulier de la machine assure son bon fonctionnement, la sécurité, et garantit une durée de vie optimum du produit.
- Il ne faut toutefois jamais effectuer d'opérations d'entretien et de réparation sur la machine lorsqu'elle est sous tension. Attendre l'arrêt complet et la mise hors tension pour intervenir.
- Lors de l'utilisation d'outillages électriques, il faut respecter les consignes de sécurité élémentaires pour éviter les risques de feu, d'électrocution et de blessures et en particulier.

Lisez et observez toutes ces consignes avant d'utiliser l'appareil.

Conservez ce manuel en lieu sûr pour vous y reporter.

### b. Conditions d'environnement

- La température ambiante doit être comprise entre +5° et +40°C avec un taux d'humidité ne dépassant pas 50% à 40°C.
- Ne pas exposer à la pluie.
- Bien éclairer les zones de travail et travailler toujours dans un local sec, bien aéré et convenablement rangé.
- Dégager le poste de travail et la table de la machine de tout objet ou outils inutiles afin d'éviter les risques d'incidents.

### c. Equipements de protection

- Porter des chaussures, lunettes de sécurité, casque anti bruit et masque anti-poussière lors du travail sur machine.
- Ne pas porter de vêtements amples, de colliers ou autres éléments qui pourraient se prendre dans les parties en mouvement.

Porter également un filet pour les cheveux longs.  
(cf. «Précautions d'emploi»)

### d. Vérification de l'état du matériel

- à la réception de la commande
- avant chaque mise en route de l'appareil
- un soin tout particulier sera porté aux organes de manoeuvre et d'alimentation

#### 4. ALLGEMEINE SICHERHEITSHINWEISE

Studieren Sie immer diese Sicherheitshinweise, wenn das Warnsymbol vorhanden ist.

##### a. Sicherheitshinweise

- Lesen Sie sorgfältig diese Bedienungsanleitung. Wenn Sie etwas nicht verstehen, wenden Sie sich an den Kundendienst.
  - Die Maschine muss von einer erwachsenen und im Gebrauch geschulten Person bedient werden (Lesen diese Bedienungsanleitung). An der Maschine darf nur eine einzige Person arbeiten.
  - Beachten Sie eine Sicherheitszone um den Arbeitsbereich, um die Rückschlaggefahr zu vermeiden (4).
  - Eine regelmäßige Wartung der Maschine sichert ihr gutes Funktionieren und die Sicherheit, und sie garantiert eine lange Lebensdauer des Produktes.
  - Vor dem Ausführen von Wartungs- und Reparaturarbeiten die Maschine ausschalten und unbedingt den Netzstecker ziehen. Warten Sie, bis die Maschine komplett stillsteht und vom Netz getrennt ist, bevor Sie mit Wartungsarbeiten beginnen.
  - Wenn Elektrowerkzeuge eingesetzt werden, müssen die grundlegenden Sicherheitsvorkehrungen befolgt werden, um die Risiken von Feuer, elektrischem Schlag und Verletzungen von Personen auszuschließen dem folgenden.
- Lesen und beachten Sie alle diese Hinweise, bevor Sie dieses Erzeugnis in Betrieb nehmen. Bewahren Sie diese Sicherheitshinweise gut auf.

##### b. Umweltbedingungen

- Die Umgebungstemperatur muss zwischen +5°C und +40°C liegen. Bei 40°C darf die Luftfeuchte 50 % nicht übersteigen.
- Setzen Sie die Maschine nicht dem Regen aus.
- Leuchten Sie den Arbeitsbereich immer gut aus und arbeiten Sie in einem trockenen Ort, der gut durchlüftet und sachgerecht eingerichtet ist.
  - Entfernen Sie vom Arbeitsplatz und dem Maschinentisch alle nicht notwendigen Gegenstände oder Werkzeuge, um die Gefahren zu vermeiden.

##### c. Schutzvorrichtung

- Tragen Sie während der Arbeit an der Maschine Sicherheitsschuhe und Sicherheitsbrille, Gehörschutz und eine Staubmaske.
- Tragen Sie eng anliegende Kleidung. Legen Sie Halsketten oder sonstige Schmuckstücke ab, die in das rotierende Werkzeug geraten könnten.
- Schützen Sie lange Haare mit einem Netz. (Siehe «Vorsichtsmaßnahmen».)

##### d. Überprüfen der Maschine

- Bei Empfang der Bestellung
- Vor jeder Benutzung der Maschine
- Besondere Sorgfalt sind auf die Bedien- und Zufuhrorgane zu verwenden

#### 4. GENERAL SAFETY INSTRUCTIONS

Always study these safety instructions in the presence of the warning symbol.

##### a. Safety instructions

- Carefully read this operating manual. If you do not understand something, ask your After sales attendant.
- The machine must be operated by an adult person that has studied the operating instructions and that has been trained in the use of the machine. Only one person may work at the machine at a time.
- Observe a safety zone around the work in order to avoid injury by kickback (4).
- Regular servicing of the machine ensures good functioning and safety, and it guarantees a long service life of the product.
- Before doing any maintenance and repair work, switch off the machine and pull the electric plug. Wait until the machine has come to a complete standstill and is detached from the power supply before you start any servicing work.
- while using an electrical machine, elementary safety rules have to be observed to avoid the risk of fire, of electrical discharge and injuries and particularly following :  
read and observe all these instructions before using the machine. Keep this instruction manual in a safe place.

##### b. Environmental conditions

- The ambient temperature must be between +5°C and +40°C. At 40°C, the relative air humidity must not exceed 50%.
- Do not expose the machine to rain.
- Keep the work place well lit and work in a dry environment that is well ventilated and appropriately equipped.
- Remove all the objects and tools not used from the work place in order to avoid the risk of injury.

##### c. Guards

- During work on the machine wear safety shoes, goggles, ear protection and a dust mask.
- Wear only close-fitting clothes. Remove any bracelets and other jewelry which could get caught by the rotating tool.
- Protect long hair by a hair net. (See «Precautions».)

##### d. Checking the machine

- At reception of the order,
- Before every new use,
- Be especially attentive to operating and feeding elements.

## 5. PRECAUTIONS D'EMPLOI



Une lecture attentive est nécessaire pour une bonne utilisation de la machine.

Elle est susceptible de causer de graves blessures si elle est utilisée à mauvais escient.

Lors de l'utilisation, il est vivement conseillé de se munir de protections telles que visière ou lunette pendant le travail et de porter des gants pour le changement et le maniement des outils seulement. Dans tous les cas, éviter les vêtements flottants, les bijoux et les cheveux longs détachés qui pourraient être entraînés par les éléments en mouvement. Portez des chaussures anti-dérapantes lors du travail à l'extérieur.

La machine peut également provoquer des sons nuisibles à l'audition, aussi est-il conseillé de porter un casque ou un protège-tympan.

Les poussières que produisent certains bois et assimilés peuvent être dangereuses pour la santé. Il est conseillé d'utiliser un masque anti-poussières.

Une mauvaise utilisation de la machine peut engendrer des blessures graves, et notamment un risque de coupures et d'arrachement des mains.

Pour des questions de sécurité, il est impératif de mettre l'appareil hors-tension lors de l'entretien et des changements d'outils.

## 5. VORSICHTSMAßNAHMEN

Für einen guten Gebrauch der Maschine ist es unerlässlich, die Bedienungsanleitung sorgfältig zu lesen. Die Maschine kann schwere Verletzungen hervorrufen, wenn sie ohne Bedacht betrieben wird.

Es wird dringend empfohlen, beim Arbeiten an der Maschine Helm, Schutzbrille, und Schutzhandschuhe für den Werkzeugwechsel zu tragen. Handschuhe sollte nur bei Werkzeugwechsel getragen werden. Vermeiden Sie lose Kleidung, Schmuck und lose getragenes langes Haar die von beweglichen Teilen anfasst werden können. Tragen Sie ein rutschfestes Schuhwerk bei Arbeiten in Freien.

Die Säge kann auch schädlichen Lärm verursachen. Es wird deshalb empfohlen, einen Helm oder Gehörschutz zu tragen.

Die von bestimmten Holzarten produzierten Holzstäube können gesundheitsschädlich sein. Es wird deshalb empfohlen, eine Staubmaske zu tragen.

Ein unsachgemäßer Gebrauch der Maschine kann schwere Verletzungen verursachen besonders Schnitte und Wunden an die Hände.

Aus Sicherheitsgründen ist es unerlässlich, die Maschine vor Beginn von Wartungsarbeiten und Werkzeugwechsel vom Stromnetz zu trennen.

## 5. GENERAL SAFETY INSTRUCTIONS

In order to make a good use of the machine, it is indispensable to carefully read the operating instructions. The machine can cause bad injuries if used without common sense.

It is urgently recommended to wear a helmet and goggles when working, use working gloves just when changing the tool. Avoid any loose clothing, jewels as well as unprotected long hair that could be caught by moving elements. When working outside wear correct not slippery shoes.

The saw can also emit excessive noise. It is therefore recommended to wear a helmet or ear protection.

The wood dust produced by certain types of wood can be harmful to the health. It is therefore recommended to wear a dust mask.

Inappropriate use of the machine can produce bad injuries, especially cuts and jerks on the hands.

For safety reasons it is indispensable to disconnect the machine from the power supply before starting any maintenance work or changing the tool.

## 6. MISE EN SERVICE DE LA MACHINE

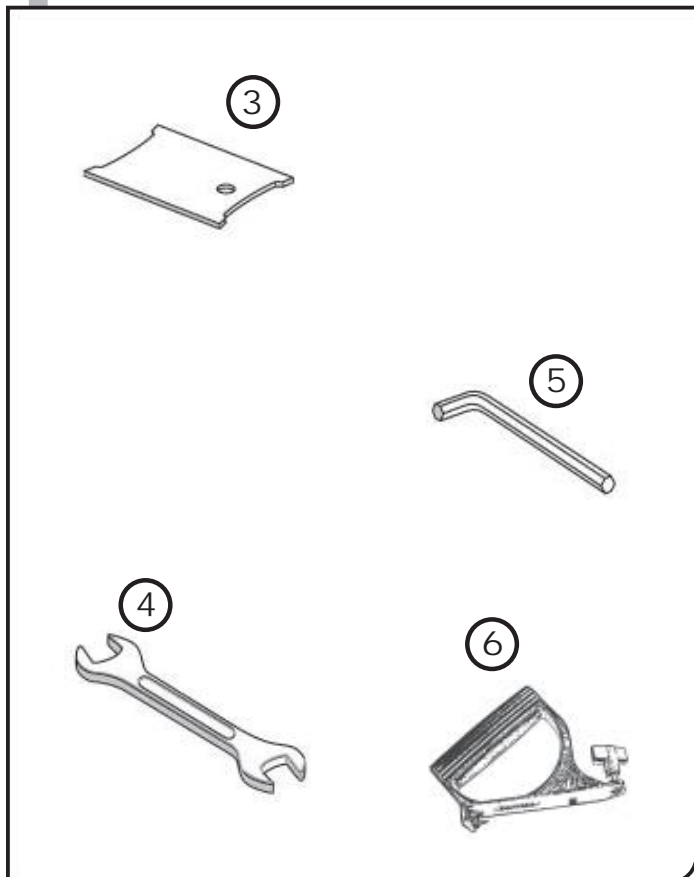
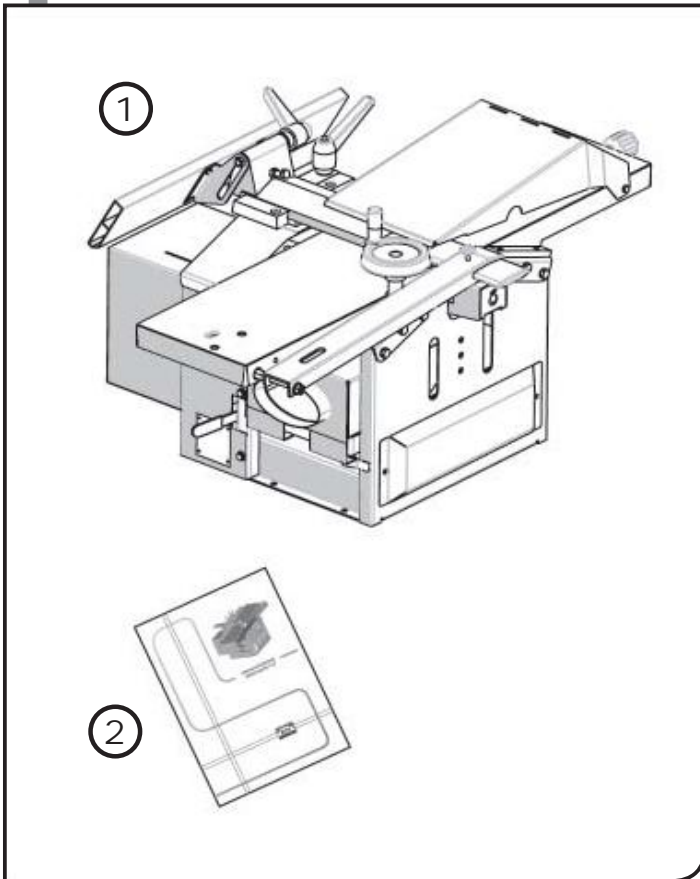
### a. Eléments livrés avec la machine

#### 1. Nomenclature

N°	Désignation	Nombre
1	Ensemble machine	1
2	Notice d'instruction	1
3	Gabarit de réglage des fers	1
4	Double clé plate	1
5	Clé 6 pans	1
6	Poussoir	1

#### 2. Description

- La machine est livrée avec un jeu de fers déjà monté et réglé.
- Les outils utiles pour le montage et les réglages de la machine sont fournis.





## 6. INBETRIEBNAHME DER MASCHINE

a. Im Lieferumfang enthaltene Teile

### 1. Lieferumfang

N°	Beschreibung	Anzahl
1	Grundmaschine	1
2	Bedienungsanleitung	1
3	Hobelmessereinstellehre	1
4	Doppelflachschlüssel	1
5	Innensechskantschlüssel	1
6	Schiebeholz	1

### 2. Beschreibung

- Die Maschine wird mit eingestellten Hobelmesser geliefert.
- Die, für die Montage und Einstellung der Maschine benötigten Werkzeuge, werden mitgeliefert.

## 6. PUTTING THE MACHINE INTO OPERATION

a. Supplied with the machine

### 1. List of supplies

N°	Description	Number
1	Basic machine	1
2	Operating manual	1
3	Setting device	1
4	Flat double-end key	1
5	Allen key	1
6	Push stick	1

### 2. Description

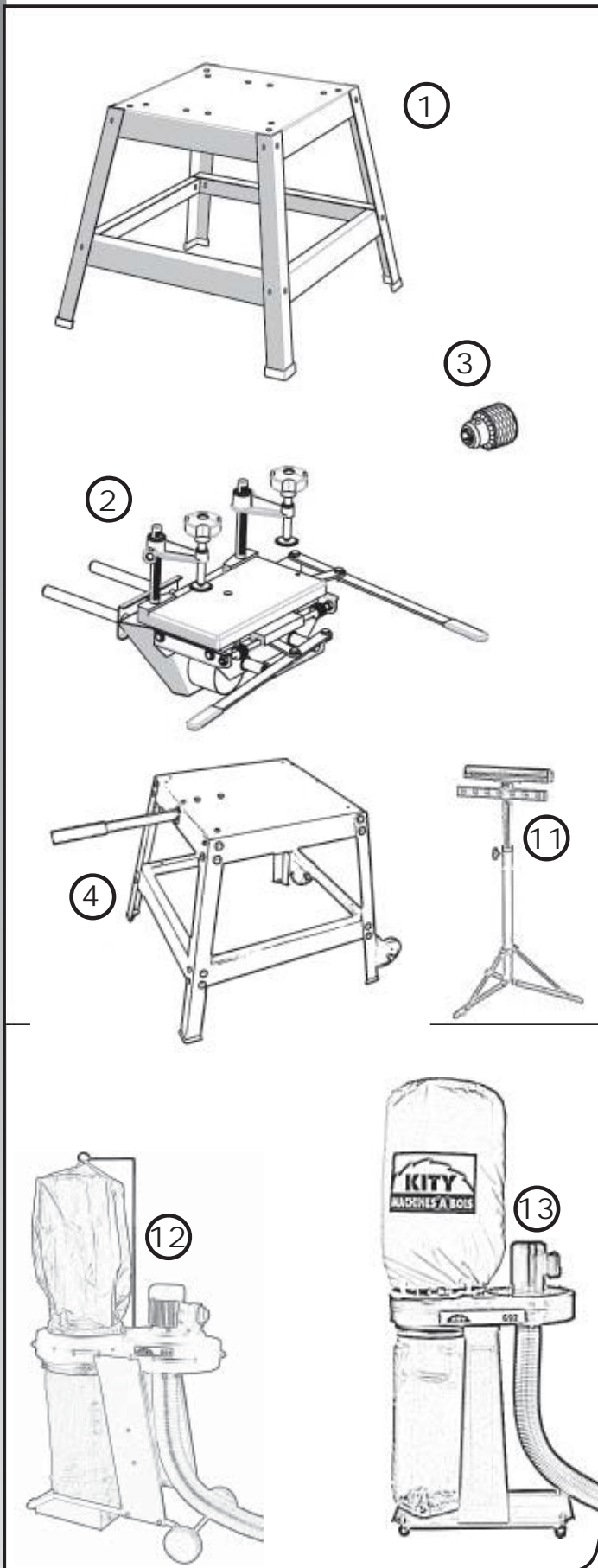
- The machine is supplied with adjusted knives
- The tools necessary for the assembly and setting of the machine are supplied.

## 6. MISE EN SERVICE DE LA MACHINE

b. Accessoires disponibles (non fournis)

## 1. Nomenclature

N°	Désignation	Référence
1	Piètement	20 0409 003
2	Adaptation mortaiseuse	20 0404 014
3	Mandrin (0 à 10mm) de rechange	20 0404 013
4	Piètement à roulettes	20 0409 013
5	Gabarit de réglage des fers	20 0409 012
6	Fers en acier réaffûtables	30 4000 002
7	Fers réversibles jetables	30 4000 021
8	Porte-fers pour fers réversibles jetables	30 4300 031
9	Jeu de 4 mèches à mortaiser Ø6, 8, 10, 12 mm	30 5000 005
10	Temporisateur 230V	40 5985 006
11	Servante à billes et à rouleaux	20 2100 001
12	Aspirateur à copeaux 691 - 230V	10 0691 116
13	Aspirateur à copeaux 692 - 230V	10 0692 116



## 6. INBETRIEBNAHME DER MASCHINE

## b. Lieferbares Zubehör (nicht mitgeliefert)

## 1. Verzeichnis

N°	Bezeichnung	Referenz
1	Untergestell	20 0409 003
2	Langlochbohreleinrichtung	20 0404 014
3	Bohrfutter (0 bis 10mm), EZ	20 0404 013
4	Fahrbares-Untergestell	20 0409 013
5	Hobelmessereinstellehre	20 0409 012
6	Messer aus Stahl schärfbar	30 4000 002
7	Drehbare Wendemesser	30 4000 021
8	Messerhalter für drehbare Messer	30 4000 031
9	Satz Langlochfräser Ø6, 8, 10, 12 mm	30 5000 005
10	Kity Einschaltautomatik	40 5985 006
11	Rollbock	20 2100 001
12	Absauganlage 691 - 230V	10 0691 116
13	Absauganlage 692 - 230V	10 0692 116

## 6. PUTTING THE MACHINE INTO OPERATION

## b. Spareparts (not supplied)

## 1. List of supplies

N°	Description	Reference
1	Floor stand	20 0409 003
2	Slot mortising attachment	20 0404 014
3	Chuck (0 to 10mm), spares	20 0404 013
4	Rolling floor stand	20 0409 013
5	Setting device	20 0409 012
6	Steel sharpable cutters	30 4000 002
7	Reversible one-use cutters	30 4000 021
8	Cutter holder for reversible cutters	30 4000 031
9	Set of mortising cutters Ø6, 8, 10, 12 mm	30 5000 005
10	Kity automatic switch-on	40 5985 006
11	Roller stand	20 2100 001
12	Dust collector 691 - 230V	10 0691 116
13	Dust collector 692 - 230V	10 0692 116

## 6. MISE EN SERVICE DE LA MACHINE

d. Pièces détachées disponibles (non fourni)

## 1. Nomenclature

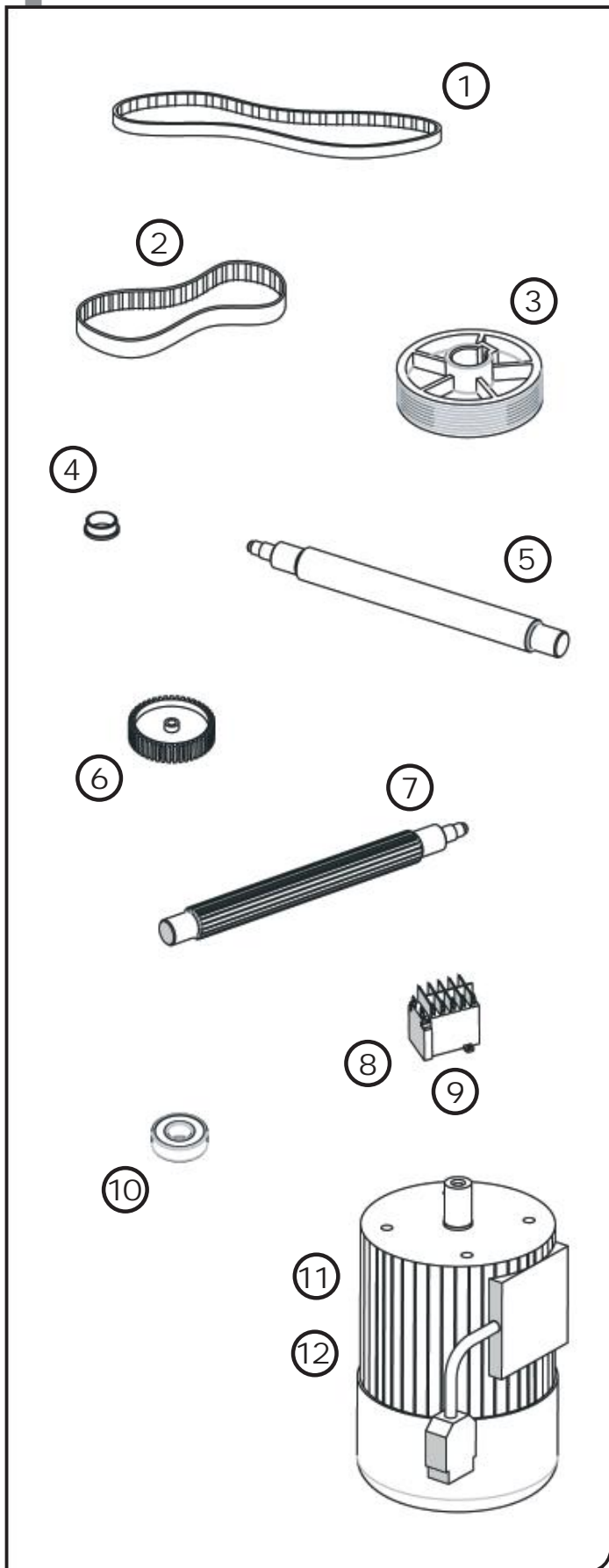
N°	Désignation	Référence
1	Courroie 630 x 8 mm (avance bois)	20 0404 048
2	Courroie Poly V 762J5	20 0404 047
3	Poulie moteur	
4	Bague pour 5 et 7	
5	Rouleau lisse	
6	Roue d'entraînement	
7	Rouleau cannelé	
8	Contacteur mono	
9	Contacteur tri	
10	Roulement	
11	Moteur - 230V	
12	Moteur - 400V	

## 2. Description

Se reporter à la nomenclature générale de la machine, en fin de notice, pour situer les pièces détachées.



Pour toute commande de pièces détachées, indiquez le numéro de série ainsi que l'année de fabrication de la machine.



## 6. INBETRIEBNAHME DER MASCHINE

d. Lieferbare Ersatzteile (nicht mitgeliefert)

### 1. Verzeichnis

N°	Bezeichnung	Referenz
1	Riemen 630 x 8 mm (avance bois)	20 0404 048
2	Riemen Poly V 762J5	20 0404 047
3	Riemescheibe Motor	
4	Ringe für Teile 5 und 7	
5	Glatte Rolle	
6	Antriebsrolle	
7	Gerillte Rolle	
8	Kontakt - 230V	
9	Kontakt - 400V	
10	Kugellager	
11	Motor - 230V	
12	Motor - 400V	

### 2. Bezeichnung

Schauen Sie bitte in der Zeichnung am Ende der Bedienungsanleitung nach, um die genaue Lage der Ersatzteile zu bestimmen.



Bei jeder Ersatzteilbestellung, geben Sie die Seriennummer und Baujahr der Maschine an.

## 6. PUTTING THE MACHINE INTO OPERATION

d. Spareparts (not supplied)

### 1. List of suppliers

N°	Désignation	Référence
1	Belt 630 x 8 mm (avance bois)	20 0404 048
2	Belt V 762J5	20 0404 047
3	Motor pulley	
4	Ring for parts 5 and 7	
5	Smooth wheeled roller	
6	Coil drive	
7	Roller	
8	Contactactor - 230V	
9	Contactactor - 400V	
10	Bearing	
11	Motor - 230V	
12	Motor - 400V	

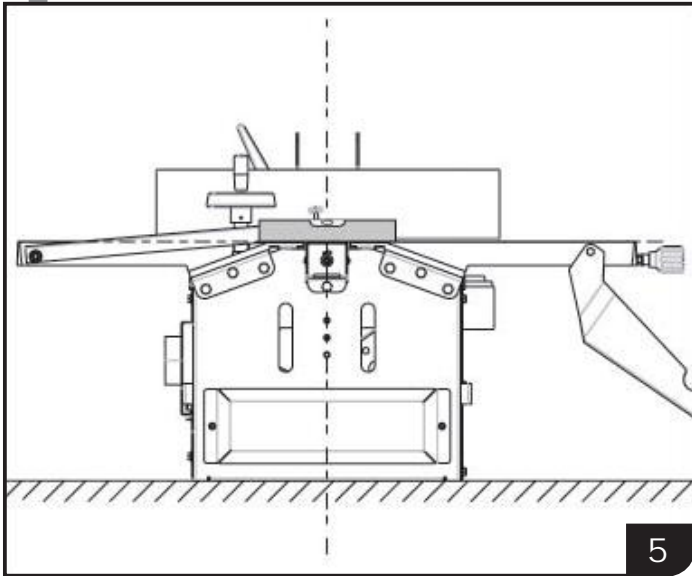
### 2. Description

Check the drawing at the end of the operating instructions in order to locate the spare parts



For every order of spar parts, give the serial number and building year of the machine.

## 6. MISE EN SERVICE DE LA MACHINE



### e. Fixation et ancrage au sol

La machine doit être fixée solidement sur le sol ou sur une structure stable, plate et horizontale, tel que le piètement Kity disponible en option dans les accessoires.

Vérifier l'horizontalité de la table machine à l'aide d'un niveau à bulle et si nécessaire, corriger le niveau (5).

### f. Assemblage des éléments de série

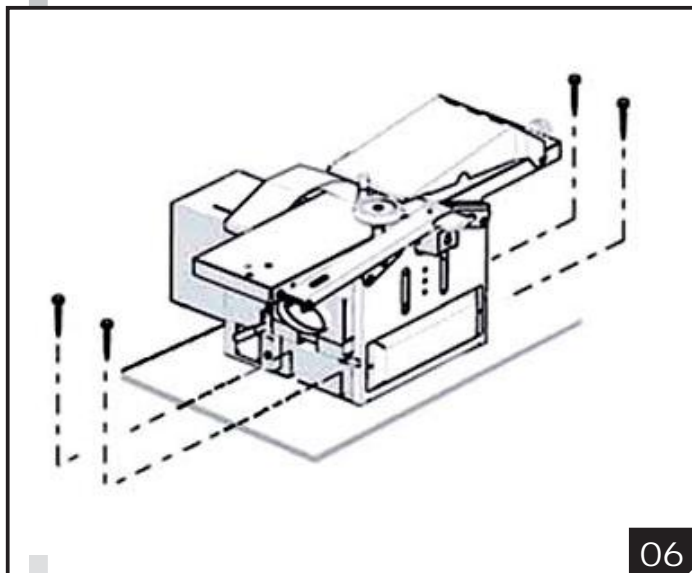
Respecter les vitesses d'utilisation inscrites sur chaque outil.

Par précaution, il est conseillé d'utiliser des gants pour manipuler les outils.

Tous les outils utiles au montage et démontage de pièces et d'outils machine, sont fournis.

### 1. Protection de la machine (06)

- Sortir la machine de son emballage en dévissant les 4 vis.
- Détacher la machine du plateau de protection en dévissant les 4 vis.



## 6. INBETRIEBNAHME DER MASCHINE

### e. Befestigung und Verankerung auf dem Boden

Die Maschine muss auf einem soliden, flachen und horizontalen Untergrund oder einer sonstigen Basis fest verankert werden, wie zum Beispiel das von Kity als Sonderzubehör gelieferte Untergestell.

Prüfen Sie mit einer Wasserwaage, ob der Maschinentisch wirklich horizontal steht. Falls nötig, korrigieren Sie die Höhe (5).

### f. Montage der Grundausrüstung

Beachten Sie die auf jedem Werkzeug angegebenen Geschwindigkeiten.

Als Vorsichtsmaßnahme wird empfohlen beim Hantieren mit Werkzeugen Handschuhe zu tragen.

Alle Werkzeuge, die für den An- und Abbau von Maschinenteilen oder Werkzeugen gebraucht werden, sind im Lieferumfang enthalten.

#### 1. Schutz des Maschinentisches (6)

Nehmen Sie die Maschine aus der Verpackung dazu lösen Sie die 4 Schrauben der Schutzplatte.

## 6. PUTTING THE MACHINE INTO OPERATION

### e. Fastening and anchoring on the floor

The machine must be firmly anchored on a solid, flat and horizontal floor or another support like, for instance, the machine base supplied by Kity as optional equipment.

Check the horizontal position of the machine table with a water level. Correct the height, if necessary (5).

### f. Assembly of the basic equipment

Observe the speeds indicated on every tool.

As a precaution, it is recommended to wear gloves when handling tools.

All the tools required for mounting and dismounting machine parts or tools are included with the machine.

#### 1. Protection of the machine table (06)

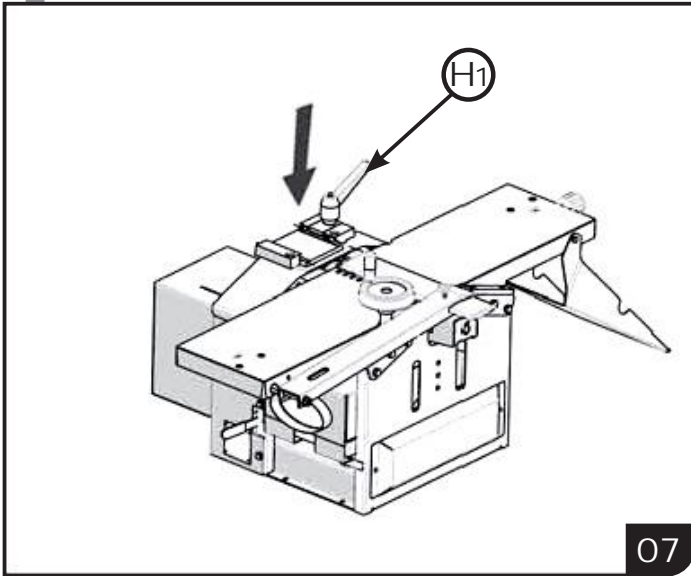
- Take off the machine of the box and unscrew the 4 screws from the protective cover.

## 6. MISE EN SERVICE DE LA MACHINE

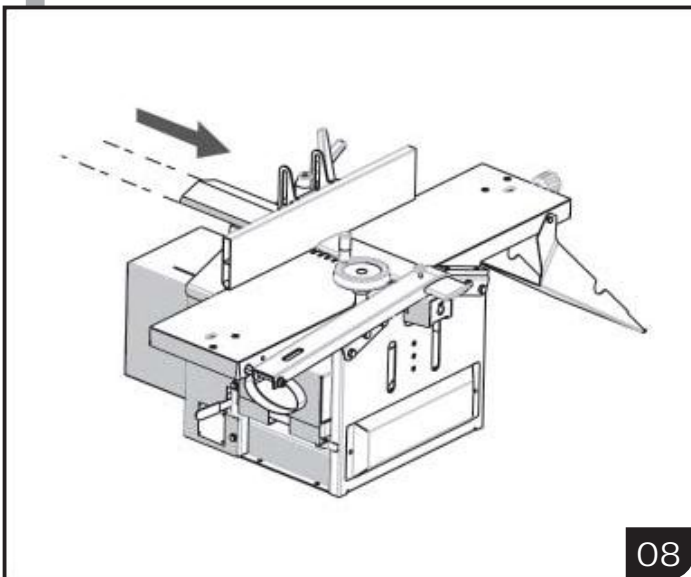
### f. Assemblage des éléments de série

#### 2. Montage du guide d'angle (07)(08)

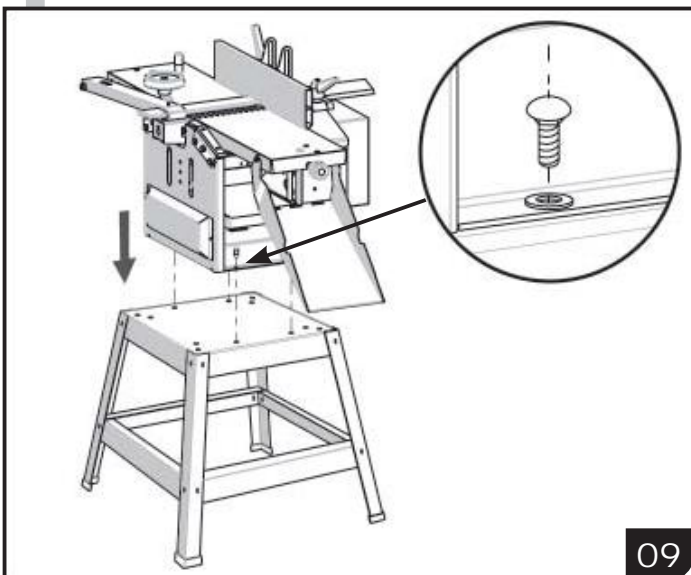
- Fixer la plaque de guide avec les 2 vis CHC 8x25 mm
- Déverrouiller la poignée de serrage **(H1)**.
- Faire coulisser le guide.
- Ajuster.
- Bloquer le guide en verrouillant la poignée de serrage.



07



08



09

#### 3. Montage de la machine sur le piètement (09) (option)

- Poser la machine sur le piètement de manière à ce que ses 4 trous de fixation soient en face de ceux du piètement.
- Faire passer les 4 vis avec leur rondelle (**voir détail**). (9)
- Visser solidement les 4 écrous sous le piètement.



## 6. INBETRIEBNAHME DER MASCHINE

### f. Montage der Grundausrüstung

#### 2. Montage des Winkelanschlags (07)(08)

- Die Befestigungsplatte mit 2 Schrauben CHC 8x25 mm ansetzen.
- Lösen Sie die Verschraubung des Hebels **(H1)**.
- Verschieben Sie den Anschlag.
- Stellen Sie ihn ein.
- Setzen Sie den Anschlag durch Verriegeln des Hebels fest.

#### 3. Montage der Maschine auf das Untergestells (09) (optional)

- Setzen Sie die Maschine so auf das Untergestellauf, dass die 4 Befestigungslöcher auf die Löcher des Untergestells passen.
- Stecken Sie die 4 Schrauben mit Beilagscheiben ein **(siehe Detail)**. (9)
- Ziehen Sie die 4 Schrauben unter dem Untergestell kräftig an.

## 6. PUTTING THE MACHINE INTO OPERATION

### f. Assembly of the series elements

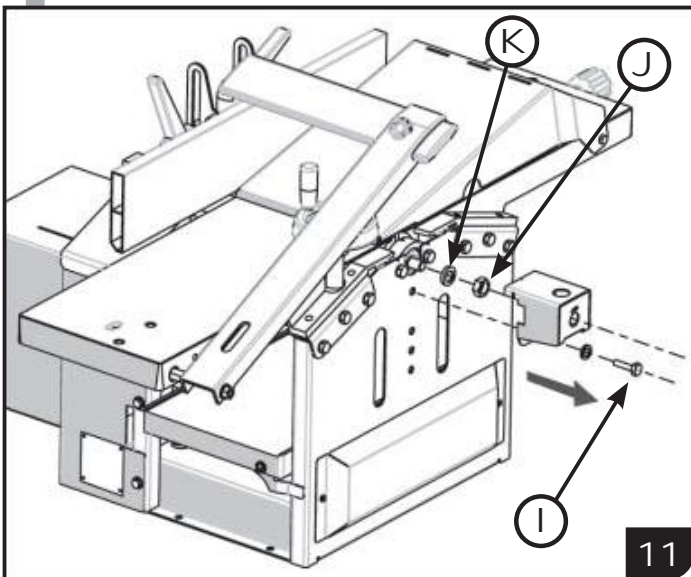
#### 2. Fitting the angle guide (07)(08)

- Fix the guide plate with 2 screws CHC 8x25 mm
- Release the bolts of the lever **(H1)**.
- Slide the fence
- Adjust it
- Fix the fence by locking the lever

#### 3. Fitting the machine on the floor stand (09) (optional)

- Place the machine onto the base such that the 4 fastening holes correspond with the holes of the base.
- Put the 4 bolts with washers into the holes (see details) (9)
- Firmly tighten the 4 bolts below the base.

## 6. MISE EN SERVICE DE LA MACHINE

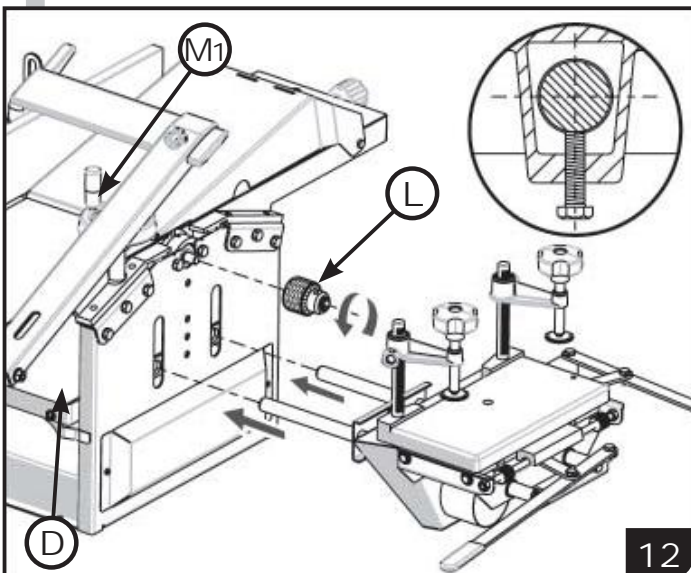


### g. Assemblage des éléments en option

#### 1. Montage du mandrin (11)

- Retirer le cache mandrin en dévissant la vis (I).
- Enlever l'écrou (J) de l'axe moteur du mandrin.
- Fixer le mandrin (L) sur l'arbre moteur (en dévissant). (12)

Remarque : laisser impérativement la rondelle (K) sur l'axe moteur



#### 2. Montage du dispositif à mortaiser (12)

- Monter la table raboteuse (D) à l'aide du volant (M1), jusqu'à voir apparaître les 2 trous à travers les oblongs du carénage machine.
- Insérer les 2 axes de la mortaiseuse dans les 2 trous de la table raboteuse (D).
- Fixer la mortaiseuse en serrant modérément les 2 vis se trouvant sous la table raboteuse, afin de ne pas détériorer le dessous de table (voir détail).

## 6. INBETRIEBNAHME DER MASCHINE

### g. Montage des Sonderausrüstung

#### 1. Montage des Bohrfutters (11)

- Entfernen Sie die Bohrspindelabdeckung durch Lösen der Schraube **(I)**.
- Entfernen Sie die Mutter **(J)** des Motorpindels des Bohrfutters.
- Befestigen Sie das Bohrfutter **(L)** auf den Motorspindel (durch Aufschrauben). (12)

**Bemerkung** : Die Scheibe (K) muß unbedingt auf dem Motorspindel bleiben.

#### 2. Montage des Langlochsbohrereinrichtung (12)

- Fahren Sie den Dickentisch **(D)** mithilfe des Handrades **(M1)** hoch, bis die 2 Löcher quer zum Langloch erscheinen.
- Fügen Sie die 2 Achsen der Langlochbohrereinrichtung in die 2 Löcher des Dickentisches ein **(D)**.
- Befestigen Sie die Langlochbohrereinrichtung durch leichtes Anziehen der 2 Schrauben, die sich unter dem Dickentisch befinden, um die Tischunterseite nicht zu beschädigen **(siehe Detail)**.

## 6. PUTTING THE MACHINE INTO OPERATION

### g. Fitting the optional equipment

#### 1. Fitting the chuck (11)

- Remove the drill spindle cover by releasing the bolt **(I)**.
- Remove the nut **(J)** of the motor spindle of the drill chuck.
- Fix the chuck **(L)** on the motor spindle (by unscrewing it). (12)

**Note** : the washer (K) must remain on the motor spindle.

#### 2. Fitting the mortiser (12)

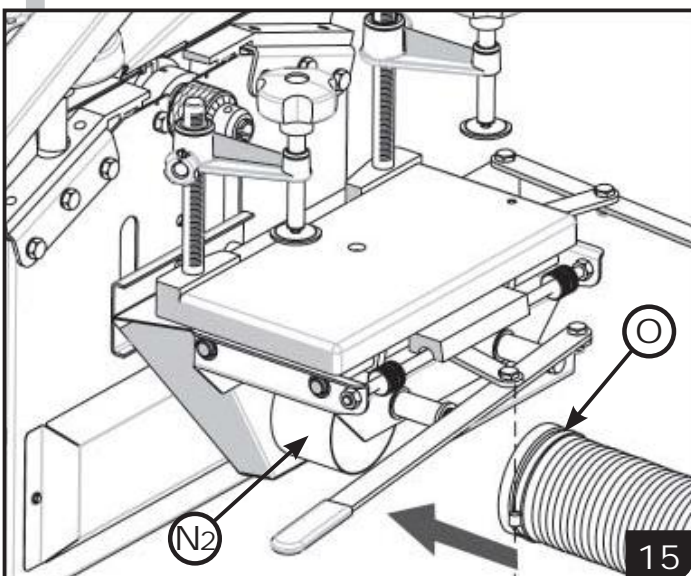
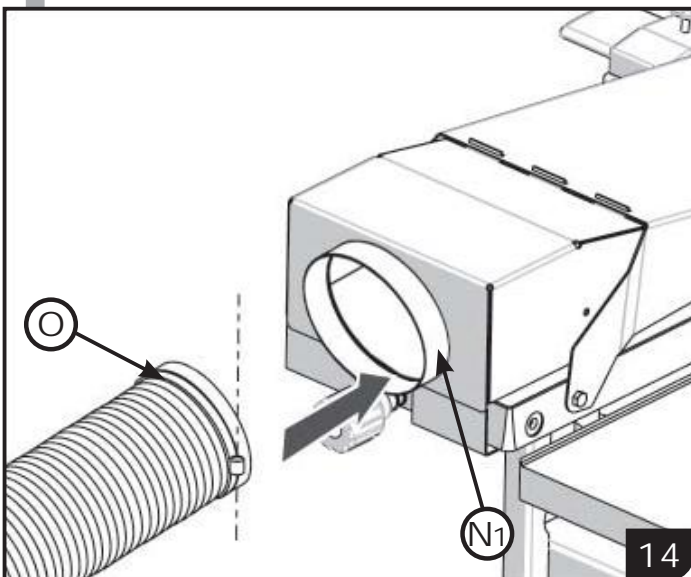
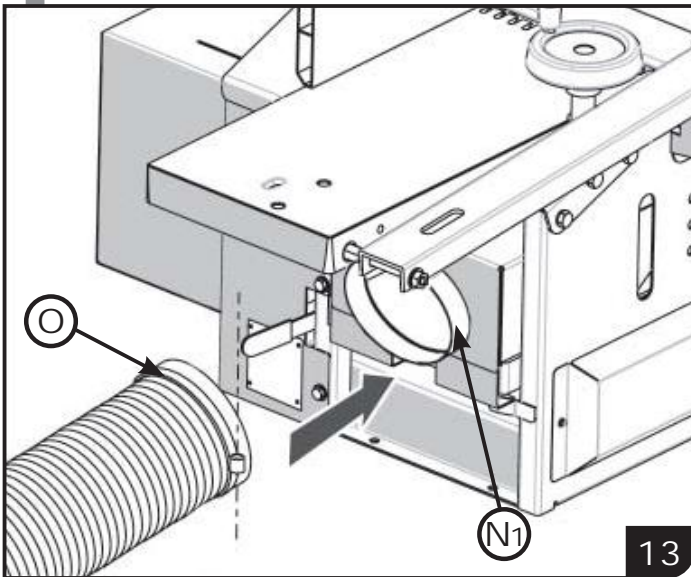
- Mount the thickening table **(D)** by means of the hand wheel **(M1)** through the holes of the housing until the 2 holes across in relation to the mortiser appear.
- Insert the 2 axles of the mortising attachment into the 2 holes of the thickening table **(D)**.
- Fasten the mortising attachment by slightly tightening the 2 bolts from underneath the thickening table, in order not to damage the under side of the table **(see detail)**.

## 6. MISE EN SERVICE DE LA MACHINE

## g. Montage des éléments en option

## 3. Connexion d'un groupe d'aspiration (option) (13)(14)(15)

- Enfiler l'extrémité du tuyau d'aspiration sur la sortie du capteur (N1), que ce soit en mode dégauchissage (13) ou modébotage (14).
- Serrer le collier métallique (O) du tuyau à l'aide de la vis.



- En mode mortaisage (15), enfiler l'extrémité du tube d'aspiration sur la sortie de la mortaiseuse (N2).
- Serrer le collier métallique (O) du tuyau à l'aide de la vis.

## 6. INBETRIEBNAHME DER MASCHINE

### g. Montage des Sonderausrüstung

#### 3. Verbindung der Absauganlage (Zubehör) (13)(14)(15)

- Stecken Sie das Ende des Absaugschlauches auf den Absaugstutzen **(N1)**, Abrichten (13) oder Dickenhobel (14).
- Ziehen Sie den Metallring **(O)** auf dem Schlauch mit der Schraube fest an.

- Beim langlochbohren (15), stecken Sie das Ende des Schlauches auf den Ausgang der Langlochbohrereinrichtung **(N2)**.
- Ziehen Sie den Metallring **(O)** auf dem Schlauch mit der Schraube fest.

## 6. PUTTING THE MACHINE INTO OPERATION

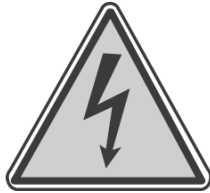
### g. Fitting the optional equipment

#### 3. Connecting a dust collector unit (optional) (13)(14)(15)

- Put the end of the suction hose onto the suction connection **(N1)**, surface planing (13) or thicknessing (14).
- Firmly tighten the bolt of the metal ring **(O)** on the hose.

- While mortising (15), put the end of the hose onto the output of the mortising attachment **(N2)**.
- Firmly tighten the bolt of the metal ring **(O)** on the hose.

## 6. MISE EN SERVICE DE LA MACHINE



### h. Raccordement en énergie

L'installation électrique existante doit être reliée à la terre et protégée par un dispositif réglé à 20 A pour une alimentation monophasée et 16 A pour une alimentation triphasée.

La machine est prévue pour une alimentation en courant mono-phasé ou triphasé possédant les caractéristiques suivantes :

Type de courant	AC	AC
Tension permanente	230 V	380 V
Fréquence	50 Hz	50 Hz
Intensité minimale	20 A	16 A
Puissance totale	1000 / 1500 W	750 / 800 W

#### Branchement monophasé 230V (16)

Prévoir un câble de raccordement (non fourni) à 3 conducteurs de type H07RN-F / 1,5 mm<sup>2</sup> avec une fiche normalisée CEE pour le raccordement au réseau et une prise normalisée CEE pour le raccordement à la machine.

Deux fils sont prévus pour l'alimentation L1 et N et le troisième (vert/jaune) étant obligatoirement branché à la borne terre PE.

#### Branchement triphasé 380V (17)

Prévoir un câble de raccordement (non fourni) à 5 conducteurs de type H07RN-F / 1.5 mm<sup>2</sup> avec une fiche normalisée CEE pour le raccordement au réseau et une prise normalisée CEE pour le raccordement à la machine.

Trois fils sont prévus pour l'alimentation L1, L2 et L3. Le quatrième (vert/jaune) étant obligatoirement branché à la borne terre PE.

## 6. INBETRIEBNAHME DER MASCHINE

### h. Elektrischer Anschluss

Das installierte elektrische System muss an eine Erdung angeschlossen und mit 20 A gesichert werden (Wechselstrommotor). Bei einem Drehstrommotor beträgt die Absicherung 16 A.

Die Maschine ist für eine Wechsel- oder Drehstromversorgung mit den folgenden Eigenschaften ausgelegt :

Stromart	AC	AC
Dauerspannung	230 V	380 V
Frequenz	50 Hz	50 Hz
Nennstrom	20 A	16 A
Gesamtleistung	1000 / 1500 W	750 / 800 W

#### Wechselstromanschluss 230V (16)

Das Anschlusskabel (nicht mitgeliefert) muss 3 Adern der Type H07RN-F / 1,5 mm<sup>2</sup>, einen EEC-Stecker für den Netzanschluss und eine EEC-Steckdose für den Maschinenanschluss haben.

2 Adern dienen der Stromzufuhr L1 und N, die dritte (grün/gelb) ist für die Erdung bestimmt.

#### Drehstromanschluss 380V (17)

Das Anschlusskabel (nicht mitgeliefert) muss 5 Adern der Type H07RN-F / 1,5 mm<sup>2</sup>, einen EEC-Stecker für den Netzanschluss und eine EEC-Steckdose für den Maschinenanschluss haben.

Drei Adern sind zur Versorgung vorgesehen L1, L2, L3.

Die 4. Ader (grün/gelb) muss an die Erdungsklemme angeschlossen werden.

## 6. PUTTING THE MACHINE INTO OPERATION

### h. Electric connection

The electric system installed must be earthed and protected by a 20 Amp fuse (single-phase motor). A three-phase motor must be protected by a 16 Amp fuse.

The machine has been designed for a single-phase or three-phase power supply with the following characteristics :

Type of current	AC	AC
Continuous voltage	230 V	380 V
Frequency	50 Hz	50 Hz
Nominal current	20 A	16 A
Total power	1000 / 1500 W	750 / 800 W

#### Single-phase connection 230V (16)

The connection cable (not supplied) must have 3 leads of type H07RN-F / 1.5 mm<sup>2</sup>, a EEC plug for connection to the power supply, and a EEC socket for the machine connection.

2 leads serve for the power supply L1 and N, the third lead (green/yellow) serves for the earthing.

#### Three-phase connection 380V (17)

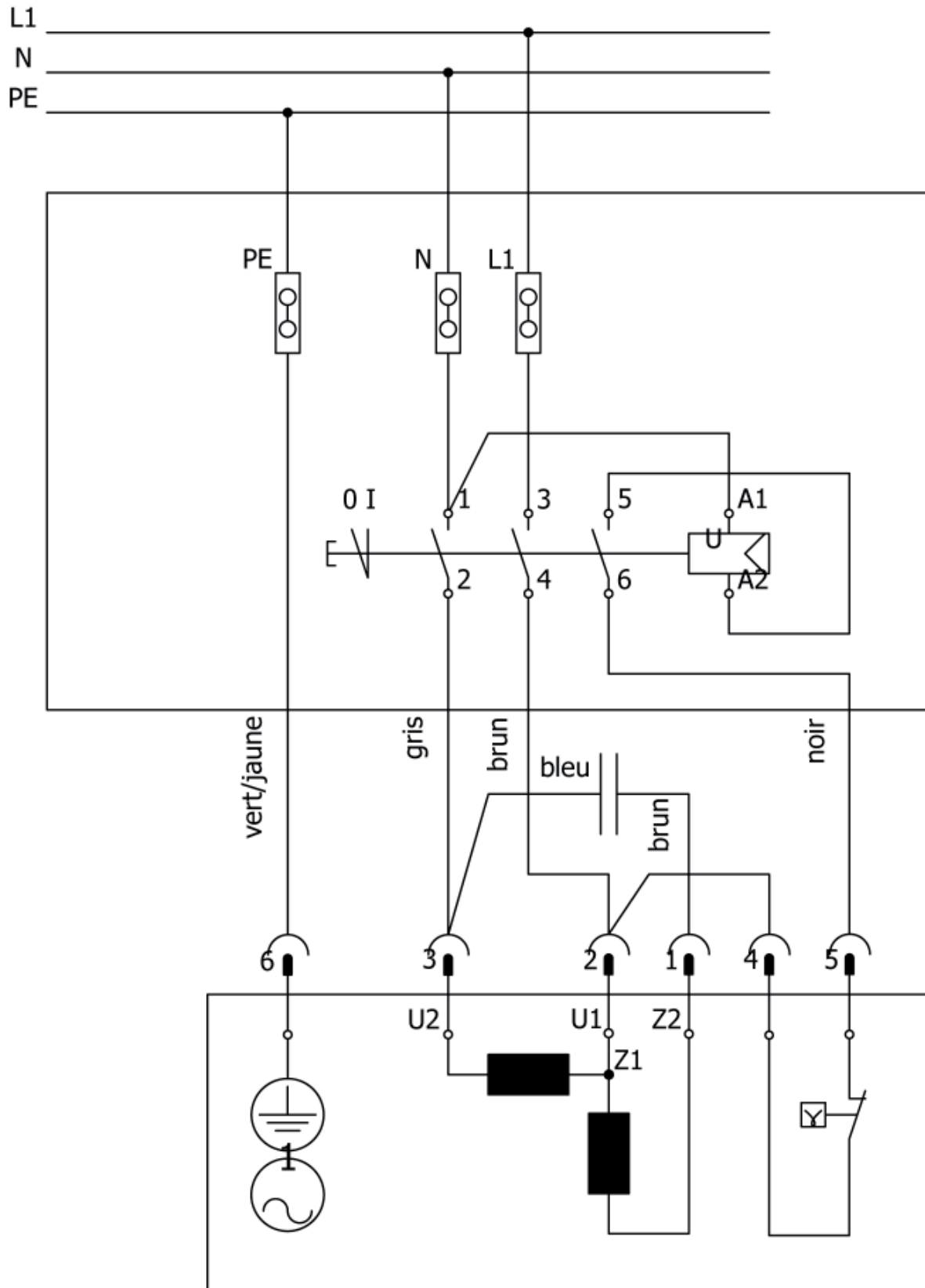
The connection cable (not supplied) must have 5 leads of type H07RN-F / 1.5 mm<sup>2</sup>, a EEC plug for connection to the power supply, and a EEC socket for the machine connection.

3 leads are delivered for power L1, L2, L3.

The 4th lead must be connection to a earth terminal.

## 6. MISE EN SERVICE DE LA MACHINE

230V

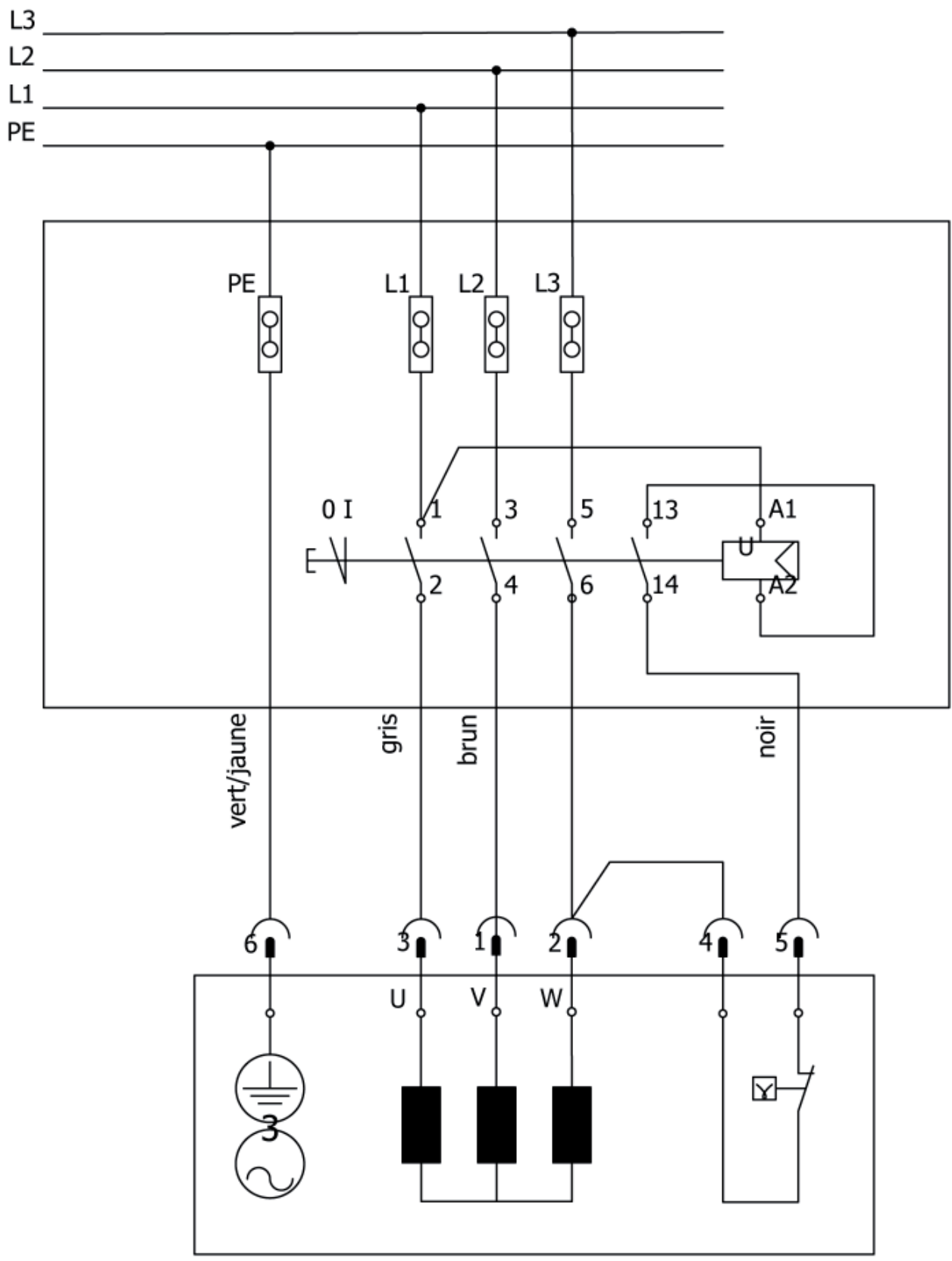




6. INBETRIEBNAHME DER MASCHINE

6. PUTTING THE MACHINE INTO OPERATION

400V



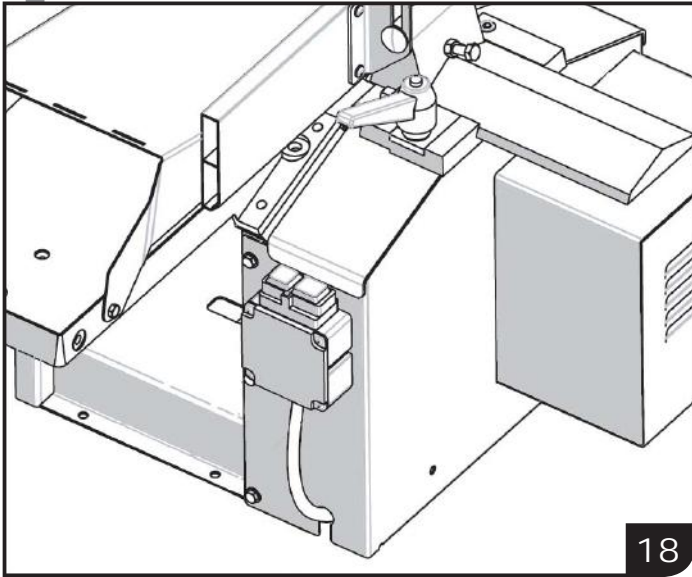
vert/jaune

gris

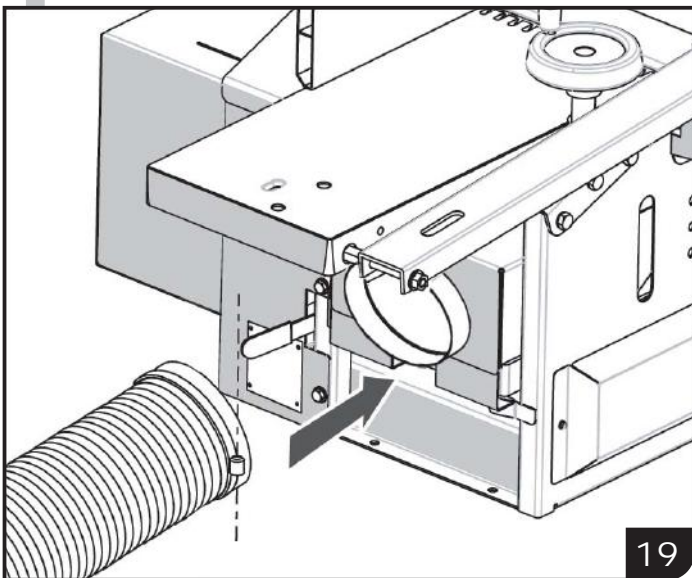
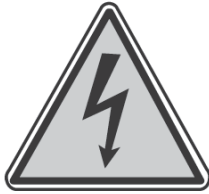
brun

noir

## 6. MISE EN SERVICE DE LA MACHINE



18



19

### h. Raccordement en énergie

Après un branchement triphasé vérifier le sens de rotation des outils, au besoin, inverser deux des trois fils de phases (inversion de deux phases sur la fiche à l'aide d'un tournevis) pour obtenir le sens de rotation adéquat.

Dans le cas d'un changement de raccordement au réseau triphasé (variétés de point d'alimentation : plusieurs prises de courant dans un sous-sol) il est impératif à chaque branchement de renouveler le contrôle du sens de rotation.

Si la longueur du câble de raccordement excède 10m, utiliser des fils de section de 2.5 mm<sup>2</sup> minimum.

Raccorder le câble sur la prise de sortie du boîtier de commande (18) et le brancher obligatoirement sur une prise de courant normalisée CEE correctement reliée à la terre et bien accessible.

Les branchements électriques internes sont assurés en usine.

Toute intervention sur l'équipement électrique doit être faite par un professionnel.

### i. Elimination des déchets

- Le raccordement à un aspirateur de copeaux et de poussières est obligatoire pour satisfaire aux conditions d'hygiène et de sécurité ainsi qu'au bon fonctionnement de cette machine (19). (voir aspirateur Kity en option au catalogue)
- Le tuyau de raccordement doit être ininflammable.
- Assurer la mise en marche simultanée de la machine et de l'aspirateur. (voir temporisateur Kity en option au catalogue)
- N'utilisez que des flexibles de raccordement difficilement inflammables
- L'aspirateur de copeaux qui doit être connecté à la machine doit garantir au minimum les caractéristiques suivantes :

Débit d'air	565 m <sup>3</sup> /h
Vitesse d'air optimale dans conduits	20 m/s
Diamètre de raccordement machine	100 mm

## 6. INBETRIEBNAHME DER MASCHINE

### h. Stromanschluss

Nach Anschluss der Drehstrommaschine überprüfen Sie die Drehrichtung des Werkzeugs. Bei Bedarf tauschen Sie 2 der 3 Phasenadern aus (Umkehrung der 2 Phasen im Stecker mithilfe eines Schraubendrehers), um die richtige Drehrichtung zu erhalten.

Bei einem Wechsel des Anschlusses an das Drehstromnetz (mehrere eingebaute Steckdosen) muss die Drehrichtung jedes Mal neu überprüft werden.

Wenn die Länge des Anschlusskabels 10 m übersteigt, muss der Minimumquerschnitt 2,5 mm<sup>2</sup> betragen.

Schließen Sie das Kabel an das Schaltergehäuse **(20)** der Maschine an und verbinden Sie es mit einer gut zugänglichen und vorschriftsmäßig geerdeten EEC-Steckdose.

Die elektrischen Anschlüsse innerhalb der Maschine wurden im Werk betriebsfertig hergestellt.

Anschlüsse und Reparaturen an der elektrischen Installation dürfen nur von einem Elektrofachmann ausgeführt werden.

### i. Staubabsaugung

- Der Anschluss an eine Späne- und Staubabsaugung ist zwingend vorgeschrieben, um die Hygiene- und Sicherheitsvorschriften zu erfüllen, und um das gute Funktionieren der Maschine zu gewährleisten **(19)**. (Siehe die im Katalog als Sonderzubehör angebotene Kity-Absauganlage.)

- die flexiblen Schläuche müssen entflammbar sein.

- Maschine und Absauganlage müssen gleichzeitig anlaufen. (Siehe Katalogzubehör Kity-Einschaltautomatik.)

- Die an die Maschine angeschlossene Absauganlage muss folgende Minimeigenschaften haben :

Luftleistung	565 m <sup>3</sup> /h
Optimale Luftgeschwindigkeit in den Schläuchen	20 m/s
Anschlussdurchmesser an der Maschine	100 mm

## 6. PUTTING THE MACHINE INTO OPERATION

### h. Electric connection

Once the three-phase machine has been connected to the power supply, check the direction of rotation of the tool. If needed, interchange the 2 phase leads (reversal of the 2 phases in the plug using a screw driver), in order to get the proper direction of revolution.

Every time the connection to a three-phase mains supply is changed (several built-in sockets), the direction of rotation must be checked anew.

If the length of the connecting cable exceeds 10 m, the minimum cross-section must be 2.5 mm<sup>2</sup>.

Connect the cable to the switch casing **(20)** of the machine and a well accessible and properly earthed EEC socket.

The electrical connections within the machine have been prepared, ready for use, in the works.

Connections and repairs of the electric installation may only be executed by a qualified electrician.

### i. Elimination of sawdust

- The connection of a chip and dust extractor unit is imperative, in order to meet the hygienic and safety regulations and to ensure the good functioning of the machine **(19)**. (See Kity dust extractor unit offered in the catalogue as special equipment.)

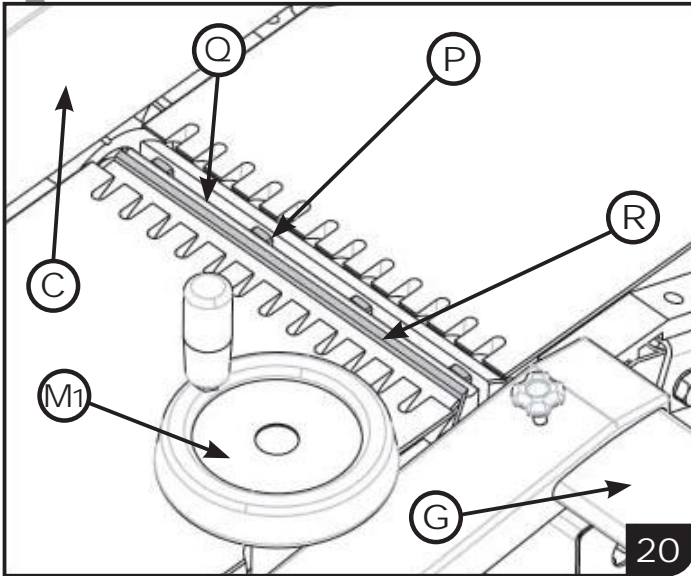
- Flexible ducts have to be not easily ignitable.

- Machine and suction unit must start simultaneously. (See Kity catalogue for optional «automatic switch-on system».)

- The suction unit connected to the machine must have the following minimum characteristics :

Air capacity	565 m <sup>3</sup> /h
Optimum flow rate in the hoses	20 m/s
Connection dia. on machine	100 mm

## 7. UTILISATION DE LA MACHINE



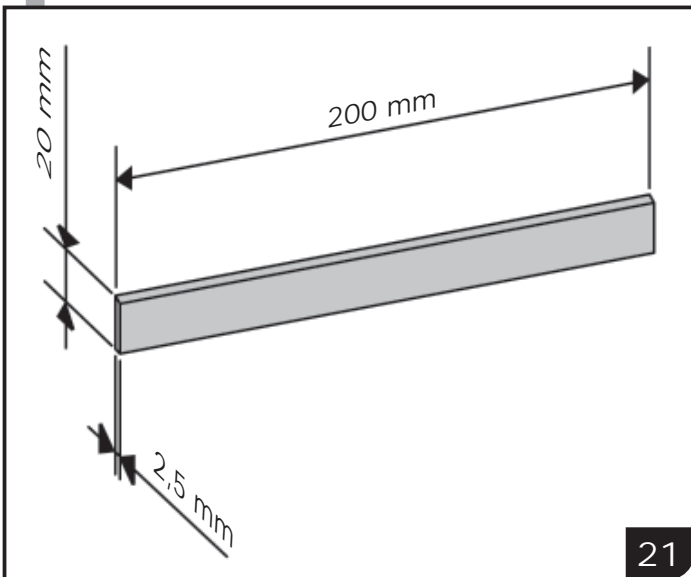
## a. Changement des fers de l'outil (20)

- Une paire de fers est déjà montée et réglée d'usine.
- Changer et régler de préférence un fer après l'autre.
- Couper le moteur et débrancher la machine.
- Retirer le cache lame (G) ou faites tourner le bras du cache lame sur son axe (le volant (M1) est amovible, si besoin est).
- Dégager le guide d'angle (C) de la table.
- Desserrer les 4 vis (P) du serre-fer (Q).
- Retirer le fer (R).
- Vérifier la propreté de son logement, au besoin, démonter le serre-fer (Q) pour le nettoyer.
- Remettre le nouveau fer en place.
- Serrer légèrement les 2 vis extérieures (P) du serre-fer, de façon à ce que le fer puisse encore coulisser, mais sans tomber.

**Important** : Seul ces dimensions de fers sont autorisées à être montées sur cette machine (21).

Seuls les outils conformes à l'EN 847-1 et marqués MAN doivent être utilisés.

Couple de serrage des vis = 15N/m



## 7. BENUTZUNG DER MASCHINE

### a. Wechseln der Hobelmesser (20)

- ein paar Messer wurde bereits im Werk montiert und justiert.
- Wechseln und justieren Sie vorzugsweise ein Messer nach dem anderen.
- Schalten Sie den Motor aus und ziehen Sie den Netzstecker.
- Entfernen Sie die Messerabdeckung (**G**) oder drehen Sie den Arm der Abdeckung um seine Achse, das Handrad (**M1**) ist bei Bedarf abziehbar.
- Entfernen Sie den Winkelanschlag (**C**).
- Lösen Sie die 4 Schrauben (**P**) der Messereinspannung (**Q**).
- Entfernen Sie das Messer (**R**).
- Vergewissern Sie sich, dass der Messersitz sauber ist. Bei Bedarf entfernen Sie die Spannvorrichtung (**Q**) um sie zu reinigen.
- Setzen das Messer wieder ein.
- Ziehen Sie die 2 äußeren Schrauben (**P**) leicht an, damit das Messer beweglich bleibt, ohne herunter zu fallen.

**Wichtig** : es dürfen nur Hobelmesser mit den richtigen Abmessungen montiert werden (21).

Es dürfen nur Werkzeuge montiert werden, die der Norm EN 847-1 entsprechen und mit MAN gekennzeichnet sind.

Anziehdrehmoment der Befestigungsschrauben = 15N/m

## 7. PUTTING THE MACHINE INTO OPERATION

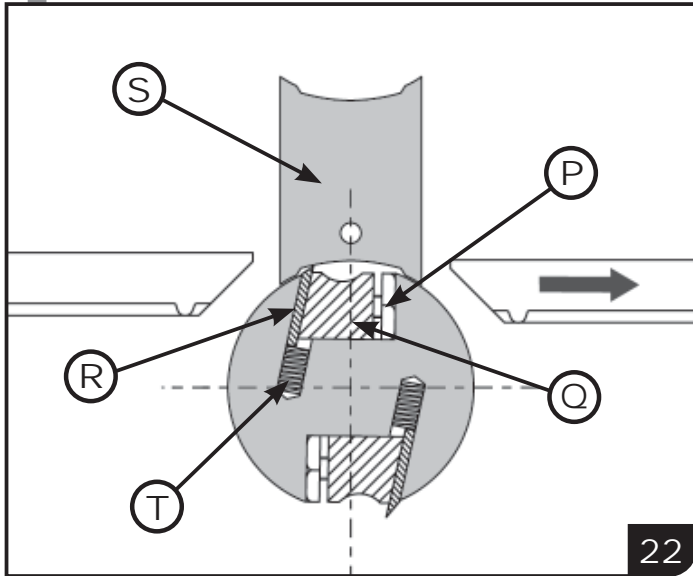
### a. Changing the planer blades (20)

- A pair of knives has already been fitted and adjusted in the works.
- It is recommended to adjust one knife after the other.
- Switch the motor off and pull the power supply plug.
- Remove the knife guard (**G**) or turn the arm of the guard around its axle (the hand wheel (**M1**) can be removed).
- Remove the angle guide (**C**).
- Release the 4 bolts (**P**) of the knife clamping (**Q**).
- Switch off the blade (**R**).
- Check and remove dirt if necessary unscrew the knife-holder (**Q**) for cleaning.
- Place the knife again in position.
- Screw the 2 extreme screws slightly to keep the knife moveable but not dropping down (**P**).

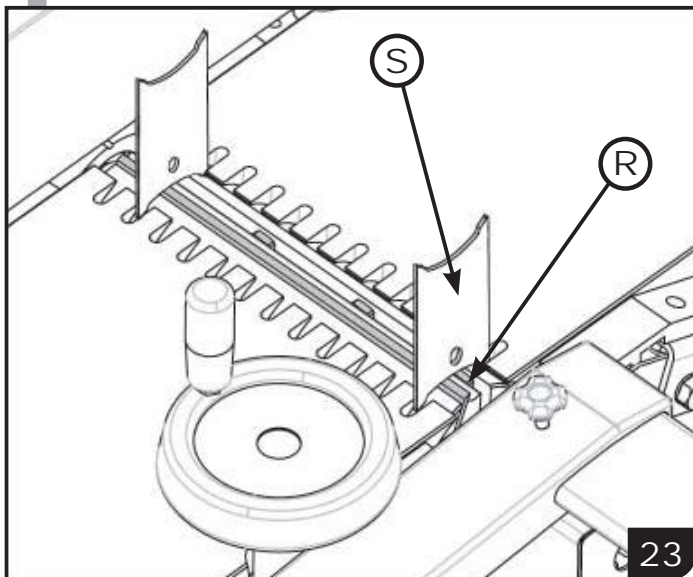
**Important** : Only cutter heads with the approved dimensions may be used on the machine (21).

Only tools may be used that correspond with the standard EN 847-1 and are marked with MAN.  
Screwing force of the screws = 15N/m

## 7. UTILISATION DE LA MACHINE



22



23

## b. Réglage des fers (22)(23)

- Les fers sont déjà réglés d'usine.
- Reculer la table d'entrée suivant la flèche.
- A l'aide du gabarit de réglage (S), pousser le fer (R) à l'une des extrémités, en comprimant les ressorts (T).
- Bloquer le fer en serrant la vis extérieure (P) avec un effort de serrage de 15 N/m.
- Effectuer cette opération à droite et à gauche de chaque fer. (23)

## 7. BENUTZUNG DER MASCHINE

### b. Einstellen der Hobelmesser (22)(23)

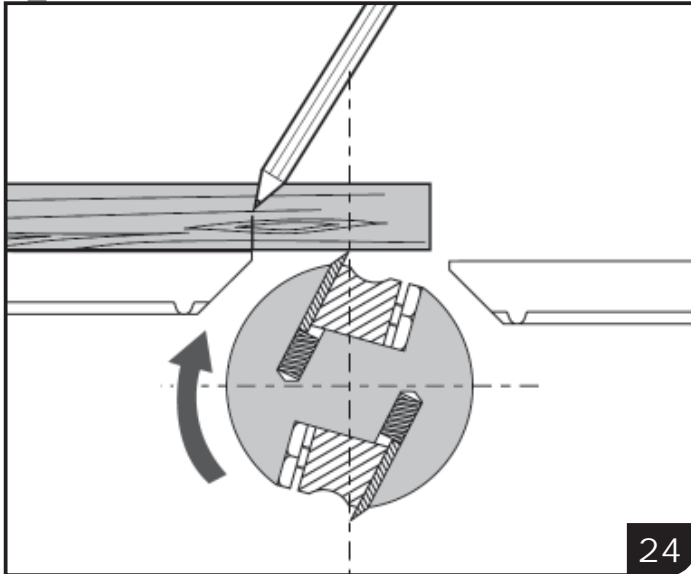
- Die Messer sind bereits im Werk justiert.
- Ziehen Sie den Eingangstisch zurück, wie mit dem Pfeil angezeigt.
- Schieben Sie das Messer (**S**), mithilfe der Einstellehre (**R**), an einem Ende und pressen Sie dabei die Federn zusammen (**T**).
- Arretieren Sie das Messer durch kräftiges Anziehen der äußeren Schraube mit (**P**) 15N/m.
- Führen Sie diese Handgriffe rechts und links von jedem Messer durch. (23)

## 7. PUTTING THE MACHINE INTO OPERATION

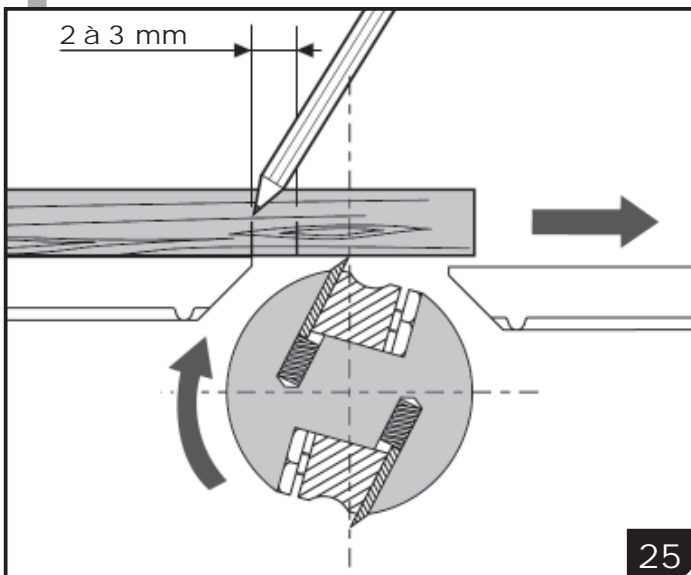
### b. Setting the planer knives (22)(23)

- Knives have already been adjusted at the factory.
- Pull the entry table back as indicated by the arrow.
- Push the knife (**R**) at one end using the setting gauge (**S**), squeezing the springs (**T**).
- Lock the knife by firmly tightening the outer bolt with (**P**) at a force of 15 N/m.
- Make this operation at left and right of each blade. (23)

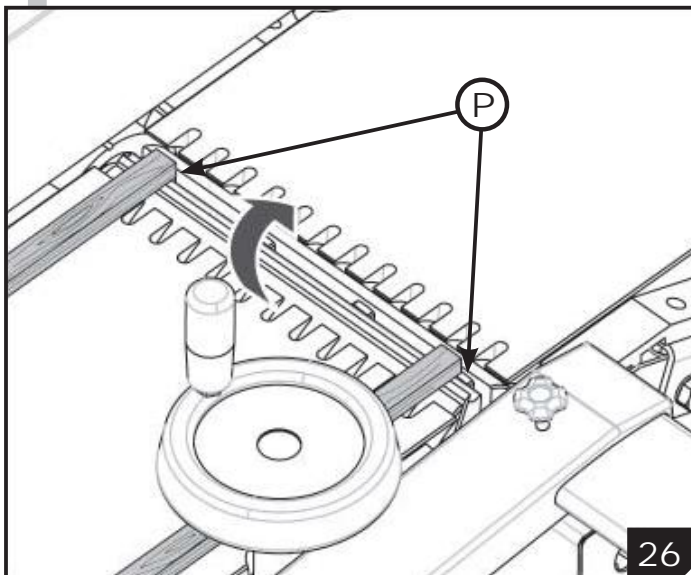
## 7. UTILISATION DE LA MACHINE



24



25



26

## c. Contrôle du réglage des fers (24)(25)(26)

- Poser un tasseau de bois dur le long du guide protecteur.
- Avec le tasseau, tangenter avec le tranchant du fer.
- Tourner l'arbre machine à la main d'un demi-tour suivant la flèche.
- Le bois doit se déplacer d'environ 2 à 3mm.
- Effectuer cette opération à droite et à gauche de chaque fer, après chaque blocage des vis extérieures **(P)**.
- Faire cette vérification à chaque changement de fer.
- Si ce n'est pas le cas, réeffectuer le réglage des fers (cf. «Réglage des fers»).
- Bloquer ensuite définitivement les fers en serrant les 4 vis, avec un effort de serrage de 15 N/m.

**Important** : Il n'est pas possible de dégauchir correctement si ces conditions ne sont remplies.



## 7. BENUTZUNG DER MASCHINE

### c. Kontrolle der Messereinstellung (24)(25)(26)

- Legen Sie ein Stück Hartholz am Anschlag entlang.
- Stellen Sie das Holzstück an der Messerschneide an.
- Drehen Sie die Hobelwelle ein um halbe Umdrehung mit der Hand in Richtung des Pfeils.
- Das Holz sollte sich um etwa 2 bis 3mm links versetzen.
- Führen Sie diese Handgriffe rechts und links von jedem Messer durch und zwar nach jedem Anziehen der äußeren Schrauben **(P)**.
- Machen Sie diese Überprüfung nach jedem Messerwechsel.
- Wenn dies nicht der Fall ist, justieren Sie die Messer nochmals (siehe «Einstellen der Hobelmesser»).
- Ziehen Sie anschließend mit einer Kraft von 15 N/m die 4 Messerschrauben fest an.

**Wichtig** : wenn diese Bedingungen nicht erfüllt werden kann nicht richtig gehobelt werden.

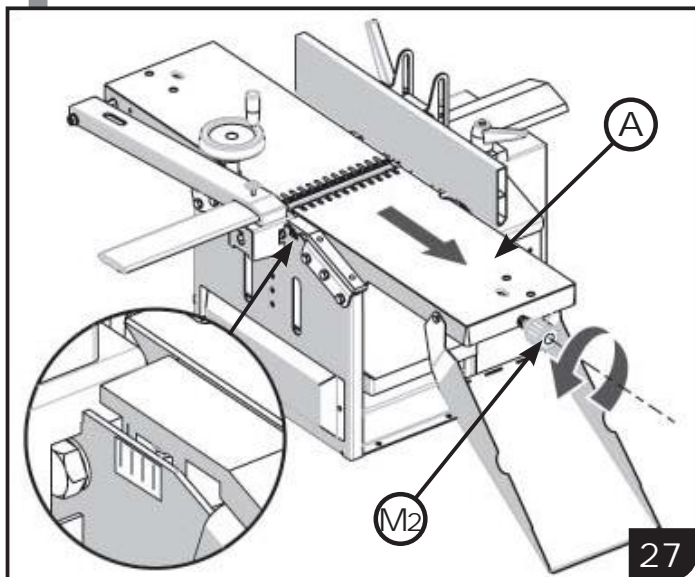
## 7. PUTTING THE MACHINE INTO OPERATION

### c. Checking the knife setting (24)(25)(26)

- Place a piece of hard wood along the fence.
- let the wood touch the knife edge.
- With your hand, turn the cutter block half a revolution in the direction of the arrow.
- The wood should move by about 2 to 3mm.
- Operate this procedure at right and left of each knife, after every tightening of the outer bolts **(P)**.
- Execute this checking every time you change the knives.
- If this is not the case, adjust the knives again (see «Setting the planer blades»).
- Then firmly tighten the 4 knife bolts at a force of 15 N/m.

**Important** : If these conditions are not observed, adequate planing is not possible.

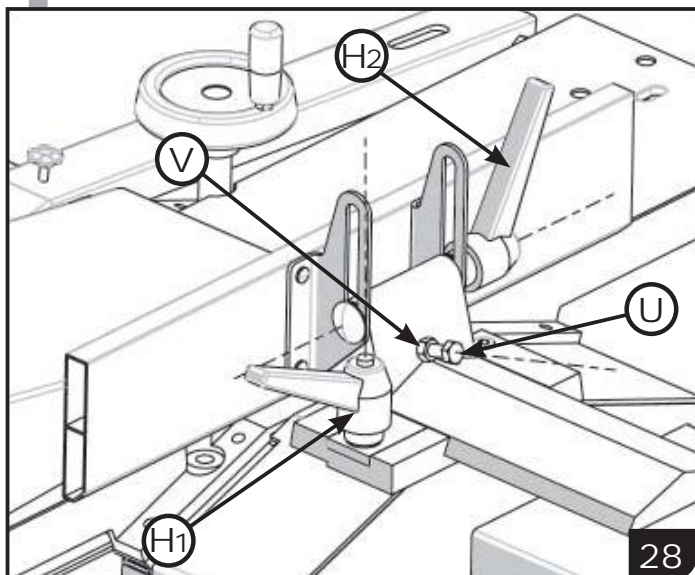
## 7. UTILISATION DE LA MACHINE



27

## d. Réglage de la hauteur de dégauchissage (27)

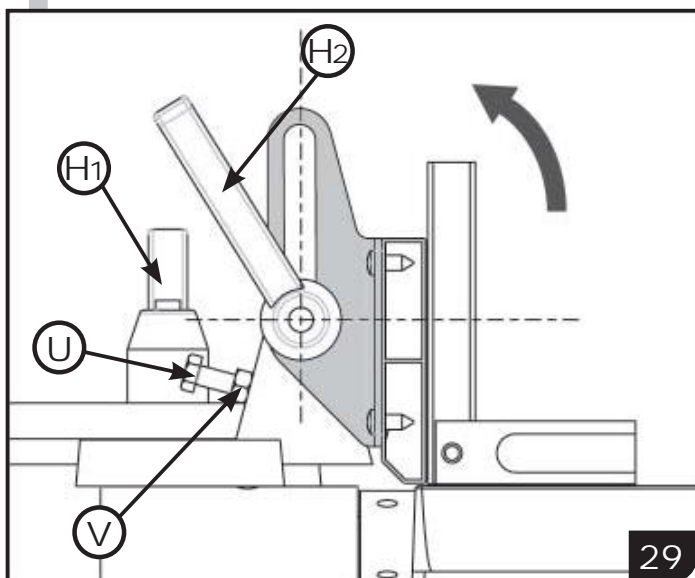
- Tourner la molette (**M2**) de la table d'entrée (**A**) pour augmenter la hauteur de dégauchissage (différence de niveau entre les tables).
- En dévissant, la table recule en même temps qu'elle descend.
- 1 graduation horizontale correspond à une passe de 1 millimètre (**voir détail**).
- Limiter à 3 mm la profondeur de passe, pour éviter de détériorer le moteur.



28

## e. Réglage du guide d'angle (28)(29)

- Ajuster la profondeur du guide en dévissant la poignée de serrage (**H1**).
- Régler l'angularité en dévissant la poignée de serrage (**H2**).
- Ajuster le guide à l'angle voulu (utiliser une équerre pour obtenir des bois à face perpendiculaire) et au plus près des tables. (29)
- Le réglage fin se fait avec la vis (**U**).
- Verrouiller l'ensemble en resserrant la poignée de serrage.
- Egalement, pour garder un réglage et éviter de le refaire, bien mettre la vis (**U**) en butée contre le guide et la bloquer avec le contre écrou (**V**).



29

## 7. BENUTZUNG DER MASCHINE

## d. Einstellen der Abrichthöhe (27)

- Drehen Sie das Rad **(M2)** des Eingangstisches **(A)** auf, um das Maß der Spanabnahme (Höhendifferenz zwischen den Tischen) zu erhöhen.
- Beim Aufschrauben geht der Tisch nach unten und zieht sich gleichzeitig zurück.
- 1 Grad horizontal entspricht 1 mm **(siehe Détail)**.
- Beschränken Sie die Spanabnahme auf 3 mm, um den Motor nicht zu beschädigen.

## e. Justieren des Winkelanschlags (28)(29)

- Stellen Sie die Anschlagtiefe ein, indem Sie den Hebel **(H1)** aufschrauben
- Stellen Sie den Winkel ein, indem Sie den Hebel **(H2)** aufschrauben.
- Justieren Sie den Winkelanschlag wie gewünscht so nah wie möglich an den Tischen. Verwenden Sie ein Winkelmaß, um Holz mit senkrechten Flänschen zu bekommen. (29)
- Die Feineinstellung geschieht mit der Schraube **(U)**.
- Verriegeln Sie das Ganze durch Festziehen des Hebels.
- Um die Einstellung beizubehalten, lassen Sie die Schraube **(U)** am Anschlag anschlagen und kontern Sie mit der Mutter **(V)**.

## 7. PUTTING THE MACHINE INTO OPERATION

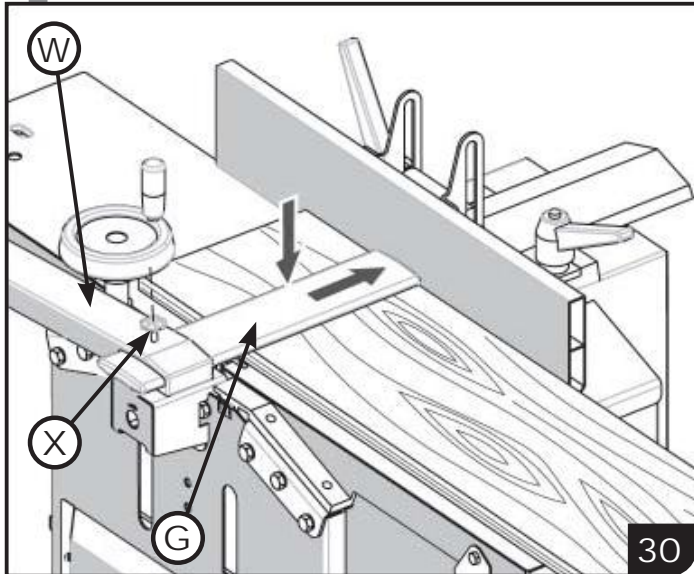
## d. Setting the surfacing height (27)

- Unscrew the wheel **(M2)** of the infeed table **(A)** in order to increase the height of the chip removal (difference in height between the tables).
- During unscrewing the table descends and draws back at the same time.
- 1 degree horizontal corresponds to 1mm **(see detail)**.
- Limit the chip removal to 3 mm in order not to damage the motor.

## e. Adjusting the angle guide (28)(29)

- Set the guide depth by unscrewing the lever **(H1)**.
- Set the angle by unscrewing the lever **(H2)**.
- Adjust the angle guide as desired as close as possible to the tables. Use an angle gauge to obtain wood with vertical surfaces. (29)
- Fine adjustment is done with the bolt **(U)**.
- Lock the whole by tightening the lever.
- In order to maintain the setting, let bolt **(U)** touch the fence and counter with nut **(V)**.

## 7. UTILISATION DE LA MACHINE

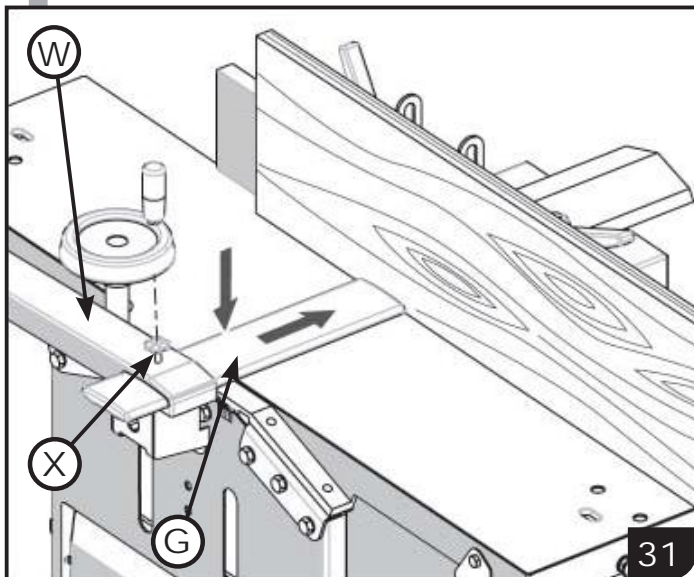


30

## f. Réglage du cache lame

## 1. En travail à plat (30)

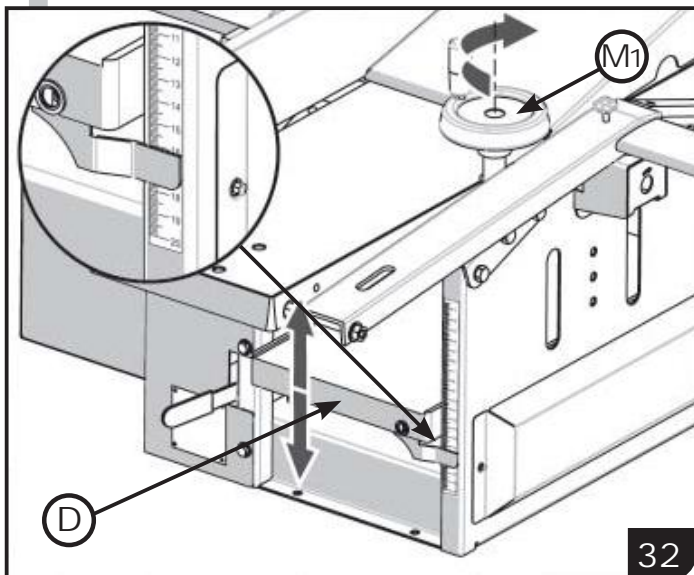
- Approcher le cache lame (**G**) au plus près du bois à dégauchir en manœuvrant manuellement le bras (**W**).
- Faire coulisser le cache lame jusqu'au guide d'angle en dévissant la molette (**X**).



31

## 2. En travail sur chant (31)

- Poser le cache lame (**G**) sur les tables en manœuvrant manuellement le bras (**W**).
- Faire coulisser le cache lame, jusqu'à arriver en contact du bois, en dévissant la molette (**X**).



32

## g. Réglage de la hauteur de rabotage (32)

- Manœuvrer le volant amovible (**M1**) pour monter ou descendre la table raboteuse (**D**).
- 1 tour de volant correspond à une translation de la table raboteuse d'environ 3 mm.
- La réglette permet la lecture de l'épaisseur du bois (**voir détail**).
- Limiter à 3 mm la profondeur de passe, pour éviter de détériorer le moteur.

## 7. BENUTZUNG DER MASCHINE

### f. Einstellung des Schutzes

#### 1. Flächenarbeit (30)

- Nähern Sie den Hobelwellenschutz (**G**) so weit wie möglich an das zu hobelnde Holz, indem Sie den Arm (**W**) manuell bewegen.
- Schieben Sie den Hobelwellenschutz bis zum Winkelanschlag, in dem Sie den Knopf (**X**) aufschrauben.

#### 2. Kantenhobeln (31)

- Legen Sie den Hobelwellenschutz (**G**) auf die Tische, indem Sie den Arm (**W**) manuell bewegen.
- Schieben Sie den Hobelwellenschutz so weit, bis er Kontakt mit dem Holz hat, indem Sie den Knopf (**X**) aufschrauben.

### g. Einstellen der Dickenhobel-Spanabnahme (32)

- Bewegen Sie das Handrad (**M1**), um den Dickentisch (**D**) zu heben oder zu senken.
- Eine Umdrehung des Rades entspricht einer Bewegung des Tisches von etwa 3 mm.
- Die Skala erlaubt das Ablesen der Holzstärke (**siehe Detail**).
- Beschränken Sie die Spanabnahme auf 3 mm, um Schaden am Motor zu vermeiden.

## 7. PUTTING THE MACHINE INTO OPERATION

### f. Setting the cutter block guard

#### 1. Surface work. (30)

- Approach the cutter block guard (**G**) as far as possible to the work piece by moving the arm (**W**) manually.
- Slide the cutter block guard onto the angle guide by unscrewing the knob (**X**).

#### 2. Planing of edges (31)

- Put the cutter block guard (**G**) onto the tables by manually moving the arm (**W**).
- Push the cutter block guard so far until it touches the wood by unscrewing the knob (**X**).

### g. Setting the thicknessing chip removal (32)

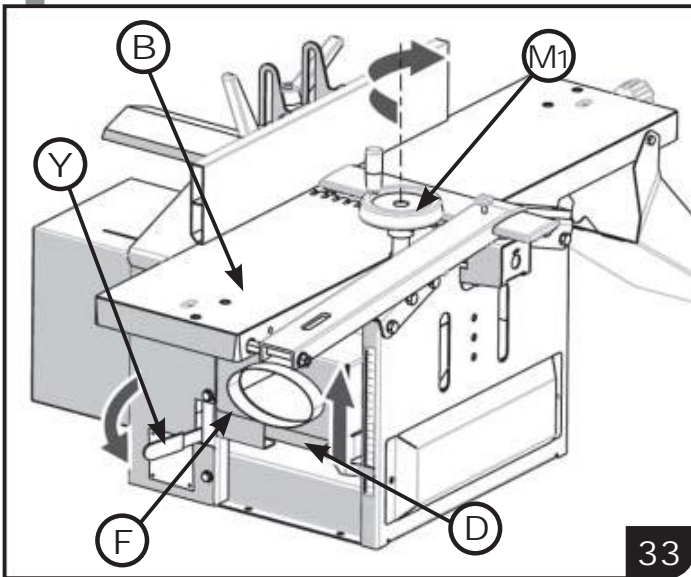
- Move the hand wheel (**M1**) in order to raise or lower the thicknessing table (**D**).
- One revolution of the wheel makes the table move by about 3 mm.
- The scale allows to read of the wood thickness (**see detail**).
- Limit the chip removal to 3 mm in order not to damage the motor.

## 7. UTILISATION DE LA MACHINE

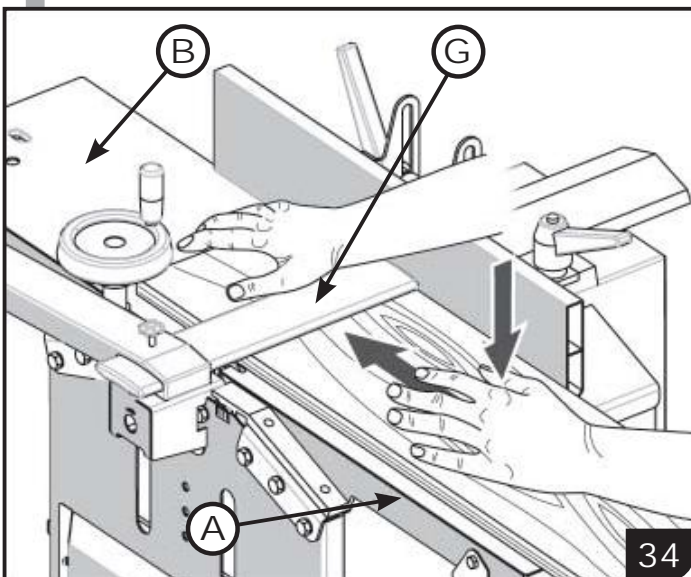
### h. Dégauchissage de pièces

- Avant toute utilisation, enlever l'anti-rouille de l'arbre porte fers avec du pétrole (ne pas utiliser d'essence).
- La table raboteuse (**D**) doit être réglée pour loger le capteur (**F**). (33)
- Remonter la table raboteuse à l'aide du volant (**M1**), pour bien serrer le capteur (**F**) sous la table de sortie (**B**).
- Mettre le levier d'entraînement des planches (**Y**) en position débrailée pour éviter de faire tourner inutilement les rouleaux motorisés.
- Pour obtenir des pièces avec les faces et chants perpendiculaire, régler préalablement le guide d'angle à 90° par rapport aux tables. (cf. «Réglage du guide d'angle»)

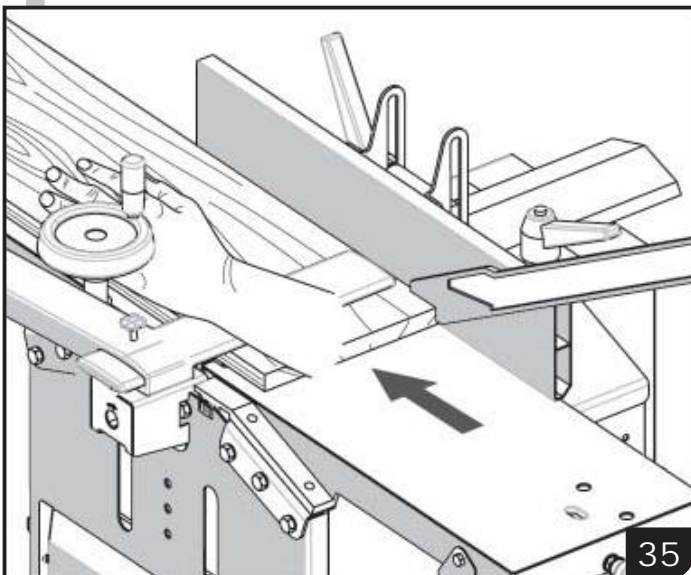
**Important:** Vérifier avant le travail, si le bois ne comporte pas de noeud, pour éviter les risques d'éjections dangereuses. Vérifier également si la surface du bois n'est pas trop bombée.



33



34



35

### 1. Dressage d'une face de référence (34)

- Positionner sur la table d'entrée (**A**) la face en «creux» de la planche.
- Régler le cache lame (**G**). (cf. «Réglage du cache lame»)
- Pousser d'un mouvement continu, la planche de bois vers l'outil pour supprimer les inégalités.
- Exercer une pression aux points de contact avec la table et appuyer avec la main gauche l'avant dégauchi de la planche sur la table de sortie (**B**), la main droite ne servant qu'à pousser la planche.
- Utiliser le poussoir en fin de passe. (35)
- Recommencer l'opération jusqu'à obtenir une face bien dégauchie.
- En fin de passe, on peut faire revenir la planche sur la table d'entrée (**A**) en la faisant glisser sur le cache-lame (**G**) qui vient donc en contact avec les tables.

## 7. BENUTZUNG DER MASCHINE

### h. Abrichthobeln von Werkstücken

- Vor dem ersten Gebrauch wischen Sie das Anti-Korrosionsmittel mit Petroleum von der Hobelwelle (Verwenden Sie kein Benzin).
- Der Dickentisch **(D)** muss eingestellt werden um den Absaugstutzen zu montieren **(F)**. (33)
- fahren Sie den Dickentisch mit dem Handrad **(M1)** nach oben, um den Absaugstutzen **(F)** unter dem Ausgangstisch **(B)** gut zu spannen.
- Kuppeln Sie den Einzugshebel für Bretter **(Y)** aus, damit sich die Antriebswalzen nicht unnötig drehen.
- Um senkrechte Flächen und Kanten zu erhalten, justieren Sie zuvor den Winkelanschlag auf 90°. (siehe «Einstellen des Winkelanschlags»).

**Wichtig** : Vergewissern Sie sich vor Beginn der Arbeit, dass das Holz keine Äste hat, um einen gefährlichen Rückschlag zu vermeiden. Achten Sie auch darauf, dass die Oberfläche des Holzes nicht zu sehr gewölbt ist.

#### 1. Hobeln eines Probestücks (34)

- Legen Sie die «hohle» Oberfläche des Brettes auf den Eingangstisch **(A)**.
- Stellen Sie den Hobelwellenschutz **(G)** ein (siehe «Einstellen des Hobelwellenschutzes»)
- Schieben Sie das Brett mit einer durchgehenden Bewegung gegen die Hobelwelle, um Ungleichmäßigkeiten zu vermeiden.
- Üben Sie an den Kontaktpunkten mit dem Tisch einen Druck aus und drücken Sie mit der linken Hand den gehobelten Anfang des Brettes auf den Ausgangstisch **(B)**. Die rechte Hand dient nur zum Schieben des Brettes.
- Verwenden Sie am Brettende den Schiebestock. (35)
- Wiederholen Sie den Arbeitsgang, bis eine sauber gehobelte Oberfläche entstanden ist.
- Am Ende des Durchgangs, kann das Brett auf den Eingangstisch **(A)** zurückgeholt werden, indem man es über den Hobelwellenschutz **(G)** gleiten lässt.

## 7. PUTTING THE MACHINE INTO OPERATION

### h. Surface planing

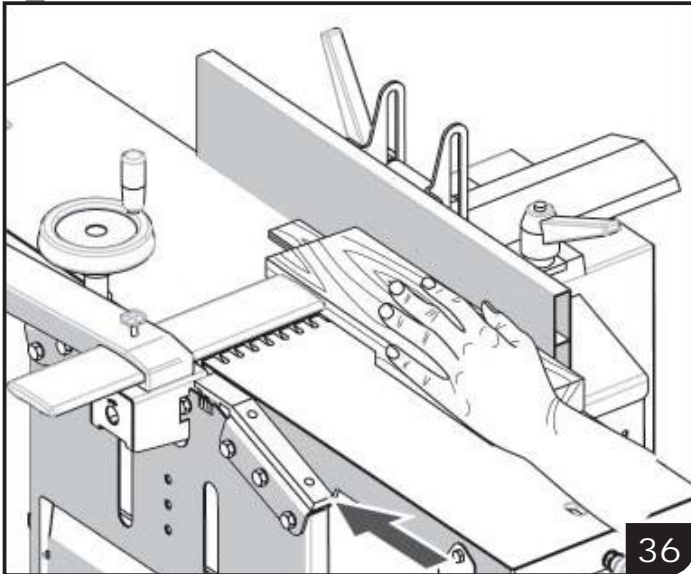
- Before the first use, wipe the anti-corrosion agent from the cutter block with petroleum (do not use gasoline).
- The thickening table **(D)** must be set in order to fit the suction connection **(F)**. (33)
- Move the thickening table upwards with the hand wheel **(M1)**, in order to firmly clamp the suction connection **(F)** underneath the output table **(B)**.
- Disengage the feed lever for boards **(Y)** so the drive rollers do not rotate without necessity.
- In order to get vertical surfaces and edges, first adjust the angle guide to 90°. (see. «Setting the angle guide»)

**Important** : before starting work make sure that the wood does not have any knots in order to avoid dangerous kick-back. The work piece surface must also not be much curved.

#### 1. Planing of a piece (34)

- Put a board with the «hollow» surface on to the infeed table **(A)**.
- Set the cutter block guard **(G)**. (see «setting the cutter block guard»)
- Push the board smoothly against the cutter block in order to avoid irregularities.
- Exerce a pressure where the board touches the table. With your left hand, press the planed start of the board onto the output table **(B)**. The right hand only pushes the board.
- Use the stick at the end of the board. (35)
- Repeat the procedure until a clean planed surface is obtained.
- At the end of the passage, the board can be returned to the entry table **(A)** by letting it slide over the cutter block guard **(G)**.

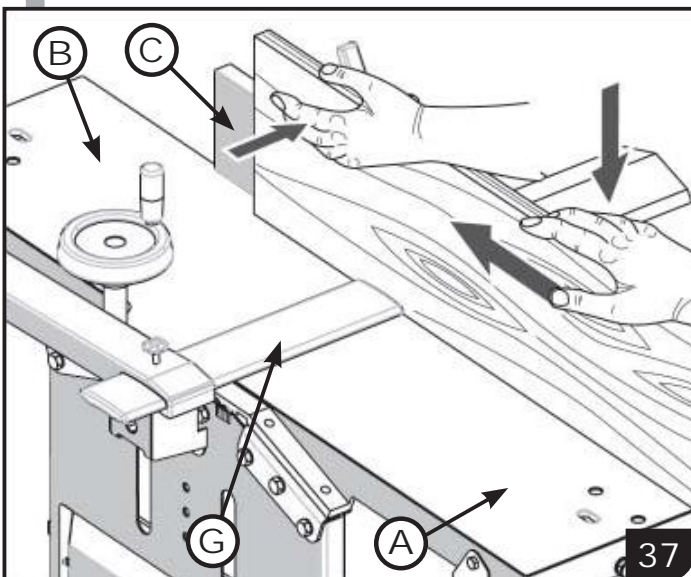
## 7. UTILISATION DE LA MACHINE



36

## h. Dégauchissage de pièces

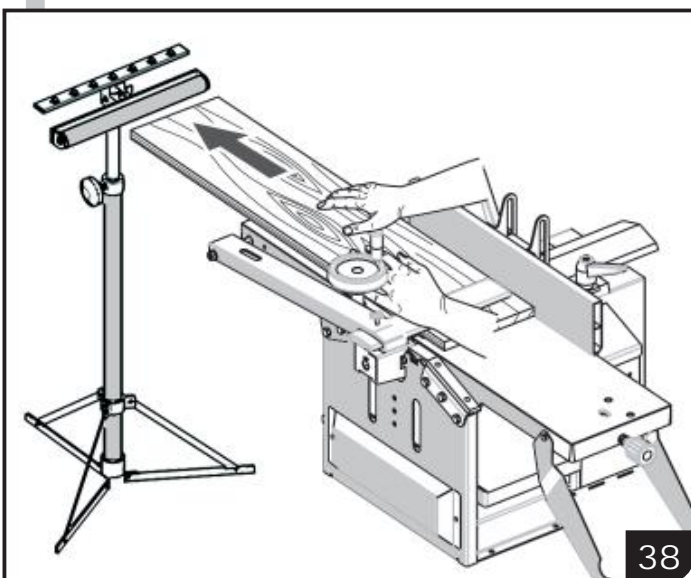
- Pour les pièces courtes, confectionner un poussoir spécifique, afin de créer une plus grande surface d'appui et de vous sécuriser. (36)



37

## 2. Dressage d'un chant (37)

- Positionner sur la table d'entrée **(A)** le chant de la planche.
- Bien caler la face dégauchie contre le guide d'angle **(C)**.
- Régler le cache lame **(G)**. (cf. «Réglage du cache lame»)
- Pousser d'un mouvement continu, la planche de bois vers l'outil pour supprimer les inégalités.
- Exercer une pression aux points de contact avec la table et appuyer avec la main gauche l'avant dégauchi de la planche sur la table de sortie **(B)**, la main droite ne servant qu'à pousser la planche.
- Recommencer l'opération jusqu'à obtenir une face bien dégauchie.
- En fin de passe, on peut faire revenir la planche sur la table d'entrée **(A)** en la faisant glisser sur le cache-lame **(G)** qui vient donc en contact avec les tables.



38

- Utiliser une servante (option : réf. 20 2100 001) pour l'usage de pièces de bois de grande taille. (38)



## 7. BENUTZUNG DER MASCHINE

### h. Abrichthobeln

- Für kurze Teile, bauen ein spezifisches Schiebehholz um eine grössere und sichere Arbeitsfläche zu bekommen. (36)

### 2. Abrichten einer Kante (37)

- Stellen Sie die Brettkante auf den Eingangstisch **(A)**.
- Drücken Sie die gehobelte Brettoberfläche fest gegen den Winkelanschlag **(C)**.
- Stellen Sie den Hobelwellenschutz **(G)** ein. (siehe «Einstellen des Hobelwellenschutzes»).
- Schieben Sie das Brett mit einer durchgehenden Bewegung gegen die Hobelwelle, um Ungleichmäßigkeiten zu vermeiden.
- Üben Sie an den Kontaktpunkten mit dem Tisch einen Druck aus und drücken Sie mit der linken Hand den gehobelten Anfang des Brettes auf den Ausgangstisch **(B)**. Die rechte Hand dient nur zum Schieben des Brettes.
- Wiederholen Sie den Arbeitsgang **(A)** bis eine saubere gehobelte Oberfläche **(G)** entstanden ist.

- Verwenden Sie einen Rollbock (Zubehör: Nr 20 2100 001), um lange Werkstücke zu hobeln. (38)

## 7. PUTTING THE MACHINE INTO OPERATION

### h. Short pieces planing

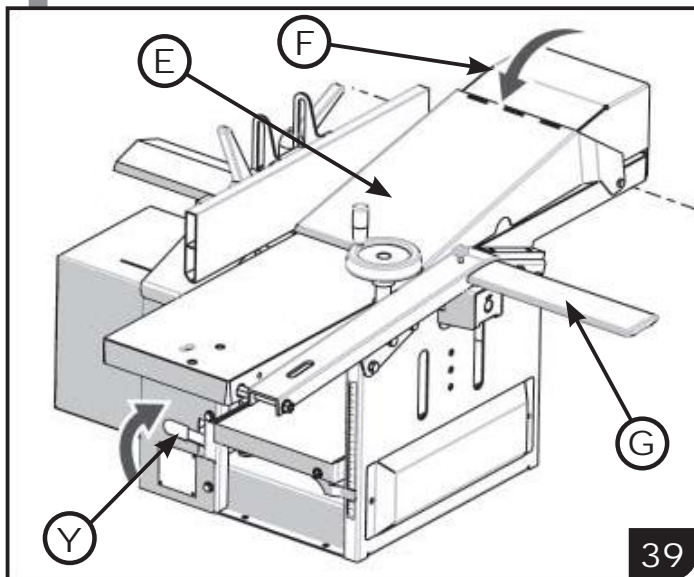
- For short pieces, make yourself a specific push stick, in order to create a large pressure surface and secure yourself. (36)

### 2. Planing of the edge (37)

- Set the board edge onto the entry table **(A)**.
- Clamp the planed board surface firmly against the angle guide **(C)**.
- Adjust the cutter block guard **(G)** (see «Setting the cutter block guard»)
- With a continuous movement push the board against the cutter block, in order to avoid irregularities.
- Exerce a pressure where the board touches the table. With your left hand, press the planed start of the board on to the output table **(B)**. The right hand only serves for pushing the board.
- Repeat the procedure until a cleanly planed surface is obtained.
- At the end of the passage, the board can be returned to the entry table **(A)** by letting it slide over the cutter block guard **(G)**.

- Use a roller stand (optional: Number 20 2100 001) for planing long work pieces. (38)

## 7. UTILISATION DE LA MACHINE

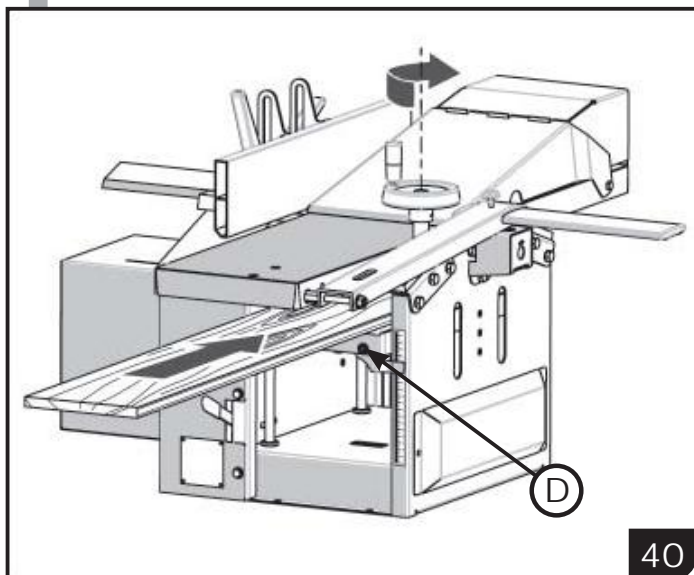


39

## i. Rabotage de pièces

- Retirer le cache lame (G) ou simplement le faire coulisser au maximum et en bloquant. (39)
- Basculer le protecteur-éjecteur (E) et y loger le capteur (F).
- Actionner le levier d'entraînement des planches (Y) en l'embrayant. (39)

**Important :** Vérifier avant le travail que le bois ne comporte ni de noeud, ni de métal afin d'éviter les risques d'éjections dangereuses. Vérifier également si la surface du bois n'est pas trop bombée.

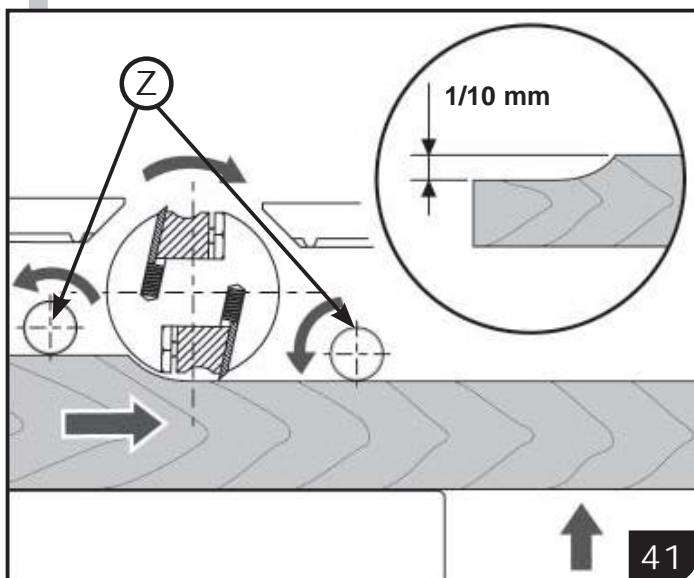


40

## 1. Rabotage de la seconde face (40)

- Régler la hauteur de la table raboteuse. (cf. «Réglage de la hauteur de rabotage»)
- Positionner sur la table raboteuse (D) la face déjà dégauchie en la soutenant bien pour éviter de créer un «talon».
- Engager l'extrémité de la planche de bois jusqu'à ce qu'elle soit entraînée par les rouleaux entraîneurs (Z).
- Laisser passer la planche sans la pousser.
- Recommencer l'opération jusqu'à obtenir une face bien rabotée.
- En fin de passe, soutenir la planche pour éviter que l'outil ne crée un «talon» à l'extrémité de celle-ci. (41)

**Important :** Un talon de 1/10 de mm peut être toléré. (voir détail) (41).



41

## 7. BENUTZUNG DER MASCHINE

### i. Dickenhobeln

- Entfernen Sie den Hobelwellenschutz (**G**) oder lassen Sie ihn einfach voll das Maximum gleiten und arretieren Sie ihn. (39)
- Kippen Sie den Auswurfschutz (**E**) und montieren Sie den Stützen (**F**).
- Kuppeln Sie den Antriebshebel für die Bretter (**Y**) ein. (39)

**Wichtig** : Vor der Arbeit, überprüfen Sie das keine Äste oder Metalleinsätze vorhanden sind, um einen möglichen gefährlichen Abwurf zu vermeiden. Prüfen Sie auch, dass das Holz nicht zu sehr gewölbt ist.

### 1. Dickenhobeln der zweiten Fläche (40)

- Stellen Sie die Höhe des Dickentisches ein. (siehe «Höheneinstellung des Dickenstisches»).
- Legen Sie die bereits gehobelte Fläche auf den Dickenstisch (**D**). Stützen Sie gut ab, um einen Absatz zu vermeiden.
- Führen Sie das Brett so weit ein, bis es von den Einzugsrollen (**Z**) erfasst wird.
- Lassen Sie das Brett durchlaufen, ohne zu schieben.
- Wiederholen Sie den Vorgang, bis Sie eine gut gehobelte Oberfläche erhalten.
- Stützen Sie das Brett am Ende des Durchgangs ab, damit das Werkzeug keinen Absatz erzeugen kann. (41)

**Wichtig** : ein Absatz von 1/10 mm kann akzeptiert werden. (siehe Detail) (41).

## 7. PUTTING THE MACHINE INTO OPERATION

### i. Thicknessing

- Remove the cutter block guard (**G**) or let it simply glide at the maximum, and lock it. (39)
- Tilt the ejection guard (**E**) and mount the suction connection (**F**).
- Engage the drive lever for the boards (**Y**). (39)

**Important** : before starting make sure that there are no knots or metal inclusions to avoid dangerous projections. The work must not be too much curved.

### 1. Thicknessing the second surface (40)

- Set the height of the thicknessing table. (see «Height adjustment of the thicknessing table»).
- Place the surface already planed onto the thicknessing table (**D**). Support the board well in order to avoid an indentation.
- Push the board in so far until it is grabbed by the infeed rollers (**Z**).
- Let the board pass without pushing.
- Repeat the procedure until a smooth, well planed surface is obtained.
- Support the board at the end of the passage, so that the tool cannot create an indentation mark (41)

**Important** : An indentation mark of 1/10 of mm is acceptable. (see detail) (41)

## 7. UTILISATION DE LA MACHINE

## i. Rabotage de pièces

## 2. Rabotage du second chant (42)

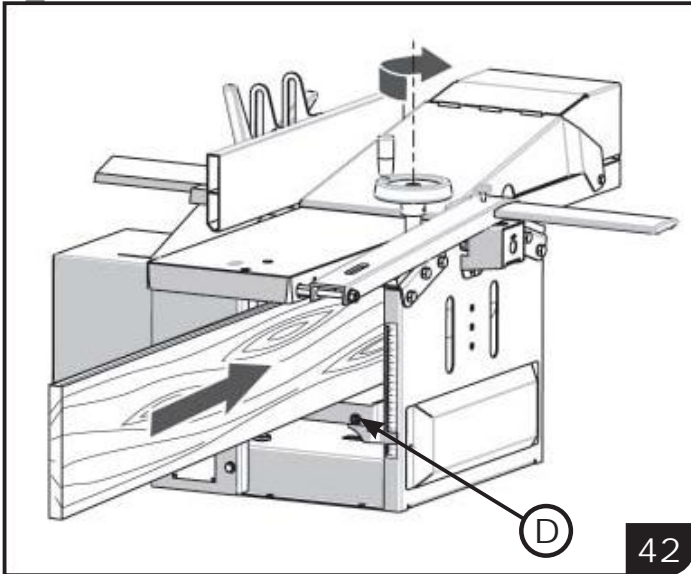
- Régler la hauteur de la table raboteuse. (cf. «Réglage de la hauteur de rabotage»)
- Positionner sur la table raboteuse (D) le chant déjà dégauchi en soutenant bien la pièce pour éviter de créer un «talon».
- Engager l'extrémité de la planche de bois jusqu'à ce qu'elle soit entraînée par les rouleaux entraîneurs (Z).
- Laisser passer la planche sans la pousser.
- Recommencer l'opération jusqu'à obtenir une face bien dégauchie.
- En fin de passe, soutenir la planche pour éviter que l'outil ne crée un «talon» à l'extrémité de celle-ci. (43)

**Important** : Un talon de 1/10 de mm peut être toléré.

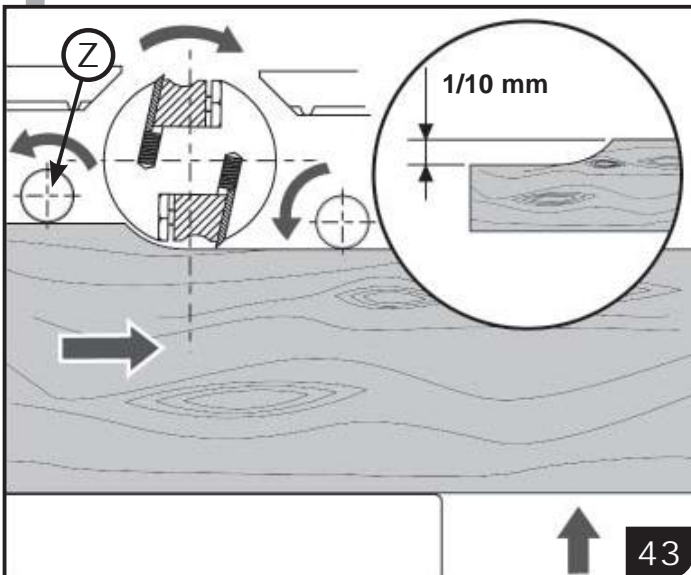
- En cas de travail en série, passer successivement toutes les planches à la même épaisseur, sans rien changer au réglage ; puis recommencer le cycle jusqu'à obtenir l'épaisseur désirée.

**Important** : La machine n'est pas prévue pour effectuer d'autres utilisations que de dégauchir ou raboter. Il est donc interdit de profiler, tenonner, mortaiser et de faire des feuillures.

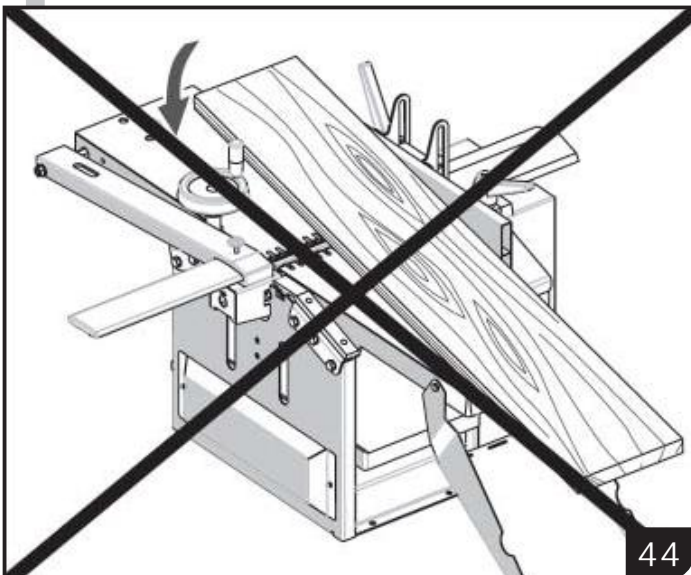
Il est également interdit d'effectuer de travail arrêté. (44)



42



43



44

## 7. BENUTZUNG DER MASCHINE

### i. Dickenhobeln

#### 2. Dickenhobeln der zweiten Kante (42)

- Stellen Sie die Höhe des dickentisches ein. (siehe «Höhe-  
neinstellung des Dickenstisches»).
- Legen Sie die bereits gehobelte Fläche auf den Dicken-  
tisch (**D**). Stützen Sie gut ab, um einen Absatz zu vermeiden.
- Führen Sie das Brett so weit ein, bis es von den Einzugsrol-  
len (**Z**) erfasst wird.
- Lassen Sie das Brett durchgehen, ohne zu schieben.
- Wiederholen Sie den Vorgang, bis Sie eine gut gehobelte  
Oberfläche erhalten.
- Stützen Sie das Brett am Ende des Durchgangs ab, damit  
das Werkzeug keinen Absatz erzeugen kann. (43)

**Wichtig** : ein Absatz von 1/10 mm kann akzeptiert werden.  
(siehe Detail (41)).

- Im Fall von Serienarbeit, schieben Sie alle Teile der  
gleichen Stärke nacheinander in die Maschine, ohne die  
Einstellung zu ändern. Danach beginnen Sie den Zyklus von  
vorne wieder an, bis die gewünschte Stärke erreicht ist.

**Wichtig** : Die Maschine dient keinem anderen Zweck als  
Abrichten und Dickenhobeln. es ist demnach verboten, Pro-  
file, Zapfen, Langlöcher oder Falze herzustellen.  
Es ist ebenfalls verboten, eingespanntes Holz zu bearbeiten  
(44)

## 7. PUTTING THE MACHINE INTO OPERATION

### i. Thicknessing

#### 2. Thicknessing the second edge (42)

- Set the height of the thicknessing table. (see «Height  
adjustment of the thicknessing table»).
- Place the surface already planed onto the thicknessing  
table (**D**). Support the board well in order to avoid an  
indentation.
- Push the board in so far until it is grabbed by the infeed  
rollers (**Z**).
- Let the board pass without pushing it.
- Repeat the procedure until a smooth, well planed surface  
is obtained.
- Support the board at the end of the passage, so that the  
tool cannot create an indentation mark. (43)

**Important** : An indentation mark of 1/10 of mm is acceptable.

- In case of serial work, push all the parts of the same  
thickness one after the other into the machine, without  
changing the setting. Then restart the cycle until the desired  
thickness is obtained.

**Important** : The machine may only be used for surface pla-  
ning and thicknessing. It is therefore not allowed to produce  
profiles, tenons, mortises or rebates with the machine.  
It is also not allowed to process any clamped wood. (44)

## 7. UTILISATION DE LA MACHINE

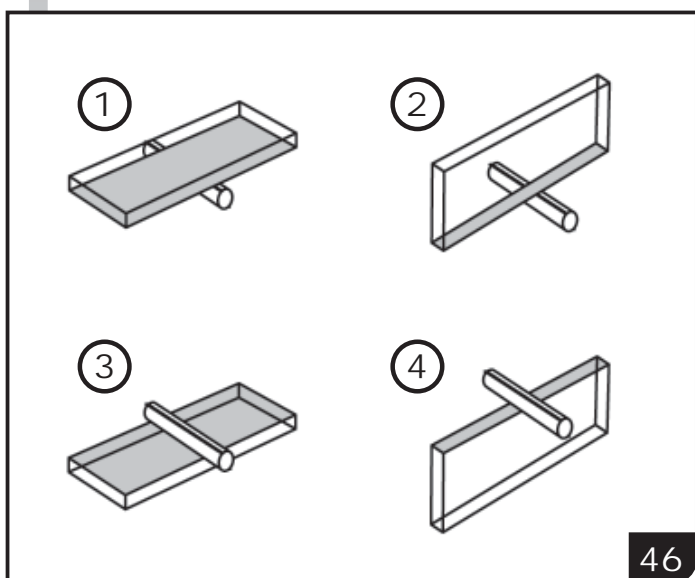
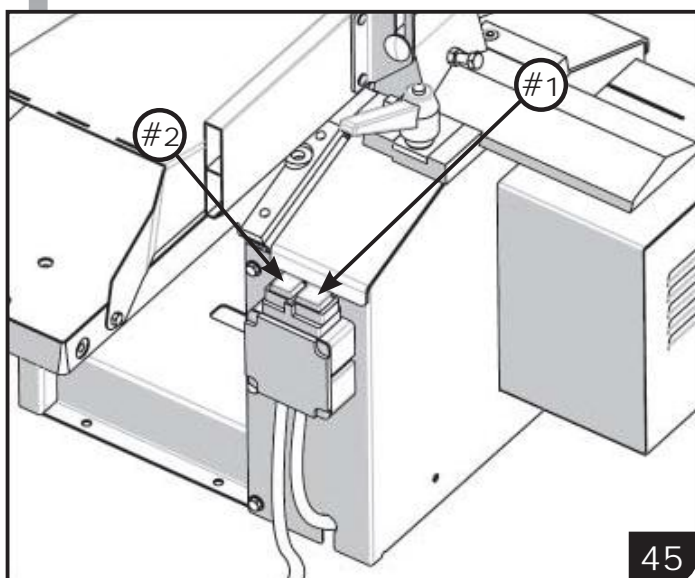
### j. Nettoyage de la machine

- Après chaque utilisation, penser à nettoyer la machine et ses abords en aspirant, si besoin est, les copeaux résiduels.
- Pour un entretien plus détaillé, (cf. «Maintenance»).

### Récapitulatif

Une préparation réfléchie de la machine favorise un travail en toute sécurité.

- Vérifier l'outil (état des tranchants, des surfaces de contact) car des outils de bonne qualité garantissent un travail de qualité.
- Monter les fers dans le bon sens.
- Régler la hauteur de coupe (machine à l'arrêt).
- Régler le guide et le protège lame (machine à l'arrêt).
- Pour une sécurité optimale, resserrer tous les éléments réglables (volants, leviers...).
- Vérifier qu'aucun outil ne soit sur la machine.
- Vérifier aussi si rien ne risque de venir en contact avec un élément en mouvement.
- Faire des essais avec toutes les protections en place.
- Mettre en marche la machine en appuyant sur le bouton **(#1)** (45).
- Placer ses mains correctement pour éviter les rejets de pièces.
- Dégauchir une première face. (cf. «Dégauchissage de pièce») (46)
- Dégauchir le premier chant. (cf. «Dégauchissage de pièce») (46)
- Raboter la seconde face. (cf. «Rabotage de pièce») (46)
- Raboter le second chant. (cf. «Rabotage de pièce») (46)
- Pendant le travail, penser à vous protéger (cf. «Précautions d'emploi»).
- Arrêter la machine en appuyant sur le bouton **(#2)** (45).



## 7. BENUTZUNG DER MASCHINE

### j. Reinigen der Maschine

- Nach jedem Gebrauch sollte die Maschine gereinigt und ihre Umgebung von Spänen befreit werden.
- Für eine gründliche Reinigung siehe den Abschnitt «Wartung».

### Zusammenfassung

Eine gut durchdachte Vorbereitung der Maschine erlaubt ein sicheres Arbeiten.

- Vergewissern Sie sich, dass die Schneiden gut scharf sind. Hochwertige Hobelmesser garantieren ein hochwertiges Hobelerggebnis.
- Montieren Sie die Messer in die richtige Richtung.
- Stellen Sie die Schnitthöhe ein (bei stillstehender Maschine).
- Stellen Sie den Hobelwellenschutz ein (bei stillstehender Maschine).
- Für optimale Sicherheit ziehen Sie alle einstellbaren Elemente nach (Handräder, Hebel...).
- Vergewissern Sie sich, dass sich kein Werkzeug auf der Maschine befindet.
- Vergewissern Sie sich auch, dass nichts in rotierende Teile geraten kann.
- Machen Sie Probearbeiten mit allen Schutzvorrichtungen montiert.
- Schalten Sie die Maschine ein durch Drücken auf den Knopf **(#1)** (45).
- Legen Sie die Hände korrekt auf, um Rückschlag von Werkstücken zu vermeiden.
- Richten Sie eine erste Fläche ab. (siehe «Abrichthobeln») (46)
- Hobeln Sie eine erste Kante. (siehe Dickenhobeln») (46)
- Hobeln Sie die zweite Kante. (siehe Dickenhobeln») (46)
- Schützen Sie sich während der Arbeit. (siehe «Vorsichtsmaßnahmen»).
- Schalten Sie die Maschine aus durch Drücken auf den Knopf **(#2)** (45).

## 7. PUTTING THE MACHINE INTO OPERATION

### j. Cleaning the machine

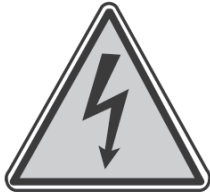
- In case of need, the machine and its environment should be cleaned by sucking off the chips.
- For a more thorough cleaning, see the chapter «Maintenance»).

### Summary

A well-thought-off preparation of the machine allows safe operation.

- Make sure that the cutting edges are well sharpened. High-quality planer blades guarantee a perfect planing result.
- Fit the blades in the correct direction.
- Adjust the cutting height (with the machine at standstill).
- Set the cutter block guard (with the machine at standstill).
- For optimum safety, tighten all adjustable elements (handwheels, levers...).
- Make sure there is no tool left on the machine.
- Make also sure that nothing can get into the rotating parts.
- Do sample work with all the guards fitted.
- Switch the machine off by pressing the button **(#1)** (45).
- Put your hands correctly on the work piece in order to avoid kick-back.
- Create a first surface by surface planing. (see «surfacing planing») (46)
- Create a first edge by surface planing. (see «surfacing planing») (46)
- Plane the second face. (see «thicknessing») (46)
- Plane the second edge by thicknessing. (see «Thicknessing») (46)
- Protect yourself during work (see «Precautions»).
- Switch the machine off by pressing the button **(#2)** (45).

## 8. ENTRETIEN ET MAINTENANCE



### a. Prescription d'entretien

Avant chaque entretien ou dépannage, débrancher la fiche électrique de la machine.

La machine est graissée en usine et les moteurs, ainsi que les paliers d'arbres sont sans entretien (roulements étanches).

Après chaque utilisation intensive :

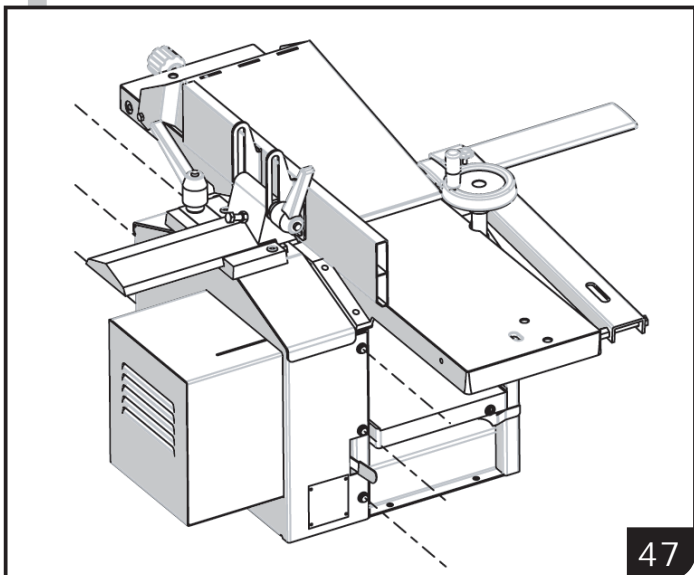
- Nettoyer à fond la machine.
- Nettoyer les tables avec un chiffon propre et utiliser du KITY SPEED disponible sous la référence 20 9000 002 pour protéger les tables et favoriser le glissement du bois.
- Dépoussiérer les parties mécaniques (tiges filetées, pignons, axes, pièces coulissantes, vis-écrous...).
- Nettoyer à l'aide d'un mélange huile-pétrole en effectuant quelques déplacements complets puis lubrifier avec une huile fine (éviter les produits trop gras qui risqueraient de gêner le mouvement en se durcissant par l'amalgame avec la sciure).
- Vérifier régulièrement le fonctionnement des boutons d'arrêt (STOP).
- Vérifier l'état du ou des poussoirs de fin de passe et les remplacer dès que leur état n'assure plus une prise correcte.
- Affûter correctement les outils en s'adressant de préférence à un professionnel ou les changer si besoin est.
- Remplacer immédiatement les outils usés, fissurés ou déformés.
- Vérifier l'état de la ou des courroies et leur tension. Les changer ou les retendre si nécessaire.
- Vérifier l'anti recul de la raboteuse ainsi que les rouleaux d'avance environ 1 fois par an. Vérifier plus régulièrement lors d'utilisation de bois résineux.

### b. Accès pour la maintenance (47)

L'accès pour la maintenance s'effectue par le carénage démontable, (par les 6 vis).

### c. Maintenance complémentaire

Pour tous autres actes de maintenance nécessitant les compétences d'un spécialiste, veuillez contacter le service après vente Kity ou un autre service de maintenance reconnu par Kity.





## 8. WARTUNG UND INSTANDHALTUNG

### a. Wartungsvorschriften

Ziehen Sie den Netzstecker vor der Wartung oder Pannenbehebung.

Die Maschine wurde im Werk geschmiert. Die Motoren und Lager sind wartungsfrei (dichte Lager).

Nach jedem Dauereinsatz sind folgende Wartungsarbeiten durchzuführen :

- Reinigen Sie die Maschine gründlich.
- Reinigen Sie die Tische mit einem sauberen Tuch. Verwenden Sie zum Schutz der Tische und zum besseren gleiten des Holzes KITY SPEED unter der Artikelnummer 20 9000 002 zu bestellen können.
- Entstauben Sie die mechanischen Teile (Gewindestangen, Zahnräder, Achsen, Schiebeteile, Schrauben, Muttern ...).
- Reinigen Sie die Maschine mit einer Mischung aus Öl und Petroleum durch komplettes Hin- und Herbewegen, dann schmieren Sie mit feinem Öl. Vermeiden Sie zu fetthaltige Produkte, die das Bewegen behindern und durch Verbinden mit Sägemehl aushärten könnten.
- Überprüfen Sie regelmäßig die Funktion des Not-AUS-Knopfes, sowie die Sicherheitsschalter.
- Überprüfen Sie den Zustand der Schiebestöcke am Durchgangsende und tauschen Sie sie aus, sobald sie nicht mehr einwandfrei funktionieren.
- Lassen Sie die Werkzeuge von einem Fachmann schärfen, oder tauschen Sie sie bei Bedarf aus.
- Ersetzen Sie sofort alle Werkzeuge, die Verschleiß, Risse oder Verformungen aufweisen.
- Überprüfen Sie Zustand und Spannung von Riemen. Tauschen Sie sie bei Bedarf aus. Prüfen Sie den Zustand der Rückschlagsicherung einmal pro Jahr und öfter bei Arbeiten von Harzreichen Hölzern.

### b. Zugang für Wartungsarbeiten (47)

Der Zugang für Wartungsarbeiten geschieht durch 2 das abnehmbare Gehäuse der Maschine (6 Schrauben lösen).

### c. Ergänzende Wartungsarbeiten

Für alle übrigen Wartungsarbeiten, die das Können eines Fachmanns erfordern, wenden Sie sich an Ihren Kity-Kundendienst oder Ihren Kity-Händler.

## 8. SERVICE AND MAINTENANCE

### a. Maintenance instructions

Pull the power supply plug before starting maintenance or repair work.

The machine has been lubricated in the works. Motors and bearings are maintenance-free (sealed bearings).

After every long use, the following maintenance works have to be performed :

- Thoroughly clean the machine.
- Clean the tables with a clean cloth. To protect the tables and ease the wood glide, use KITY SPEED that you can order under N° 20 9000 002.
- Take the dust off the mechanical parts (threaded bars, gear wheels, axles, sliding parts, bolts, nuts ...).
- Clean the machine with a mixture of oil and petroleum by moving to and from, then apply fine oil. Avoid too greasy products which will hinder the movement to and from, and which will become hard in combination with sawdust.
- Regularly check the function of the Emergency-OFF button as well as the safety switch.
- Check the condition of the push sticks at the end of the passage and replace them as soon as they do not work perfectly well any more.
- Have the tools sharpened by an expert, or replace them when needed.
- Replace immediately all tools showing signs of wear, cracks or deformations.
- Check the condition and tensioning of the belts. Replace them in case of need.
- Once a year execute a thorough maintenance. Once a year check the antireturn devices and more frequently by use of resinous wood.

### b. Access for maintenance work (47)

Access for maintenance work is provided by the housing of the machine (unscrew 6 screws).

### c. Complementary maintenance work

For all other maintenance work, requiring the knowledge of a specialist, please contact Kity's after sales service.

## 9. REGLES DE SECURITE

### a. Avant le travail

Attention : lors de l'utilisation d'outillages électriques, il faut respecter les consignes de sécurité élémentaires pour éviter les risques de feu, d'électrocution et de blessures et en particulier :

lisez et observez toutes ces consignes avant d'utiliser l'appareil. Conservez ce manuel en lieu sûr pour vous y reporter.

### AIRE DE TRAVAIL

#### 1. Montage des rallonges de tables

- Des aires de travail et des établis encombrés peuvent être à l'origine de blessures.

#### 2. Etre calme et lucide

- Ne pas utiliser la machine sous l'influence de drogues, alcool ou médicaments.

#### 3. Faire attention à l'environnement de l'aire de travail

- Ne pas exposer les outils à la pluie.
- Ne pas utiliser les outils dans des endroits humides.
- Garder l'aire de travail bien éclairée.
- Ne pas utiliser les outils en présence de liquides ou de gaz inflammables.
- Bien ventiler l'espace de travail ou utiliser le système d'aspiration adapté, car une certaine concentration de poussière dans l'air peut être explosive au contact d'une flamme ou d'une étincelle.
- Installer un extincteur à poudre dans l'atelier.

#### 4. Se protéger contre les chocs électriques

- Eviter le contact du corps avec des surfaces reliées à la terre.

#### 5. Maintenir éloignées les autres personnes

- Ne pas laisser des personnes, spécialement les enfants, non concernés par le travail, toucher les outils, le câble d'alimentation ou la rallonge et les garder éloignés de l'aire de travail.

#### 6. Ranger les outils inutilisés

- Lorsqu'ils ne sont pas utilisés, il est recommandé de ranger les outils dans des locaux secs et fermés, hors de portée des enfants.

#### 7. Ne pas dépasser les capacités de l'outil

- L'outil aura un meilleur rendement et sera plus sûr aux régimes pour lesquels il est prévu.

## 9. SICHERHEITSREGELN

### a. Vor Arbeitsbeginn

**Achtung** : Beim Gebrauch von Elektrowerkzeugen sind zum Schutz gegen elektrischen Schlag, Verletzungs- und Brandgefahr folgende grundsätzliche Sicherheitsmaßnahmen zu beachten.

Lesen Sie alle diese Hinweise, bevor Sie dieses Elektrowerkzeug benutzen, und bewahren Sie die Sicherheitshinweise gut auf.

### ARBEITSPLATZ

#### 1. Montage der Tischverbreiterung

- Die Umgebung des Arbeitsplatzes muss sauber sein. Ein unordentlicher Arbeitsplatz führt zu Verletzungen.

#### 2. Arbeiten Sie mit Ruhe und Aufmerksamkeit

- Arbeiten Sie an der Maschine nicht unter Einfluss von Drogen, Alkohol oder Medikamenten.

#### 3. Behalten Sie die Umgebung des Arbeitsplatzes im Auge

- Setzen Sie die Maschine nicht dem Regen aus.
- Arbeiten Sie mit der Maschine in einer feuchten Umgebung nicht.
- Leuchten Sie den Arbeitsplatz gut aus.
- Arbeiten Sie mit der Maschine nicht in Gegenwart von brennbaren Flüssigkeiten oder Gas.
- Lüften Sie den Arbeitsplatz gut oder verwenden Sie eine geeignete Absauganlage, denn eine bestimmte Ansammlung von Staub in der Luft kann beim Kontakt mit einer Flamme oder einem Funken explosiv werden.
- Installieren Sie einen Pulverfeuerlöscher in die Werkstatt.

#### 4. Schützen Sie sich gegen elektrischen Schlag

- Vermeiden Sie den Körperkontakt mit geerdeten Flächen

#### 5. Halten Sie andere Personen fern

- Verhindern Sie, dass Personen, insbesondere Kinder, die mit der Arbeit nichts zu tun haben, die Maschine, das Stromkabel oder die Kabelverlängerung berühren. Halten Sie sie von dem Arbeitsplatz fern.

#### 6. Aufbewahrung der nicht benutzten Maschine

- Es wird empfohlen, die nicht benutzte Maschine an einem abgeschlossenen und trockenen Ort, außerhalb der Reichweite von Kindern, aufzubewahren.

#### 7. Überschreiten Sie nicht die Leistung der Maschine

- Die Maschine bringt die beste Leistung und Sicherheit, wenn Sie mit der Kraft betrieben wird, für die Sie konstruiert wurde.

## 9. SAFETY INSTRUCTIONS

### a. Before the work

**Attention** : When using electric machines, the following basic precautions have to be observed in order to provide protection against electric shock as well as the risk of injury and fire.

Read all these instructions before you put the machine into operation and keep them in a safe place.

### WORKING AREA

#### 1. Fitting the extension table

- The environment of the work place must be clean. An untidy working place can cause injury.

#### 2. Work with coolness and care

- Do not work with the machine under influence of drugs, alcohol or medicines.

#### 3. Keep an eye on the environment of the working place

- Do not expose the machine to rain.
- Do not work with the machine in a humid environment.
- Keep the work place well lit.
- Do not work with the machine in the presence of inflammable liquids or gas.
- Ventilate the work place well or use an appropriate dust extractor unit, by a certain content of dust, the air can be explosive at the contact with a flame or spark.
- Install a powder fire extinguisher in the workshop.

#### 4. Protect yourself against electric shocks

- Avoid body contact with earthed surfaces.

#### 5. Keep other people away

- People, especially children, that are not involved with the work, must not come close to the machine, the power cable, or the cable extension. Keep them away from the work place.

#### 6. Storing of the machine when it is not used

- It is recommended to store the machine not used in a locked, dry place, outside the reach of children.

#### 7. Do not exceed the performance of the machine

- The machine performs at its best and with outmost safety, if it is operated at the power it has been designed for.

## 9. REGLES DE SECURITE

### a. Avant le travail

#### 8. Utiliser les bons outils

- Ne pas forcer les petits outils à faire des travaux normalement réalisés avec des gros outils.
- Vérifier si la dimension et le type d'outil sont appropriés au travail.
- Ne pas utiliser des outils pour des travaux non prévus ; par exemple, ne pas utiliser des scies circulaires pour couper des rondins ou des branches.

#### 9. Se vêtir correctement

- Ne pas porter des vêtements ou des bijoux amples, ils peuvent être happés par des parties en mouvement.
- Des chaussures antidérapantes sont recommandées pour des travaux extérieurs.
- Porter un bonnet de protection pour maintenir les cheveux longs.

#### 10. Utiliser des éléments de protection corporelle

- Utiliser des lunettes de sécurité.
- Utiliser un masque anti-poussières si les opérations de coupe entraînent des poussières.
- Porter un casque anti-bruit ou un protège tympan.
- Utiliser des gants lors de la manipulation d'outils coupants.

#### 11. Utiliser les protecteurs machine

- Régler et bloquer les protecteurs.
- Ne les enlever en aucun cas.
- S'assurer que l'outil ne touche ni la pièce à travailler ni les dispositifs de protection.
- Sortir des rejets de coupe de la trajectoire de coupe.

#### 12. Raccorder l'équipement d'évacuation des poussières

- Si des dispositifs sont prévus pour le raccordement d'équipement de ramassage et d'évacuation des poussières, s'assurer que ceux-ci sont raccordés et correctement utilisés.
- Mettre en route simultanément la machine et le système d'aspiration.

#### 13. Ne pas endommager le câble d'alimentation

- Ne jamais tirer sur le câble pour le retirer de la prise de courant.
- Maintenir le câble éloigné des sources de chaleur, des parties grasses et des bords tranchants.

## 9. SICHERHEITSREGELN

### a. Vor der Arbeit

#### 8. Verwendung der richtigen Werkzeuge

- Forcieren Sie kleine Maschinen nicht dazu, eine Arbeit zu verrichten, die normalerweise den großen Maschinen vorbehalten ist.
- Vergewissern Sie sich, ob Größe und Typ der Maschine für die Arbeit geeignet sind.
- Setzen Sie die Maschine nicht für Arbeiten ein, für die sie nicht vorgesehen ist, zum Beispiel: Verwenden Sie die Kreissäge nicht zum Sägen von Rundholz oder Ästen.

#### 9. Tragen Sie geeignete Kleidung

- Tragen Sie keine lose Kleidung oder Schmuck, sie könnten von rotierenden Teilen erfasst werden.
- Rutschfeste Schuhe werden für das Arbeiten im Freien empfohlen.
- Schützen Sie langes Haar mit einem Netz.

#### 10. Schützen Sie Ihren Körper

- Tragen Sie eine Sicherheitsbrille.
- Tragen Sie eine Staubmaske, wenn Sie eine stäubige Arbeit verrichten.
- Tragen Sie einen Gehörschutz.
- Tragen Sie Handschuhe, wenn Sie mit Schneidwerkzeugen handeln.

#### 11. Verwenden Sie die Schutzvorrichtungen an der Maschine

- Justieren und arretieren Sie die Schutzvorrichtungen.
- Bauen Sie sie unter keinen Umständen ab.
- Vergewissern Sie sich, dass das Werkzeug weder das Werkstück noch die Schutzvorrichtungen berührt.
- Entfernen Sie die Sägeabfälle aus dem Schneidbereich.

#### 12. Verwenden Sie eine Absauganlage an

- Wenn Anschlussstutzen für eine Absauganlage vorgesehen sind, schließen Sie eine solche Anlage korrekt an.
- Die Absauganlage muss sich zeitgleich mit der Maschine einschalten.

#### 13. Beschädigen Sie das Stromkabel nicht

- Ziehen Sie nie am Kabel, um den Stecker aus der Steckdose zu ziehen.
- Halten Sie das Kabel von Hitze, eingefetteten Teilen und schneidenden Kanten fern.

## 9. SAFETY INSTRUCTIONS

### a. Before working

#### 8. Use the correct tool or machine

- Do not force smaller machines to do the job of a more powerful machine.
- Make sure size and type of the machine are appropriate for the work to be done.
- Do not use the machine for work it has not been designed for, for instance: do not use a circular saw bench for sawing logs or branches.

#### 9. Wear appropriate clothes

- Do not wear any loose clothing or jewelry that could get caught by the rotating parts.
- Anti-slip shoes are recommended for working outdoor.
- Protect long hair with a net.

#### 10. Protect your body

- Wear goggles.
- Wear a dust mask when doing dusty work.
- Protect your ears.
- Wear gloves when handling cutting tools.

#### 11. Use the machine guards

- Adjust and lock the safety devices.
- Do not remove them under no circumstances.
- Make sure the tool does not touch neither the work piece nor the guards.
- Remove the sawing wastes from the cutting area.

#### 12. Connect a dust extractor unit

- If the machine has suction connections, connect a dust extractor unit.
- The dust extractor unit must start simultaneously with the machine.

#### 13. Do not damage the electric cable

- Never pull the cable when removing the plug from the socket.
- Keep the cable away from heat, greasy parts and sharp edges.

## 9. REGLES DE SECURITE

### b. Pendant le travail

- L'avance manuelle du bois doit être continue, régulière, sans à-coup, moins rapide pour le bois dur ou de forte épaisseur de passe.
- Garder toujours mains et doigts à distance des outils.
- Travailler avec des mains propres et non grasses.
- Ne jamais lâcher une pièce pendant l'usinage.
- Eviter les positions inconfortables où les mains risquent de glisser vers l'outil tranchant.
- Ne pas se pencher au-dessus de l'outil en marche
- Ne pas dégager les chutes de bois en contact avec l'outil tant que la machine n'est pas arrêtée.
- Ne jamais tracer, assembler, préparer un travail sur la table machine quand l'outil tourne.

#### 1. Maintenir la pièce à usiner

- Utiliser si possible des serre-joints ou un étau pour maintenir la pièce à usiner.
- C'est plus sûr que d'utiliser sa main.

#### 2. Ne pas présumer de ses forces

- Toujours garder une position stable et un bon équilibre.

#### 3. Entretenir les outils avec soin

- Maintenir les outils de coupe aiguisés et propres pour un rendement efficace et une utilisation sûre.
- Remplacer immédiatement tout outillage douteux ou endommagé.
- Utiliser toujours des outils correctement affûtés et veiller à leur sens de rotation. Un outil émoussé favorise le rejet du bois!
- Suivre les instructions pour la lubrification et le changement des accessoires.
- Vérifier périodiquement le câble d'alimentation et, s'il est endommagé, le faire remplacer par un réparateur agréé.
- Vérifier périodiquement les rallonges du câble d'alimentation et les remplacer si elles sont endommagées.
- Maintenir les poignées sèches, propres et exemptes de graisse et d'huile.

#### 4. Déconnecter la machine

- Déconnecter la machine du réseau d'alimentation lors de l'entretien ou de changement d'outils ou d'accessoires.

#### 5. Retirer les clés de réglage

- Prendre l'habitude de vérifier que les clés de réglage sont retirées de l'outil avant de mettre en marche.

#### 6. Eviter les démarrages intempestifs

- S'assurer que l'interrupteur est en position «arrêt» avant de brancher la prise de courant.

## 9. SICHERHEITSREGELN

### b. Während der Arbeit

- Der manuelle Vorschub muss kontinuierlich, regelmäßig und ohne Ruck erfolgen. Hartholz oder hohe Werkstücke werden langsamer zugeführt.
- Halten Sie Hände und Finger immer von dem Werkzeug fern.
- Arbeiten Sie mit sauberen und fettfreien Händen.
- Lassen Sie ein Werkstück während des Sägens nie los.
- Vermeiden Sie unbequeme Stellungen bei denen die Hände gegen das Schneidwerkzeug gleiten könnten.
- Beugen Sie sich nicht über das laufende Werkzeug.
- Entfernen Sie nie Holzabfälle, die sich am Werkzeug befinden, solange die Maschine läuft.
- Führen Sie auf dem Maschinentisch keine Arbeiten durch (Anreißen, Zusammenfügen oder Vorbereiten) solange die Maschine läuft.

#### 1. Halten das Werkstück

- Verwenden Sie nach Möglichkeit Zwingen oder einen Schraubstock um das Werkstück zu halten.
- Das ist sicherer als das Benutzen der Hände.

#### 2. Überschätzen Sie Ihre Kräfte nicht

- Behalten Sie immer einen sicheren Stand und Ihr Gleichgewicht.

#### 3. Warten Sie die Werkzeuge mit Sorgfalt

- Halten Sie die Schneidwerkzeuge scharf und sauber, um eine gute und sichere Leistung zu erzielen.
- Tauschen Sie zweifelhafte oder beschädigte Werkzeuge sofort aus.
- Verwenden Sie immer korrekt geschliffene Werkzeuge und achten Sie auf die Drehrichtung. Ein stumpfes Werkzeug kann zu Rückschlag führen.
- Befolgen Sie die Vorschriften über Schmierung und Werkzeugwechsel.
- Überprüfen Sie von Zeit zu Zeit das Stromkabel. Wenn es beschädigt ist, lassen Sie es durch einen anerkannten Fachmann auswechseln.
- Überprüfen Sie von Zeit zu Zeit das Verlängerungskabel und tauschen Sie es aus, wenn es beschädigt ist.
- Halten Sie die Handgriffe trocken, sauber und frei von Fett und Öl.

#### 4. Trennen Sie die Maschine vom Netz

- Trennen Sie die Maschine vom Netz bei Wartungsarbeiten und Werkzeug- oder Zubehörwechsel.

#### 5. Entfernen der Einstellschlüssel

- Machen Sie es sich zur Gewohnheit zu überprüfen, ob alle Schlüssel von der Maschine entfernt sind, bevor Sie die Maschine einschalten.

#### 6. Vermeiden Sie überstürztes Einschalten

- Vergewissern Sie sich, dass der Schalter auf AUS steht, bevor Sie den Stecker in die Steckdose stecken.

## 9. SAFETY INSTRUCTIONS

### b. During the work

- Feeding must occur continuously, regularly and without jerks. Hard wood or high work pieces must be fed slower.
- Keep your hands and fingers away from the tool.
- Work with clean and non-greasy hands.
- Never release the work piece during working.
- Avoid awkward positions of your body where-at the hands could glide against the cutting tool.
- Do not bend over the running tool.
- Never remove wood waste close to the tool while the machine is running.
- Do not do any auxiliary work on the machine (measuring, joining or preparing) as long as the machine is running.

#### 1. Holding the work piece

- Where-ever possible, use clamps or a vice for holding the work piece.
- This is safer than using your hands.

#### 2. Do not guess about your forces

- Always keep your balance and stand firmly on the ground.

#### 3. Service your tools with care

- Maintain your cutting tools sharp and clean in order to get a good and safe performance.
- Replace immediately any dubious or damaged tools.
- Always use correctly sharpened tools, minding the turning direction. A blunt tool can cause backlash.
- Observe the instructions regarding greasing, lubrication and tool changing.
- Check from time to time the electric cable. If it is damaged, have it replaced by an authorized expert.
- Check the extension cable from time to time and replace it if it is damaged.
- Keep the handles dry, clean and free from grease and oil.

#### 4. Disconnecting the machine from the power supply

- Disconnect the machine from the power supply before starting maintenance work or changing tools or accessories.

#### 5. Remove the adjustment keys

- Make it a habit to check whether all the keys have been removed from the machine before switching it on.

#### 6. Avoid any precipitated switching on

- Make sure that the switch is on OFF position before putting the plug into the socket.

## 9. REGLES DE SECURITE

### b. Pendant le travail

#### **7. Utiliser des rallonges électriques pour l'extérieur**

- Lorsque la machine est utilisée à l'extérieur, n'utiliser que des rallonges prévues et marquées pour une utilisation extérieure.

#### **8. Rester vigilant**

- Surveiller ce que l'on fait, faire preuve de bon sens et ne pas travailler quand on est fatigué.

#### **9. Vérifier les pièces endommagées**

- Avant de réutiliser la machine, il est recommandé de la vérifier soigneusement pour déterminer si elle peut fonctionner correctement et remplir sa fonction.
- Vérifier l'alignement des pièces en mouvement, la fixation des pièces en mouvement, la rupture de pièces, le montage et toutes les autres conditions qui peuvent affecter le fonctionnement de la machine.
- Sauf indications contraires dans les instructions, il est recommandé de faire réparer correctement ou remplacer, par un service agréé, un protecteur ou toute autre pièce endommagée.
- Les interrupteurs défectueux doivent être remplacés par un service agréé.
- Ne pas utiliser la machine si l'interrupteur ne commande plus ni l'arrêt ni la marche.

#### **10. Mise en garde**

- L'utilisation de tout accessoire, autre que ceux recommandés dans les instructions, peut présenter un risque de blessures des personnes.

#### **11. Faire réparer machine et outils par du personnel qualifié**

- La présente machine électrique est conforme aux règles de sécurité appropriées.
- Il convient que les réparations soient effectuées uniquement par du personnel qualifié, en utilisant des pièces détachées d'origine ; autrement, il peut en résulter un danger considérable pour l'utilisateur.



## 9. SICHERHEITSREGELN

### b. Während der Arbeit

#### 7. Verwendung von elektrischen Verlängerungen im Freien

- Wenn die Maschine im Freien betrieben wird, verwenden Sie nur Feuchtraumverlängerungen, die für den Betrieb im Freien gekennzeichnet sind.

#### 8. Bleiben Sie aufmerksam

- Überwachen Sie Ihre Arbeit, lassen Sie Ihren guten Menschenverstand walten und arbeiten Sie an der Maschine nicht, wenn Sie müde sind.

#### 9. Überprüfen Sie beschädigte Teile

- Vor der erneuten Inbetriebnahme der Maschine wird empfohlen, alle Teile sorgfältig auf Beschädigungen zu überprüfen, um sicherzugehen, dass sie einwandfrei arbeitet.
- Überprüfen Sie die Flucht und Befestigung der sich bewegenden Teile, einen eventuellen Bruch, die Montage und alle weiteren Bedingungen, die die Funktion der Maschine beeinträchtigen könnten.
- Soweit in den Vorschriften nichts Gegenteiliges vermerkt ist, wird empfohlen, Schutzvorrichtungen oder sonstige beschädigte Teile durch einen anerkannten Service-Betrieb reparieren oder austauschen zu lassen.
- Defekte Schalter müssen von einem anerkannten Fachmann ausgetauscht werden.
- Verwenden Sie die Maschine nicht mehr, wenn sich der Schalter ein- oder ausschalten nicht mehr lässt.

#### 10. Warnung

- Die Verwendung von Zubehör, das in der Bedienungsanleitung nicht empfohlen wird, kann Verletzungsgefahr in sich bergen.

#### 11. Maschinen und Werkzeuge durch einen Fachmann reparieren lassen

- Diese elektrische Maschine erfüllt die zutreffenden Sicherheitsvorschriften.
- Reparaturen dürfen nur von Fachpersonal unter Verwendung von Originalersatzteilen ausgeführt werden. Die Verwendung anderer Teile kann eine erhebliche Gefahr für die Bedienungsperson darstellen.

## 9. SAFETY INSTRUCTIONS

### b. During the work

#### 7. Use of electric extension in the open air

- If the machine is used in the outside, only use moisture-proof extensions marked for use outside.

#### 8. Stay attentive

- Watch your work, use your common sense and do not work on the machine when you are tired.

#### 9. Check all damaged parts

- Before a new use of the machine, it is recommended to carefully check all parts for damage, to be sure that the machine works faultlessly.
- Check the moving parts for being in line and for fastening, for a possible breakage, the assembly and all further conditions that could deteriorate the function of the machine.
- As far as the instructions do not say anything, it is recommended to have guards and other damaged parts repaired or replaced by an authorized Service dealer.
- Defective switches must be replaced by an authorized specialist.
- Do not use the machine if the switch cannot be engaged or disengaged any more.

#### 10. Warning

The use of accessories that are not recommended in the operating instructions can cause injuries.

#### 11. Have machine and tools repaired by a specialist

- This electric machine meets all the relevant safety regulations.
- Repairs may only be executed by specialised personnel using original spare parts. The use of other parts can imply considerable danger for the operator.

## 9. REGLES DE SECURITE

### c. Après le travail

- Ne pas laisser la machine en service sans surveillance.
- Ne pas s'en éloigner avant l'arrêt total de l'outil.
- Nettoyer la machine et ses abords : elle sera prête pour un nouveau travail.

## 9. SICHERHEITSREGELN

### c. Nach der Arbeit

- Lassen Sie die laufende Maschine nie ohne Aufsicht.
- Entfernen Sie sich von der Maschine bevor das Werkzeug absolut stillsteht nicht.
- Reinigen Sie die Maschine und das Umfeld. So ist sie bereit für eine neue Arbeit.

## 9. SAFETY INSTRUCTIONS

### c. After the work

- Never let the running machine without supervision.
- Do not leave the machine before the tool has come to an absolute standstill.
- Clean the machine and the environment. This way it is ready for the next use.

## 10. ANOMALIES DE FONCTIONNEMENT

- Vibrations et bruits sur la machine	<ul style="list-style-type: none"> <li>- Eléments non bloqués (volant de réglage, levier de blocage, manettes ou autres guides).</li> <li>- Vérifier le serrage des fers et s'ils font partis du même jeu.</li> <li>- Fers mal affûtés ou usés.</li> <li>- La machine n'est pas stable, fixer la au sol.</li> <li>- Faire changer les roulements à billes si les paliers sont bruyants.</li> <li>- Vérifier la tension de la ou des courroies.</li> </ul>
- La coupe noircit le bois	<ul style="list-style-type: none"> <li>- Les outils sont mal affûtés.</li> <li>- Les outils sont montés à l'envers: attention au sens de rotation.</li> </ul>
- Usure rapide des outils	<ul style="list-style-type: none"> <li>- Les outils sont mal affûtés.</li> <li>- La vitesse d'avance est trop élevée.</li> <li>- Ne pas forcer en avançant.</li> <li>- Avancer sans à-coups.</li> <li>- Le bois est souillé (ciment, sable, clous ...)</li> </ul>
- Le moteur chauffe anormalement	<ul style="list-style-type: none"> <li>- Le faire vérifier par un électricien si l'on ne peut plus le toucher avec la main.</li> </ul>
- Le moteur disjoncte fréquemment	<ul style="list-style-type: none"> <li>- Le faire vérifier par un électricien.</li> </ul>
- La machine cale	<ul style="list-style-type: none"> <li>- Profondeur de passe trop importante (la réduire et faire plusieurs passages).</li> <li>- Vitesse d'avance trop importante.</li> <li>- Outils usés ( les remplacer ou les affûter).</li> </ul>
- Les éléments mobiles sont difficiles à déplacer	<ul style="list-style-type: none"> <li>- Nettoyer les pignons, axes et glissières et les lubrifier si nécessaire.</li> <li>- Nettoyer régulièrement les tiges filetées en supprimant les amalgames de graisse et sciure.</li> <li>- Vérifier le bon déblocage des poignées et manettes.</li> </ul>
- La machine ne démarre pas	<ul style="list-style-type: none"> <li>- Vérifier si les fusibles du boîtier sont en bon état.</li> <li>- Vérifier la position des protecteurs.</li> <li>- Vérifier si le bouton STOP n'est pas bloqué.</li> <li>- Faire vérifier par un électricien.</li> </ul>
- Travail anormalement lent	<ul style="list-style-type: none"> <li>- Vérifier l'affûtage des lames/fers/outils.</li> <li>- Les tables ou les rouleaux d'entraînement sont sales.</li> <li>- Vérifier la tension de courroie.</li> </ul>
- Formation d'un talon ou pièce non droite après dégauchissage	<ul style="list-style-type: none"> <li>- Le ou les fers sont réglés plus haut que la table de sortie.</li> <li>- Mauvaise présentation ou réception de la pièce de bois sur la machine.</li> </ul>



## 10. FEHLERSUCHE

- Vibrationen und Geräusche an der Maschine	<ul style="list-style-type: none"> <li>- Nicht arretierte Elemente (Einstellhandrad, Arretierhebel, Griffe oder andere Anschläge).</li> <li>- Überprüfen Sie die Spannung der Werkzeuge.</li> <li>- Messer schlecht geschärft oder stumpf.</li> <li>- Die Maschine steht nicht sicher. Am Boden befestigen.</li> <li>- Lassen Sie die Kugellager austauschen, wenn sie laut sind.</li> <li>- Überprüfen Sie die Riemenspannung.</li> </ul>
- Der Schnitt schwärzt das Holz	<ul style="list-style-type: none"> <li>- Die Werkzeuge sind schlecht geschärft</li> <li>- Die Werkzeuge sind verkehrt montiert. Achten Sie auf die Drehrichtung</li> </ul>
- Rapider Verschleiß des Werkzeugs	<ul style="list-style-type: none"> <li>- Die Werkzeuge sind schlecht geschärft</li> <li>- Die Vorschubgeschwindigkeit ist zu hoch</li> <li>- Forcieren Sie den Vorschub nicht</li> <li>- Schieben Sie das Werkstück ohne zu rucken</li> <li>- Das Holz ist verunreinigt (Zement, Sand, Nägel ...)</li> </ul>
- Der Motor erhitzt sich ungewöhnlich	<ul style="list-style-type: none"> <li>- Lassen Sie den Motor durch einen Elektrofachmann überprüfen, wenn man ihn mit der Hand nicht mehr anfassen kann.</li> </ul>
- Der Motor schaltet oft ab	<ul style="list-style-type: none"> <li>- Lassen Sie ihn durch einen Elektrofachmann überprüfen</li> </ul>
- Die Maschine klemmt	<ul style="list-style-type: none"> <li>- Hobelhöhe zu groß. Reduzieren Sie die Höhe und machen Sie mehrere Durchgänge.</li> <li>- Vorschubgeschwindigkeit zu hoch</li> <li>- Verschlissene Werkzeuge. Austauschen oder schärfen.</li> </ul>
- Die mobilen Elemente lassen sich schwierig bewegen	<ul style="list-style-type: none"> <li>- Reinigen Sie die Zahnräder, Achsen, und schmieren Sie sie bei Bedarf.</li> <li>- Reinigen Sie regelmäßig die Gewindespindeln und entfernen Sie Verunreinigungen von Fett vermischt mit Sägemehl,</li> <li>- Überprüfen Sie die Gängigkeit von Handgriffen</li> </ul>
- Die Maschine läuft nicht an	<ul style="list-style-type: none"> <li>- Überprüfen Sie, ob die Sicherungen des Schaltkastens in Ordnung sind</li> <li>- Überprüfen Sie die Stellung der Schutzvorrichtungen</li> <li>- Der Ausschaltknopf ist blockiert. Lassen Sie ihn durch einen Elektrofachmann überprüfen,</li> </ul>
- Die Arbeit ist ungewöhnlich langsam	<ul style="list-style-type: none"> <li>- Überprüfen Sie die Messer</li> <li>- Die Tische und Walzen sind schmutzig</li> <li>- Überprüfen Sie die Riemenspannung</li> </ul>
- Bildung eines Absatzes oder nicht gerades Stück nach Abrichten	<ul style="list-style-type: none"> <li>- Messer höher als der Ausgangstisch eingestellt.</li> <li>- Keine gute Einführung oder Abnahme des Werkstückes</li> </ul>



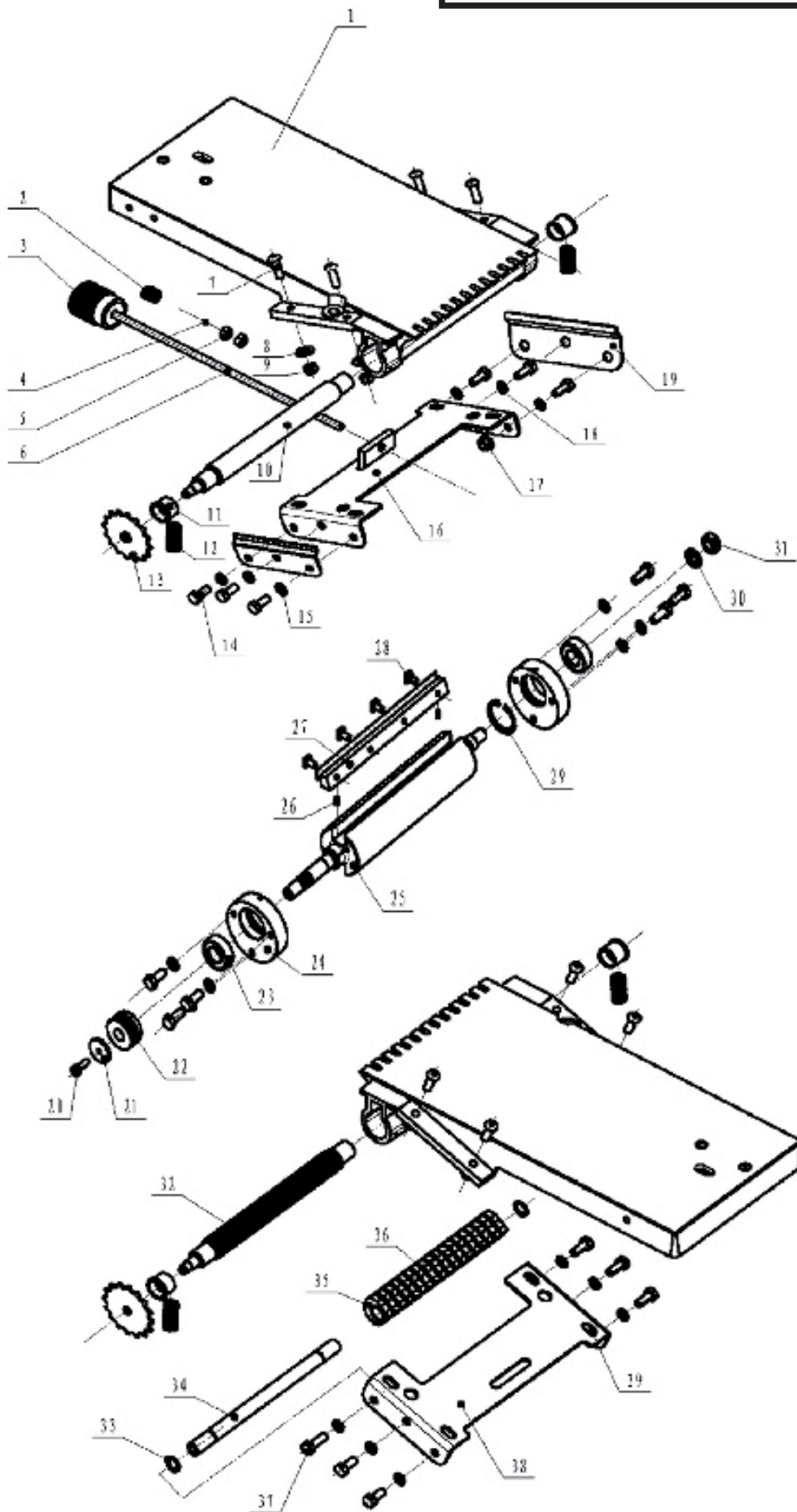
## 10. MALFUNCTION REMEDIES

- Vibrations and noise of the machine	<ul style="list-style-type: none"> <li>- Elements not locked (adjusting hand wheel, locking lever, handles or other fences and stop)</li> <li>- Check tool tensioning</li> <li>- Cutter blades badly sharpened or blunt</li> <li>- The machine does not stand safely. Fix it to the ground</li> <li>- Have the ball bearings replaced if they are too loud</li> <li>- Check the belt tensioning</li> </ul>
- The cutting action turns the wood black	<ul style="list-style-type: none"> <li>- The tools are badly sharpened</li> <li>- The tools are incorrectly fitted. Observe the turning direction</li> </ul>
- Rapid wear of the tool	<ul style="list-style-type: none"> <li>- The tools are badly sharpened</li> <li>- The feeding speed is too high</li> <li>- Do not force the feed</li> <li>- Push the work piece without jerks</li> <li>- The wood is dirty (cement, sand, nails...)</li> </ul>
- The motor get exceptionally hot	<ul style="list-style-type: none"> <li>- Have the motor checked by a specialist if it cannot be touched any more by hand</li> </ul>
- The motor frequently cuts off	<ul style="list-style-type: none"> <li>- Have it checked by a specialist</li> </ul>
- The machine squeezes	<ul style="list-style-type: none"> <li>- Cutting height too high. Reduce the height and make several passages.</li> <li>- Feeding speed too high</li> <li>- Tools worn. Replace or sharpen them</li> </ul>
- The mobile elements only move heavily	<ul style="list-style-type: none"> <li>- Clean the gear wheels, axles, and grease them, if needed</li> <li>- Regularly clean the threaded spindles and remove dirt or grease mixed with sawdust,</li> <li>- Check whether the machine doors are well closed</li> <li>- The knob for switching off is locked</li> </ul>
- The machine does not start	<ul style="list-style-type: none"> <li>- Check whether the fuses of the switchbox are allright</li> <li>- Check the position of the guards</li> <li>- The knob for switching off is locked</li> <li>- Check that handles move fix</li> </ul>
- The work is exceptionally slow	<ul style="list-style-type: none"> <li>- Check sharpness of cutters</li> <li>- The tables and feeder rollers are dirty</li> <li>- Check the belt tensioning</li> </ul>
- formation of a heel or nonright part after planing	<ul style="list-style-type: none"> <li>- Cutters are higher settled than the outfeed table</li> <li>- Bad presentation or reception of the piece of wood</li> </ul>



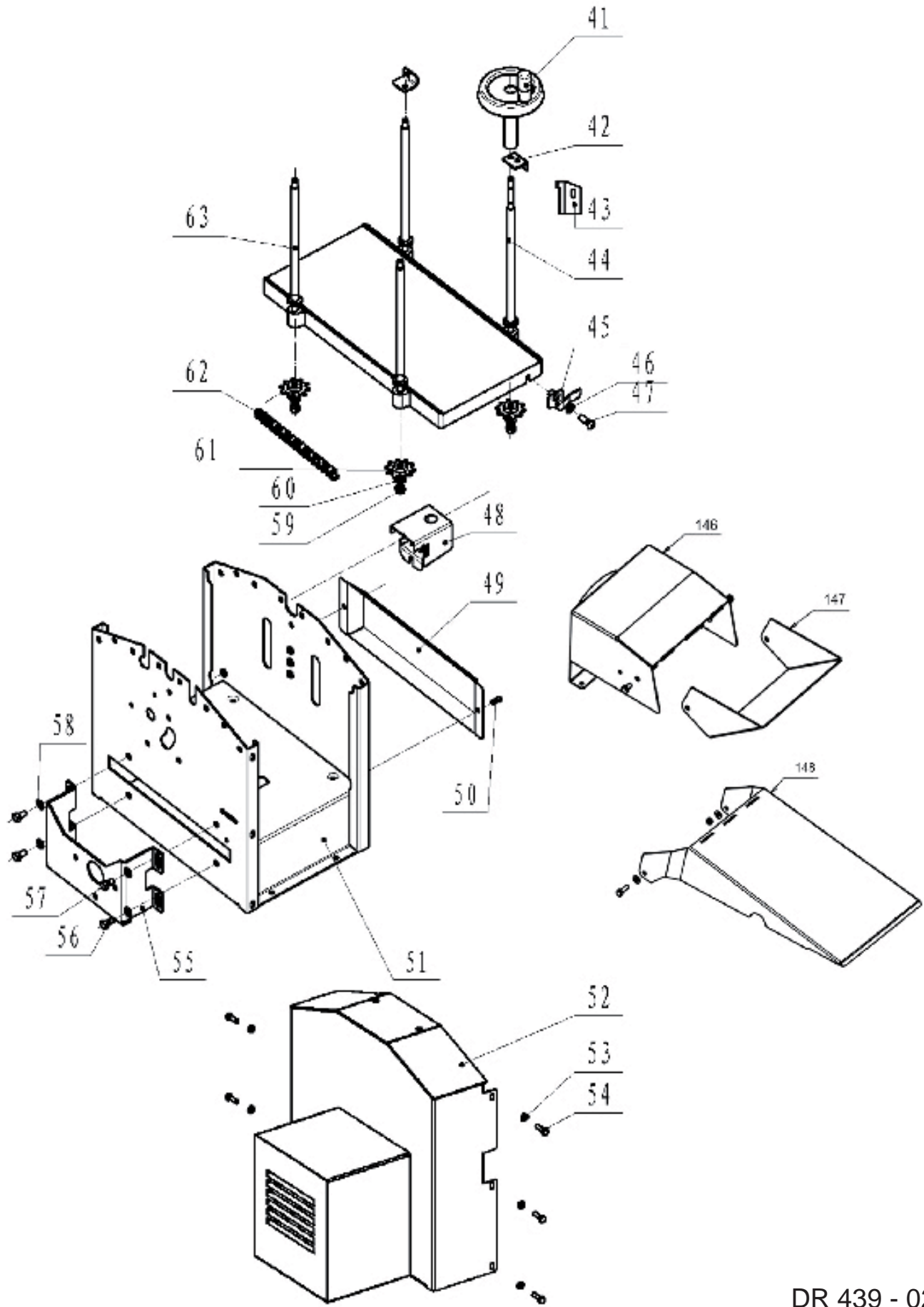


## 11. NOMENCLATURE

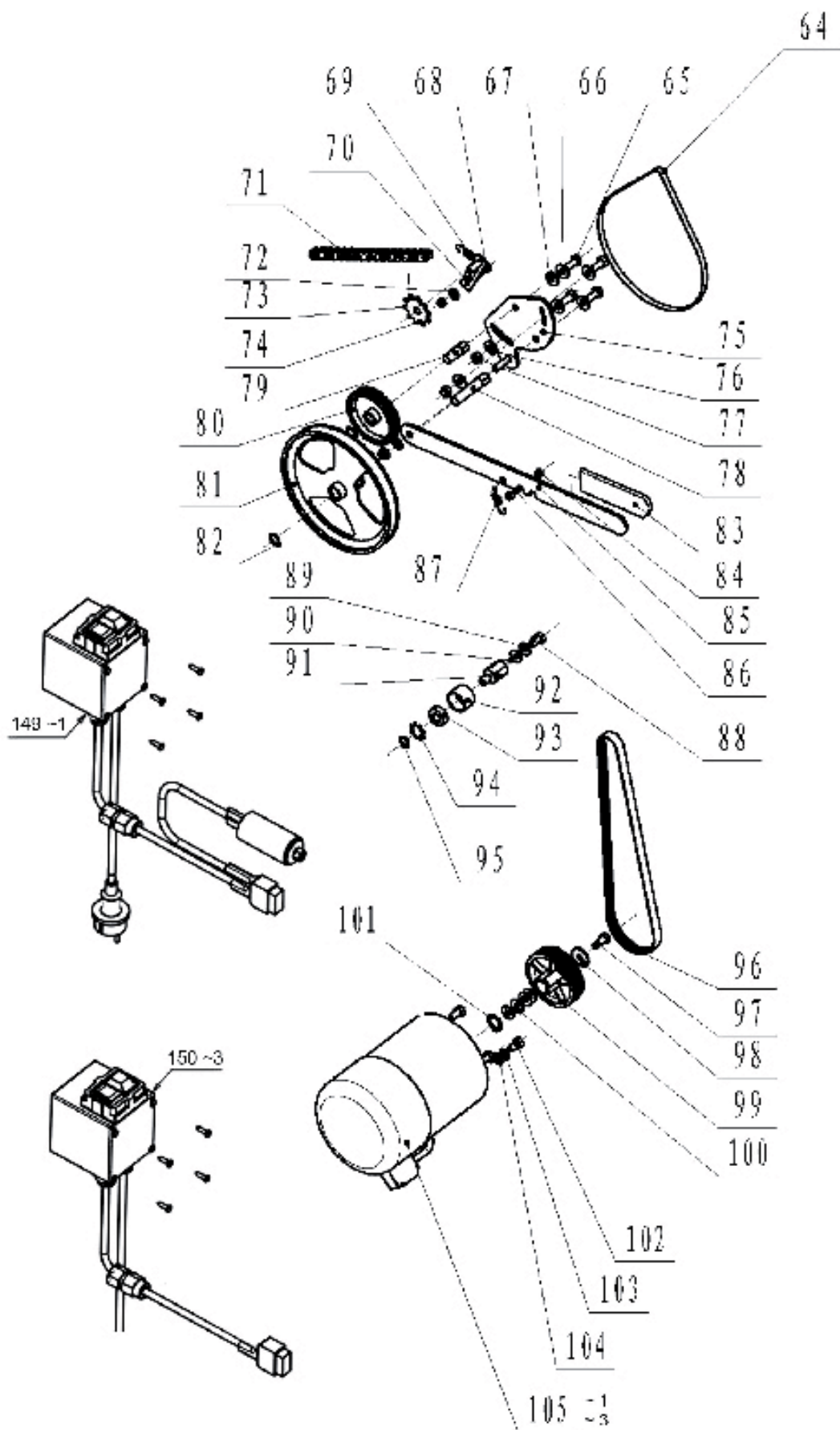


11. TEILEVERZEICHNIS

11. PARTS LIST

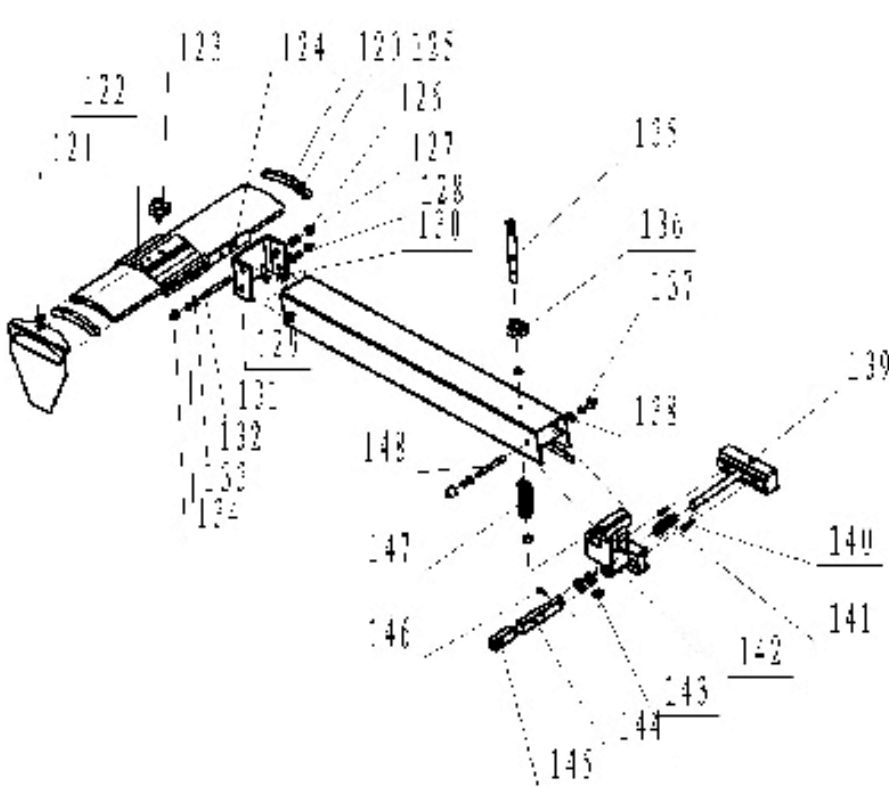
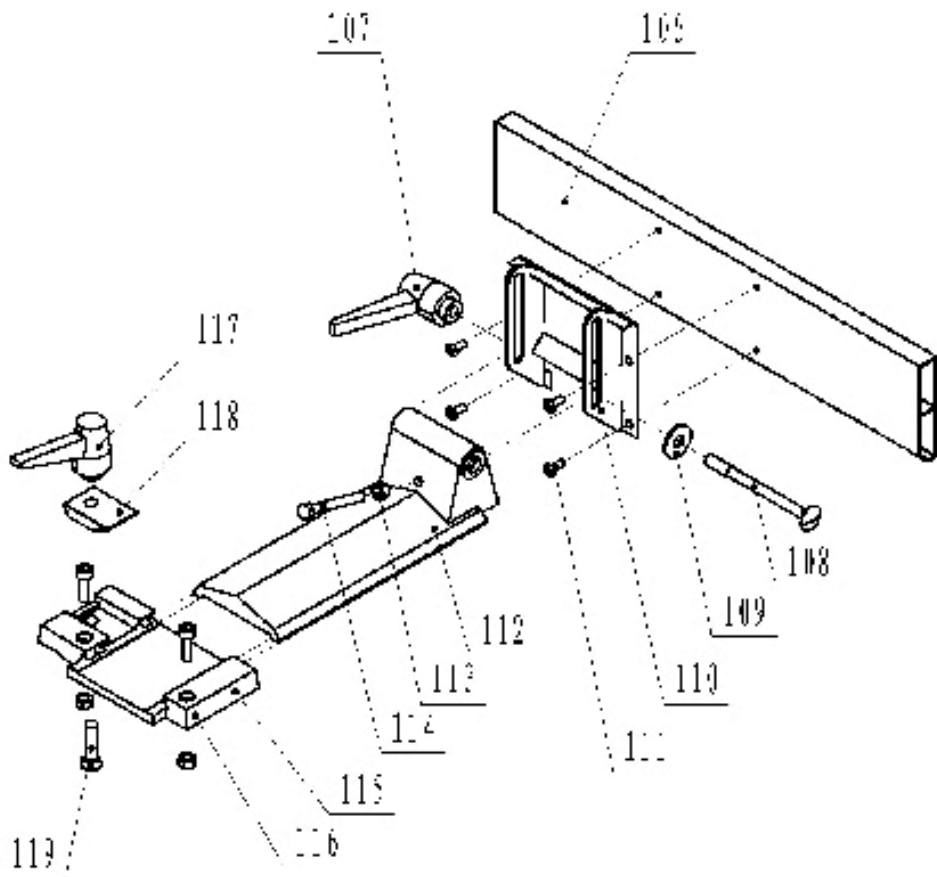


## 11. NOMENCLATURE



11. TEILEVERZEICHNIS

11. PART LISTS



## 12. DECLARATION CE DE CONFORMITE

Nous soussignés : **Scheppach Fabrikation von  
Holzbearbeitungsmaschinen GmbH  
Günzburger Str. 69  
D-89335 Ichenhausen**

Déclarons que le modèle de machine mentionné ci-après et en vente sur le marché est, de part sa construction et sa conception, conforme aux prescriptions en vigueur données par les directives européennes.

Toute modification de la machine rend cette déclaration non valable. La machine correspond au modèle contrôlé.

Désignation de la machine: **Dégauchisseuse Raboteuse  
439**  
Type de machine: **439**  
Numéro d'article: 100439116, 100439316  
101439216, 101439416

Directive CE en vigueur:

Directive CE sur les machines 98/37/EG (< 28.12.2009),  
Directive CE sur les machines 2006/42/EG (> 29.12.2009),  
Directive CE sur la sous-tension 2006/95/EWG,  
Directive CE-EMV 2004/108/EWG.

Normes européennes harmonisées utilisées :  
EN 61029-1, EN 61029-2-3

L'organisme d'homologation suivant annexe VII:

Fachausschuss Holz  
Prüf- und Zertifizierungsstelle  
im BG Prüfzert  
Postfach 800480  
D-70504 Stuttgart

Numéro de certificat :

439  
EG-Modele examiné,  
Certificat N° HO 091063

Lieu, Date : Ichenhausen, le 18/06/2009



Wolfgang Windrich  
Product manager, Légitime



Scheppach Fabrikation von  
Holzbearbeitungsmaschinen GmbH  
Günzburger Str. 69  
D-89335 Ichenhausen

**12. EU KONFORMITÄTSERKLÄRUNG**

Hiermit erklären wir : **Scheppach Fabrikation von  
Holzbearbeitungsmaschinen GmbH  
Günzburger Str. 69  
D-89335 Ichenhausen**

Dass die nachfolgend bezeichnete Maschine aufgrund ihrer Konzipierung und Bauart sowie in der von uns in Verkehr gebrachten Ausführung den einschlägigen Bestimmungen nachstehender EG-Richtlinien entspricht.

Bei einer nicht mit uns abgestimmten Änderung an der Maschine verliert diese Erklärung ihre Gültigkeit.

Die Maschine entspricht dem geprüften Baumuster.

Bezeichnung der Maschine: **Abrichtdickenhobelmaschine**  
Maschinentyp: **439**  
Artikelnummer: 100439116, 100439316  
101439216, 101439416

Einschlägige EG-Richtlinien:

EG-Maschinenrichtlinie 98/37/EG (bis 28.12.2009),  
EG-Maschinenrichtlinie 2006/42/EG (ab 29.12.2009),  
EG-Niederspannungsrichtlinie 2006/95/EWG,  
EG-EMV Richtlinie 2004/108/EWG.

Angewandte harmonisierte europäische Normen :  
EN 61029-1, EN 61029-2-3

Gemelde Stelle nach Anhang VII:  
Fachausschuss Holz  
Prüf- und Zertifizierungsstelle  
im BG Prüfzert  
Postfach 800480  
D-70504 Stuttgart

Eingeschaltet zur :  
439  
EG-Baumusterprüfung,  
Zertifikats Nr HO 091063

Ort, Datum : Ichenhausen, den 18/06/2009



Wolfgang Windrich  
Product manager, Dokumentationsberechtigter

**12. EC DECLARATION OF CONFORMITY**

We : **Scheppach Fabrikation von  
Holzbearbeitungsmaschinen GmbH  
Günzburger Str. 69  
D-89335 Ichenhausen**

Hereby declare that the machine named below corresponds to the relevant safety and health requirements of the EC guidelines specified below in its design and construction and in the version which we introduced to the market.

This declaration becomes invalid if changes are made to the machine without our consent.

The machine corresponds to the checked sample.

Machine description: **Planer thicknesser**  
Machine model: **439**  
Article no: 100439116, 100439316  
101439216, 101439416

Relevant EC directives:

EC machine directive 98/37/EG (< 28.12.2009),  
EC machine directive 2006/42/EG (> 29.12.2009),  
EC Low voltage directive 2006/95/EWG,  
EC-EMV directive 2004/108/EWG.

Applied harmonized European Standards :  
EN 61029-1, EN 61029-2-3

Reported place according to appendix VII:  
Fachausschuss Holz  
Prüf- und Zertifizierungsstelle  
im BG Prüfzert  
Postfach 800480  
D-70504 Stuttgart

Activated to :  
439  
EG-Type Testing,  
Certificate No HO 091063

Place, date : Ichenhausen, 18/06/2009






Wolfgang Windrich  
Product manager ,beneficiary



Scheppach Fabrikation von  
Holzbearbeitungsmaschinen GmbH  
Günzburger Str. 69  
D-89335 Ichenhausen



Scheppach Fabrikation von  
Holzbearbeitungsmaschinen GmbH  
Günzburger Str. 69  
D-89335 Ichenhausen

France	
	<p>Pour les pays européens uniquement          Ne pas jeter les appareils électriques dans les ordures ménagères!          Conformément à la directive européenne 2002/96/EG relative aux déchets d'équipements électriques ou électroniques (DEEE), et à sa transposition dans la législation nationale, les appareils électriques doivent être collectés à part et être soumis à un recyclage respectueux de l'environnement.</p>
Deutschland	
	<p>Nur für EU-Länder          Werfen Sie Elektrowerkzeuge nicht in den Hausmüll!          Gemäß europäischer Richtlinie 2002/96/EG über Elektro- und Elektronik-Altgeräte und Umsetzung in nationales Recht müssen verbrauchte Elektrowerkzeuge getrennt gesammelt und einer umweltgerechten Wiederverwertung zugeführt werden.</p>
Great Britain	
	<p>Only for EU countries.          Do not dispose of electric tools together with household waste material!          In observance of european directive 2002/96/EC on wasted electrical and electronic eqipment and its implementation in accordance with national law, electric tools that have reached the end of their life must be collected separately and returned to an environmentally compatible recycling facility.</p>



schepach  
 Fabrikation von Holzbearbeitungsmaschinen GmbH  
 Günzburger Straße 69  
 D-89335 Ichenhausen  
 Tel.: 0049 / 8223 4002-0  
 Tel.: 0049 / 8223 4002-20  
 www.schepach.com