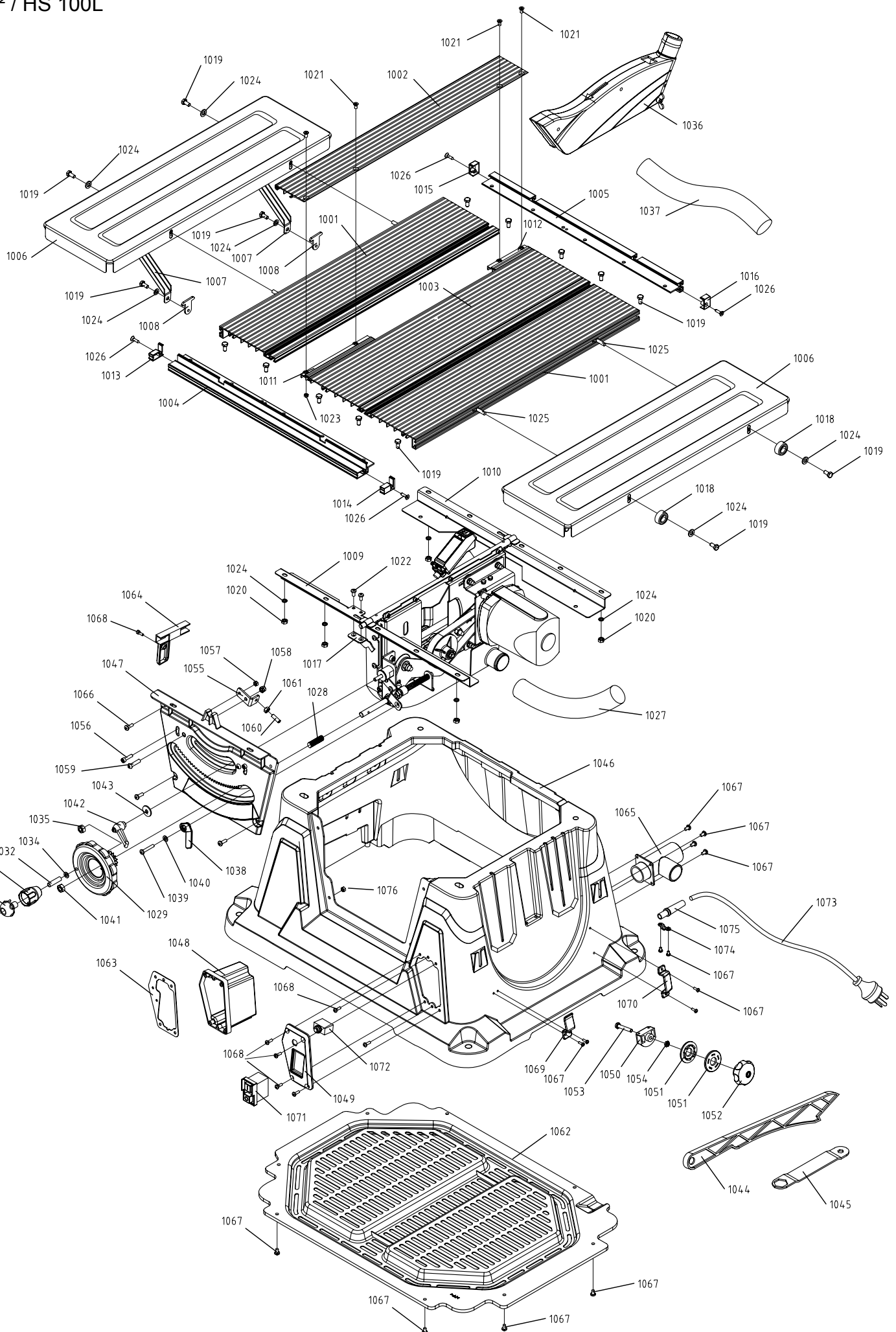
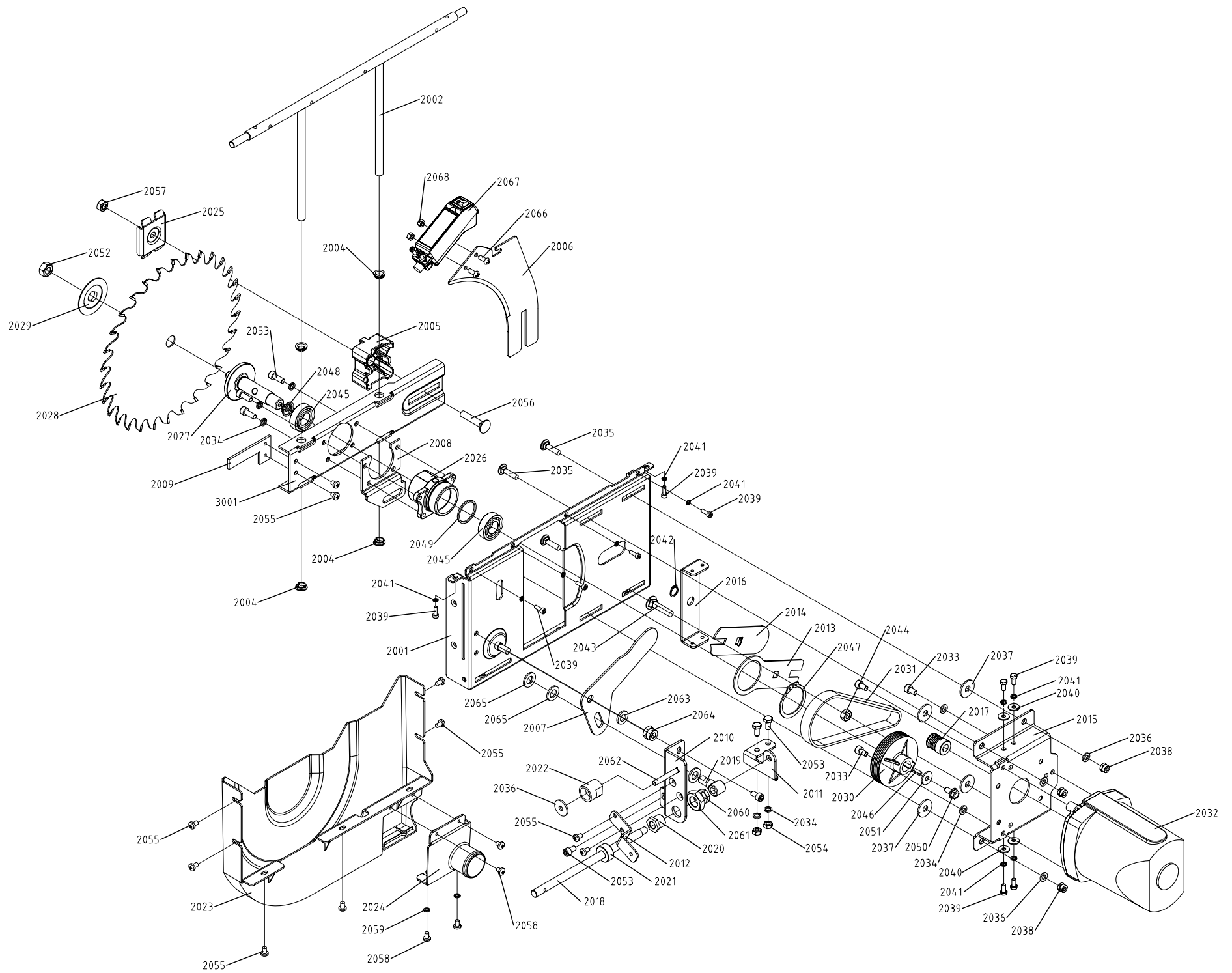
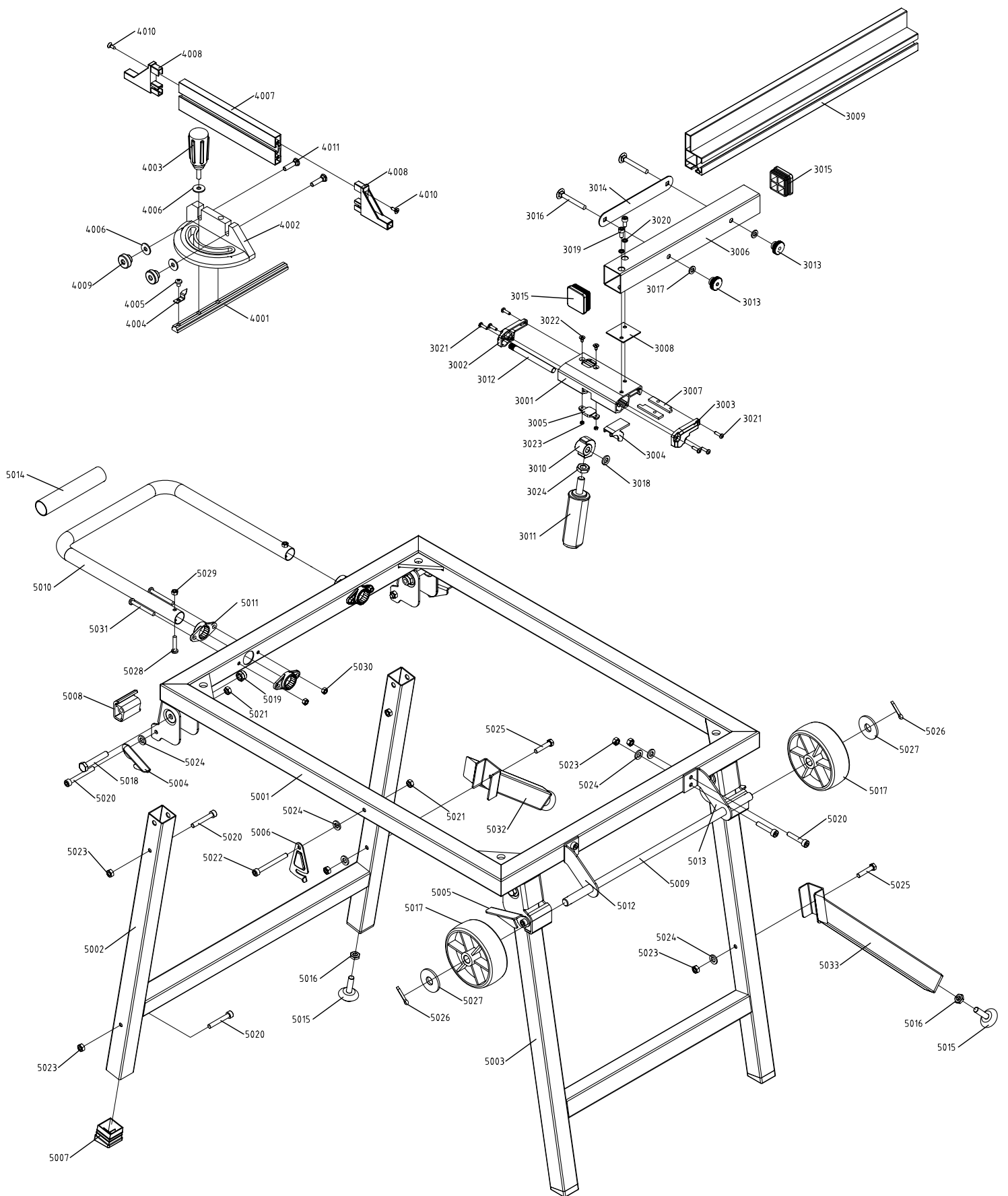


st 10l² / HS 100L









Ersatzteile / Spare parts

HS110

Tischkreissäge
table saw

5901301901
0123

update: 21.08.2017

Skizze	Art.Nr.	Benennung	description
1001	3901304050	Tischplatte	table plate
1002	3901304203	Tischeinlage	table insert
1004	3901301204	Aluminium Profil	aluminium profile
1006	3901304012	Tischverbreiterung	table width extension
1007	3901304013	Haltestrebe	bar
1008	3901304047	T-Verbinder für Tischverbreiterung	T-connector for table width extension
1011	3901304048	Kunststoffeinlage	plastic insert
1012	3901304051	hintere Tischeinlage	behind table insert
1013	3901304014	Stopfen links	plug left
1014	3901304015	Stopfen rechts	plug right
1019	02093345	Sechskantschraube	screw
1021	02096502	Senkschraube	screw
1024	02012504	Scheibe	washer
1029-1034, 1041	3901304016	Handrad kpl.	hand wheel cpl.
1036	3901301024	Schutzhaube	protection cover
1037	3901302025	Absaugschlauch	suction hose
1038	3901304017	Zeiger	pointer
1042	0500 6124	Klemmhebel verstellbar M6	clamping lever, adjustable
1049	3901304061	Schalterabdeckung	switch cover
1043	02902106	Scheibe	washer
1050-1054	3901304054	Sägeblatthalterung kpl.	sawblade holder cpl.
1064	3901304040	Halter	holder
1065	3901304018	Absaugstutzen	suction connector
1067	02797117	Schraube	screw
1069	3901304059	Halterung	clamp
1071	88000077	Schalter	switch
1072	3901304019	Motorschutzschalter 8A	reset knob
2004	3901304042	Buchse	bushing
2005	3901304043	Spaltkeil Halterung	ripping knife bracket
2006	3901301046	Spaltkeil	ripping knife
2017	3901301041	Riemenscheibe klein	belt pulley small
2018	3901304022	Welle für Höhenverstellung	rod for height adjustment
2019	3901304044	Spindelführung	spindle guidance
2020	3901304023	Buchse	bushing
2024	3901304049	Deckel für Absaugschlauch	cover for suction hood
2025	390 1204 060	Spannplatte	clamb plate
2027	390 1304 024	Sägewelle kpl. mit Flansch	saw rod cpl. with flange
2029	3901301019	Sägeblattflansch außen	outer saw blade flange
2030	3901304026	Riemenscheibe groß	belt pulley big
2031	3901304027	Riemen	belt
2032	3901304010	Motor	motor
2046	01688518	Passfeder	Feather key
2048	01047114	Sicherungsring	circlip ring
2050	02091236	Zylinderschraube M6x16	cheese head screw M6x16
2051	88002176	Tellerscheibe 6	Washer
2052	04093452	Mutter für Sägeblatt	Nut for sawblade
2067	3901301025	Laser	laser
3001-3024	3901304029	Längsanschlag	fence
3002	3901304030	Abdeckung links	cover left
3003	3901304031	Abdeckung rechts	cover right
3004	3901304032	Führungsstück	guide piece
3005	3901304033	Lupe	loupe
3009	3901304037	Anschlagschiene	stop bar
3011	3901304034	Handgriff	handle
4001-4011	3901304035	Querschneidlehre	mitre gauge
5005	3901304055	Riegel	lock bar
5007	3901304036	Fußkappe	foot cap
5008	3901304038	Fußanschlag	foot arrester
5009	3901304056	Radachse	wheel axle
5012	3901304057	Konsole links	bracket left
5013	3901304058	Konsole rechts	bracket right



Ersatzteile / Spare parts

HS110

Tischkreissäge
 tabel saw

5901301901
 0123

update: 21.08.2017

Skizze	Art.Nr.	Benennung	description
5015	3901301027	Fußpuffer (einstellbar)	foot buffer (adjustable)
5017	3901304053	Rad	wheel
5026	02009447	Splint	cotter pin
5032	3901304045	Stützfuß links	support leg left
5033	3901304046	Stützfuß rechts	support leg right
o.Abb.	3901304039	Schraubenbeutel	screw bag
o.Abb.	02091620	Gewindestift für Riemenschiebe Teil 2017	grub screw for belt pulley part 2017
o.Abb.	3901304028	Kohlebürste (Satz = 2 Stück)	carbon brush (set = 2 pcs.)
o.Abb.	3901301042	Plastikabdeckung Kohlebürsten	plastic cover for carbon brush
o.Abb.	3901304020	Skala für Längsanschlag	scale for fence
o.Abb.	5901307001	Kondensator 0.22µF 250V	capacitor