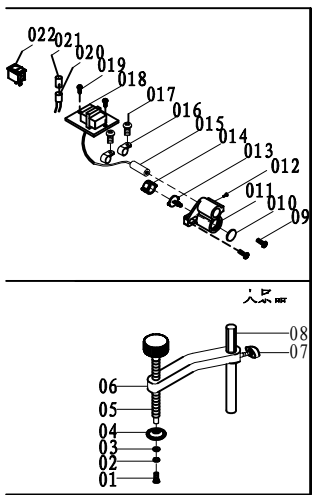
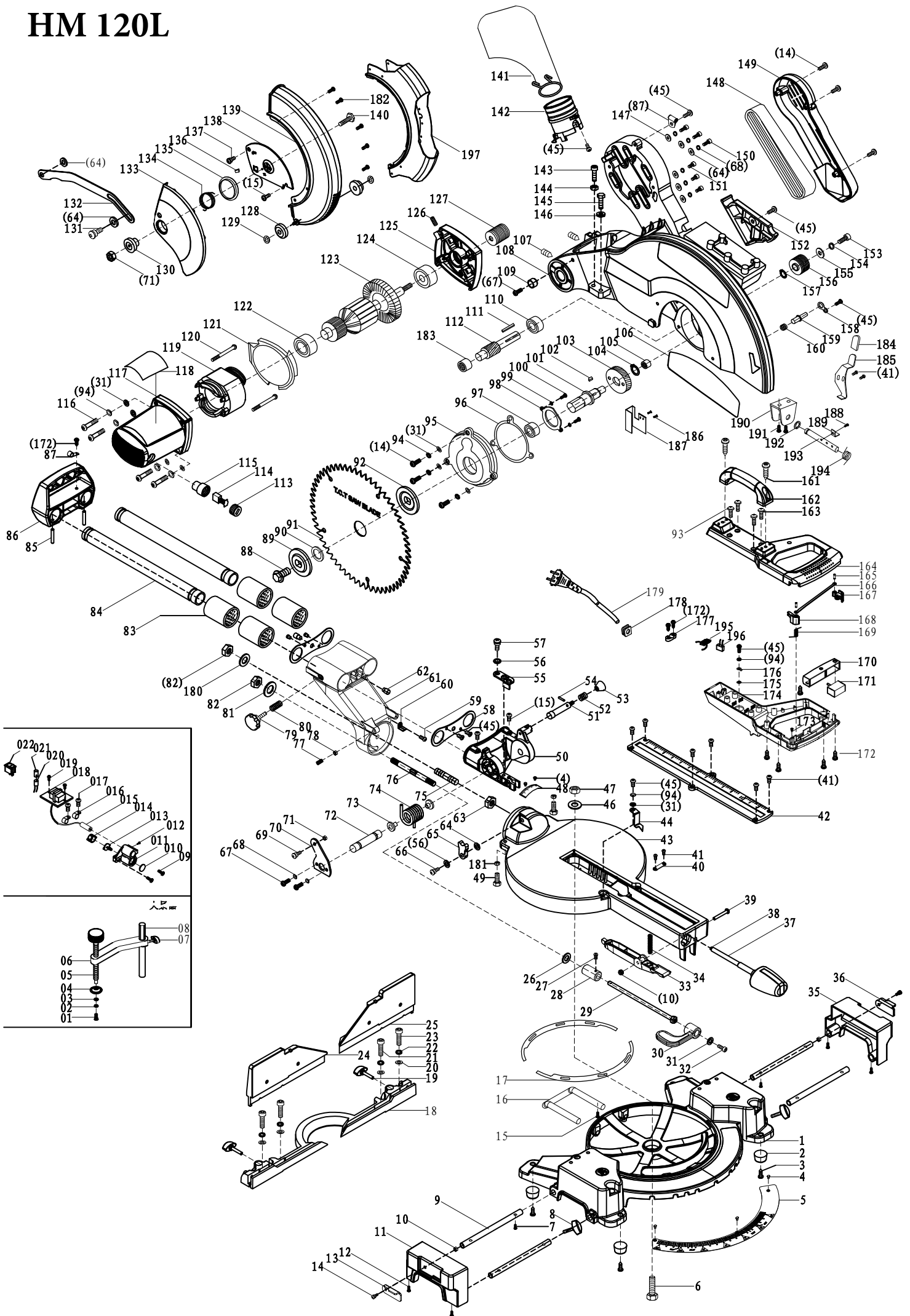


HM 120L





Ersatzteile / Spare parts

HM 120L

Kapp- Zugsäge
sliding mitre saw

3901216901
0110

update: 09.01.2019

Skizze	Art.Nr.	Benennung	description
2	3901216001	Gummifuß	foot pad
3	02798511	Linsenschraube	M4x12 screw
5	3901216002	Skala 45 - 0 - 45 selbstklebend	base scale self-adhesive
6	02093138	Sechskantschraube M8x50	M8x50 screw
7	02798520	Linsenschraube	M5x6screw
8	3901216003	Flügelschraube	M6x45screw
9 - 14	3901216004	Werkstückauflage links kpl.	extension lump (left)
12	02798520	Linsenschraube	M5x8screw
14	5901804011	Linsenschraube	M5x20screw
15	02798532	Linsenschraube	M6x10screw
16	3901216005	Stützbügel	fall prevention stand
17	3901216006	Gleitbelag für Drehteller (2-teilig)	turnplate steel disc (2-pcs.)
18	3901216007	Anschlag	rail
19	05106600	Flügelschraube	M6x32screw
20	02012506	Scheibe A8	φ8 flat washer
21	02091248	Zylinderkopfschraube M8x25	M8x25screw
22	02012707	Federring A8	φ8 washer
23	02091250	Zylinderkopfschraube M8x35	M8x35 screw
24	3901216008	Anschlag links verstellbar	movable fence (left)
25	3901216009	Anschlag rechts verstellbar	movable fence (right)
26	02902110	Scheibe A13	φ12
29	3901216010	Klemmstange	lock pin
30	3901216011	Klemmgriff	lock handle of stand
33	3901216012	Einrasthebel	location knob
34	3901216013	Druckfeder Ø8,4/6x30	compression spring Ø8,4/6x30
9 - 10 / 12 / 14 / 35 - 36	3901216014	Werkstückauflage rechts kpl.	extension lump (right)
37 - 38	3901216015	Handgriff kpl.	turnplate handle cpl.
40	3901216059	Anschraubplatte	small flange
42	3901216016	Tischeinlage	table insert
43	3901216017	Drehteller	turnplate
44	3901216018	Zeiger	turnplate pointer
46	02902108	Scheibe A8	φ8flat washer
47	02098505	Sechskantmutter M8 selbstsichernd	M8 lock screw
48	3901216019	Skala 45 - 0 - 45	bevel scale
49	01091432	Gewindestift M8x20	M8x20 screw
50	3901216063	Arm	arm
51 - 54	3901216020	Einrastbolzen kpl.	lock pin
61	3901216065	Lagergehäuse	turnplate stand
65	3901216021	Winkelanschlag	angle block
74	3901216022	Schenkelfeder	spring
79	89490176	Sterngriffschraube	M6x25 screw
83	3901216023	Linearlager Ø45/30x35	φ45×φ30×35 bearing
86	3901216024	Abdeckung mit Handgriff	rear cover
88	3901204030	Flanschkopfschraube M8x18 links	M8x18screw
89	3901216025	Sägeblattflansch außen	outer flange
90	3901216026	Distanzring Ø30/16x4	saw blade location ring
91	7901200707	Sägeblatt Ø305x30x3,0/1,8 z=60	saw blade
92	3901216027	Sägeblattflansch innen	inner flange
95 - 103 / 112 / 183	3901216028	Getriebe kpl.	gear cpl.
95	3901216029	Getriebedeckel	gear cover
96	3901216030	Getriebedichtung	gear gasket
97	06206003	Kugellager	6003 bearing
98	3901216031	Lagergehäuse	bearing cover
103	3901216032	Zahnrad	big gear
108	3901216058	Sägeblattgehäuse	blade case
110	06206001	Kugellager	6001 bearing
113	3901203249	Kohlebürstenabdeckung	brush holder
114	3902202119	Kohlebürsten (Satz=2 Stück)	carbon brush
115 / 117	3901216051	Motorgehäuse kpl.	motor housing cpl.
119	3901216033	Stator	stator
122	06406000	Kugellager	6000 bearing



Ersatzteile / Spare parts

HM 120L

Kapp- Zugsäge
sliding mitre saw

3901216901
0110

update: 09.01.2019

Skizze	Art.Nr.	Benennung	description
123	3901216034	Rotor	rotor
124	06406002	Kugellager	6002 bearing
127	3901216035	Riemenscheibe Motor	driving wheel (small)
128 - 130 / 133 - 136 / 138 - 140 / 182 / 197	3901216036	Sägeblattschutz kpl.	sawblade cover cpl.
128	3901216037	Laufrolle	head hood wheel
130	3901216064	Kunststoffbuchse	head hood ring
131	3901216061	Bundschraube	screw
132	3901216062	Schwenkarm für Sägeblattschutz	connection rod
137	5903107015	Linsenschraube mit Federring M6x10	M6x7screw
141	3901216038	Spänesack	dust bag
142	3901216039	PVC - Anschlussstück	dust nozzle
148	3901216040	Rippenband 10PJ 560	leather belt (10PJ 560)
149	3901216041	Rippenbandabdeckung	leather belt cover
152	3901216042	Abdeckung	cover plate
156	3901216043	Zahnriemenscheibe	driving wheel (big)
162	3901216044	Handgriff	handle
164	3901216045	Handgriffschale oben	handle cover upper
166 - 168	3901216046	Druckschalter rechts/links kpl.	switch self lock button (right/left) cpl.
170	3901216047	Schalterknopf	switch button
171	3901216048	Ein/Aus - Schalter	switch
174	3901216049	Handgriffschale unten	handle cover below
178	3901216050	Kabeltülle	cable jacket
181	02043905	Sechskantmutter M8 flach	M8 nut
183	06200607	Kugellager	607bearing
187	3901216060	Schutzblech	hood plate
195	3901204011	Entstörfilter	inductance
196	3300305068	Kondensator 0,33 µF	capacitance 0,33 µF

Werstückspanner

Skizze	Art.Nr.	Benennung	description
1 - 8	3901216052	Werkstückspanner kpl.	workpiece holder cpl.

Laser mit LED-Leuchte

Skizze	Art.Nr.	Benennung	description
9 - 18	3901216053	Laser mit LED - Leuchte kpl.	laser with LED light cpl.
13	3901216054	LED Leuchte	LED light
20	3901216057	Betriebsleuchte	indicator light
22	5903801008	Schalter für Laser mit Schutzkappe	switch of laser with protective cap