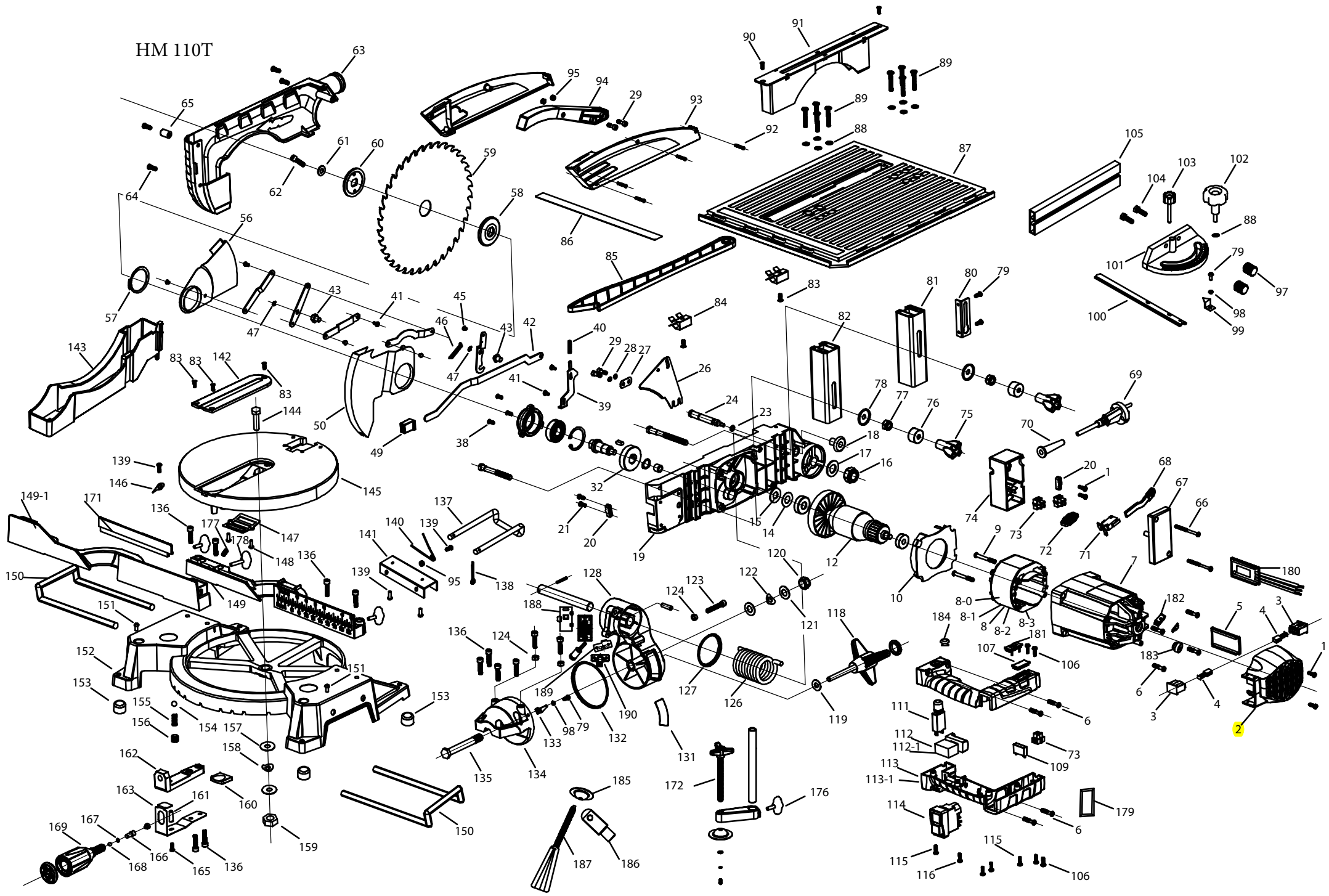


HM 110T





Ersatzteile / Spare parts

HM110T

Tisch- Kapp- und Gehrungssäge
 Table - Mitre saw

5901102901
 0178

update: 18.04.2017

Skizze	Art.Nr.	Benennung	description
3	5901102001	Kohlenbürstenhalter	brush holder
4	5901102002	Kohlebürste Satz= 2 Stück	carbon brush 1 Set=2 pieces
6	02798525	Linsenschraube M5x25	oval-head screw
8	5901102003	Stator	stator
12	5901102004	Rotor	rotor
16	02098508	Sechskantmutter selbstsichernd M16	screw M16
18	5901102005	Griffschraube	pusher handle
21	02798511	Linsenschraube M4x10	oval-head screw
23,24	5901102006	Feststellstift mit O-Ring	setting spindle with rubber ring
26	5901102007	Spaltkeil	blade fellow
27	5901102008	Klemmblech	clamping plate
29	02091224	Zylinderschraube M5x16	Cheese-head screw
32	5901102009	Ritzel mit Lagerschale und Welle	gear cpl.
38	3908201063	Senkschraube M4x12	screw
39	5901102010	Führungsblech	promote guard
41	5901102011	Bundschraube	guard screw
42	5901102012	Entriegelungshebel	push handle
43	5901102013	Schraube für Sicherungsring	shield shaft screw
46	5901102014	Feder	hook spring
47	01679928	Sicherungsscheibe	lock washer
50 / 56	5901102015	Sägeblattschutz kpl.	movadle shield cpl.
58	5901102016	Flansch innen	inner sawblade flange
60	5901102017	Flansch außen	upper clamping plate
61	02902108	Scheibe	washer
62	5901102018	Zylinderschraube M8x18 links	screw M8x18 left
63	5901102019	Kunststoffabdeckung	framer cover
64	1902403076	Kreuzschlitzschraube	Phillips screw
65	5901102020	Distanzbuchse	safety post
68	5901102021	Stößel	push rod
71	5901102023	Endschalter	end switch
75	5901102022	Sterngriffmutter	clamping handwheel
76	5901102024	Klemmring	clamping washer
77	02098505	Sechskantmutter selbstsicherndn M8	selflocking nut
78	5901102025	Teller	clamping washer
79	02008413	Zylinderschraube M4x8	Cheese-head screw
80	5901102026	Führungswinkel	promotion board
81	5901102027	Aluführung hinten	leading column back
82	5901102028	Aluführung vorne	leading column front
83	02096502	Senkschraube M5x8	Phillips screw
85	53206208	Schiebestock	push rod
86	5901102029	Skala	scala
87	5901102030	Tischplatte	table plate
88	02012504	Scheibe 6	washer 6
90	02096503	Senkschraube	Phillips screw
91	5901102031	Tischeinlage oben	table scaleboard
92,93,94	5901102032	Sägeblattschutz kpl.	protector cpl.
95	02098503	Sechskantmutter selbstsicherndn M5	selflocking nut
79,88,97-105	5901102033	Querschneidlehre kpl.	mitre gauge cpl.
105	5901102034	Aluschiene	guide ruler
107	5901102035	Abdeckung	covers
109	3906401014	Kondensator	capacitor
112	5901102036	Schalter	switch
113	5901102037	Handgriff kpl.	lower and upper handle
114	5901102038	Schalter	switch
118	5901102039	Feststellgriff	rocker locking handwheel
119	02902108	Scheibe 8,4	washer
120	02098507	Sechskantmutter selbstsicherndn M12	selflocking nut
121	02144007	Scheibe 12	washer 12
123	02091240	Zylinderschraube M6x35	Cheese-head screw M6x35
124	02093404	Mutter M6	Hexagon nut M6
131	5901102040	Skala Grad 0°-45°	scala
136	02091238	Zylinderschraube M6x25	cheese head screw M6x25
138	02009447	Splint	cotter



Ersatzteile / Spare parts

HM110T

Tisch- Kapp- und Gehrungssäge
 Table - Mitre saw

5901102901
 0178

update: 18.04.2017

Skizze	Art.Nr.	Benennung	description
139	02096502	Senkschraube M5x10	screw
142	5901102041	Tischeinlage unten	round base lining plate
143	5901102042	Schutzabdeckung	blade guard
146	3902204096	Zeiger	pointer
148	02798511	Linsenschraube M4x10	oval head screw M4x10
149	5901102043	Anschlag	stop
150	5901102054	Werkstückauflage	tool rest
153	5901102044	Gummifuß	stepping
154	5901102045	Stahlkugel Ø8mm	steel ball
157	02012507	Scheibe 10	washer 10
159	02098506	Sechskantmutter selbstsichernd M10	Hexagon nut, self-locking
160,163	5901102046	Einstellplatte kpl.	disc positioning plate cpl.
161	5901102047	Zentrierbolzen	locating pin
162	5901102048	Anschraubwinkel	vangle iron
165	02798509	Linsenschraube M4x6	oval head screw M4x6
166,167,168,169	5901102049	Handgriff kpl.	lock handle connect
171	5901102050	Zusatzanschlag	stop plate
172,176	5901102051	Werkstückspanner kpl.	tool clamp complete
177	01091322	Gewindestift M6x12	screw
178	5901102052	Flügelschraube	clamping knob
o.Abb.	5901102053	Stirnlochschlüssel	face spanner
o.Abb.	01091105	Sechskantstiftschlüssel SW4	hex head wrench
o.Abb.	01091106	Sechskantstiftschlüssel SW5	hex head wrench
o.Abb.	01091107	Sechskantstiftschlüssel SW6	hex head wrench
o.Abb.	3901204034	Spänesack	dust collector bag