

Art.Nr.
5901103901
AusgabeNr.
5901103850
Rev.Nr.
11/12/2017



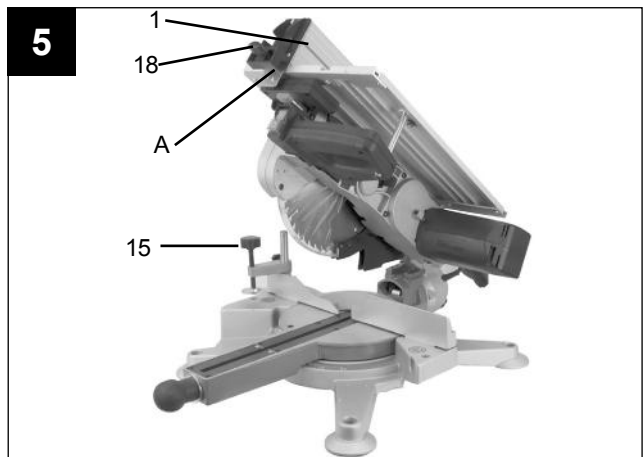
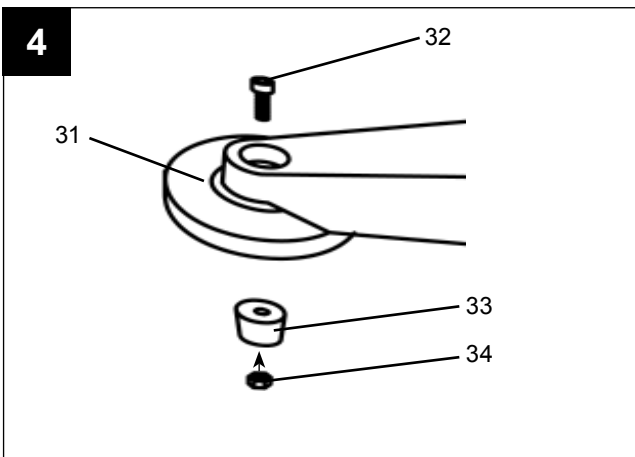
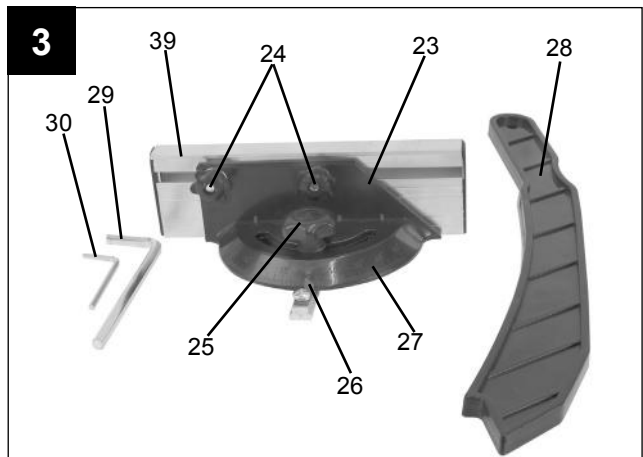
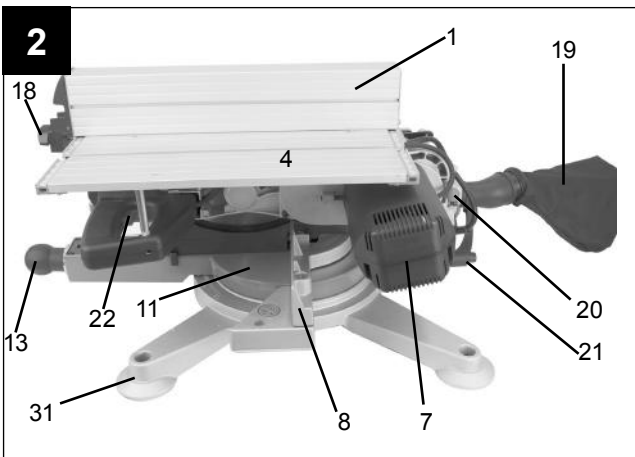
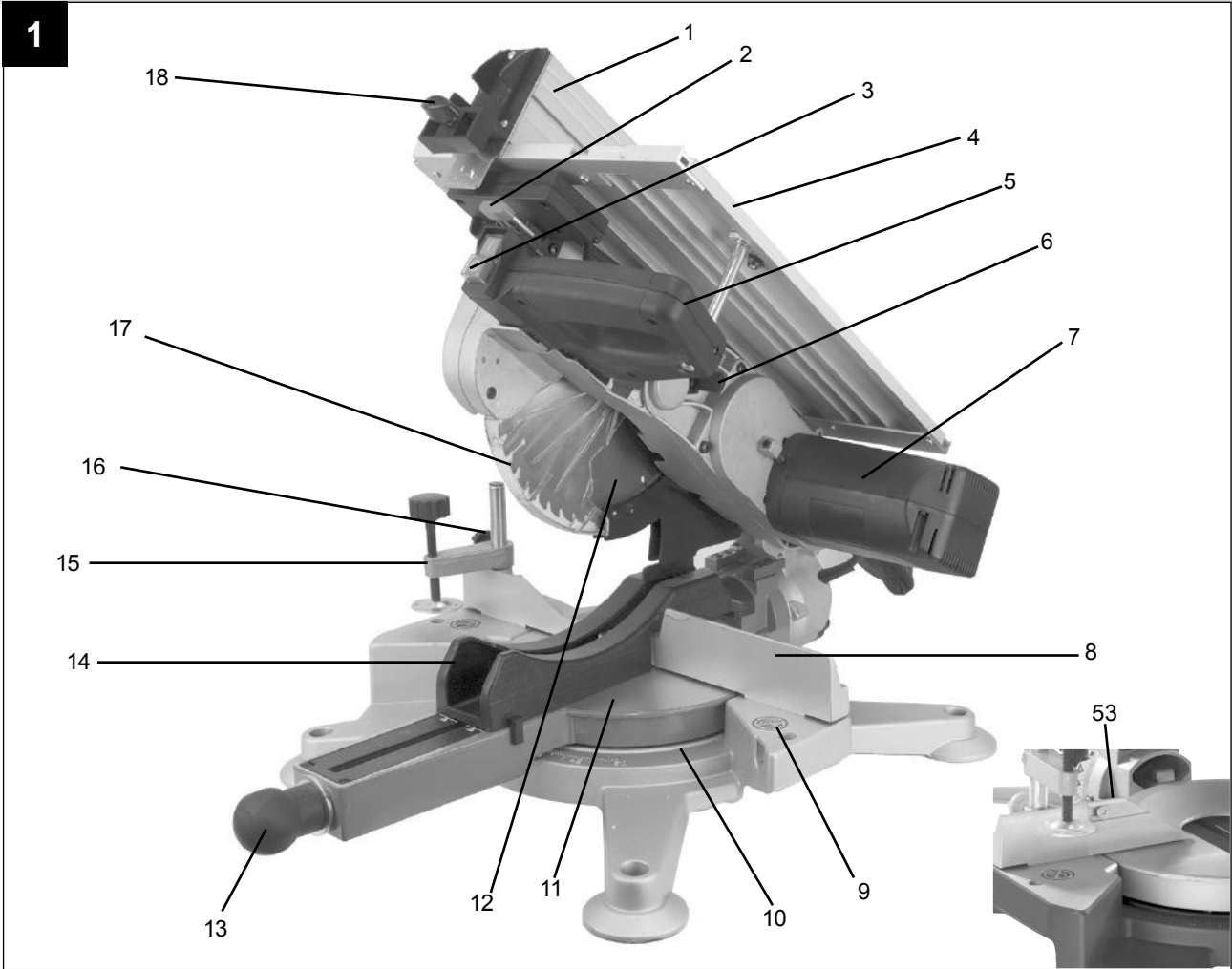
scheppach

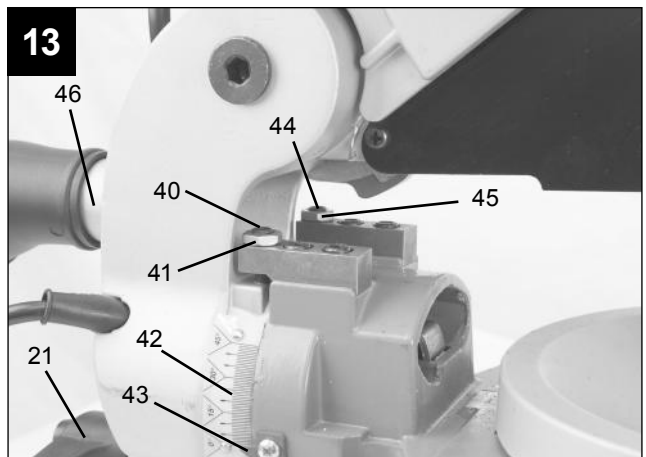
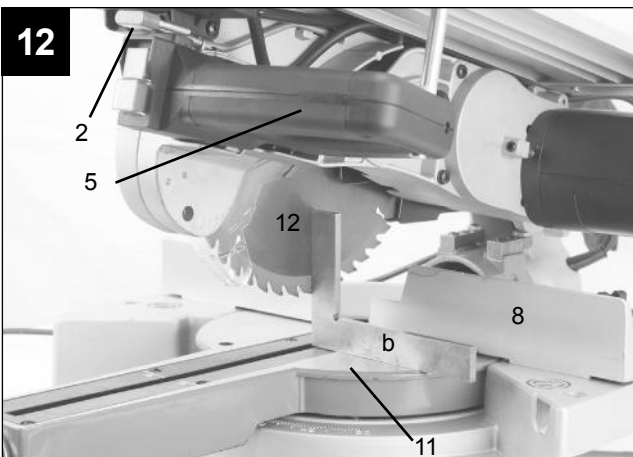
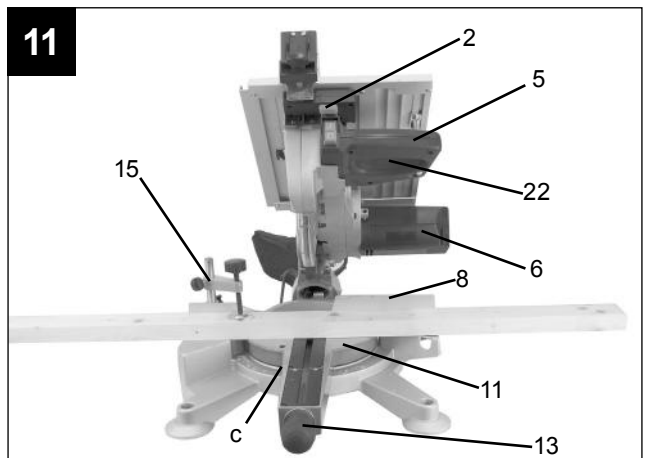
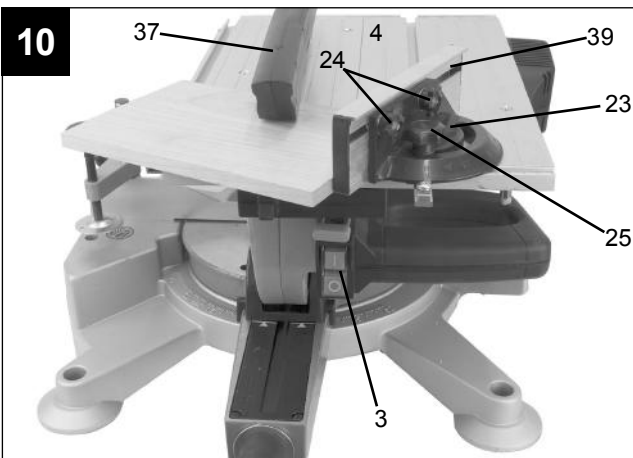
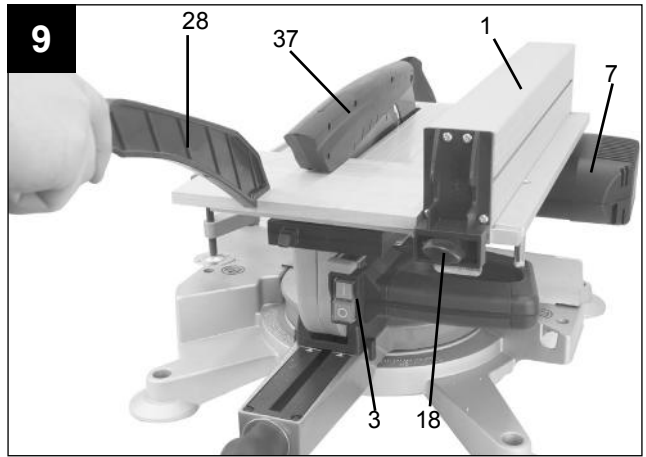
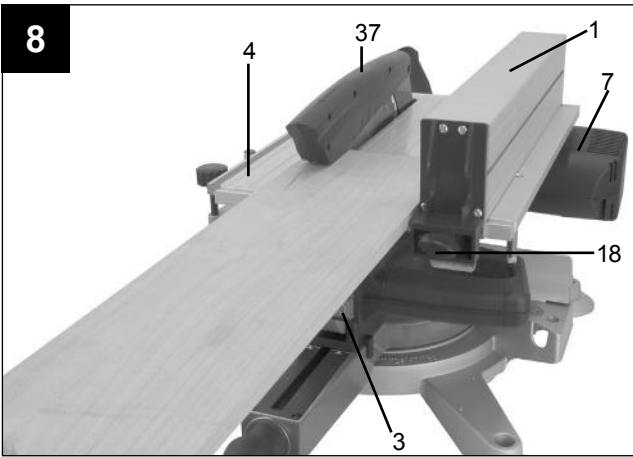
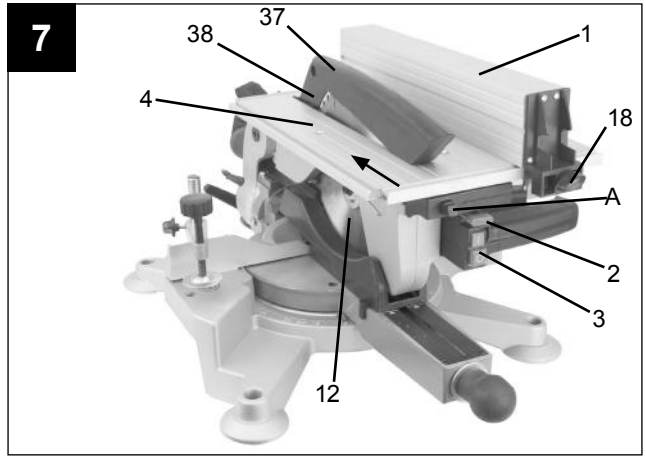
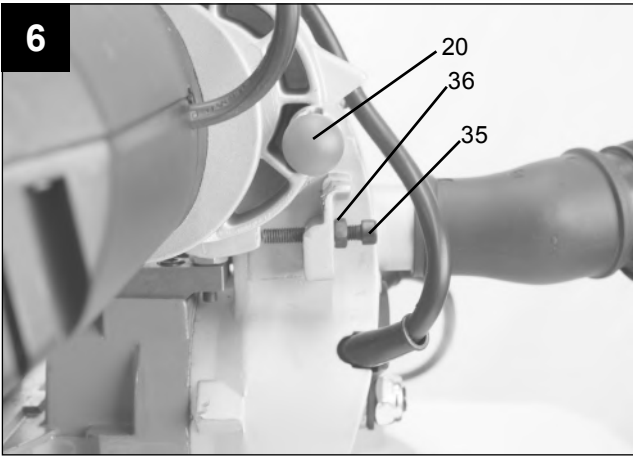


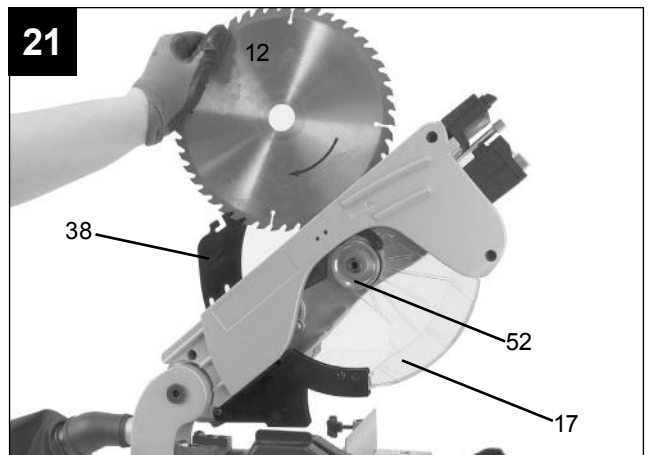
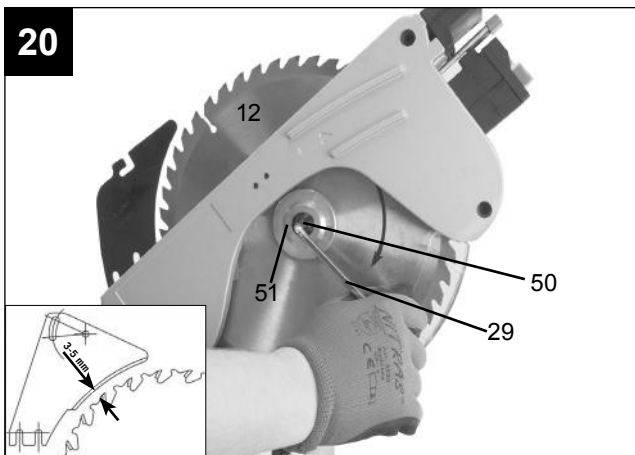
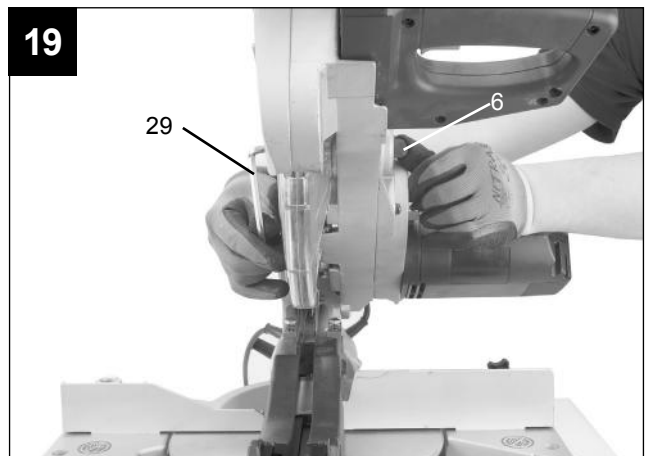
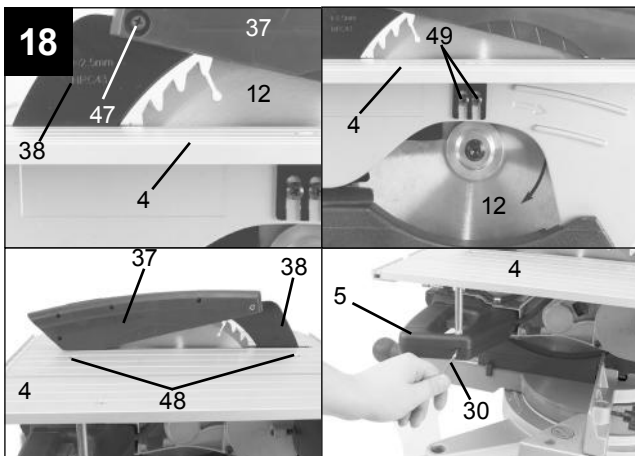
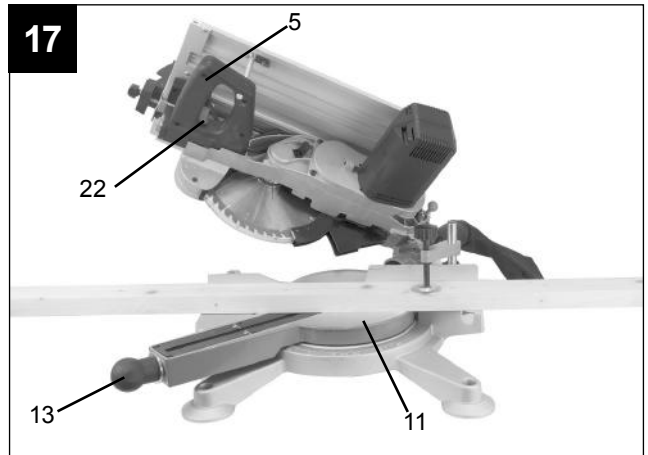
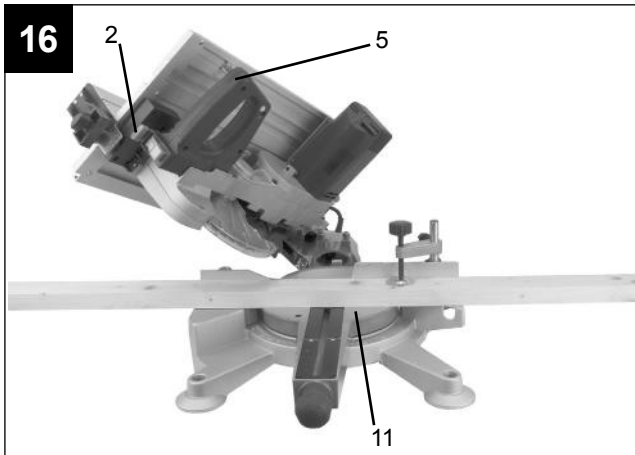
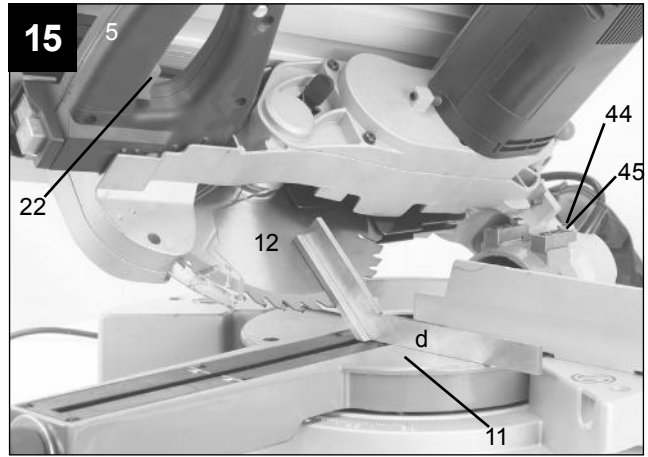
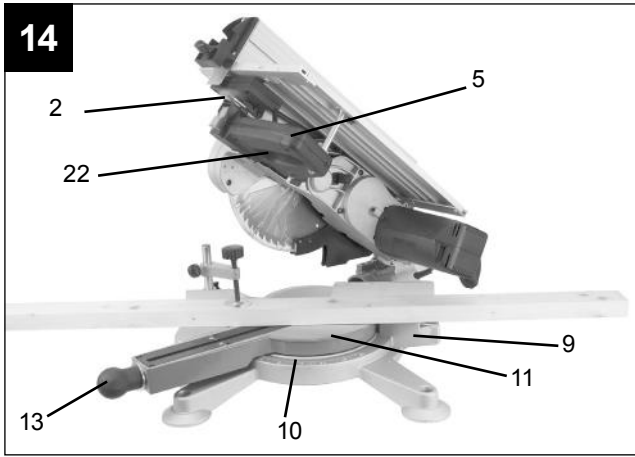
HM100T

DE	Tisch- Kapp- Gehrungssäge Originalbetriebsanleitung	6 - 22
GB	Table/Chop/Mitre Saw Original operating manual	23 - 37
NO	Bord-kapp-gjæringssag Originalbruksanvisning	38 - 52
PL	Pilarka stołowa, do cięcia kątownego i ukośnego Tłumaczenie oryginalnej instrukcji eksploatacji	53 - 69
SE	Bords-kap-geringssåg Originalbruksanvisning	70 - 84
SI	Namizna, čelilna in zajeralna žaga Prevod originalnih navodil za uporabo	85 - 99
IT	Sega da banco, troncatrice e per tagli obliqui Traduzioni del manuale d'uso originale	100 - 116
FR	Scie à onglet à table supérieure Traduction des instructions d'origine	117 - 133
NL	Tafel-, afkort- en -verstekzaag Vertaling van de originele handleiding	134 - 150

Nachdrucke, auch auszugsweise, bedürfen der Genehmigung. Technische Änderungen vorbehalten. Abbildungen beispielhaft!







Erklärung der Symbole auf dem Gerät

Die Verwendung von Symbolen in diesem Handbuch soll Ihre Aufmerksamkeit auf mögliche Risiken lenken. Die Sicherheitssymbole und Erklärungen, die diese begleiten, müssen genau verstanden werden. Die Warnungen selbst beseitigen keine Risiken und können korrekte Massnahmen zum Verhüten von Unfällen nicht ersetzen.



DE

Vor Inbetriebnahme Bedienungsanleitung und Sicherheitshinweise lesen und beachten!



DE

Schutzbrille tragen!



DE

Gehörschutz tragen!



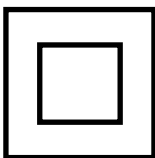
DE

Bei Staubentwicklung Atemschutz tragen!



DE

Achtung! Verletzungsgefahr! Nicht in das laufende Sägeblatt greifen!



DE

Schutzklasse II

1. Einleitung

Hersteller:

scheppach

Fabrikation von Holzbearbeitungsmaschinen GmbH
Günzburger Strasse 69
D-89335 Ichenhausen

Verehrter Kunde,

Wir wünschen Ihnen viel Freude und Erfolg beim Arbeiten mit Ihrem neuen Gerät.

Hinweis:

Der Hersteller dieses Gerätes haftet nach dem geltenden Produkthaftungsgesetz nicht für Schäden, die an diesem Gerät oder durch dieses Gerät entstehen bei:

- unsachgemässer Behandlung,
- Nichtbeachtung der Bedienungsanweisung,
- Reparaturen durch Dritte, nicht autorisierte Fachkräfte,
- Einbau und Austausch von nicht originalen Ersatzteilen,
- nicht bestimmungsgemässer Verwendung,
- Ausfällen der elektrischen Anlage bei Nichtbeachtung der elektrischen Vorschriften und VDE-Bestimmungen 0100, DIN 57113 / VDE0113.

Beachten Sie:

Lesen Sie vor der Montage und vor Inbetriebnahme den gesamten Text der Bedienungsanleitung durch. Diese Bedienungsanleitung soll es Ihnen erleichtern, Ihr Gerät kennenzulernen und dessen bestimmungsgemäßen Einsatzmöglichkeiten zu nutzen.

Die Bedienungsanleitung enthält wichtige Hinweise, wie Sie mit dem Gerät sicher, fachgerecht und wirtschaftlich arbeiten, und wie Sie Gefahren vermeiden, Reparaturkosten sparen, Ausfallzeiten verringern und die Zuverlässigkeit und Lebensdauer des Gerätes erhöhen.

Zusätzlich zu den Sicherheitsbestimmungen dieser Bedienungsanleitung müssen Sie unbedingt die für den Betrieb des Gerätes geltenden Vorschriften Ihres Landes beachten.

Bewahren Sie die Bedienungsanleitung, in einer Plastikhülle geschützt vor Schmutz und Feuchtigkeit, bei dem Gerät auf. Sie muss von jeder Bedienungsperson vor Aufnahme der Arbeit gelesen und sorgfältig beachtet werden. An dem Gerät dürfen nur Personen arbeiten, die im Gebrauch des Gerätes unterwiesen und über die damit verbundenen Gefahren unterrichtet sind. Das geforderte Mindestalter ist einzuhalten. Neben den in dieser Bedienungsanleitung enthaltenen Sicherheitshinweisen und den besonderen Vorschriften Ihres Landes sind die für den Betrieb baugleicher Geräte allgemein anerkannten technischen Regeln zu beachten.

2. Gerätebeschreibung

1. Parallelanschlag
2. Entriegelungsknopf
3. Ein-/ Ausschaller für Tischbetrieb
4. oberer Sägetisch
5. Handgriff
6. Sägewellensperre
7. Motor
8. Anschlagsschiene
9. unterer Sägetisch
10. Skala
11. unterer Sägetisch
12. Sägeblatt
13. Feststellknopf
14. unterer Sägeblattabdeckung
15. Werkstückhalter
16. Gehrungsverriegelung
17. Sägeblattschutz beweglich
18. Sicherungsschraube
19. Spänefangsack
20. Sicherungsbolzen
21. Feststellschraube
22. Ein-/ Ausschaller für Kappbetrieb
23. Queranschlag
24. Sterngriffschrauben
25. Sterngriffschraube
26. Zeiger
27. Skala
28. Schiebestock
29. Inbusschlüssel 6 mm
30. Inbusschlüssel 3 mm
31. Fuss
32. Inbusschraube
33. Gummifuss
34. Mutter
35. Schraube
36. Feststellmutter
37. oberer Sägeblattschutz
38. Spaltkeil
39. Anschlagsschiene
40. Inbusschraube
41. Kontermutter
42. Winkelanzeige
43. Zeiger
44. Inbusschraube
45. Kontermutter
46. Spanabsaugstutzen
47. Schrauben (Sägeblattschutz)
48. Schrauben (oberer Sägetisch)
49. Schrauben (unterer Sägetisch)
50. Flanschschraube
51. Aussenflansch
52. Innenflansch
53. Verschiebbarer Anschlag

3. Lieferumfang

- 1 x Tisch-, Kapp- und Gehrungssäge
- 1 x Hartmetallbestücktes Sägeblatt
- 1 x Inbusschlüssel 6 mm
- 1 x Inbusschlüssel 3 mm
- 1 x Parallelanschlag
- 1 x Queranschlag
- 1 x Schiebestock

- Öffnen Sie die Verpackung und nehmen Sie das Gerät vorsichtig aus der Verpackung.
- Entfernen Sie das Verpackungsmaterial sowie Verpackungs- / und Transportsicherungen (falls vorhanden).
- Überprüfen Sie, ob der Lieferumfang vollständig ist.
- Kontrollieren Sie das Gerät und die Zubehörteile auf Transportschäden. Bei Beanstandungen muss sofort der Zubringer verständigt werden. Spätere Reklamationen werden nicht anerkannt.
- Bewahren Sie die Verpackung nach Möglichkeit bis zum Ablauf der Garantiezeit auf.
- Machen Sie sich vor dem Einsatz anhand der Bedienungsanleitung mit dem Gerät vertraut.
- Verwenden Sie bei Zubehör sowie Verschleiss- und Ersatzteilen nur Original-Teile. Ersatzteile erhalten Sie bei Ihrem -Fachhändler.
- Geben Sie bei Bestellungen unsere Artikelnummern sowie Typ und Baujahr des Gerätes an.

⚠ ACHTUNG!

Gerät und Verpackungsmaterial sind kein Kinderspielzeug! Kinder dürfen nicht mit Kunststoffbeuteln, Folien und Kleinteilen spielen!

⚠ GEFAHR

Es besteht Verschluckungs- und Erstickungsgefahr!

4. Bestimmungsgemäße Verwendung

Das Gerät ist für Anwendungen, welche einen Betrieb an einer 230 V Wechselspannungsquelle vorsehen, geeignet.

Beachten Sie unbedingt die Einschränkungen in den Sicherheitshinweisen.

Die Tisch- Kapp- und Gehrungssäge mit Obertisch dient zum Kappen sowie zum Längs- und Querschneiden (nur mit Queranschlag) von Holz und Kunststoff, entsprechend der Maschinengröße. Die Säge ist nicht zum Schneiden von Brennholz geeignet.

Es dürfen nur für die Maschine geeignete Sägeblätter verwendet werden. Die Verwendung von Trennscheiben aller Art ist untersagt.

Die Maschine darf nur nach ihrer Bestimmung verwendet werden. Jede weitere darüber hinausgehende Verwendung ist nicht bestimmungsgemäß. Für daraus hervorgerufene Schäden oder Verletzungen aller Art haftet der Benutzer/Bediener und nicht der Hersteller.

Bitte beachten Sie, dass unsere Geräte bestimmungsgemäß nicht für den gewerblichen, handwerklichen oder industriellen Einsatz konstruiert wurden. Wir übernehmen keine Gewährleistung, wenn das Gerät in Gewerbe-, Handwerks- oder Industriebetrieben sowie bei gleichzusetzenden Tätigkeiten eingesetzt wird.

5. Sicherheitshinweise

In dieser Bedienungsanleitung haben wir Stellen, die Ihre Sicherheit betreffen, mit diesem Zeichen versehen: **⚠**

Ausserdem enthält die Betriebsanleitung andere wichtige Textstellen, die durch das Wort **"ACHTUNG!"** gekennzeichnet sind.

⚠ ACHTUNG!

Beim Benutzen von Geräten müssen einige Sicherheitsvorkehrungen eingehalten werden, um Verletzungen und Schäden zu verhindern. Lesen Sie diese Bedienungsanleitung/Sicherheitshinweise deshalb sorgfältig durch. Falls Sie das Gerät an andere Personen übergeben sollten, händigen Sie diese Bedienungsanleitung/Sicherheitshinweise bitte mit aus. Wir übernehmen keine Haftung für Unfälle oder Schäden, die durch Nichtbeachten dieser Anleitung und den Sicherheitshinweisen entstehen.

⚠ GEFAHR

Bei Nichtbeachtung dieser Anweisung besteht höchste Lebensgefahr bzw. die Gefahr lebensgefährlicher Verletzungen.

⚠ WARNUNG

Bei Nichtbeachtung dieser Anweisung besteht Lebensgefahr bzw. die Gefahr schwerer Verletzungen.

⚠ VORSICHT

Bei Nichtbeachtung dieser Anweisung besteht leichte bis mittlere Verletzungsgefahr.

⚠ HINWEIS

Bei Nichtbeachtung dieser Anweisung besteht die Gefahr einer Beschädigung des Motors oder anderen Sachwerten.

Allgemeine Sicherheitshinweise

1. Halten Sie Ihren Arbeitsbereich in Ordnung
 - Unordnung im Arbeitsbereich kann Unfälle zur Folge haben.
2. Berücksichtigen Sie Umgebungseinflüsse
 - Setzen Sie Elektrowerkzeuge nicht dem Regen aus.
 - Benützen Sie Elektrowerkzeuge nicht in feuchter oder nasser Umgebung.
 - Sorgen Sie für gute Beleuchtung des Arbeitsbereichs.
 - Benutzen Sie Elektrowerkzeuge nicht, wo Brand- oder Explosionsgefahr besteht.
3. Schützen Sie sich vor elektrischem Schlag
 - Vermeiden Sie Körperberührung mit geerdeten Teilen (z.B. Rohre, Radiatoren, Elektroherde, Kühlgeräte)
4. Halten Sie andere Personen fern
 - Lassen Sie andere Personen, insbesondere Kinder, nicht das Elektrowerkzeug oder das Kabel berühren. Halten Sie sie von Ihrem Arbeitsbereich fern.
5. Bewahren Sie unbenutzte Elektrowerkzeuge sicher auf
 - Unbenutzte Elektrowerkzeuge sollten an einem trockenen, hochgelegenen oder abgeschlossenen Ort, ausserhalb der Reichweite von Kindern, abgelegt werden.
6. Überlasten Sie Ihr Elektrowerkzeug nicht
 - Sie arbeiten besser und sicherer im angegebenen Leistungsbereich.
7. Benutzen Sie das richtige Elektrowerkzeug
 - Verwenden Sie keine leistungsschwachen Maschinen für schwere Arbeiten.
 - Benutzen Sie das Elektrowerkzeug nicht für solche Zwecke, für die es nicht vorgesehen ist. Benutzen Sie zum Beispiel keine Handkreissäge zum Schneiden von Baumstäben oder Holzscheiten.
8. Tragen Sie geeignete Kleidung
 - Tragen Sie keine weite Kleidung oder Schmuck, sie könnten von beweglichen Teilen erfasst werden.
 - Bei Arbeiten im Freien ist rutschfestes Schuhwerk empfehlenswert.
 - Tragen Sie bei langen Haaren ein Haarnetz.
9. Benutzen Sie Schutzausrüstung
 - Tragen Sie eine Schutzbrille
 - Verwenden Sie bei stauberzeugenden Arbeiten eine Atemmaske.
10. Schliessen Sie die Staubabsaug-Einrichtung an
 - Falls Anschlüsse zur Staubabsaugung und Auffangeinrichtung vorhanden sind, überzeugen Sie sich, dass diese angeschlossen und richtig benutzt werden.
11. Verwenden Sie das Kabel nicht für Zwecke, für die es nicht bestimmt ist.
 - Benützen Sie das Kabel nicht, um den Stecker aus der Steckdose zu ziehen. Schützen Sie das Kabel vor Hitze, Öl und scharfen Kanten.
12. Sichern Sie das Werkstück
 - Benützen Sie Spannvorrichtungen oder einen Schraubstock, um das Werkstück festzuhalten. Es ist damit sicherer gehalten als mit Ihrer Hand.
 - Bei langen Werkstücken ist eine zusätzliche Auflage (Tisch, Böcke, etc.) erforderlich, um ein Kippen der Maschine zu vermeiden.
 - Drücken Sie das Werkstück immer fest gegen Arbeitsplatte und Anschlag, um ein Wackeln bzw. Verdrehen des Werkstückes zu verhindern.
13. Vermeiden Sie abnormale Körperhaltung
 - Sorgen Sie für sicheren Stand und halten Sie jederzeit das Gleichgewicht.
14. Pflegen Sie Ihre Werkzeuge mit Sorgfalt
 - Halten Sie die Schneidwerkzeuge scharf und sauber, um besser und sicherer arbeiten zu können.
 - Befolgen Sie die Hinweise zur Schmierung und zum Werkzeugwechsel.
 - Kontrollieren Sie regelmässig die Anschlussleitung des Elektrowerkzeugs, und lassen Sie diese bei Beschädigung von einem anerkannten Fachmann erneuern.
 - Kontrollieren Sie Verlängerungsleitungen regelmässig und ersetzen Sie diese, wenn sie beschädigt sind.
 - Halten Sie Handgriffe trocken, sauber und frei von Öl und Fett.
15. Ziehen Sie den Stecker aus der Steckdose
 - Bei Nichtgebrauch des Elektrowerkzeugs, vor der Wartung und beim Wechsel von Werkzeugen wie z. B. Sägeblatt, Bohrer, Fräser.
16. Lassen Sie keine Werkzeugschlüssel stecken
 - Überprüfen Sie vor dem Einschalten, dass Schlüssel und Einstellwerkzeuge entfernt sind.
17. Vermeiden Sie unbeabsichtigten Anlauf
 - Vergewissern Sie sich, dass der Schalter beim Einstecken des Steckers in die Steckdose ausgeschaltet ist.
18. Benutzen Sie Verlängerungskabel für den Ausserbereich
 - Verwenden Sie im Freien nur dafür zugelassene und entsprechend gekennzeichnete Verlängerungskabel.
19. Seien Sie aufmerksam
 - Achten Sie darauf, was Sie tun. Gehen Sie mit Vernunft an die Arbeit. Benutzen Sie das Elektrowerkzeug nicht, wenn Sie unkonzentriert sind.

20. Überprüfen Sie das Elektrowerkzeug auf eventuelle Beschädigungen
- Vor weiterem Gebrauch des Elektrowerkzeugs müssen Schutzvorrichtungen oder leicht beschädigte Teile sorgfältig auf ihre einwandfreie und bestimmungsgemässe Funktion untersucht werden.
 - Überprüfen Sie, ob die beweglichen Teile einwandfrei funktionieren und nicht klemmen, oder ob Teile beschädigt sind. Sämtliche Teile müssen richtig montiert sein und alle Bedingungen erfüllen, um den einwandfreien Betrieb des Elektrowerkzeugs zu gewährleisten.
 - Beschädigte Schutzvorrichtungen und Teile müssen bestimmungsgemäss durch eine anerkannte Fachwerkstatt repariert oder ausgewechselt werden, soweit nichts anderes in der Gebrauchsanweisung angegeben ist
 - Beschädigte Schalter müssen bei einer Kundendienstwerkstatt ersetzt werden.
 - Benutzen Sie keine Elektrowerkzeuge, bei denen sich der Schalter nicht ein- und ausschalten lässt.
21. **ACHTUNG!**
- Der Gebrauch anderer Einsatzwerkzeuge und anderen Zubehörs kann eine Verletzungsgefahr für Sie bedeuten.
22. Lassen Sie Ihr Elektrowerkzeug durch eine Elektrofachkraft reparieren
- Dieses Elektrowerkzeug entspricht den einschlägigen Sicherheitsbestimmungen. Reparaturen dürfen nur von einer Elektrofachkraft ausgeführt werden, indem Originalersatzteile verwendet werden; anderenfalls können Unfälle für den Benutzer entstehen.

Warnung! Dieses Elektrowerkzeug erzeugt während des Betriebs ein elektromagnetisches Feld. Dieses Feld kann unter bestimmten Umständen aktive oder passive medizinische Implantate beeinträchtigen. Um die Gefahr von ernsthaften oder tödlichen Verletzungen zu verringern, empfehlen wir Personen mit medizinischen Implantaten ihren Arzt und den Hersteller vom medizinischen Implantat zu konsultieren, bevor das Elektrowerkzeug bedient wird.

Spezielle Sicherheitshinweise

Sicherheitsmassnahmen

- Deformierte oder rissige Sägeblätter dürfen nicht verwendet werden.
- Abgenutzten Tischeinsatz austauschen.
- Nur die vom Hersteller empfohlenen Sägeblätter verwenden, die EN 847-1 entsprechen.
- **⚠ ACHTUNG!** Beim Wechseln des Sägeblattes ist darauf zu achten, dass die Schnittbreite nicht kleiner und die Stammblattdicke des Sägeblatts nicht grösser ist als die Dicke des Spaltkeiles.
- Darauf achten, dass ein für den zu schneidenden Werkstoff geeignetes Sägeblatt ausgewählt wird.

- Falls erforderlich, geeignete persönliche Schutzausrüstung tragen. Die könnte beinhalten:
 - Gehörschutz zur Verminderung des Risikos, schwerhörig zu werden;
 - Atemschutz zur Verminderung des Risikos, gefährlichen Staub einzuatmen;
 - Beim Hantieren mit Sägeblättern und rauen Werkstoffen Handschuhe tragen. Sägeblätter müssen wann immer praktikabel in einem Behälter getragen werden.
- Folgende Faktoren können die Staubfreisetzung beeinflussen:
 - Abgenutzte, beschädigte oder rissige Sägeblätter;
 - Empfohlene Absaugleistung der Absauganlage 20 m/s;
 - Das Werkstück soll ordnungsgemäss geführt werden;
- Sägeblätter aus hochlegiertem Schnellarbeitsstahl (HSS-Stahl) dürfen nicht verwendet werden.
- Der Schiebstock oder der Handgriff für ein Schiebehölz sollte bei Nichtbenutzung immer an der Maschine aufbewahrt werden.
- Die Säge nur einsetzen, wenn sich die Schutzeinrichtungen, insbesondere nach einer Änderung des Sagemodus, in der vorgesehenen Position befinden und wenn die trennenden Schutzeinrichtungen in gutem Zustand sind und ordnungsgemäss gewartet wurden.

Instandhaltung und Service

- Folgende Bedingungen können die Lärmeinflüsse auf die Bedienperson beeinflussen.
 - Art des Sägeblattes (z.B. Sägeblätter zur Verringerung der Geräuscheinwirkung);
 - Material des Werkstückes;
 - Kraft, mit welcher das Werkstück gegen das Sägeblatt geschoben wird;
- Fehler in der Maschine, einschliesslich der Schutzeinrichtungen und des Sägeblattes, sind so bald sie entdeckt werden, der für die Sicherheit verantwortlichen Person zu melden.

Sicherheitshinweise für den Betrieb als Kapp- und Gehrungssäge

Sicherer Betrieb

- Ein für den zu schneidenden Werkstoff geeignetes Sägeblatt auswählen.
- Die Tisch-, Kapp- und Gehrungssäge niemals zum Schneiden anderer als der vom Hersteller angegebenen Werkstoffe verwenden.
- Beim Transportieren der Maschine nur die Transportvorrichtungen verwenden und niemals die Schutzvorrichtungen für Handhabung oder Transport verwenden.
- Die Säge nur einsetzen, wenn sich die Säge in gutem Zustand befindet und ordnungsgemäss gewartet ist.
- Darauf achten, dass die Einrichtung zum Schwenken des Armes beim Gehrungssägen sicher befestigt ist.

- Der Fussboden im Umkreis der Maschine muss eben, sauber und frei von losen Partikeln, wie z.B. Spänen und Schnittresten sein.
- Für angemessene Arbeitsplatz- oder Raumbeleuchtung sorgen.
- Die Bedienperson muss ausreichend in Anwendung, Einstellung und Bedienung der Maschine geschult sein.
- Nur ordnungsgemäss geschärfte Sägeblätter verwenden. Die auf dem Sägeblatt angegebene Höchstdrehzahl ist einzuhalten.
- Darauf achten, nur solche Distanzscheiben und Spindelringe zu verwenden, die für den vom Hersteller angegebenen Zweck geeignet sind.
- Wenn die Maschine mit einem Laser ausgerüstet ist, darf dieser Laser nicht gegen einen Laser anderen Typs ausgetauscht werden. Reparaturen dürfen nur vom Hersteller des Lasers oder einem autorisierten Vertreter vorgenommen werden.
- Keine Schnittreste oder sonstige Werkstückteile aus dem Schnittbereich entfernen, so lange die Maschine läuft und das Sägeaggregat sich noch nicht in der Ruhestellung befindet.
- Darauf achten, dass die Maschine, wenn irgend möglich, immer an einer Werkbank, einem Tisch oder auf dem Untergestell befestigt ist.
- Lange Werkstücke gegen Abkippen am Ende des Schneidvorgangs sichern (z. B. Abrollständer).

Zusätzliche Hinweise

- Ziehen Sie bei jeglichen Einstell- und Wartungsarbeiten den Netzstecker.
- Geben Sie die Sicherheitshinweise an alle Personen, die an der Maschine arbeiten, weiter.
- Verwenden Sie die Säge nicht zum Brennholzsägen.

⚠ VORSICHT

- Durch das rotierende Sägeblatt besteht Verletzungsgefahr für Hände und Finger.
- Überprüfen Sie vor Inbetriebnahme, ob die Spannung auf dem Typenschild des Gerätes mit der Netzspannung übereinstimmt.
- Ist ein Verlängerungskabel erforderlich, so vergewissern Sie sich, dass dessen Querschnitt für die Stromaufnahme der Säge ausreichend ist. Mindestquerschnitt 1,5 mm².
- Kabeltrommel nur im abgerolltem Zustand verwenden.
- Die Säge nicht am Netzkabel tragen.
- Setzen Sie die Säge nicht dem Regen aus und benützen Sie die Maschine nicht in feuchter oder nasser Umgebung.
- Sorgen Sie für gute Beleuchtung.
- Sägen Sie nicht in der Nähe von brennbaren Flüssigkeiten oder Gasen.
- Tragen Sie geeignete Arbeitskleidung! Weite Kleidung oder Schmuck können vom rotierenden Sägeblatt erfasst werden.
- Die Bedienperson muss mindestens 18 Jahre alt sein.

- Kinder von dem am Netz angeschlossenen Gerät fernhalten.
- Überprüfen Sie die Netzanschlussleitung. Verwenden Sie keine fehlerhaften oder beschädigten Anschlussleitungen.
- Halten Sie den Arbeitsplatz von Holzabfällen und herumliegenden Teilen frei.
- An der Maschine tätige Personen dürfen nicht abgelenkt werden.
- Beachten Sie die Motor- und Sägeblatt-/Drehrichtung.
- Das Sägeblatt darf in keinem Fall nach dem Ausschalten des Antriebs durch seitliches Gegendrücken gebremst werden.
- Bauen Sie nur gut geschärfte, rissfreie und nicht verformte Sägeblätter ein.
- Es dürfen nur Werkzeuge auf der Maschine verwendet werden, die der EN 847-1 entsprechen.
- Fehlerhafte Sägeblätter müssen sofort ausgetauscht werden.
- Benutzen Sie keine Sägeblätter, die den in dieser Gebrauchsanweisung angegebenen Kenndaten nicht entsprechen.
- Es ist sicherzustellen, dass der Pfeil auf dem Sägeblatt mit dem angebrachtem Pfeil auf dem Gerät übereinstimmt.
- Vergewissern Sie sich, dass das Sägeblatt in keiner Stellung den Drehtisch berührt, indem Sie bei gezogenem Netzstecker das Sägeblatt mit der Hand in der 45° und in der 90° Stellung drehen. Sägekopf gegebenenfalls neu justieren.
- Es ist sicherzustellen, dass alle Einrichtungen, die das Sägeblatt verdecken, einwandfrei arbeiten.
- Die bewegliche Schutzhaube darf in geöffnetem Zustand nicht festgeklemmt werden.
- Sicherheitseinrichtungen an der Maschine dürfen nicht demontiert oder unbrauchbar gemacht werden.
- Beschädigte oder fehlerhafte Schutzeinrichtungen sind unverzüglich auszutauschen.
- Schneiden Sie keine Werkstücke, die zu klein sind, um sie sicher in der Hand zu halten.
- Vermeiden Sie ungeschickte Handpositionen, bei denen durch ein plötzliches Abrutschen eine oder beide Hände das Sägeblatt berühren könnten.
- Bei langen Werkstücken ist eine zusätzliche Auflage (Tisch, Böcke, etc.) erforderlich, um ein Kippen der Maschine zu vermeiden.
- Es dürfen sich keine Nägel oder sonstige Fremdkörper in dem zu sägenden Teil des Werkstücks befinden.
- Arbeitsstellung stets seitlich vom Sägeblatt.
- Die Maschine nicht soweit belasten, dass sie zum Stillstand kommt.
- Drücken Sie das Werkstück immer fest gegen Arbeitsplatte und Anschlagsschiene, um ein Wackeln bzw. Verdrehen des Werkstückes zu verhindern.
- Stellen Sie sicher, dass die Abschnitte sich seitlich von Sägeblatt entfernen können. Andernfalls ist es möglich, dass sie vom Sägeblatt erfasst und weggeschleudert werden.

- Sägen Sie niemals mehrere Werkstücke gleichzeitig.
- Entfernen Sie nie lose Splitter, Späne oder eingeklemmte Holzteile bei laufendem Sägeblatt.
- Zum Beheben von Störungen oder zum Entfernen eingeklemmter Holzstücke die Maschine ausschalten. - Netzstecker ziehen -
- Umrüstungen, sowie Einstell-, Mess-, und Reinigungsarbeiten nur bei abgeschaltetem Motor durchführen. - Netzstecker ziehen -
- Überprüfen Sie vor dem Einschalten, dass die Schlüssel und Einstellwerkzeuge entfernt sind.
- Beim Verlassen des Arbeitsplatzes den Motor ausschalten und Netzstecker ziehen.
- Elektroinstallationen, Reparaturen und Wartungsarbeiten dürfen nur von Fachleuten ausgeführt werden.
- Sämtliche Schutz- und Sicherheitseinrichtungen müssen nach abgeschlossener Reparatur oder Wartung sofort wieder montiert werden.
- Die Sicherheits-, Arbeits-, und Wartungshinweise des Herstellers, sowie die in den Technischen Daten angegebenen Abmessungen müssen eingehalten werden.
- Die einschlägigen Unfallverhütungsvorschriften und die sonstigen, allgemein anerkannten sicherheitstechnischen Regeln müssen beachtet werden.
- Schliessen Sie bei jeder Tätigkeit die Staubabsaug-Einrichtung an.
- Der Betrieb in geschlossenen Räumen ist nur mit einer geeigneten Absauganlage zulässig.
- Verwenden Sie keine leistungsschwachen Maschinen für schwere Arbeiten.
- Verwenden Sie das Kabel nicht für Zwecke, für die es nicht bestimmt ist!
- Sorgen Sie für sicheren Stand und halten Sie jederzeit das Gleichgewicht.
- Überprüfen Sie das Werkzeug auf eventuelle Beschädigungen!
- Vor weiterem Gebrauch des Werkzeugs müssen Schutzvorrichtungen oder leicht beschädigte Teile sorgfältig auf ihre einwandfreie und bestimmungsgemässe Funktion untersucht werden.
- Überprüfen Sie, ob die beweglichen Teile einwandfrei funktionieren und nicht klemmen oder ob Teile beschädigt sind. Sämtliche Teile müssen richtig montiert sein und alle Bedingungen erfüllen, um den einwandfreien Betrieb des Werkzeugs sicherstellen.
- Beschädigte Schutzvorrichtungen und Teile müssen sachgemäss durch eine anerkannte Fachwerkstatt repariert oder ausgewechselt werden, soweit nichts anderes in der Gebrauchsanweisung angegeben ist.
- Lassen Sie beschädigte Schalter durch eine Kundendienstwerkstatt auswechseln.
- Dieses Werkzeug entspricht den einschlägigen Sicherheitsbestimmungen. Reparaturen dürfen nur durch eine Elektrofachkraft ausgeführt werden, indem Originalersatzteile verwendet werden; andernfalls können Unfälle für Benutzer entstehen.

- Abgenutzten Tischeinsatz austauschen.
- Keine aus Schnellarbeitsstahl gefertigten Sägeblätter verwenden.
- Darauf achten, dass die Einrichtung zum Schwenken des Armes beim Gehrungssägen sicher befestigt ist.
- Beim Senkrechtarbeiten Vorsicht walten lassen.
- **ACHTUNG!** bei Doppelgehrungsschnitten ist besondere Vorsicht geboten!
- Überlasten Sie Ihr Werkzeug nicht.
- Tragen Sie eine Schutzbrille.
- Verwenden Sie bei stauberzeugenden Arbeiten eine Atemmaske.
- Kontrollieren Sie das Werkzeugkabel / Verlängerungskabel auf Beschädigung.
- Beim Hantieren mit Sägeblättern Handschuhe tragen.

Sicherheitshinweise für den Betrieb als Tischkreissäge

Sicherer Betrieb

- Schiebestock oder den Handgriff mit Schiebeh Holz verwenden, um das Werkstück sicher am Sägeblatt vorbeizuführen.
- Spaltkeil verwenden und richtig einstellen.
- Obere Sägeblattschutzvorrichtung verwenden und richtig einstellen.
- Kreissägen dürfen nicht zum Schlitzen (im Werkstück beendete Nut) verwendet werden.
- Nur Sägeblätter verwenden, deren höchstzulässige Geschwindigkeit nicht geringer ist als die maximale Spindelgeschwindigkeit der Tischkreissäge und des zu schneidenden Werkstoffs.
- Beim Transportieren der Maschine nur die Transportvorrichtungen verwenden und niemals die Schutzvorrichtungen für Handhabung oder Transport verwenden.
- Während des Transportes sollte der obere Teil des Sägeblattes abgedeckt sein, beispielsweise durch die Schutzvorrichtung.
- Lange Werkstücke gegen Abkippen am Ende des Schneidvorgangs sichern (z.B. Abrollständer).

Zusätzliche Hinweise

Geben Sie die Sicherheitshinweise an alle Personen, die an der Maschine arbeiten, weiter.

- Verwenden Sie die Säge nicht zum Brennholzsägen.
- Unterlassen Sie das Quersägen von Rundhölzern.

⚠ VORSICHT

- Durch das rotierende Sägeblatt besteht Verletzungsgefahr für Hände und Finger.
- Die Maschine ist mit einem Sicherheitsschalter gegen Wiedereinschalten nach Spannungsabfall ausgerüstet.
- Überprüfen Sie vor Inbetriebnahme, ob die Spannung auf dem Typenschild des Gerätes mit der Netzspannung übereinstimmt.

- Ist ein Verlängerungskabel erforderlich, so vergewissern Sie sich, dass dessen Querschnitt für die Stromaufnahme der Säge ausreichend ist. Mindestquerschnitt 1,5 mm²
- Kabeltrommel nur im abgerollten Zustand verwenden.
- Überprüfen Sie die Netzanschlussleitung. Verwenden Sie keine fehlerhaften oder beschädigten Anschlussleitungen.
- Die Bedienungsperson muss mindestens 18 Jahre alt sein.
- Halten Sie den Arbeitsplatz von Holzabfällen und herumliegenden Teilen frei.
- An der Maschine tätige Personen dürfen nicht abgelenkt werden.
- Beachten Sie die Motor- und Sägeblatt-Drehrichtung.
- Die Sägeblätter dürfen in keinem Fall nach dem Ausschalten des Antriebs durch seitliches Gegen drücken gebremst werden.
- Bauen Sie nur gut geschärfte, rissfreie und nicht verformte Sägeblätter ein.
- Sicherheitseinrichtungen an der Maschine dürfen nicht demontiert oder unbrauchbar gemacht werden.
- Fehlerhafte Sägeblätter müssen sofort ausgetauscht werden.
- Benutzen Sie keine Sägeblätter, die den in der Gebrauchsanweisung angegebenen Kenndaten nicht entsprechen.
- Es ist sicherzustellen, dass alle Einrichtungen die das Sägeblatt verdecken, einwandfrei arbeiten.
- **ACHTUNG!** Einsatzschnitte dürfen mit dieser Säge nicht durchgeführt werden.
- Beschädigte oder fehlerhafte Schutzeinrichtungen sind unverzüglich auszutauschen.
- Der Spaltkeil ist eine wichtige Schutzeinrichtung, der das Werkstück führt und das Schliessen der Schnittfuge hinter dem Sägeblatt und das Rückschlagen des Werkstückes verhindert. Achten Sie auf die Spaltkeilstärke. Der Spaltkeil darf nicht dünner sein als der Sägeblattkörper und nicht dicker als dessen Schnittfugenbreite.
- Bei jedem Arbeitsgang muss die Abdeckhaube auf das Werkstück abgesenkt werden.
- Verwenden Sie beim Längsschneiden von schmalen Werkstücken unbedingt einen Schiebestock (Breite kleiner als 120 mm).
- Schneiden Sie keine Werkstücke, die zu klein sind, um sie sicher in der Hand zu halten.
- Beim Zuschneiden von schmalen Holzstücken muss der Parallelanschlag auf der rechten Seite des Sägeblattes festgespannt werden.
- Arbeitsstellung stets seitlich vom Sägeblatt.
- Die Maschine nicht soweit belasten, dass sie zum Stillstand kommt.
- Drücken Sie das Werkstück immer fest gegen die Arbeitsplatte.
- Achten Sie darauf, dass abgeschnittene Holzstücke nicht vom Zahnkranz des Sägeblattes erfasst und weggeschleudert werden.

- Sämtliche Schutz- und Sicherheitseinrichtungen müssen nach abgeschlossener Reparatur oder Wartung sofort wieder montiert werden.
- Die Sicherheits-, Arbeits-, und Warnhinweise des Herstellers, sowie die in den Technischen Daten angegebenen Abmessungen, müssen eingehalten werden.
- Die einschlägigen Unfallverhütungsvorschriften und die sonstigen, allgemein anerkannten sicherheitstechnischen Regeln müssen beachtet werden.
- Merkhefte der Berufsgenossenschaft beachten.
- Schliessen Sie bei jeder Tätigkeit die Staubabsaug-Einrichtung an. Die Bedienungsperson muss über die Bedingungen informiert werden, die die Staubfreisetzung beeinflussen, z.B. die Art des zu bearbeitenden Werkstoffs (Erfassung und Quelle), die Bedeutung lokaler Abscheidung und die richtige Einstellung von Hauben/ Leitblechen/Führungen.
- Säge nur mit einer geeigneten Absauganlage oder einem handelsüblichen Industriestaubsauger betreiben.
- Entfernen Sie nie lose Splitter, Späne oder eingeklemmte Holzteile bei laufendem Sägeblatt.
- Zum Beheben von Störungen oder zum Entfernen eingeklemmter Holzstücke die Maschine ausschalten. - Netzstecker ziehen -
- Bei ausgeschlagenem Sägespalt die Tischeinlage erneuern. - Netzstecker ziehen -
- Dieses Werkzeug entspricht den einschlägigen Sicherheitsbestimmungen.
- Halten Sie Ihren Arbeitsbereich sauber und aufgeräumt. Unordnung und unbeleuchtete Arbeitsbereiche können zu Unfällen führen.
- Halten Sie das Gerät von Regen oder Nässe fern. Das Eindringen von Wasser in ein Elektrogerät erhöht das Risiko eines elektrischen Schlages.
- Seien Sie aufmerksam, achten Sie darauf, was Sie tun und gehen Sie mit Vernunft an die Arbeit mit einem Elektrowerkzeug. Benutzen Sie das Gerät nicht, wenn Sie müde sind oder unter dem Einfluss von Drogen, Alkohol oder Medikamenten stehen. Ein Moment der Unachtsamkeit beim Gebrauch des Elektrogerätes kann zu ernsthaften Verletzungen führen.
- Benutzen Sie kein Elektrowerkzeug, dessen Schalter defekt ist. Ein Elektrowerkzeug, das sich nicht mehr ein- oder ausschalten lässt, ist gefährlich und muss repariert werden.
- Bewahren Sie unbenutzte Elektrowerkzeuge außerhalb der Reichweite von Kindern auf.
- Lassen Sie Personen das Gerät nicht benutzen, die mit diesem Gerät nicht vertraut sind oder diese Anweisungen nicht gelesen haben. Elektrowerkzeuge sind gefährlich, wenn sie von unerfahrenen Personen benutzt werden.
- Halten Sie Ihre Schneidwerkzeuge scharf und sauber. Sorgfältig gepflegte Schneidwerkzeuge mit scharfen Schneidkanten verklemmen sich weniger und sind leichter zu führen.

- Wenn die Anschlussleitung des Elektrowerkzeuges beschädigt ist, muss sie durch eine speziell vorgerichtete Anschlussleitung ersetzt werden, die über die Kundendienstorganisation erhältlich ist.
- Lassen Sie Ihr Gerät nur von qualifiziertem Fachpersonal und nur mit Original-Ersatzteilen reparieren. Damit wird sichergestellt, dass die Sicherheit des Gerätes erhalten bleibt.
- Die Maschine muss standsicher aufgestellt werden.
- Vor Inbetriebnahme müssen alle Abdeckungen und Sicherheitsvorrichtungen ordnungsgemäss montiert sein.
- Das Sägeblatt muss frei laufen können.
- Bei bereits bearbeitetem Holz auf Fremdkörper, wie z.B. Nägel oder Schrauben usw. achten.
- Bevor Sie den Ein-/Ausschalter betätigen, vergewissern Sie sich, ob das Sägeblatt richtig montiert ist und bewegliche Teile leichtgängig sind.

Zusätzliche Sicherheitshinweise für Tisch-, Kapp- und Gehrungssägen

- Vergewissern Sie sich, dass der Arm im Tischkreissägemodus fest in der Arbeitsposition befestigt ist.
- Vergewissern Sie sich, dass der Arm im Tischkreissägemodus bei Neigungsschnitten ordnungsgemäss befestigt ist.
- Vergewissern Sie sich, dass der Tisch richtig gesichert ist, wenn die Betriebsart der Säge geändert wird.

1) Sicherheitsvorkehrungen

- Keine beschädigten oder deformierten Sägeblätter verwenden;
- Die Säge nur einsetzen, wenn sich die Schutzeinrichtungen, insbesondere nach einer Änderung des Sägemodus, in der vorgesehenen Position befinden und wenn die trennenden Schutzeinrichtungen in gutem Zustand sind und ordnungsgemäss gewartet wurden;
- Abgenutzte Tischeinlagen austauschen;
- Nur Sägeblätter verwenden, die vom Hersteller empfohlen werden und EN 847-1 entsprechen zusammen mit einem Warnhinweis, dass der Spaltkeil nicht dicker als die Schnittfugenbreite und nicht dünner als der Sägeblattgrundkörper sein darf;
- Darauf achten, dass der Parallelanschlag beim Schrägschneiden sicher befestigt ist;
- Keine aus Schnellarbeitsstahl gefertigten Sägeblätter verwenden;
- Beim Sägen von Holz ist die Säge an eine Absauganlage anzuschliessen.
- Geeignete persönliche Schutzausrüstung tragen. Dies könnte umfassen:
 - Gehörschutz zur Verminderung des Risikos, schwerhörig zu werden;
 - Atemschutz zur Verminderung des Risikos, gesundheitsschädlichen Staub einzusatmen;

- Beim Hantieren mit Sägeblättern und rauen Werkstoffen Handschuhe tragen (Sägeblätter müssen, wann immer zweckmässig, in einem geeigneten Halter transportiert werden);
- Darauf achten, dass bei der Auswahl des Sägeblattes der zu schneidende Werkstoff berücksichtigt wird.
- Den Schiebestock immer, sobald er nicht mehr verwendet wird, in seinen Halter stecken.

2) Wartung und Pflege

- Beachten Sie die Hinweise des Herstellers in Bezug auf eventuelle Lärmverminderung (z.B. bei Benutzung von Sägeblättern, die für geringere Lärmbelastung konstruiert wurden, und Sägeblätter und Maschinenwartung).
- Fehler in der Maschine, einschliesslich der trennenden Schutzeinrichtungen oder der Sägeblätter, sind zu beseitigen, sobald sie entdeckt werden.

3) Sicheres Arbeiten

- Ein für den zu schneidenden Werkstoff geeignetes Sägeblatt auswählen;
- Die Säge niemals zum Schneiden anderer als der vom Hersteller empfohlenen Werkstoffe verwenden;
- Der Fussboden im Umkreis der Maschine muss eben, sauber und frei von losen Teilen, wie z. B. Spänen und Schnittresten, sein;
- Für angemessene Raum- oder Arbeitsplatz-Beleuchtung sorgen;
- Beachten Sie die Anweisungen zum Wechsel des Sägeblattes.

⚠️ WARNUNG

- Die Schutzeinrichtungen im Kreissäge- und im Gehrungssägemodus müssen jeweils wieder in ihre ordnungsgemässe Position gebracht werden;
- Im Tischkreissägemodus ist ein Schiebestock oder ein Schiebeh Holz mit Handgriff zu verwenden, um zu vermeiden, dass die Bedienperson während der Arbeit mit der Hand dem Sägeblatt zu nahe kommt;
- Die Bedienperson muss ausreichend in Anwendung, Einstellung und Bedienung der Maschine geschult sein;
- Darauf achten, dass der Arm des Sägeaggregates beim Schrägschneiden sicher befestigt ist;
- Darauf achten, dass der Arm des Sägeaggregates im Tischkreissägemodus sicher in der Arbeitsposition befestigt ist;
- Die Säge beim Verlassen des Arbeitsplatzes abschalten;
- Darauf achten, dass der Kreissäge Tisch in der gewählten Höhe sicher befestigt ist;
- Nur ordnungsgemäss geschärfte Sägeblätter verwenden. Die auf dem Sägeblatt angegebene Höchstdrehzahl darf nicht überschritten werden;
- Darauf achten, nur solche Distanzscheiben und Spindelringe zu verwenden, die für den vom Hersteller angegebenen Zweck geeignet sind;

- Wenn die Maschine mit einem Laser ausgerüstet ist, darf dieser Laser nicht gegen einen Laser anderen Typs ausgetauscht werden. Reparaturen dürfen nur vom Hersteller des Lasers oder einem autorisierten Vertreter vorgenommen werden;
- Darauf achten, dass der obere Teil des Sägeblattes im Gehrungssägemodus vollständig umschlossen ist;
- Beim Wechsel einschliesslich Ausrichten des Sägeblattes muss ordnungsgemäss ausgeführt werden;
- Darauf achten, dass die Maschine, wenn irgend möglich, an einer Werkbank oder einem Tisch befestigt ist;
- Keine Schnittreste oder sonstigen Werkstückteile aus dem Schnittbereich entfernen, solange die Maschine läuft und das Sägeaggregat sich noch nicht in Ruhestellung befindet;
- Im Tischkreissägemodus Spaltkeil verwenden und ordnungsgemäss einstellen; (Abb.20)
- Die Maschine darf nicht für Schlitzarbeiten (Einsetznuten) verwendet werden;
- Während des Transports muss der obere Teil des Sägeblattes, z. B. durch die obere Schutzhaube, verdeckt sein oder das Sägeblatt muss in seine niedrigste Stellung eingestellt sein;
- Im Tischkreissägemodus die untere Säge-Schutzeinrichtung verwenden und ordnungsgemäss einstellen.

⚠ WARNUNG

- Der Schwingungspegel beim Betrieb des Elektrowerkzeugs kann je nach der Art, wie das Elektrowerkzeug benutzt wird, von dem angegebenen Schwingungspegel abweichen.

⚠ WARNUNG

- Die Arbeitszeit begrenzen und die tatsächliche Betriebszeit abkürzen um das Vibrationsrisiko zu vermeiden.

Restrisiken

Trotz bestimmungsmäßiger Verwendung können bestimmte Restrisikofaktoren nicht vollständig ausgeräumt werden. Bedingt durch Konstruktion und Aufbau der Maschine können folgende Punkte auftreten:

- Berührung des Sägeblattes im nicht abgedeckten Sägebereich
- Eingreifen in das laufende Sägeblatt (Schnittverletzung)
- Rückschlag von Werkstücken und Werkstückteilen
- Sägeblattbrüche
- Herausschleudern von fehlerhaften Hartmetallteilen des Sägeblattes
- Gehörschäden bei Nichtverwendung des nötigen Gehörschutzes
- Gesundheitsschädliche Emissionen von Holzstäuben bei Verwendung in geschlossenen Räumen.
- Verletzungsgefahr bei Werkzeugwechsel

Folgende Faktoren beeinflussen die Geräuschemission:

1. das zu schneidende Material
2. der Sägeblatt-Typ
3. die Vorschubkraft

Folgende Faktoren beeinflussen die Staubentwicklung:

1. verschlissene Sägeblätter
2. Staubabsaugungen mit Luftgeschwindigkeiten von weniger als 20 m/s
3. nicht richtig geführtes Werkstück

Das Bearbeiten einiger Hölzer wie z.B. Buche und Faserplatten kann gefährlichen Staub während der Bearbeitung verursachen.

Deswegen muss eine Staubabsaugung verwendet werden.

6. Technische Daten

HM100T	
Wechselstrommotor	220 - 240 V ~ 50Hz
Leistung	S1 1600 Watt S6 25%* 1800 Watt
Leerlaufdrehzahl n_0	5000 min ⁻¹
Hartmetallsägeblatt	∅ 254 x ∅ 30 x 3mm
Anzahl der Zähne	60
Absauganschluss	32 mm
Tischsäge:	
Sägetisch	432 x 298 mm
Schnitthöhe	0-46 mm
Spaltkeildicke	2,5 mm
Quer- und Parallelanschlag	schwenkbar -60° bis + 60°
Kappsäge	
Schwenkbereich	-50° / 0° / +60°
Gehrungsschnitt	0° bis 45° nach links
Sägetisch	460 x 335 mm
Sägebreite x Sägetiefe bei 90°	110 x 70 mm
Sägebreite x Sägetiefe bei 45°	70 x 70 mm
Sägebreite x Sägetiefe bei 2 x 45° (Doppelgehrungsschnitt)	60 x 35 mm
Schutzklasse	II
Gewicht	ca. 19 kg

Technische Änderungen vorbehalten!

* Betriebsart S6, ununterbrochener periodischer Betrieb. Der Betrieb setzt sich aus einer Anlaufzeit, einer Zeit mit konstanter Belastung und einer Leerlaufzeit zusammen. Die Spieldauer beträgt 10 min, die relative Einschaltdauer beträgt 25% der Spieldauer.

Information zur Geräuschentwicklung nach den einschlägigen Normen gemessen:

Schalldruck $L_{pA} = 92,5 \text{ dB(A)}$

Schallleistung $L_{WA} = 105,5 \text{ dB(A)}$

Messunsicherheit $K_{pA} = 3,0 \text{ dB(A)}$

Tragen Sie einen Gehörschutz.

Das Geräusch am Arbeitsplatz kann 85 db (A) überschreiten. In diesem Fall sind Schallschutzmassnahmen für den Benutzer erforderlich. Die Einwirkung von Lärm kann Hörverlust bewirken. Schwingungsgesamtwerte (Vektorsumme dreier Richtungen) ermittelt entsprechend EN 61029.

Das Geräusch dieser Säge wird nach DIN EN ISO 3744; 11/95, E DIN EN 31201; 6/93, ISO7960 Anhang A; 2/95 gemessen.

Schwingungsemissionswert $a_n = 1,74 \text{ m/s}^2$

Unsicherheit $K_n = 1,5 \text{ m/s}^2$

Der angegebene Schwingungsemissionswert ist nach einem genormten Prüfverfahren gemessen worden und kann zum Vergleich eines Elektrowerkzeugs mit einem anderen verwendet werden.

Der angegebene Schwingungsemissionswert kann auch zu einer ersten Beurteilung der Belastung verwendet werden.

⚠ WARNUNG

Der Schwingungsemissionswert kann sich während der tatsächlichen Benutzung des Elektrowerkzeugs von dem Angabewert unterscheiden, abhängig von der Art und Weise, in der das Elektrowerkzeug verwendet wird;

Versuchen Sie, die Belastung durch Vibrationen so gering wie möglich zu halten. Beispielhafte Massnahmen zur Verringerung der Vibrationsbelastung sind das Tragen von Handschuhen beim Gebrauch des Werkzeugs und die Begrenzung der Arbeitszeit. Dabei sind alle Anteile des Betriebszyklus sind zu berücksichtigen (beispielsweise Zeiten, in denen das Elektrowerkzeug abgeschaltet ist, und solche, in denen es zwar eingeschaltet ist, aber ohne Belastung läuft).

7. Aufbau

⚠ WARNUNG

Stecken Sie zu Ihrer eigenen Sicherheit den Netzstecker erst dann in eine Steckdose, wenn alle Montageschritte abgeschlossen sind und Sie die Sicherheitshinweise und Betriebsanweisungen gelesen und verstanden haben.

Montage (Abb. 4)

- Das Gerät mit Hilfe einer weiteren Person aus der Verpackung herausheben.
- Den Drehtisch auf die Stellung 0° stellen, und den Parallelanschlag montieren.

⚠ HINWEIS

- Wenn das Gerät auf einem Arbeitstisch montiert werden soll, die Gummifüsse **nicht** verwenden.
- Zum Einbau der Gummifüsse das Gerät vorsichtig nach rechts kippen, damit es vom Motor abgestützt wird.
- Die Mutter (34) in die Aufnahme an der Unterseite der Gummifüsse einsetzen.
- Die Inbusschraube (32) von oben in die Füsse des Geräts einsetzen. Die Gummifüsse (33) mit der zuvor eingesetzten Mutter (34) an der Schraube (32) befestigen.
- Den Gummifuss nur handfest andrehen.
- Die Schraube mit dem Inbusschlüssel anziehen.
- Das Gerät auf einer festen Fläche aufstellen:
 - Alle vier Füsse des Geräts müssen fest und sicher auf der Fläche ruhen.
 - Die ideale Höhe für eine solche Aufstellfläche beträgt ca. 800 mm.
 - Die Säge muss immer fest und sicher stehen, auch wenn grössere Werkstücke gesägt werden.
- Die Verpackung für einen möglichen späteren Gebrauch gut aufheben, oder nach durchgeführter Materialtrennung umweltgerecht entsorgen.

Montage des Werkstückspanners (Abb. 1)

- Lösen Sie die Gehrugverriegelung (16) und montieren den Werkstückspanner (15) links oder rechts am feststehenden Säge Tisch.
- Anschliessend ziehen Sie die Gehrugverriegelung (16) wieder an.

Absaugung anschliessen

Partikel von bestimmten Holzsorte (z.B. Buche, Eiche, Esche) können Schäden verursachen, wenn sie eingeatmet werden. Verwenden Sie deshalb eine Absaugvorrichtung:

- wenn die Säge in einem geschlossenen Raum aufgestellt ist;
- wenn die Säge über einen längeren Zeitraum (mehr als eine halbe Stunde am Tag) genutzt wird;
- wenn Sie die Holzsorten Eiche, Buche oder Esche sägen.

Die Absaugvorrichtung muss folgende Anforderungen erfüllen:

- Der Durchmesser des Anschlusses der Absaugung muss passen (32 mm)
- Luftstromvolumen mindestens 550 m³/Std.
- Vakuum am Absaugausgang der Säge mindestens 740 Pa.
- Luftstromgeschwindigkeit am Absaugausgang der Säge mindestens 20 m/Sek.

- Die Vorschriften für die Verwendung der Absaugvorrichtung müssen eingehalten werden.

8. Bedienung

Umstellung des Sägemodus

⚠ GEFAHR

Netzstecker ziehen, bevor Sie die Säge umstellen!

Im Lieferzustand befindet sich die Säge im Betriebszustand der Tischkreissäge.

Die Säge hat zwei Arbeitsstellungen:

1. Tischkreissäge
2. Kapp- und Gehrungssäge

Die Umstellung der Kombisäge ist genau nach folgenden Verfahren und Schritt für Schritt durchzuführen, ansonsten können die Bauteile beschädigt werden.

Einsatz als Kapp- und Gehrungssäge (Abb. 5)

Achtung! Die verschiebbare Anschlagschiene (53) muss für 90° - Kappschnitte in der inneren Position fixiert werden.

- Öffnen Sie die Feststellschraube der verschiebbaren Anschlagschiene (53) mit einem Inbusschlüssel und schieben Sie die verschiebbare Anschlagsschiene (53) nach innen.
- Die verschiebbare Anschlagsschiene (53) muss soweit vor der innersten Position arretiert werden, dass der Abstand zwischen Anschlagsschiene (53) und Sägeblatt (12) maximal 8 mm beträgt.
- Prüfen Sie vor dem Schnitt, dass zwischen der Anschlagsschiene (53) und dem Sägeblatt (12) keine Kollision möglich ist.
- Feststellschraube wieder anziehen.

Achtung! Die verschiebbare Anschlagsschiene (53) muss für Gehrungsschnitte (geneigter Sägekopf) in der äußeren Position fixiert werden.

- Öffnen Sie die Feststellschraube der verschiebbaren Anschlagsschiene (53) mit einem Inbusschlüssel und schieben Sie die verschiebbare Anschlagsschiene (53) nach außen.
- Die verschiebbare Anschlagsschiene (53) muss soweit vor der innersten Position arretiert werden, dass der Abstand zwischen Anschlagsschiene (53) und Sägeblatt (12) mindestens 8 mm beträgt.
- Prüfen Sie vor dem Schnitt, dass zwischen der Anschlagsschiene (53) und dem Sägeblatt (12) keine Kollision möglich ist.
- Feststellschraube wieder anziehen.
- Der Parallelanschlag (1) muss so installiert sein damit das Sägeblatt bedeckt ist. Dies aktiviert den Schalter (A). Die Abdeckung (Parallelanschlag) (1) muss mit der Sicherungsschraube (18) solide befestigt sein.

- Drücken Sie am Griff (5) den Sägekopf leicht nach unten und ziehen Sie den Sicherungsbolzen (20) heraus. Darauf achten den Griff immer noch mit leichtem Druck nach unten zu halten, damit der Sägekopf nicht nach oben springt.
- Der Sägekopf ist jetzt gelöst und schwenkt nach oben.
- Entfernen Sie den unteren Sägeblattschutz (14).
- Zum Einschalten des Motors den am Handgriff befindlichen Schalter (22) betätigen.
- Zum Ausschalten des Motors diesen Schalter (22) einfach loslassen.

Schnitttiefe einstellen (Abb. 6)

Durch Ein- bzw. Herausschrauben der Schraube (35) lässt sich im Kappbetrieb die Schnitttiefe einstellen.

- Feststellmutter (36) lockern und Schraube (35) auf die gewünschte Schnitttiefe einstellen. Feststellmutter (36) wieder fixieren.

Drehtisch (Abb. 1)

Der Drehtisch (11) dreht um bis zu 50° nach links und bis zu 60° nach rechts. Er kann an vorgesehenen Rastereinstellungen (Arretierungen) bei 0°, 15°, 22,5°, 30°, 45° und 60° festgestellt werden.

Um den Drehtisch (Gehrungsteller) zu schwenken, muss den Feststellknopf (13) gelöst werden.

ACHTUNG! Um zu verhindern, dass sich der Gehrungswinkel beim Sägen ändert, muss der Feststellknopf (13) gespannt werden (auch wenn die Säge in einer der vorgesehenen Arretierungen festgestellt wurde).

Parallelanschlag (Abb. 2,5,7)

Der Parallelanschlag (1) wird am oberen Säge Tisch (4) angebracht. Die Sicherungsschraube (18) für die Verriegelung des Parallelanschlags muss auf die Vorderseite des Geräts zeigen.

Der Parallelanschlag wird über dem oberen Sägeblattschutz (37) angebracht.

Beim Anbringen des Parallelanschlag (1) muss immer darauf geachtet werden, dass die Führung mit Hilfe des Knopfs für die Verriegelung festgestellt wird. Wenn die Sicherungsschraube (18) für die Verriegelung gelöst wird, kann der Parallelanschlag (1) entfernt werden, und der Schalter (3) wird aktiviert

Einsatz als Tischsäge (Ab. 2,7)

- Der Tisch muss in der richtigen Richtung angebracht sein (Abb. 7), und der Sicherungsbolzen (20) muss gut und sicher verriegelt sein.
- Den unteren Sägeblattschutz (14) über die Sägeführung bringen, bis ein „Klick“ zu hören ist. Die Vorderseite des Sägeblattschutzes muss dann mit der weißen Linie an der Sägeführung abschließen.
- Den Sägekopf durch Betätigen des Entriegelungsknopfs (2) am Sägekopf und Aktivieren des Sicherungsbolzens (20), nach unten stellen.
- Den Parallelanschlag (1) entfernen.

- Zum Einschalten und zum Ausschalten des Geräts den Ein-/Aus-Schalter (3) verwenden.

Nach jeder neuen Einstellung empfehlen wir einen Probeschnitt, um die eingestellten Masse zu überprüfen.

Verwendung als Tischsäge (Abb. 2,3,7,8)

Säge auf Tischbetrieb, wie unter Punkt „Einsatz als Tischsäge“ beschrieben, einstellen

Ein-, Ausschalter

- Durch drücken des grünen Tasters (3) kann die Säge eingeschaltet werden. Vor Beginn des Sägens abwarten, bis das Sägeblatt (12) seine maximale Drehzahl erreicht hat. Zum Ausschalten der Säge muss der rote Taster (3) gedrückt werden.

Ausführung von Längsschnitten (Abb. 8,9)

- Sicherungsschraube (18) lösen und den Parallelanschlag abnehmen.
- Parallelanschlag (1) mittels der Messskala auf dem Säge Tisch (4) auf das gewünschte Mass einstellen und mit die Sicherungsschraube (18) festklemmen. Säge durch betätigen der grünen Taste (3) einschalten.
- Werkstück langsam und präzise, entlang des Parallelanschlag (1), zum Sägeblatt (12) verschieben.
- Der obere Sägeblattschutz (37) öffnet sich beim Verschieben des Werkstücks von selbst.
- **ACHTUNG!** Bei Werkstückbreiten unter 120 mm ist im Bereich des Sägeblattes (12) unbedingt der Schiebstock (28) zu verwenden. (siehe Abb. 9) (Im Lieferumfang enthalten!)
- Werkstück immer bis zum Ende des Spaltkeils (38) durchschieben. (Abb. 7)
- Nach dem Schnitt schliesst sich die Schutzhaube (37) wieder von selbst und verdeckt das Sägeblatt (12).
- Säge wieder ausschalten.
- **ACHTUNG!** Lange Werkstücke gegen Abkippen am Ende des Schneidevorgangs sichern. (z. B. Abrollständer etc.)

Ausführen von Querschnitten (Abb. 3,10)

- Queranschlag (23) von Vorne in die seitliche Nut des Säge Tisch (4) einsetzen.
- Sterngriffschraube (25) lockern und Queranschlag (23) auf das gewünschte Winkelmaß einstellen und fixieren.
- Die beiden Sterngriffschrauben (24) lockern und Anschlagsschiene (39) nach links schieben, bis diese beim Verschieben den Sägeblattschutz (37) nicht mehr berührt. Schrauben (24) wieder festziehen.
- Säge einschalten. Schnittgut fest an die Anschlagsschiene (39) drücken und zusammen mit dem Queranschlag (23) langsam in das Sägeblatt (12) schieben um den Schnitt auszuführen.

- Nach Beendigung des Schneidevorgangs, Säge wieder ausschalten.

Verwendung als Kappsäge

Säge auf Kappbetrieb, wie unter Punkt „Einsatz als Kapp- und Gehrungssäge“ beschrieben, einstellen

Einstellungen (Abb. 2)

- Der Maschinenkopf kann durch Lösen der Feststellschraube (21) nach links auf max. 45° geneigt werden. Der Drehtisch (11) ist durch Lösen des Feststellknopfes (13) von -50° bis +60° verstellbar.

Ein-, Ausschalter (Abb. 2)

- Die Säge wird durch Drücken des Ein-Ausschalters (22) in Betrieb genommen. Der Schalter muss während des Sägens gedrückt gehalten werden.

Feinjustierung des Anschlags für Kappschnitt 90° (Abb. 2,12,13)

- **Anschlagwinkel (b) nicht im Lieferumfang enthalten.**
- Den Drehtisch (11) auf 0° Stellung fixieren.
- Den Maschinenkopf durch drücken des Entriegelungsknopfes (2) am Handgriff (5) nach unten senken.
- Feststellschraube (21) lockern.
- Anschlagwinkel (b) zwischen Sägeblatt (12) und Drehtisch (11) anlegen.
- Die Kontermutter (41) lockern und die Justierschraube (40) soweit verstellen, bis der Winkel zwischen Sägeblatt (12) und Drehtisch (11) 90° beträgt.
- Die Kontermutter (41) wieder anziehen.
- Überprüfen Sie abschliessend die Position der Winkelanzeige (42). Falls erforderlich, Zeiger (43) mit Kreuzschlitzschraubendreher lösen, auf 0°-Position der Winkelskala (42) setzen und Halteschraube wieder festziehen.

Kappschnitt 90° und Drehtisch 0°(Abb. 2,11)

- Die Säge durch Drücken des Hauptschalters (22) einschalten.
- Vor Schnittbeginn warten bis das Sägeblatt seine maximale Drehzahl erreicht hat.
- Werkstück auf den unteren Säge Tisch (11) legen und mit der linken Hand an die Anschlagsschiene drücken. Das zu sägende Material muss immer fest aufliegen, damit sich das Schnittgut während des Schneidens nicht verschiebt.
- Mit der anderen Hand Entriegelungsknopf (2) drücken und Maschinenkopf am Handgriff (5) gleichmässig und mit leichtem Druck nach unten durch das Werkstück bewegen. Nach Beendigung des Sägevorgangs Maschinenkopf wieder in die obere Ruhestellung bringen und Ein-/ Ausschalter (22) loslassen.

ACHTUNG!

Durch die Rückholfeder schlägt die Maschine automatisch nach oben, d.h. Griff (5) nach Schnittende nicht loslassen, sondern Maschinenkopf langsam und unter leichtem Gegendruck nach oben bewegen.

Kappschnitt 90° und Drehtisch -50° bis + 60° (Abb. 11,14)

Mit der Maschine können Schrägschnitte nach links und rechts von -50° bis + 60° zur Anschlagsschiene ausgeführt werden.

- Den Drehtisch (11) durch Lockern des Feststellknopfes (13) lösen.
- Mit dem Feststellknopf (13) den Drehtisch (11) auf den gewünschten Winkel einstellen, d.h. die Markierung (c) auf dem Drehtisch muss mit dem gewünschten Winkelmaß der Skala (10) des unteren Sägeblattes (9) übereinstimmen.
- Feststellschraube (13) wieder festziehen um Drehtisch (11) zu fixieren.
- Schnitt wie unter Punkt „**Kappschnitt 90° und Drehtisch 0°**“ beschrieben durchführen.

Feinjustierung des Anschlags für Gehrungsschnitt 45° (Abb. 2,11,13,15)

- **Anschlagswinkel (d) nicht im Lieferumfang enthalten.**
- Den Drehtisch (11) auf 0° Stellung fixieren.
- Die Feststellschraube (21) lösen und mit dem Handgriff (5) den Maschinenkopf nach links, auf 45° neigen.
- Den Maschinenkopf durch drücken des Entriegelungsknopfes (2) am Handgriff (5) nach unten senken.
- 45° - Anschlagswinkel (d) zwischen Sägeblatt (12) und Drehtisch (11) anlegen.
- Die Kontermutter (45) lockern und die Inbusschraube (44) soweit verstellen, bis der Winkel zwischen Sägeblatt (12) und Drehtisch (11) genau 45° beträgt.
- Die Kontermutter (45) wieder anziehen.
- Überprüfen Sie abschliessend die Position der Winkelanzeige (42). Falls erforderlich, Zeiger (43) mit Kreuzschlitzschraubendreher lösen, auf 0° - Position der Winkelskala (42) setzen und Halteschraube wieder festziehen.

Gehrungsschnitt 0°- 45° und Drehtisch 0° (Abb. 2,13,16)

- Mit der Maschine können Gehrungsschnitte nach links von 0°- 45° zur Arbeitsfläche ausgeführt werden.
- Maschinenkopf in die obere Stellung bringen. Den Drehtisch (11) auf 0° Stellung fixieren.
- Die Feststellschraube (21) lösen und mit dem Handgriff (5) den Maschinenkopf nach links neigen, bis der Zeiger (43) am Maschinenkopf auf das gewünschte Mass der Winkelanzeige (42) zeigt. Feststellschraube (21) wieder festziehen und Schnitt wie unter Punkt „**Kappschnitt 90° und Drehtisch 0°**“ beschrieben durchführen.

Gehrungsschnitt 0°- 45° und Drehtisch -50° bis + 60° (Abb. 13,17)

- Mit der Maschine können Gehrungsschnitte nach links von 0°- 45° zur Arbeitsfläche und gleichzeitig -50° bis + 60° zur Anschlagsschiene ausgeführt werden (Doppelgehrungsschnitt). Maschinenkopf in die obere Stellung bringen.

- Den Drehtisch (11) durch Lockern des Feststellknopfes (13) lösen. Den Drehtisch (11) auf den gewünschten Winkel einstellen
- Feststellknopf (13) wieder festziehen um den Drehtisch (11) zu fixieren.
- Die Feststellschraube (21) lösen und mit dem Handgriff (5) den Maschinenkopf nach links, auf das gewünschte Winkelmaß (42) neigen. Feststellschraube (21) wieder festziehen.
- Schnitt wie unter Punkt „**Kappschnitt 90° und Drehtisch 0°**“ beschrieben durchführen.

Spanabsaugung (Abb. 13)

- Die Säge ist mit einem Absaugstutzen (46) zum Spanabsaugen ausgestattet. Sie kann so auf einfache Weise an alle Spanabsaugungen angeschlossen werden.

9. Wartung und Reinigung

⚠ WARNUNG

Vor jeglicher Einstellung, Instandhaltung oder Instandsetzung Netzstecker ziehen!

Austausch des Sägeblatts (Abb. 18,19,20)

- Netzstecker ziehen, Sägeblatt muss vollständig stillstehen.
- Säge auf Tischbetrieb einstellen, wie unter Punkt „**Einsatz als Tischsäge**“ beschrieben.
- Die Schraube (47) am Sägeblattschutz (37) lösen und den Sägeblattschutz (37) von der Halterung abheben.
- Zum demontieren des oberen Sägeblattes (4), am oberen Sägeblatt (4) zwei Schrauben (48) oben lösen und zwei Schrauben (49) unten lockern. Die Schraube im Griff (5) mit einem Inbusschlüssel (30) lockern.
- Den oberen Sägeblatt (4) abheben.
- Die Säge auf Kappbetrieb stellen, wie unter Punkt „**Einsatz als Kapp- und Gehrungssäge**“ beschrieben.
- Mit einer Hand den Innensechskantschlüssel (29) auf die Flansschraube (50) setzen.
- Sägeblatt (6) fest drücken und Flansschraube (50) langsam im Uhrzeigersinn drehen. Nach max. einer Umdrehung rastet die Sägeblatt (6) ein.
- Jetzt mit etwas mehr Kraftaufwand Flansschraube (50) im Uhrzeigersinn lösen.
- Flansschraube (50) ganz heraus drehen und Aussenflansch (51) abnehmen.
- Das Sägeblatt (12) vom Innenflansch (52) abnehmen und nach oben herausziehen.
- Flansschraube (50), Aussenflansch (51) und Innenflansch (52) sorgfältig reinigen.
- Das neue Sägeblatt (12) in umgekehrter Reihenfolge wieder einsetzen und festziehen.

⚠ ACHTUNG!

- Die Schnittrichtung der Zähne d.h. die Drehrichtung des Sägeblattes (12), muss mit der Richtung des Pfeils auf dem Gehäuse übereinstimmen.
- Den oberen Säge Tisch (4) in umgekehrter Reihenfolge wieder montieren und oberen Sägeblattschutz (37) wieder anbringen und mit der Schraube (47) locker fixieren.

Reinigung

- Halten Sie die Lüftungsschlitze der Maschine stets frei und sauber. Staub und Verschmutzungen sind regelmässig von der Maschine zu entfernen. Die Reinigung ist am besten mit Druckluft oder einem Lappen durchzuführen.
- Alle beweglichen Teile sind in periodischen Zeitabständen nachzuschmieren. Benutzen Sie zur Reinigung des Kunststoffes keine ätzenden Mittel.

Allgemeine Wartungsmassnahmen

Wischen Sie von Zeit zu Zeit mit einem Tuch Späne und Staub von der Maschine ab. Ölen Sie zur Verlängerung des Werkzeuglebens einmal pro Monat die Drehteile. Ölen Sie nicht den Motor. Benutzen Sie zur Reinigung des Kunststoffes keine ätzenden Mittel.

Austausch der Netzanschlussleitung

Wenn die Netzanschlussleitung dieses Gerätes beschädigt wird, muss sie durch den Hersteller oder seinen Kundendienst oder eine ähnlich qualifizierte Person ersetzt werden, um Gefährdungen zu vermeiden.

Kohlebürsten

Bei übermässiger Funkenbildung lassen Sie die Kohlebürsten durch eine Elektrofachkraft überprüfen.

⚠ ACHTUNG!

Die Kohlebürsten dürfen nur von einer Elektrofachkraft ausgewechselt werden.

Service-Informationen

Es ist zu beachten, dass bei diesem Produkt folgende Teile einem gebrauchsgemässen oder natürlichen Verschleiss unterliegen bzw. folgende Teile als Verbrauchsmaterialien benötigt werden.

Verschleisssteile*: Kohlebürste, Sägeblatt, Batterien, Tischeinlagen, Staubfangsäcke, Keilriemen, Schiebstock, Schiebegriff

* nicht zwingend im Lieferumfang enthalten!

10. Transport

Transport (immer im Tischsägemodus)

- Den unteren Sägeblattschutz (14) über die Sägeführung bringen, bis ein „Klick“ zu hören ist. Die Vorderseite des Sägeblattschutzes muss dann mit der weissen Linie an der Sägeführung abschliessen.

- Den Sägekopf durch Betätigen des Entriegelungsknopfs (2) am Sägekopf und Aktivieren des Sicherungsbolzens (20), nach unten stellen.
- Den Parallelanschlag (1) über den Sägeblattschutz aufsetzen und befestigen.
- Das Gerät anheben, indem es an beiden Seiten des Untergestells (9) festgehalten wird.

⚠ WARNUNG

Bei falscher Behandlung des Geräts, beim Anheben oder Umdrehen besteht die Gefahr von Verletzungen.

Vor jedem Transport Netzstecker ziehen

Transportieren Sie die Säge nur im Tischbetrieb mit auf dem Sägeblatt installiertem Parallelanschlag. Sie vermeiden dadurch Verletzungen durch das Sägeblatt. Die Maschine niemals an den Schutzvorrichtungen (z.B. Schutzhaube, Spaltkeil) transportieren.

11. Lagerung

Lagern Sie das Gerät und dessen Zubehör an einem dunklen, trockenen und frostfreiem, sowie für Kinder unzugänglichem Ort. Die optimale Lagertemperatur liegt zwischen 5 und 30°C.

Bewahren Sie das Elektrowerkzeug in der Originalverpackung auf.

Decken Sie das Elektrowerkzeug ab, um es vor Staub oder Feuchtigkeit zu schützen.

Bewahren Sie die Bedienungsanleitung bei dem Elektrowerkzeug auf.

12. Elektrischer Anschluss

Stromanschluss

Das Gerät kann an jede Lichtsteckdose mit 230 Volt Wechselstrom angeschlossen werden. Es ist jedoch nur eine Schuko-Steckdose zulässig, zu deren Absicherung ein Leitungs-Schutzschalter für 16 Ampere vorzusehen ist. Ausserdem muss ein Fehlerstromschutzschalter (RCD) mit max. 30 mA vorgeschaltet sein!

Der installierte Elektromotor ist betriebsfertig angeschlossen. Der Anschluss entspricht den einschlägigen VDE- und DIN-/Bestimmungen. Der kundenseitige Netzanschluss sowie die verwendete Verlängerungsleitung müssen diesen Vorschriften entsprechen.

- Das Produkt erfüllt die Anforderungen der EN 61000-3-11 und unterliegt Sonderanschlussbedingungen. Das heisst, dass eine Verwendung an beliebig frei wählbaren Anschlusspunkten nicht zulässig ist.

- Das Gerät kann bei ungünstigen Netzverhältnissen zu vorübergehenden Spannungsschwankungen führen.
- Das Produkt ist ausschliesslich zur Verwendung an Anschlusspunkten vorgesehen, die
 - a) eine maximale zulässige Netzimpedanz "Z" ($Z_{\max} = 0.382 \Omega$) nicht überschreiten, oder
 - b) eine Dauerstrombelastbarkeit des Netzes von mindestens 100 A je Phase haben.
- Sie müssen als Benutzer sicherstellen, wenn nötig in Rücksprache mit Ihrem Energieversorgungsunternehmen, dass Ihr Anschlusspunkt, an dem Sie das Produkt betreiben möchten, eine der beiden genannten Anforderungen a) oder b) erfüllt.

Wichtige Hinweise

Bei Überlastung des Motors schaltet dieser selbständig ab. Nach einer Abkühlzeit (zeitlich unterschiedlich) lässt sich der Motor wieder einschalten.

Schadhafte Elektro-Anschlussleitung

An elektrischen Anschlussleitungen entstehen oft Isolationsschäden.

Ursachen hierfür können sein:

- Druckstellen, wenn Anschlussleitungen durch Fenster oder Türspalten geführt werden.
- Knickstellen durch unsachgemässe Befestigung oder Führung der Anschlussleitung.
- Schnittstellen durch Überfahren der Anschlussleitung.
- Isolationsschäden durch Herausreissen aus der Wandsteckdose.
- Risse durch Alterung der Isolation.

⚠ GEFAHR

Solch schadhafte Elektro-Anschlussleitungen dürfen nicht verwendet werden und sind aufgrund der Isolationsschäden lebensgefährlich.

Elektrische Anschlussleitungen regelmässig auf Schäden überprüfen. Achten Sie darauf, dass beim Überprüfen die Anschlussleitung nicht am Stromnetz hängt.

Elektrische Anschlussleitungen müssen den einschlägigen VDE- und DIN-/Bestimmungen entsprechen. Verwenden Sie nur Anschlussleitungen mit Kennzeichnung H05VV-F.

Ein Aufdruck der Typenbezeichnung auf dem Anschlusskabel ist Vorschrift.

Wechselstrommotor

- Die Netzspannung muss 220 - 240 V ~ betragen.
- Verlängerungsleitungen bis 25 m Länge müssen einen Querschnitt von 1,5 Quadratmillimeter aufweisen.

Anschlüsse und Reparaturen der elektrischen Ausrüstung dürfen nur von einer Elektro-Fachkraft durchgeführt werden.

Bei Rückfragen bitte folgende Daten angeben:

- Stromart des Motors

- Daten des Maschinen-Typenschildes
- Daten des Motor-Typschildes

Geräteanschlussleitung

Verwenden Sie bitte nur Geräteanschlussleitungen, welche nicht beschädigt sind. Die Geräteanschlussleitung darf nicht beliebig lang sein (max. 50 m), da sonst die Leistung des Elektromotors vermindert wird. Die Geräteanschlussleitung muss einen Querschnitt von 3 x 1,5mm haben. An Geräteanschlussleitungen entstehen besonders häufig Isolationsschäden. Ursachen hierfür sind u.a.:

- Schnittstellen durch Überfahren der Leitung;
- Quetschstellen wenn die Geräteanschlussleitung unter Türen und Fenster geführt wird;
- Risse durch Alterung der Isolation;
- Knickstellen durch unsachgemässe Befestigung oder Führung der Geräteanschlussleitung.

Die Geräteanschlussleitungen müssen mindestens vom Typ H05RN-F und 3-adrig sein. Ein Aufdruck der Typenbezeichnung auf der Geräteanschlussleitung ist vorgeschrieben. Kaufen Sie nur Geräteanschlussleitungen mit Kennzeichnung! Die Stecker und Kupplungsdosen an Geräteanschlussleitungen müssen aus Gummi bestehen und spritzwassergeschützt sein. Die Geräteanschlussleitungen dürfen nicht beliebig lang sein. Längere Geräteanschlussleitungen erfordern grössere Leiterquerschnitte. Geräteanschlussleitungen und Verbindungsleitungen müssen regelmässig auf Schäden geprüft werden. Achten Sie darauf, dass die Leitungen bei der Prüfung abgeschaltet sind. Wickeln Sie die Geräteanschlussleitung ganz ab. Überprüfen Sie auch die Geräteanschlussleitungseinführungen, an Steckern und Kupplungsdosen, auf Knickstellen.

13. Entsorgung und Wiederverwertung

Die Entsorgungshinweise ergeben sich aus den Piktogrammen die auf dem Gerät bzw. der Verpackung aufgebracht sind. Eine Beschreibung der einzelnen Bedeutungen finden Sie im Kapitel „Erklärung der Symbole auf dem Gerät“.

Entsorgung der Transportverpackung

Die Verpackung schützt das Gerät vor Transportschäden. Die Verpackungsmaterialien sind in der Regel nach umweltverträglichen und entsorgungstechnischen Gesichtspunkten ausgewählt und deshalb recycelbar. Das Rückführen der Verpackung in den Materialkreislauf spart Rohstoffe und verringert das Abfallaufkommen.

Verpackungsteile (z.B. Folien, Styropor®) können für Kinder gefährlich sein. Es besteht Erstickungsgefahr! Bewahren Sie Verpackungsteile ausserhalb der Reichweite von Kindern auf und entsorgen Sie sie so schnell wie möglich.

Altgeräte dürfen nicht in den Hausmüll!



Dieses Symbol weist darauf hin, dass dieses Produkt gemäß Richtlinie über Elektro- und Elektronik-Altgeräte (2012/19/EU) und nationalen Gesetzen nicht über den Hausmüll entsorgt werden darf. Dieses Produkt muss bei einer dafür vorgesehenen Sammelstelle abgegeben werden. Dies kann z. B. durch Rückgabe beim Kauf eines ähnlichen Produkts oder durch Abgabe bei einer autorisierten Sammelstelle für die Wiederaufbereitung von Elektro- und Elektronik-Altgeräten geschehen. Der unsachgemäße Umgang mit Altgeräten kann aufgrund potentiell gefährlicher Stoffe, die häufig in Elektro- und Elektronik-Altgeräten enthalten sind, negative Auswirkungen auf die Umwelt und die menschliche Gesundheit haben. Durch die sachgemäße Entsorgung dieses Produkts tragen Sie außerdem zu einer effektiven Nutzung natürlicher Ressourcen bei. Informationen zu Sammelstellen für Altgeräte erhalten Sie bei Ihrer Stadtverwaltung, dem öffentlich-rechtlichen Entsorgungsträger, einer autorisierten Stelle für die Entsorgung von Elektro- und Elektronik-Altgeräten oder Ihrer Müllabfuhr.

14. Störungsabhilfe

Störung	Mögliche Ursache	Abhilfe
Motor funktioniert nicht	Motor, Kabel oder Stecker defekt, Sicherungen durchgebrannt	Maschine vom Fachmann überprüfen lassen. Nie Motor selbst reparieren. Gefahr! Sicherungen kontrollieren, evtl. auswechseln
Der Motor geht langsam an und erreicht die Betriebsgeschwindigkeit nicht.	Spannung zu niedrig, Wicklungen beschädigt, Kondensator durchgebrannt	Spannung durch Elektrizitätswerk kontrollieren lassen. Motor durch einen Fachmann kontrollieren lassen. Kondensator durch einen Fachmann auswechseln lassen
Motor macht zu viel Lärm	Wicklungen beschädigt, Motor defekt	Motor durch einen Fachmann kontrollieren lassen
Motor erreicht volle Leistung nicht.	Stromkreise in Netzanlage überlastet (Lampen, andere Motoren, etc.)	Verwenden Sie keine andere Geräte oder Motoren auf demselben Stromkreis
Motor überhitzt sich leicht.	Überlastung des Motors, ungenügende Kühlung des Motors	Überlastung des Motors beim Schneiden verhindern, Staub vom Motor entfernen, damit eine optimale Kühlung des Motors gewährleistet ist
Verminderte Schnittleistung beim Sägen	Sägeblatt zu klein (zu oft geschliffen)	Endanschlag des Sägeaggregates neu einstellen
Sägeschnitt ist rau oder gewellt	Sägeblatt stumpf, Zahnform nicht geeignet für die Materialdicke	Sägeblatt nachschärfen bzw. geeignetes Sägeblatt einsetzen
Werkstück reißt aus bzw. splittert	Schnittdruck zu hoch bzw. Sägeblatt für Einsatz nicht geeignet	Geeignetes Sägeblatt einsetzen

Achtung! Um den Motor zu schützen, ist dieser mit einem Thermoschalter ausgestattet, der bei Überlastung abschaltet und nach einer kurzen Abkühlphase wieder automatisch einschaltet!

Explanation of symbols on the machine

The use of symbols in this handbook is designed to direct your attention to possible risks. You must make sure that you understand the safety symbols and explanations accompanying them. Warnings themselves cannot remove risks and cannot substitute correct action for the prevention of accidents.



GB

Read and comply with the user manual and the safety notices before commissioning the machine!



GB

Wear safety goggles!



GB

Use hearing protection!



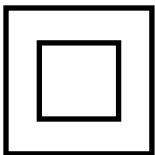
GB

Wear breathing protection if there is dust!



GB

Warning! Risk of injury! Do not touch the moving saw blade!



GB

Protection rating II

1. Introduction

Manufacturer:

scheppach

Fabrikation von Holzbearbeitungsmaschinen GmbH
Günzburger Strasse 69
D-89335 Ichenhausen

Dear Customer,

We hope you enjoy working with your new machine and we wish you every success.

Note:

According to the applicable Product Liability Law, the manufacturer of this device is not liable for injury to persons or damage caused to or by this device in the event of:

- improper handling,
- non-compliance with the operating instructions,
- repairs by third parties who are not authorised specialists,
- installation and replacement of non-original spare parts,
- use other than for the intended purpose,
- failure of the electrical equipment in the event of non-compliance with electrical instructions and VDE Specifications 0100, DIN 57113 / VDE 0113.

Please note:

Before assembling and commissioning the device, read the entire user manual.

This user manual is designed to make it easier for you to get to know your machine and to use it for its intended purpose.

The user manual contains important information about how you can work with the machine in a safe, professional and economic way, how you can prevent hazards, save money on repairs, reduce downtimes and increase the reliability and durability of the machine.

In addition to the safety instructions in this user manual, you must also, without fail, observe the regulations relevant to your country for the operation of this machine.

Store the user manual in a plastic cover close to the machine, protected from dirt and moisture. It must be read and followed carefully by every user before working with the machine. Only those who have been instructed in the machine's use and taught about associated hazards, may use it. The minimum age requirement must be complied with.

In addition to the safety notices contained in this operating manual and the particular instructions for your country, the generally recognised technical regulations for the operation of identical devices must be complied with.

2. Machine description

1. Rip fence
2. Unlocking button
3. On/off switch for table operation
4. Upper saw table
5. Handle
6. Saw-shaft lock
7. Motor
8. Extension fence
9. Lower saw table
10. Dial
11. Lower saw table
12. Saw blade
13. Locking button
14. Lower saw blade cover
15. Work piece holder
16. Mitre lock
17. Saw blade guard, moveable
18. Lock screw
19. Wood chip collection bag
20. Lock pin
21. Set screw
22. On/off switch for chopping operation
23. Cross stop
24. Star knob screws
25. Star knob screw
26. Indicator
27. Dial
28. Push stick
29. Allen key 6 mm
30. Allen key 3 mm
31. Foot
32. Allen screw
33. Rubber foot
34. Nut
35. Screw
36. Fixing nut
37. Upper saw blade guard
38. Riving knife
39. Extension fence
40. Allen screw
41. Lock nut
42. Angle indicator
43. Indicator
44. Allen screw
45. Lock nut
46. Dust extraction nozzle
47. Screws (saw blade guard)
48. Screws (upper saw table)
49. Screws (lower saw table)
50. Flange screw
51. Outside flange
52. Inside flange
53. Moveable stop rail

3. Delivery contents

- 1 x table/chop/mitre saw
- 1 x carbide tipped saw blade
- 1 x Allen key 6 mm
- 1 x Allen key 3 mm
- 1 x rip fence
- 1 x cross stop
- 1 x push stick

- Open the packaging and carefully remove the machine.
- Remove packaging and transportation safety devices (if applicable).
- Check that the delivery contents are complete.
- Check machine and accessories for damage caused during transport. In the event of complaints, you must contact the distributor without delay. Claims at a later stage will not be accepted.
- If possible, store packaging until the warranty expires.
- Before handling the device, make yourself familiar with it by reading these operating instructions.
- For accessories, consumables and spare parts, only ever use original parts. Spare parts are available from your stockist.
- Include our item number, the device type and year of manufacture in your order.

⚠ WARNING!

The device and the packaging materials are not toys! Children must not play with plastic bags, plastic sheeting and small parts!

⚠ DANGER

Risk of choking and suffocation!

4. Intended use

The machine is suitable for applications using an AC source of 230 V.

You must make sure you observe the restrictions specified in the safety notices.

The table, chop and mitre saw with upper table is designed for chopping as well as lengthwise and crosswise cutting (only with cross stop) of wood and plastic, in accordance with the size of the machine.

The saw is not suitable for cutting fire wood.

Only ever use saw blades suited to the machine. The use of cutting discs of any kind is prohibited.

Only ever use the machine for its intended purpose. Every use beyond that is deemed as not intended. The user/operator, and not the manufacturer, is liable for damage or injury of any kind caused by use other than that intended.

Please note that our machines have not been constructed for commercial, technical or industrial use. We do not assume any guarantee if the machine is used in commercial, technical or industrial settings or for tasks of this kind.

5. Safety notices

In this user manual, we have marked sections concerning your safety with this sign: **⚠**

Additionally, the operating manual contains other important text passages which are marked with the word „**WARNING!**“.

⚠ WARNING!

When using machines, safety measures must be complied with in order to prevent injury and damage. Therefore, carefully read this operating manual/these safety notices. If you hand over the machine to others, please also pass on this manual/these safety notices. We are not liable for accidents or damage caused by non-compliance with this manual and these safety notices.

⚠ DANGER

If this instruction is not complied with, there is a considerable danger to life or the risk of life-threatening injuries.

⚠ WARNING

If this instruction is not complied with, there is a danger to life or the risk of severe injuries.

⚠ CAUTION

If this instruction is not complied with, there is a slight to medium risk of injury.

⚠ NOTICE

If this instruction is not complied with, there is a danger of damaging the motor or other objects.

General safety notices

1. Keep your work area tidy.
 - If your work area is not tidy, this can lead to accidents.
2. Take ambient conditions into account.
 - Do not subject power tools to rain.
 - Do not use power tools in a damp or wet environment.
 - Make sure your work area is well lit.
 - Do not use power tools where there is a risk of fire or explosions.

3. Protect yourself from electric shock.
 - Avoid body contact with earthed parts (e.g. pipes, radiators, electric cookers, cooling units).
4. Keep others away.
 - Do not let others, particularly children, touch the power tool or the cable. Keep them away from your work area.
5. Safely store power tools which are not being used.
 - Power tools which are not being used must be stored in a dry, high up or locked place, beyond the reach of children.
6. Do not overload your power tool.
 - It is better and safer to work within the specified power range.
7. Use the correct power tool.
 - Do not use under-powered machines for hard work.
 - Do not use the power tool for purposes for which it is not intended. For example, do not use hand-held circular saws for cutting branches or logs.
8. Wear suitable clothing.
 - Do not wear baggy clothing or jewellery. It may get caught in moveable or rotating parts.
 - When working outside, non-slip shoes are recommended.
 - Wear long hair in a hair net.
9. Use protective equipment.
 - Wear safety goggles.
 - If your work creates dust, wear a face mask.
10. Attach the dust extraction equipment.
 - If equipment for dust extraction and collection is available, make sure it is attached and used properly.
11. Do not use the cable for purposes for which it is not intended.
 - Do not use the cable to pull the plug from the socket. Protect the cable from heat, oil and sharp edges.
12. Secure the work piece.
 - Use clamping devices or a vice to secure the work piece. This is safer than using your hand.
 - For long work pieces, an additional support (table, bracket etc.) is required in order to prevent the machine from tipping.
 - Always push the work piece tightly against the work top and fence in order to prevent wobbling or twisting of the work piece.
13. Avoid an abnormal posture.
 - Ensure secure footing and always keep your balance.
14. Carefully look after your tools.
 - Keep cutting tools clean and sharp so you can work better and more safely.
 - Follow instructions for lubrication and tool replacement.
 - Regularly check the connection cable of the power tool and have it replaced by a specialist in the event of damage.
 - Check extension leads regularly and replace them when they are damaged.

- Keep handles dry, clean and free from oil and grease.
15. Remove the plug from the socket
 - when the power tool is not being used, before maintenance and when replacing parts such as the saw blade, drill bit, cutter.
 16. Do not leave tool keys in the machine.
 - Before turning on the machine, make sure that tool keys and adjustment tools have been removed.
 17. Prevent unintentional start-up.
 - Ensure that the switch is turned off when putting the plug into the socket.
 18. Use extension leads when working outside.
 - When working outside, only ever use extension leads approved and marked accordingly.
 19. Be careful.
 - Watch what you are doing. Be sensible at work. Do not use the power tool when you are not concentrating.
 20. Check the power tool for potential damage.
 - Before using the power tool, carefully check safety equipment or slightly damaged parts to ensure their flawless and intended function.
 - Check whether the moveable parts are working without problem and do not jam, and whether parts are damaged. All parts must be installed properly and meet all conditions in order to guarantee flawless operation of the power tool.
 - Damaged safety equipment and parts must be repaired by an authorised specialist or replaced if nothing else is specified in the manual.
 - Damaged switches must be replaced by the service workshop.
 - Do not use power tools where the switch cannot be switched on and off.
 21. **WARNING!**
 - Use of other tools and other accessories can pose a risk of injury.
 22. Have your power tools repaired by an electrician.
 - This power tool complies with relevant safety stipulations. Repairs must be carried out by an electrician using original spare parts; otherwise accidents may be caused to the user.

Warning! This electric tool generates an electromagnetic field during operation. This field can impair active or passive medical implants under certain conditions. In order to prevent the risk of serious or deadly injuries, we recommend that persons with medical implants consult with their physician and the manufacturer of the medical implant prior to operating the electric tool.

Particular safety notices

Safety measures

- Deformed or cracked saw blades must not be used.
- Replace worn table inserts.
- Only ever use saw blades recommended by the manufacturer which comply with EN 847-1.

- **⚠ WARNING!** When replacing the saw blade, make sure that the cutting width is not smaller and the main blade width is not bigger than the width of the riving knife.
- Make sure you select the appropriate saw blade for the material you are cutting.
- If required, wear personal protective equipment. This may include:
 - Hearing protection to reduce the risk of becoming hearing impaired;
 - Breathing protection to reduce the risk of inhaling hazardous dust;
 - When handling saw blades and rough work pieces, wear gloves. Whenever feasible, carry saw blades in a container.
- The following factors can influence dust release:
 - Worn, damaged or cracked saw blades;
 - Recommended extraction capacity of the extraction unit 20 m/s;
 - The work piece must be guided correctly;
- Saw blades made of high-alloy high speed steel (HSS steel) must not be used.
- The push stick or the handle for a push block should be stored by the machine when it is not being used.
- Use the saw only when its safety equipment is in position, particularly after changing the sawing mode, and when the guard is in a good condition and has been properly maintained.

Maintenance and service

- The following conditions can influence the impact of noise on the operator:
 - Type of saw blade (e.g. saw blades to reduce noise);
 - Work piece material;
 - Force with which the work piece is pushed against the saw blade;
- Machine faults, including safety equipment and saw blade, must be reported to the person in charge of safety as soon as they are detected.

Safety notices for operation as chop and mitre saw

Safe operation

- Select a saw blade suitable for the work piece you are cutting.
- Never use the table, chop and mitre saw for cutting material other than that specified by the manufacturer.
- When transporting the machine, use the transport device. Never use safety equipment for handling or transporting the machine.
- Use the saw only when it is in a good condition and has been maintained properly.
- Make sure that the device for swivelling the arm is securely fastened when using the mitre saw.
- The floor surrounding the machine must be level, clean and free from loose material such as wood chippings and offcuts.

- Ensure there is sufficient lighting in your work area and in the room.
- The operator must be trained sufficiently in the set-up, use and operation of the machine.
- Only ever use saw blades which have been sharpened properly. The maximum rotational speed specified on the saw blade must be complied with.
- Make sure you only use spacers and spindle rings which are suitable for the intended purpose specified by the manufacturer.
- If the machine is equipped with a laser, this laser must not be replaced by a laser of another type. Repairs must be carried out by the laser manufacturer or an authorised representative.
- Do not remove offcuts or other work piece parts from the cutting area while the machine is running and the blade has not yet come to a standstill.
- Make sure that the machine, if possible, is secured to a work bench, a table or the base frame.
- Prevent long work pieces from tipping at the end of the cutting process (e.g. roller stand).

Additional information

- Remove the plug from the mains before any adjustment or maintenance work.
- Pass on the safety notices to everyone working with the machine.
- Do not use the saw for cutting fire wood.

⚠ CAUTION

- The rotating saw blade poses the risk of injury to hands and fingers.
- Before commissioning the machine, check whether the voltage on its rating plate corresponds with the mains voltage.
- If an extension lead is required, ensure that its cross section is sufficient for the current consumption of the saw. Minimum cross section 1.5 mm².
- Fully extend the cable from the cable drum before use.
- Do not carry the saw by the mains cable.
- Do not subject the saw to rain and do not use the machine in a wet or damp environment.
- Ensure good lighting.
- Do not saw close to flammable liquids and gases.
- Wear suitable work clothing! Baggy clothing and jewellery can be caught in the rotating saw blade.
- The operator must be at least 18 years old.
- Keep children away from the machine when it is connected to the mains.
- Check the mains connection cable. Do not use faulty or damaged connection cables.
- Keep your work area free from wood waste and parts lying around.
- People working with the machine must not be distracted.
- Adhere to the rotational direction of motor and saw blade.
- Do not, under any circumstances, stop the saw blade after turning the power off by pushing it sideways.

- Fit well-sharpened, flawless and true saw blades only.
- Only tools that comply with EN 847-1 should be used with the machine.
- Faulty saw blades must be replaced immediately.
- Only use saw blades that comply with the specified data in the user manual.
- Make sure that the arrow on the saw blades corresponds with the arrow on the machine.
- After the plug has been removed from the mains, ensure that the saw blade does not touch the rotary table in any position, by turning the saw blade in the 45° and 90° position with your gloved hand. If applicable, adjust the saw head.
- Ensure that all devices covering the saw blade work flawlessly.
- The moveable protection cover must not be locked open.
- The machine's safety devices must not be removed or made unusable.
- Damaged or faulty safety equipment must be replaced immediately.
- Do not cut work pieces that are too small to hold safely in your hand.
- Avoid awkward hand positions in which one or both hands could touch the saw blade in the event of sudden slipping.
- For long work pieces, an additional support (table, bracket etc.) is required in order to prevent the machine from tipping.
- There must not be any nails or other foreign objects in the part of the work piece that is being cut.
- Always position yourself to the side of the saw blade when working.
- Do not load the machine so much that it comes to a standstill.
- Always push the work piece tightly against the work top and fence in order to prevent wobbling or twisting of the work piece.
- Make sure that there is enough space to the side of the saw blade so cut-offs can fall away freely. Otherwise, they may be caught by the saw blade and be ejected.
- Never saw several work pieces at the same time.
- Never remove loose splinters, wood chippings or jammed wood when the saw blade is rotating.
- Turn off the machine before clearing faults or removing jammed wood. -Disconnect the mains plug-
- With the motor turned off, carry out modifications, as well as adjustment, measurement and cleaning work. - Disconnect the mains plug -
- Before turning on the machine, make sure that tool keys and adjustment tools have been removed.
- Turn off the motor and remove the mains plug before you leave your work area.
- Electrical installations, repairs and maintenance must be carried out by specialists.
- All protective and safety equipment must be re-attached immediately after completing repairs and maintenance.

- The manufacturer's stipulations concerning safety, work and maintenance as well as the measurements specified in Technical Data, must be complied with.
- The relevant accident prevention stipulations and other widely recognised safety rules must be observed.
- Attach the dust extraction unit for every job.
- Operation in a closed room is permitted only with a suitable extraction unit.
- Do not use under-powered machines for hard work.
- Do not use the cable for purposes for which it is not intended!
- Ensure secure footing and always keep your balance.
- Check the machine for potential damage!
- Before using the machine, carefully check safety equipment or slightly damaged parts to ensure their flawless and intended function.
- Check whether the moveable parts are working without problem and do not jam, and whether parts are damaged. All parts must be installed properly and meet all conditions in order to guarantee flawless operation of the machine.
- Damaged safety equipment and parts must be repaired by an authorised specialist or replaced if nothing else is specified in the manual.
- Have damaged switches replaced by a service workshop.
- This machine complies with relevant safety stipulations. Repairs must be carried out by an electrician using original spare parts; otherwise accidents may be caused to the user.
- Replace worn table inserts.
- Do not use saw blades made of high speed steel.
- Make sure that the device for swivelling the arm is securely fastened when using the mitre saw.
- Be careful when working at a right angle.
- **WARNING!** You must be particularly careful when carrying out double mitre cuts!
- Do not overload your machine.
- Wear safety goggles.
- If your work creates dust, wear a face mask.
- Check the cable/extension lead for damage.
- Wear gloves when handling saw blades.

Safety notices for operation as a table circular saw

Safe operation

- Use the push stick or the handle with push block to guide the work piece safely past the saw blade.
- Use the riving knife and set it up correctly.
- Use the upper saw blade guard and set it up correctly.
- Circular saws must not be used for slotting (cutting a groove in the work piece).
- Always use saw blades where the maximum permitted speed is not less than the maximum spindle speed of the table circular saw and the material you are cutting.

- When transporting the machine, use the transport device. Never use safety equipment for handling or transporting the machine.
- During transport, the upper part of the saw blade must be covered, for example by the guard.
- Prevent long work pieces from tipping at the end of the cutting process (e.g. roller stand).

Additional information

Pass on the safety notices to everyone working with the machine.

- Do not use the saw for cutting fire wood.
- Do not crosscut round timber.

CAUTION

- The rotating saw blade poses the risk of injury to hands and fingers.
- The machine is equipped with a safety switch to protect against turning on after a voltage drop.
- Before commissioning the machine, check whether the voltage on its rating plate corresponds with the mains voltage.
- If an extension lead is required, ensure that its cross section is sufficient for the current consumption of the saw. Minimum cross section 1.5 mm².
- Fully extend the cable from the cable drum before use.
- Check the mains connection cable. Do not use faulty or damaged connection cables.
- The operator must be at least 18 years old.
- Keep your work area free from wood waste and parts lying around.
- People working with the machine must not be distracted.
- Adhere to the rotational direction of motor and saw blade.
- Do not, under any circumstances, stop the saw blade after turning the power off by pushing it sideways.
- Fit well-sharpened, flawless and true saw blades only.
- The machine's safety devices must not be removed or made unusable.
- Faulty saw blades must be replaced immediately.
- Do not use saw blades that do not comply with the specified data in the user manual.
- Ensure that all devices covering the saw blade work flawlessly.
- **WARNING!** Insert cuts must not be carried out with this saw.
- Damaged or faulty safety equipment must be replaced immediately.
- The riving knife is an important safety device which guides the work piece and prevents closure of the cut kerf behind the saw blade and recoil of the work piece. Observe the width of the riving knife. The riving knife must not be thinner than the saw blade body and not wider than its cut kerf width.
- During every operation, the protective cover must be lowered onto the work piece.

- When cutting small work pieces lengthways, make sure you use a push stick (width smaller than 120 mm).
- Do not cut work pieces that are too small to hold safely in your hand.
- When cutting small pieces of timber, the rip fence must be secured on the correct side of the saw blade.
- Always position yourself to the side of the saw blade when working.
- Do not load the machine so much that it comes to a standstill.
- Always push the work piece tightly down onto the work top.
- Ensure that cut off timber pieces are not caught by the saw blade's teeth and ejected.
- All protective and safety equipment must be re-attached immediately after completing repairs and maintenance.
- The manufacturer's stipulations concerning safety, work and maintenance as well as the measurements specified in Technical Data, must be complied with.
- The relevant accident prevention stipulations and other widely recognised safety rules must be observed.
- Adhere to specifications by the staff association.
- Attach the dust extraction unit for every job. The operator must be informed of the conditions which influence dust release, e.g. the type of material (registration and source), the significance of local precipitation and the correct setting of guards/guiding plates/guidance bars.
- Operate the saw only with a suitable extraction unit or a commercially available industrial vacuum cleaner.
- Never remove loose splinters, wood chippings or jammed wood when the saw blade is rotating.
- Turn off the machine before clearing faults or removing jammed wood. - Disconnect the mains plug -
- Replace the table insert when the sawing gap is worn away. - Disconnect the mains plug -
- This machine complies with relevant safety stipulations.
- Keep your work area clean and tidy. Untidiness and unlit work areas can lead to accidents.
- Keep the machine away from rain and wet conditions. Water ingress into the power tool increases the risk of an electric shock.
- Be careful, watch what you are doing and work sensibly with your power tool. Do not use the machine when you are tired or under the influence of drugs, alcohol or medication. A moment of carelessness when using the power tool can lead to serious injury.
- Do not use a power tool which has a faulty switch. A power tool which cannot be turned on or off, is dangerous and must be repaired.
- Power tools which are not being used should be stored beyond the reach of children.

- Do not let others use the machine if they are not familiar with it or have not read these instructions. Power tools are dangerous when they are being used by inexperienced people.
- Keep your cutting tools sharp and clean. Carefully maintained cutting tools with sharp cutting edges jam less and are easier to guide.
- If the power tool's connection cable is damaged, it has to be replaced by a specially pre-adjusted connection cable which is available from the customer service organisation.
- Have your machine repaired by qualified specialists and only with original spare parts. This ensures the safety of the machine.
- The position of the machine must be stable.
- Before commissioning, all covers and safety devices must be installed correctly.
- The saw blade has to be able to run freely.
- In the event of timber which has already been used, watch for foreign objects such as nails or screws etc.
- Before turning on the main switch, make sure that the saw blade is mounted correctly and all moving parts run smoothly.

Additional safety notices for table, chop and mitre saws

- Ensure that, in table circular saw mode, the arm is positioned tightly in the work position.
- Ensure that, in table circular saw mode, the arm is secured properly for inclined cuts.
- Ensure that the table is secured properly when the operating mode of the saw is changed.

1) Safety measures

- Do not use damaged or deformed saw blades;
- Use the saw only when its safety equipment is in position, particularly after changing the sawing mode, and when the guard is in a good condition and has been properly maintained.
- Replace worn table inserts;
- Only ever use saw blades which are recommended by the manufacturer and comply with EN 847-1, alongside a warning sign that the riving knife must not be wider than the cut kerf width and not thinner than the saw blade body;
- Ensure that the rip fence is secured properly when cutting diagonally;
- Do not use saw blades made of high speed steel;
- Connect the saw to an extraction unit when cutting timber.
- Wear appropriate personal protective equipment. This may include:
 - Hearing protection to reduce the risk of becoming hearing impaired;
 - Breathing protection to reduce the risk of inhaling harmful dust;
 - Wear gloves when handling saw blades and rough material (saw blades must be transported in a suitable container whenever feasible);

- Ensure that the material to be cut is taken into account when selecting the saw blade.
- Always return the push stick to its bracket when it is no longer being used.

2) Maintenance and care

- Observe the manufacturer's notices concerning possible noise reduction (e.g. using saw blades which have been constructed for lower noise pollution, and saw blade and machine maintenance).
- Machine faults, including guards or saw blades, must be resolved as soon as they are detected.

3) Working safely

- Select a saw blade suitable for the material you are cutting;
- Never use the saw for cutting materials other than those recommended by the manufacturer;
- The floor surrounding the machine must be level, clean and free from loose material such as wood chippings and offcuts;
- Make sure the room and your work area are well lit;
- Comply with the instructions for replacing the saw blade.

⚠ WARNING

- In the circular saw and mitre saw mode, the safety devices have to be returned to their proper position.
- In the table circular saw mode, a push stick or a push block with handle has to be used in order to prevent the operator getting too close to the saw blade with his/her hand when working.
- The operator must be trained sufficiently in the set-up, use and operation of the machine;
- Ensure that the arm of the saw is secured properly when cutting diagonally;
- Ensure that the arm of the saw is secured properly in the work position when in table circular saw mode;
- Before leaving the work area, turn off the saw;
- Ensure that the circular saw table is secured at the selected height;
- Only ever use saw blades which have been sharpened properly. Do not exceed the maximum rotational speed specified on the saw blade;
- Make sure you only use spacers and spindle rings which are suitable for the intended purpose specified by the manufacturer;
- If the machine is equipped with a laser, this laser must not be replaced by a laser of another type. Repairs must be carried out by the laser manufacturer or an authorised representative;
- Ensure that the upper part of the saw blade is completely enclosed when in mitre saw mode;
- Replacement and alignment of the saw blade have to be carried out properly;
- Make sure that the machine, if possible, is secured to a work bench or a table.

- Do not remove offcuts or other work piece parts from the cutting area while the machine is running and the blade has not yet come to a standstill;
- In the table circular saw mode, use a riving knife and set it up properly; (Fig. 20)
- The machine must not be used for slotting (insert grooves);
- During transport, the upper part of the saw blade must be covered, e.g. by the upper guard, or the saw blade must be in its lowest position;
- In the table circular saw mode, the lower saw safety device must be used and set up properly.

⚠ WARNING

- The vibration levels during operation of the power tool can deviate from the specified vibration levels, depending on the application of the power tool.

⚠ WARNING

- Restrict the work time and reduce the actual operating time to lower the risk of vibration.

Remaining risks

Even when you use the machine for its intended purpose, certain risks remain that cannot be completely avoided. Based on the construction and set-up of the machine, the following issues may occur:

- Contact with the saw blade in an uncovered area of the saw
- Touching the rotating saw blade (cut)
- Recoil of work pieces and ejection of work piece parts
- Saw blade breakage
- Ejection of faulty carbide saw blade parts
- Hearing damage when not using the required hearing protection
- Harmful emission of wood dust when the machine is used in a closed room
- Risk of injury during tool replacement

The following factors affect noise emission:

1. material to be cut
2. type of saw blade
3. feed force

The following factors affect dust development:

1. worn saw blades
2. dust extraction units with an air speed of less than 20 m/s
3. work piece not guided properly

Working on particular timber such as beech and MDF can cause dangerous dust during sawing.

Therefore, a dust extraction unit must be used.

6. Technical Data

HM100T

AC motor	220 - 240 V ~ 50Hz
Performance	S1 1600 Watt S6 25%* 1800 Watt
Idle speed n_0	5000 min ⁻¹
Carbide saw blade	∅ 254 x ∅ 30 x 3mm
Number of teeth	60
Extraction connection	32 mm
Table saw:	
Saw table	432 x 298 mm
Cutting height	0-46 mm
Riving knife thickness	2,5 mm
Cross stop and rip fence	rotatable -60° to +60°
Chop saw	
Angular range	-50° / 0° / +60°
Mitre cut	0° to 45° to the left
Saw table	460 x 335 mm
Saw width x saw depth at 90°	110 x 70 mm
Saw width x saw depth at 45°	70 x 70 mm
Saw width x saw depth at 2 x 45° (double mitre cut)	60 x 35 mm
Protection rating	II
Weight	approx. 19 kg

Subject to technical changes!

* Operating mode S6, uninterrupted, continuous operation. Operation consists of a start-up time, a period of constant load and idle time. The cycle duration is 10 mins, the relative start-up time is 25% of the cycle duration.

Information concerning noise emission measured according to relevant standards:

Sound pressure $L_{pA} = 92.5$ dB(A)

Sound power $L_{wA} = 105.5$ dB(A)

Measurement uncertainty KpA = 3.0 dB(A)

Use hearing protection.

Noise at the work place can exceed 85 db (A). In this case, sound protection measures are required for the user. Being subjected to noise can cause hearing loss. The overall vibration values (vector sum of three directions) have been determined according to EN 61029

The noise from this saw has been measured according to DIN EN ISO 3744; 11/95, E DIN EN 31201; 6/93, ISO7960 Appendix A; 2/95.

Vibration emission value $a_h = 1.74$ m/s²

Uncertainty $K_h = 1.5$ m/s²

The specified vibration emission value has been measured according to a standardised test procedure and can be used in comparison with another power tool.

The specified vibration emission value can also be used for an initial assessment of the exposure.

⚠ WARNING

The vibration emission value can vary from the specified value during actual use of the power tool, depending on the way it is used.

Try to keep exposure to vibrations as low as possible. Measures to reduce exposure to vibration are, for example, wearing gloves when using the machine, or by reducing the work time. All parts of the operating cycle must be considered for this (for example: times during which the power tool is switched off and times when it is turned off but runs without load).

7. Set-up

⚠ WARNING

For your own safety, only put the mains plug into the socket when you have completed all assembly steps and you have read and understood the safety notices and the operating instructions.

Assembly (Fig. 4)

- Lift the machine from the packaging with the help of another person.
- Set the rotary table to position 0° and attach the rip fence.

⚠ NOTICE

- If you are intending to attach the machine to a table top, do not use the rubber feet.
- To attach the rubber feet, carefully tilt the machine to the right so it is supported by the motor.
- Insert the nut (34) into the underneath of the rubber feet.
- Insert the Allen screw (32) into the feet of the machine from above. Secure the rubber feet (33) with the nut (34) inserted previously on the screw (32).
- Attach the rubber feet only finger-tight.
- Tighten the screw with the Allen key.
- Position the machine on a level surface:
 - All four feet of the machine have to be positioned firmly and securely on the surface.
 - The ideal height for such a surface is approx. 800 mm.
 - The saw always has to be stable and secure even when larger work pieces are cut.
- Store the packaging safely for potential use at a later stage or dispose of it in an environmentally friendly way according to usual material separation.

Assembling the work piece clamping device (Fig. 1)

- Loosen the mitre lock (16) and attach the work piece clamping device (15) to the left or right of the fixed saw bench.
- Afterwards, retighten the mitre lock (16).

Attaching the extraction unit

Particles from certain timber types (e.g. beech, birch, ash) can cause harm when inhaled. Therefore, use an extraction unit:

- when the saw has been set up in a closed room;
- when the saw is being used for longer periods (more than half an hour per day);
- when sawing oak, beech or ash.

The extraction unit must comply with the following requirements:

- The diameter of the extraction connection has to fit (32 mm).
- Air flow volume of at least 550 m³/hr.
- The vacuum at the saw's extraction output has to be a minimum of 740 Pa.
- The air flow volume at the saw's extraction output has to be a minimum of 20 m/s.
- You must comply with the specifications for the use of the extraction unit.

8. Operation

Changing the sawing mode

⚠ DANGER

Remove the mains plug before changing the sawing mode!

On delivery, the saw is in table circular saw operating mode.

The saw has two work settings:

1. Table circular saw
2. Chop and mitre saw

Changing the combination saw must be carried out according to the following procedure and step by step. Otherwise, damage can be caused to the components.

Use as chop and mitre saw (Fig. 5)

Attention! For 90° mitre cuts, the moveable stop rail (53) must be fixed in the inner position.

- Open the set screw on the moveable stop rail (53) with an Allen key and push the moveable stop rail (53) inwards.
- The moveable stop rail (53) must be locked in a position far enough from the inner position that the distance between the stop rail (53) and the saw blade (12) is no more than 8 mm.
- Before making the cut, check that no collision could occur between the stop rail (53) and the saw blade (12).

- Secure the locking lever again.

Important. To make miter cuts (inclined saw head), the adjustable stop rail (53) must be fixed at the outer position.

- Open the set screw (53) for the adjustable stop rail (53) with an Allen key and push the adjustable stop rail outwards.
- The adjustable stop rail (53) must be fixed far enough in front of the innermost position that the distance between the stop rail (53) and the saw blade (12) amounts to a maximum of 8 mm.
- Before making a cut, check that the stop rail (53) and the saw blade (12) cannot collide.
- Secure the locking lever again.
- The rip fence (1) has to be installed in such a way that the saw blade is covered. This activates switch (A). The cover (rip fence) (1) has to be securely fastened with the lock screw (18).
- On the handle (5) lightly push down the saw head and pull out the lock pin (20). Ensure you are still holding the handle down with slight pressure so that the saw head does not spring back up.
- The saw head is now loosened and swings upwards.
- Remove the lower saw blade guard (14).
- To turn on the motor, squeeze the switch (22) on the handle.
- To turn off the motor, simply release this switch (22).

Setting the cutting depth (Fig. 6)

During chopping mode, the cutting depth can be adjusted by moving the screw (35) in or out.

- Loosen the lock nut (36) and set the screw (35) to the required cutting depth. Retighten the lock nut (36).

Rotary table (Fig. 1)

The rotary table (11) rotates up to 50° to the left and up to 60° to the right. It can be fixed to defined settings (locks) at 0°, 15°, 22.5°, 30°, 45° and 60°.

In order to turn the rotary table (mitre plate), the locking button has to be loosened.

WARNING! To prevent the mitre angle from changing during operation, the locking button (13) has to be tightened (even when the saw has been fixed in one of the defined positions).

Rip fence (Fig. 2, 5, 7)

The rip fence (1) is attached to the upper saw table (4). The lock screw (18) for locking the rip fence must point to the front of the machine.

The rip fence is attached over the upper saw blade guard (37).

When attaching the rip fence (1), always ensure that the guide is secured with the locking button.

When the lock screw (18) has been loosened, the rip fence (1) can be removed and the switch (3) is activated.

Use as table saw (Fig. 2, 7)

- The table has to be attached in the correct direction (Fig. 7), and the lock pin (20) has to be securely fixed.
- Move the lower saw blade guard (14) above the saw guide until you can hear a „click“. The front of the saw blade guard has to be flush with the white line on the saw guide.
- Position the saw button downwards by pressing the unlocking button (2) on the saw head and activating the lock pin (20).
- Remove the rip fence (1).
- To turn the machine on and off, use the on/off switch (3).

After every adjustment, we recommend a test cut to check the measurements you set.

Use as table saw (Fig. 2, 3, 7, 8)

Set the saw to table mode as described in „Use as table saw“.

On/off switch

- The saw is turned on by pressing the green button (3). Before starting to saw, wait until the saw blade (12) has reached its maximum rotational speed. Press the red button (3) to turn off the saw.

Carrying out longitudinal cuts (Fig. 8, 9)

- Loosen the lock screw (18) and remove the rip fence.
- Using the measurements on the saw table (4), set the rip fence (1) to the required position and secure it with the lock screw (18). Turn on the saw using the green button (3).
- Slowly and carefully push the work piece along the rip fence (1) towards the saw blade (12).
- The upper saw blade guard (37) opens automatically when the work piece is pushed forwards.
- **WARNING!** You must use the push stick (28) in the area of the saw blade (12) when cutting work pieces under 120 mm (see Fig. 9) (included!)
- Always push the work piece through to the end of the riving knife (38) (Fig. 7).
- After the cut, the safety guard (37) closes automatically and covers the saw blade (12).
- Turn off the saw.
- **WARNING!** Prevent long work pieces from tipping at the end of the cutting process (e.g. roller stand.).

Carrying out cross cuts (Fig. 3, 10)

- Insert the cross stop (23) from the front into the side groove on the saw table (4).
- Loosen the star knob screw (25) and set and fix the cross stop (23) at the required angle.
- Loosen both star knob screws (24) and push the fence rail (39) to the left until it no longer touches the saw blade guard (37) when pushing. Retighten the screws (24).

- Turn on the saw. Tightly push the work piece to the fence rail (39) and, together with the cross stop (23) slowly push it into the saw blade (12) to carry out the cut.
- When you have finished cutting, turn the saw off.

Use as chop saw

Set the saw to chopping mode as described in „**Use as chop and mitre saw**“.

Settings (Fig. 2)

- By loosening the lock screw (21), the machine head can be tilted to the left to a maximum of 45°. By loosening the locking button (13), the rotary table (11) can be adjusted from -50° to +60°.

On/off switch (Fig. 2)

- The saw is started by squeezing the on/off switch (22). You must hold the switch during sawing.

Fine adjustment of the stop for chop cutting at 90° (Fig. 2, 12, 13)

- **Stop bracket (b) not included.**
- Set the rotary table (11) to the 0° position.
- Lower the machine head by pushing the unlocking button (2) on the handle (5).
- Loosen the lock screw (21).
- Attach the stop bracket (b) between the saw blade (12) and the rotary table (11).
- Loosen the counter nut (41) and adjust the set screw (40) until the angle between the saw blade (12) and the rotary table (11) is 90°.
- Tighten the counter nut (41) again.
- Then check the position of the angle indicator (42). If required, loosen the indicator (43) with a crosstip screw driver, set it to the 0° on the dial (42) and retighten the lock screw.

Chop cutting at 90° and rotary table at 0°(Fig. 2, 11)

- Turn on the saw by squeezing the on/off switch (22).
- Before starting to saw, wait until the saw blade has reached its maximum rotational speed.
- Place the work piece on the lower sawing table (11) and press it onto the fence rail with the left hand. The material to be cut always has to be held tightly to the surface so it does not move during cutting.
- Press the unlocking button (2) with the other hand and move the machine head, using the handle (5), evenly and with slight pressure downwards through the work piece. After completing the cutting process, return the machine head to the upper rest position and release the on/off switch (22).

WARNING!

Because of the return spring, the machine automatically springs upwards, i.e. do not let go of the handle after cutting but move the machine head upwards slowly and with slight counter pressure.

Chop cutting at 90° and rotary table at -50° to +60° (Fig. 11, 14)

This machine can carry out bevel cuts to the left and to the right from -50° to +60° to the fence rail.

- Loosen the rotary table (11) by releasing the locking button (13).
- Using the locking button (13), set the rotary table (11) to the required angle, i.e. the mark (c) on the rotary table has to correspond to the required angle on the dial (10) on the lower saw table (9).
- Tighten the lock screw (13) to secure the rotary table (11).
- Carry out the cut as described in „**Chop cutting at 90° and rotary table at 0°**“.

Fine adjustment of the stop for mitre cutting at 45° (Fig. 2, 11, 13, 15)

- **Stop bracket (d) not included.**
- Set the rotary table (11) to the 0° position.
- Loosen the lock screw (21) and tilt the machine head to the left to 45°, using the handle (5).
- Lower the machine head after pushing the unlocking button (2) on the handle (5).
- Attach the stop bracket (d) at 45° between the saw blade (12) and the rotary table (11).
- Loosen the counter nut (45) and adjust the Allen screw (44) until the angle between the saw blade (12) and the rotary table (11) is exactly 45°.
- Tighten the counter nut (45) again.
- Then check the position of the angle indicator (42). If required, loosen the indicator (43) with a crosstip screw driver, set it to the 0° on the dial (42) and retighten the lock screw.

Mitre cutting at 0° to 45° and rotary table to 0° (Fig. 2, 13, 16)

- The machine can carry out mitre cuts to the left of 0°- 45° to the work surface.
- Move the machine head to the upper position. Set the rotary table (11) to the 0° position.
- Loosen the lock screw (21) and tilt the machine head to the left, using the handle (5) until the indicator (43) on the machine head points to the required value on the angle indicator (42). Retighten the lock screw (21) and carry out the cut as described in „**Chop cutting at 90° and rotary table at 0°**“.

Mitre cutting at 0° to 45° and rotary table at -50° to +60° (Fig. 13, 17)

- This machine can carry out mitre cuts to the left from 0° to 45° to the work surface and, simultaneously, from -50° to +60° to the fence rail (double mitre cut). Move the machine head to the upper position.
- Loosen the rotary table (11) by releasing the locking button. Set the required angle for the rotary table.
- Tighten the locking button (13) to secure the rotary table (11).
- Loosen the lock screw (21) and tilt the machine head to the left to the required angle (42), using the handle (5). Retighten the lock screw (21).

- Carry out the cut as described in „**Chop cutting at 90° and rotary table at 0°**“.

Dust extraction (Fig. 13)

- The saw is equipped with an extraction nozzle (46) for extracting dust. By using this, it is easy to attach the machine to any dust extraction unit.

9. Maintenance and cleaning

⚠ WARNING

Before any adjustment, service or maintenance, disconnect the mains supply!

Replacing the saw blade (Fig. 18, 19, 20)

- Disconnect the mains; the saw blade must come to a complete standstill.
- Set the saw to table mode as described in „**Use as table saw**“.
- Loosen the screw (47) on the saw blade guard (37) and lift the saw blade guard (37) from the bracket.
- To disassemble the upper saw table (4), loosen two upper screws (48) on the upper saw table (4) and two lower screws (49). Loosen the screw in the handle (5) with an Allen key (30).
- Lift off the upper saw table.
- Set the saw to chopping mode as described in „**Use as chop and mitre saw**“.
- Using one hand, place the Allen key (29) on the flange screw (50).
- Push the saw-shaft lock (6) firmly, and slowly turn the flange screw (50) clockwise. After a maximum of one turn, the saw-shaft lock (6) clicks into place.
- Now using a little more force, loosen the flange screw (50) clockwise.
- Unscrew the flange screw (50) completely and remove the outer flange (51).
- Take the saw blade (12) from the inner flange (52) and pull it upwards.
- Carefully clean the flange screw (50), the outer flange (51) and inner flange (52).
- Insert the new saw blade (12) in reverse order and tighten it.

⚠ WARNING!

- The direction of the teeth, i.e. the rotational direction of the saw blade (12) has to correspond with the direction of the arrow on the casing.
- Reassemble the saw table (4) in reverse order and attach the upper saw blade guard (37) again, fixing it loosely with the screw (47).

Cleaning

- Always keep the machine's ventilation slots clear and clean. Regularly remove dust and dirt from the machine. Cleaning is best with compressed air or a cloth.
- All moveable parts must be lubricated periodically. Do not use corrosive agents for cleaning the plastic.

General maintenance

Every now and then, remove wood chippings and dust from the machine with a cloth. To increase the service life of the rotating parts, lubricate them once a month. Do not lubricate the motor. Do not use corrosive agents for cleaning the plastic.

Replacing the mains connection

If this machine's mains connection is damaged, it has to be replaced by the manufacturer, the manufacturer's customer service or a similarly qualified agent in order to prevent hazards.

Carbon brushes

In the event of excessive spark development, have the carbon brushes checked by an electrician.

⚠ WARNING!

The carbon brushes must be replaced by an electrician.

Service information

Please note that the following parts of this product are subject to normal or natural wear and that the following parts are therefore also required for use as consumables.

Wear parts*: Carbon brush, saw blade, batteries, table linings, dust bags, V-belts, sliding stick, push handle

* Not necessarily included in the scope of delivery!

10. Transport

Transport (always in table saw mode)

- Move the lower saw blade guard (14) above the saw guide until you can hear a „click“. The front of the saw blade guard has to be flush with the white line on the saw guide.
- Position the saw button downwards by pressing the unlocking button (2) on the saw head and activating the lock pin (20).
- Put the rip fence (1) on the saw blade guard and attach it.
- Lift the machine by holding it on both sides of the lower frame (6).

⚠ WARNING

There is a risk of injury in the event of improper handling of the machine, during lifting or turning.

Always disconnect the mains supply before every transport

Only ever transport the saw in table mode and with the rip fence mounted on the saw blade. This will prevent injury from the saw blade. Never transport the machine by its safety equipment (e.g. safety guard, riving knife).

11. Storage

Store the machine and its accessories in a dark, dry and frost-free place, inaccessible to children. The ideal storage temperature is between 5 and 30°C. Store the power tool in its original packaging. Cover the power tool to protect it from dust and humidity. Keep the operating manual with the power tool.

12. Electrical connection

Power supply

The machine can be connected to any power socket with 230 V AC. Only safety sockets are permitted which must be protected with a circuit breaker for 16 Amps. Additionally, a residual-current-operated protective device (RCD) with a maximum of 30 mA must be connected!

The installed electric motor is connected and operational. The connection complies with relevant VDE and DIN stipulations. The customer's mains connection as well as the extension lead used must comply with these provisions.

- The product complies with EN 61000-3-11 requirements and is subject to conditional connection. That means that connection to randomly selected points is not permitted.
- Temporary voltage fluctuations can be caused in the machine in the event of unfavourable mains conditions.
- The product must exclusively be connected to points which
 - a) do not exceed a maximum permitted supply impedance „Z“ ($Z_{max} = 0.382 \Omega$) or
 - b) have a continuous current rating of at least 100 A per phase.
- As the user, you have to ensure that, if required in consultation with your energy supplier, the connection point from which you would like to operate the product complies with one of the two specified requirements a) or b).

Important notices

If there is a motor overload, it will turn off automatically. After a cool-down period (timing varies), the motor can be turned on again.

Defective electrical connections

Insulation damage often occurs on electrical connections.

Causes can include:

- Pressure marks when connections are guided through windows and doors
- Kinks due to inappropriate attachment or guidance of the connection
- Cuts when the connection is run over
- Insulation damage when being pulled out of the wall socket

- Tears from ageing insulation

⚠ DANGER

Such defective electrical connections must not be used and are dangerous to life because of the insulation damage.

Regularly check electrical connections for damage. Make sure the cable is not connected to the mains when checking.

Electrical connections must comply with relevant VDE and DIN stipulations. Only use connections marked H05VV-F.

Printing the type designation on the connection cable is the law.

AC motor

- The power voltage has to be 220 – 240 V ~.
- Extension leads up to a length of 25 m must have a cross section of 1.5 square mm.

Connections and repairs to the electrical equipment must be carried out by a trained electrician.

If there are any questions, please provide the following data:

- Motor's type of power
- Data from the machine's rating plate
- Data from the motor's rating plate

Machine connection

Only ever use machine connection cables which are not damaged. The machine connection cable must not exceed 50 m because otherwise the performance of the electric motor is reduced. The machine connection cable must have a cross section of 3 x 1.5 mm. Machine connection cables are particularly often subject to insulation damage. Causes include:

- Cuts when the connection is run over;
- Pinching when connections are guided through windows and doors;
- Tears from ageing insulation;
- Kinks due to inappropriate attachment or guidance of the connection.

The machine connection cables have to be at least type H05RN-F and three-core. Printing the type designation on the connection is the law. Only ever buy cables with the designation marked!

The plugs and coupling boxes on the machine connection cables have to be made of rubber and be protected against spray water. The cables must not be over-long. Longer cables require larger conductor cross sections. Power cords and connection cables have to be checked regularly for damage. Make sure that the connections are turned off during checking. Unwind the connection cable fully. Also check cable inputs, on plugs and coupling boxes, for kinks.

13. Disposal and recycling

The disposal notices are presented by pictograms on the machine or on the packaging. A description of the individual meanings can be found in Chapter „Description of symbols on the machine“.

Disposing of transport packaging

The packaging protects the machine from damage during transport. The packaging material is usually chosen for factors of environmental friendliness and disposal. It can therefore be recycled. Returning the packaging to the material life cycle saves raw material and reduces waste.

Packaging parts (e.g. plastic sheets, Styropor®) can be dangerous for children. Risk of choking! Store packaging parts beyond the reach of children and dispose of them as soon as possible.

Old devices must not be disposed of with household waste!



This symbol indicates that this product must not be disposed of together with domestic waste in compliance with the Directive (2012/19/EU) pertaining to waste electrical and electronic equipment (WEEE). This product must be disposed of at a designated collection point. This can occur, for example, by handing it in at an authorised collecting point for the recycling of waste electrical and electronic equipment. Improper handling of waste equipment may have negative consequences for the environment and human health due to potentially hazardous substances that are often contained in electrical and electronic equipment. By properly disposing of this product, you are also contributing to the effective use of natural resources. You can obtain information on collection points for waste equipment from your municipal administration, public waste disposal authority, an authorised body for the disposal of waste electrical and electronic equipment or your waste disposal company.

14. Troubleshooting

Problem	Possible cause	Solution
Motor does not work.	Motor, cable or plug faulty, fuses blown	Have the machine checked by a specialist. Never repair the motor yourself. Danger! Check fuses and replace, if required.
The motor starts slowly and does not reach operating speed.	Voltage too low, winding damaged, capacitor blown	Have the voltage checked by the electricity board. Have the motor checked by a specialist. Have the capacitor replaced by a specialist.
Motor too noisy	Winding damaged, motor faulty	Have the motor checked by a specialist.
Motor does not reach peak performance.	Mains electric circuit is overloaded (lamps, other motors etc.).	Do not use other machines or motors in the same electric circuit.
Motor overheats easily.	Motor overload, insufficient cooling of motor	Prevent the motor overloading during cutting, remove dust from the motor so that ideal cooling of the motor is ensured.
Reduced cutting performance during sawing	Saw blade too small (sharpened too often)	Adjust end stop of the saw.
Cut is rough or wavy.	Saw blade is blunt, tooth shape is not suited to material thickness	Sharpen the saw blade or put in suitable saw blade.
Work piece tears or splinters.	Cutting pressure too high or saw blade not suited to application	Put in a suitable saw blade.

Warning! To protect the motor, it is equipped with a thermal switch which turns it off in the event of overloading. After a short cooling down phase, the motor is turned on again automatically.

Forklaring av symboler på enheten

Bruk av symboler i denne håndboken er ment å varsle deg om potensielle farer. Sikkerhetssymbolene, og forklaringene som følger dem må forstås fullt ut. Advarslene i seg selv eliminerer ikke eventuelle risikoer, og kan ikke erstatte riktige ulykkesforebyggende tiltak.



NO

Les, og følg bruksanvisningen og sikkerhetsanvisningene, før du starter opp!



NO

Bruk vernebriller!



NO

Bruk hørselvern!



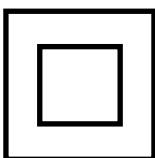
NO

Bruk åndedrettsvern ved støvdannelse!



NO

OBS! Fare for personskade! Ikke grip inn i sagbladet under drift!



NO

Beskyttelsesklasse II

1. Innledning

Produsent:

scheppach

Fabrikation von Holzbearbeitungsmaschinen GmbH
Günzburger Strasse 69
D-89335 Ichenhausen

Kjære kunde,

Vi ønsker deg mye glede og suksess i arbeidet med den nye enheten din.

Merk:

Produsenten av denne enheten er ikke ansvarlig, under gjeldende produktansvarlov, for skader som oppstår på denne enheten, eller gjennom denne enheten ved:

- feil håndtering,
- unnlatelse av å følge bruksanvisningen,
- reparasjon av uautoriserte tredjepartsspesialister,
- installasjon og utskifting av ikke-originale reservedeler,
- ikke tiltenkt bruk,
- svikt i det elektriske systemet grunnet manglende overholdelse av lokale el-forskrifter og VDE-forskrifter 0100, DIN 57113/VDE0113.

Obs:

Les hele denne håndboken før installasjon og igangsettelse.

Denne håndboken vil hjelpe deg å bli kjent med enheten og de tiltenkte bruksmuligheter.

Bruksanvisningen inneholder viktig informasjon om å arbeide trygt, riktig og økonomisk med enheten, og hvordan å unngå farer, unngå reparasjonskostnader, redusere nedetiden, og øke ganger enhetens pålitelighet og levetid.

I tillegg til sikkerhetsanvisningene i denne håndboken, må du nødvendigvis overholde regelverket som gjelder i ditt land for driften av enheten.

Oppbevar enhetens håndbok i en plastboks, beskyttet mot skitt og fukt. Den skal leses før arbeidet begynner, og følges nøye av den enkelte operatør. Kun personer som er opplært i bruk av enheten og informert om risikoen, får jobbe med enheten. Minstekravet til alder skal følges.

I tillegg til sikkerhetsanvisningene i denne håndboken, og spesifikke bestemmelser i ditt land, skal de allment anerkjente tekniske regler for bruk av slike enheter etterfølges.

2. Enhetsbeskrivelse

1. Parallellstopp
2. Låseknapp (Åpne)
3. På-/Avbryter for borddrift
4. øvre sagbord
5. Håndtak
6. Sagakselsperre
7. Motor
8. Stoppskinne
9. nedre sagbord
10. Skala
11. nedre sagbord
12. Sagblad
13. Låseknapp (Lukke)
14. lavere sagbladbeskyttelse
15. Arbeidsstykkeholder
16. Gjæringslås
17. Bladbeskyttelse, bevegelig
18. Låseskrue
19. Sponpose
20. Sikkerhetsregel
21. Låseskrue
22. På-/Avbryter for kappdrift
23. Endestopp
24. Stjerneskruer
25. Stjerneskrue
26. Indikator
27. Skala
28. Skyvepinne
29. unbraconøkkel 6 mm
30. unbraconøkkel 3 mm
31. Fot
32. unbracoskrue
33. Gummifot
34. Mutter
35. Skrue
36. Låsemutter
37. øvre sagbladbeskyttelse
38. Spaltekile
39. Stoppskinne
40. unbracoskrue
41. Låsemutter
42. Vinkelavlesing
43. Indikator
44. unbracoskrue
45. Låsemutter
46. Sponsugmunnstykke
47. Skruer (sagbladbeskyttelse)
48. Skruer (øvre sagbord)
49. Skruer (nedre sagbord)
50. Flensskrue
51. Ytterflens
52. Innerflens
53. Skyvbar stopp

3. Omfanget av leveransen

- 1 x bord-, kapp- og gjæringssag
- 1 x hardmetallbelagt sagblad
- 1 x unbrakonøkkel 6 mm
- 1 x unbrakonøkkel 3 mm
- 1 x parallellstopp
- 1 x endestopp
- 1 x skyvepinne

- Åpne pakken og ta enheten forsiktig ut av pakken.
- Fjern emballasjematerialet og emballasje- og transportsikringer (hvis noen).
- Kontroller at leveranseinnholdet er fullstendig.
- Kontroller enheten og tilbehørsdeler for transportskader. Leverandøren skal informeres umiddelbart ved klager. Senere klager godtas ikke.
- Ta vare på originalemballasjen til garantiperioden utløper.
- Gjør deg kjent med enheten ved hjelp av håndboken før bruk.
- Bruk kun originaldeler som tilbehør, samt slitasje- og reservedeler. Reservedeler er tilgjengelig hos din forhandler.
- Angi artikkelnummer, samt type og produksjonsår, når du bestiller.

⚠ FORSIKTIG!

Enheden og emballasjen er ikke leker for barn! Barn skal ikke leke med plastposer, filmer og smådeler!

⚠ FARE

Det er en fare for inntak og kvelning!

4. Tiltent bruk

Enheden er egnet for applikasjoner som er utviklet for bruk på en 230 V-vekselspenningsskilde.

Observer begrensningene i sikkerhetsanvisningene.

Bord-, kapp- og gjæringssag med overbord brukes for å kutte, så vel som langs- og tverrsaging (bare med endestopp) av tre og plast, tilsvarende maskinstørrelsen.

Sagen er ikke egnet for saging av tre.

Det skal bare brukes sagblad som er egnet for maskin. Det er forbudt å bruke kappeskiver av alle slag.

Maskinen må bare brukes i samsvar med formålet. All annen bruk er ikke tiltent bruk. Alle typer eiendoms- eller personskader som oppstår derav, er brukeren/operatøren ansvarlig for, og ikke produsenten.

Vær oppmerksom på at våre enheter ikke er bevisst konstruert for kommersiell, håndverksmessig eller industriell bruk. Vi gir ingen garantier dersom enheten brukes i kommersiell-, håndverks- eller industriell, eller lignende virksomhet.

5. Sikkerhetsanvisninger

I denne håndboken har vi markert steder som er knyttet til sikkerhet med dette symbolet: ⚠

I tillegg inneholder håndboken andre viktige deler av teksten som er merket med ordet „**OBS!** „

⚠ OBS!

Ved bruk av enheten må visse sikkerhetsforskrifter følges for å unngå eiendoms- eller personskader. Derfor lese nøye gjennom denne håndboken / sikkerhetsinstruksjoner. Hvis enheten overleveres til andre personer, må du sende med denne håndboken/sikkerhetsinstruksjonene. Vi tar ikke ansvar for ulykker eller skader som oppstår fordi denne håndboken og disse sikkerhetsinstruksjonene ikke følges.

⚠ FARE

Unnlatelse av å følge disse instruksene kan medføre høyeste livsfare, eller fare for livsfarlige personskader.

⚠ ADVARSEL

Unnlatelse av å følge disse instruksene kan medføre høyeste livsfare, eller fare for alvorlig personskade.

⚠ VÆR FORSIKTIG

Unnlatelse av å følge disse instruksene kan medføre lett til middels stor fare for personskade.

⚠ OBS

Unnlatelse av å følge denne instruksjonen kan medføre en fare for skade på motoren eller annen eiendom.

Generell sikkerhetsinformasjon

1. Hold arbeidsområdet ditt rent.
 - Rot på arbeidsområdet kan forårsake ulykker.
2. Ta hensyn til ytre påvirkninger
 - Utsett ikke elektroverktøy for regn.
 - Ikke bruk elektroverktøy i fuktige eller våte omgivelser.
 - Sørg for god belysning på arbeidsområdet.
 - Ikke bruk elektrisk verktøy der det er brann- eller eksplosjonsfare.
3. Beskytt deg mot elektrisk støt.
 - Unngå kroppskontakt med jordede deler (f.eks. rør, varmeelementer, matlagingsområder, kjøleapparater)

4. Holde andre personer unna
 - Ikke la andre mennesker, spesielt barn, røre det elektriske verktøyet eller ledningen. Holde dem borte fra arbeidsområdet ditt.
5. Oppbevar ubrukt elektroverktøy trygt
 - Ubrukt elektroverktøy bør oppbevares på et tørt, høytliggende sted, utilgjengelig for barn.
6. Ikke overbelast det elektriske verktøyet ditt.
 - Du arbeider bedre og sikrere innenfor det angitte effektområdet.
7. Bruke det riktige elektrisk verktøyet
 - Ikke bruk maskiner med svak ytelse for tunge jobber.
 - Ikke bruk det elektriske verktøyet til formål den ikke er ment for! Bruk for eksempel ikke sirkelsag til kapping av stokker eller trekubber.
8. Bruk egnete klær
 - Ikke bruk vide klær eller smykker, da du kan bli sittende fast i bevegelige deler.
 - Når du arbeider utendørs anbefales sklisikre sko.
 - Bruk hårnett på langt hår.
9. Bruk verneutstyr
 - Bruk vernebriller.
 - Bruk åndedrettsvern for arbeid som genererer støv.
10. Koble til støvsugeanordning
 - Hvis det finnes tilkoblinger for støvsuging og oppsamlingsenhet, sørg for at de er koblet til og brukes riktig.
11. Ikke bruk ledningen til formål den ikke er ment for.
 - Ikke bruk ledningen til å trekke ut støpslet fra stikkkontakten. Beskytt kablen mot varme, olje og skarpe kanter.
12. Sikre arbeidsstykket
 - Bruk klemmer eller skrustikke for å holde fast arbeidsstykket. Det er sikrere enn å bruke hendene.
 - På lange arbeidsstykker kreves en ekstra sikring (bord, bukker, osv.), for å hindre at maskinen tipper.
 - Trykk alltid arbeidsstykket fast mot arbeidsbordet og stoppeskinnen, for å hindre vingling eller vridning av arbeidsstykket.
13. Unngå unormal kroppsstilling
 - Pass på at du står stødig, og alltid holder balansen.
14. Ta godt vare på verktøyet ditt
 - Hold skjæreverktøyet skarpt og rent, for bedre og tryggere funksjon.
 - Følg instruksjonene for smøring og utskifting av verktøy.
 - Kontroller elektroverktøyet tilkoblingsledning regelmessig, og få en godkjent ekspert til å skifte den ut ved skade.
 - Sjekk skjøteledninger regelmessig, og bytt dem hvis de blir skadet.
 - Hold håndtaket tørt, rent og fritt for olje og fett.
15. Dra i støpselet fra stikkkontakten
 - når det elektriske verktøyet ikke er i bruk, før service og ved skifte av verktøy som sagblad, bor og freseverktøy.
16. Ikke slipp noen verktøysnøkkel inn
 - Kontroller før du slår på, at nøkkel og innstillingsverktøyet er fjernet.
17. Unngå utilsiktet start
 - Pass på at bryteren er frakoblet når støpselet er satt inn i stikkkontakten.
18. Bruk en skjøteledning for utendørs bruk
 - Utendørs bruk er derfor bare tillatt med tilsvarende merket skjøteledning.
19. Vær oppmerksom
 - Vær forsiktig med hva du gjør. Bruk sunn fornuft i arbeidet. Ikke bruk maskinen hvis du blir forstyrret.
20. Kontroller det elektriske verktøyet for skader!
 - Før videre bruk skal verneinnretninger, eller lett skadede deler undersøkes nøye for feilfri og tiltenkt funksjon.
 - Kontroller om bevegelige deler fungerer feilfritt, og ikke klemmes fast, eller om deler er skadet. Samtlige deler må være korrekt installert, og oppfylle alle betingelsene å sikre feilfri ytelse av det elektriske verktøyet.
 - Skadde sikkerhetsanordninger, og deler må repareres, eller erstattes av et anerkjent spesialverksted, i den grad ikke annet angis i instruksjonene.
 - Skadede brytere må bare skiftes ut av et kundeserviceverksted.
 - Ikke bruk elektroverktøy med en bryter som ikke kan slås på og av.
21. **OBS!**
 - Bruk av annet innsatsverktøy, og annet tilbehør kan utgjøre en fare for personskade for deg.
22. La elektrospesialist reparere elektroverktøyet ditt
 - Dette elektriske verktøyet er i samsvar med de gjeldende sikkerhetsbestemmelsene. Reparasjoner skal bare utføres av en godkjent elektriker og ved bruk av originale reservedeler; ellers kan det oppstå ulykker for brukeren.

Advarsel! Dette elektroverktøyet skaper under driften et elektromagnetisk felt. Dette feltet kan ved bestemte omstendigheter påvirke aktive eller passive medisinske implantater. For å redusere faren for alvorlige eller dødelige personskader, anbefaler vi personer med medisinske implantater, å konsultere sin lege og produsenten av det medisinske implantatet, før elektroverktøyet betjenes.

Spesielle sikkerhetsinstruksjoner

Sikkerhetshensyn

- Deformerte eller sprukne sagblader skal ikke brukes.
- Bytt ut slitt bordinnsats.
- Bruk kun sagblader som er anbefalt av produsenten, og som er i samsvar med EN 847-1.
- **⚠ OBS!** Når du skifter sagblad, forsikre at skjærebredde ikke er mindre og hovedblatdykkelsen på sagblad ikke er mer enn spaltekilens tykkelse.
- Sørg for at det velges et passende sagblad for materialet som skal sages.

- Bruke riktig personlig verneutstyr som kreves. Dette kan omfatte:
 - Hørselsvern for å redusere faren for hørselskade,
 - Åndedrettsvern for å redusere faren for innånding av helsefarlig støv,
 - Bruk hansker ved håndtering av sagblad og råmateriale. Sagblad må så langt som mulig transporteres i en beholder.
- Følgende faktorer kan påvirke støvfrigjøring:
 - Slitte, skadde eller sprukne sagblad,
 - Anbefalte sugeeffekt for sugeinnretning 20 m/s,
 - Arbeidsstykket skal føres riktig,
- Sagblader av høylegert høyhastighets stål (HSS-stål) må ikke brukes.
- Skyvepinnen eller håndtaket for et skyvetre skal alltid oppbevares med maskinen når den ikke er i bruk.
- Bruk bare sagen om verneinnretninger, spesielt etter endring sageposisjon, er i den bestemte posisjonen, og skilleverneinnretninger er i god stand og godt vedlikeholdt.

Vedlikehold og service

- Følgende forhold kan påvirke støvpåvirkningen for operatøren.
 - Typen sagblad (f.eks. sagblad for reduksjon av støyeksposering),
 - Arbeidsstykkets materiale,
 - Kraften som arbeidsstykket presses mot sagbladet med,
- Feil på maskinen, inkludert beskyttelse og sagblad, må meddeles ansvarlig person så snart de oppdages.

Sikkerhetsinstruksjoner for bruk som kapp- og gjæringssag

Sikker bruk

- Velg et passende sagblad for materialet som skal sages.
- Bruk aldri sagen til å kutte materialer som ikke er anbefalt av produsenten.
- Bruk bare transportanordningene for transport av maskinen, og aldri beskyttelsesanordningene for håndtering eller transport.
- Bruk bare sagen hvis den er i god stand, og riktig vedlikeholdt.
- Kontroller at delen for å svinging av armen ved gjæringssagen, er forsvarlig festet.
- Gulvet rundt maskinen skal være jevnt, rent og fritt for løse deler som f.eks. spon og sagrester.
- Sørg for tilstrekkelig rom- eller arbeidsplassbelysning.
- Brukeren må være tilstrekkelig opplært i bruk, justering og drift av maskinen.
- Benytt bare godt slipte sagblader. Høyeste turtall som angitt på sagbladet, skal følges.
- Sikre at det kun brukes slike avstandsklosser og spindelringer som passer for formålet spesifisert av produsenten.

- Hvis maskinen er utstyrt med laser, kan laseren ikke skiftes ut med en laser av en annen type. Reparasjoner kan kun utføres av laserprodusenten, eller autorisert representant.
- Ikke fjern sagrester, eller andre deler av arbeidsstykket fra skjæreområdet, så lenge maskinen er i gang, og sagenheten ennå ikke er i hvilemodus.
- Sikre at maskinen, hvis det overhodet er mulig, er festet til en arbeidsbenk eller et stativ.
- Sikre lange emner mot svingninger på slutten av sagingen (f.eks. med avrullingsstativ).

Videre instruksjoner

- Koble fra strømkontakten ved alt innstillings- og vedlikeholdsarbeid.
- Gi alle sikkerhetsinstruksjoner videre til alle personer som arbeider på maskinen.
- Ikke bruk sagen til å kutte fyringsved.

⚠ VÆR FORSIKTIG

- Gjennom det roterende sagbladet er det fare for skade på hender og fingre.
- Kontroller før igangkjøring at spenningen på merkeskiltet svarer til nettspenningen.
- Hvis det må brukes skjøteledning, sørg for at tverrsnittet er tilstrekkelig for sagens strømforbruk. Minimum tverrsnitt på 1,5 mm².
- Bruk kun kabeltrommel i helt utrullet tilstand.
- Ikke bær sagen i strømledningen.
- Ikke utsett sagen for regn, og ikke bruk den i fuktige eller våte omgivelser.
- Sørg for god belysning.
- Sag ikke i nærheten av brennbare væsker og gasser.
- Bruk egnete arbeidsklær! Vide klær, eller smykker kan sette seg fast i det roterende sagbladet.
- Operatøren må være minst 18 år gammel.
- Hold barn borte fra strømtilkoblet enhet.
- Sjekk nettleddningen. Ikke bruk defekte eller skadde ledninger.
- Arbeidsplassen må holdes fritt for treavfall, og omkringliggende deler.
- Personer som jobber på maskinen må ikke distraheres.
- Merk deg motorens og sagbladets rotasjonsretning.
- Sagbladet må aldri bremses etter at den er koblet fra, gjennom mottrykk fra siden.
- Monter bare godt slipte, sprekkefrie, og ikke-deformerte sagblader.
- Bare verktøy som oppfyller EN 847-1 kan brukes på maskinen.
- Feil sagblader må skiftes umiddelbart.
- Ikke bruk sagblader som ikke overholder egenskapene som er spesifisert i instruksjonene.
- Pass på at pilen på bladet stemmer overens med pilen på enheten.
- Pass på at bladet ikke berører dreiebordet noe sted, når du med uttrukket kontakt for hånd, vrir sagbladet til posisjon 45 ° og til posisjon 90 °. Juster eventuelt saghodet igjen.

- Sørg for at alle enheter som dekker sagbladet fungerer som de skal.
- Det bevegelige vernedekselet skal ikke klemmes fast i åpen tilstand.
- Sikkerhetsinnretninger på maskinen må ikke fjernes, eller gjøres ubrukbare.
- Skadde eller defekte sikkerhetsinnretninger skal skiftes ut umiddelbart.
- Sag ikke arbeidsstykker som er for små til at de kan holdes godt i hånden.
- Unngå ubekvemme håndstillinger, der en eller begge hendene kan berøre sagbladet ved en plutselig hendelse.
- På lange arbeidsstykker kreves en ekstra sikring (bord, bukker, osv.), for å hindre at maskinen tipper.
- Ingen spiker eller andre fremmedlegemer kan finnes i den delen av arbeidsstykket som skal skjæres.
- Arbeidsstillingen skal alltid være på siden av sagbladet.
- Belast er ikke maskinen så mye at den blir stillestående.
- Trykk alltid arbeidsstykket fast mot arbeidsbordet og stoppeskinen for å hindre vingling eller vridning av arbeidsstykket.
- Sørg for at de avsagde delene kan fjernes sideveis fra sagbladet. Ellers er det mulig at de setter seg fast i sagbladet, og kastet bort.
- Sag aldri flere arbeidsstykker samtidig.
- Fjern aldri løs fliser, spon eller innklemte tredeler når sagblad går.
- Koble fra maskinen for å avhjelpe forstyrrelser, eller for fjerning av innklemte trebiter. - Trekk ut det nettkontakten -
- Utføre omstillinger, som innstillings-, målings- og rengjøringsarbeid bare med motoren avslått. - Trekk ut det nettkontakten -
- Kontroller før du slår på, at nøklene og innstillingsverktøyet er fjernet.
- Slå av motoren, og trekke ut hovedstøpselet når du går fra arbeidsplassen.
- Elektriske installasjoner, reparasjoner og vedlikehold skal bare utføres av spesialister.
- Alle beskyttelses- og sikkerhetsutstyr må etter gjennomføring av reparasjon eller vedlikehold monteres igjen umiddelbart.
- Produsentens sikkerhets-, arbeids- og vedlikeholdsinstruksjoner, samt dimensjonene som er angitt i de tekniske dataene, skal følges.
- Den gjeldende ulykkesforebyggende forskrifter, og andre generelt anerkjente sikkerhetsregler skal følges.
- Koble til støvsugerenheten for alle aktiviteter.
- Drift i trange rom er kun tillatt med en egnede suge-systemer.
- Ikke bruk maskiner med svak ytelse for tunge jobber.
- Ikke bruk ledningen til formål den ikke er ment for!
- Pass på at du står stødig, og alltid holder balansen.
- Kontroller verktøyet for skader!
- Før videre bruk av verktøyet skal verneinnretninger, eller lett skadede deler undersøkes for riktig og tiltenkt funksjon.

- Kontroller om bevegelige deler fungerer feilfritt, og ikke klemmes fast, eller om deler er skadet. Alle deler må være korrekt installert og oppfylle alle betingelsene å sikre feilfri ytelse av verktøyet.
- Skadde sikkerhetsanordninger, og deler må repareres, eller erstattes av et anerkjent spesialverksted, i den grad ikke annet angis i instruksjonene.
- La kundeserviceverksteder skifte ut skadet bryter.
- Dette verktøyet er i samsvar med de gjeldende sikkerhetsbestemmelsene. Reparasjoner skal bare utføres av en godkjent elektriker og ved bruk av originale reservedeler; ellers kan det oppstå ulykker for brukeren.
- Bytt ut slitt bordinnsats.
- Bruk ikke sagblader laget av hurtigstål.
- Kontroller at delen for å svinging av armen ved gjæringsringen, er forsvarlig festet.
- Vær forsiktig ved vertikalt arbeid.
- **OBS!** på dobbel gjærdesaging kreves særlig forsiktighet!
- Ikke overbelast verktøyet.
- Bruk vernebriller.
- Bruke åndedrettsvern for arbeid som genererer støv.
- Sjekk verktøyledning/skjøteledning for skader.
- Bruk hansker ved håndtering av sagblad.

Sikkerhetsinstruksjoner for bruk som bordsirkelsag

Sikker bruk

- Bruk skyvepinne eller håndtaket med et skyvetre, for å trygt ta arbeidsstykket forbi sagblad.
- Bruk spaltekile og still den inn riktig.
- Bruk øvrig sagbladbeskyttelses-anordningen og still den inn riktig.
- Sirkelsager skal ikke brukes for slissing (spor i arbeidsstykket).
- Bruk så bare sagblader med maksimal hastighet som ikke er mindre enn den maksimale rotasjons-hastigheten til bordssirkelsagen, og materialet som skal sages.
- Bruk bare transportanordningene for transport av maskinen, og aldri beskyttelsesanordningene for håndtering eller transport.
- Under transport skal den øvre delen av sagblad dekkes over, for eksempel med sikkerhetsanordningen.
- Sikre lange emner mot svingninger på slutten av sagingen (f.eks. med avrullingsstativ).

Videre instruksjoner

Gi alle sikkerhetsinstruksjoner videre til alle personer som arbeider på maskinen.

- Ikke bruk sagen til å kutte fyringsved.
- Ikke kutte stokker.

VÆR FORSIKTIG

- Gjennom det roterende sagbladet er det fare for skade på hender og fingre.

- Maskinen er utstyrt med en sikkerhetsbryter mot påkobling etter spenningsfall.
- Kontroller før igangkjøring at spenningen på merkeskiltet svarer til nettspenningen.
- Hvis det må brukes skjøteledning, sørg for at tverrsnittet er tilstrekkelig for sagens strømforbruk. Minimum tverrsnitt på 1,5 mm².
- Bruk kun kabeltrommel i helt utrullet tilstand.
- Sjekk nettledningen. Ikke bruk defekte eller skadde ledninger.
- Operatøren må være minst 18 år gammel.
- Arbeidsplassen må holdes fritt for treavfall, og omkringliggende deler.
- Personer som jobber på maskinen må ikke distraheres.
- Merk deg motorens og sagbladets rotasjonsretning.
- Sagbladet må aldri bremses etter at den er koblet fra, gjennom mottrykk fra siden.
- Monter bare godt slipte, sprekkfrie, og ikke-deformerte sagblader.
- Sikkerhetsinnretninger på maskinen må ikke fjernes, eller gjøres ubrukbare.
- Feil sagblader må skiftes umiddelbart.
- Ikke bruk sagblader som ikke overholder egenskapene som er spesifisert i instruksjonene.
- Sørg for at alle enheter som dekker sagbladet fungerer som de skal.
- **OBS!** Innsatskutt kan ikke utføres med denne sagen.
- Skadde eller defekte sikkerhetsinnretninger skal skiftes ut umiddelbart.
- Spaltekilens er en viktig sikkerhetsanordning, som leder arbeidsstykket og hindrer at snittfugen lukkes bak sagbladet, slik at arbeidsstykket slår tilbake. Ta hensyn til spaltekilens tykkelse. Spaltekilens kan ikke være tynnere enn sagbladkroppen, og ikke tykkere enn bredden på snittfugen.
- Ved hver driftssyklus må dekselet senkes ned på arbeidsstykket.
- Brukt en skyvepinne ved saging i lengderetning på smale arbeidsstykker (bredde mindre enn 120 mm).
- Sag ikke arbeidsstykker som er for små til at de kan holdes godt i hånden.
- Når du skjærer tynne biter av tre må parallellstoppen på høyre side av sagbladet spennes fast.
- Arbeidsstillingen skal alltid være på siden av sagbladet.
- Belast er ikke maskinen så mye at den blir stillestående.
- Trykk alltid arbeidsstykket fast mot arbeidsbordet.
- Kontroller at de avsagde trebitene ikke er setter seg fast på sagbladet og kastes bort.
- Alle beskyttelses- og sikkerhetsutstyr må etter gjennomføring av reparasjon eller vedlikehold monteres igjen umiddelbart.
- Produsentens sikkerhets-, arbeids- og vedlikeholdsinstruksjoner, samt dimensjonene som er angitt i de tekniske dataene, skal følges.
- Den gjeldende ulykkesforebyggende forskrifter, og andre generelt anerkjente sikkerhetsregler skal følges.
- Følg anbefalingene fra bransjeorganisasjonen
- Koble til støvsugerenheten for alle aktiviteter. Brukeren må informeres om forhold som påvirker frigjøring av støv, f.eks. type materiale som skal behandles (detektering og kilde), betydningen av lokale bestemmelser og riktig innstilling av deksler/ledebord/kontrollere.
- Bruk bare sagen med et egnet sugeenhetsystem, eller en standard industristøvsuger.
- Fjern aldri løs fliser, spon eller innklemte tredeler når sagblad går.
- Koble fra maskinen for å avhjelpe forstyrrelser, eller for fjerning av innklemte trebiter. - Trekk ut det nettkontakten -
- Erstatte bordinnsatsen endt sagspor. - Trekk ut det nettkontakten -
- Dette verktøyet er i samsvar med de gjeldende sikkerhetsbestemmelsene.
- Hold arbeidsområdet rent og ryddig. Uorden og ubelyst arbeidsområde kan føre til ulykker.
- Beholder du enheten fra regn eller fuktighet. Inntrenging av vann i en elektrisk enhet øker faren for elektrisk støt.
- Vær oppmerksom, og kontrollere hva du gjør når du arbeider med ett elektrisk verktøy. Må ikke brukes hvis du er trett eller er påvirket av narkotika, alkohol eller medikamenter. Et øyeblikks uforsiktighet ved bruk av el-enheter kan føre til alvorlig personskade.
- Ikke bruk elektroverktøy hvis bryteren er defekt. Et elektrisk verktøy som ikke kan slås på eller av, er farlig og må repareres.
- Oppbevar ubrukt elektroverktøy utilgjengelig for barn.
- Ikke la folk som ikke er kjent med denne enheten, eller ikke har lest disse instruksjonene, å bruke enheten. Elektroverktøy er farlig hvis de brukes av uerfarne personer.
- Hold sagverktøyet ditt skarpt og rent. Nøye vedlikeholdt sagverktøy med skarpe sagkanter, setter seg sjeldnere fast, og er lettere å kontrollere.
- Hvis den elektriske tilkoblingsledningen er skadet, må den skiftes ut med en spesialdesignet ledning, som er tilgjengelig gjennom kundeserviceavdelingen.
- La bare enheten repareres av kvalifisert personell, og bare med originale reservedeler. Dette sikrer at enhetens sikkerhet opprettholdes.
- Maskinen må settes opp stødig.
- Før igangsetting skal alle deksler og sikkerhetssystemer være riktig montert.
- Sagbladet må kunne bevege seg fritt.
- Vær oppmerksom til fremmedlegemer, som spiker eller skruer, osv. i allerede behandlet tre.
- Før du trykker På/Av-bryteren, forsikre at sagbladet har riktig lengde, og at bevegelige deler beveger seg smidig.

Ytterligere sikkerhetsinstruksjoner for bord-, kapp- og gjæringssager

- Kontroller at armen, i bordsirkelsagmodus, sitter i arbeidsposisjon.
- Kontroller at armen, i bordsirkelsagmodus, sitter ordentlig under vinkelsaging.
- Kontroller at bordet er riktig sikret om sagens driftsmodus endres.

1) Sikkerhetsforskrifter

- Ikke bruk skadede eller deformert sagblader,
- Bruk bare sagen om verneinnretninger, spesielt etter endring sageposisjon, er i den bestemte posisjonen, og skilleverneinnretninger er i god stand og godt vedlikeholdt.
- Bytt ut slitte bordinnsatser.
- Bruk bare sagblader anbefalt av produsenten og overholde EN 847-1 sammen med en varselanvisning om at spaltekilen ikke bør være tykkere enn snittfugens bredde, og ikke tynnere enn sagbladets base,
- Kontroller at parallellstopp er forsvarlig festet ved skrånitt,
- Ikke bruk sagblader laget av hurtigstål.
- Ved saging av tre, skal sagen kobles til et utsugssystem.
- Bruk egnet personlig verneutstyr. Dette kan omfatte,
 - Hørselsvern for å redusere faren for hørselskade,
 - Åndedrettsvern for å redusere faren for innånding av helsefarlig støv,
 - Bruk hansker når du håndterer sagblader og råmaterialer (sagblader må eventuelt alltid transporteres i en egnet holder),
- Kontroller at det tas hensyn til det materialet som skal sages ved valg av sagblad.
- Plasser alltid skyvepinnen i holderen så snart den ikke lenger brukes.

2) Vedlikehold og behandling

- Følg instruksjonene fra produsenten med hensyn til mulig støyreduksjon (f.eks. bruk av sagblader utformet for å redusere støy, og sagblader og vedlikehold av maskinen).
- Feil i maskinen, inkludert i skilleverneinnretningene, eller i sagbladene, skal rettes så snart de oppdages.

3) Arbeidssikkerhet

- Velg et passende sagblad for materialet som skal sages,
- Bruk aldri sagen til å kutte materialer utenom det som er anbefalt av produsenten,
- Gulvet rundt maskinen skal være jevnt, rent og fritt for løse deler som f.eks. spon og sagrester;
- Ordne tilstrekkelig rom- eller arbeidsplassbelysning.
- Følg instruksjonene for å skifte sagbladet.

⚠ ADVARSEL

- Verneanordningene i sirkelsag- og i gjæringssagmodus, må hver og en føres tilbake til riktig posisjon,
- I bordsirkelsagmodus, skal en skyvepinne eller et skyvetre med håndtak brukes for å unngå at brukeren under arbeidet kommer for nær sagbladet med hånden,
- Brukeren må være tilstrekkelig opplært i bruk, justering og drift av maskinen,
- Kontroller at sagaggregatets arm er forsvarlig festet ved skrånitt,
- Kontroller at sagaggregatets arm er forsvarlig festet i sirkelsagmodus,
- Slå av sagen når du forlater arbeidsplassen,
- Sikre at sirkelsagbordet er trygt festet på den valgte høyden
- Benytt bare godt slipte sagblader. Sagbladets angitte maks hastighet må ikke overskrides,
- Sikre at det kun brukes slike avstandsklosser og spindelringene som passer for formålet spesifisert av produsenten,
- Hvis maskinen er utstyrt med laser, kan laseren ikke skiftes ut med en laser av en annen type. Reparasjoner kan kun utføres av laserprodusenten, eller en autorisert representant,
- Pass på at den øvre delen av sagbladet er helt innelukket i gjæringssagmodus,
- Utskifting og innstilling av bladet må gjøres på riktig måte,
- Sikre at maskinen, hvis det overhodet er mulig, er festet til en arbeidsbenk eller et bord.
- Ikke fjern sagrester, eller andre deler av arbeidstykket fra skjærområdet, så lenge maskinen er i gang og sagenheten ennå ikke er i dvale
- Bruk klyvkiil i bordsirkelsåglaget og angi den riktig. (fig. 20)
- Maskinen skal ikke brukes til slitearbeider (preging av spor),
- Under transport må den øvre delen av sagbladet dekkes til, f.eks. med det øvre beskyttelsesdekket, eller sagbladet settes i laveste posisjon,
- Bruk den nedre sagbeskyttelseanordning i bordsirkelsagmodus og still den inn riktig.

⚠ ADVARSEL

- Vibrasjonsnivå ved drift av det elektriske verktøyet kan avvike fra det angitte vibrasjonsnivået, avhengig av hvordan det brukes.

⚠ ADVARSEL

- Begrens arbeidstiden og forkort den faktiske driftstiden, for å unngå vibrasjoner.

Restrisiko

Til tross for tiltenkt bruk, elimineres visse gjenværende risikofaktorer ikke helt. Følgende punkter kan oppstå på grunn av utforming og oppbygging av maskinen:

- Berøring av sagbladet i sagområder som ikke dekkes til
- Innføring av hendene i sagbladet under drift (kuttskader)
- Tilbakeslag av arbeidsstykker og deler av arbeidsstykker
- Brudd i sagbladet
- Utskyting av defekte hardmetalldele på sagbladet
- Hørselsskader hvis det ikke brukes passende hørselsvern
- Helsekadelige utslipp av trestøv ved bruk i lukkede rom.
- Personskaderisiko ved skifte av verktøy

Følgende faktorer påvirker utslipp av støy:

1. Materialet som sages
2. Type sagblad
3. Matekraften

Følgende faktorer påvirker støvutviklingen:

1. slitte sagblader
2. Støvsuging med lufthastigheter på mindre enn 20 m/s
3. feil styring av arbeidsstykket

Behandling av visse typer tre, som for eksempel bøk og fiberplater kan være årsak til farlig støv under bearbeiding.

Derfor må det brukes støvavsug.

6. Tekniske data

HM100T

Vekselstrømsmotor	220 - 240 V ~ 50Hz
Effekt	S1 1600 Watt S6 25%* 1800 Watt
Tomgangsturtall n_0	5000 min ⁻¹
Hardmetallsagblad	Ø 254 x Ø 30 x 3mm
Antall tenner	60
Sugetilkobling	32 mm
Bordsag:	
Sagbord	432 x 298 mm
Gjennomsnittshøyde	0-46 mm
Spaltekilostørrelse	2,5 mm
Ende- og parallellstopp	dreibar -60° til + 60°
Kapsag	
Svingområde	-50° / 0° / +60°
Gjæringssnitt	0° til 45° til venstre
Sagbord	460 x 335 mm
Sagbredde x sagdybde ved 90°	110 x 70 mm
Sagbredde x sagdybde ved 45°	70 x 70 mm

Sagbredde x sagdybde på 2 x 45° (dobbelgjæringssaging)	60 x 35 mm
Beskyttelsesklasse	II
Vekt	ca. 19 kg

Med forbehold om tekniske endringer!

* Driftsmodus S6, uavbrutt periodisk drift. Operasjonen består av en starttid, en tid med konstant belastning og en inaktiv tid. Dødgangstiden er 10 min, den relative utkobling er 25 % av dødgangstiden.

Informasjon om støvutviklingen målt i samsvar med gjeldende standarder:

Lydtrykk $L_{pA} = 92,5$ dB(A)

Lydeffekt $L_{pA} = 105,5$ dB(A)

Målesikkerhet $K_{pA} = 3,0$ dB(A)

Bruk hørselsvern.

Støyen på arbeidsplassen kan overstige 85 dB (A). I slike tilfeller kreves lydbeskyttelsestiltak. Påvirkning av støy kan føre til hørselstap. Totale svingningsverdier (vektorsum fra tre retninger) beregnes i henhold til EN 61029.

Lyden av denne sagen er målt i henhold til DIN EN ISO 3744, 11/95, E DIN EN 31201; 6/93, ISO7960 bilag A, 2/95.

Vibrasjonsutslippsverdi $a_h = 1,74$ m/s²

Usikkerhet $K_h = 1,5$ m/s²

Den angitte vibrasjonsutslippsverdien målt i henhold til en standardisert testprosedyre, og kan brukes til sammenligning av et elektrisk verktøy med et annet. Den angitte vibrasjonsemissionsverdien kan også brukes til en innledende vurdering av belastningen.

ADVARSEL

Vibrasjonsemissionsverdien kan i løpet av elektroverktøyet faktisk bruk, avvike fra den angitte verdien, avhengig av elektrisk verktøy,

Prøv å holde belastningen grunnet vibrasjoner så lav som mulig. Eksempler på tiltak som vil redusere vibrasjonsbelastningen, er å bruke hansker når du bruker verktøyet, og å begrense arbeidstiden. Her skal alle deler av driftssyklusen tas hensyn til (for eksempel tider når det elektriske verktøyet er slått av, og når det riktignok er slått på, men kjører uten last).

7. Struktur

ADVARSEL

Plugg, for din egen sikkerhets skyld, ikke inn i stikkontakten før alle monteringsstrinnene er fullført, og du har lest og forstått sikkerhetsinstruksjonene og brukerveiledningen.

Montering (fig. 4)

- Løft enheten ut av pakken sammen med en annen person.
- Still dreiebordet i stillingen 0 °, og monter parallellstoppen.

⚠ OBS

- Hvis enheten skal monteres på et arbeidsbord, skal du ikke bruke gummiføttene.
- For å installere gummiføttene, tippe enheten forsiktig til høyre, slik at den støttes av motoren.
- Sett i mutteren (34) uttaket på undersiden av gummiføttene.
- Sett i unbracoskruen (32) fra toppen i enhetens føtter. Fest gummiføttene (33) med den tidligere innsatte mutteren (34) på skruen (32).
- Trekk bare til gummiføttene for hånd.
- Stram skruen med unbrakonøkkelen.
- Plasser enheten på et solid underlag:
 - Alle fire føttene på apparatet må hvile godt og trygt på underlaget.
 - Den ideelle høyden for et slikt oppstillingsunderlag er ca. 800 mm.
 - Sagen må alltid være festet og sikret, selv om større arbeidsstykker kuttes.
- Legg emballasjen unna for eventuell senere bruk, eller kast på miljøvennlig måte materialer ved materialseparering.

Montering av klemmer for arbeidsstykker (fig. 1)

- Løsne gjæringslåsen (16) og monter arbeidsstykke-klemmen (15) til venstre, eller til høyre på det fast stående sagbordet.
- Deretter trekker du til gjæringslåsen (16) igjen.

Tilkobling av utsuging

Partikler av enkelte treslag (f.eks. bøk, eik, ask), kan forårsake skade ved innånding. Bruk derfor en utsugenhet:

- hvis sagen er installert i et lukket rom,
- hvis sagen brukes over en lengre tidsperiode (mer enn en halv time per dag),
- hvis du sager treslagene eik, bøk eller ask.

Sugeenheten må oppfylle følgende krav:

- Avsugtilslutnings-diameter må passe (32 mm)
- Luftstrømvolum på minst 550 m³ /time.
- Vakuum på sagens eksosutløpet på minst 740 Pa.
- Luftstrømhastighet på sagens eksosutløp på minst 20 m/sek.
- Forskriftene for bruk av utsugenheten skal følges.

8. Drift

Omstilling av sagposisjon

⚠ FARE

Koble fra strømledningen før du justerer sagen!
I leveringstilstand er sagen satt til driftstilstand for bordsirkelsag.

Sagen har to arbeidsfunksjoner:

1. Bordsirkelsag
2. Kapp- og gjæringsag

Omstilling av kombisagen skal utføres i fullt ansvar den medfølgende fremgangsmåten, og trinn for trinn, ellers kan komponentene bli ødelagt.

Bruk som kapp- og gjæringsag (fig. 5)

OBS! Den skyvbare stoppskinnen (53) må fikses i den innerste posisjonen for 90°-kappsnitt.

- Åpne låseskruen for den skyvbare stoppskinnen (53) med en unbrakonøkkel og skyv den skyvbare stoppskinnen (53) inntil.
- Den skyvbare stoppskinnen (53) må låses så langt foran den innerste posisjonen at avstanden mellom stoppskinnen (53) og sagbladet (12) til sammen blir maks 8 mm.
- Kontroller før snittet at ingen kollisjon er mulig mellom stoppskinnen (53) og sagbladet (12).
- Stram låseskruen igjen.

OBS! Den skyvbare stoppskinnen (53) må fikses i den ytre posisjonen for gjæringsnitt (helende saghode)

- Åpne låseskruen for den skyvbare stoppskinnen (53) med en unbrakonøkkel og skyv den skyvbare stoppskinnen (53) utover.
- Den skyvbare stoppskinnen (53) må låses så langt foran den innerste posisjonen at avstanden mellom stoppskinnen (53) og sagbladet (12) til sammen blir minst 8 mm.
- Kontroller før snittet at ingen kollisjon er mulig mellom stoppskinnen (53) og sagbladet (12).
- Stram låseskruen igjen.
- Parallellstoppen (1) skal monteres slik at sagbladet er dekket. Dette aktiverer bryteren (A). Overdekning (parallellstopp) (1) må være ordentlig festet med låseskruen (18).
- Trykk lett ned på saghodehåndtaket (5), og trekk ut sikkerhetsbolten (20). Husk å stadig holde ned håndtaket med et lett trykk, slik at saghodet ikke hopper opp.
- Saghodet er nå løsnet, og svinger opp.
- Ta av nedre sagbladbeskyttelse (14).
- Trykk på bryteren (22) som befinner seg på håndtaket, for å slå på motoren.
- Bare slipp denne bryteren (22), for å stenge motoren.

Innstilling av skjæredybde (fig. 6)

Gjennom inn- eller utskruing av skruen (35), kan skjæredybden stilles inn for kapp bruk.

- Løsne låsemutteren (36), og still inn skruen (35) på den ønskede skjæredybden. Stram til låsemutteren (36) igjen.

Dreiebordet (fig. 1)

Dreiebordet (11) vris opp til 50 ° mot venstre og 60 ° mot høyre. Det kan innstilles på fastsatte rasterinnstillinger (sperrer) ved 0 ° og 15 °, 22,5 °, 30 °, 45 ° og 60 °.

For å vri dreiebordet (gjæringsplaten), må låseknappen (13) løsnes.

OBS! For å hindre at gjæringsvinkelen forandres ved saging, må låseknappen (13) strammes (selv om sagen festes i en av de fastsatte låsene).

Parallellstopp (fig. 2,5, 7)

Parallellstoppen (1) festes til det øvre sagbordet (4). Låseskruen (18) for låsing av den parallellstoppen, skal vende mot fronten.

Parallellstoppen festes til den øvre sagbladbeskyttelsen (37).

Når parallellstoppen (1) festes, må man alltid være nøye med at styringen bestemmes ved hjelp av låseknappen.

Dersom låseskruen (18), for låsing, løsnes, kan parallellstoppen (1) fjernes og bryteren (3) aktiveres

Bruk som bordsag (fig. 2.7)

- Tabellen må være festet i riktig retning (fig. 7), og sikkerhetsbolten (20) må være riktig og forsvarlig låst.
- Før den nedre sagbladbeskyttelsen (14) over sagstyringen til du hører et „klikk“. Sagbladbeskyttelsen foran må stå på den hvite streken på sagstyringen.
- Still ned saghodet ved å trykke låseknappen (åpne) (2) på saghodet, og aktivere sikkerhetsboltene (20).
- Fjern parallellstoppen (1).
- Bruk På-/Avbryteren (3) for å slå enheten på og av.

Etter hver ny innstilling, anbefaler vi et prøveuttak for å kontrollere de innstilte målene.

Bruk som bordsag (fig. 2,3,7,8)

Sett sagen på borddrift, slik som beskrevet under punktet „**Bruk som bordsag**“.

På- og Avbryter

- Ved å trykke den grønne knappen (3), setter du på sagen. Vent før du begynner sagingen til sagbladet (12) har nådd sin maksimale hastighet. For å slå av sagen, trykk på den røde knappen (3).

Utførelse av et langsgående snitt (fig. 8.9)

- Løsne låseskruen (18) og fjern parallellstoppen.
- Still inn parallellstoppen (1) ved hjelp av skalaen på sagbordet (4), og klem den fast med låseskruen (18). Start sagen ved å trykke på den grønne knappen (3).
- Skyv fram arbeidsstykket sakte og presis langs parallellstoppen (1) til sagbladet (12).
- Den øvre sagbladbeskyttelsen (37) åpnes av seg selv når arbeidsstykket skyves fremover.
- **OBS!** For bredder på arbeidsstykker under 120 mm i området sagbladet (12) må nødvendigvis skyvepinnen (28) brukes. (se fig. 9) (inkludert i leveringsområdet!)
- Skyv alltid gjennom arbeidsstykket frem til enden av spaltekiln (38). (fig. 7)

- Etter innsnittet lukkes vernedekselet (37) igjen av seg selv, og dekker sagbladet (12).
- Slå av sagen igjen.
- **OBS!** Sikre lange emner mot svingninger på slutten av kuttet. (F.eks. avrullingsstativ, osv.)

Utførelse av langsgående snitt (fig. 8.9)

- Sett inn endestoppen (23) fra fronten i sidesporet på sagbordet (4).
- Løsne stjerneskrue (25), og still inn endestoppen (23) på det ønskede vinkelmålet, og fest den.
- Løsne de to stjerneskrueene (24) og skyv stoppskinne (39) til venstre, til den ved framføring ikke lenger berører sagbladbeskyttelsen (37). Stram til skruene (24) igjen.
- Slå på sagen. Skyv arbeidsstykket mot stoppskinne (39), og skyv det langsomt inn sammen med endestoppen (23) i sagbladet (12), for å utføre kuttet.
- Deaktivere sagen igjen etter at sagingen er fullført.

Bruk som kappsag

Sett sagen i kappemodus, slik som beskrevet under punktet „**Bruk som kapp- og gjæringsag**“.

Innstillinger (fig. 2)

- Maskinhodet kan ved at skruen (21) løsnes, skrånnes mot venstre til maks 45°. Dreiebordet (11) kan ved å løsne låseknappen (13), justeres fra -50 ° til 60 °.

På-, Avbryter (fig. 2)

- Så startes ved å trykke På-Avbryteren (22). Bryteren må trykkes inn under saging.

Finjustering av stopp for snittposisjon 90 ° (fig. 2, 12, 13)

- **Stoppvinkel (b) er ikke inkludert i leveransen.**
- Fest dreiebordet (11) i posisjon 0 °.
- Still ned maskinhodet ved å trykke låseknappen (åpne) (2) på saghodet, på håndtaket (5).
- Løsne låseskruen (21).
- Plasser stoppvinkel (b) mellom sagbladet (12) og dreiebordet (11).
- Løsne mutteren (41) og justere justeringsskruen (40) til vinkelen mellom sagbladet (12) og dreiebordet (11) er på 90 °.
- Stram til låsemutteren (41) igjen.
- Kontroller til slutt posisjonen til vinkelavlesing (42). Løsne hvis nødvendig indikatoren (43) med en stjerneskrutrekker, sett den i 0 °-stillingen av vinkelskalaen (42), og skru til skruen igjen.

Snittposisjon 90 ° og dreiebord 0 ° (fig. 2.11)

- Start sagen ved å trykke på den hovedbryteren (22).
- Vent før du begynner sagingen til sagbladet har nådd sin maksimale hastighet.

- Plasser arbeidsstykket på det nedre sagbordet (11), og trykk den med venstre hånd mot stoppskinen. Materialet som skal skjæres, må alltid være satt fast, slik at arbeidsstykket ikke forskyves under skjæring.
- Skyv opp-låseknappen (2) med den andre hånden, og flytt jevnt, og med et lett trykk nedover på håndtaket (5), maskinhodet gjennom arbeidsstykket. Etter avsluttet saging, før maskinhodet tilbake til øvre hvileposisjon igjen, og slipp På-/Avbryteren (22).

OBS!

Gjennom returfejeren slår maskinen automatisk opp, dvs. ikke slipp håndtaket (5) etter at snittet er utført, men flytt maskinhodet sakte opp, under et lett mottrykk.

Snittposisjon 90 ° og dreiebord -50 ° (fig. 11, 14)

Med maskinen kan skråsnitt utføres til venstre og høyre på -50 ° til +60 ° fram til stoppskinen.

- Løsne dreiebordet (11) ved å løsne låseknappen (13).
- Still inn dreiebordet (11) på ønsket vinkel med låseknappen (13), dvs. at merke (c) på dreiebordet må samsvare med det ønskede vinkelmålet på skalaen (10), på det nedre sagbordet (9).
- Stram til låseskruen (13) igjen, for å feste dreiebordet (11).
- Utfør snitt som beskrevet under overskriften „**Snittposisjon 90 ° og dreiebord 0 °**“.

Finjustering av stopp for gjæringssnitt 45 ° (fig. 2, 11, 13, 15)

- **Stoppvinkel (d) er ikke inkludert i leveransen.**
- Fest dreiebordet (11) i posisjon 0 °.
- Løsne låseskruen (21) og vipp maskinhodet med håndtaket (5) til venstre, til 45 °.
- Still ned maskinhodet ved å trykke låseknappen (åpne) (2) på saghodet, på håndtaket (5).
- Plasser 45°-stoppvinkelen (b) mellom sagbladet (12) og dreiebordet (11).
- Løsne låsemutteren (45), og justere justeringsskruen (44) til vinkelen mellom sagbladet (12) og dreiebordet (11) er nøyaktig 45°.
- Stram til låsemutteren (45) igjen.
- Kontroller til slutt posisjonen til vinkelavlesing (42). Løsne hvis nødvendig indikatoren (43) med en stjerneskrutrekker, sett den i 0 °-posisjon av vinkelskalaen (42), og skru til festeskruen igjen.

Gjæringssnitt 0 °- 45 ° og dreiebord 0 ° (Fig. 2, 13, 16)

- Med maskinen kan gjæringssaging utføres til venstre for 0 °-45 ° på arbeidsoverflaten.
- Før maskinhodet til øverste posisjon. Fest dreiebordet (11) i posisjon 0 °.
- Løsne låseskruen (21) og tilt maskinhodet med håndtaket (5) til venstre, til indikatoren (43) på maskinhodet peker på ønsket vinkelavlesning (42). Stram låseskruen (21) igjen, og utfør snittet som beskrevet under overskriften „**Snittposisjon 90 ° og dreiebord 0 °**“.

Gjæringssnitt 0 °- 45 ° og dreiebord -50 ° til + 60 ° (Fig. 13, 17)

- Med maskinen kan gjæringssnitt utføres til venstre på 0 ° - 45 ° på arbeidsoverflaten, og samtidig -50 ° til + 60 grader til stoppskinen (dobbelgjæringssnitt). Før maskinhodet til øverste posisjon.
- Løsne dreiebordet (11) ved å løsne låseknappen (13). Innstill dreiebordet (11) på ønsket vinkel
- Stram til låseskruen (13) igjen, for å feste dreiebordet (11).
- Løsne låseskruen (21), og vipp maskinhodet med håndtaket (5) til venstre, til ønsket vinkelmålingen. Stram til låseskruen (21) igjen.
- Utfør snitt som beskrevet under overskriften „**Snittposisjon 90 ° og dreiebord 0 °**“.

Sponutsuging (fig. 13)

- Sagen er utstyrt med et sugemunnstykke (46) for sponutsuging. Det kan enkelt kobles til alle sponavsug.

9. Vedlikehold og rengjøring

⚠ ADVARSEL

Trekk alltid ut strømkontakten før justering, vedlikehold eller reparasjon!

Utskifting av sagblad (fig. 18, 19, 20)

- Trekk ut strømkontakten, sagbladet må stå helt stille.
- Sett sagen på borddrift, slik som beskrevet under punktet „**Bruk som bordsag**“.
- Løsne skruen (47) på sagbladbeskyttelsen (37), og løft sagbladbeskyttelsen (37) ut av holderen.
- For å demontere det øvre sagbordet (4), løsne to skruer (48) på toppen av det øvre sagbordet (4), og løsne de to skruene (49) på bunnen. Løsne skruen i håndtaket (5) med en unbraconøkkel (30).
- Løft av det øvre sagbordet (4).
- Sett sagen i kappdrift, slik som beskrevet under punktet „**Bruk som kapp- og gjæringssag**“.
- Plasser en hånd unbraconøkkel (29) på flensskruen (50).
- Trykk fast sagakselsperren (6) og vri sakte flensskruen (50) medurs. Etter maks én omdreining, klikker sagakselsperren (6) fast.
- Løsne nå flensskruen (50) med en liten kraftanstrengelse, medurs.
- Skru flensskruen (50) helt ut, og ta av ytterflensen (51).
- Ta av sagbladet (12) fra innerflensen (52), og trekk opp og ut.
- Rengjør flensskruen (50) nøye, ytterflensen (51), innerflensen (52).
- Sett inn og stram den nye sagbladet (12) i motsatt rekkefølge.

⚠ OBS!

- Tenneses snitthelning, dvs. sagbladets (12) rotasjonsretning må samsvare med retningen til pilen på huset.
- Monter sagbordet (4) igjen i omvendt rekkefølge, feste den øvre sagbladbeskyttelsen (37) igjen, og fest den med skruen (47).

Rengjøring

- Hold alltid maskinen ventilasjonsspalter frie og rene. Støv og skitt skal fjernes regelmessig fra maskinen. Rengjøringen gjøres best med trykkluft eller en fille.
- Alle bevegelige deler må smøres med jevne mellomrom. Ikke bruk skuremidler til rengjøring av plast.

Generelle vedlikeholdstiltak

Tørk av og til av spon og støv fra maskinen. Sett roterende deler inn med olje en gang per måned, for å forlenge verktøyets levetid. Ikke olje motoren. Ikke bruk skuremidler til rengjøring av plast.

Utskifting av nettilkoblingsledning

Hvis denne enhetens strømledningen er skadet, må den skiftes ut av produsenten, eller dennes kundeservice, eller en tilsvarende kvalifisert person, for å unngå risiko.

Kullbørster

Sørg for at en kvalifisert elektriker kontrollerer kullbørstene ved overdreven gnistdannelse.

⚠ OBS!

Kullbørstene skal skiftes ut av en kvalifisert elektriker.

Serviceinformasjon

Det bør bemerkes at følge i dette produktet de deler naturligen en anvendelse upassende eller Utsatt for slitasje, og følgende deler som Rekvista.

* Slitasje deler: Kulbørste, sagblad, batterier, bordforinger, støvposer, V-belter, glidestokk, trykkhåndtak

* Ikke nødvendigvis inkludert!

10. Transport**Transport (alltid i bordsagmodus)**

- Før den nedre sagbladbeskyttelsen (14) over sagstyringen til du hører et „klikk“. Sagbladbeskyttelsen foran må stå på den hvite streken på sagstyringen.
- Still ned saghodet ved å trykke låseknappen (åpne) (2) på saghodet, og aktivere sikkerhetsboltene (20).
- Plassere og sikre parallellstoppen (1) til sagbladbeskyttelsen.
- Løft opp enheten ved å holde fast på begge sider av understellet (9).

⚠ ADVARSEL

Ved feil behandling av enheten under løft eller snuing, er det fare for personskader.

Trekk alltid ut nettkontakten før transport

Transporter kun sagen en borddrift med parallellstoppen installert på sagbladet. Med dette unngår du personskader via sagbladet. Enheten må aldri transporteres på beskyttelsesinnretningene (f.eks. verne-deksel, spaltekil).

11. Oppbevaring

Oppbevar enheten og tilbehøret på et mørkt, tørt og frostfritt sted, så vel som at det skal være utilgjengelig for barn. Den optimale oppbevaringstemperaturen ligger mellom 5 og 30 °C.

Oppbevar elektroverktøyet i originalemballasjen.

Dekk til elektrisk verktøy for å beskytte det mot støv eller fuktighet.

Oppbevar denne håndboken sammen med det elektriske verktøyet.

12. Elektrisk tilkobling**Strømtilkobling**

Enheten kan kobles til alle lampeuttak med 230 volt vekselstrøm. Likevel ikke annet enn jordingskontakter, som skal være utstyrt med automatsikringer for 16 ampere. Videre må det innledes med en jordfeilbryter (RCD) med maks. 30 mA!

Den installerte elektriske motoren tilkobles driftsklar. Kontakten oppfylder gjeldende VDE- og DIN-forskrifter. Nettilkoblingen på klientsiden, samt skjøteledningen som benyttes, må oppfylle disse forskriftene.

- Produktet oppfylder kravene i EN 61000-3-11, og er underlagt spesielle tilkoblingsvilkår. Dette betyr at bruk av fritt valgte tilkoblingspunkter ikke er tillatt.
- Enheten kan ved ugunstige nettverksforhold føre til midlertidige spenningsvariasjoner.
- Produktet er utelukkende ment for bruk på aksesspunkter, som
 - a) ikke overskrider en maksimalt tillatt tilførselsnettimpedans „Z“ ($Z_{max} = 0,382 \Omega$), eller
 - b) har en kontinuerlig nettstrøm belastningskapasitet på minst 100 A for hver fase.
- Du som bruker må sørge for, om nødvendig i samarbeid med din strømleverandør, at ditt tilkoblingspunkt, som du vil drive produktet fra, oppfyller ett av de to ovennevnte krav, a) eller b).

Viktig informasjon

Ved overbelastning av motoren, slår den seg av automatisk. Etter avkjølingstid (flere tider), kan motoren kobles til igjen.

Defekt elektrisk tilkoblingsledning

Isolasjonsskader oppstår ofte på elektriske tilkoblingsledninger.

Grunner til dette kan være:

- Klempunkter, om tilkoblingsledninger trekkes gjennom vindu eller dørspalter.
- Svekkelsespunkter forårsaket av feil festing, eller at tilslutningsledningen strekkes.
- Avskjæringspunkter grunnet overkjøring av tilslutningsledningen,
- Isolasjonsskader ved utrivning fra stikkkontakten.
- Sprekker på grunn av at isolasjonen eldes,

⚠ FARE

Slike defekte elektriske ledninger skal ikke brukes, og er livsfarlige grunnet skader på isolasjonen. Kontroller jevnlig elektriske ledninger for skade. Ved kontrollen sjekker du at tilkoblingskabelen ikke „henger“ i strømmettet.

Elektriske koblinger må oppfylle gjeldende VDE- og DIN-forskrifter. Bruk kun tilkoblingskabler med H05VV-F-merking.

Et avtrykk av typebetegnelsen tilslutningskabelen er obligatorisk.

Vekselstrømsmotor

- Nettspenningen må være 220-240 V.
- Skjøteledninger opp til 25 meter i lengde må ha et tverrsnitt på 1,5 kvadratmillimeter.

Tilkoblinger og reparasjoner på det elektriske utstyret må bare utføres av en autorisert elektriker.

Oppgi følgende informasjon ved forespørsler:

- Motorens type strøm
- Opplysninger på motorens merkeskilt
- Opplysninger på motorens typeskilt

Enhetstilkoblingsledning

Bruk bare enhetstilkoblingsledninger som ikke er skadet. Enhetens tilslutningsledning må ikke være for lang (maks. 50 m), da den elektriske motoreffekten ellers vil bli redusert. Enhetens tilslutningsledning må ha et tverrsnitt på 3 x 1,5 mm. Isolasjonsskader forekommer svært ofte i enhetstilkoblingsledninger. Årsakene til dette er f.eks.:

- Avskjæringspunkter ved å kjøre over ledningen,
- Klempunkter om enhets tilkoblingsledninger trekkes under dører og vinduer,
- Sprekker på grunn av isolasjonsaldring,
- Svekkelsespunkter forårsaket av feil festing, eller at tilslutningsledningen strekkes

enhetstilslutningsledninger må minst være av typen H05RN-F og 3-leder. Et avtrykk av typebetegnelsen på enhetstilslutningsledningen er obligatorisk.

Kjøp bare enhetstilslutningsledninger med merking!

Kontakten og koblingsbokser på enhetstilslutningsledningen må bestå av gummi, og beskytte mot vannsprut. Enhetstilslutningsledningene skal ikke være av vilkårlig lengde. Lengre enhetstilslutningsledninger krever større tverrsnitt. Enhetstilkoblingsledninger og koblingsledninger skal du regelmessig kontrollere for skader. Kontroller at ledningene er frakoblet under kontrollen. Vikle enhetstilslutningsledningen helt ut. Kontroller også enhetstilslutningsledningens innføring i kontakter og koblingsbokser, for svakhetspunkter.

13. Avfallshåndtering og gjenvinning

Instruksjonene for avfallshåndtering framgår av illustrasjonene på enheten, eller på emballasjen. For en beskrivelse av de enkelte betydninger, se kapitlet „Forklaring av symboler på enheten“.

Deponering av transportemballasje

Emballasjen beskytter enheten mot skader under transport. Emballasjematerialet velges generelt etter miljøvennlige avfallshåndterings- og tekniske synspunkter, og kan derfor resirkuleres. Tilbakeføring av emballasje til materialsyklusen sparer råstoff, og reduserer avfallsgenerering.

Emballasjedeler (f.eks. filmer, styropor®) kan være farlige for barn. Det er en fare for kvelning! Hold emballasjedeler utenfor barns rekkevidde, og kast dem så raskt som mulig.

Gammelt utstyr skal ikke kastes i husholdningsavfall!



Dette symbolet indikerer at dette produktet ikke må kastes i husholdningsavfall i henhold til direktivet om avfall av gammelt elektrisk og elektronisk utstyr (2012/19/EU) og nasjonale lover. Dette produktet må leveres til et foreskrevet innsamlingssted. Dette kan f.eks. gjøres ved å returnere det ved kjøp av et tilsvarende produkt, eller levere det til et autorisert innsamlingssted for gjenvinning av gammelt elektrisk og elektronisk utstyr. Feil håndtering av gammelt utstyr kan på grunn av potensielt farlige stoffer som ofte inneholdes i gammelt elektrisk og elektronisk utstyr, har en negativ innvirkning på miljøet og helsen. Gjennom riktig avhending av dette produktet bidrar du i tillegg til effektiv bruk av naturressurser. Informasjon om innsamlingssteder for gammelt utstyr kan fås fra byrådet, den offentlige avfallsmyndigheten, et autorisert organ for avhending av gammelt elektrisk og elektronisk avfall eller de som er ansvarlig for søppelrydding.

14. Feilsøking

Forstyrrelse	Mulig årsak	Hjelpemiddel
Motor fungerer ikke	Motor, kabel eller kontakt er defekt, sikringer utløst	La en spesialist inspisere maskinen. Reparer aldri motoren selv. Fare! Kontroller sikringer, bytt om nødvendig ut
Motoren er treg, og når ikke arbeidshastighet.	Spenning for lav, viklinger skadet, kondensator utbrent	Kontroller spenningen via elverket. La en spesialist kontrollere motoren. La en ekspert skifte ut kondensatoren.
Motoren avgir for mye støy	Viklinger skadet, defekt motor	La en spesialist kontrollere motoren
Motoren oppnår ikke full effekt.	Strømkretser i nettsystemet overbelastet (lamper, andre motorer, osv.)	Ikke bruk andre enheter, eller motorer på samme strømkrets
Motoren overopphetes lett.	Motor-overbelastning, utilstrekkelig kjøling av motoren	Hindre overbelastning av motoren ved saging, fjern støv fra motoren, slik at en optimal kjøling av motoren er garantert
Redusert sageeffekt ved saging	Sagblad for lite (slipt for ofte)	Still inn sagaggregatets endestopp på nytt
Sagsnittet er grovt eller bølget	Sagblad sløvt, tannform ikke egnet for materialtykkelsen	Slip sagbladet, eller sett i passende sagblad
Arbeidsstykket rives ut eller splintres	Snittrykk for høyt, eller sagblad ikke egnet for bruk	Sett i passende sagblad

Obs! For å beskytte motoren er denne utstyrt med en termisk bryter, som slår den av når den overbelastes, og automatisk slår seg på igjen etter en kort nedkjølingsperiode!

Objaśnienie symboli na urządzeniu

Zastosowanie symboli w niniejszym podręczniku ma za zadanie zwrócić uwagę na możliwe ryzyka. Symbole bezpieczeństwa i ich objaśnienia muszą być dokładnie zrozumiane. Same ostrzeżenia nie powodują usunięcia ryzyka i nie mogą zastąpić prawidłowych środków ochrony przed wypadkami.



PL

Przed uruchomieniem należy przeczytać niniejszą instrukcję obsługi i przestrzegać wskazówek bezpieczeństwa!



PL

Nosić okulary ochronne!



PL

Nosić naszniki ochronne!



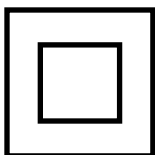
PL

W przypadku emisji pyłu nosić maskę chroniącą drogi oddechowe!



PL

Uwaga! Niebezpieczeństwo odniesienia obrażeń! Nie wkładać rąk w obracający się brzeszczot piły!



PL

Klasa ochronności II

1. Wprowadzenie

Producent:

scheppach

Fabrikation von Holzbearbeitungsmaschinen GmbH
Günzburger Strasse 69
D-89335 Ichenhausen

Szanowny Kliencie,

Życzymy dużo satysfakcji i powodzenia podczas pracy z nowym urządzeniem.

Wskazówka:

Zgodnie z obowiązującą ustawą o odpowiedzialności cywilnej za produkt, producent nie odpowiada za szkody powstałe przy tym urządzeniu lub przez to urządzenie w przypadku:

- nieprawidłowej obsługi,
- nieprzestrzegania instrukcji obsługi,
- napraw wykonywanych przez osoby trzecie, specjalistów nieautoryzowanych,
- montażu i wymiany nieoryginalnych części zamiennych,
- użytkowania niezgodnego z przeznaczeniem,
- Awarii instalacji elektrycznej w przypadku nieprzestrzegania przepisów elektrycznych oraz postanowień VDE 0100, DIN 57113 / VDE0113.

Przestrzegać:

Przed przystąpieniem do montażu i uruchomienia przeczytać cały tekst instrukcji obsługi.

Instrukcja obsługi ma na celu ułatwienie zapoznania się z urządzeniem i wykorzystania możliwości użytkowania go zgodnie z przeznaczeniem.

Instrukcja obsługi zawiera ważne wskazówki dotyczące bezpiecznej, fachowej i ekonomicznej pracy z niniejszym urządzeniem oraz sposobu unikania zagrożeń, oszczędności kosztów napraw, redukcji czasów przestoju i zwiększenia niezawodności i trwałości urządzenia.

Dodatkowo oprócz zasad bezpieczeństwa zawartych w niniejszej instrukcji obsługi należy przestrzegać przepisów danego kraju obowiązujących dla eksploatacji urządzenia.

Instrukcję obsługi przechowywać przy urządzeniu, w torebce plastikowej chroniącej przed zanieczyszczeniem i wilgocią. Każda osoba obsługująca musi przeczytać ją przed przystąpieniem do pracy i dokładnie jej przestrzegać. Przy urządzeniu mogą pracować wyłącznie osoby, które zostały przeszkolone w zakresie użytkowania urządzenia i poinstruowane o związanych z tym zagrożeniach. Przestrzegać ustawowego wieku minimalnego.

Oprócz wskazówek bezpieczeństwa zawartych w niniejszej instrukcji obsługi i specjalnych przepisów danego kraju należy przestrzegać ogólnie uznanych zasad technicznych dotyczących eksploatacji urządzeń o tej samej budowie.

2. Opis urządzenia

1. Ogranicznik równoległy
2. Przycisk odblokowujący
3. Włącznik / wyłącznik pracy stołowej
4. górny stół do cięcia
5. Uchwyt
6. Blokada wałka tnącego
7. Silnik
8. Szyna ogranicznika
9. dolny stół do cięcia
10. Skala
11. dolny stół do cięcia
12. Brzeczot piły
13. Przycisk blokujący
14. dolna osłona brzeczotu piły
15. Uchwyt obrabianego elementu
16. Blokada cięcia ukośnego
17. Osłona brzeczotu piły, ruchoma
18. Śruba zabezpieczająca
19. Worek na wióry
20. Trzpień zabezpieczający
21. Śruba ustalająca
22. Włącznik / wyłącznik trybu cięcia kąтового
23. Ogranicznik poprzeczny
24. Śruby z uchwytem gwiazdowym
25. Śruba z uchwytem gwiazdowym
26. Wskaźnik
27. Skala
28. Drażek przesuwny
29. Klucz imbusowy 6 mm
30. Klucz imbusowy 3 mm
31. Stopka
32. Śruba imbusowa
33. Stopka gumowa
34. Nakrętka
35. Śruba
36. Nakrętka ustalająca
37. górna ochrona brzeczotu piły
38. Klin rozszczepiający
39. Szyna ogranicznika
40. Śruba imbusowa
41. Nakrętka zabezpieczająca
42. Wskaźnik kąta
43. Wskaźnik
44. Śruba imbusowa
45. Nakrętka zabezpieczająca
46. Króciec odsysający wióry
47. Śruby (osłona brzeczotu piły)
48. Śruby (górny stół do cięcia)
49. Śruby (dolny stół do cięcia)
50. Nakrętka kołnierзова
51. Kołnierz zewnętrzny
52. Kołnierz wewnętrzny
53. Ruchoma opornica

3. Zakres dostawy

- 1 x Pilarka stołowa, do cięcia kąтового i ukośnego
- 1 x Brzeszczot piły z twardego metalu
- 1 x Klucz imbusowy 6 mm
- 1 x Klucz imbusowy 3 mm
- 1 x Ogranicznik równoległy
- 1 x Ogranicznik poprzeczny
- 1 x Drażek przesuwny

- Otworzyć opakowanie i wyjąć ostrożnie urządzenie z opakowania.
- Usunąć materiał opakowaniowy oraz zabezpieczenia opakowania/transportowe (jeśli występują).
- Sprawdzić, czy zakres dostawy jest kompletny.
- Sprawdzić urządzenie i elementy wyposażenia pod kątem uszkodzeń transportowych. W przypadku reklamacji natychmiast poinformować o tym dostawcę. Późniejsze reklamacje nie będą uznawane.
- W miarę możliwości zachować opakowanie do zakończenia okresu gwarancyjnego.
- Przed użyciem urządzenia zapoznać się z nim na podstawie instrukcji obsługi.
- W przypadku akcesoriów i części zużywalnych i zamiennych stosować wyłącznie oryginalne części. Części zamienne można nabyć u swojego dystrybutora.
- Przy zamówieniach podawać nasze numery artykułów oraz typ i rok produkcji urządzenia.

⚠ UWAGA!

Urządzenie i materiały opakowaniowe nie mogą służyć jako zabawka dla dzieci! Dzieciom nie wolno bawić się workami z tworzywa sztucznego, foliami i drobnymi elementami!

⚠ ZAGROŻENIE

Istnieje niebezpieczeństwo poślgnięcia i uduszenia!

4. Użytkowanie zgodne z przeznaczeniem

Urządzenie jest odpowiednie do zastosowań przewidzianych eksploatację ze źródłem zasilania prądem przemiennym 230 V.

Uwzględnić koniecznie ograniczenia we wskazówkach bezpieczeństwa.

Pilarka stołowa, do cięcia kąтового i ukośnego ze stołem górnym służy do cięcia kąтового oraz cięcia wzdłużnego i poprzecznego (tylko z ogranicznikiem poprzecznym) drewna lub tworzywa sztucznego, odpowiednio do rozmiaru maszyny.

Pilarka nie nadaje się do cięcia drewna opałowego.

Można używać wyłącznie brzeszczotów przystosowanych do maszyny. Stosowanie wszelkiego rodzaju tarcz tnących jest zabronione.

Maszynę wolno użytkować wyłącznie zgodnie z jej przeznaczeniem. Każde użycie wykraczające poza to jest niezgodne z przeznaczeniem. Za wynikające z tego szkody i obrażenia wszelkiego rodzaju odpowiada użytkownik/operator, a nie producent.

Należy pamiętać, że zgodnie z przeznaczeniem nasze urządzenia nie zostały skonstruowane do użytku komercyjnego, rzemieślniczego lub przemysłowego. Nie ponosimy odpowiedzialności w przypadku, gdy urządzenie jest stosowane w zakładach komercyjnych, rzemieślniczych i przemysłowych oraz do podobnych działalności.

5. Wskazówki bezpieczeństwa

Miejsca w niniejszej instrukcji obsługi, które dotyczą bezpieczeństwa użytkownika, zostały oznaczone następującym znakiem: ⚠

Ponadto instrukcja eksploatacji zawiera istotne fragmenty tekstu, oznaczone słowem „**UWAGA!**”.

⚠ UWAGA!

Podczas użytkowania urządzeń należy zastosować pewne środki zabezpieczające w celu uniknięcia obrażeń i uszkodzeń. Dlatego należy dokładnie przeczytać instrukcję obsługi / wskazówki bezpieczeństwa. W przypadku przekazania niniejszego urządzenia innym osobom przekazać również niniejszą instrukcję obsługi/wskazówki bezpieczeństwa. Nie ponosimy odpowiedzialności za wypadki lub szkody powstałe wskutek nieprzestrzegania niniejszej instrukcji oraz wskazówek bezpieczeństwa.

⚠ ZAGROŻENIE

W przypadku nieprzestrzegania tej instrukcji istnieje najwyższe zagrożenie życia lub niebezpieczeństwo zagrażających życiu obrażeń.

⚠ OSTRZEŻENIE

W przypadku nieprzestrzegania tej instrukcji istnieje zagrożenie życia lub niebezpieczeństwo ciężkich obrażeń.

⚠ OSTROŻNIE

W przypadku nieprzestrzegania tej instrukcji istnieje zagrożenie lekkich i średnich obrażeń.

⚠ WSKAZÓWKA

W przypadku nieprzestrzegania tej wskazówki istnieje niebezpieczeństwo uszkodzenia silnika lub innych wartości materialnych.

Ogólne wskazówki bezpieczeństwa

1. Utrzymywać porządek w obszarze roboczym
 - Nieporządek w obszarze roboczym może być przyczyną wypadków.
2. Uwzględnić oddziaływania otoczenia
 - Nie wystawiać narzędzi elektrycznych na działanie deszczu.
 - Nie używać narzędzi elektrycznych w wilgotnym lub mokrym otoczeniu.
 - Zadbaj o dobre oświetlenie obszaru roboczego.
 - Nie używać narzędzi elektrycznych w miejscach, gdzie występuje zagrożenie pożarem lub wybuchem.
3. Należy strzec się przed porażeniem prądem elektrycznym
 - Unikać kontaktu ciała z uziemionymi częściami (np. rurami, radiatorami, piecami elektrycznymi, urządzeniami chłodniczymi).
4. Nie pozwalać innym osobom zbliżać się do miejsca pracy
 - Nie pozwalać innym osobom, w szczególności dzieciom, na dotykanie narzędzia elektrycznego lub kabla. Nie dopuszczać ich do obszaru roboczego.
5. Przechowywać nieużywane narzędzia elektryczne w bezpiecznym miejscu
 - Używane narzędzia elektryczne należy odkładać w suchym, wysoko położonym lub zamkniętym miejscu, poza zasięgiem dzieci.
6. Nie przeciążać narzędzia elektrycznego
 - Podany zakres mocy umożliwia lepszą i bezpieczniejszą pracę.
7. Używać właściwego elektronarzędzia
 - Do ciężkich prac nie stosować maszyn o małej mocy.
 - Nie używać narzędzia elektrycznego do celów, do których nie jest ono przeznaczone. Np. nie używać ręcznej piły tarczowej do cięcia gałęzi drzew lub polan drewna.
8. Nosić odpowiednią odzież
 - Podczas pracy nie nosić luźnej odzieży ani biżuterii - mogłoby dojść do ich pochwylenia przez ruchome części.
 - Podczas prac na powietrzu wskazane jest używanie obuwia antypoślizgowego.
 - W przypadku długich włosów nosić siatkę na włosy.
9. Stosować odpowiednie środki ochrony
 - Stosować okulary ochronne
 - Podczas prac z dużą emisją pyłu stosować maskę chroniącą drogi oddechowe.
10. Podłączyć urządzenie do odsysania pyłu
 - Jeżeli występują przyłącza odsysania pyłu i urządzenie wychwytyjące, upewnić się, że są one podłączone i prawidłowo używane.
11. Nie używać kabla do celów, do których nie jest przeznaczony.
 - Nie ciągnąć za kabel w celu wyjęcia wtyczki z gniazda. Chronić kabel przed działaniem wysokiej temperatury, olejem i ostrymi krawędziami.
12. Zabezpieczyć element obrabiany
 - W celu przytrzymania elementu obrabianego zastosować przyrządy mocujące lub imadło. Umożliwia to pewniejsze przytrzymanie niż przy użyciu ręki.
 - W przypadku długich elementów wymagane jest zastosowanie dodatkowej podpory (stół, kozły itd.), by uniknąć przechylenia maszyny.
 - Obrabiany element dociskać zawsze mocno do płyty roboczej i ogranicznika, by uniknąć jego chwiania się lub obrócenia.
13. Unikać nietypowej pozycji ciała
 - Zadbaj o stabilną pozycję i zachowanie równowagi w każdej chwili.
14. Dbać należyście o narzędzia
 - Narzędzia skrawające utrzymywać w ostrym i czystym stanie, aby umożliwić lepszą i bezpieczniejszą pracę.
 - Przestrzegać wskazówek dotyczących smarowania i wymiany narzędzi.
 - Regularnie kontrolować przewód przyłączeniowy narzędzia elektrycznego i w przypadku uszkodzenia zlecić uznanemu specjalście jego wymianę.
 - Regularnie kontrolować i w razie uszkodzenia wymieniać przewody przedłużające.
 - Uchwyty utrzymywać w stanie suchym, czystym i wolnym od oleju i smaru.
15. Wtyczkę należy wyjąć z gniazda
 - W przypadku nieużywania narzędzia elektrycznego, przed przystąpieniem do konserwacji i przy wymianie narzędzi, jak np. brzeszczot piły, wiertła, frezy.
16. Nie pozostawiaj kluczy narzędziowych przy narzędziu
 - Przed włączeniem skontrolować, czy klucze i narzędzia nastawcze są usunięte.
17. Nie dopuszczać do niezamierzonego uruchomienia
 - Upewnić się, że podczas wkładania wtyczki do gniazda przełącznik jest wyłączony.
18. Użyć przedłużacza w przypadku zastosowania na zewnątrz
 - Na powietrzu stosować wyłącznie dopuszczalne do tego i odpowiednio oznaczone kable przedłużające.
19. Proszę postępować ostrożnie
 - Skupiać się na wykonywanych czynnościach. Pracować z rozwagą. Nie używać narzędzia elektrycznego w stanie dekoncentracji.
20. Sprawdzić narzędzie elektryczne pod kątem ewentualnych uszkodzeń
 - Przed dalszym użyciem narzędzia elektrycznego należy starannie zbadać urządzenia ochronne i lekko uszkodzone części pod kątem prawidłowego i zgodnego z przeznaczeniem działania.
 - Skontrolować, czy ruchome części działają bez zarzutu i nie zacinają się oraz czy części nie są uszkodzone. Wszystkie części muszą być prawidłowo zamontowane, a wszystkie warunki spełnione, aby zagwarantować prawidłową pracę narzędzia elektrycznego.

- Uszkodzone urządzenia ochronne i części należy zgodnie z ich przeznaczeniem oddać do naprawy lub wymiany do warsztatu specjalistycznego, o ile nie podano inaczej w instrukcji użytkowania.
- Uszkodzone przełączniki należy wymienić w warsztacie serwisowym.
- Nie używać elektronarzędzi, przy których nie da się włączyć i wyłączyć przełącznika.

21. UWAGA!

- Używanie innych narzędzi roboczych i innego osprzętu może powodować zagrożenie obrażeniami.

22. Naprawę narzędzia elektrycznego należy zlecać wykwalifikowanemu elektrykowi

- Niniejsze narzędzie elektryczne odpowiada odnośnym przepisom bezpieczeństwa. Naprawy mogą wykonywać wyłącznie wykwalifikowani elektrycy, stosując oryginalne części zamienne; inaczej istnieje ryzyko wypadku dla użytkownika.

Ostrzeżenie! Niniejsze narzędzie elektryczne wytwarza podczas pracy pole elektromagnetyczne. Pole to może w pewnych okolicznościach wpływać negatywnie na aktywne lub pasywne implanty medyczne. W celu zmniejszenia ryzyka poważnych lub śmiertelnych obrażeń, osobom z implantami medycznymi przed użyciem narzędzia elektrycznego zalecamy konsultację z lekarzem i producentem.

Specjalne wskazówki bezpieczeństwa

Środki bezpieczeństwa

- Nie używać zdeformowanych lub popękanych brzeszczotów piły.
- Wymieniać zużytą nakładkę na stół.
- Stosować wyłącznie brzeszczoty piły zalecane przez producenta i zgodne z normą EN 847-1.
- **⚠ UWAGA!** Podczas wymiany brzeszczotu piły zwrócić uwagę, by szerokość cięcia nie była mniejsza, a grubość podstawowego brzeszczotu piły większa niż grubość klina rozdzielającego.
- Zwrócić uwagę, by wybrany brzeszczot piły był odpowiedni do ciętego materiału.
- Jeżeli wymagane, nosić odpowiednie środki ochrony indywidualnej. Mogą to być:
 - Nauszniki ochronne zmniejszające ryzyko przytępienia słuchu;
 - Maski ochronne dróg oddechowych zmniejszająca ryzyko wdychania niebezpiecznego pyłu;
 - Podczas obsługi brzeszczotów pił i szorstkich materiałów używać rękawic. Brzeszczoty pił należy w praktyczny sposób przenosić w pojemniku.
- Następujące czynniki mogą wpływać na uwalnianie się pyłu:
 - Zużyte, uszkodzone lub popękane brzeszczoty piły;
 - Zalecana moc odsysania instalacji odsysającej 20 m/s;

- Element obrabiany należy prowadzić prawidłowo;
- Nie można stosować brzeszczotów piły z wysoko-stopowej stali szybko tnącej (stal HSS).
- Nieużywany drążek przesuwny lub uchwyt drewnianego elementu przesuwnego należy zawsze przechowywać przy maszynie.
- Pilarkę stosować tylko, jeśli urządzenia ochronne, w szczególności po zmianie trybu cięcia, znajdują się w przewidzianej pozycji oraz jeśli oddzielające urządzenia ochronne są w dobrym stanie technicznym oraz są poddawane prawidłowej konserwacji.

Obsługa techniczna i serwis

- Następujące warunki mogą wpływać na hałas oddziałujący na operatora.
 - Rodzaj brzeszczotu piły (np. brzeszczoty piły do redukcji wpływów hałasu);
 - Materiał elementu obrabianego;
 - Siła, z jaką element obrabiany jest dosuwany do brzeszczotu piły;
- Błędy maszyny, w tym błędy urządzeń ochronnych oraz brzeszczotu piły należy zgłaszać niezwłocznie po wykryciu odpowiedzialnej osobie.

Wskazówki bezpieczeństwa odnośnie eksploatacji jako pilarka do cięcia kąowego i ukośnego

Bezpieczna eksploatacja

- Wybrać brzeszczot piły odpowiedni do ciętego materiału.
- Pilarki stołowej, do cięcia kąowego i ukośnego nie używać nigdy do cięcia innych materiałów, niż te podane przez producenta.
- Podczas transportu maszyny stosować tylko urządzenia do transportu, nigdy nie stosować urządzeń ochronnych do obsługi lub transportu.
- Stosować pilarkę tylko, jeśli znajduje się w dobrym stanie technicznym i jest odpowiednio konserwowana.
- Zwracać uwagę, by urządzenie do obracania ramienia było odpowiednio zamocowane podczas cięcia kąowego.
- Podłoże wokół maszyny musi być równe, czyste i pozbawione wszelkich luźnych odpadów, jak np. wióry i resztki po cięciu.
- Zapewnić odpowiednie oświetlenie stanowiska pracy lub pomieszczenia.
- Operator musi być odpowiednio przeszkolony w zakresie zastosowania, ustawienia i obsługi maszyny.
- Stosować tylko prawidłowo naostrzone brzeszczoty piły. Nie wolno przekraczać maksymalnej prędkości obrotowej podanej na brzeszczocie piły.
- Zwrócić uwagę, by używać tylko takich podkładek dystansowych i pierścieni śrubowych, które są przeznaczone do celów określonych przez producenta.
- Jeżeli maszyna wyposażona jest w laser, nie można go wymieniać na laser innego typu. Prace naprawcze mogą być wykonywane wyłącznie przez producenta lub autoryzowanego przedstawiciela.

- Z obszaru cięcia nie usuwać resztek po cięciu lub innych części obrabianego elementu tak długo, jak maszyna działa i dopóki agregat pilarki nie znajdzie się w położeniu spoczynkowym.
- Pamiętać, by maszyna (o ile jest to możliwe) była zawsze zamocowana do ławy warsztatowej, stołu lub na dolnym stelażu.
- Długie elementy obrabiane zabezpieczyć przed przechyleniem na końcu procesu cięcia (np. stojak rolkowy).

Dodatkowe wskazówki

- W przypadku wszelkich prac regulacyjnych i konserwacyjnych wyjąć wtyczkę sieciową.
- Wskazówki bezpieczeństwa przekazać wszystkim osobom pracującym przy maszynie.
- Nie używać piły do cięcia drewna opałowego.

▲ OSTROŻNIE

- Wskutek obracającego się brzeszczotu piły istnieje niebezpieczeństwo obrażeń rąk i palców.
- Przed uruchomieniem skontrolować, czy napięcie na tabliczce znamionowej urządzenia zgadza się z napięciem sieciowym.
- Jeżeli konieczny jest kabel przedłużający, upewnić się, że jego przekrój jest wystarczający dla poboru prądu piły. Minimalny przekrój 1,5 mm².
- Bęben kablowy stosować wyłącznie w rozwiniętym stanie.
- Nie przenosić piły za kabel sieciowy.
- Nie wystawiać piły na działanie deszczu i nie używać maszyny w wilgotnym lub mokrym otoczeniu.
- Zadbaj o dobre oświetlenie.
- Nie ciąć w pobliżu palnych cieczy lub gazów.
- Używać odpowiedniej odzieży roboczej! Luźna odzież lub biżuteria mogą zostać pochwycone przez obracający się brzeszczot piły.
- Operator musi mieć ukończone 18 lat.
- Nie dopuszczać dzieci do urządzenia podłączonego do sieci.
- Skontrolować sieciowe przewody przyłączeniowe. Nie stosować wadliwych lub uszkodzonych przewodów przyłączeniowych.
- Stanowisko pracy utrzymywać w stanie wolnym od odpadów drzewnych i porzucanych części.
- Nie wolno odwracać uwagi osób pracujących przy maszynie.
- Przestrzegać kierunku obrotu silnika i brzeszczotu piły.
- Po wyłączeniu napędu w żadnym wypadku nie wolno hamować brzeszczotu piły przez ich boczne dociskanie.
- Zakładać wyłącznie dobrze naostrzone brzeszczoty pił, nieposiadające rysów i deformacji.
- W maszynie można stosować wyłącznie narzędzia zgodne z normą EN 847-1.
- Natychmiast wymieniać wadliwe brzeszczoty pił.
- Nie stosować brzeszczotów pił, które nie odpowiadają parametrom podanym w niniejszej instrukcji użytkowania.

- Należy zapewnić, by strzałka na brzeszczocie piły zgadzała się ze strzałką.
- Upewnić się, czy brzeszczot piły w żadnej pozycji nie dotyka stołu obrotowego poprzez ręczny obrót brzeszczotu do pozycji 45° i 90° przy odłączonej wtyczce sieciowej. W razie potrzeby ponownie ustawić głowicę piły.
- Upewnić się, że wszystkie urządzenia osłaniające brzeszczot piły pracują bez zarzutu.
- Ruchoma pokrywa ochronna nie może się zablokować, gdy jest otwarta.
- Nie wolno demontować lub powodować bezużyteczności urządzeń zabezpieczających przy maszynie.
- Natychmiast wymieniać uszkodzone lub wadliwe zabezpieczenia.
- Nie ciąć przedmiotów, które są za małe, by można je było bezpiecznie utrzymać w ręce.
- Unikać nieodpowiednich pozycji rąk w których na skutek nagłego zsunienia jednej lub obu rąk mogłoby dojść do zetknięcia z brzeszczotem piły.
- W przypadku długich elementów wymagane jest zastosowanie dodatkowej podpory (stół, kozły itd.), by uniknąć przechylenia maszyny.
- W elemencie przeznaczonym do cięcia nie mogą znajdować się żadne gwoździe lub inne ciała obce.
- Pozycja robocza zawsze z boku brzeszczotu piły.
- Nie obciążać maszyny tak mocno, że spowoduje to jej zatrzymanie.
- Obrabiany element dociskać zawsze mocno do płyty roboczej i szyny ogranicznika, by uniknąć jego chwiania się lub obrócenia.
- Upewnić się, że skrawki mogą być usuwane z boku brzeszczotu piły. W przeciwnym razie istnieje niebezpieczeństwo ich pochwylenia i odrzucenia przez brzeszczot.
- Nigdy nie ciąć kilku elementów obrabianych jednocześnie.
- Nigdy nie usuwać luźnych odłamków, wiórów lub zakleszczonych kawałków drewna przy pracującym brzeszczocie piły.
- W celu usunięcia usterek lub usunięcia zakleszczonych kawałków drewna wyłączyć maszynę. - Wyjąć wtyczkę sieciową -
- Przebieranie oraz prace regulacyjne, pomiarowe i czyszczenie wykonywać wyłącznie przy wyłączonym silniku. - Wyjąć wtyczkę sieciową -
- Przed włączeniem skontrolować, czy klucze i narzędzia nastawcze są usunięte.
- Przed opuszczeniem stanowiska pracy wyłączyć silnik i wyjąć wtyczkę sieciową.
- Instalacje elektryczne, naprawy i prace konserwacyjne mogą być wykonywane wyłącznie przez specjalistów.
- Po zakończeniu naprawy lub konserwacji należy natychmiast zamontować z powrotem wszystkie urządzenia ochronne i zabezpieczające.
- Przestrzegać wskazówek producenta dotyczących bezpieczeństwa, pracy i konserwacji oraz wymiarów podanych w rozdziale Dane Techniczne.

- Przestrzegać odnośnych przepisów bezpieczeństwa pracy oraz pozostałych, ogólnie uznanych zasad bezpieczeństwa technicznego.
- Podczas każdej czynności podłączyć urządzenie do odsysania pyłu.
- Eksploatacja w zamkniętych pomieszczeniach jest dopuszczalna wyłącznie z zastosowaniem odpowiedniego urządzenia odsysającego.
- Do ciężkich prac nie stosować maszyn o małej mocy.
- Nie używać kabla do celów, do których nie jest przeznaczony!
- Zadbaj o stabilną pozycję i zachowanie równowagi w każdej chwili.
- Sprawdzić narzędzie pod kątem ewentualnych uszkodzeń!
- Przed dalszym użyciem narzędzia należy starannie zbadać urządzenia ochronne i lekko uszkodzone części pod kątem prawidłowego i zgodnego z przeznaczeniem działania.
- Skontrolować, czy ruchome części działają bez zarzutu i nie zacinają się oraz czy części nie są uszkodzone. Wszystkie części muszą być prawidłowo zamontowane, a wszystkie warunki spełnione, aby zagwarantować prawidłową pracę narzędzia.
- Uszkodzone urządzenia ochronne i części należy oddać prawidłowo do naprawy lub wymiany do warsztatu specjalistycznego, o ile nie podano inaczej w instrukcji użytkownika.
- Wymianę uszkodzonych przełączników zlecić warsztatowi serwisowemu.
- Niniejsze narzędzie odpowiada odnośnym przepisom bezpieczeństwa. Naprawy mogą wykonywać wyłącznie wykwalifikowani elektrycy, stosując oryginalne części zamienne; inaczej istnieje ryzyko wypadku dla użytkownika.
- Wymieniać zużyty nakładkę na stół.
- Nie stosować brzeszczotów piły wykonanych ze stali szybko tnącej.
- Zwracać uwagę, by urządzenie do obracania ramienia było odpowiednio zamocowane podczas cięcia kąтового.
- Podczas prac w pionie zachować ostrożność.
- **UWAGA!** W przypadku wykonywania podwójnych cięć ukośnych należy zachować szczególną ostrożność!
- Nie przeciążać narzędzia.
- Stosować okulary ochronne.
- Podczas prac z dużą emisją pyłu stosować maskę chroniącą drogi oddechowe.
- Sprawdzić kabel narzędzia / przedłużacz pod kątem uszkodzeń.
- Podczas obsługi brzeszczotów pił używać rękawic.

Wskazówki bezpieczeństwa odnośnie eksploatacji jako tarczowa pilarka stołowa

Bezpieczna eksploatacja

- W celu bezpiecznego prowadzenia elementu obrabianego używać drążka przesuwnego lub uchwytu z drewnianym elementem przesuwnym.

- Zastosować klin rozszczepiający i ustawić go prawidłowo.
- Zastosować urządzenie ochronne brzeszczotu i ustawić prawidłowo.
- Pilarki tarczowe nie mogą być stosowane do wykonywania szczelin (rowka zakończonego w elemencie obrabianym).
- Stosować brzeszczoty piły, których maksymalna dopuszczalna prędkość nie jest mniejsza niż maksymalna prędkość wrzeciona stołowej piły tarczowej oraz ciętego materiału.
- Podczas transportu maszyny stosować tylko urządzenia do transportu, nigdy nie stosować urządzeń ochronnych do obsługi lub transportu.
- Podczas transportu górna część brzeszczotu piły powinna być osłonięta, np. za pomocą urządzenia ochronnego.
- Długie elementy obrabiane zabezpieczyć przed przechyleniem na końcu procesu cięcia (np. stojak rolkowy).

Dodatkowe wskazówki

Wskazówki bezpieczeństwa przekazać wszystkim osobom pracującym przy maszynie.

Nie używać piły do cięcia drewna opałowego.

Zaniechać cięcia poprzecznego drewna okrągłego.

OSTROŻNIE

- Wskutek obracającego się brzeszczotu piły istnieje niebezpieczeństwo obrażeń rąk i palców.
- Maszyna jest wyposażona w wyłącznik bezpieczeństwa, zabezpieczający przed ponownym włączeniem po utracie zasilania.
- Przed uruchomieniem skontrolować, czy napięcie na tabliczce znamionowej urządzenia zgadza się z napięciem sieciowym.
- Jeżeli konieczny jest kabel przedłużający, upewnić się, że jego przekrój jest wystarczający dla poboru prądu piły. Minimalny przekrój 1,5 mm².
- Bęben kablowy stosować wyłącznie w rozwiniętym stanie.
- Skontrolować sieciowe przewody przyłączeniowe. Nie stosować wadliwych lub uszkodzonych przewodów przyłączeniowych.
- Operator musi mieć ukończone 18 lat.
- Stanowisko pracy utrzymywać w stanie wolnym od odpadów drzewnych i porzucanych części.
- Nie wolno odwracać uwagi osób pracujących przy maszynie.
- Przestrzegać kierunku obrotu silnika i brzeszczotu piły.
- Po wyłączeniu napędu w żadnym wypadku nie wolno hamować brzeszczotów pił przez ich boczne dociskanie.
- Zakładać wyłącznie dobrze naostrzone brzeszczoty pił, nieposiadające rysów i deformacji.
- Nie wolno demontować lub powodować bezużyteczności urządzeń zabezpieczających przy maszynie.
- Natychmiast wymieniać wadliwe brzeszczoty pił.

- Nie stosować brzeszczotów pił, które nie odpowiadają parametrom podanym w niniejszej instrukcji użytkowania.
- Upewnić się, że wszystkie urządzenia osłaniające brzeszczot piły pracują bez zarzutu.
- **UWAGA!** Przy użyciu pilarki nie wolno wykonywać wyrzynania.
- Natychmiast wymieniać uszkodzone lub wadliwe zabezpieczenia.
- Klin rozszczepiający jest istotnym urządzeniem ochronnym, który prowadzi element obrabiany i zapobiega zamykaniu linii cięcia za brzeszczotem piły oraz odbiciu elementu obrabianego. Zwracać uwagę na grubość klina rozszczepiającego. Klin rozszczepiający nie może być cieńszy niż korpus brzeszczotu piły i nie grubszy niż szerokość linii cięcia.
- Podczas każdej operacji osłona musi być opuszczana na obrabiany element.
- Podczas wzdłużnego cięcia wąskich elementów obrabianych stosować konieczne drążek przesuwny (szerokość mniejsza niż 120 mm).
- Nie ciąć przedmiotów, które są za małe, by można je było bezpiecznie utrzymać w ręce.
- Podczas przycinania wąskich elementów drewna ogranicznik równoległy musi być zamocowany po prawej stronie brzeszczotu tnącego.
- Pozycja robocza zawsze z boku brzeszczotu piły.
- Nie obciążać maszyny tak mocno, że spowoduje to jej zatrzymanie.
- Mocno dociskać przedmiot obrabiany do płyty roboczej.
- Zwracać uwagę, by odcięte elementy drewna nie zostały pochwycone przez wieniec zębaty brzeszczotu tnącego i odrzucone.
- Po zakończeniu naprawy lub konserwacji należy natychmiast zamontować z powrotem wszystkie urządzenia ochronne i zabezpieczające.
- Przestrzegać wskazówek producenta dotyczących bezpieczeństwa, pracy i konserwacji oraz wymiarów podanych w rozdziale Dane Techniczne.
- Przestrzegać odnośnych przepisów bezpieczeństwa pracy oraz pozostałych, ogólnie uznanych zasad bezpieczeństwa technicznego.
- Przestrzegać instrukcji wydanych przez zrzeszenie zawodowe.
- Podczas każdej czynności podłączyć urządzenie do odsysania pyłu. Operator musi zostać poinformowany o warunkach wpływających na uwalnianie się pyłu, np. rodzaj obrabianego materiału (wykrywalność i źródło), znaczeniu lokalnego oddzielania oraz prawidłowym ustawieniu osłon / blach kierunkowych / prowadnic.
- Eksploatować pilarkę wyłącznie z odpowiednią instalacją odsysającą lub odkurzaczem przemysłowym dostępnym w sprzedaży.
- Nigdy nie usuwać luźnych odłamków, wiórów lub zakleszczonych kawałków drewna przy pracującym brzeszczocie piły.
- W celu usunięcia usterek lub usunięcia zakleszczonych kawałków drewna wyłączyć maszynę. - Wyjąć wtyczkę sieciową -

- W przypadku wybitej szczeliny cięcia wymienić nakładkę stołu. - Wyjąć wtyczkę sieciową -
- Niniejsze narzędzie odpowiada odnośnym przepisom bezpieczeństwa.
- Utrzymywać obszar roboczy w czystości i zapewnić porządek. Nieporządek i brak oświetlenia obszaru roboczego może prowadzić do wypadków.
- Nie wystawiać urządzenia na działanie deszczu lub wilgoci. Przedostanie się wody do urządzenia elektrycznego zwiększa ryzyko porażenia prądem.
- Podczas pracy z narzędziem elektrycznym należy być ostrożnym, zwracać uwagę na wykonywane czynności i zachowywać zdrowy rozsądek. Nie używać urządzenia w stanie zmęczenia lub też będąc pod wpływem narkotyków, alkoholu lub leków. Chwila nieuwagi podczas używania urządzenia elektrycznego może spowodować poważne obrażenia.
- Nie używać narzędzia elektrycznego, którego włącznik jest uszkodzony. Narzędzie elektryczne, którego nie da się już włączać lub wyłączać, jest niebezpieczne i musi zostać naprawione.
- Nieużywane narzędzia elektryczne przechowywać poza zasięgiem dzieci.
- Nie zezwalać na używanie urządzenia osobom, które nie są zaznajomione z jego działaniem lub nie przeczytały niniejszych instrukcji. Narzędzia elektryczne stanowią zagrożenie, jeśli są używane przez niedoświadczone osoby.
- Narzędzia tnące muszą być ostre i utrzymywane w stanie czystości. Starannie konserwowane narzędzia tnące z krawędziami tnącymi rzadziej się zacinają i są łatwiejsze w obsłudze.
- Jeżeli przewód przyłączeniowy narzędzia elektrycznego ulegnie uszkodzeniu, należy go wymienić na specjalnie przygotowany przewód przyłączeniowy, dostępny w serwisie klienta.
- Naprawę urządzenia może wykonywać wyłącznie wykwalifikowany personel i tylko przy użyciu oryginalnych części zamiennych. Zapewnia to bezpieczeństwo dalszej pracy urządzenia.
- Maszynę należy ustawić na stabilnym podłożu.
- Przed uruchomieniem należy prawidłowo zamontować wszystkie osłony i urządzenia zabezpieczające.
- Brzeszczot piły musi się swobodnie poruszać.
- W przypadku obrobionego drewna zwracać uwagę na elementy obce, jak np. gwoździe lub śruby, itp.
- Przed uruchomieniem włącznika/wyłącznika upewnić się, czy brzeszczot piły jest zamontowany w prawidłowy sposób, a elementy ruchome swobodnie się poruszają.

Dodatkowe wskazówki bezpieczeństwa dla pilarek stołowych do cięcia kąтового i ukośnego

- Upewnić się, że ramię jest zamocowane prawidłowo w trybie stołowej pilarki tarczowej w pozycji roboczej.
- Upewnić się, że ramię jest zamocowane prawidłowo w trybie stołowej pilarki tarczowej podczas cięcia pod kątem.

- Upewnić się, że stół jest prawidłowo zabezpieczony, jeśli tryb pracy pilarki jest zmieniany.

1) Środki bezpieczeństwa

- Nie stosować uszkodzonych lub zdeformowanych brzeszczotów piły;
- Pilarkę stosować tylko, jeśli urządzenia ochronne, w szczególności po zmianie trybu cięcia, znajdują się w przewidzianej pozycji oraz jeśli oddzielające urządzenia ochronne są w dobrym stanie technicznym oraz są poddawane prawidłowej konserwacji;
- Wymieniać zużyte nakładki stołu;
- Stosować tylko brzeszczoty piły zalecane przez producenta i zgodne z normą EN 847-1, przestrzegając wskazówki ostrzegawczej, mówiącej o tym, by klin rozszczepiający nie był grubszy niż linia cięcia i nie był cieńszy niż korpus brzeszczotu piły;
- Zwracać uwagę, by ogranicznik równoległy był prawidłowo zamocowany podczas cięcia ukośnego;
- Nie stosować brzeszczotów piły wykonanych ze stali szybko tnącej;
- Podczas cięcia drewna należy podłączyć pilarkę do instalacji odsysającej.
- Nosić odpowiednie środki ochrony indywidualnej. Może ona obejmować:
 - Nauszniki ochronne zmniejszające ryzyko przetypienia słuchu;
 - Maskę ochronną dróg oddechowych zmniejszającą ryzyko wdychania szkodliwego dla zdrowia pyłu;
 - Podczas obsługi brzeszczotów piły i szorstkich materiałów zakładać rękawice ochronne (brzeszczoty piły należy zawsze transportować w odpowiednim uchwycie);
- Zwracać uwagę, by podczas wyboru brzeszczotu piły był uwzględniany cięty materiał.
- Drażek przesuwny przechowywać w uchwycie, jeśli nie jest stosowany.

2) Konserwacja i pielęgnacja

- Uwzględnić wskazówki producenta w odniesieniu do ewentualnej redukcji hałasu (np. podczas korzystania z brzeszczotów piły, skonstruowanych do redukcji obciążenia hałasem oraz w odniesieniu do konserwacji brzeszczotów piły i maszyny).
- Błędy w maszynie, w tym wady oddzielających urządzeń ochronnych i brzeszczotów piły należy usuwać niezwłocznie po ich wykryciu.

3) Bezpieczna praca

- Wybrać brzeszczot piły odpowiedni do ciętego materiału;
- Pilarki nie używać nigdy do cięcia innych materiałów, niż te zalecane przez producenta;
- Podłoże wokół maszyny musi być równe, czyste i pozbawione wszelkich luźnych elementów, jak np. wióry i resztki po cięciu;

- Zapewnić odpowiednie oświetlenie pomieszczenia lub stanowiska pracy;
- Przestrzegać instrukcji odnośnie wymiany brzeszczotu piły.

⚠ OSTRZEŻENIE

- Urządzenia ochronne w trybie piły tarczowej lub cięcia ukośnego należy każdorazowo umieszczać w prawidłowej pozycji;
- W trybie stołowej pilarki tarczowej należy używać drążka przesuwne lub drewnianego elementu przesuwne z uchwytem, by zapobiegać zbyt bliżskiemu dosuwaniu dłoni operatora do brzeszczotu piły podczas pracy;
- Operator musi być odpowiednio przeszkolony w zakresie zastosowania, ustawienia i obsługi maszyny;
- Zwracać uwagę, by ramię agregatu pilarki było prawidłowo zamocowane podczas cięcia ukośnego;
- Zwracać uwagę, by ramię agregatu tnącego było prawidłowo zamocowane w pozycji roboczej w trybie stołowej piły kątowej;
- Wyłączyć pilarkę przed opuszczeniem stanowiska pracy;
- Zwracać uwagę, by stół pilarki tarczowej był prawidłowo zamocowany na wybranej wysokości;
- Stosować tylko prawidłowo naostrzone brzeszczoty piły. Nie wolno przekraczać maksymalnej prędkości obrotowej podanej na brzeszczocie piły;
- Zwrócić uwagę, by używać tylko takich podkładek dystansowych i pierścieni śrubowych, które są przeznaczone do celów określonych przez producenta;
- Jeżeli maszyna wyposażona jest w laser, nie można go wymieniać na laser innego typu. Prace naprawcze mogą być wykonywane wyłącznie przez producenta lub autoryzowanego przedstawiciela;
- Zwracać uwagę, by górna część brzeszczotu piły była całkowicie osłonięta w trybie cięcia ukośnego;
- W przypadku wymiany należy prawidłowo wykonać ustawienie brzeszczotu piły;
- Pamiętać, by maszyna (o ile jest to możliwe) była zamocowana do ławy warsztatowej lub stołu;
- Z obszaru cięcia nie usuwać resztek po cięciu lub innych części obrabianego elementu tak długo, jak maszyna działa i dopóki agregat pilarki nie znajdzie się w położeniu spoczynkowym;
- W trybie stołowej pilarki tarczowej stosować klin rozszczepiający i ustawić prawidłowo; (rys. 20)
- Maszyny nie wolno stosować do wykonywania szczelin (rowków do wkładania);
- Podczas transportu górna część brzeszczotu tnącego musi być osłonięta np. górną osłoną lub musi być ustawiona na najniższej pozycji;
- W trybie stołowej pilarki tarczowej zastosować dolną ochronę piły i ustawić w prawidłowy sposób.

⚠ OSTRZEŻENIE

- Poziom drgań podczas eksploatacji narzędzia elektrycznego może odbiegać od podanego zakresu drgań, w zależności od rodzaju zastosowania narzędzia elektrycznego.

⚠ OSTRZEŻENIE

- Ograniczyć czas pracy i skrócić rzeczywisty czas eksploatacji, by uniknąć ryzyka wibracji.

Ryzyka szczątkowe

Mimo zastosowania zgodnego z przeznaczeniem nie można całkowicie uniknąć czynników ryzyka resztkowego. Ze względu na konstrukcję i budowę maszyny mogą występować następujące punkty:

- Dotykanie brzeszczotu piły w nieosłoniętym obszarze piły
- Nie wkładać rąk w obracający się brzeszczot piły (niebezpieczeństwo przecięcia)
- Odrzucenie elementów obrabianych i ich części
- Pęknięcia brzeszczotu piły
- Wyrzut wadliwych części twardego metalu brzeszczotu piły
- Uszkodzenie słuchu w przypadku braku odpowiedniej ochrony słuchu
- Emisje pyłu z drewna szkodliwe dla zdrowia przy zastosowaniu w pomieszczeniach zamkniętych.
- Niebezpieczeństwo obrażeń podczas wymiany narzędzia

Następujące czynniki mają wpływ na emisję hałasu:

1. cięty materiał
2. typ brzeszczotu piły
3. siła posuwu

Następujące czynniki mają wpływ na emisję pyłu:

1. zużyte brzeszczoty piły
2. odsysanie pyłu z prędkością powietrza mniejszą niż 20 m/s
3. nieprawidłowo prowadzony element obrabiany

Obróbka niektórych rodzajów drewna, np. buk i płyty pilśniowe wiąże się z emisją szkodliwych pyłów. Dlatego należy stosować odsysanie pyłu.

6. Dane techniczne

HM100T

Silnik prądu przemiennego	220 - 240 V ~ 50Hz
Moc	S1 1600 Watt S6 25%* 1800 Watt
Prędkość obrotowa biegu jałowego n_0	5000 min ⁻¹
Brzeszczot piły z twardego metalu	∅ 254 x ∅ 30 x 3mm
Liczba zębów	60
Przyłącze odsysania	32 mm
Pilarka stołowa:	
Stół pilarki	432 x 298 mm
Wysokość cięcia	0-46 mm
Grubość klina rozszczepiającego	2,5 mm
Ogranicznik poprzeczny i równoległy	wychylny -60° do + 60°
Pilarka do cięcia kąto- wego	
Zasięg obrotu	-50° / 0° / +60°
Cięcie ukośne	0° do 45° w lewo
Stół pilarki	460 x 335 mm
Szerokość x głębokość pilarki dla 90°	110 x 70 mm
Szerokość x głębokość pilarki dla 45°	70 x 70 mm
Szerokość x głębokość pilarki dla 2 x 45° (podwójne cięcie ukośne)	60 x 35 mm
Klasa ochronności	II
Ciężar	ok. 19 kg

Zastrzega się zmiany techniczne!

* Rodzaj pracy S6, praca okresowa długotrwała. Eksploatacja składa się z czasu rozruchu, z czasu pracy pod stałym obciążeniem i z czasu biegu jałowego. Czas pracy wynosi 10 min., względny czas uruchomienia wynosi 25% czasu pracy.

Informacja i emisja hałasu mierzona według obowiązujących norm:

Ciśnienie akustyczne $L_{pA} = 92,5$ dB(A)

Moc akustyczna $L_{wA} = 105,5$ dB(A)

Niepewność pomiaru $K_{pA} = 3,0$ dB(A)

Zakładać nauszники ochronne.

Hałas na stanowisku pracy może przekraczać 85 db (A). W tym przypadku wymagane są środki izolacji dźwiękowej dla użytkownika. Hałas może powodować utratę słuchu. Wartości całkowite drgań (suma wektorowa trzech kierunków) określone zgodnie z EN 61029.

Hałas emitowany przez tą pilarkę jest mierzony według norm DIN EN ISO 3744; 11/95, E DIN EN 31201; 6/93, ISO7960 załącznik A; 2/95.

Wartość emisji drgań $a_h = 1,74 \text{ m/s}^2$

Niepewność $K_h = 1,5 \text{ m/s}^2$

Podana wartość emisji drgań została zmierzona według znormalizowanej metody badań i w celu porównania narzędzia elektrycznego może zostać zastosowana z inną wartością.

Podana wartość emisji drgań może zostać wykorzystana do wykonania pierwszej oceny obciążenia.

⚠ OSTRZEŻENIE

W trakcie faktycznego stosowania narzędzia elektrycznego wartość emisji drgań może się różnić od podanej wartości, w zależności od rodzaju i sposobu jego zastosowania;

Ograniczać obciążenie wibracjami do minimum. Przykładowe działania prowadzące do zmniejszenia obciążenia wibracjami to noszenie rękawic ochronnych podczas stosowania narzędzia oraz ograniczenie czasu pracy. Przy tym należy uwzględnić wszystkie części cyklu eksploatacyjnego (na przykład czasu, w jakich narzędzie elektryczne jest wyłączone oraz takie, w których narzędzie jest włączone, ale pracuje bez obciążenia).

7. Budowa

⚠ OSTRZEŻENIE

Dla własnego bezpieczeństwa wtyczkę włożyć do gniazdka dopiero po zakończeniu wszystkich czynności montażowych oraz po przeczytaniu i zrozumieniu wskazówek bezpieczeństwa oraz instrukcji obsługi.

Montaż (rys. 4)

- Wyjąć urządzenie z opakowania z pomocą drugiej osoby.
- Ustawić stół w pozycji 0° i zamontować równoległy ogranicznik.

⚠ WSKAZÓWKA

- Jeżeli urządzenie ma być zamontowane na stole roboczym, nie używać stopek gumowych.
- W celu zamontowania gumowych nóżek przechylić urządzenie ostrożnie w prawo, by było podparte przez silnik.
- Włożyć nakrętkę (34) w uchwyt pod spodem gumowych nóżek.
- Włożyć śruby imbusowe (32) od góry w nóżki urządzenia. Zamocować nóżki gumowe (33) za pomocą włożonej wcześniej nakrętki (34) na śrubie (32).
- Dokręcić nóżkę gumową ręką.
- Dokręcić śrubę za pomocą klucza imbusowego.
- Ustawić urządzenie na stałej powierzchni:

- Wszystkie cztery nóżki urządzenia muszą spoczywać stabilnie i bezpiecznie na powierzchni.
- Idealna wysokość dla takiej powierzchni ustawienia wynosi ok. 800 mm.
- Pilarka musi być zawsze ustawiona stabilnie i bezpiecznie, nawet jeśli cięte są większe elementy.
- Zachować opakowanie do późniejszego ewentualnego użycia lub zutylizować zgodnie z przepisami ochrony środowiska po posortowaniu.

Montaż uchwytu elementu obrabianego (rys. 1)

- Odkręcić blokadę cięcia ukośnego (16) i zamontować uchwyt elementu obrabianego (15) po lewej lub po prawej stronie stabilnego stołu pilarki.
- Następnie ponownie dokręcić blokadę cięcia ukośnego (16).

Podłączanie odsysania

Cząsteczki określonych rodzajów drewna (np. buk, dąb, jesion) mogą powodować uszkodzenia jeżeli będą wdychane. Dlatego należy stosować instalację odsysającą:

- jeżeli pilarka jest ustawiona w zamkniętym pomieszczeniu;
- jeżeli pilarka jest używana przez dłuższy czas (więcej niż pół godziny dziennie);
- jeżeli cięte są takie rodzaje drewna, jak dąb, buk lub jesion.

Instalacja odsysająca musi spełniać następujące warunki:

- średnica przyłącza odsysania musi być dopasowana (32 mm)
- Objętość strumienia powietrza co najmniej 550 m³/godz.
- Próżnia na wejściu instalacji odsysającej pilarki co najmniej 740 Pa.
- Prędkość strumienia powietrza przy wyjściu instalacji odsysającej pilarki - min. 20 m/sek.
- Należy przestrzegać przepisów dotyczących zastosowania urządzenia odsysającego.

8. Obsługa

Przestawienie trybu cięcia

⚠ ZAGROŻENIE

Wyciągnąć wtyczkę przed przestawieniem piły!

W momencie dostawy pilarka jest nastawiona na tryb stołowej pilarki tarczowej.

Pilarka posiada dwie pozycje robocze:

1. Stołowa pilarka tarczowa
2. Pilarka do cięcia kąтового i ukośnego

Przestawienie pilarki łączonej należy wykonać dokładnie według poniższej procedury, krok po kroku, w przeciwnym razie może dojść do uszkodzenia elementów.

Zastosowanie do cięcia poprzecznego i ukosowego (Rys. 5)

Uwaga! Ruchomą opornicę (53) w przypadku cięć pod kątem 90° należy umieścić w pozycji wewnętrznej.

- Odkręć śrubę ustalającą ruchomej opornicy (53) za pomocą klucza imbusowego i przesunąć ruchomą opornicę (53) do środka.
- Ruchoma opornica (53) musi zostać zablokowana tak, aby odległość pomiędzy opornicą (53) i tarczą piły (12) wynosiła maksymalnie 8 mm.
- Przed dokonaniem cięcia sprawdź, czy pomiędzy opornicą (53) a tarczą piły (12) nie może dojść do kolizji.
- Ponownie nałóż śrubę ustalającą.

Uwaga! Ruchomą opornicę (53) w przypadku cięć ukosowych należy umieścić w pozycji zewnętrznej.

- Odkręć śrubę ustalającą ruchomej opornicy (53) za pomocą klucza imbusowego i przesunąć ruchomą opornicę (53) na zewnątrz.
- Ruchoma opornica (53) musi zostać zablokowana tak, aby odległość pomiędzy opornicą (53) i tarczą piły (12) wynosiła przynajmniej 8 mm.
- Przed dokonaniem cięcia sprawdź, czy pomiędzy opornicą (53) a tarczą piły (12) nie może dojść do kolizji.
- Ponownie nałóż śrubę ustalającą.
- Ogranicznik równoległy (1) musi być zainstalowany w taki sposób, by brzeszczot piły był zakryty. Aktywuje to przełącznik (A). Osłona (ogranicznik równoległy) (1) musi być odpowiednio zamocowana przy użyciu śruby zabezpieczającej (18).
- Przy uchwycie piły (5) docisnąć głowicę pilarki lekko do dołu i wyciągnąć trzpień zabezpieczający (20). Zwracać uwagę na to, by uchwyt był przytrzymywany tylko z lekkim dociskiem do dołu, by głowica pilarki nie odskoczyła do góry.
- Głowica pilarki jest teraz poluzowana i wychyla się do góry.
- Usunąć dolną osłonę brzeszczotu piły (14).
- W celu włączenia silnika naciskać przełącznik (22) na uchwycie.
- W celu wyłączenia silnika zwolnić po prostu przełącznik (22).

Ustawianie głębokości cięcia (rys. 6)

Poprzez wkręcanie lub wykręcanie śruby (35) w trybie cięcia kąтового można ustawić głębokość cięcia.

- Poluzować nakrętkę ustalającą (36) i ustawić śrubę (35) na żądaną głębokość. Ponownie zamocować nakrętkę ustalającą (36).

Stół obrotowy (rys. 1)

Stół obrotowy (11) obraca się o maks. 50° w lewo i maks. 60° w prawo. Można go mocować w przewidzianych ustawieniach siatki (blokady) pod kątem 0°, 15°, 22,5°, 30°, 45° i 60°.

By obrócić stół obrotowy (ustawiacz skosu) należy poluzować przycisk blokujący (13).

UWAGA! By zapobiec zmianie kąta ukosu podczas cięcia, należy naprężyć przycisk blokujący (13) (nawet jeśli pilarka została zamocowana w przewidzianej pozycji zablokowanej).

Ogranicznik równoległy (rys. 2,5,7)

Ogranicznik równoległy (1) jest umieszczany na górnym stole do cięcia (4). Śruba zabezpieczająca (18) do blokowania ogranicznika równoległego musi wskazywać przód urządzenia.

Ogranicznik równoległy jest umieszczany nad górną ochroną brzeszczotu piły (37).

Podczas umieszczania ogranicznika równoległego (1) należy zawsze zwracać uwagę, by prowadnica była blokowana za pomocą przycisku.

Jeżeli śruba zabezpieczająca (18) blokady zostanie poluzowana, można wyjąć równoległy ogranicznik (1) i przełącznik (3) zostanie aktywowany

Zastosowanie jako pilarka stołowa (rys. 2,7)

- Stół należy ustawić w prawidłowym kierunku (rys. 7), a trzpień zabezpieczający (20) musi być dobrze i prawidłowo zablokowany.
- Umieścić dolną osłonę brzeszczotu piły (14) nad prowadnicą piły, aż będzie „słyszalne” kliknięcie. Przednia strona osłony brzeszczotu piły musi kończyć się białą linią przy prowadnicy piły.
- Przesunąć głowicę pilarki w dół naciskając przycisk odblokowujący (2) na głowicy i aktywować trzpień zabezpieczający (20).
- Usunąć ogranicznik równoległy (1).
- Do włączania i wyłączenia urządzenia należy użyć włącznika/wyłącznika (3).

Po każdym nowym ustawianiu zalecamy wykonanie cięcia próbnego, by sprawdzić ustawione wymiary.

Zastosowanie jako pilarka stołowa (rys. 2,3,7,8)

Ustawić pilarkę na tryb pilarki stołowej zgodnie z opisem w punkcie „Zastosowanie jako pilarka stołowa”

Włącznik, wyłącznik

- Pilarkę włącza się przez naciśnięcie zielonego przycisku (3). Przed rozpoczęciem cięcia poczekać, aż brzeszczot piły (12) osiągnie maksymalną prędkość obrotową. W celu wyłączenia piły należy nacisnąć czerwony przycisk (3).

Wykonywanie cięcia wzdłużnego (rys. 8,9)

- Poluzować śrubę zabezpieczającą (18) i zdjąć ogranicznik równoległy.
- Za pomocą skali pomiarowej na stole do cięcia (4) ustawić żądany wymiar ogranicznika równoległego (1) i zablokować śrubą zabezpieczającą (18). Włączyć pilarkę naciskając zielony przycisk (3).
- Przesuwać obrabiany element powoli i precyzyjnie wzdłuż ogranicznika równoległego (1) w stronę brzeszczotu piły (12).
- Górna osłona brzeszczotu piły (37) otwiera się podczas przesuwania elementu obrabianego.

- **UWAGA!** W przypadku elementów obrabianych o szerokości poniżej 120 mm w obszarze brzeszczotu tnącego (12) należy koniecznie zastosować drążek przesuwny (28). (patrz rys. 9) (Zawarty w zakresie dostawy!)
- Przesuwać obrabiany element zawsze do końca klina rozszczepiającego (38). (rys. 7)
- Po zakończeniu cięcia osłona (37) zamyka się samodzielnie i zakrywa brzeszczot piły (12).
- Ponownie wyłączyć pilarkę.
- **UWAGA!** Długie elementy obrabiane zabezpieczyć przed przechyleniem na końcu procesu cięcia. (np. stojak rolkowy itp.)

Wykonywanie cięcia poprzecznego (rys. 3,10)

- Ogranicznik poprzeczny (23) włożyć od przodu do bocznego rowka stołu piły (4).
- Poluzować śrubę z uchwytem gwiazdowym (25), a następnie ustawić żądany wymiar kąta ogranicznika poprzecznego (23) i zamocować.
- Poluzować obydwie śruby z uchwytem gwiazdowym (24) i przesunąć szynę ogranicznika (39) w lewo, w taki sposób, by nie dotykała ona osłony brzeszczotu piły podczas przesuwania (37). Dokręcić ponownie śruby (24).
- Włączyć pilarkę. Docisnąć mocno cięty materiał do szyny ogranicznika (39) i wsunąć wraz z ogranicznikiem poprzecznym (23) powoli do brzeszczotu piły (12), by wykonać cięcie.
- Po zakończeniu procesu cięcia ponownie wyłączyć pilarkę.

Zastosowanie jako pilarka do cięcia kąтового

Ustawić pilarkę na tryb do cięcia kąтового zgodnie z opisem w punkcie „Zastosowanie jako pilarka do cięcia kąтового i ukośnego“

Ustawienia (rys. 2)

- Głowicę maszyny można przechylić w lewo maks. do 45° przez odkręcenie śruby ustalającej (21). Stół obrotowy (11) można regulować w zakresie -50° do +60° przez poluzowanie przycisku ustalającego (13).

Włącznik, wyłącznik (rys. 2)

- Pilarka jest uruchamiana przez naciskanie włącznika / wyłącznika (22). Przełącznik należy wcisnąć i przytrzymać podczas cięcia.

Dokładna regulacja ogranicznika dla cięcia kąтового 90° (rys. 2,12,13)

- **Kątownik ogranicznika (b) nie jest objęty zakresem dostawy.**
- Zamocować stół obrotowy (11) w pozycji 0°.
- Obniżyć głowicę maszyny do dołu naciskając przycisk odblokowujący (2) na uchwycie (5).
- Poluzować śrubę ustalającą (21).
- Kątownik ogranicznika (b) włożyć między brzeszczot piły (12) i stół obrotowy (11).
- Poluzować nakrętkę zabezpieczającą (41) i śrubę regulacyjną (40) wyregulować w taki sposób, by kąt między brzeszczotem piły (12) i stołem obrotowym (11) wynosił 90°.

- Ponownie dokręcić nakrętkę zabezpieczającą (41).
- Następnie sprawdzić pozycję wskaźnika kąta (42). Jeżeli to konieczne, odkręcić wskaźnik (43) za pomocą śrubokręta do wkrętów z rowkiem krzyżowym, ustawić w pozycji 0° na skali kątowej (42) i ponownie dokręcić śrubę mocującą.

Cięcie kątowe 90° i stół obrotowy 0° (rys. 2,11)

- Włączyć pilarkę naciskając wyłącznik główny (22).
- Przed rozpoczęciem cięcia odczekać, aż brzeszczot piły osiągnie maksymalną prędkość obrotową.
- Element obrabiany ułożyć na dolnym stole do cięcia (11) i docisnąć lewą ręką do szyny ogranicznika. Materiał do cięcia musi zawsze przylegać, by element nie przesunął się podczas cięcia.
- Drugą ręką nacisnąć przycisk odblokowujący (2) i przesunąć głowicę maszyny równomiernie i lekko dociskając w dół przez element obrabiany, trzymając za uchwyt (5). Po zakończeniu procesu cięcia ustawić głowicę maszyny ponownie w pozycji spoczynkowej u góry i zwolnić włącznik/wyłącznik (22).

UWAGA!

Wskutek działania sprężyny zwrotnej maszyna przesuną się automatycznie do góry, tzn. nie puszczać uchwytu (5) po zakończeniu cięcia, tylko przesunąć powoli głowicę maszyny do góry, lekko naciskając.

Cięcie kątowe 90° i stół obrotowy -50° do +60° (rys. 11,14)

Za pomocą maszyny można wykonywać cięcia ukośne w lewą i w prawą stronę pod kątem -50° do +60° względem szyny ogranicznika.

- Odkręcić stół obrotowy (11) przez poluzowanie przycisku blokującego (13).
- Za pomocą przycisku blokującego (13) ustawić stół obrotowy (11) pod żądanym kątem, tzn. zaznaczenie (c) na stole obrotowym musi zgadzać się z żądanym wymiarem kąta na skali (10) dolnego stołu do cięcia (9).
- Ponownie dokręcić śrubę ustalającą (13) i przymocować stół obrotowy (11).
- Wykonać cięcie zgodnie z opisem w punkcie „Cięcie kątowe 90° i stół obrotowy 0°“.

Dokładna regulacja ogranicznika dla cięcia ukośnego 45° (rys. 2,11,13,15)

- **Kątownik ogranicznika (d) nie jest objęty zakresem dostawy.**
- Zamocować stół obrotowy (11) w pozycji 0°.
- Odkręcić śrubę ustalającą (21) i przechylić głowicę maszyny w lewo do 45° za pomocą uchwytu (5).
- Obniżyć głowicę maszyny do dołu naciskając przycisk odblokowujący (2) na uchwycie (5).
- Kątownik ogranicznika 45° (d) włożyć między brzeszczot piły (12) i stół obrotowy (11).
- Poluzować nakrętkę zabezpieczającą (45) i śrubę imbusową (44) wyregulować w taki sposób, by kąt między brzeszczotem piły (12) i stołem obrotowym (11) wynosił dokładnie 45°.

- Ponownie dokręcić nakrętkę zabezpieczającą (45).
- Następnie sprawdzić pozycję wskaźnika kąta (42). Jeżeli to konieczne, odkręcić wskaźnik (43) za pomocą śrubokręta do wkrętów z rowkiem krzyżowym, ustawić w pozycji 0° na skali kątowej (42) i ponownie dokręcić śrubę mocującą.

Cięcie ukośne 0°- 45° i stół obrotowy 0° (rys. 2,13,16)

- Za pomocą maszyny można wykonywać cięcie ukośne w lewo pod kątem 0°- 45° względem powierzchni roboczej.
- Głowicę maszyny ustawić w górnej pozycji. Zamocować stół obrotowy (11) w pozycji 0°.
- Odkręcić śrubę ustalającą (21) i przechylić głowicę maszyny w lewo za pomocą uchwytu (5), aż wskaźnik (43) będzie wskazywał żądany rozmiar kąta na skali (42). Dokręcić mocno śrubę ustalającą (21) i wykonać cięcie zgodnie z opisem w punkcie „**Cięcie kątowe 90° i stół obrotowy 0°**“.

Cięcie ukośne 0°- 45° i stół obrotowy -50° do +60° (rys. 13,17)

- Za pomocą maszyny można wykonywać cięcie ukośne w lewo pod kątem 0°- 45° względem powierzchni roboczej i jednocześnie pod kątem -50° do +60° względem szyny ogranicznika (podwójne cięcie ukośne). Głowicę maszyny ustawić w górnej pozycji.
- Odkręcić stół obrotowy (11) przez poluzowanie przycisku blokującego (13). Stół obrotowy (11) ustawić pod żądanym kątem.
- Ponownie dokręcić przycisk blokujący (13), by zamocować stół obrotowy (11).
- Odkręcić śrubę ustalającą (21) i przechylić głowicę maszyny w lewo za pomocą uchwytu (5) do żądanego rozmiaru kąta (42). Dokręcić ponownie śrubę ustalającą (21).
- Wykonać cięcie zgodnie z opisem w punkcie „**Cięcie kątowe 90° i stół obrotowy 0°**“.

Odsysanie wiórów (rys. 13)

- Pilarka jest wyposażona w króciec odsysający (46) do odsysania wiórów. Można go podłączyć w prosty sposób do wszystkich instalacji odsysających.

9. Konserwacja i czyszczenie

⚠ OSTRZEŻENIE

Przed rozpoczęciem wszelkich prac związanych z ustawianiem, obsługą techniczną i naprawą wyciągnąć wtyczkę!

Wymiana brzeszczotu piły (rys. 18,19,20)

- Wyciągnąć wtyczkę, brzeszczot piły musi być całkowicie nieruchomy.
- Ustawić pilarkę na tryb pilarki stołowej zgodnie z opisem w punkcie „**Zastosowanie jako pilarka stołowa**“.

- Odkręcić śrubę (47) na osłonie brzeszczotu piły (37) i unieść osłonę brzeszczotu piły (37) z uchwytu.
- W celu zdemontowania stołu do cięcia (4) odkręcić dwie śruby (48) na górnym stole do cięcia (4) i poluzować dwie śruby (49) na dole. Poluzować śrubę w uchwycie (5) przy użyciu klucza imbusowego (30).
- Unieść górny stół do cięcia (4).
- Ustawić pilarkę na tryb do cięcia kątowego zgodnie z opisem w punkcie „**Zastosowanie jako pilarka do cięcia kątowego i ukośnego**“.
- Jedną ręką nałożyć klucz imbusowy (29) na nakrętkę kołnierзовą (50).
- Docisnąć mocno blokadę wałka tnącego (6) i obrócić nakrętkę kołnierзовą (50) w kierunku zgodnym z ruchem wskazówek zegara. Po maks. jednym obrocie blokada wałka tnącego zatrzaskuje się (6).
- Teraz odkręcić nakrętkę kołnierзовą (50) w kierunku zgodnym z ruchem wskazówek zegara, z niewielkim przyłożeniem siły.
- Nakrętkę kołnierзовą (50) wykręcić całkowicie i zdjąć kołnierz zewnętrzny (51).
- Zdjąć brzeszczot piły (12) z kołnierza wewnętrznego (52) i wyciągnąć do góry.
- Wyczyścić ostrożnie nakrętkę kołnierзовą (50), kołnierz zewnętrzny (51) i kołnierz wewnętrzny (52).
- Nowy brzeszczot piły (12) włożyć ponownie w odwrotnej kolejności i dokręcić.

⚠ UWAGA!

- Skośna powierzchnia tnąca uzębienia, tzn. kierunek obrotu brzeszczotu piły (12), musi zgadzać się z kierunkiem strzałki na obudowie.
- Zamontować górny stół do cięcia (4) w odwrotnej kolejności i ponownie zamontować ochronę brzeszczotu tnącego (37) i zamocować luźno przy użyciu śruby (47).

Czyszczenie

- Szczelina wentylacyjna maszyny powinna być zawsze wolna i czysta. Pył i zabrudzenia należy regularnie usuwać z maszyny. Czyszczenie wykonywać najlepiej przy użyciu sprężonego powietrza lub ściereczki.
- Wszystkie ruchome elementy należy smarować w regularnych odstępach czasu. Nie używać żadnych żrących środków do czyszczenia tworzywa sztucznego.

Ogólne czynności konserwacyjne

Od czasu do czasu przecierać maszynę ściereczką, by usunąć wióry i pył. W celu wydłużenia żywotności narzędzia naoliwić elementy obrotowe raz w miesiącu. Nie oliwić silnika.

Nie używać żadnych żrących środków do czyszczenia tworzywa sztucznego.

Wymiana sieciowego przewodu przyłączeniowego

Jeżeli sieciowy przewód przyłączeniowy tego urządzenia ulegnie uszkodzeniu, należy zlecić jego wymianę producentowi, serwisowi klienta lub innej wykwalifikowanej osobie, by uniknąć zagrożeń.

Szczotki węglowe

W przypadku nadmiernego wytwarzania iskier zlecić kontrolę szczotek węglowych przez wykwalifikowanego elektryka.

⚠ UWAGA!

Szczotki węglowe mogą być wymieniane wyłącznie przez wykwalifikowanego elektryka.

Informacje serwisowe

Należy wziąć pod uwagę, że następujące części tego produktu podlegają normalnemu podczas eksploatacji lub naturalnemu zużyciu bądź że następujące części konieczne są jako materiały eksploatacyjne.

Części zużywające się*: Szczotka węglowa, piła tarczowa, baterie, wykładziny stołowe, worki na kurz, pasy klinowe, drążek ślizgowy, uchwyt push-up

* nie zawsze wchodzą w zakres dostawy!

10. Transport

Transport (zawsze w trybie pilarki stołowej)

- Umieścić dolną osłonę brzeszczotu piły (14) nad prowadnicą piły, aż będzie „styszalne” kliknięcie. Przednia strona osłony brzeszczotu piły musi kończyć się białą linią przy prowadnicy piły.
- Przeszawić głowicę pilarki w dół naciskając przycisk odblokowujący (2) na głowicy i aktywować trzpień zabezpieczający (20).
- Ogranicznik równoległy (1) nałożyć na osłonę brzeszczotu piły i zamocować.
- Unieść urządzenie przytrzymując po obu stronach dolnego stelaża (9).

⚠ OSTRZEŻENIE

W przypadku nieprawidłowej obsługi urządzenia, podczas podnoszenia lub obracania istnieje niebezpieczeństwo obrażeń.

Przed każdym transportem wyciągnąć wtyczkę

Pilarkę transportować tylko w trybie pilarki stołowej i z ogranicznikiem równoległym zainstalowanym na brzeszczocie piły. W ten sposób można uniknąć obrażeń spowodowanych brzeszczotem piły. Nigdy nie transportować maszyny trzymając za zabezpieczenia (np. osłona, klin rozszczepiający).

11. Przechowywanie

Urządzenie i jego wyposażenie przechowywać w miejscu zaciemnionym, suchym i zabezpieczonym przed mrozem oraz niedostępnym dla dzieci. Optymalna temperatura przechowywania wynosi od 5 do 30 °C.

Narzędzie elektryczne przechowywać w oryginalnym opakowaniu.

Przykryć narzędzie elektryczne, by chronić je przed pyłem lub wilgocią.

Zachować instrukcję obsługi urządzenia elektrycznego.

12. Przyłącze elektryczne

Przyłącze prądu

Urządzenie można podłączać do każdego gniazdka 230 V (źródło prądu przemiennego). Dozwolone jest tylko gniazdko wtykowe z zestykiem ochronnym, do którego zabezpieczenia należy przewidzieć wyłącznik nadmiarowo-prądowy dla 16 amperów. Ponadto należy podłączyć wyłącznik ochronny prądowy (RCD), maks. 30 mA!

Zainstalowany silnik elektryczny jest gotowy do eksploatacji. Przyłącze odpowiada odnośnym przepisom VDE (Związek Elektryków Niemieckich) oraz normom DIN. Przyłączenie do sieci zapewniane przez klienta oraz zastosowany przewód przedłużający muszą odpowiadać tym przepisom.

- Produkt spełnia wymagania dyrektywy EN 61000-3-11 i podlega szczególnym warunkom przyłączenia. Oznacza to, że zastosowanie w dowolnych, dowolnie wybieranych punktach przyłączeniowych nie jest możliwe.
- W przypadku niekorzystnych warunków sieciowych urządzenie może powodować przejściowe wahania napięcia.
- Produkt jest przeznaczony do zastosowania w punktach przyłączeniowych, które
 - a) nie przekraczają maksymalnej dopuszczalnej impedancji sieci "Z" ($Z_{\max} = 0.382 \Omega$) lub których
 - b) obciążalność sieci prądem ciągłym wynosi co najmniej 100 A na fazę.
- Użytkownik musi zapewnić, jeżeli to konieczne, w porozumieniu z zakładem energetycznym, by punkt przyłączeniowy, w którym ma być eksploatowane narzędzie, spełniał jedno z dwóch wyżej wymienionych wymagań a) lub b).

Ważne wskazówki

W przypadku przeciążenia silnika wyłącza się on samoczynnie. Po czasie chłodzenia (zróżnicowany), silnik można ponownie uruchomić.

Uszkodzony elektryczny przewód przyłączeniowy

Na przewodach elektrycznych powstają często uszkodzenia izolacji.

Przyczyną może być:

- Ściskanie, w przypadku gdy przewody są prowadzone przez okna lub szczeliny w drzwiach.
- Zagięcia, w przypadku nieprawidłowego zamocowania lub prowadzenia przewodów.
- Przecięcia, w przypadku najezdzania na przewody.

- Uszkodzenia izolacji, w przypadku wrywania z gniazdka naściennego.
- Pęknięcia, spowodowane starzeniem się izolacji.

⚠ ZAGROŻENIE

Uszkodzone przewody elektryczne nie mogą być stosowane i ze względu na uszkodzenie izolacji zagrażają życiu.

Przewody elektryczne należy regularnie kontrolować pod kątem uszkodzeń. Pamiętać, by podczas sprawdzania przewodu nie był on podłączony do sieci elektrycznej.

Przewody elektryczne muszą odpowiadać właściwym przepisom VDE (Związek Elektryków Niemieckich) oraz normom DIN. Stosować wyłącznie przewody elektryczne z oznaczeniem H05VV-F.

Odpowiednia informacja znajduje się na oznaczeniu typu, umieszczonym na przewodzie.

Silnik prądu przemiennego

- Napięcie sieciowe musi wynosić 220 - 240 V~.
- Przedłużacze o długości 25 m muszą posiadać przekrój wynoszący 1,5 milimetra kwadratowego.

Podłączanie oraz naprawy wyposażenia elektrycznego mogą być przeprowadzane przez wykwalifikowanego elektryka.

W przypadku pytań proszę o podanie następujących danych:

- Rodzaj prądu silnika
- Dane z tabliczki znamionowej maszyny
- Dane z tabliczki znamionowej silnika

Przewód przyłączeniowy urządzenia

Stosować wyłącznie przewody przyłączeniowe urządzenia, które nie są uszkodzone. Przewód przyłączeniowy urządzenia nie może mieć dowolnej długości (maks. 50 m), w przeciwnym razie moc silnika elektrycznego ulega zmniejszeniu. Przewód przyłączeniowy urządzenia musi posiadać przekrój 3 x 1,5 mm. Przewody przyłączeniowe urządzenia ulegają szczególnie częstym uszkodzeniom izolacji. Przyczyną może być:

- Przecięcia, w przypadku najeżdżania na przewody;
- Miejsca zgniecień, jeżeli przewód przyłączeniowy urządzenia jest prowadzony pod drzwiami lub oknami;
- Pęknięcia, spowodowane starzeniem się izolacji;
- Zagięcia, w przypadku nieprawidłowego zamocowania lub prowadzenia przewodów urządzenia.

Przewody przyłączeniowe urządzenia muszą być co najmniej typu H05RN-F i 3-żyłowe. Przestrzegać informacji znajdującej się na oznaczeniu typu umieszczonym na przewodzie przyłączeniowym urządzenia. Kupować wyłącznie przewody przyłączeniowe urządzenia z oznaczeniem! Wtyczki i gniazda wtykowe przewodów przyłączeniowych urządzenia muszą być wykonane z gumy i zabezpieczone przed wodą rozpryskową.

Przewody przyłączeniowe urządzenia nie mogą być dowolnej długości. Dłuższe przewody przyłączeniowe urządzenia wymagają większych przekrojów przewodu. Przewody przyłączeniowe urządzenia i przewody połączeń należy sprawdzać regularnie pod kątem uszkodzeń. Zwracać uwagę, by przewody podczas kontroli były wyłączone. Całkowicie nawijać przewody przyłączeniowe urządzenia. Sprawdzać również wpusty przewodów przyłączeniowych urządzenia, wtyczki i gniazda pod kątem występowania zagięć.

13. Utylizacja i ponowne wykorzystanie

Wskazówki dotyczące utylizacji zamieszczono na urządzeniu lub opakowaniu za pomocą piktogramów. Opis poszczególnych znaczeń zamieszczono w rozdziale „Objaśnienia symboli na urządzeniu”.

Utylizacja opakowania transportowego

Opakowanie chroni urządzenie przed uszkodzeniami podczas transportu. Materiały opakowaniowe są w zasadzie wybrane z uwzględnieniem aspektów ochrony środowiska i technicznej strony utylizacji i dlatego podlegają recyklingowi.

Ponowne wprowadzenie opakowania do obiegu materiału pozwala zaoszczędzić surowce i zmniejsza okresową ilość odpadów.

Elementy opakowania (np. folie, styropian) mogą być niebezpieczne dla dzieci. Istnieje niebezpieczeństwo uduszenia! Elementy opakowania przechowywać z dala od dzieci i niezwłocznie je zutylizować.

Zużytego sprzętu nie wolno wyrzucać wraz z odpadami domowymi!



Symbol ten oznacza, że zgodnie z dyrektywą w sprawie zużytego sprzętu elektrycznego i elektronicznego (2012/19/UE) oraz przepisami krajowymi niniejszego produktu nie wolno utylizować wraz z odpadami domowymi. Produkt ten należy przekazać do przeznaczonego do tego celu punktu zbiórki. Można to zrobić np. poprzez zwrot przy zakupie podobnego produktu lub przekazanie do autoryzowanego punktu zbiórki zajmującego się recyklingiem zużytego sprzętu elektrycznego i elektronicznego. Nieprawidłowe obchodzenie się z zużytym sprzętem może mieć negatywny wpływ na środowisko i zdrowie ludzkie ze względu na potencjalnie niebezpieczne materiały, które często znajdują się w zużytym sprzęcie elektrycznym i elektronicznym. Poprzez prawidłową utylizację tego produktu przyczyniają się Państwo także do efektywnego wykorzystania zasobów naturalnych. Informacje dotyczące punktów zbiórki zużytego sprzętu można otrzymać w urzędzie miasta, od podmiotu publiczno-prawnego zajmującego się utylizacją, autoryzowanej jednostki odpowiedzialnej za utylizację zużytego sprzętu elektrycznego i elektronicznego lub w firmie obsługującej wywóz śmieci w Państwa miejscu zamieszkania.

14. Pomoc dotycząca usterek

Usterka	Możliwa przyczyna	Pomoc
Silnik nie działa	Silnik, kabel lub wtyczka uszkodzone, przepalone bezpieczniki	Zlecić sprawdzenie maszyny specjalście. Nigdy nie naprawiać silnika samodzielnie. Zagrożenie! Sprawdzić bezpieczniki, ew. wymienić
Silnik uruchamia się powoli i nie osiąga prędkości roboczej.	Napięcie zbyt niskie, zwoje uszkodzone, kondensator przepalony	Zlecić sprawdzenie napięcia przez zakład energetyczny. Zlecić sprawdzenie silnika przez specjalistę. Zlecić wymianę kondensatora przez specjalistę
Silnik emituje zbyt duży hałas	Zwoje uszkodzone, silnik uszkodzony	Zlecić sprawdzenie silnika przez specjalistę
Silnik nie osiąga całkowitej mocy.	Obwody prądowe w instalacji sieciowej przeciążone (lampy, inne silniki, itp.)	Nie stosować innych urządzeń lub silników w tym samym obwodzie prądowym
Silnik łatwo się przegrzewa.	Przeciążenie silnika, niedostateczne chłodzenie silnika	Zapobiegać przeciążeniu silnika podczas cięcia, usuwać pył z silnika, w celu zagwarantowania optymalnego chłodzenia silnika
Zmniejszona wydajność podczas cięcia	Brzeszczot piły zbyt mały (za często szlifowany)	Ustawić ponownie ogranicznik końcowy agregatu pilarki
Cięcie jest szorstkie lub falowane	Brzeszczot piły tępny, forma zębów nieodpowiednia do grubości materiału	Naostrzyć brzeszczot piły lub użyć odpowiedniego brzeszczotu
Element obrabiany rozrywa się lub rozpryskuje	Docisk cięcia zbyt duży lub brzeszczot nie nadaje się do zastosowania	Włożyć odpowiedni brzeszczot piły

Uwaga! By zapewnić ochronę silnika jest on wyposażony w automatyczny wyłącznik cieplny, który wyłącza urządzenie w przypadku przeciążenia i włącza automatycznie po krótkiej fazie chłodzenia!

Förklaring av symbolerna på enheten

Användningen av symboler i den här handboken är avsedd att uppmärksamma er på eventuella risker. Säkerhetssymbolerna och förklaringarna som åtföljer dem måste exakt förstås. Varningarna i sig eliminerar inga risker och kan inte ersätta korrekta olycksförebyggande åtgärder.



SE

Läs och följ bruksanvisningen och säkerhetsanvisningarna före idrifttagande!



SE

Använd skyddsglasögon!



SE

Använd hörselskydd!



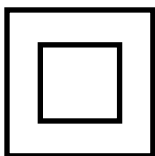
SE

Använd andningsskydd vid dammbildning!



SE

Observera! Risk för personskada! Stick inte in händerna i sågbladet under drift!



SE

Skyddsklass II

1. Inledning

Tillverkare:

scheppach

Fabrikation von Holzbearbeitungsmaschinen GmbH
Günzburger Strasse 69
D-89335 Ichenhausen

Bäste kund,

Vi önskar dig mycket glädje och framgång i arbetet med din nya enhet.

Obs:

Tillverkaren av denna enhet ansvarar inte, enligt den gällande produktansvarslagen, för skador som uppstår på den här enheten eller genom den här enheten vid:

- felaktig hantering,
- underlåtenhet att följa bruksanvisningen,
- reparationer av tredjeparts- oauktoriserade specialister,
- installation och utbyte av icke-originalreservdelar,
- icke avsedd användning,
- bortfall av elsystemet vid bristande efterlevnad av elföreskrifterna och VDE-bestämmelserna 0100, DIN 57113/VDE0113.

Observera:

Läs igenom hela bruksanvisningens text före montering och idrifttagande.

Denna bruksanvisning ska hjälpa dig att lära känna din enhet och dess avsedda användningsmöjligheter. Bruksanvisningen innehåller viktiga anvisningar om hur du arbetar säkert, korrekt och ekonomiskt med enheten, och hur du undviker risker, sparar reparationskostnader, minskar tider för driftstopp och ökar enhetens tillförlitlighet och livslängd.

Förutom säkerhetsföreskrifterna i denna bruksanvisning måste du nödvändigtvis följa de föreskrifter som gäller i ditt land för driften av enheten.

Förvara bruksanvisningen vid enheten i ett plastfodral skyddad mot smuts och fukt. Den måste läsas innan arbetet påbörjas och noggrant följas av varje operatör. På enheten får endast personer arbeta som utbildats i användningen av enheten och informerats om de därmed förknippade riskerna. Den lägsta erforderliga åldern ska följas.

Vid sidan av de säkerhetsanvisningar som finns i denna bruksanvisning och de särskilda föreskrifterna i ditt land, ska de allmänt erkända tekniska reglerna för driften av liknande enheter följas.

2. Enhetsbeskrivning

1. Parallellstopp
2. Upplåsningsknopp
3. På-/avbrytare för bordsdrift
4. övre sågbord
5. Handtag
6. Sågaxelspärr
7. Motor
8. Stoppskena
9. nedre sågbord
10. Skala
11. nedre sågbord
12. Sågklinga
13. Låsknopp
14. nedre sågklingeskydd
15. Arbetsstyckeshållare
16. Geringslåsnings
17. Sågklingeskydd, rörligt
18. Låsskruv
19. Spånpåse
20. Säkerhetsregel
21. Låsskruv
22. På-/avbrytare för kapdrift
23. Tvärstopp
24. Stjärnskruvar
25. Stjärnskruv
26. Visare
27. Skala
28. Skjutpinne
29. Insexnyckel 6 mm
30. Insexnyckel 3 mm
31. Fot
32. Insexskruv
33. Gummifot
34. Mutter
35. Skruv
36. Låsmutter
37. övre sågklingeskydd
38. Klyvkiel
39. Stoppskena
40. Insexskruv
41. Låsmutter
42. Vinkelvisning
43. Visare
44. Insexskruv
45. Låsmutter
46. Spånsugmunstycke
47. Skruvar (sågklingeskydd)
48. Skruvar (övre sågbord)
49. Skruvar (nedre sågbord)
50. Flänsskruv
51. Ytterfläns
52. Innerfläns
53. Skjutbart stopp

3. Leveransomfattning

- 1 x bords-, kap- och geringssåg
- 1 x hårdmetallbestyckad sågklinga
- 1 x insexnyckel 6 mm
- 1 x insexnyckel 3 mm
- 1 x parallellstopp
- 1 x tvärstopp
- 1 x skjutpinne

- Öppna förpackningen och ta försiktigt ur enheten ur förpackningen.
- Ta bort förpackningsmaterialet samt förpacknings- och transportsäkringar (om sådana finns).
- Kontrollera om leveransinnehållet är komplett.
- Kontrollera enheten och tillbehörsdelarna för transportskador. Leverantören måste omedelbart underrättas vid reklamationer. Senare reklamationer godtas inte.
- Bevara om möjligt förpackningen tills garantitiden gått ut.
- Gör dig bekant med enheten med hjälp av bruksanvisningen före användning.
- Använd endast originaldelar för tillbehör liksom slit- och reservdelar. Reservdelar finns hos din fackhandel.
- Ange vid beställningar våra artikelnummer liksom typ och tillverkningsår.

⚠ OBSERVERA!

Enheten och förpackningsmaterial är inga leksaker för barn! Barn får inte leka med plastpåsar, filmer och smådelar!

⚠ FARA

Det finns risk för förtäring och kvävning!

4. Avsedd användning

Enheten är lämplig för tillämpningar som är avsedda för drift på en 230 V-växelspänningskälla.

Iaktta begränsningarna i säkerhetsanvisningarna.

Bords-, kap- och geringssågen med överbord används för kapning liksom för längs- och tvärsågning (endast med tvärstopp) av trä och plast, motsvarande maskinstorleken.

Sågen är inte lämplig för sågning av ved.

Endast sågklingor som är lämpliga för maskinen får användas. Användning av kapskivor av alla slag är förbjuden.

Maskinen får endast användas i enlighet med sitt ändamål. All annan användning är inte avsedd användning. För alla typer av sak- eller personskador som uppstår därav är användaren/operatören ansvarig och inte tillverkaren.

Var god observera att våra enheter inte avsiktligt konstruerats för kommersiell, hantverksmässig eller industriell användning. Vi erbjuder inga garantier om enheten används i kommersiell, hantverks- eller industriell verksamhet eller för likvärdiga aktiviteter.

5. Säkerhetsanvisningar

I den här bruksanvisningen har vi markerat platser som avser din säkerhet med denna symbol: **⚠**

Dessutom innehåller bruksanvisningen andra viktiga avsnitt i texten som är markerade med ordet „**OBSERVERA!**“.

⚠ OBSERVERA!

Vid användningen av enheter måste vissa säkerhetsföreskrifter följas för att undvika sak- och personskador. Läs därför noggrant igenom denna bruksanvisning/säkerhetsanvisningar.

Om enheten skulle överlämnas till andra personer, var god lämna med denna bruksanvisning/säkerhetsanvisningar. Vi tar inget ansvar för olyckor eller skador som uppkommer av att denna anvisning och säkerhetsanvisningarna inte följs.

⚠ FARA

Vid underlåtenhet att följa denna anvisning finns högsta livsfara eller risk för livsfarliga personskador.

⚠ VARNING

Vid underlåtenhet att följa denna anvisning finns högsta livsfara eller risk för allvarliga personskador.

⚠ VAR FÖRSIKTIG

Vid underlåtenhet att följa denna anvisning finns lätt till medelstor risk för personskada.

⚠ OBS

Vid underlåtenhet att följa denna anvisning finns risk för skada på motorn eller andra sakvärden.

Allmänna säkerhetsanvisningar

1. Håll ditt arbetsområde städat
 - Oreda i arbetsområdet kan leda till olycksfall.
2. Ta hänsyn till påverkan från omgivningen
 - Utsätt inte elverktyg för regn.
 - Använd inte elverktyg i fuktig eller våt omgivning.
 - Sörj för god belysning i arbetsområdet.
 - Använd inte elverktyg där det finns brand- eller explosionsrisk.
3. Skydda dig mot elektrisk stöt
 - Undvik kroppsberöring med jordade delar (t.ex. rör, värmeelement, elspisar, kylapparater)

4. Håll andra personer borta
 - Låt inte andra personer, särskilt barn, vidröra elverktyget eller kabeln. Håll dem borta från ditt arbetsområde.
5. Förvara oanvända elverktyg säkert
 - Oanvända elverktyg bör förvaras på en torr, högt belägen eller avstängd plats, utom räckhåll för barn.
6. Överbelasta inte ditt elverktyg
 - Du arbetar bättre och säkrare i det angivna effektintervallet.
7. Använd det rätta elverktyget
 - Använd inga maskiner med svaga prestanda för tunga arbeten.
 - Använd inte elverktyget för sådana ändamål som det inte är avsett för. Använd till exempel inte någon cirkelsåg för att kapa stockar eller träkubbar.
8. Använd lämplig klädsel
 - Bär ingen vid klädsel eller smycken, du skulle kunna fastna i rörliga delar.
 - Vid arbete utomhus rekommenderas halkfria skor.
 - Använd hårnät vid långt hår.
9. Använd skyddsutrustning
 - Använd skyddsglasögon.
 - Använd andningsmask vid arbeten som genererar damm.
10. Anslut dammsugningsanordningen
 - Om anslutningar finns till dammsugning och uppfångningsanordning, se till att de är anslutna och används korrekt.
11. Använd inte kabeln för ändamål som den inte är avsedd för.
 - Använd inte kabeln för att dra ur kontakten ur eluttaget. Skydda kabeln mot värme, olja och vassa kanter.
12. Säkra arbetsstycket
 - Använd klämmor eller ett skruvstöd för att hålla fast arbetsstycket. Det är säkrare än att använda handen.
 - Vid långa arbetsstycken krävs en ytterligare uppläggning (bord, bockar, etc.), för att undvika att maskinen tippas.
 - Tryck alltid arbetsstycket fast mot arbetsplattan och stoppet, för att förhindra wobbling eller vridning av arbetsstycket.
13. Undvik onormal kroppsställning
 - Se till att stå stadigt och håll alltid balansen.
14. Sköt om dina verktyg omsorgsfullt
 - Håll skärverktygen vassa och rena för att kunna arbeta bättre och säkrare.
 - Följ anvisningarna för smörjning och verktygsbyte.
 - Kontrollera regelbundet elverktygets anslutningsledning och få den utbytt vid skada av en erkänd specialist.
 - Kontrollera förlängningsledningar regelbundet och ersätt dem om de är skadade.
 - Håll handtaget torrt, rent och fritt från olja och fett.
15. Dra ur kontakten ur uttaget
 - när elverktyget inte används, före underhåll och vid byte av verktyg som t.ex. sågklinga, borrar och fräsverktyg.
16. Släpp inte in någon verktygsnyckel
 - Kontrollera före påkopplingen att nyckel och justeringsverktyg är borttagna.
17. Undvik oavsiktlig start
 - Försäkra dig om att brytaren är fränkopplad när kontakten sticks in i uttaget.
18. Använd förlängningskabel för utomhusbruk
 - Använd utomhus endast därför tillåten och motsvarande märkt förlängningskabel.
19. Var uppmärksam
 - Var försiktig med vad du gör. Använd sunt förnuft för arbetet. Använd inte elverktyget om du är distraherad.
20. Kontrollera elverktyget för eventuella skador
 - Före fortsatt användning måste skyddsanordningar eller lätt skadade delar noggrant undersökas för felfri och avsedd funktion.
 - Kontrollera om de rörliga delarna fungerar felfritt och inte kärvar eller om delar är skadade. Samtliga delar måste vara korrekt monterade och alla förhållanden uppfyllas för att garantera en felfri drift av elverktyget.
 - Skadade skyddsanordningar och delar måste repareras eller bytas ut av en erkänd specialiserad verkstad, i den utsträckning inte annat anges i bruksanvisningen.
 - Skadad brytare måste ersättas hos en kundtjänstverkstad.
 - Använd inga elverktyg på vilka brytaren inte kan kopplas på och av.
21. **OBSERVERA!**
 - Användningen av andra insatsverktyg och andra tillbehör kan utgöra en risk för personskada för dig.
22. Låt en elspecialist reparera ditt elverktyg
 - Detta elverktyg uppfyller de gällande säkerhetsbestämmelserna. Reparationer får endast utföras av en behörig elektriker, med användning av originalreservdelar; annars kan det uppkomma olycksfall för användaren.

Varning! Detta el-verktyg skapar ett elektromagnetiskt fält under drift. Detta fält kan påverka aktiva eller passiva medicinska implantat under vissa omständigheter. För att förminska risken för allvarliga eller dödliga skador, rekommenderar vi att personer med medicinska implantat rådfrågar sina läkare och tillverkaren av det medicinska implantatet, innan de manövrerar el-verktyget.

Särskilda säkerhetsanvisningar

Säkerhetsåtgärder

- Deformerade eller spruckna sågklingor får inte användas.
- Byt ut sliten bordsinsats.

- Använd endast sågklingor rekommenderade av tillverkaren som uppfyller EN 847-1.
- **⚠ OBSERVERA!** Vid byte av sågklingan ska man se till att skärbredden inte är mindre och huvudblad tjockleken för sågklingan inte är större än klyv-kilens tjocklek.
- Se till att en lämplig sågklinga väljs för det material som ska sågas.
- Använd lämplig personlig skyddsutrustning om så behövs. Den skulle kunna omfatta:
 - Hörselskydd för att minska risken att bli hörsel-skadad;
 - Andningsskydd för att minska risken att andas in farligt damm;
 - Använd handskar vid hantering av sågklingor och råmaterial. Sågklingor måste så långt som möjligt bäras i en behållare.
- Följande faktorer kan påverka dammfrigöringen:
 - Slitna, skadade eller spruckna sågklingor;
 - Rekommenderad sugeffekt för suganläggningen 20 m/s;
 - Arbetsstycket ska föras på rätt sätt;
- Sågklingor av höglegerat snabbstål (HSS-stål) får inte användas.
- Skjutpinnen eller handtaget för ett skjutträ bör alltid förvaras vid maskinen när de inte används.
- Använd endast sågen om skyddsanordningarna, särskilt efter ändring av sågläget, är i det förutsedda läget och om de avskiljande skyddsanordningarna är i gott skick och underhållits väl.

Underhåll och service

- Följande förhållanden kan påverka bullerpåverkan på operatören.
 - Typen av sågklinga (t.ex. sågklinga för minskning av bullerexponeringen);
 - Arbetsstyckets material;
 - Kraft med vilken arbetsstycket trycks mot sågklingan;
- Fel på maskinen, inklusive skyddsanordningarna och sågklingan, ska meddelas till den säkerhetsansvariga personen så snart de upptäcks.

Säkerhetsanvisningar för driften som kap- och geringssåg

Säker drift

- Välj en lämplig sågklinga för det material som ska sågas.
- Använd aldrig bords-, kap- och geringssågen för att såga andra material än de som anges av tillverkaren.
- Använd endast transportanordningarna vid transport av maskinen och aldrig skyddsanordningarna för hantering eller transport.
- Använd endast sågen om sågen är i gott skick och korrekt underhållen.
- Se till att anordningen för svängning av armen vid geringssågningen är säkert fastsatt.
- Golvet kring maskinen måste vara jämnt, rent och fritt från lösa partiklar som t.ex. spån och sågrest.

- Ordna med tillräcklig arbetsplats- eller rumsbelysning.
- Operatören måste vara tillräckligt utbildad i användning, inställning och handhavande av maskinen.
- Använd endast korrekt slipade sågklingor. Det på sågklingan angivna högsta varvtalet ska följas.
- Se till att endast använda sådana distansklossar och spindelringar som är lämpliga för det av tillverkaren angivna ändamålet.
- Om maskinen är utrustad med en laser, får denna laser inte bytas ut mot en laser av annan typ. Reparationer får endast utföras av laserns tillverkare eller en auktoriserad representant.
- Ta inte bort några sågrest eller andra delar av arbetsstycket från sågningsområdet, så länge som maskinen är igång och sågaggregatet fortfarande inte befinner sig i viloläget.
- Se till att maskinen, om det alls är möjligt, alltid är fäst på en arbetsbänk, ett bord eller på ett stativ.
- Säkra långa arbetsstycken mot gungning på slutet av sågningen (t.ex. med avrullningsställ).

Ytterligare anvisningar

- Dra ur nätkontakten vid alla inställnings- och underhållsarbeten.
- Lämna vidare säkerhetsanvisningarna till alla personer som arbetar på maskinen.
- Använd inte sågen till att såga ved.

⚠ VAR FÖRSIKTIG

- Genom den roterande sågklingan finns skaderisk för händer och fingrar.
- Kontrollera före idrifttagande om spänningen på enhetens typskylt överensstämmer med nätspänningen.
- Om en förlängningskabel krävs, se till att tvärsnittet är tillräckligt för sågens strömförbrukning. Minsta tvärsnitt 1,5 mm².
- Använd endast kabelvindan i utrullat tillstånd.
- Bär inte sågen i nätkabeln.
- Utsätt inte sågen för regn och använd inte maskinen i fuktig eller våt omgivning.
- Sörj för god belysning.
- Såga inte i närheten av brandfarliga vätskor eller gaser.
- Använd lämplig arbetsklädsel! Vid klädsel eller smycken kan fastna i det roterande sågbladet.
- Operatören måste vara minst 18 år gammal.
- Håll barn borta från den till nätet anslutna enheten.
- Kontrollera nätanslutningsledningen. Använd inga felaktiga eller skadade anslutningsledningar.
- Håll arbetsplatsen fri från träavfall och kringliggande delar.
- Personer som är sysselsatta på maskinen får inte distraheras.
- Observera motorns och sågklingans rotationsriktning.
- Sågklingan får aldrig bromsas efter frånkoppling av drivningen genom mottryck från sidan.
- Installera endast väl slipade, sprickfria och icke-deformerade sågklingor.

- Endast verktyg som uppfyller EN 847-1 får användas på maskinen.
- Felaktiga sågklingor måste omedelbart bytas ut.
- Använd inga sågklingor som inte uppfyller de i denna bruksanvisning angivna egenskaperna.
- Se till att pilen på sågklingan stämmer överens med pilen på enheten.
- Se till att sågklingan inte vidrör vridbordet på någon plats, när du med urdragen nätkontakt för hand vrider sågklingan till läget 45° och till läget 90°. Omjustera såghuvudet vid behov.
- Se till att alla anordningar som täcker sågklingan fungerar korrekt.
- Den rörliga skyddshuven får inte klämmas fast i det öppna tillståndet.
- Säkerhetsanordningar på maskinen får inte demonteras eller göras obrukbara.
- Skadade eller felaktiga skyddsanordningar ska omedelbart bytas ut.
- Såga inga arbetsstycken som är för små för att hållas säkert i handen.
- Undvik obekväma handpositioner, vid vilka den ena eller båda händerna skulle kunna vidröra sågklingan genom en plötslig halkning.
- Vid långa arbetsstycken krävs en ytterligare uppställning (bord, bockar, etc.), för att undvika att maskinen tippar.
- Inga spikar eller andra främmande föremål får finnas i den del av arbetsstycket som ska sågas.
- Arbetsställningen alltid vid sidan av sågklingan.
- Belasta inte maskinen så mycket att den blir stillastående.
- Tryck alltid arbetsstycket fast mot arbetsplattan och stoppskenan, för att förhindra wobbling eller vridning av arbetsstycket.
- Se till att de avsågade delarna kan tas bort i sidled från sågklingan. Annars är det möjligt att de fastnar i sågklingan och kastas bort.
- Såga aldrig flera arbetsstycken samtidigt.
- Ta aldrig bort lösa flisor, spån eller inklämda trädelar när sågklingan är igång.
- Koppla från maskinen för att avhjälpa störningar eller borttagning av inklämda träbitar. - Dra ur nätkontakten -
- Utför omrustningar, liksom inställnings-, mät- och rengöringsarbeten endast vid fränkopplad motor. - Dra ur nätkontakten -
- Kontrollera före påkopplingen att nycklarna och inställningsverktyg är borttagna.
- Koppla från motorn och dra ur nätkontakten när arbetsplatsen lämnas.
- Elinstallationer, reparationer och underhållsarbeten får endast utföras av specialister.
- Samtliga skydds- och säkerhetsanordningar måste efter avslutad reparation eller underhåll omedelbart monteras tillbaka.
- Tillverkarens säkerhets-, arbets- och underhålls-anvisningar, liksom de i de tekniska datan angivna måtten måste följas.

- De gällande olycksfallsförebyggande föreskrifterna och de övriga allmänt erkända säkerhetstekniska reglerna måste följas.
- Anslut dammsugningsanordningen vid varje aktivitet.
- Drift i slutna utrymmen är endast tillåten med en lämplig suganläggning.
- Använd inga maskiner med svaga prestanda för tunga arbeten.
- Använd inte kabeln för ändamål som den inte är avsedd för!
- Se till att stå stadigt och håll alltid balansen.
- Kontrollera elverktyget för eventuella skador!
- Före fortsatt användning av verktyget måste skyddsanordningar eller lätt skadade delar noggrant undersökas för felfri och avsedd funktion.
- Kontrollera om de rörliga delarna fungerar felfritt och inte kärvar eller om delar är skadade. Samtliga delar måste vara korrekt monterade och alla förhållanden uppfyllas för att garantera en felfri drift av verktyget.
- Skadade skyddsanordningar och delar måste repareras eller bytas ut av en erkänd specialiserad verkstad, i den utsträckning inte annat anges i bruksanvisningen.
- Låt en kundtjänstverkstad byta ut skadad brytare.
- Detta verktyg uppfyller de gällande säkerhetsbestämmelserna. Reparationer får endast utföras av en behörig elektriker, med användning av originalreservdelar; annars kan det uppkomma olycksfall för användaren.
- Byt ut sliten bordsinsats.
- Använd inga sågklingor tillverkade av snabbstål.
- Se till att anordningen för svängning av armen vid geringssågningen är säkert fastsatt.
- Var försiktig vid vertikala arbeten.
- **OBSERVERA!** vid dubbelgeringssågning krävs särskild försiktighet!
- Överbelasta inte ditt verktyg.
- Använd skyddsglasögon.
- Använd andningsmask vid arbeten som genererar damm.
- Kontrollera verktygskabeln/förlängningskabeln för skada.
- Använd handskar vid hantering av sågklingor.

Säkerhetsanvisningar för driften som bordscirkelsåg

Säker drift

- Använd skjutpinne eller handtaget med skjutträ, för att säkert föra arbetsstycket förbi sågklingan.
- Använd klyvkiel och ställ in den rätt.
- Använd den övre sågklingeskyddsanordningen och ställ in den rätt.
- Cirkelsågar får inte användas till slitsning (spår som slutar i arbetsstycket).
- Använd endast sågklingor, vars högsta tillåtna hastighet inte är lägre än den maximala spindelhastigheten för bordscirkelsågen och det material som ska sågas.

- Använd endast transportanordningarna vid transport av maskinen och aldrig skyddsanordningarna för hantering eller transport.
- Under transporten bör den övre delen av sågklingan täckas över, exempelvis av skyddsanordningen.
- Säkra långa arbetsstycken mot gungning på slutet av sågningen (t.ex. med avrullningsställ).

Ytterligare anvisningar

Lämna vidare säkerhetsanvisningarna till alla personer som arbetar på maskinen.

- Använd inte sågen till att såga ved.
- Avstå från kapning av stockar.

⚠ VAR FÖRSIKTIG

- Genom den roterande sågklingan finns skaderisk för händer och fingrar.
- Maskinen är utrustad med en säkerhetsbrytare mot återpåkoppling efter spänningsfall.
- Kontrollera före idrifttagande om spänningen på enhetens typskylt överensstämmer med nätspänningen.
- Om en förlängningskabel krävs, se till att tvärsnittet är tillräckligt för sågens strömförbrukning. Minsta tvärsnitt 1,5 mm²
- Använd endast kabelvindan i utrullat tillstånd.
- Kontrollera nätanslutningsledningen. Använd inga felaktiga eller skadade anslutningsledningar.
- Operatören måste vara minst 18 år gammal.
- Håll arbetsplatsen fri från träavfall och kringliggande delar.
- Personer som är sysselsatta på maskinen får inte distraheras.
- Observera motorns och sågklingans rotationsriktning.
- Sågklingan får aldrig bromsas efter frånkoppling av drivningen genom mottryck från sidan.
- Installera endast väl slipade, sprickfria och icke-deformerade sågklingor.
- Säkerhetsanordningar på maskinen får inte demonteras eller göras obrukbara.
- Felaktiga sågklingor måste omedelbart bytas ut.
- Använd inga sågklingor som inte uppfyller de i denna bruksanvisning angivna egenskaperna.
- Se till att alla anordningar som täcker sågklingan fungerar korrekt.
- **OBSERVERA!** Insatssnitt får inte utföras med denna såg.
- Skadade eller felaktiga skyddsanordningar ska omedelbart bytas ut.
- Klyvkielen är en viktig skyddsanordning, som leder arbetsstycket och förhindrar att snittfogen stängs bakom sågklingan och att arbetsstycket slår tillbaka. Var uppmärksam på klyvkielens tjocklek. Klyvkielen får inte vara tunnare än sågklingans kropp och inte tjockare än dess bredd på snittfogen.
- Vid varje arbetsförlopp måste täckhuven sänkas ned på arbetsstycket.
- Använd vid längssågning av smala arbetsstycken nödvändigtvis en skjutpinne (bredd mindre än 120 mm).

- Såga inga arbetsstycken som är för små för att hållas säkert i handen.
- Vid sågning av smala trästycken måste parallellstoppet på högra sidan av sågklingan spännas fast.
- Arbetsställningen alltid vid sidan av sågklingan.
- Belasta inte maskinen så mycket att den blir stillastående.
- Tryck alltid arbetsstycket fast mot arbetsplattan.
- Se till att de avsågade träbitarna inte fångas av sågklingans kuggkrans och slungas bort.
- Samtliga skydds- och säkerhetsanordningar måste efter avslutad reparation eller underhåll omedelbart monteras tillbaka.
- Tillverkarens säkerhets-, arbets- och underhållsanvisningar, liksom de i de tekniska datan angivna måtten måste följas.
- De gällande olycksfallsförebyggande föreskrifterna och de övriga allmänt erkända säkerhetstekniska reglerna måste följas.
- Följ rekommendationerna från branschorganisationen.
- Anslut dammsugningsanordningen vid varje aktivitet. Operatören måste informeras om de förhållanden som påverkar frigörningen av damm, t.ex. typen av material som ska bearbetas (detektering och källa), betydelsen av lokal avsättning och den rätta inställningen av huvar/ledplåtar/styrningar.
- Använd endast sågen med en lämplig suganläggning eller en vanlig industridammsugare.
- Ta aldrig bort lösa flisor, spån eller inklämda trädelar när sågklingan är igång.
- Koppla från maskinen för att avhjälpa störningar eller borttagning av inklämda träbitar. - Dra ur nätkontakten -
- Byt ut bordsinsatsen vid utslaget sågspår. - Dra ur nätkontakten -
- Detta verktyg uppfyller de gällande säkerhetsbestämmelserna.
- Håll ditt arbetsområde rent och städlat. Oordning och obelysta arbetsområden kan leda till olycksfall.
- Håll enheten borta från regn eller väta. Intrång av vatten i en elapparat ökar risken för elektrisk stöt.
- Var uppmärksam och kontrollera vad du gör när du arbetar med ett elverktyg. Använd inte enheten om du är trött eller är påverkad av droger, alkohol eller läkemedel. Ett ögonblicks oaktsamhet vid användningen av elenheten kan leda till allvarliga personskador.
- Använd inget elverktyg, vars brytare är defekt. Ett elverktyg som inte längre kan kopplas på eller av är farligt och måste repareras.
- Förvara oanvända elverktyg utom räckhåll för barn.
- Låt inte personer som inte känner till denna enhet eller inte har läst de här anvisningarna använda enheten. Elverktyg är farliga om de används av oerfarna personer.
- Håll dina sågverktyg vassa och rena. Noggrant skötta sågverktyg med vassa sågkanter fastnar mindre och är lättare att styra.

- Om elverktygets anslutningsledning är skadad, måste den ersättas med en specialtillverkad anslutningsledning, som finns tillgänglig via kundtjänstorganisationen.
- Låt din enhet endast repareras av kvalificerad specialistpersonal och endast med originalreservdelar. Därmed säkerställs att enhetens säkerhet bibehålls.
- Maskinen måste ställas upp stadigt.
- Före idrifttagande måste alla övertäckningar och säkerhetsanordningar vara korrekt monterade.
- Sågklingan måste kunna röra sig fritt.
- Var uppmärksam på främmande föremål, som t.ex. spikar eller skruvar, etc. vid redan bearbetat trä.
- Innan du trycker in på-/avomkopplaren, se till att sågklingan är rätt monterad och att rörliga delar rör sig smidigt.

Ytterligare säkerhetsanvisningar för bords-, kap- och geringssågar

- Se till att armen i bordscirkelsågläget är fastsatt i arbetspositionen.
- Se till att armen i bordscirkelsågläget är ordentligt fastsatt vid vinkelsågning.
- Se till att bordet är riktigt säkrat om sågens driftsläge ändras.

1) Säkerhetsföreskrifter

- Använd inga skadade eller deformerade sågklingor;
- Använd endast sågen om skyddsanordningarna, särskilt efter ändring av sågläget, är i det förutsedda läget och om de avskiljande skyddsanordningarna är i gott skick och underhållits väl.
- Byt ut slitna bordsinlägg;
- Använd endast sågklingor som rekommenderas av tillverkaren och uppfyller EN 847-1 tillsammans med en varningsanvisning att klyvkielen inte får vara tjockare än snittfogens bredd och inte tunnare än sågklingans grundkropp;
- Se till att parallellstoppet är säkert fastsatt vid snedsågning;
- Använd inga sågklingor tillverkade av snabbstål;
- Vid sågning av trä ska sågen anslutas till en utsugningsanläggning.
- Använd lämplig personlig skyddsutrustning. Denna skulle kunna omfatta:
 - Hörselskydd för att minska risken att bli hörsel-skadad;
 - Andningsskydd för att minska risken att andas in hälsovådligt damm;
 - Använd handskar vid hantering av sågklingor och råmaterial (sågklingor måste, när så är lämpligt, alltid transporteras i en lämplig hållare);
- Se till att hänsyn tas till det material som ska sågas vid valet av sågklingan.
- Placera alltid skjutpinnen i sin hållare så snart den inte längre används.

2) Underhåll och skötsel

- Följ anvisningarna från tillverkaren avseende eventuell bullerminskning (t.ex. användning av sågklingor som utformats för att minska buller, och sågklingor och maskinunderhåll).
- Fel i maskinen, inklusive i de avskiljande skyddsanordningarna eller i sågklingorna, ska åtgärdas så snart som de upptäcks.

3) Säkert arbete

- Välj en lämplig sågklinga för det material som ska sågas;
- Använd aldrig sågen för att såga andra material än de som rekommenderas av tillverkaren;
- Golvet kring maskinen måste vara jämnt, rent och fritt från lösa delar som t.ex. spån och sågrester;
- Ordna med tillräcklig rums- eller arbetsplatsbelysning;
- Följ anvisningarna för byte av sågklingan.

⚠ VARNING

- Skyddsanordningarna i cirkelsåg- och i geringssågläge måste var och en föras tillbaka till sin korrekta position;
- I bordscirkelsågläge ska en skjutpinne eller ett skjutträ med handtag användas för att undvika att operatören under arbetet kommer för nära sågklingan med handen;
- Operatören måste vara tillräckligt utbildad i användning, inställning och handhavande av maskinen;
- Se till att sågaggregatets arm är säkert fastsatt vid snedsågning;
- Se till att sågaggregatets arm är säkert fastsatt i arbetspositionen i cirkelsågläget;
- Stäng av sågen när arbetsplatsen lämnas;
- Se till att cirkelsågbordet är säkert fastsatt på den valda höjden;
- Använd endast korrekt slipade sågklingor. Det på sågklingan angivna högsta varvtalet får inte överskridas;
- Se till att endast använda sådana distansklossar och spindelringar som är lämpliga för det av tillverkaren angivna ändamålet;
- Om maskinen är utrustad med en laser, får denna laser inte bytas ut mot en laser av annan typ. Reparationer får endast utföras av laserns tillverkare eller av en auktoriserad representant;
- Se till att den övre delen av sågklingan är helt omsluten i geringssågläget;
- Bytet och inriktningen av sågklingan måste utföras korrekt;
- Se till att maskinen, om det alls är möjligt, är fäst på en arbetsbänk eller ett bord;
- Ta inte bort några sågrester eller andra delar av arbetsstycket från sågningsområdet, så länge som maskinen är igång och sågaggregatet ännu inte befinner sig i viloläge;

- Använd klyvkiel i bordscirkelsågläget och ställ in den korrekt; (fig. 20)
- Maskinen får inte användas för slitsarbeten (insättningsspår);
- Under transporten måste den övre delen av sågklingen vara övertäckt, t.ex. med den övre skyddshuven, eller så måste sågklingen vara inställd i sitt nedersta läge;
- Använd den nedre sågskyddsanordningen i bordscirkelsågläget och ställ in den korrekt.

⚠ VARNING

- Vibrationsnivån vid driften av elverktyget kan avvika från den angivna vibrationsnivån beroende på hur elverktyget används.

⚠ VARNING

- Begränsa arbetstiden och förkorta den faktiska drifttiden för att undvika vibrationsrisken.

Kvarstående risker

Trots användning som avsett kan vissa kvarstående riskfaktorer inte helt elimineras. Följande punkter kan uppträda på grund av konstruktion och uppbyggnad av maskinen:

- Beröring av sågklingen i det sågområde som inte är övertäckt
- Införsel av händerna i sågklingen under drift (skärskada)
- Bakslag av arbetsstycken och delar av arbetsstyckena
- Brott på sågklingen
- Utkastning av felaktiga hårdmetalldelar på sågklingen
- Hörselskador om det nödvändiga hörselskyddet inte används
- Hälsovådliga utsläpp av trädamn vid användning i slutna utrymmen.
- Personskaderisk vid verktygsbyte

Följande faktorer påverkar bullerutsläppet:

1. Det material som ska sågas
2. Typen av sågklinga
3. Matningskraften

Följande faktorer påverkar dammutvecklingen:

1. slitna sågklingor
2. Dammsugningar med lufthastigheter på mindre än 20 m/s
3. inkorrekt styrt arbetsstycke

Bearbetning av vissa träslag som t.ex. Bok och fiberplattor kan medföra farligt damm under bearbetningen. Därför måste en dammsugning användas.

6. Tekniska data

HM100T

Växelströmsmotor	220 - 240 V ~ 50Hz
Effekt	S1 1600 Watt S6 25%* 1800 Watt
Tomgångsvarvtal n_0	5000 min ⁻¹
Hårdmetallsågklinga	∅ 254 x ∅ 30 x 3mm
Antal kuggar	60
Suganslutning	32 mm
Bordssåg:	
Sågbord	432 x 298 mm
Snitthöjd	0-46 mm
Klyvkielstjocklek	2,5 mm
Tvär- och parallellstopp	svängbar -60° till + 60°
Kapsåg	
Svängområde	-50° / 0° / +60°
Geringssnitt	0° till 45° åt vänster
Sågbord	460 x 335 mm
Sågbredd x sågdjup vid 90°	110 x 70 mm
Sågbredd x sågdjup vid 45°	70 x 70 mm
Sågbredd x sågdjup vid 2 x 45° (dubbelgerings-sågning)	60 x 35 mm
Skyddsklass	II
Vikt	ca. 19 kg

Med förbehåll för tekniska ändringar!

* Driftläge S6, oavbruten periodisk drift. Driften består av en starttid, en tid med konstant belastning och en tomgångstid. Speltiden är 10 min, den relativa påkopplingstiden är 25 % av speltiden.

Information om bullerutvecklingen uppmätt enligt gällande normer:

Ljudtryck $L_{pA} = 92,5$ dB(A)

Ljudeffekt $L_{wA} = 105,5$ dB(A)

Mätosäkerhet $K_{pA} = 3,0$ dB(A)

Använd hörselskydd.

Bullret på arbetsplatsen kan överskrida 85 dB (A). I så fall krävs ljudskyddsåtgärder för användaren. Påverkan av buller kan medföra hörsselförlust. Totalvibrationsvärden (vektorsumma i tre riktningar) beräknas enligt EN 61029.

Bullret från denna såg uppmäts enligt DIN EN ISO 3744; 11/95, E DIN EN 31201; 6/93, ISO7960 bilaga A; 2/95.

Vibrationsemissionsvärde $a_n = 1,74$ m/s²

Osäkerhet $K_n = 1,5$ m/s²

Det angivna vibrationsemissionsvärdet uppmättes enligt ett standardiserat testförfarande och kan användas för jämförelse av ett elverktyg med ett annat. Det angivna vibrationsemissionsvärdet kan även användas för en första bedömning av belastningen.

⚠ VARNING

Vibrationsemissionsvärdet kan under elverktygets faktiska användning skilja sig från det angivna värdet, beroende på hur elverktyget används;

Försök att hålla belastningen genom vibrationer så låg som möjligt. Exempel på åtgärder för att minska vibrationsbelastningen är att använda handskar vid användningen av verktyget och att begränsa arbetstiden. Här ska samtliga delar av driftcykeln beaktas (exempelvis tider när elverktyget är avstängt och sådana när det visserligen är påkopplat, men kör utan belastning).

7. Uppbyggnad

⚠ VARNING

Koppla för din egen säkerhet inte in nätkontakten i uttaget förrän alla monteringssteg är avslutade och du har läst och förstått säkerhetsanvisningarna och driftsinstruktionerna.

Montering (fig. 4)

- Lyft ut enheten ur förpackningen med hjälp av en annan person.
- Ställ in vridbordet på läget 0° och montera parallellstoppet.

⚠ OBS

- Om enheten ska monteras på ett arbetsbord, använd **inte** gummifötterna.
- För att installera gummifötterna, luta försiktigt enheten åt höger så att den stöds av motorn.
- Sätt i muttern (34) i uttaget på undersidan av gummifötterna.
- Sätt in insexskruven (32) ovanifrån i enhetens fötter. Fäst gummifötterna (33) med den tidigare insatta muttern (34) på skruven (32).
- Dra bara åt gummifoten med fingrarna.
- Dra åt skruven med insexnyckeln.
- Placera enheten på ett fast underlag:
 - Alla fyra fötterna på enheten måste vila fast och säkert på underlaget.
 - Den idealiska höjden för ett sådant uppställningsunderlag är ca. 800 mm.
 - Sågen måste alltid stå fast och säkert, även om större arbetsstycken sågas.
- Lägg väl undan förpackningen för eventuell senare användning, eller avfallshantera den miljövänligt efter materialseparation.

Montering av klämmorna för arbetsstycket (fig. 1)

- Lossa geringslåsningen (16) och montera arbetsstyckets klämma (15) till vänster eller höger på det fast stående sågbordet.
- Därefter drar du åt geringslåsningen (16) igen.

Anslutning av utsugning

Partiklar av vissa träslag (t.ex. bok, ek, ask) kan orsaka skador om de andas in. Använd därför en utsugningsanordning:

- om sågen är uppställd i ett slutet utrymme;
- om sågen används över en längre tidsperiod (mer än en halvtimme per dag);
- om du sågar träslagen ek, bok eller ask.

Utsugningsanordningen måste uppfylla följande krav:

- Utsugningens anslutningsdiameter måste passa (32 mm)
- Luftflödesvolym på minst 550 m³/timma.
- Vakuum på sågens utsugsutlopp på minst 740 Pa.
- Luftflödeshastighet på sågens utsugsutlopp på minst 20 m/sek.
- Föreskrifterna för användningen av utsugningsanordningen måste följas.

8. Handhavande

Omställning av sågläget

⚠ FARA

Dra ur nätkontakten innan du ställer om sågen!

I leveranstillståndet befinner sig sågen i driftstillståndet för bordscirkelsåg.

Sågen har två arbetslägen:

1. Bordscirkelsåg
2. Kap- och geringssåg

Omställningen av kombisågen ska genomföras exakt enligt följande förfarande och steg för steg, annars kan komponenterna skadas.

Användning som kap- och geringssåg (fig. 5)

Observera! Den skjutbara stoppskenan (53) måste för 90°-kapsnitt fixeras i den innersta positionen.

- Öppna låsskruven för den skjutbara stoppskenan (53) med en insexnyckel och skjut den skjutbara stoppskenan (53) inåt.
- Den skjutbara stoppskenan (53) måste låsas så långt före den innersta positionen att avståndet mellan stoppskenan (53) och sågklingen (12) uppgår till högst 8 mm.
- Kontrollera före snittet att ingen kollision är möjlig mellan stoppskenan (53) och sågklingen (12).
- Dra åt låsskruven igen.

Observera! Den skjutbara stoppskenan (53) måste för geringssnitt (lutat såghuvud) fixeras i den yttre positionen.

- Öppna låsskruven för den skjutbara stoppskenan (53) med en insexnyckel och skjut den skjutbara stoppskenan (53) utåt.
- Den skjutbara stoppskenan (53) måste låsas så långt före den innersta positionen att avståndet mellan stoppskenan (53) och sågklingan (12) uppgår till minst 8 mm.
- Kontrollera före snittet att ingen kollision är möjlig mellan stoppskenan (53) och sågklingan (12).
- Dra åt låsskruven igen.
- Parallellstoppet (1) måste vara installerat så att sågklingan är övertäckt. Detta aktiverar omkopplaren (A). Övertäckningen (parallellstopp) (1) måste vara ordentligt fastsatt med låsskruven (18).
- Tryck lätt nedåt på såghuvudets handtag (5) och dra ut säkerhetsregeln (20). Var noga med att fortsatt hålla ned handtaget med lätt tryck, så att såghuvudet inte hoppar upp.
- Såghuvudet är nu lossat och svänger uppåt.
- Avlägsna det nedre sågklingeskyddet (14).
- Tryck på omkopplaren (22) som finns på handtaget för att koppla på motorn.
- Släpp helt enkelt den här omkopplaren (22) för att koppla från motorn.

Ställa in sågdjup (fig. 6)

Genom in- eller utskruvning av skruven (35) kan sågdjupet ställas in i kapdriften.

- Lossa låsmuttern (36) och ställ in skruven (35) på det önskade sågdjupet. Fixera låsmuttern (36) igen.

Vridbord (fig. 1)

Vridbordet (11) vrids upp till 50° åt vänster och upp till 60° åt höger. Det kan ställas in på förutsedda rasterinställningar (spärrar) vid 0°, 15°, 22,5°, 30°, 45° och 60°. För att vrida vridbordet (geringsplattan) måste låsknappen (13) lossas.

OBSERVERA! För att förhindra att geringsvinkeln ändras vid sågningen måste låsknappen (13) spännas (även om sågen ställts fast i en av de förutsedda spärrarna).

Parallellstopp (fig. 2,5, 7)

Parallellstoppet (1) fästs på det övre sågbordet (4). Låsskruven (18) för låsningen av parallellstoppet måste peka mot enhetens framsida.

Parallellstoppet fästs över det övre sågklingeskyddet (37). När parallellstoppet (1) sätts fast måste man alltid vara noga med att styrningen fastställs med hjälp av knappen för låsningen.

Om låsskruven (18) för låsningen lossas, kan parallellstoppet (1) tas bort och omkopplaren (3) aktiveras

Användning som bordssåg (fig. 2,7)

- Bordet måste vara fastsatt i rätt riktning (fig. 7) och säkerhetsregeln (20) måste vara väl och säkert låst.
- För det nedre sågklingeskyddet (14) över sågstyrningen tills ett „klick“ hörs. Sågklingeskyddets framsida måste då sluta med den vita linjen på sågstyrningen.

- Ställ såghuvudet nedåt genom att trycka på upp-låsningsskruven (2) på såghuvudet och aktivera säkerhetsregeln (20).
- Ta bort parallellstoppet (1).
- Använd på-/avomkopplaren (3) för att koppla på och koppla från enheten.

Efter varje ny inställning rekommenderar vi en provsågning för att kontrollera de inställda måtten.

Användning som bordssåg (fig. 2,3,7,8)

Ställ in sågen på bordsdrift, som beskrevs under punkten „Användning som bordssåg“

På-, avomkopplare

- Genom att trycka på den gröna knappen (3) kan sågen kopplas på. Vänta före sågningens början tills sågklingan (12) har uppnått sitt maximala varvtal. För att stänga av sågen måste den röda knappen (3) tryckas in.

Utförande av längsgående snitt (fig. 8,9)

- Lossa låsskruven (18) och ta av parallellstoppet.
- Ställ in parallellstoppet (1) med hjälp av mätskalan på sågbordet (4) och kläm fast det med låsskruven (18). Koppla på sågen genom att trycka på den gröna knappen (3).
- Skjut fram arbetsstycket långsamt och precis längs parallellstoppet (1) till sågklingan (12).
- Det övre sågklingeskyddet (37) öppnar sig av sig självt när arbetsstycket skjuts fram.
- **OBSERVERA!** För bredd på arbetsstycket under 120 mm måste i området för sågklingan (12) nödvändigtvis skjutpinnen (28) användas. (se fig. 9) (ingår i leveransomfattningen!)
- Skjut alltid igenom arbetsstycket fram till klyvkielens ände (38). (fig. 7)
- Efter snittet stänger sig skyddshuven (37) igen av sig själv och täcker sågklingan (12).
- Stäng av sågen igen.
- **OBSERVERA!** Säkra långa arbetsstycken mot gungning på slutet av sågningen. (t.ex. med avrullningsställ, etc.)

Utförande av längsgående snitt (fig. 3,10)

- Sätt in tvärstoppet (23) framifrån i sidospåret på sågbordet (4).
- Lossa stjärnskruven (25) och ställ in tvärstoppet (23) på det önskade vinkelmåttet och fixera det.
- Lossa båda stjärnskruvarna (24) och skjut stoppskenan (39) åt vänster, tills den vid framskjutning inte längre vidrör sågklingeskyddet (37). Dra fast skruvarna (24) igen.
- Koppla på sågen. Tryck fast arbetsstycket mot stoppskenan (39) och skjut långsamt in det tillsammans med tvärstoppet (23) i sågklingan (12) för att utföra snittet.
- Stäng av sågen igen efter att sågningen avslutats.

Användning som kapsåg

Ställ in sågen på kapdrift, som beskrevs under punkten „Användning som kap- och geringssåg“

Inställningar (fig. 2)

- Maskinhuvudet kan genom lossning av låsskruven (21) lutas åt vänster till max. 45°. Vridbordet (11) kan genom att lossa låsknoppen (13) justeras från -50° till +60°.

På-, avomkopplare (fig. 2)

- Sågen tas i drift genom att trycka på På-avomkopplaren (22). Omkopplaren måste hållas intryckt under sågningen.

Finjustering av stoppet för kapsnitt 90° (fig. 2, 12, 13)

- **Stoppvinkel (b) ingår inte i leveransomfattningen.**
- Fixera vridbordet (11) på läget 0°.
- Sänk maskinhuvudet nedåt genom att trycka på upplåsningsknoppen (2) på handtaget (5).
- Lossa låsskruven (21).
- Placera stoppvinkeln (b) mellan sågklingan (12) och vridbordet (11).
- Lossa låsmuttern (41) och justera justeringsskruven (40) så långt tills vinkeln mellan sågklingan (12) och vridbordet (11) uppgår till 90°.
- Dra åt låsmuttern (41) igen.
- Kontrollera slutligen positionen för vinkelvisningen (42). Lossa om så behövs visaren (43) med stjärnskruvmejsel, sätt den på 0°-positionen av vinkelskalan (42) och dra åt fästskruven igen.

Kapsnitt 90° och vridbord 0° (fig. 2,11)

- Koppla på sågen genom att trycka på huvudbrytaren (22).
- Vänta före sågningens början tills sågklingan har uppnått sitt maximala varvtal.
- Lägg arbetsstycket på det nedre sågbordet (11) och tryck det med vänster hand mot stoppskenan. Materialet som ska sågas måste alltid ligga fast, så att arbetsstycket inte förskjuts under sågningen.
- Tryck in upplåsningsknoppen (2) med den andra handen och flytta jämnt och med lätt tryck nedåt på handtaget (5) maskinhuvudet genom arbetsstycket. Efter avslutning av sågningen, för maskinhuvudet tillbaka till det övre viloläget igen och släpp upp På-/avomkopplaren (22).

OBSERVERA!

Genom retur fjädern slår maskinen automatiskt uppåt, d.v.s. släpp inte handtaget (5) efter snittslutet, utan flytta maskinhuvudet långsamt och under lätt mottryck uppåt.

Kapsnitt 90° och vridbord -50° till + 60° (fig. 11, 14)

- Med maskinen kan snedsågning utföras till vänster och höger på -50° till +60° fram till stoppskenan.
- Lossa vridbordet (11) genom att lossa låsknoppen (13).

- Ställ in vridbordet (11) på den önskade vinkeln med låsknoppen (13), d.v.s. att markeringen (c) på vridbordet måste överensstämma med det önskade vinkelmåttet på skalan (10) på det nedre sågbordet (9).
- Dra åt låsskruven (13) igen för att fixera vridbordet (11).
- Utför snitt som beskrevs under punkten „Kapsnitt 90° och vridbord 0°“.

Finjustering av stoppet för geringssnitt 45° (fig. 2, 11, 13, 15)

- **Stoppvinkel (d) ingår inte i leveransomfattningen.**
- Fixera vridbordet (11) på läget 0°.
- Lossa låsskruven (21) och luta maskinhuvudet med handtaget (5) åt vänster, till 45°.
- Sänk maskinhuvudet nedåt genom att trycka på upplåsningsknoppen (2) på handtaget (5).
- Placera 45°-stoppvinkeln (d) mellan sågklingan (12) och vridbordet (11).
- Lossa låsmuttern (45) och justera justeringsskruven (44) så långt tills vinkeln mellan sågklingan (12) och vridbordet (11) är exakt 45°.
- Dra åt låsmuttern (45) igen.
- Kontrollera slutligen positionen för vinkelvisningen (42). Lossa om så behövs visaren (43) med stjärnskruvmejsel, sätt den på 0°-positionen av vinkelskalan (42) och dra åt fästskruven igen.

Geringssnitt 0° - 45° och vridbord 0° (fig. 2, 13, 16)

- Med maskinen kan geringssågning utföras åt vänster på 0°-45° till arbetsytan.
- För maskinhuvudet till det övre läget. Fixera vridbordet (11) på läget 0°.
- Lossa låsskruven (21) och luta med handtaget (5) maskinhuvudet åt vänster, tills visaren (43) på maskinhuvudet pekar på det önskade måttet på vinkelvisningen (42). Dra fast låsskruven (21) igen och utför snittet som beskrevs under punkten „Kapsnitt 90° och vridbord 0°“.

Geringssnitt 0° - 45° och vridbord -50° till + 60° (fig. 13, 17)

- Med maskinen kan geringssnitt utföras åt vänster på 0°- 45° till arbetsytan och samtidigt -50° till + 60° till stoppskenan (dubbelgeringssnitt). För maskinhuvudet till det övre läget.
- Lossa vridbordet (11) genom att lossa låsknoppen (13). Ställ in vridbordet (11) på den önskade vinkeln
- Dra åt låsskruven (13) igen för att fixera vridbordet (11).
- Lossa låsskruven (21) och luta maskinhuvudet med handtaget (5) åt vänster, till det önskade vinkelmåttet. Dra fast låsskruven (21) igen.
- Utför snitt som beskrevs under punkten „Kapsnitt 90° och vridbord 0°“.

Spånutsugning (fig. 13)

- Sågen är utrustad med ett utsugningsmunstycke (46) för spånutsugning. Den kan så på enkelt sätt anslutas till alla spånutsugningar.

9. Underhåll och rengöring

⚠ VARNING

Dra ur nätkontakten före varje inställning, underhåll eller reparation!

Utbyte av sågklingan (fig. 18, 19, 20)

- Dra ur nätkontakten, sågklingan måste stå helt stilla.
- Ställ in sågen på bordsdrift, som beskrevs under punkten „Användning som bordsåg“.
- Lossa skruven (47) på sågklingeskyddet (37) och lyft av sågklingeskyddet (37) från hållaren.
- För att demontera det övre sågbordet (4), lossa två skruvar (48) överst på det övre sågbordet (4) och lossa två skruvar (49) nederst. Lossa skruven i handtaget (5) med en insexnyckel (30).
- Lyft av det övre sågbordet (4).
- Ställ in sågen på kapdrift, som beskrevs under punkten „Användning som kap- och geringssåg“.
- Sätt med en hand insexnyckeln (29) på flänsskruven (50).
- Tryck fast sågaxelspärren (6) och vrid långsamt flänsskruven (50) medurs. Efter högst en rotering klickar sågaxelspärren (6) fast.
- Lossa nu med lite mer kraftansträngning flänsskruven (50) medurs.
- Skruva helt ur flänsskruven (50) och ta av ytterflänsen (51).
- Ta av sågklingan (12) från innerflänsen (52) och dra ur den uppåt.
- Rengör noggrant flänsskruven (50), ytterflänsen (51) och innerflänsen (52).
- Sätt i och dra fast den nya sågklingan (12) i omvänd ordningsföljd.

⚠ OBSERVERA!

- Tändernas snittlutning d.v.s. sågklingans (12) rotationsriktning måste stämma överens med pilens riktning på höljet.
- Montera sågbordet (4) igen i omvänd ordningsföljd och sätt fast det övre sågklingeskyddet (37) igen och fixera det lätt med skruven (47).

Rengöring

- Håll alltid maskinens ventilationsspringor fria och rena. Damm och smuts ska regelbundet avlägsnas från maskinen. Rengöringen utförs bäst med tryckluft eller en trasa.
- Alla rörliga delar ska eftersmörjas med jämna mellanrum. Använd inga frätande medel för rengöringen av plast.

Allmänna underhållsåtgärder

Torka då och då av spån och damm från maskinen. Olja in rotationsdelarna en gång per månad för att förlänga verktygets livslängd. Olja inte motorn. Använd inga frätande medel för rengöringen av plast.

Utbyte av nätanslutningsledningen

Om denna enhets nätanslutningsledning skadas måste den ersättas genom tillverkaren eller dess kundtjänst eller en liknande kvalificerad person, för att undvika risker.

Kolborstar

Se till att en behörig elektriker kontrollerar kolborstarna vid överdriven gnistbildning.

⚠ OBSERVERA!

Kolborstarna får endast bytas ut av en behörig elektriker.

Serviceinformation

Kom ihåg att följande delar i denna produkt är utsatta för ett bruksmässigt och naturligt slitage samt att följande delar krävs som förbrukningsmaterial. Slitagedelar*: Kolborste, sågklinga, batterier, bordslaskor, dammsugarpåsar, kilremmar, glidstift, tryckhandtag

* ingår inte tvunget i leveransomfattningen!

10. Transport

Transport (alltid i bordsågsäge)

- För det nedre sågklingeskyddet (14) över sågstyrningen tills ett „klick“ hörs. Sågklingeskyddets framsida måste då sluta med den vita linjen på sågstyrningen.
- Ställ såghuvudet nedåt genom att trycka på upp-låsningsskruven (2) på såghuvudet och aktivera säkerhetsregeln (20).
- Placera och fäst parallellstoppet (1) över sågklingeskyddet.
- Lyft upp enheten genom att hålla fast den på båda sidorna av underredet (9).

⚠ VARNING

Vid felaktig behandling av enheten när den lyfts eller vrids finns det risk för personskador.

Dra ur nätkontakten före varje transport

Transportera endast sågen i bordsdrift med parallellstoppet installerat på sågklingan. Du undviker därigenom personskador av sågklingan. Transportera aldrig maskinen på skyddsanordningarna (t.ex. skyddshuv, klyvkil).

11. Förvaring

Förvara enheten och dess tillbehör på en mörk, torr och frostfri, liksom för barn oåtkomlig plats. Den optimala förvaringstemperaturen ligger mellan 5 och 30°C.

Förvara elverktyget i originalförpackningen.

Täck över elverktyget för att skydda det mot damm eller fuktighet.

Förvara bruksanvisningen vid elverktyget.

12. Elektrisk anslutning

Strömanslutning

Enheten kan anslutas på alla lampputtag med 230 Volt växelström. Dock tillåts endast ett schukouttag som ska vara försett med ledningsskydds brytare för 16 Ampere. Dessutom måste det föregås av en jordfelsbrytare (RCD) med max. 30 mA!

Den installerade elmotorn är driftsklart ansluten. Anslutningen uppfyller de gällande VDE- och DIN-bestämmelserna. Nätanslutningen på kundsidan liksom den använda förlängningsledningen måste uppfylla dessa föreskrifter.

- Produkten uppfyller kraven i EN 61000-3-11 och omfattas av specialanslutningsvillkor. Det innebär att användning på fritt valfria anslutningspunkter inte är tillåten.
- Enheten kan vid ogynnsamma nätförhållanden medföra tillfälliga spänningssvängningar.
- Produkten är uteslutande förutsedd för användning på anslutningspunkter, som
 - a) inte överskrider en maximal tillåten nätimpedans „Z“ ($Z_{max} = 0,382 \Omega$), eller
 - b) har en kontinuerlig nätströmbelastningskapacitet på minst 100 A för varje fas.
- Du som användare måste se till, om så behövs i samråd med din strömförsörjningsleverantör, att din anslutningspunkt, på vilken du skulle vilja driva produkten, uppfyller ett av de båda nämnda kraven a) eller b).

Viktiga anvisningar

Vid överbelastning av motorn stänger den automatiskt av. Efter en avsvälningstid (olika tider) kan motorn kopplas på igen.

Defekt elanslutningsledning

Isoleringssskador uppkommer ofta på elektriska anslutningsledningar.

Orsaker till detta kan vara:

- Klämpunkter, om anslutningsledningar dras genom fönster eller dörrspringor.
- Veckningspunkter orsakade av felaktig fastsättning eller dragning av anslutningsledningen.
- Avskärningspunkter genom överkörning av anslutningsledningen.

- Isoleringssskador genom utrivning ur väggutttaget.
- Sprickor på grund av att isoleringen åldras.

⚠ FARA

Sådana defekta elanslutningsledningar får inte användas och är på grund av isoleringssskadorna livsfarliga. Kontrollera regelbundet elanslutningsledningar för skador. Se vid kontrollen till att anslutningsledningen inte hänger på strömförsörjningsnätet.

Elanslutningsledningar måste uppfylla de gällande VDE- och DIN-bestämmelserna. Använd endast anslutningsledningar med märkning H05VV-F.

Ett avtryck av typbeteckningen på anslutningskabeln är obligatoriskt.

Växelströmsmotor

- Nätspänningen måste vara 220 - 240 V.
- Förlängningsledningar upp till 25 meters längd måste ha ett tvärsnitt på 1,5 kvadratmillimeter.

Anslutningar och reparationer av den elektriska utrustningen får endast genomföras av en behörig elektriker. Uppge följande information vid förfrågningar:

- Motorns typ av ström
- Uppgifter på maskinens typskylt
- Uppgifter på motorns typskylt

Enhetsanslutningsledning

Använd endast enhetsanslutningsledningar som inte är skadade. Enhetsanslutningsledningen får inte vara godtyckligt lång (max. 50 m), eftersom annars elmotorns effekt minskas. Enhetsanslutningsledningen måste ha ett tvärsnitt på 3 x 1,5 mm. Isoleringssskador uppstår särskilt ofta på enhetsanslutningsledningar. Orsaker till det är bl.a.:

- Avskärningspunkter genom överkörning av ledningen;
- Klämpunkter om enhetsanslutningsledningen dras under dörrar och fönster;
- Sprickor på grund av att isoleringen åldras;
- Veckningspunkter orsakade av felaktig fastsättning eller dragning av enhetsanslutningsledningen.

Enhetsanslutningsledningarna måste minst vara av typen H05RN-F och 3-trådiga. Ett avtryck av typbeteckningen på enhetsanslutningskabeln är obligatoriskt. Köp endast enhetsanslutningsledningar med märkning! Kontakten och kopplingsdosor på enhetsanslutningsledningar måste bestå av gummi och vara stänkvattenskyddade. Enhetsanslutningsledningarna får inte vara godtyckligt långa. Längre enhetsanslutningsledningar kräver större ledartvärsnitt. Enhetsanslutningsledningar och kopplingsledningar måste regelbundet kontrolleras för skador.

Se till att ledningarna är bortkopplade vid kontrollen. Vira helt ut enhetsanslutningsledningen. Kontrollera även enhetsanslutningsledningens införingar, på kontakter och kopplingsdosor, för veckningspunkter.

13. Avfallshantering och återvinning

Anvisningarna för avfallshantering framgår av illustrationerna som finns på enheten eller förpackningen. En beskrivning av de enskilda betydelserna finns i kapitlet „Förklaring av symbolerna på enheten“.

Avfallshantering av transportförpackningen

Förpackningen skyddar enheten mot transportskador. Förpackningsmaterialen är i regel utvalda från miljövänliga och avfallshanteringstekniska synpunkter och är därför återvinningsbara. Återföring av förpackningen till materialkretsloppet sparar råmaterial och minskar uppkomst av avfall.

Förpackningsdelar (t.ex. filmer, styropor®) kan vara farliga för barn. Det finns risk för kvävning! Förvara förpackningsdelar utom räckhåll för barn och avfallshandera dem så snabbt som möjligt.

Släng inte gamla apparater tillsammans med hushållsavfall!



Denna symbol anger att produkten inte får kastas tillsammans med hushållsavfall i enlighet med direktivet om avfall som utgörs av eller innehåller elektriska eller elektroniska produkter (2012/19/EU) och nationell lagstiftning. Produkten ska lämnas in på en för ändamålet avsedd uppsamlingsplats. Inlämning kan eventuellt göras på platsen för inköpet av produkten eller på en uppsamlingsplats för återvinning av elektriska och elektroniska produkter. Felaktig hantering av avfall kan på grund av de potentiellt farliga ämnen som ofta ingår i elektrisk och elektronisk utrustning ha en negativ inverkan på miljön och människors hälsa. Genom korrekt kassering av denna produkt kommer du att bidra till en effektiv användning av naturresurser. För information om kassering av uttjänt utrustning för återvinning, kontakta kommunen för att ta reda på var din närmsta återvinningscentral finns för deponering av elektrisk och elektronisk utrustning.

14. Felsökning

Störning	Möjlig orsak	Avhjälpning
Motor fungerar inte	Motor, kabel eller kontakt defekt, säkringar utlösta	Låt en specialist kontrollera maskinen. Reparera aldrig motorn själv. Fara! Kontrollera säkringar, byt eventuellt ut dem
Motorn går långsamt och uppnår inte driftshastigheten.	Spänning för låg, lindningar skadade, kondensator utbränd	Kontrollera spänningen via elverket. Låt en specialist kontrollera motorn. Låt en specialist byta ut kondensatorn.
Motorn avger för mycket buller	Lindningar skadade, motorn defekt	Låt en specialist kontrollera motorn
Motorn uppnår inte full effekt.	Strömkretsar i nätsystemet överbelastade (lampor, andra motorer, etc.)	Använd inga andra enheter eller motorer på samma strömkrets
Motorn överhettas lätt.	Överbelastning av motorn, otillräcklig kylning av motorn	Förhindra överbelastning av motorn vid sågningen, ta bort damm från motorn, så att en optimal kylning av motorn är garanterad
Minskad sågningseffekt vid sågningen	Sågklinga för liten (slipad för ofta)	Ställ in sågaggregatets ändstopp på nytt
Sågsnittet är grovt eller vågigt	Sågklinga trubbig, tandform inte lämplig för materialets tjocklek	Vässa sågklingan eller sätt i lämplig sågklinga
Arbetsstycket rivs ur eller splittras	Snittryck för högt eller sågklinga inte lämplig för användning	Sätt i lämplig sågklinga

Observera! Motorn är för att skydda den utrustad med en termobrytare, som stänger av den vid överbelastning och automatiskt kopplar på den igen efter en kort avsvlningsfas!

Obrazložitev simbolov na napravi

Z uporabo simbolov v tem priročniku želimo vašo pozornost usmeriti na mogoča tveganja. Varnostni simboli in razlage, ki jih spremljajo, je treba natančno razumeti. Sama opozorila ne odpravijo tveganj in ne morejo nadomestiti ustreznih ukrepov za preprečevanje nesreč.



SI

Pred zagonom preberite navodila za uporabo in varnostne napotke ter jih upoštevajte!



SI

Nosite zaščitna očala!



SI

Nosite zaščito sluha!



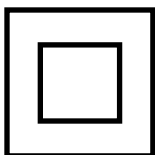
SI

Pri prašenju nosite zaščito dihal!



SI

Pozor! Nevarnost poškodb! Ne posegajte v delujoč žagin list!



SI

Razred zaščite II

1. Uvod

Proizvajalec:

scheppach

Fabrikation von Holzbearbeitungsmaschinen GmbH
Günzburger Strasse 69
D-89335 Ichenhausen

Spoštovani kupec,

želimo vam veliko veselja in uspeha pri delu z vašim novim strojem.

Ob vestilo:

V skladu z veljavnim zakonom o varnosti izdelkov proizvajalec te naprave ni odgovoren za poškodbe nastale na napravi ali z uporabo te naprave zaradi:

- neprimerne uporabe,
- neupoštevanja navodil za uporabo,
- popravila s strani nepooblaščenih neusposobljenih oseb,
- vgradnje in zamenjave neoriginalnih rezervnih delov,
- neprimerne uporabe,
- napak na električnem sistemu, nastalih zaradi neupoštevanja električne specifikacije za napravo in pravil VDE 0100, DIN 57113/ VDE 0113.

Priporočila:

Pred sestavo in uporabo stroja preberite celotna navodila za uporabo.

Navodila so namenjena vašemu lažjemu spoznavanju s strojem, njegovo pravilno rabo ter načini uporabe. Priročnik za uporabo vsebuje pomembna navodila o tem kako varno, ustrezno in ekonomično delati z vašim strojem, kako se izogniti nevarnosti, prihraniti stroške in skrajšati čas popravila ter izboljšati zanesljivost in podaljšati življenjsko dobo vašega stroja.

Poleg navodil za varno delovanje naštetih v tem priročniku, morate vedno upoštevati vse predpise za varno delo, ki veljajo v vaši državi.

Navodila za uporabo hranite v bližini stroja. Hranite jih v prozorni plastični mapi in jih s tem zaščitite pred vlago in umazanijo. Z navodili mora biti seznanjen vsak posameznik pred pričetkom dela s strojem. Stroj lahko uporabljajo le osebe, ki so bile usposobljene za njegovo uporabo in so seznanjene z nevarnostmi povezanimi z uporabo stroja. Upoštevati je potrebno minimalno starostno mejo za delo s strojem.

Poleg tukaj navedenih varnostnih navodil in posebnih predpisov, ki veljajo v vaši državi, je potrebno pri delu s strojem upoštevati še splošno uveljavljena tehnična pravila za rokovanje z napravami za obdelovanje lesa.

2. Opis naprave

1. Vzporedni naslon
2. Gumb za sprostitvev
3. Stikalo za vklop/izklop namiznega delovanja
4. Zgornja miza žage
5. Ročaj
6. Blokada gredi žage
7. Motor
8. Omejevalna tračnica
9. Spodnja miza žage
10. Skala
11. Spodnja miza žage
12. Žagin list
13. Gumb za fiksiranje
14. Spodnji pokrov žaginega lista
15. Držalo obdelovanca
16. Zajeralni zapah
17. Premična zaščita žaginega lista
18. Varnostni vijak
19. Vreča za ostružke
20. Varovalni sorniki
21. Pritrdilni vijak
22. Stikalo za vklop/izklop čelilnega delovanja
23. Prečni naslon
24. Zvezdasti vijaki
25. Zvezdasti vijak
26. Kazalec
27. Skala
28. Potisna palica
29. Inbus ključ 6 mm
30. Inbus ključ 3 mm
31. Vznožje
32. Inbus vijak
33. Gumijasta noga
34. Matica
35. Vijak
36. Pritrdilna matica
37. Zgornji ščitnik žaginega lista
38. Zagozda za režo
39. Omejevalna tračnica
40. Inbus vijak
41. Protimatica
42. Prikaz kota
43. Kazalec
44. Inbus vijak
45. Protimatica
46. Nastavek za odsesavanje ostružkov
47. Vijaki (ščitnik žaginega lista)
48. Vijaki (zgornja miza žage)
49. Vijaki (spodnja miza žage)
50. Vijak prirobnice
51. Zunanja prirobnica
52. Notranja prirobnica
53. Premični naslon

3. Obseg dostave

- 1 x Namizna, čelilna in zajeralna žaga
- 1 x Žagin list s trdino
- 1 x Inbus ključ 6 mm
- 1 x Inbus ključ 3 mm
- 1 x Vzpredni naslon
- 1 x Prečni naslon
- 1 x Potisna palica

- Odprite embalažo in napravo previdno vzemite ven.
- Odstranite ovojnino ter ovojna in transportna varovala (če obstajajo).
- Preverite, ali je obseg dobave celovit.
- Preverite, če so se naprava in deli pribora poškodovali med transportom. V primeru reklamacij morate takoj obvestiti prevoznika. Kasnejših reklamacij ne bomo priznali.
- Po možnosti embalažo shranite do preteka garancijskega časa.
- Pred uporabo s pomočjo navodil za uporabo spoznajte napravo.
- Kot pribor, obrabne in nadomestne dele uporabljajte samo originalne dele. Nadomestne dele dobite pri svojem specializiranem trgovcu.
- Pri naročanju navedite našo številko artikla in tip ter leto izdelave naprave.

⚠ Pozor!

Naprava in ovojna niso otroške igrače! Otroci se ne smejo igrati s plastičnimi vrečkami, folijami in majhnimi delci!

⚠ NEVARNOST

Obstaja nevarnost da delce pogoltnejo in se zaдушijo!

4. Predpisana namenska uporaba

Naprava je primerna za uporabe, pri katerih je predvideno delovanje z virom izmenične napetosti 230 V. **Obvezno upoštevajte omejitve v varnostnih napotkih.**

Namizna, čelilna in zajeralna žaga z zgornjo mizo je namenjena za čeljenje ter za vzdolžno in prečno rezanje (samo s prečnim naslonom) lesa in umetne mase v skladu z velikostjo stroja. Žagani primerna za rezanje drv.

Uporabljati je dovoljeno samo za stroj primerne žagine liste. Uporaba rezalnih kolutov vseh vrst je prepovedana.

Ta stroj se lahko uporablja le v skladu z njegovo namembnostjo. Vsaka druga uporaba šteje kot nenamenska nedovoljena uporaba. Za kakršnekoli poškodbe ali škodo, ki bi nastale zaradi nedovoljene uporabe, nosi odgovornost uporabnik/upravljalec in ne proizvajalec.

Prosimo, da upoštevate, da naše naprave niso bile konstruirane za namene uporabe v obrtništvu ali industriji. Ne prevzemamo nobene odgovornosti, če je bila naprava uporabljena v obrtništvu ali industriji ter v podobnih dejavnostih.

5. Varnostni napotki

V teh navodilih smo mesta, ki se tičejo vaše varnosti, označili s tem znakom: ⚠

Poleg tega so v navodilih tudi druga pomembna mesta, ki so označena z besedo »**POZOR!**«.

⚠ Pozor!

Pri uporabi naprav morate upoštevati nekatere varnostne ukrepe, da preprečite telesne poškodbe in materialno škodo. Skrbno preberite ta navodila za uporabo oz. varnostne napotke. Če boste napravo predali drugim osebam, jim izročite tudi ta navodila za uporabo oz. varnostne napotke. Ne prevzemamo nikakršne odgovornosti za nezgode in poškodbe, nastale zaradi neupoštevanja teh navodil in varnostnih napotkov.

⚠ NEVARNOST

Pri neupoštevanju teh navodil obstaja velika smrtna nevarnost oz. nevarnost smrtno nevarnih poškodb.

⚠ OPOZORILO

Pri neupoštevanju teh navodil obstaja smrtna nevarnost oz. nevarnost hudih poškodb.

⚠ PREVIDNO

Pri neupoštevanju teh navodil obstaja majhna do srednja nevarnost poškodb.

⚠ NAPOTEK

Pri neupoštevanju teh navodil obstaja nevarnost poškodbe naprave ali drugih vrednostnih predmetov.

Splošni varnostni napotki

- 1 Vzdržujte Vaše delovno območje v dobrem redu
 - Nered v delovnem območju predstavlja nevarnost za nezgodo.
- 2 Upoštevajte vplive okolja
 - Ne izpostavljajte električnega okolja dežju.
 - Ne uporabljajte električnega orodja v vlažnem ali mokrem okolju.
 - Poskrbite za dobro osvetljava.
 - Električnih orodij ne uporabljajte, če obstaja nevarnost požara ali eksplozije.
- 3 Zaščitite se pred električnim udarom
 - S telesom se ne dotikajte ozemljenih delov, npr. cevi, grelnih teles, štedilnikov, hladilnikov.

- 4 Otroci naj se ne nahajajo v bližini!
 - Ne dovolite, da bi se druge osebe dotikale orodja ali kabla, naj se ne nahajajo v Vašem delovnem območju.
- 5 Dobro shranjujte Vaše orodje
 - Neuporablano orodje morate shranjevati v suhem, zaprtem in za otroke nedostopnem prostoru.
- 6 Ne preobremenjujte Vašega orodja
 - Delali boste bolje in varneje znotraj navedene-ga močnostnega območja.
- 7 Uporabljajte pravo orodje
 - Ne uporabljajte slabega orodja ali dodanih naprav za težka dela.
 - Ne uporabljajte orodja za namene in dela, za katere orodje ni namenjeno; na primer ne uporabljajte ročne krožne žage za podiranje dreves ali rezanje vej.
 - Električnega orodja ne uporabljajte za žaganje drv.
- 8 Nosite ustrezna delovna oblačila
 - Ne nosite ohlapnih oblačil ali nakita. Le-te lahko zgrabijo premični deli naprave.
 - Pri delu na prostem je priporočena uporaba obutve, ki je odporna proti drsenju.
 - Če imate dolge lase, pri delu uporabljajte mrežico za lase.
- 9 Uporabljajte zaščitno opremo.
 - Nosite zaščitna očala.
 - Pri delih, kjer se praši, uporabljajte dihalno masko.
10. Priključite napravo za odsesavanje prahu
 - Če obstajajo priključki za odsesavanje prahu in zbiralna priprava, se prepričajte, da so priključeni in pravilno uporabljeni.
- 11 Kabla na uporabljajte za druge namene
 - Orodja ne prenašajte za kabel in kabla ne uporabljajte za izvlečenje vtiča iz vtičnice.
 - Kabel varujte pred toploto, oljem in pred ostrimi robovi.
- 12 Zavarujte obdelovanec
 - Uporabljajte vpenjalne naprave ali primež za držanje obdelovanca. S tem se bo obdelovanec nahajal v čvrstem položaju kot pa, če bi ga držali z roko in omogočeno Vam bo izvajanje dela z obema rokama.
 - Pri dolgih obdelovancih je potrebna dodatna podlaga (miza, stojalo, itd.), da preprečite prevrnitev stroja.
 - Obdelovanec zmeraj potiskajte proti delovni plošči in naslonu, da preprečite majanje oz. obračanje obdelovanca. Vermeiden Sie abnormale Körperhaltung
- 13 Izogibajte se nenaravni drži telesa
 - Pazite, da stojite varno in da vedno ohranjate ravnotežje
- 14 Skrbno negujte Vaše orodje
 - Vzdržujte Vaše orodje v ostrem in čistem stanju, da boste lahko delali varno.
 - Upoštevajte predpise za vzdrževanje in napotke za zamenjavo orodja.
- Redno preverjajte vtičač in kabel in ju dajte v primeru poškodbe popraviti priznanemu strokovnjaku.
- Redno preverjajte kabelski podaljšek in ga po potrebi zamenjajte.
- Ročaje vzdržujte v suhem stanju in brez prisotnosti olja in maščobe.
- 15 Vtič odklopite iz vtičnice.
 - Ob neuporabi električnega orodja, pred vzdrževanjem in pri menjavi orodij, kot npr. žagin list, vrtalnik, rezkalnik.
- 16 Ne puščajte na napravi nikakršnih ključev za orodje
 - Pred vklopom preverite, če ste odstranili ključ in nastavljalno orodje.
- 17 Izogibajte se nenamernemu zagonu.
 - Pred vklopom vtiča v vtičnico se prepričajte, da je stikalo izklopljeno.
- 18 Kabelski podaljšek uporabljajte na prostem.
 - Na prostem uporabljajte samo dovoljene in ustrezno označene kabelske podaljške.
- 19 Bodite pozorni.
 - Pazite, kaj delate. Dela se lotevajte pametno. Električnega orodja ne uporabljajte, če niste koncentrirani.
- 20 Preverjajte poškodbe na Vaši napravi
 - Pred nadaljnjo uporabo orodja je potrebno zaščitne priprave ali lažje poškodovane dele skrbno pregledati glede brezhibnega in smotrnega namenskega delovanja.
 - Preverite, če premični deli dobro delujejo, če se ne zatikajo ali, če so deli poškodovani. Vsi deli morajo biti pravilno montirani, da bo zagotovljena varnost naprave.
 - Poškodovane zaščitne priprave in del je potrebno po vseh pravilih dati popraviti ali zamenjati v priznani strokovno delavnico, v kolikor v navodilih za uporabo ni navedeno drugače.
 - Poškodovana stikala morate dati zamenjati v delavnici servisne službe.
 - Ne uporabljajte orodja, pri katerem se stikalo za vklop/izklop ne da vklopiti oz. izklopiti.
- 21 **POZOR!**
 - Uporaba drugih vložnih orodij in drugega pribora lahko za vas predstavlja nevarnost.
- 22 Vaše električno orodje naj popravlja strokovnjak za elektriko.
 - To orodje je v skladu z vsemi zadevnimi varnostnimi predpisi. Popravila smejo izvajati samo elektro strokovnjaki, v nasprotnem lahko uporabnik utрпи nezgode.

Opozorilo! To električno orodje med delovanjem ustvarja elektromagnetno polje. To polje lahko v določenih okoliščinah vpliva na aktivne ali pasivne medicinske vsadke. Zaradi zmanjšanja nevarnosti resnih ali smrtnih poškodb, osebam z medicinskimi vsadki priporočamo, da se pred uporabo električnega orodja posvetujejo s svojim zdravnikom ali proizvajalcem medicinskega vsadka.

Posebni varnostni napotki

Varnostni ukrepi

- Deformiranih ali razpokanih žaginih listov ni dovoljeno uporabljati.
- Zamenjajte izrabljen mizni vložek.
- Uporabljajte samo takšne žagine liste, ki jih priporoča proizvajalec in ki ustrezajo standardu EN 847-1.
- **⚠ POZOR!** Pri menjavi žaginega lista pazite, da širina reza ni manjša in da debelina rezila žaginega lista ni širša od debeline zagozde za režo.
- Pazite, da za material, ki ga boste rezali, izberete primeren žagin list.
- Po potrebi nosite ustrezno osebno zaščitno opremo. Ta lahko vsebuje:
 - zaščito za sluh zaradi zmanjšanja tveganja nastanka naglušnosti;
 - zaščito dihalnih poti zaradi zmanjšanja tveganja vdihovanja nevarnega prahu;
 - Pri rokovanju z žaginimi listi in grobimi materiali nosite rokavice. Žagine liste nosite v posodi, kadar je to mogoče.
- Na nastajanje prahu lahko vplivajo naslednji dejavniki:
 - obrabljeni, poškodovani ali razpokani žagini listi;
 - priporočena zmogljivost odsesavanja naprave za odsesavanje je 20 m/s;
 - obdelovanec je treba ustrezno voditi;
- Žaginih listov iz visoko legiranega hitroreznega jekla (jeklo HSS) ni dovoljeno uporabljati.
- Potisna palica ali ročaj za potisno palico naj bo zmeraj ob stroju, ko ni v uporabi.
- Žago uporabite le, če so zaščitne naprave, zlasti po spremembi modula žage, v predvidenem položaju in če so ločilne zaščitne naprave v dobrem stanju in so bile ustrezno vzdrževane.

Vzdrževanje in servis

- Naslednji pogoji lahko vplivajo na vplive hrupa na upravljavca.
 - vrsta žaginega lista (npr. žagini listi za zmanjšanje učinkovanja hrupa);
 - material obdelovanca;
 - sila, s katero potisnete obdelovanec proti žaginemu listu;
- Napake na stroju, vključno s tistimi na zaščitnih napravah in žaginem listu, morate takoj, ko jih odkrijete, sporočiti osebi, ki je odgovorna za varnost.

Varnostni napotki za delovanje kot čelilna in zajeralna žaga

Varno obratovanje

- Izberite takšen žagin list, ki je primeren za material, ki ga boste rezali.
- Namizne, čelilne in zajeralne žage nikoli ne uporabljajte za rezanje drugih materialov, kakor tistih, ki jih navaja proizvajalec.
- Med transportiranjem stroja uporabljajte samo transportno opremo ter za rokovanje ali transportiranje nikoli ne uporabljajte zaščitnih naprav.

- Žago uporabljajte samo, če je v dobrem stanju in je ustrezno vzdrževana.
- Pazite, da je naprava za obračanje roke pri zajeralnem rezanju varno pritrjena.
- Tla v okolici stroja morajo biti ravna, čista in brez odpadnih delcev, kot npr. trsk in ostankov žaganja.
- Poskrbite za primerno osvetlitev delovnega mesta ali prostora.
- Upravljevec mora biti dovolj šolan o uporabi, nastavljanju in upravljanju stroja.
- Uporabljajte samo ustrezno naostrene žagine liste. Upoštevajte najvišje število vrtljajev, ki je navedeno na žaginem listu.
- Pazite, da boste uporabljali samo takšne distančnike in vretenaste obroče, ki so primerni za namen, ki ga določi proizvajalec.
- Če je stroj opremljen z laserjem, le-tega ni dovoljeno zamenjati z laserjem drugega tipa. Popravila sme opravljati samo proizvajalec laserja ali pooblaščen zastopnik.
- Z območja žaganja ne odstranjujte ostankov žaganja ali drugih delcev obdelovancev, medtem ko stroj deluje in žagin list še ni v mirovanju.
- Pazite, da je stroj, ko je to mogoče, zmeraj pritrjen na delovno ploščo, mizo ali podnožje.
- Dolge obdelovance na koncu postopka žaganja zavaruje pred prevrnitvijo (npr. z odvijalnim stolom).

Dodatni napotki

- Pri vseh nastavljalnih in oskrbovalnih delih izvlcite vtič.
- Varnostne napotke posredujte vsem osebam, ki delajo na stroju.
- Žage ne uporabljajte za žaganje drv.

⚠ PREVIDNO

- Vrteči se žagin list predstavlja nevarnost za roke in prste.
- Pred zagonom preverite, ali se napetost na tipski ploščici naprave ujema z omrežno napetostjo.
- Če je potreben kabelski podaljšek, se prepričajte, da je njegov presek zadosten za porabo toka žage. Najmanjši presek mora biti 1,5 mm².
- Kabelski boben uporabljajte samo, ko je odvit.
- Žage ne nosite tako, da bi jo držali za omrežni kabel.
- Žage ne izpostavljajte dežju in stroja ne uporabljajte v vlažnem ali mokrem okolju.
- Poskrbite za dobro osvetlitev.
- Ne žagajte v bližini vnetljivih tekočin ali plinov.
- Nosite primerna delovna oblačila. Ohlapna oblačila ali nakit se lahko ujamejo v vrteč se žagin list.
- Oseba, ki upravlja s strojem, mora biti stara najmanj 18 let.
- Otroci se ne smejo približati napravi, priključeni na omrežje.
- Preverite omrežni priključni vod. Ne uporabljajte pomanjkljivih ali poškodovanih priključnih vodov.
- Na delovnem mestu naj ne bo lesnih odpadkov in naokoli ležečih delov.

- Oseb, ki delajo na stroju, ni dovoljeno motiti.
- Upoštevajte smer vrtenja motorja in žaginega lista.
- Žaginega lista po izklopu pogona nikoli ne poskušajte upočasniti s pritiskanjem na stran.
- Vgrajajte samo dobro naostrene žagine liste brez razpok in deformacij.
- Na stroju je dovoljeno uporabiti samo takšna orodja, ki ustrezajo standardu EN 847-1.
- Poškodovane žagine liste je treba nemudoma zamenjati.
- Ne uporabljajte žaginih listov, ki ne ustrezajo karakteristikam v teh navodilih za uporabo.
- Prepričajte se, da se puščica na žaginem listu uje ma s puščico na napravi.
- Prepričajte se, da se žagin list na nobeni točki ne dotika vrtljive mize. To storite tako, da izvlecete vtič in žagin list ročno obračate v položaju 45° in 90°. Po potrebi na novo nastavite glavo žage.
- Prepričajte se, da vse naprave, ki prekrivajo žagin list, brezhibno delujejo.
- Premičnega zaščitnega pokrova v odprtem stanju ne smete zatikati.
- Varnostne priprave na stroju ne smejo biti odstranjene in neuporabne.
- Poškodovane ali pomanjkljive zaščitne naprave morate takoj zamenjati.
- Ne žagajte obdelovancev, ki so premajhni, da bi jih lahko varno držali v roki.
- Izogibajte se nerodnim položajem rok, pri katerih bi se zaradi nenadnega zdrsa ena ali obe roki lahko dotaknili žaginega lista.
- Pri dolgih obdelovancih je potrebna dodatna podlaga (miza, stojalo, itd.), da preprečite prevrnitev stroja.
- V delu obdelovanca, ki ga boste žagali, ne sme biti nobenih žebeljev ali kakšnih drugih tujkov.
- Delovni položaj je zmeraj stransko od žaginega lista.
- Stroja ne obremenjujte do te mere, da bi se zaus-tavil.
- Obdelovanec zmeraj potiskajte proti delovni plošči in omejevalni tračnici, da preprečite majanje oz. obračanje obdelovanca.
- Prepričajte se, da je odrezke možno odstraniti od strani žaginega lista. Sicer vas lahko žagin list zagradi in vrže vstran.
- Nikoli ne žagajte več obdelovancev hkrati.
- Drobcev, trsk ali zataknjenih delčkov lesa ne odstranjujte, medtem ko žagin list deluje.
- Pri odpravljanju napak ali pri odstranjevanju zagozdenih kosov lesa izklopite stroj. – Izvlecite omrežni vtič.
- Predelave ter nastavljanje, meritve in čiščenje opravljajte le, ko je motor izklopljen. – Izvlecite omrežni vtič.
- Pred vklopom preverite, če ste odstranili ključne in nastavljalna orodja.
- Ko zapustite delovno mesto, izklopite motor in izvlecite omrežni vtič.
- Električne inštalacije, popravila in vzdrževalna dela smejo opravljati samo strokovnjaki.

- Vse zaščitne in varnostne priprave je treba po zaključnih popravilih in vzdrževalnih delih takoj ponovno namestiti.
- Upoštevati morate proizvajalčeve napotke glede varnosti, dela in vzdrževanja ter dimenzije, navedene v tehničnih podatkih.
- Upoštevajte zadevne predpise za preprečevanje nezgod in ostala splošno priznana varnostno tehnična pravila.
- Pri vsakem delu priključite napravo za odsesavanje prahu.
- Uporaba v zaprtih prostorih je dovoljena samo z ustrežno napravo za odsesavanje.
- Pri težkih delih ne uporabljajte strojev z nizko zmogljivostjo.
- Kabla ne uporabljajte v namene, za katere ni predviden.
- Pazite, da stojite varno in da vedno ohranjate ravnotežje.
- Preverite orodje glede morebitnih poškodb.
- Pred nadaljnjo uporabo orodja morate pregledati zaščitne naprave ali rahlo poškodovane dele, če brezhibno in ustrezno delujejo.
- Preverite, če premični deli brezhibno delujejo ter se ne zatikajo in da niso poškodovani. Vsi deli morajo biti pravilno nameščeni in izpolnjevati morajo vse pogoje, da je zagotovljeno brezhibno delovanje orodja.
- Poškodovane zaščitne priprave in dele mora priznana strokovna delavnica ustrezno popraviti ali zamenjati, če v navodilih za uporabo ni podano nič drugega.
- Poškodovana stikala naj zamenja servisna delavnica.
- To orodje ustreza zadevnim varnostnim določilom. Popravila lahko izvaja samo strokovnjak za elektro, s tem, da uporablja originalne nadomestne dele, sicer lahko nastane nevarnost za uporabnika.
- Zamenjajte izrabljen mizni vložek.
- Ne uporabljajte žaginih listov, ki so izdelani iz hitroreznega jekla.
- Pazite, da je naprava za obračanje roke pri zajeralnem rezanju varno pritrjena.
- Pri navpičnih delih bodite previdni.
- **POZOR!** Pri dvojnih zajeralnih rezih bodite še posebej pozorni!
- Ne preobremenjujte orodja.
- Nosite zaščitna očala.
- Pri delih, kjer se praši, uporabljajte dihalno masko.
- Preverite, če sta kabel orodja/kabelski podaljšek poškodovana.
- Pri ravnanju z žaginimi listi nosite rokavice.

Varnostni napotki za delovanje kot namizna krožna žaga

Varno obratovanje

- Uporabite potisno palico ali ročaj s potisnim kosom lesa, da obdelovanec varno potisnete mimo žaginega lista.
- Uporabite zagozdo za režo in jo pravilno nastavite.

- Uporabite pripravo za zaščito žaginega lista in jo pravilno nastavite.
- Krožnih žag ni dovoljeno uporabljati za cepljenje (utor, ki se konča v obdelovancu).
- Uporabljajte samo žagine liste, katerih največja dovoljena hitrost ni manjša od največje hitrosti vretena namizne krožne žage in materiala za rezanje.
- Med transportiranjem stroja uporabljajte samo transportno opremo ter za rokovanje ali transportiranje nikoli ne uporabljajte zaščitnih naprav.
- Med transportiranjem mora biti zgornji del žaginega lista pokrit, na primer z zaščitno pripravo.
- Dolge obdelovance na koncu postopka žaganja zavarujte pred prevrnitvijo (npr. z odvijalnim stojalom).

Dodatni napotki

Varnostne napotke posredujte vsem osebam, ki delajo na stroju.

- Žage ne uporabljajte za žaganje drv.
- Oblovine ne žagajte prečno.

⚠ PREVIDNO

- Vrteči se žagin list predstavlja nevarnost za roke in prste.
- Stroj je opremljen z varnostnim stikalom proti ponovnemu vklopu po izpadu napetosti.
- Pred zagonom preverite, ali se napetost na tipski ploščici naprave ujema z omrežno napetostjo.
- Če je potreben kabelski podaljšek, se prepričajte, da je njegov presek zadosten za porabo toka žage. Najmanjši presek mora biti 1,5 mm².
- Kabelski boben uporabljajte samo, ko je odvit.
- Preverite omrežni priključni vod. Ne uporabljajte pomanjkljivih ali poškodovanih priključnih vodov.
- Oseba, ki upravlja s strojem, mora biti stara najmanj 18 let.
- Na delovnem mestu naj ne bo lesnih odpadkov in naokoli ležečih delov.
- Oseb, ki delajo na stroju, ni dovoljeno motiti.
- Upoštevajte smer vrtenja motorja in žaginega lista.
- Žaginih listov po izklopu pogona nikoli ne poskušajte upočasniti s pritiskanjem na stran.
- Vgrajajte samo dobro naostrene žagine liste brez razpok in deformacij.
- Varnostne priprave na stroju ne smejo biti odstranjene in neuporabne.
- Poškodovane žagine liste je treba nemudoma zamenjati.
- Ne uporabljajte žaginih listov, ki ne ustrezajo karakteristikam v teh navodilih za uporabo.
- Prepričajte se, da vse naprave, ki prekrivajo žagin list, brezhibno delujejo.
- **POZOR!** S to žago ni dovoljeno izvajati vstavljalnih rezov.
- Poškodovane ali pomanjkljive zaščitne naprave morate takoj zamenjati.
- Zagozda za režo je pomembna zaščitna priprava, ki vodi obdelovanec in preprečuje zaprtje reže za žaganje za žaginim listom in povratni udarec obdelovanca. Pazite na debelino zagozde za režo.

- Zagozda za režo ne sme biti tanjša od telesa žaginega lista in ne debelejša od širine njegove reže za žaganje.
- Pri vsaki delovni fazi mora biti pokrov spuščen na obdelovanec.
- Pri vzdolžnem rezanju ozkih obdelovancev obvezno uporabite potisno palico (širina mora biti manjša od 120 mm).
- Ne žagajte obdelovancev, ki so premajhni, da bi jih lahko varno držali v roki.
- Pri razrezu ozkih kosov lesa morate vzporedni naslon vpeti na desni strani žaginega lista.
- Delovni položaj je zmeraj stransko od žaginega lista.
- Stroja ne obremenjujte do te mere, da bi se zausstavil.
- Obdelovanec vedno trdno pritiskajte ob delovno ploščo.
- Pazite, da zobati venec žaginega lista ne zagrabi odrezanih lesenih kosov in jih odvrže stran.
- Vse zaščitne in varnostne priprave je treba po zaključenih popravilih in vzdrževalnih delih takoj ponovno namestiti.
- Upoštevati morate proizvajalčeve napotke glede varnosti, dela in vzdrževanja ter dimenzije, navedene v tehničnih podatkih.
- Upoštevajte zadevne predpise za preprečevanje nezgod in ostala splošno priznana varnostna tehnična pravila.
- Upoštevajte delovna navodila poklicnega združenja.
- Pri vsakem delu priključite napravo za odsesavanje prahu. Upravljaivec mora biti seznanjen s pogoji, ki vplivajo na nastajanje prahu, npr. vrsta obdelovanca, ki se bo obdeloval (pridobitev in izvor), pomen lokalnega odreza in pravilna nastavitve pokrovov/vodilnih pločevin/vodil.
- Žago uporabljajte samo skupaj s primerno napravo za odsesavanje ali z običajnim industrijskim sesalnikom.
- Drobcev, trsk ali zataknjenih delčkov lesa ne odstranjujte, medtem ko žagin list deluje.
- Pri odpravljanju napak ali pri odstranjevanju zagozdenih kosov lesa izklopite stroj. – Izvlecite omrežni vtič.
- Pri odklonjeni reži za žaganje zamenjajte mizni vložek. – Izvlecite omrežni vtič.
- To orodje ustreza zadevnim varnostnim določilom.
- Vaše delovno mesto mora biti vedno čisto in pospravljeno. Nered in neosvetljena delovna območja lahko privedejo do nesreč.
- Naprave ne izpostavljajte dežju ali mokroti. Vdor vode v električno napravo poveča tveganje električnega udara.
- Bodite pozorni, pazite, kaj delate, in k delu z električnim orodjem pristopite pametno. Naprave ne uporabljajte, če ste utrujeni ali pod vplivom drog, alkohola ali zdravil. Trenutek nepozornosti pri uporabi električne naprave lahko privede do resnih telesnih poškodb.

- Ne uporabljajte električnega orodja, ki ima okvarjeno stikalo. Električno orodje, ki ga ni več mogoče vklopiti ali izklopiti, je nevarno in ga je treba popraviti.
- Nerabljena električna orodja hranite izven dosega otrok.
- Osebam, ki niso seznanjene s to napravo ali niso prebrali teh navodil, ne pustite uporabljati naprave. Električna orodja so nevarna, če jih uporabljajo neizkušene osebe.
- Vaša rezalna orodja morajo biti ostra in čista. Skrbno negovana rezalna orodja z ostrimi rezalnimi robovi se manj zatikajo in jih je mogoče lažje voditi.
- Če je priključni vod električnega orodja poškodovan, ga je treba zamenjati s posebej pripravljenim priključnim vodom, ki ga lahko nabavite preko službe za stranke.
- Vašo napravo sme popravljati samo kvalificirano strokovno osebje in samo z originalnimi nadomestnimi deli. Tako je zagotovljeno, da naprava ostane varna.
- Stroj je treba postaviti tako, da je stabilen.
- Pred zagonom je treba ustrezno namestiti pokrove in varnostne naprave.
- Žagin list se mora prosto premikati.
- Pri že obdelanem lesu pazite na tujke, kot so npr. žebliji ali vijaki itd.
- Preden vklopite stikalo za vklop/izklop, se prepričajte, da je žagin list pravilno montiran in da se gibljivi deli prosto premikajo.

Dodatni varnostni napotki za namizne, čelilne in zajeralne žage

- Prepričajte se, da je roka v načinu namizne krožne žage trdno pritrjena v delovnem položaju.
- Prepričajte se, da je roka v načinu namizne krožne žage pri poševnih rezih ustrezno pritrjena.
- Prepričajte se, da je miza pravilno zavarovana, ko spreminjate način delovanja žage.

1) Varnostni ukrepi

- Ne uporabljajte poškodovanih ali deformiranih žaginskih listov;
- Žago uporabite le, če so zaščitne naprave, zlasti po spremembi modula žage, v predvidenem položaju in če so ločilne zaščitne naprave v dobrem stanju in so bile ustrezno vzdrževane;
- Zamenjajte izrabljene mizne vstavke;
- Uporabljajte samo žagine liste, ki jih priporoča proizvajalec in ki ustrezajo standardu EN 847-1 ter skupaj z opozorilno opombo, da zagozda za režo ne sme biti debelejša od reže za žaganje in ne tanjša od glavnega dela žaginega lista;
- Pazite, da je vzporedni naslon pri poševnem rezanju varno pritrjen;
- Ne uporabljajte žaginskih listov, ki so izdelani iz hitroreznega jekla;
- Pri žaganju lesa je treba žago priključiti na napravo za odsesavanje.
- Nosite primerno osebno zaščitno opremo. Ta lahko zajema:

- zaščito za sluh zaradi zmanjšanja tveganja nastanka naglušnosti;
- zaščito dihalnih poti zaradi zmanjšanja tveganja vdihovanja zdravju škodljivega prahu;
- pri ravnanju z žaginimi listi in hrapavimi obdelovanci nosite rokavice (žagine liste je treba, ko je to smotno, prenašati v primernem držalu);
- Pazite, da pri izbiri žaginega lista upoštevate obdelovanec, ki ga boste obdelovali.
- Potisno palico vedno, ko je ne uporabljate, vtaknite v predvideno držalo.

2) Vzdrževanje in nega

- Upoštevajte proizvajalčeve napotke glede morebitnega zmanjšanja hrupa (npr. pri uporabi žaginskih listov, ki so zasnovani za nižjo obremenitev s hrupom, in žagine liste ter vzdrževanje stroja).
- Napake na stroju, vključno z ločljivimi zaščitnimi napravami ali žaginimi listi, je treba odpraviti takoj, ko se odkrijejo.

3) Varno delo

- Izberite takšen žagin list, ki je primeren za material, ki ga boste rezali;
- Žage nikoli ne uporabljajte za rezanje drugih materialov, kakor tistih, ki jih priporoča proizvajalec;
- Tla v okolici stroja morajo biti ravna, čista in brez odpadnih delcev, kot npr. trsk in ostankov žaganja;
- Poskrbite za primerno osvetlitev prostora ali delovnega mesta;
- Upoštevajte navodila za zamenjavo žaginega lista.

⚠ OPOZORILO

- V načinu krožne žage in zajeralne žage je treba zaščitne naprave prestaviti nazaj v ustrezni položaj;
- V načinu namizne krožne žage je treba uporabljati potisno palico ali potisni kos lesa z ročajem, da se prepreči, da bi upravljaavec med delom z roko prišel preblizu žaginemu listu;
- Upravljaavec mora biti dovolj šolan o uporabi, nastavljanju in upravljanju stroja;
- Pazite, da je roka agregata žage pri poševnem rezanju varno pritrjena;
- Pazite, da je roka agregata žage v načinu namizne žage varno pritrjena v delovnem položaju;
- Ob zapustitvi delovnega mesta je treba žago izklopiti;
- Pazite, da je miza krožne žage varno pritrjena na izbrani višini;
- Uporabljajte samo ustrezno naostrene žagine liste. Ne prekoračite največjega števila vrtljajev, navedenega na žaginem listu;
- Pazite, da boste uporabljali samo takšne distančnike in vretenaste obroče, ki so primerni za namen, ki ga določi proizvajalec;
- Če je stroj opremljen z laserjem, le-tega ni dovoljeno zamenjati z laserjem drugega tipa. Popravila sme opravljati samo proizvajalec laserja ali pooblaščen zastopnik;

- Pazite, da je zgornji del žaginega lista v načinu zaježene žage v celoti obdan;
- Žagin list je treba ustrezno zamenjati ter izravnati;
- Pazite, da je stroj, vedno ko je to mogoče, pritrjen na delovno ploščo ali mizo;
- Z območja žaganja ne odstranjujte ostankov žaganja ali drugih delcev obdelovancev, dokler stroj deluje in žagin list še ni v mirovanju;
- V načinu namizne krožne žage uporabljajte zagozo za rezo in jo pravilno nastavite; (slika 20)
- Stroja ne smete uporabljati za zarezovanje (vstavitev utorjenje);
- Med transportom mora biti zgornji del žaginega lista prekrit npr. z zaščitnim pokrovom ali pa mora biti žagin list spuščen v svoj najnižji položaj;
- V načinu namizne krožne žage uporabite in pravilno nastavite zaščitno napravo za žago.

⚠ OPOZORILO

- Nivo vibracij pri delovanju električnega orodja lahko glede na vrsto uporabe električnega orodja odstopa od navedenega nivoja vibracij.

⚠ OPOZORILO

- Omejite delovni čas in skrajšajte dejanski čas delovanja, da se izognete tveganju zaradi vibracij.

Preostala tveganja

Kljub namenski uporabi ni mogoče v celoti odpraviti določenih dejavnikov preostalih tveganj. Pogojene s konstrukcijo stroja lahko nastopijo naslednje točke:

- Dotik žaginega lista v nepokritem območju žage
- Poseganje v vrteč se žagin list (ureznine)
- Povratni udarec obdelovancev in delov obdelovanca
- Zlomi žaginskih listov
- Izmet poškodovanih delov žaginega lista iz trdine
- Poškodbe sluha zaradi neuporabe potrebne zaščite za sluh
- Zdravju škodljive emisije lesnega prahu pri uporabi v zaprtih prostorih
- Nevarnost telesnih poškodb pri zamenjevanju žaginega lista

Na emisijo hrupa vplivajo naslednji dejavniki:

1. material, ki se bo obdeloval
2. tip žaginega lista
3. sila potiska

Na nastajanje prahu vplivajo naslednji dejavniki:

1. obrabljeni žaginski listi
2. naprave za odsesavanje s hitrostmi pretoka zraka, ki so nižje od 20 m/s
3. nepravilno voden obdelovanec

Obdelovanje nekaterih vrst lesa, kot so npr. bukev in vlaknena plošča, lahko med obdelavo povzročijo nastajanje nevarnega prahu.

Zato je treba uporabiti napravo za odsesavanje prahu.

6. Tehnični podatki

HM100T

Motor na izmenični tok	220 - 240 V ~ 50Hz
Moč	S1 1600 vatov S6 25%* 1800 vatov
Število vrtljajev v prostem teku n_0	5000 min ⁻¹
Žagin list iz trdine	Ø 254 x Ø 30 x 3mm
Število zob	60
Priključek za odsesavanje	32 mm
Namizna žaga:	
Miza žage	432 x 298 mm
Višina reza	0-46 mm
Debelina zagozde za rezo	2,5 mm
Prečni in vzporedni naslon	z možnostjo premikanja -60° bis + 60°
Čelilna žaga	
Območje obračanja	-50° / 0° / +60°
Zajeralni rez	0° do 45° v levo
Miza žage	460 x 335 mm
Širina žage x globina žage pri 90°	110 x 70 mm
Širina žage x globina žage pri 45°	70 x 70 mm
Širina žage x globina žage pri 2 x 45° (dvojni zajeralni rez)	60 x 35 mm
Razred zaščite	II
Teža	približno 19 kg

Tehnične spremembe so pridržane!

* Način delovanja S6, prekinjeno periodično delovanje. Delovanje sestoji iz zagonskega časa, časa s konstantno obremenitvijo in časa v prostem teku. Čas cikla znaša 10 minut, relativni vklopni čas znaša 25 % časa cikla.

Informacije o nastajanju hrupa, izmerjene v skladu z zadevnimi standardi:

Nivo zvočnega tlaka $L_{pA} = 92,5$ dB(A)

Nivo zvočne moči $L_{wA} = 105,5$ dB(A)

Negotovost $K_{pA} = 3,0$ dB(A)

Nosite glušnike.

Hrup na delovnem mestu lahko preseže 85 dB (A). V tem primeru so za uporabnika potrebni ukrepi za zaščito pred hrupom. Vpliv hrupa lahko vpliva na izgubo sluha. Ugotovljene skupne vrednosti vibracij (vektorska vsota treh smeri) ustrezajo EN 61029.

Hrup te žage je izmerjen po standardih DIN EN ISO 3744; 11/95, E DIN EN 31201; 6/93, ISO7960 dodatek A, 2/95.

Vrednost emisij vibracij $a_n = 1,74 \text{ m/s}^2$

Negotovost $K_n = 1,5 \text{ m/s}^2$

Navedena vrednost emisij vibracij je bila izmerjena po standardiziranem postopku preverjanja in jo lahko uporabite za primerjavo električnega orodja z drugim. Navedeno vrednost emisij vibracij lahko uporabite tudi za prvo oceno obremenitve.

⚠ OPOZORILO

Vrednost emisij vibracij se lahko med dejansko uporabo električnega orodja razlikuje od navedene vrednosti, odvisno od načina uporabe električnega orodja; Poskusite držati obremenitev zaradi vibracij čim bolj nizko. Značilni ukrepi za zmanjšanje obremenitve zaradi vibracij so nošenje rokavic pri uporabi orodja ter omejitev delovnega časa. Pri tem je treba upoštevati vse faze delovnega cikla (na primer čase, ko je orodje izklopljeno, in takšne, ko je sicer vklopljeno, ampak deluje brez obremenitve).

7. Zgradba

⚠ OPOZORILO

Vtikač zaradi lastne varnosti vklopite v vtičnico šele potem, ko zaključite z vsemi montažnimi koraki in ste prebrali in razumeli varnostne napotke ter navodila za uporabo.

Montaža (slika 4)

- S pomočjo druge osebe dvignite napravo iz embalaže.
- Vrtljivo mizo nastavite v položaj 0° in montirajte vzporedni naslon.

⚠ NAPOTEK

- Če boste napravo montirali na delovno mizo, ne uporabite gumijastih nog.
- Za vgradnjo gumijastih nog napravo previdno nagnite v desno, da jo lahko motor podpira.
- Matico (34) vstavite v sprejemni del na spodnji strani gumijastih nog.
- Inbus vijak (32) od zgoraj vstavite v noge naprave. Gumijaste noge (33) z že vstavljenom matico (34) pritrdite na vijak (32).
- Gumijasto nogo zategnite samo z roko.
- Vijak zategnite z inbus ključem.
- Napravo položite na trdno podlago:
 - Vse štiri noge naprave morajo trdno in varno stati na podlagi.
 - Idealna višina za takšno postavitveno površino je približno 800 mm.
 - Žaga mora vedno stati trdno in stabilno, tudi ko žagate večje obdelovance.

- Embalažo shranite za morebitno poznejšo uporabo ali pa jo, potem ko jo ločite po materialih, zavržite na okolju prijazen način.

Namestitev vpenjalnika obdelovancev (slika 1)

- Odvijte zajeralni zapah (16) in namestite vpenjalnik orodja (15) na levo ali desno stran fiksno stoječe mize žage.
- Nato ponovno zategnite zajeralni zapah (16).

Priklop naprave za odsesavanje

Delci določenih vrst lesa (npr. bukovina, hrastovina, jesenovina) lahko povzročijo škodo, če jih vdihnete. Zato uporabite napravo za odsesavanje:

- ko je žaga postavljena v zaprtem prostoru;
- ko žago uporabljate dalj časa (več kot pol ure na dan);
- ko žagate hrastovino, bukovino ali jesenovino.

Naprava za odsesavanje mora izpolnjevati naslednje zahteve:

- Premer priključka naprave za odsesavanje mora ustrezati (32 mm).
- Volumen zračnega toka mora biti najmanj 550 m³/uro.
- Vakuum na izhodu za odsesavanje na žagi mora biti najmanj 740 Pa.
- Hitrost zračnega toka na izhodu za odsesavanje na žagi mora biti najmanj 20 m/sekundo.
- Upoštevati je treba predpise za uporabo naprave za odsesavanje.

8. Upravljanje

Sprememba načina žage

⚠ NEVARNOST

Preden boste preurejali žago, izvlecite omrežni vtič!

V dobavnem stanju je žaga v delovnem stanju namizne krožne žage.

Žaga ima dva delovna položaja:

1. Namizna krožna žaga
2. Čelilna in zajeralna žaga

Preurejanje kombinirane žage je treba izvesti točno po sledečem postopku in korak za korakom, sicer se lahko sestavni deli poškodujejo.

Uporaba kot čelilna in zajeralna žaga (slika 5)

Pozor! Premično omejevalno tračnico (53) je treba za 90° - čelilne reze fiksirati v notranjem položaju.

- Z inbus ključem odvijte pritrdilni vijak premične omejevalne tračnice (53) in premično tračnico (53) premaknite noter.

- Premična omejevalna tračnica (53) mora biti blokirana tako daleč od najbolj notranjega položaja, da bo razdalja med omejevalno tračnico (53) in žaginim listom (12) največ 8 mm.
- Pred rezanjem preverite, da med omejevalno tračnico (53) in žaginim listom (12) ne more priti do trkov.
- Ponovno zategnite pritrilni vijak.

Pozor! Premično omejevalno tračnico (53) je treba za zajeralne reze (spuščena glava žage) fiksirati v zunanjem položaju.

- Z inbus ključem odvijte pritrilni vijak premične omejevalne tračnice (53) in premično tračnico (53) premaknite ven.
- Premična omejevalna tračnica (53) mora biti blokirana tako daleč od najbolj notranjega položaja, da bo razdalja med omejevalno tračnico (53) in žaginim listom (12) najmanj 8 mm.
- Pred rezanjem preverite, da med omejevalno tračnico (53) in žaginim listom (12) ne more priti do trkov.
- Ponovno zategnite pritrilni vijak.
- Vzporedni naslon (1) mora biti nameščen tako, da je žagin list pokrit. To aktivira stikalo (A). Pokrov (vzporedni naslon) (1) mora biti solidno pritrjen z varnostnim vijakom (18).
- Pritisnite na ročaju (5) glavo žage rahlo navzdol in izvlecite varovalni sornik (20). Pazite, da ročaj še vedno narahlo držite navzdol, da glava žage ne skoči navzgor.
- Glava žage je zdaj sproščena in se obrne navzgor.
- Odstranite spodnji ščitnik žaginega lista (14).
- Za vklop motorja pritisnite stikalo (22), ki se nahaja na ročaju.
- Za izklop motorja enostavno spustite to stikalo (22).

Nastavljanje globine reza (slika 6)

S privijanjem oz. odvijanjem vijaka (35) je v čelilnem delovanju nastaviti globino reza.

- Odvijte pritrilno matico (36) in vijak (35) nastavite na željeno globino reza. Ponovno zategnite pritrilno matico (36).

Vrtljiva miza (slika 1)

Vrtljivo mizo (11) je mogoče obrniti za 50° v levo in do 60° v desno. Fiksirati jo je mogoče na rastrskih nastavitvah (aretirni mehanizmi) pri 0°, 15°, 22,5°, 30°, 45° in 60°.

Če želite obrniti vrtljivo mizo (nastavljalik zajere), morate sprostiti gumb za fiksiranje (13).

POZOR! Da preprečite, da bi se kot zajere pri žaganju spremenil, morate vpeti gumb za fiksiranje (13) (tudi, ko je žaga fiksirana v enem od predvidenih aretirnih mehanizmov).

Vzporedni naslon (slike 2,5,7)

Vzporedni naslon (1) morate namestiti na zgornji mizi žage (4). Varnostni vijak (18) za zapah vzporednega naslona mora kazati proti sprednji strani naprave.

Vzporedni naslon morate namestiti nad zgornji ščitnik žaginega lista (37).

Pri nameščanju vzporednega naslona (1) vedno pazite, da vodilo fiksirate z gumbom za zapah.

Če odvijete varnostni vijak (18) za zapah, lahko odstranite vzporedni naslon (1), in stikalo (3) se aktivira.

Uporaba kot namizna žaga (sliki 2,7)

- Miza mora biti nameščena v pravilni smeri (slika 7) in varovalni sornik (20) mora biti dobro in varno zapahnen.
- Spodnji ščitnik žaginega lista (14) namestite nad vodilo žage, da zaslišite »klik«. Sprednja stran ščitnika žaginega lista se mora prekrivati z belo črto na vodilu žage.
- Glavo žage prestavite navzdol, tako da pritisnete gumb za sprostitvev (2) na glavi žage in aktivirate varovalni sornik (20).
- Odstranite vzporedni naslon (1).
- Za vklop in izklop naprave uporabite stikalo za vklop/izklop (3).

Po vsaki novi nastavitvi priporočamo, da izvedete poskusni rez, da preverite nastavljene mere.

Uporaba koz namizna žaga (slike 2,3,7,8)

Žago nastavite na namizno delovanje, kot je opisano pod točko »Uporaba kot namizna žaga«.

Stikalo za vklop/izklop

- S pritiskom zelene tipke (3) lahko vklopite žago. Pred pričetkom žaganja počakajte, da žagin list (12) doseže svoje najvišje število vrtljajev. Za izklop žage morate pritisniti rdečo tipko (3).

Izvajanje vzdolžnih rezov (sliki 8,9)

- Odvijte varnostni vijak (18) in snemite vzporedni naslon.
- Z merilno lestvico na mizi žage (4) nastavite vzporedni naslon (1) na želeno mero in privijte varnostni vijak (18). Vklonite žago, tako da pritisnete zeleno tipko (3).
- Obdelovanec počasi in natančno potiskajte vzdolž vzporednega naslona (1) k žaginemu listu (12).
- Zgornji ščitnik žaginega lista (37) se pri potiskanju obdelovanca naprej sam odpira.
- **POZOR!** Pri širinah obdelovanca pod 120 mm je treba v območju žaginega lista (12) obvezno uporabiti potisno palico (28). (glejte sliko 9) (Vsebovano v obsegu dobave!)
- Obdelovanec vedno potisnite do konca zagozde za režo (38). (slika 7)
- Po rezu se zaščitni pokrov (37) samo zapre nazaj in pokrije žagin list (12).
- Izklopite žago.
- **POZOR!** Dolge obdelovanca na koncu rezanja zavaruje pred prevrnitvijo. (npr. z odvijalnim stojalom itd.)

Izvajanje prečnih rezov (sliki 3,10)

- Prečni naslon (23) od spredaj vstavite v stranski utor mize žage (4).

- Odvijte zvezdasti vijak (25) in nastavite prečni naslon (23) na želeno mero kota ter ga fiksirajte.
- Odvijte oba zvezdasta vijak (24) in potisnite omejevalno tračnico (39) v levo, da se pri potiskanju naprej ne dotika več ščitnika žaginega lista (37). Ponovno zategnite vijake (24).
- Vključite žago. Material za rezanje trdno pritisnite ob omejevalno tračnico (39) in ga skupaj s prečnim naslonom (23) počasi potiskajte proti žaginemu listu (12), da izvedete rez.
- Ko končate z rezanjem, izklopite žago.

Uporaba kot čelilna žaga

Žago nastavite na čelilno delovanje, kot je opisano pod točko »**Uporaba kot čelilna in zajeralna žaga**«.

Nastavitve (slika 2)

- Glavo stroja lahko z odvijanjem pritrdilnega vijaka (21) nagnete maks. 45° v levo. Vrtljivo mizo (11) je mogoče z odvijanjem gumba za fiksiranje (13) nastaviti od -50° do +60°.

Stikalo za vklop/izklop (slika 2)

- Žago zažene s pritiskom stikal za vklop/izklop (22). Stikalo morate med žaganjem držati pritisnjeno.

Fino nastavljanje naslona za čelilni rez 90° (slike 2, 12, 13)

- **Omejevalni kotnik (b) ni v obsegu dostave.**
- Vrtljivo mizo (11) nastavite na položaj 0°.
- Glavo stroja spustite dol, tako da pritisnete gumb za sprostitvev (2) na ročaju (5).
- Odvijte pritrdilni vijak (21).
- Omejevalni kotnik (b) namestite med žagin list (12) in vrtljivo mizo (11).
- Odvijte protimatico (41) in prestavite nastavljalni vijak (40) za toliko, da kot med žagim listom (12) in vrtljivo mizo (11) znaša 90°.
- Ponovno privijte protimatico (41)
- Nato preverite položaj prikaza kota (42). Po potrebi kazalec (43) odvijte s križnim izvijačem, nastavite na 0°-položaj kotne skale (42) in ponovno zategnite držalni vijak.

Čelilni rez 90° in vrtljiva miza 0° (sliki 2, 11)

- Vključite žago, tako da pritisnete glavno stikalo (22).
- Pred pričetkom reza počakajte, da žagin list doseže svoje najvišje število vrtljajev.
- Položite obdelovanec na spodnjo mizo žage (11) in ga z levo roko pritisnite ob omejevalno tračnico. Material za žaganje se mora vedno tesno nalegati, da se med rezanjem ne premakne.
- Z drugo roko pritisnite gumb za sprostitvev (2) in glavo stroja na ročaju (5) enakomerno in z rahlim pritiskom premaknite dol skozi obdelovanec. Po končanem postopku žaganja morate glavo stroja znova premakniti z zgornji mirovalni položaj in sprostite stikalo za vklop/izklop (22).

POZOR!

Povratna vzmet samodejno dvigne stroj navzgor, tj. ne spustite ročaja (5) po končanem rezu, temveč glavo stroja počasi in z rahlim nasprotnim pritiskom premaknite navzgor.

Čelilni rez 90° in vrtljiva miza -50° do +60° (sliki 11, 14)

S strojem lahko izvajate poševne reze v levo in desno od -50° do +60° na omejevalno tračnico.

- Vrtljivo mizo (11) sprostite z odvijanjem gumba za fiksiranje (13).
- Z gumbom za fiksiranje (13) nastavite vrtljivo mizo (11) na želen kot, tj. oznaka (c) na vrtljivi mizi se mora ujemati z želeno mero kota na skali (10) na spodnji mizi žage (9).
- Ponovno zategnite pritrdilni vijak (13), da fiksirate vrtljivo mizo (11).
- Izvedite rez, kot je opisano pod točko »**Čelilni rez 90° in vrtljiva miza 0°**«.

Fino nastavljanje naslona za zajeralni rez 45° (slike 2, 11, 13, 15)

- **Omejevalni kotnik (d) ni v obsegu dostave.**
- Vrtljivo mizo (11) nastavite na položaj 0°.
- Pritrdilni vijak (21) odvijte in z ročajem (5) nagnite glavo stroja v levo, na 45°.
- Glavo stroja spustite dol, tako da pritisnete gumb za sprostitvev (2) na ročaju (5).
- 45°-omejevalni kotnik (d) namestite med žagin list (12) in vrtljivo mizo (11).
- Odvijte protimatico (45) in prestavite inbus vijak (44) za toliko, da kot med žagim listom (12) in vrtljivo mizo (11) znaša točno 45°.
- Ponovno privijte protimatico (45).
- Nato preverite položaj prikaza kota (42). Po potrebi kazalec (43) odvijte s križnim izvijačem, nastavite na 0°-položaj kotne skale (42) in ponovno zategnite držalni vijak.

Zajeralni rez 0°-45° in vrtljiva miza 0° (slike 2, 13, 16)

- S strojem lahko izvajate zajeralne reze v levo in desno od 0°-45° na delovno površino.
- Glavo stroja namestite v zgornji položaj. Vrtljivo mizo (11) nastavite na položaj 0°.
- Odvijte pritrdilni vijak (21) in z ročajem (5) nagnite glavo stroja v levo, da kazalec (43) na glavi stroja kaže želeno mero prikaza kota (42). Ponovno zategnite pritrdilni vijak (21) in izvedite rez, kot je opisano pod točko »**Čelilni rez 90° in vrtljiva miza 0°**«.

Zajeralni rez 0°-45° in vrtljiva miza -50° do +60° (sliki 13,17)

- S strojem lahko izvajate zajeralne reze v levo in desno od 0°-45° na delovno površino in istočasno -50° do +60° na omejevalno tračnico (dvojni zajeralni rez). Glavo stroja namestite v zgornji položaj.
- Vrtljivo mizo (11) sprostite z odvijanjem gumba za fiksiranje (13). Nastavite vrtljivo mizo (11) na želeni kot.

- Ponovno zategnite gumb za fiksiranje (13), da fiksirate vrtljivo mizo (11).
- Odvijte pritrdilni vijak (21) in z ročajem (5) nagnite glavo stroja v levo na želeno mero kota (42). Ponovno zategnite pritrdilni vijak (21).
- Izvedite rez, kot je opisano pod točko »Čelilni rez 90° in vrtljiva miza 0°«.

Odsesavanje ostružkov (slika 13)

- Žaga ima nastavek za odsesavanje (46) za odsesavanje ostružkov. Tako jo je mogoče na enostaven način priključiti na naprave za odsesavanje ostružkov.

9. Vzdrževanje in čiščenje

⚠ OPOZORILO

Pred vsakim nastavljanjem, vzdrževanjem ali popravilom izvlecite omrežni vtič!

Zamenjava žaginega lista (slike 18,19,20)

- Izvlecite omrežni vtič. Žagin list mora popolnoma mirovati.
- Nastavite žago na namizno delovanje, kot je opisano pod točko »Uporaba kot namizna žaga«.
- Odvijte vijak (47) na ščitniku žaginega lista (37) in ščitnik žaginega lista (37) snemite z držala.
- Za demontažo zgornje mize žage (4) odvijte dva vijaka (48) na zgornji mizi žage (4) in popustite dva vijaka (49) spodaj. Vijak v ročaju (5) popustite z inbus ključem (30).
- Snemite zgornjo mizo žage (4).
- Nastavite žago na čelilno delovanje, kot je opisano pod točko »Uporaba kot čelilna in zajeralna žaga«.
- Z eno roko položite inbus ključ (29) na vijak prirobnice (50).
- Močno pritisnite na blokado gredi žage (6), vijak prirobnice (50) pa počasi obračajte v smeri urinih kazalcev. Po maks. enem obratu se blokada gredi žage (6) zaskoči.
- Nato z malce večjo silo odvijte vijak prirobnice (50) v smeri urinih kazalcev.
- Vijak prirobnice (50) odvijte do konca in snemite zunanjo prirobnico (51).
- Snemite žagin list (12) z notranje prirobnice (52) in ga izvlecite navzgor.
- Skrbno očistite vijak prirobnice (50), zunanjo prirobnico (51) in notranjo prirobnico (52).
- Vstavite in zategnite nov žagin list (12) obratnem vrstnem redu.

⚠ POZOR!

- Poševnost reza zob, tj. smer vrtenja žaginega lista (12), mora ustrezati smeri puščice na ohišju.
- V obratnem vrstnem redu montirajte zgornjo mizo žage (4) in namestite zgornji ščitnik žaginega lista (37) in ga rahlo fiksirajte z vijakom (47).

Čiščenje

- Prezračevalne reže stroja morajo vedno biti proste in čiste. S stroja je treba redno čistiti prah in umazanijo. Najbolje, da čiščenje izvajate s stisnjenim zrakom ali s krpo.
- Vse gibljive dele je treba mazati v periodičnih časovnih razmikih. Za čiščenje plastike ne uporabljajte jedkih sredstev.

Splošni vzdrževalni ukrepi

Od časa do časa s krpo obrišite iveri in prah, ki se nabirajo na stroju. Za podaljšanje življenjske dobe orodja morate enkrat mesečno namazati vrtljive dele. Motorja ne naoljite.

Za čiščenje plastike ne uporabljajte jedkih sredstev.

Zamenjava električnega priključnega voda

Če se električni priključni vod tega orodja poškoduje, ga mora zamenjati proizvajalec ali njegova servisna služba ali podobno kvalificirana oseba, da se izognete nevarnostim.

Oglene ščetke

Če nastaja preveč isker, naj strokovnjak za elektriko preveri oglene ščetke.

⚠ POZOR!

Oglene ščetke lahko zamenja samo strokovnjak za elektriko.

Servisne informacije

Upoštevajte, da so nekateri deli tega izdelka izpostavljeni naravni obrabi zaradi uporabe oz. da so nekateri deli potrošni material.

Obrabni deli*: Karbonska krtača, žagin list, baterije, namizne obloge, vreče za prah, klinasti jermeni, drsna palica, potisni ročaj

* ni nujno, da je v obsegu dobave!

10. Transport

Transport (vedno v načinu namizne žage)

- Spodnji ščitnik žaginega lista (14) namestite nad vodilo žage, da zaslišite »klik«. Sprednja stran ščitnika žaginega lista se mora prekrivati z belo črto na vodilu žage.
- Glavo žage prestavite navzdol, tako da pritisnete gumb za sprostitvev (2) na glavi žage in aktivirate varovalni sornik (20).
- Nadenite vzporedni naslon (1) čez ščitnik žaginega lista ter ga pritrdite.
- Dvignite napravo, tako da jo držite na obeh straneh podnožja (9).

⚠ OPOZORILO

Ob nepravilnem ravnanju z napravo, dviganju ali obračanju obstaja nevarnost telesnih poškodb.

Pred vsakim transportiranjem izvlecite omrežni vtič

Žago transportirajte samo v namiznem načinu z vzporednim naslonom, ki je nameščen na žagineh listu. S tem se izognete telesnim poškodbam zaradi žaginega lista. Stroja nikoli ne prenašajte tako, da bi ga držali za zaščitne naprave (npr. za zaščitni pokrov, zagozdo za režo).

11. Skladiščenje

Napravo in njen pribor skladiščite v temnem, suhem, zaščitenem pred zmrzaljo, izven dosega otrok. Idealna temperatura skladiščenja je med 5 in 30°C.

Električno orodje shranjujte v originalni embalaži. Pokrijte električno orodje, da ga zaščitite pred prahom ali vlago.

Navodila za uporabo hranite ob električnem orodju.

12. Električni priključek

Priklop na elektriko

Stroj lahko priklopite na vtičnico z 230 V izmeničnega toka. Dovoljena je samo vtičnica Schucko, ki je zaščitena z močnostnim zaščitnim stikalom za 16 amperov. Poleg tega mora biti predhodno zvezano tudi zaščitno stikalo za okvarni tok (RCD) z največ 30 mA!

Nameščeni elektromotor je priključen, tako da je pripravljen za uporabo. Priključek ustreza za devnim standardom VDE in DIN.

Omrežni priključek in uporabljen podaljšek na strani kupca morata ustrezati predpisom.

- Izdelek izpolnjuje zahteve standarda EN 61000-3-11 in je zavezan posebnim pogojem za priključek. To pomeni, da uporaba na poljubnih, prosto izbirnih priključnih točkah ni dovoljena.
- Naprava lahko ob neugodnih pogojih električnega omrežja povzroči prehodno napetostno nihanje.
- Proizvod je predviden izključno za uporabo na priključnih točkah, ki
 - a) ne prekoračijo najvišje dovoljene omrežne impedance »Z« (Z_{max} = 0.382 Ω), ali
 - b) imajo trajno tokovno obremenljivost omrežja najmanj 100 A po fazi.
- Kot uporabnik morate zagotoviti, po potrebi s posvetovanjem z vašim podjetjem za oskrbo z električno energijo, da vaša priključna točka, na katero želite priključiti proizvod in ga uporabljati, izpolnjuje obe od zgoraj navedeni zahtevi, a) in b).

Pomembni napotki

Pri preobremenitvi motorja se ta samodejno izklopi. Po določenem času hlajenja (različni časi) lahko motor znova vklopite.

Poškodovan električni priključni vodnik

Na električnih priključnih vodih pogosto nastanejo poškodbe izolacije.

Vzroki za to so lahko:

- Otiščanci, če priključne vode speljete skozi okna ali reže vrat.
- Pregibi zaradi nepravilne pritrditve ali vodenja priključnih vodov.
- Rezi zaradi vožnje preko priključnih vodov.
- Poškodbe izolacije zaradi iztrganja iz stenske vtičnice.
- Pretrgana mesta zaradi staranja izolacije.

⚠ NEVARNOST

Takih poškodovanih električnih priključnih vodnikov ne smete uporabljati, ker so zaradi poškodb izolacije smrtno nevarni.

Redno preverjajte, ali so električni priključni vodniki poškodovani. Pri tem pazite, da priključni vodnik pri preverjanju ne bo visel na električnem omrežju. Električni priključni vodniki morajo ustrezati zadevnim določilom standardov VDE in DIN. Uporabljajte samo priključne vode z oznako H05VV-F.

Po predpisih mora biti opis tipa priključnega voda natisnjen na njem.

Motor na izmenični tok

- Omrežna napetost mora biti ~ 220-230 V.
- Podaljški do 25 m morajo imeti prečni prerez 1,5 kvadratnega milimetra.

Priključevanje in popravila električne opreme lahko izvajajo samo električarji.

V primeru povpraševanja morate navesti spodnje podatke:

- Vrsta toka, ki napaja motor
- Podatki tipske ploščice stroja
- Podatki tipske ploščice motorja

Priključni vod naprave

Uporabljajte samo priključne vode naprave, ki niso poškodovani. Priključni vod naprave ne sme biti poljubno dolg (največ 50 m), sicer se zmanjša moč elektromotorja. Priključni vod naprave mora imeti presek 3 x 1,5 mm. Na priključnih vodih naprave posebej pogosto pride do poškodb izolacije. Vzroki za to so med drugim:

- ureznine zaradi vožnje preko priključnih vodov;
- zmečkanine, če je priključni vod naprave speljan pod vrati in okni;
- pretrgana mesta zaradi staranja izolacije;
- pregibi zaradi nepravilne pritrditve ali položitve priključnega voda naprave.

Priključni vodi naprave morajo biti najmanj tipa H05R-N-F in 3-žilni. Predpisana je oznaka tipa na priključnem vodu naprave. Kupujte samo priključne vode naprave z oznako! Vtič in spojne vtičnice na priključnih vodih naprave morajo biti iz gume in zaščiteni pred škropljenjem vode.

Priključni vodi naprave ne smejo biti poljubno dolgi. Daljši priključni vodi naprave morajo imeti večji presek. Priključne vode naprave in povezovalne vode je treba redno preverjati glede poškodb. Pazite, da so vodi pri pregledu odklopljeni. V celoti odvijte priključni vod naprave. Preverite tudi uvodnice priključnih vodov naprave na vtičih in spojnih vtičnicah glede preglbov.

13. Odstranjevanje in ponovna uporaba

Napotki za odlaganje med odpadke so razvidni iz simbolov na napravi oz. embalaži. Opise posameznih pomenov najdete v poglavju Razlaga simbolov na napravi.

Odlaganje prevozne embalaže med odpadke

Embalaža ščiti napravo pred poškodbami med prevozom. Embalažni materiali so praviloma izbrani glede na okoljsko neoporečnost in tehnične vidike odstranjevanja odpadkov, zato jih je mogoče reciklirati. Z vračanjem embalaže v krogotok materialov prihranimo surovine in zmanjšamo nastajanje odpadkov.

Deli embalaže (npr. folije, Styropor®) so lahko za otroke nevarni. Obstaja nevarnost zadušitve! Dele embalaže hranite zunaj dosega otrok in jih čim prej odložite med odpadke.

Odpadne opreme ne odvrzite med gospodinjske odpadke!



Ta simbol označuje, da je tega izdelek v skladu z Direktivo o odpadni električni in elektronski opremi (2012/19/EU) in v skladu z nacionalno zakonodajo ni dovoljeno odvreči med gospodinjske odpadke. Ta izdelek je treba dostaviti na ustrezno zbirno mesto. Lahko ga, na primer, vrnete ob nakupu podobnega izdelka ali pa ga dostavite v zbirni center, ki je pristojen za reciklažo odpadne električne in elektronske opreme. Nepravilno rokovanje z odpadno opremo lahko zaradi potencialno nevarnih snovi, ki so pogosto prisotne v odpadni električni in elektronski opremi, negativno vpliva na okolje in zdravje ljudi. Če ta izdelek pravilno zavržete, prispevate tudi k učinkoviti rabi naravnih virov. Informacije o zbirnih mestih odpadne opreme dobite pri mestni upravi, lokalnem organu, ki je pristojen za ravnanje z odpadki, pri pooblaščenem zbirnem centru za odstranjevanje odpadne električne in elektronske opreme ali pri svojem komunalnem podjetju.

14. Pomoč pri motnjah

Motnja	Mogoč vzrok	Ukrep
Motor ne deluje.	Motor, kabel ali vtič so okvarjeni, varovalke so pregorele.	Stroj na pregleda strokovnjak. Motorja nikoli ne popravljajte sami. Nevarnost! Preverite varovalke, po potrebi jih zamenjajte.
Motor deluje počasi in ne dosega delovne hitrosti.	Prenizka napetost, poškodovane tuljave, pregorel kondenzator.	Elektro podjetje naj preveri napetost. Motor naj pregleda strokovnjak. Strokovnjak naj zamenja kondenzator.
Motor je prehrupen.	Poškodovane tuljave, okvarjen motor	Motor naj pregleda strokovnjak.
Motor ne doseže polne moči.	Tokokrogi v omrežni napravi so preobremenjeni (luči, drugi motorji itd.).	Ne uporabljajte drugih naprava ali motorjev na istem tokokrogu.
Motor se hitro pregreje.	Preobremenitev motorja, nezadostno hlajenje motorja.	Preprečite preobremenitev motorja pri rezanju, odstranite prah z motorja, da zagotovite optimalno hlajenje motorja.
Zmanjšana moč rezanja pri žaganju.	Premajhen žagin list (prepogosto rezanje).	Na novo nastavite končni omejevalnik žaginega agregata.
Žagin rez je preveč raskav ali valovit.	Top žagin list, oblika zobcev ni primerna za debelino materiala.	Nabrusite žagin list oz. vstavite primeren žagin list.
Obdelovanec se iztrga oz. se razkolje.	Pritisk pri rezu je previsok oz. žagin list ni primeren za uporabo.	Vstavite primeren žagin list.

Pozor! Zaščititi motor, ki je opremljeno s toplotno stikalo, ki ga odcepi v primeru preobremenitve. Po kratkem ohladitvi fazi, se motor ponovno vklopi samodejno.

Spiegazione dei simboli sull'apparecchio

L'utilizzo di simboli in questo manuale serve ad attirare la vostra attenzione sui possibili rischi. I simboli di sicurezza e le spiegazioni che li accompagnano devono essere perfettamente compresi. Le avvertenze in quanto tali non eliminano i rischi e non possono sostituire le misure atte a prevenire gli infortuni.



IT

Avvertimento – Per ridurre il rischio di lesioni leggete le istruzioni per l'uso!



IT

Indossate gli occhiali protettivi!



IT

Portate cuffie antirumore!



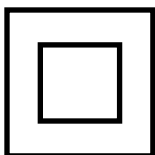
IT

Mettete una maschera antipolvere!



IT

Attenzione! Pericolo di lesioni! Non mettete le mani sulla lama in movimento!



IT

Grado di protezione II

1. Introduzione

FABBRICANTE:

scheppach

Fabrikation von Holzbearbeitungsmaschinen GmbH
Günzburger Straße 69
D-89335 Ichenhausen

EGREGIO CLIENTE,,

Le auguriamo un piacevole utilizzo del Suo nuovo apparecchio.

Avvertenza:

Ai sensi della legge sulla responsabilità dei prodotti attualmente in vigore, il fabbricante non è responsabile per eventuali danni che si dovessero verificare a questa apparecchiatura o a causa di questa in caso di:

- utilizzo improprio,
- inosservanza delle istruzioni per l'uso,
- riparazioni effettuate da specialisti terzi non autorizzati,
- installazione e sostituzione di ricambi non originali,
- utilizzo non conforme,
- avaria dell'impianto elettrico in caso di inosservanza delle disposizioni in materia elettrica e delle norme VDE 0100, DIN 57113 / VDE0113.

Da osservare:

Prima del montaggio e della messa in funzione, leggere tutto il testo delle istruzioni per l'uso.

Le presenti istruzioni per l'uso le consentono di conoscere l'utensile elettrico e di sfruttare le sue possibilità d'impiego conformi.

Le istruzioni per l'uso contengono avvertenze importanti su come utilizzare l'utensile elettrico in modo sicuro, corretto ed economico e su come evitare i pericoli, risparmiare sui costi di riparazione, ridurre i tempi di inattività ed aumentare l'affidabilità e la durata dell'utensile elettrico.

Oltre alle disposizioni di sicurezza contenute nelle qui presenti istruzioni per l'uso, è necessario altresì osservare le norme in vigore nel proprio Paese per l'utilizzo dell'utensile elettrico.

Conservare le istruzioni per l'uso vicino all'utensile elettrico, protette da sporcizia e umidità in una copertina di plastica. Esse devono essere attentamente lette e scrupolosamente osservate da tutti gli operatori prima di iniziare il lavoro.

Sull'utensile elettrico possono lavorare soltanto persone che sono state istruite sul suo uso e sui pericoli ad esso collegati. L'età minima richiesta per gli operatori deve essere assolutamente rispettata.

Oltre agli avvisi di sicurezza contenuti nelle presenti istruzioni per l'uso e alle disposizioni speciali in vigore nel proprio Paese, devono essere rispettate le regole tecniche generalmente riconosciute per l'esercizio di macchine di lavorazione del legno.

2. Descrizione dell'apparecchio

1. Arresto parallelo
2. Pulsante di sblocco
3. Interruttore di accensione/spengimento della modalità da banco
4. Tavolo della sega superiore
5. Impugnatura
6. Bloccaggio dell'albero della sega
7. Motore
8. Battuta
9. Tavolo della sega inferiore
10. Scala graduata
11. Tavolo della sega inferiore
12. Fűrészlap
13. Pulsante di blocco
14. Copertura del tavolo della sega inferiore
15. Portapezzo
16. Blocco del taglio obliquo
17. Fűrészlapvédő mozgatható
18. Vite di sicurezza
19. Forgácsfelfogósák
20. Perno di sicurezza
21. Rögzítő csavar
22. Interruttore di accensione/spengimento della modalità troncatrice
23. Battuta trasversale
24. Manopole filettate a stella
25. Manopola filettata a stella
26. Indicatore
27. Scala graduata
28. Spingitore
29. Chiave a brugola 6 mm
30. Chiave a brugola 3 mm
31. Piede
32. Vite a brugola
33. Piede in gomma
34. Dado
35. Vite
36. Dado di arresto
37. Protezione della lama della sega superiore
38. Coltello divisore
39. Battuta
40. Vite a brugola
41. Controdado
42. Indicatore angolare
43. Indicatore
44. Vite a brugola
45. Controdado
46. Bocchettone di aspirazione dei trucioli
47. Viti (protezione della lama della sega)
48. Viti (tavolo della sega superiore)
49. Viti (tavolo della sega inferiore)
50. Vite flangiata
51. Flangia esterna
52. Vite
53. Battuta mobile

3. Prodotto ed accessori in dotazione

- 1 Sega da banco, troncatrice e per tagli obliqui
- 1 Lama della sega dotata di metallo duro
- 1 Chiave a brugola da 6 mm
- 1 Chiave a brugola da 3 mm
- 1 Arresto parallelo
- 1 Battuta trasversale
- 1 Spingitore

- Aprite l'imballaggio e togliete con cautela l'apparecchio dalla confezione.
- Togliete il materiale d'imballaggio e anche i fermi di trasporto / imballo (se presenti).
- Controllate che siano presenti tutti gli elementi forniti.
- Verificate che l'apparecchio e gli accessory non presentino danni dovuti al trasporto. I reclami devono essere comunicati immediatamente al vettore. Reclami successivi non saranno presi in considerazione.
- Se possibile, conservate l'imballaggio fino alla scadenza della garanzia.
- Prima dell'uso familiarizzate con il manuale d'uso allegato all'apparecchio.
- Usare per gli accessori così come per le parti usurate o di ricambio solo pezzi originali. Per maggiori informazioni contattare un rivenditore scheppach.
- Negli ordini indicare il nostro numero di riferimento dell'articolo, il tipo e l'anno di costruzione dell'apparecchio.

⚠ ATTENZIONE

L'apparecchio e il materiale d'imballaggio non sono giocattoli! I bambini non devono giocare con sacchetti di plastica, film e piccoli pezzi!

⚠ PERICOLO

Sussiste pericolo di ingerimento e soffocamento!

4. Utilizzo proprio

L'apparecchio è destinato ad applicazioni che prevedono l'esercizio con una sorgente di tensione alternata di 230 V.

Osservare imperativamente i vincoli imposti dagli avvertimenti di sicurezza.

La sega da banco, troncatrice e per tagli obliqui con tavola superiore serve per eseguire tagli longitudinali e trasversali (solo con battuta trasversale) di legno e plastica, in funzione delle dimensioni della macchina. La sega non è adatta al taglio di legna da ardere.

Ci si deve servire soltanto di dischi di taglio appositamente realizzati per la sega. È vietato l'uso di qualsiasi tipo di disco troncatore.

La segatrice non è adatta a tagliare legna da ardere. La sega la si deve usare soltanto per i lavori a cui è destinata. Ogni altro uso senza specifico rapporto non è regolamentare. Per tutti i qualsivoglia danni o ferite, da esso risultanti, è responsabile chi lo usa/lo manovra e non il costruttore.

Tenete presente che i nostri apparecchi non sono stati costruiti per l'impiego professionale, artigianale o industriale. Non ci assumiamo alcuna garanzia quando l'apparecchio viene usato in imprese commerciali, artigianali o industriali, o in attività equivalenti.

5. Norme di sicurezza

In questo manuale d'uso abbiamo provveduto ad indicare le parti che riguardano la Sua sicurezza con questo segno: ⚠

Inoltre le istruzioni per l'uso contengono importanti sezioni di testo contrassegnate dalla dicitura **"ATTENZIONE!"**.

⚠ ATTENZIONE!

Quando si utilizzano gli apparecchi, occorre attenersi ad alcune misure di sicurezza per evitare lesioni e danni. Leggere dunque attentamente e in modo completo le presenti istruzioni per l'uso/indicazioni di sicurezza. Qualora l'apparecchio venga ceduto ad un'altra persona, consegnarle anche queste istruzioni per l'uso/indicazioni di sicurezza. Si declina ogni responsabilità in caso di incidenti o danni dovuti al mancato rispetto delle presenti istruzioni e delle avvertenze di sicurezza.

⚠ PERICOLO

In caso di mancata osservanza di questa indicazione, sussiste un elevatissimo pericolo di morte o di possibili lesioni mortali.

⚠ AVVISO

In caso di mancata osservanza di questa indicazione, sussiste il pericolo di morte o di gravi lesioni.

⚠ CAUTELA

In caso di mancata osservanza di questa indicazione, sussiste il pericolo di lesioni di lieve o media entità.

⚠ AVVERTENZA

In caso di mancata osservanza di questa indicazione, sussiste il pericolo di un danno al motore o altri beni materiali.

Norme di sicurezza generali

1. Mantenere in ordine l'area di lavoro
 - Il disordine nell'area di lavoro può causare infortuni.
2. Tenere conto dell'influenza dell'ambiente circostante
 - Non esporre gli utensili elettrici alla pioggia.
 - Non utilizzare gli utensili elettrici in ambiente umido o bagnato.
 - Provvedere ad una buona illuminazione della zona di lavoro.
 - Non utilizzare gli utensili elettrici in luoghi esposti a rischio di incendio o esplosione.
3. Proteggersi da scosse elettriche
 - Evitare il contatto del corpo con componenti messi a terra (come ad es. tubi, radiatori, piastre elettriche, dispositivi refrigeranti).
4. Tenete lontani i bambini!
 - Impedite alle altre persone di toccare l'utensile o il cavo, tenetele lontane dalla vostra zona di lavoro.
5. Conservare gli utensili elettrici non utilizzati in modo sicuro
 - Utensili elettrici inutilizzati devono essere depositati in un luogo asciutto, alto o comunque chiuso, fuori dalla portata di bambini.
6. Non sovraccaricare l'utensile elettrico
 - Si lavora meglio e più sicuri nell'intervallo di potenza indicato.
7. Utilizzare il giusto elettroutensile
 - Non utilizzare elettroutensili a potenza debole per lavori pesanti.
 - Non utilizzare l'elettroutensile per scopi non previsti. Ad esempio non utilizzare seghe circolari manuali per tagliare rami di alberi o tronchi di legno.
 - Non utilizzare l'elettroutensile per tagliare legna da combustione.
8. Indossare abbigliamento adeguato
 - Non indossare abbigliamento largo o gioielli perché potrebbero essere catturati da componenti in movimento.
 - Durante i lavori all'aperto si raccomandano calzature antiscivolo.
 - In caso di capelli lunghi, indossare una retina per raccogliere i capelli.
9. Utilizzare attrezzatura protettiva
 - Indossare occhiali protettivi.
 - Utilizzare una mascherina di protezione delle vie respiratorie in caso di lavori che producono polvere.
10. Collegare il dispositivo per l'aspirazione della polvere
 - In presenza di collegamenti all'aspirapolvere e al dispositivo di raccolta, accertarsi che questi siano collegati e vengano utilizzati correttamente.
11. Non utilizzare il cavo per scopi non previsti
 - Non utilizzare il cavo per estrarre la spina dalla presa. Proteggere il cavo da calore, olio e spigoli appuntiti.
12. Bloccare il pezzo di lavorazione
 - Utilizzare i dispositivi di bloccaggio o la morsa da banco per tenere fermo il pezzo. In questo modo viene mantenuto in modo più sicuro che con le mani.
 - In caso di pezzi lunghi, occorre un supporto aggiuntivo (tavolo, cavalletti, ecc.) per evitare il ribaltamento della macchina.
 - Spingere sempre il pezzo saldamente verso la piastra di lavoro e la battuta per evitare il traballamento o la rotazione del pezzo.
13. Evitare posizioni del corpo anomale
 - Accertarsi che la posizione sia sicura e mantenere sempre l'equilibrio.
14. Prendersi cura degli elettroutensili con attenzione
 - Mantenere gli utensili di taglio affilati e puliti al fine di lavorare in modo migliore e più sicuro.
 - Attenersi alle istruzioni di lubrificazione e sostituzione dell'utensile.
 - Controllare regolarmente il cavo di collegamento dell'elettroutensile e farlo sostituire da un tecnico in caso di danneggiamento.
 - Verificare regolarmente i cavi di prolunga e sostituirli qualora fossero danneggiati.
 - Mantenere le maniglie asciutte, pulite e prive di olio e grasso.
15. Estrarre la spina dalla presa
 - In caso di inutilizzo dell'elettroutensile, prima della manutenzione e durante la sostituzione degli utensili, ad es. lama, perforatrice, fresatrice.
16. Non lasciare inserita alcuna chiave dell'utensile
 - Verificare prima dell'accensione che chiave e utensile di regolazione siano stati rimossi.
17. Evitare l'avviamento inavvertito
 - Accertarsi che l'interruttore sia spento quando si inserisce la spina nella presa.
18. Utilizzare il cavo di prolunga per la zona esterna
 - All'aperto utilizzare solo cavi di prolunga consentiti e opportunamente contrassegnati a tale scopo.
19. Prestare attenzione
 - Fare attenzione a cosa si sta facendo. Lavorare con consapevolezza. Non utilizzare l'elettroutensile in caso di mancata concentrazione.
20. Verificare che l'elettroutensile non sia danneggiato
 - Prima dell'ulteriore utilizzo dell'elettroutensile, controllare attentamente che i dispositivi di protezione ed altri componenti funzionino perfettamente e in modo conforme.
 - Verificare che i componenti mobili funzionino perfettamente e non siano incastrati o che i componenti non siano danneggiati. Tutti i componenti devono essere montati correttamente e tutte le condizioni devono essere soddisfatte al fine di garantire un esercizio perfetto dell'elettroutensile.
 - Dispositivi di protezione e componenti danneggiati devono essere riparati o sostituiti da un'officina specializzata riconosciuta in modo conforme, salvo diversamente indicato nelle istruzioni per l'uso.

- Interruttori danneggiati devono essere sostituiti presso un'officina di assistenza clienti.
- Non utilizzare elettrotensili in cui l'interruttore non può essere acceso o spento.

21 ATTENZIONE!

- L'utilizzo di altri utensili e accessori può implicare un pericolo di lesione per le persone.

22 Far riparare l'elettrotensile da un tecnico elettricista qualificato

- Questo elettrotensile soddisfa le disposizioni di sicurezza in vigore. Le riparazioni devono essere effettuate solo da un esperto elettricista utilizzando pezzi di ricambio originali, altrimenti si rischiano infortuni dell'utilizzatore.

Avviso! Questo elettrotensile genera un campo magnetico durante l'esercizio. Tale campo può danneggiare impianti medici attivi o passivi in particolari condizioni. Per ridurre il rischio di lesioni serie o mortali, si raccomanda alle persone con impianti medici di consultare il proprio medico e il produttore dell'impianto medico prima di utilizzare l'elettrotensile.

Indicazioni speciali di sicurezza

Misure di sicurezza

- **Avviso!** Non utilizzare lame deformate o danneggiate.
- Sostituire l'inserito tavola usurato.
- Utilizzare solo lame raccomandate dal produttore che soddisfino la normativa EN 847-1.
- **⚠ ATTENZIONE!** All'atto della sostituzione della lama della sega, occorre assicurarsi che la larghezza di taglio non sia inferiore e lo spessore della lama originaria non sia superiore allo spessore del coltello divisorio.
- Accertarsi che venga scelta una lama adatta al materiale da tagliare.
- Indossare opportuna attrezzatura protettiva personale. Essa include:
 - protezione per l'udito per evitare il rischio di sordità,
 - protezione delle vie respiratorie per evitare il rischio di inalazione di polvere pericolosa,
 - Durante la manipolazione con lame e materiale grezzo, indossare dei guanti. Trasportare le lame della sega in un contenitore ove ciò sia possibile.
- I seguenti fattori possono influire sull'emissione di polvere:
 - Lame di sega usurate, danneggiate o crepate;
 - Potenza di aspirazione consigliata dell'impianto di aspirazione 20 m/s;
 - Il pezzo deve essere condotto in modo regolare;
- Non utilizzare lame in acciaio rapido fortemente legato (acciaio RFL).
- Lo spingitore o la maniglia per spingitore in legno dovrebbero essere sempre conservati sulla macchina, in caso di inutilizzo.

- Utilizzare la sega solo se i dispositivi di sicurezza si trovano, in particolare dopo un cambio di funzionamento della sega, nella posizione prevista e se i dispositivi di protezione separatori sono in buono stato e sono stati sottoposti a corretta manutenzione.

Manutenzione e assistenza

- Le seguenti condizioni possono influenzare il livello di rumore a cui è sottoposto l'operatore.
 - Tipo di lama della sega (ad es. lame di sega per la riduzione dell'impatto acustico);
 - Materiale del pezzo;
 - Forza con la quale il pezzo viene spinto contro la lama della sega;
- Gli errori nella macchina, inclusi quelli dei dispositivi di protezione e della lama della sega, devono essere, non appena rilevati, comunicati alla persona responsabile della sicurezza.

Indicazioni di sicurezza per il funzionamento come sega troncatrice e per tagli obliqui

Funzionamento sicuro

- Selezionare una lama della sega adatta per il materiale da tagliare.
- Non utilizzare mai la sega da banco, troncatrice e per tagli obliqui per tagliare materiali diversi da quelli indicati dal produttore.
- All'atto del trasporto della macchina, utilizzare solo dispositivi di trasporto e non usare mai i dispositivi di protezione per la movimentazione o il trasporto stesso.
- Utilizzare la sega solo se in buono stato e sottoposta a manutenzione regolare.
- Assicurarsi che il dispositivo di rotazione del braccio sia fissato in modo sicuro nella segatura per tagli obliqui.
- Il pavimento intorno alla macchina deve essere in piano, pulito e privo di particelle libere, come ad es. i trucioli e residui di taglio.
- Provvedere ad un'illuminazione adeguata del locale e della postazione di lavoro.
- L'operatore deve essere sufficientemente formato in merito all'utilizzo, alla regolazione e al comando della macchina.
- Utilizzare solo lame delle seghe regolarmente affilate. Occorre rispettare il numero di giri massimo indicato sulla lama della sega.
- Accertarsi di utilizzare solo distanziali e anelli adatti allo scopo specificato dal produttore.
- Se la macchina è dotata di un laser, tale laser non può essere sostituito con un laser di tipo diverso. Le riparazioni possono essere effettuate solo dal produttore del laser o da un rappresentante autorizzato.
- Rimuovere i residui di taglio o altri parti del pezzo da lavorare dalla zona di taglio, per tutto il tempo in cui il motore è acceso e il gruppo sega non è ancora in posizione di riposo.

- Assicurarsi che la macchina, qualora possibile, sia sempre ben fissa ad un banco o un tavolo, oppure fissata a una base di supporto.
- Bloccare i pezzi lunghi per evitare il ribaltamento al termine dell'operazione di taglio (ad esempio con cavalletto a rullo).

Avvertenze supplementari

- Staccare la spina di rete durante qualsiasi intervento di regolazione e manutenzione.
- Trasmettere le indicazioni per la sicurezza a tutte le persone incaricate di lavorare sulla macchina.
- Non utilizzare la sega per il taglio di legna da ardere.

⚠ CAUTELA

- A causa della rotazione della lama della sega, sussiste il pericolo di taglio per mani e dita.
- Controllare, prima della messa in funzione, che la tensione sulla targhetta identificativa del dispositivo corrisponda alla tensione di rete.
- Qualora sia necessario un caso di prolunga, occorre accertarsi che la sua sezione sia sufficiente per la corrente assorbita dalla sega. Sezione trasversale minima 1,5 mm².
- Non utilizzare il tamburo portacavi se srotolato.
- Non supportare la sega sul cavo di rete.
- Non esporre la sega alla pioggia e non utilizzare la macchina in ambienti bagnati o umidi.
- Fare in modo che il luogo sia ben illuminato.
- Non utilizzare la sega nelle vicinanze di liquidi o gas infiammabili.
- Indossare indumenti di protezione adeguati! Indumenti larghi o gioielli possono impigliarsi nella lama della sega in rotazione.
- L'operatore deve avere almeno 18 anni.
- Tenere lontani i bambini dallo strumento collegato alla rete.
- Controllare la linea di allacciamento alla rete. Non usare cavi di collegamento difettosi o danneggiati.
- Tenere la postazione di lavoro libera da residui di legno e pezzi sparsi.
- Le persone attive sulla macchina non devono distrarsi.
- Rispettare la direzione di rotazione del motore / della lama della sega.
- La lama della sega non deve mai essere frenata con una contropressione laterale dopo l'arresto dell'azionamento.
- Installare solo lame di sega ben affilate, prive di crepe e non deformate.
- Sulla macchina si devono utilizzare solo utensili conformi alla EN 847-1.
- Le lame di sega danneggiate devono essere sostituite immediatamente.
- Non utilizzare lame di sega non corrispondenti ai dati di riferimento indicati nelle istruzioni per l'uso.
- Assicurarsi che la freccia sulla lama della sega corrisponda a quella applicata sullo strumento.

- Accertarsi che la lama non tocchi in nessuna posizione il tavolo rotante, ruotando la lama con la mano in posizione a 45° e 90° con la spina staccata. Eventualmente regolare di nuovo la testa della sega.
- Assicurarsi che tutti i dispositivi che coprono la lama della sega funzionino perfettamente.
- La calotta protettiva mobile non deve essere bloccata in posizione aperta.
- Non è consentito smontare o rendere inutilizzabili i dispositivi di sicurezza presenti sulla macchina.
- Sostituire immediatamente eventuali dispositivi di protezione danneggiati o difettosi.
- Non tagliare pezzi troppo piccoli, affinché sia possibile tenerli in mano in modo sicuro.
- Evitare posizioni maldestre delle mani che, in caso di scivolamento improvviso, possano causare il contatto di una o di entrambe le mani con la lama.
- In caso di pezzi lunghi, occorre un supporto aggiuntivo (tavolo, cavalletti, ecc.) per evitare il ribaltamento della macchina.
- Non devono trovarsi chiodi o altri corpi estranei nella parte di pezzo da tagliare.
- Posizione di lavoro sempre a lato della lama.
- Non sollecitare la lama tanto da farla arrestare.
- Spingere sempre il pezzo saldamente verso la piastra di lavoro e la guida di arresto per evitare l'oscillazione o la rotazione del pezzo.
- Assicurarsi che le sezioni di taglio possano essere rimosse lateralmente dalla lama della sega. In caso contrario è possibile essere colpiti dalla lama della sega ed essere sbalzati all'esterno.
- Non segare mai più pezzi alla volta.
- Non rimuovere mai schegge, trucioli o pezzi di legno incastrati quando la lama della sega è in movimento.
- Per eliminare eventuali difetti o rimuovere pezzi di legno incastrati, spegnere la macchina. - Staccare le spine di rete -
- Eseguire interventi di equipaggiamento, regolazione, misurazione e pulizia solo a motore spento. - Staccare le spine di rete -
- Prima di avviare l'utensile, accertarsi di aver rimosso la chiave relativa e gli strumenti di regolazione.
- Quando si abbandona la postazione di lavoro, spegnere il motore e staccare la spina dalla presa di corrente.
- Le installazioni elettroniche, i lavori di riparazione e manutenzione devono essere eseguiti solo da personale esperto.
- Una volta terminati gli interventi di riparazione o manutenzione, rimontare immediatamente tutti i dispositivi di sicurezza e protezione.
- Le disposizioni di sicurezza, lavoro e manutenzione del produttore e le misure indicate nei Dati tecnici devono essere rispettate.
- Le norme antinfortunistiche in vigore e tutte le altre normative tecniche di sicurezza generalmente riconosciute devono essere rispettate.
- Collegare per ogni attività il dispositivo di aspirazione della polvere.

- L'esercizio in ambienti chiusi è consentito solo con un impianto di aspirazione adeguato.
- Non utilizzare macchine poco potenti per lavori impegnativi.
- Non utilizzare il cavo per scopi a cui non è destinato!
- Accertarsi che la posizione sia sicura e mantenere sempre l'equilibrio.
- Controllare se l'utensile presenta eventuali segni di danni!
- Prima di utilizzare l'utensile, controllare scrupolosamente che i dispositivi di protezione o le parti leggermente danneggiate funzionino correttamente.
- Controllare che le parti mobili funzionino correttamente e non si blocchino, e che non siano danneggiate. Tutti i componenti devono essere montati correttamente e tutte le condizioni devono essere soddisfatte al fine di assicurare un esercizio perfetto dell'utensile.
- I dispositivi di protezione e le parti danneggiate devono essere riparati o sostituiti correttamente in un'officina specializzata autorizzata, a meno che non venga specificato altrimenti nelle istruzioni per l'uso.
- Far sostituire gli interruttori danneggiati da un'officina di assistenza clienti.
- Il presente utensile è conforme alle disposizioni di sicurezza pertinenti. Le riparazioni devono essere effettuate solo da un elettricista esperto utilizzando pezzi di ricambio originali, altrimenti si rischiano infortuni dell'utilizzatore.
- Sostituire un eventuale inserto del banco danneggiato.
- Non utilizzare lame realizzate in acciaio rapido.
- Assicurarsi che il dispositivo di rotazione del braccio sia fissato in modo sicuro nella segatura per tagli obliqui.
- In caso di operazioni in verticale, utilizzare con cautela.
- **ATTENZIONE!** In caso di tagli a doppia bisellatura, prestare particolare attenzione!
- Non sovraccaricare l'utensile.
- Indossare occhiali protettivi.
- Quando si eseguono lavori che producono polvere, è necessario indossare una mascherina di protezione delle vie respiratorie.
- Controllare che il cavo dello strumento / di prolunga non presenti danni.
- Quando si manipolano lame di sega, indossare guanti di protezione adatti.

Avvertenze di sicurezza per il funzionamento come sega circolare da banco

Funzionamento sicuro

- Utilizzare lo spingitore o la maniglia con spingitore in legno per spostare avanti il pezzo in modo sicuro sulla lama della sega.
- Utilizzare il coltello divisore e regolarlo correttamente.

- Utilizzare il dispositivo di protezione della lama superiore e regolarlo correttamente.
- Le seghe circolari non devono essere utilizzate per tagliare nel senso della lunghezza (nella scanalatura finita del pezzo).
- Utilizzare solo lame di sega la cui velocità massima ammessa non sia inferiore alla velocità massima del mandrino della sega circolare da banco e del pezzo da tagliare.
- All'atto del trasporto della macchina, utilizzare solo dispositivi di trasporto e non usare mai i dispositivi di protezione per la movimentazione o il trasporto stesso.
- Durante il trasporto la parte superiore della lama della sega dovrebbe essere coperta, ad esempio con un dispositivo di protezione.
- Bloccare i pezzi lunghi per evitare il ribaltamento al termine dell'operazione di taglio (ad esempio con cavalletto a rullo).

Avvertenze supplementari

- Trasmettere le indicazioni per la sicurezza a tutte le persone incaricate di lavorare sulla macchina.
- Non utilizzare la sega per il taglio di legna da ardere.
- Evitare di eseguire tagli di sega trasversali di tonelli di legno.

⚠ CAUTELA

- A causa della rotazione della lama della sega, sussiste il pericolo di taglio per mani e dita.
- La macchina è dotata di un interruttore di sicurezza contro la riaccensione dopo una caduta di tensione.
- Controllare, prima della messa in funzione, che la tensione sulla targhetta identificativa del dispositivo corrisponda alla tensione di rete.
- Qualora sia necessario un caso di prolunga, occorre accertarsi che la sua sezione sia sufficiente per la corrente assorbita dalla sega. Sezione trasversale minima 1,5 mm²
- Non utilizzare il tamburo portacavi se srotolato.
- Controllare la linea di allacciamento alla rete. Non usare cavi di collegamento difettosi o danneggiati.
- L'operatore deve avere almeno 18 anni.
- Tenere la postazione di lavoro libera da residui di legno e pezzi sparsi.
- Le persone attive sulla macchina non devono distrarsi.
- Rispettare la direzione di rotazione del motore e della lama della sega.
- Le lame di sega non devono mai essere frenate con una contropressione laterale dopo l'arresto dell'azionamento.
- Installare solo lame di sega ben affilate, prive di crepe e non deformate.
- Non è consentito smontare o rendere inutilizzabili i dispositivi di sicurezza presenti sulla macchina.
- Le lame di sega danneggiate devono essere sostituite immediatamente.

- Non utilizzare lame di sega non corrispondenti ai dati di riferimento indicati nelle relative istruzioni per l'uso.
- Assicurarsi che tutti i dispositivi che coprono la lama della sega funzionino perfettamente.
- **ATTENZIONE! Non devono essere eseguiti con la sega tagli di incisione.**
- Sostituire immediatamente eventuali dispositivi di protezione danneggiati o difettosi.
- Il coltello divisore rappresenta un importante dispositivo di sicurezza che trasporta il pezzo ed impedisce la chiusura della giuntura di taglio dietro alla lama della sega e il rinculo del pezzo. Fare attenzione allo spessore del coltello divisore. Il coltello divisore non deve essere più sottile del corpo della lama della sega e non più spesso della relativa larghezza della giuntura di taglio.
- Per ogni fase di lavoro, è necessario abbassare la copertura di protezione sul pezzo.
- Utilizzare assolutamente uno spingitore per i tagli longitudinali di pezzi sottili (larghezza inferiore a 120 mm).
- Non tagliare pezzi troppo piccoli, affinché sia possibile tenerli in mano in modo sicuro.
- Per sezionare pezzi di legno sottile, è necessario stringere l'arresto parallelo sul lato destro della lama della sega.
- Posizione di lavoro sempre a lato della lama.
- Non sollecitare la lama tanto da farla arrestare.
- Premere sempre il pezzo da lavorare con forza contro la piastra di lavoro.
- Assicurarsi che i pezzi di legno tagliati non si impiglino nella corona dentata della lama della sega e vengano proiettati all'esterno.
- Una volta terminati gli interventi di riparazione o manutenzione, rimontare immediatamente tutti i dispositivi di sicurezza e protezione.
- Le disposizioni di sicurezza, lavoro e manutenzione del produttore e le misure indicate nei Dati tecnici devono essere rispettate.
- Le norme antinfortunistiche in vigore e tutte le altre normative tecniche di sicurezza generalmente riconosciute devono essere rispettate.
- Rispettare le direttive scritte dell'associazione di categoria.
- Collegare per ogni attività il dispositivo di aspirazione della polvere. Il personale operatore deve essere informato sulle condizioni che influiscono sull'emissione di polvere, ad es. il tipo di materiale da lavorare (raccolta e origine), l'entità della separazione locale e la regolazione corretta di calotte/deflettori in lamiera/guide.
- Azionare la sega solo con un impianto di aspirazione adatto o un aspirapolvere industriale di normale uso comune.
- Non rimuovere mai schegge, trucioli o pezzi di legno incastrati quando la lama della sega è in movimento.
- Per eliminare eventuali difetti o rimuovere pezzi di legno incastrati, spegnere la macchina. - Staccare le spine di rete -

- In caso di fessura della sega deviata, sostituire l'inserito del tavolo. - Staccare le spine di rete -
- Il presente utensile è conforme alle disposizioni di sicurezza pertinenti.
- Tenere la zona di lavoro pulita e sgombra. Zone di lavoro disordinate e non illuminate potrebbero provocare infortuni.
- Tenere il dispositivo al riparo da pioggia e umidità. L'entrata di acqua nel dispositivo elettrico aumenta il rischio di scosse elettriche.
- Essere vigili, prestare attenzione a quello che si fa e procedere in modo ragionevole quando si lavora con un elettro utensile. Non utilizzare l'apparecchio quando si è stanchi o sotto l'effetto di droghe, alcool o medicinali. Un momento di disattenzione durante l'uso dell'elettro utensile può causare lesioni gravi.
- Non utilizzare elettro utensili con interruttore difettoso. Un elettro utensile che non si riesce più ad accendere o spegnere è pericoloso e deve essere riparato.
- Tenere gli elettro utensili non utilizzati fuori dalla portata dei bambini.
- Non lasciare che il dispositivo venga utilizzato da chi non ha dimestichezza nel suo uso o non ha letto le presenti istruzioni. Gli elettro utensili sono pericolosi se utilizzati da persone inesperte.
- Tenere i propri utensili di taglio affilati e puliti. Utensili di taglio con bordi affilati e sottoposti ad una manutenzione accurata si bloccano con una frequenza minore e sono più agevoli da controllare.
- Se il cavo di alimentazione dell'elettro utensile è danneggiato, occorre sostituirlo con un altro cavo appositamente predisposto disponibile presso il dipartimento di assistenza clienti.
- Lasciare che sia solo personale specializzato e qualificato a riparare il vostro strumento, e solo utilizzando pezzi di ricambio originali. In questo modo si garantisce il costante funzionamento sicuro dello strumento.
- La macchina deve essere posizionata in modo stabile.
- Prima della messa in funzione devono essere montati in modo corretto tutte le coperture e i dispositivi di sicurezza.
- La lama della sega deve poter scorrere liberamente.
- In caso di legno prelaborato, fare attenzione alla presenza di corpi estranei, come ad es. chiodi o viti etc.
- Prima di azionare l'interruttore di accensione/spegnimento, assicurarsi che la lama della sega sia montata correttamente e le parti mobili si spostino facilmente.

Indicazioni di sicurezza supplementari per seghe da banco, troncatrici e per tagli obliqui

- Assicurarsi che il braccio sia fisso in posizione di lavoro nel funzionamento con sega circolare da banco.
- Assicurarsi che il braccio sia fissato correttamente durante i tagli inclinati con sega circolare da banco.

- Assicurarsi che il tavolo sia messo correttamente la sicurezza quando si modifica la modalità di funzionamento della sega.

1) Misure di sicurezza

- Non utilizzare lame di sega danneggiate o deformate;
- Utilizzare la sega solo se i dispositivi di sicurezza si trovano, in particolare dopo un cambio di funzionamento della sega, nella posizione prevista e se i dispositivi di protezione separatori sono in buono stato e sono stati sottoposti a corretta manutenzione;
- Sostituire gli inserti del tavolo usurati;
- Utilizzare solo lame di sega consigliate dal produttore e conformi a EN 847-1, accompagnate da un'indicazione di avvertimento che indica che il coltello divisore non deve avere uno spessore superiore alla larghezza della giuntura di taglio né inferiore al corpo di base della lama della sega;
- Assicurarsi che l'arresto parallelo sia fissato in modo sicuro durante i tagli trasversali;
- Non utilizzare lame realizzate in acciaio rapido;
- Quando si sega il legno, collegare la sega a un impianto di aspirazione.
- Indossare dispositivi di protezione individuale adeguati. Questo possono comprendere:
 - otoprotettori per evitare il rischio di sordità;
 - protezione delle vie respiratorie per evitare il rischio di inalazione di polvere pericolosa;
 - Quando si maneggiano lame di sega e materiali grezzi, indossare dei guanti (le lame di sega devono essere trasportate all'interno di un supporto adatto, sempre che risulti pratico);
- Fare attenzione al fatto che, nel scegliere la lama della sega, occorre considerare il materiale da tagliare.
- Riporre sempre lo spingitore nel suo supporto, quando non è più in uso.

2) Manutenzione e cura

- Attenersi alle indicazioni del produttore in relazione all'eventuale riduzione del rumore (ad es. utilizzando lame di sega che sono state costruite per attenuare il rumore o procedendo alla manutenzione di lame e macchina).
- Occorre eliminare i problemi nella macchina, inclusi quelli dei dispositivi di protezione separatori o delle lame di sega, non appena vengono scoperti.

3) Lavoro sicuro

- Selezionare una lama della sega adatta per il materiale da tagliare;
- Non utilizzare mai la sega per tagliare materiali diversi da quelli consigliati dal produttore;
- Il pavimento intorno alla macchina deve essere in piano, pulito e privo di pezzi sciolti, come ad es. i trucioli e residui di taglio;
- Provvedere ad un'illuminazione adeguata del locale e della postazione di lavoro;
- Rispettare le istruzioni relative al cambio della lama della sega.

⚠ AVVISI

- I dispositivi di protezione, in modalità di sega circolare e per taglio trasversale, devono essere riportati sempre in posizione regolare;
- In modalità di sega da banco, occorre utilizzare uno spingitore normale o in legno per evitare che l'operatore si avvicini con la mano alla lama della sega durante il lavoro;
- L'operatore deve essere sufficientemente formato in merito all'utilizzo, alla regolazione e al comando della macchina;
- Assicurarsi che il braccio del gruppo sega sia fissato in modo sicuro durante i tagli trasversali;
- Assicurarsi che il braccio del gruppo sega in modalità di sega circolare da banco sia fissato in modo sicuro in posizione di lavoro;
- Spegnerla la sega quando si lascia la postazione di lavoro;
- Assicurarsi che il banco della sega circolare sia fissato in modo sicuro all'altezza scelta;
- Utilizzare solo lame delle seghe regolarmente affilate. Il numero massimo di giri riportato sulla lama della sega non deve essere superato;
- Accertarsi di utilizzare solo distanziali e anelli adatti allo scopo specificato dal produttore;
- Se la macchina è dotata di un laser, tale laser non può essere sostituito con un laser di tipo diverso. Le riparazioni possono essere effettuate solo dal produttore del laser o da un rappresentante autorizzato;
- Assicurarsi che la parte superiore della lama della sega in modalità di sega per taglio trasversale sia completamente circonscritta;
- All'atto della sostituzione, deve essere eseguita anche la regolazione corretta della lama della sega;
- Assicurarsi che la macchina, qualora possibile, sia ben fissa ad un banco o un tavolo;
- Rimuovere i residui di taglio o altri parti del pezzo da lavorare dalla zona di taglio, per tutto il tempo in cui il motore è acceso e il gruppo sega non è ancora in posizione di riposo;
- In modalità di sega circolare da banco, utilizzare e regolare in modo corretto il coltello divisore; (Fig.20)
- Non utilizzare la macchina per operazioni di taglio in senso della lunghezza (scanalature incise);
- Durante il trasporto, occorre coprire la parte superiore della lama della sega, ad es. con una copertura superiore di protezione, oppure la sega deve essere regolata nella posizione più bassa;
- In modalità di sega circolare da banco, utilizzare e regolare correttamente il dispositivo inferiore di protezione della sega.

⚠ AVVISI

- Il livello di vibrazioni durante il funzionamento dell'elettrotensile può variare in funzione del tipo di usura dell'elettrotensile e del livello di vibrazioni.

⚠ AVVISO

- Limitare il tempo di lavoro e ridurre il tempo effettivo di funzionamento, per evitare il rischio di vibrazioni.

Rischi residui

Nonostante l'uso conforme alla destinazione d'uso, alcuni fattori di rischio non possono essere completamente eliminati. A causa della struttura e del montaggio della macchina si può presentare quanto segue:

- contatto della lama della sega in area non coperta della sega stessa
- accesso alla lama della sega in funzione (pericolo di taglio)
- rinculo di pezzi in lavorazione e parti dei pezzi in lavorazione
- rotture della lama della sega
- proiezione di pezzi in metallo duro difettosi della lama della sega
- danni all'udito a causa di mancato utilizzo delle necessarie protezioni per l'udito
- emissioni dannose per la salute di polvere di legno se si utilizza il prodotto in ambienti chiusi.
- Pericolo di lesioni all'atto della sostituzione dell'utensile

I seguenti fattori influiscono sull'emissione di rumore:

1. materiale da tagliare
2. tipo di lama della sega
3. forza di avanzamento

I seguenti fattori influiscono sull'emissione di polvere:

1. lame di sega usurate
2. sistemi di aspirazione della polvere con velocità dell'aria inferiori a 20 m/s
3. pezzo non inserito correttamente

La lavorazione di alcuni tipi di legno, ad es. faggio o pannelli di fibra, può generare polvere pericolosa durante la lavorazione.

È necessario pertanto utilizzare un sistema di aspirazione della polvere.

6. Caratteristiche tecniche**HM100T**

Motore a corrente alternata	220 - 240 V ~ 50Hz
Potenza	S1 1600 Watt S6 25%* 1800 Watt
Numero di giri senza carico n_0	5000 min ⁻¹
Lama riportata in metallo duro	∅ 254 x ∅ 30 x 3mm
Numero dei denti	60
Raccordo di aspirazione	32 mm
Sega da banco:	
Tavolo della sega	432 x 298 mm
Altezza di taglio	0-46 mm
Spessore del coltello divisore	2,5 mm
Arresto trasversale e parallelo	orientabile da -60° a +60°
Sega troncatrice	
Raggio giro laterale	-50° / 0° / +60°
Taglio obliquo	0° bis 45° nach links
Tavolo della sega	460 x 335 mm
Larghezza della sega x Profondità della sega a 90°	110 x 70 mm
Larghezza della sega x Profondità della sega a 45°	70 x 70 mm
Larghezza della sega x Profondità della sega a 2 x 45° (taglio a doppia bisellatura)	60 x 35 mm
Grado di protezione	II
Peso	ca. 19 kg

Salvo cambiamenti tecnici!

*Tipo di esercizio S6, esercizio ininterrotto periodico. L'esercizio è dato dal un tempo di avvio, un tempo a carico costante e un tempo di inattività. La durata del ciclo è di 10 minuti, la rispettiva durata di accensione è pari al 25% della durata del ciclo.

Informazioni relative allo sviluppo di rumore misurato in base alle norme in vigore:

Livello di pressione acustica $L_{pA} = 92,5$ dB(A)

Livello di potenza acustica $L_{wA} = 105,5$ dB(A)

Incertezza $K_{pA} = 3,0$ dB(A)

Indossare una protezione per l'udito.

Il rumore sul luogo di lavoro non può superare 85 db (A). In questo caso sono necessarie misure di protezione dal rumore per l'operatore. L'esposizione al rumore può provocare la perdita dell'udito. Valori complessivi delle vibrazioni (somma dei vettori in tre direzioni) misurati conformemente alla norma EN 61029.

Il rumore di questa sega è misurato come da DIN ENISO 3744; 11/95, E DIN EN 31201; 6/93, ISO7960 Allegato A; 2/95.

Valore di emissione delle vibrazioni $a_h = 1,74 \text{ m/s}^2$

Incertezza $K_h = 1,5 \text{ m/s}^2$

Il valore di emissione delle vibrazioni indicato è stato misurato con un metodo di prova standardizzato e può essere utilizzato per confrontare un elettrotensile con un altro.

Il valore di emissione delle vibrazioni indicato può essere utilizzato anche per una prima valutazione del carico di vibrazioni.

⚠ AVVISO

Il valore di emissione delle vibrazioni può differire dal valore specificato durante l'uso effettivo dell'elettrotensile, a seconda del modo in cui l'elettrotensile viene utilizzato;

Provare a mantenere il carico di vibrazioni il più basso possibile. Esempi di misure da adottare per ridurre il carico di vibrazioni sono indossare i guanti durante l'uso dell'utensile e limitare le ore di lavoro. A tal fine è necessario prendere in considerazione tutte le parti del ciclo di lavoro (per esempio, i tempi in cui l'elettrotensile rimane spento, e quelli in cui, è acceso, ma in assenza di carico).

7. Struttura

⚠ AVVISO

Ai fini della propria sicurezza inserire il connettore di alimentazione a una presa a muro solo dopo che sono state completate tutte le fasi di montaggio e dopo aver letto e compreso le avvertenze di sicurezza e le istruzioni d'uso.

Montaggio (Fig. 4)

- Estrarre il dispositivo con l'aiuto di un'altra persona dall'imballaggio.
- Disporre il tavolo rotante in posizione 0° e montare l'arresto parallelo.

⚠ AVVERTENZA

- Se il dispositivo è montato su un banco da lavoro, i piedi in gomma non devono essere usati.
- Per l'installazione dei piedi in gomma, inclinare leggermente verso destra lo strumento, in modo che il motore sia sorretto.
- Inserire il dado (34) nell'alloggiamento sulla parte inferiore dei piedi in gomma.
- Inserire la vite a brugola (32) dall'alto nei piedi del dispositivo. Fissare i piedi in gomma (33) con il dado precedentemente inserito (34) sulla vite (32).
- Avvitare il piede in gomma ben stretto con la sola forza manuale.
- Stringere la vite con la chiave a brugola.
- Appoggiare il dispositivo su una superficie solida:

- Tutti e quattro i piedi devono appoggiare in modo stabile e sicuro sulla superficie.
- L'altezza ideale di tale superficie di appoggio è pari a circa 800 mm.
- La sega deve sempre essere stabile e sicura, anche quando si segano pezzi di grandi dimensioni.
- Conservare correttamente l'imballaggio per un eventuale utilizzo futuro oppure smaltirlo in modo ecologico eseguendo la raccolta differenziata.

Montaggio del dispositivo di bloccaggio del pezzo (Fig. 1)

- Allentare il sistema di blocco del taglio obliquo (16) e montare il dispositivo di bloccaggio del pezzo (15) a sinistra o a destra del tavolo fisso della sega.
- Serrare poi di nuovo il blocco del taglio obliquo (16).

Collegamento dell'aspirazione

Le particelle di certi tipi di legno (ad es. faggio, quercia, frassino) possono essere dannose se inalate. Utilizzare pertanto un dispositivo di aspirazione:

- se si posiziona la sega in un ambiente chiuso;
- se si utilizza la sega per un periodo di tempo prolungato (più di un'ora al giorno);
- se si segano tipi di legno quali faggio, quercia o frassino.

L'impianto di aspirazione deve rispondere ai seguenti requisiti:

- Il diametro di collegamento dell'aspirazione deve essere adatto (32 mm)
- Portata volumetrica d'aria di almeno 550 m³/ora
- Vuoto all'uscita dell'aspirazione della sega di almeno 740 Pa.
- Velocità del flusso d'aria all'uscita di aspirazione della sega almeno di 20 m/sec.
- Occorre rispettare le disposizioni per l'utilizzo del dispositivo di aspirazione.

8. Uso

Cambio di modalità della sega

⚠ PERICOLO

Estrarre la spina di rete prima di cambiare la modalità della sega!

All'atto della consegna, la sega si trova in modalità di sega circolare da banco.

La sega dispone di due posizioni operative:

1. Sega circolare da banco
2. Sega troncatrice e per tagli obliqui

Il cambio di modalità della sega combinata si deve eseguire proprio come da procedura e passo dopo passo, per evitare di danneggiare dei componenti.

Utilizzo come sega troncatrice e per tagli obliqui (Fig. 5)

Attenzione! Per tagli obliqui (testa della sega inclinata), la barra di battuta scorrevole (53) deve essere fissata nella posizione esterna.

- Aprire la vite di regolazione sulla barra di battuta scorrevole (53) e spingere quest'ultima (53) verso l'esterno.
- La barra di battuta scorrevole (53) deve essere bloccata in una posizione sufficientemente discosta dalla posizione più interna in modo che la distanza tra la barra di battuta (53) e la lama (12) non superi i 8 mm.
- Prima di eseguire il taglio, controllare che non possano verificarsi collisioni di alcun tipo tra la barra di battuta (53) e la lama (12).
- Serrare di nuovo la vite di regolazione.

Importante. Per eseguire tagli obliqui (testa della sega inclinata), la barra di battuta scorrevole (53) deve essere fissata nella posizione esterna.

- Aprire la leva di blocco sulla barra di battuta scorrevole (53) e spingere quest'ultima verso l'esterno.
- La barra di battuta scorrevole (53) deve essere bloccata in una posizione sufficientemente discosta dalla posizione più interna in modo che la distanza tra la barra di battuta (53) e la lama (12) non superi i 8 mm.
- Prima di eseguire il taglio, controllare che non possano verificarsi collisioni di alcun tipo tra la barra di battuta (53) e la lama (12).
- Fissare di nuovo la leva di blocco.
- L'arresto parallelo (1) deve essere installato affinché la lama della sega sia coperta. Questo attiva l'interruttore (A). La copertura (arresto parallelo) (1) deve essere fissata in modo stabile con la vite di sicurezza (18).
- Premere leggermente verso il basso la testa della sega sulla maniglia (5) ed estrarre il perno di sicurezza (20). Assicurarsi che la maniglia continui sempre ad essere mantenuta verso il basso con una leggera pressione, affinché la testa della sega non scatti verso l'alto.
- La testa della sega è a questo punto rilasciata e ruota verso il basso.
- Rimuovere la protezione inferiore della lama della sega (14).
- Per accendere il motore, azionare l'interruttore (22) presente sull'impugnatura.
- Per spegnere il motore, è sufficiente rilasciare questo interruttore (22).

Regolazione della profondità di taglio (Fig. 6)

- Avvitando e svitando la vite (35) è possibile regolare la profondità di taglio in modalità troncatrice.
- Allentare il dado di arresto (36) e regolare la vite (35) alla profondità di taglio desiderata. Fissare di nuovo il dado di arresto (36).

Tavolo rotante (Fig. 1)

Il tavolo ruotante (11) gira fino a 50° verso sinistra e fino a 60° verso destra. Si può bloccare alle impostazioni predefinite (posizioni di arresto) a 0°, 15°, 22,5°, 30°, 45° e 60°.

Per orientare il tavolo rotante (sistema di posizionamento per taglio obliquo), occorre rilasciare il pulsante di blocco (13).

ATTENZIONE! Per impedire che durante la segatura cambi l'angolo di inclinazione del taglio, occorre stringere il pulsante di blocco (13) (anche se la sega è stata bloccata in una delle posizioni di arresto predefinite).

Arresto parallelo (Fig. 2,5,7)

L'arresto parallelo (1) si applica al tavolo della sega superiore (4). La vite di sicurezza (18) per il blocco dell'arresto parallelo deve puntare verso la parte anteriore del dispositivo.

L'arresto parallelo si applica alla protezione della lama della sega superiore (37).

All'atto dell'applicazione dell'arresto parallelo (1) occorre sempre fare attenzione al fatto che la guida sia fissata per mezzo del pulsante per il blocco.

Se la vite di sicurezza (18) per il blocco viene rilasciata, è possibile rimuovere l'arresto parallelo (1) e si attiva l'interruttore (3)

Utilizzo come sega da banco (Fig. 2,7)

- Il tavolo deve essere inserito in posizione corretta (Fig. 7) e il perno di sicurezza (20) deve essere bloccato in modo adeguato e sicuro.
- Portare la protezione della lama della sega inferiore (14) sopra alla guida della sega fino a quando non si avverte un "clic" di innesto. La parte anteriore della protezione della lama della sega deve poi essere delimitata con una linea bianca sulla guida della sega.
- Portare verso il basso la testa della sega azionando il pulsante di sblocco (2) sulla testa della sega e attivando il perno di sicurezza (20).
- Rimuovere l'arresto parallelo (1).
- Per accendere e spegnere lo strumento, utilizzare il relativo pulsante di accensione/spegnimento (3).

Dopo ogni nuova regolazione, consigliamo di fare un taglio di prova per controllare le misure impostate.

Uso come sega da banco (Fig. 2,3,7,8)

Impostare la sega in modalità da banco come descritto al punto "Utilizzo come sega da banco"

Interruttore ON/OFF

- Premendo il pulsante verde (3), è possibile accendere la sega. Prima dell'inizio della segatura, attendere fino a quando la lama della sega (12) non abbia raggiunto la sua velocità massima. Per spegnere la sega, premere il pulsante rosso (3).

Esecuzione dei tagli longitudinali (Fig. 8,9)

- Allentare la vite di sicurezza (18) e rimuovere l'arresto parallelo.
- Regolare l'arresto parallelo (1) mediante la scala graduata sul tavolo della sega (4) alla misura desiderata e bloccarlo con la vite di sicurezza (18). Accendere la sega azionando il tasto verde (3).
- Fare avanzare il pezzo lentamente e in modo preciso lungo l'arresto parallelo (1) fino alla lama della sega (12).
- La protezione della lama della sega superiore (37) si apre da sola all'avanzamento del pezzo.
- **ATTENZIONE!** In caso di larghezze del pezzo inferiori a 120 mm occorre utilizzare assolutamente nell'area della lama della sega (12) lo spingitore (28). (vedere Fig. 9) (incluso nell'oggetto della fornitura!)
- Fare sempre scorrere il pezzo fino all'estremità del coltello divisore (38). (Fig. 7)
- Dopo il taglio la copertura di protezione (37) si richiude da sola e copre la lama della sega (12).
- Spegnerne di nuovo la sega.
- **ATTENZIONE!** Bloccare i pezzi lunghi per evitare il ribaltamento al termine dell'operazione di taglio. (ad es. con cavalletto a rullo etc.)

Esecuzione dei tagli trasversali (Fig. 3,10)

- Inserire la battuta trasversale (23) da davanti nella scanalatura laterale della tavola della sega (4).
- Allentare la manopola filettata a stella (25) e regolare e fissare la battuta trasversale (23) alla misura dell'angolo desiderata.
- Allentare entrambe le manopole filettate a stella (24) e spingere la guida di arresto (39) a sinistra fino a quando questa non tocca più la protezione della lama della sega (37) durante l'avanzamento. Stringere nuovamente le viti (24).
- Accendere la sega. Premere con forza il materiale da tagliare sulla guida di arresto (39) e spingerlo lentamente sulla lama della sega (12) con la battuta trasversale (23) per eseguire il taglio.
- Al termine del processo di taglio, spegnere di nuovo la sega.

Utilizzo come sega troncatrice

Impostare la sega in modalità troncatrice come descritto al punto **"Utilizzo come sega troncatrice e per tagli obliqui"**

Impostazioni (Fig. 2)

- La testa della macchina può essere inclinata a sinistra a max. 45° allentando la vite di bloccaggio (21). Il tavolo rotante (11) può essere regolato rilasciando il pulsante di blocco (13) da -50° a +60°.

Interruttore di accensione e spegnimento (Fig. 2)

- La sega si mette in funzione premendo l'interruttore ON/OFF di accensione e spegnimento (22). L'interruttore deve essere tenuto premuto durante la segatura.

Regolazione di precisione della battuta di arresto per tagli di troncatrice a 90° (Fig. 2,12,13)

- **L'angolare di battuta (b) non è compreso nell'ambito della fornitura.**
- Fissare il tavolo rotante (11) in posizione 0°.
- Fare scendere verso il basso la testa della macchina premendo il pulsante di sblocco (2) sull'impugnatura (5).
- Allentare la vite di bloccaggio (21).
- Posizionare l'angolare di battuta (b) tra la lama della sega (12) e il tavolo rotante (11).
- Allentare il controdado (41) e impostare la vite di regolazione (40) fino a quando l'angolo tra la lama della sega (12) e il tavolo rotante (11) è di 90°.
- Stringere nuovamente il controdado (41).
- Controllare infine la posizione dell'indicatore di angolo (42). Se necessario, allentare l'indicatore (43) con un cacciavite a croce, portarlo in posizione 0° della scala graduata (42) e stringere nuovamente la vite di fermo.

Taglio di troncatrice a 90° e tavolo rotante a 0° (Fig. 2,11)

- Accendere la sega premendo sull'interruttore principale (22).
- Prima dell'inizio del taglio, attendere fino a quando la lama della sega non abbia raggiunto la sua velocità massima.
- Posizionare il pezzo sul tavolo della sega inferiore (11) e premere con la mano sinistra sulla guida della sega. Il materiale da segare deve sempre essere posizionato in modo stabile, affinché il prodotto da tagliare non si sposti durante il taglio.
- Con l'altra mano premere il pulsante di sblocco (2) e spostare in modo uniforme e con una leggera pressione verso il basso la testa della macchina dall'impugnatura (5). Al termine del processo di segatura, riportare la testa della macchina nella posizione di riposo superiore e rilasciare l'interruttore ON/OFF (22).

Attenzione!

L'apparecchio esegue automaticamente una corsa verso l'alto a causa della molla di ritorno, quindi non liberare l'impugnatura (5) dopo aver completato il taglio; invece, lasciare alla testa dell'apparecchio di spostarsi lentamente verso l'alto, mentre si applica una leggera contropressione.

Troncatrice a 90° e piano girevole a -50° +60° (Fig. 11,14)

Con la sega per troncatrice si possono eseguire tagli obliqui verso sinistra e verso destra compresi tra -50° e +60° rispetto alla barra di guida.

- Allentare il tavolo rotante (11) rilasciando il pulsante di blocco (13).
- Con il pulsante di blocco (13) impostare il tavolo rotante (11) sull'angolo desiderato, il che significa che la marcatura (c) sul tavolo rotante deve coincidere con la misura desiderata dell'angolo sulla scala (10) della tavola della sega inferiore (9).

- Stringere nuovamente la vite di bloccaggio (13) per fissare il tavolo rotante (11).
- Eseguire il taglio come descritto al punto **“Taglio di troncutura a 90° e tavolo rotante a 0°”**.

Regolazione di precisione della battuta per taglio obliquo a 45° (Fig. 2,11,13,15)

- **L'angolare di battuta (d) non è compreso nell'ambito della fornitura.**
- Fissare il tavolo rotante (11) nella posizione 0°.
- Allentare la vite di regolazione (21) e utilizzare l'impugnatura (5) per inclinare di 45° verso sinistra la testa dell'apparecchio (5).
- Fare scendere verso il basso la testa della macchina premendo il pulsante di sblocco (2) sull'impugnatura (5).
- 45° - Collocare la squadra a cappello (d) tra la lama della sega (12) e il tavolo rotante (11).
- Allentare il controdado (45) e impostare la vite a brugola (44) fino a quando l'angolo tra la lama della sega (12) e il tavolo rotante (11) è di 45° esatti.
- Stringere nuovamente il controdado (45).
- Controllare infine la posizione dell'indicatore di angolo (42). Se necessario, allentare l'indicatore (43) con un cacciavite a croce, portarlo in posizione 0° della scala graduata (42) e stringere nuovamente la vite di fermo.

Taglio obliquo 0° - 45° e piano girevole a 0° (Fig. 2,13,16)

- Con la sega per troncuture si possono eseguire tagli obliqui compresi tra 0° e 45° rispetto alla superficie di lavoro.
- Portare la testa della macchina nella posizione superiore. Fissare il tavolo rotante (11) in posizione 0°.
- Allentare la vite di bloccaggio (21) e con l'impugnatura (5) inclinare la testa della macchina verso sinistra fino a quando l'indicatore (43) sulla testa della macchina non indica l'angolazione desiderata (42). Stringere nuovamente la vite di bloccaggio (21) ed eseguire il taglio come descritto al punto **“Taglio di troncutura a 90° e tavolo rotante a 0°”**.

Taglio obliquo 0° - 45° e piano girevole -50° e +60° (Fig. 13,17)

- Con la sega per troncuture si possono eseguire tagli obliqui verso sinistra compresi tra 0° e 45° rispetto alla superficie di lavoro e, contemporaneamente, compresi tra -50° e +60° verso sinistra o destra rispetto alla barra di guida (taglio obliquo doppio). Portare la testa della macchina nella posizione superiore.
- Allentare il tavolo rotante (11) rilasciando il pulsante di blocco (13). Impostare il tavolo rotante (11) sull'angolo desiderato
- Stringere nuovamente il pulsante di blocco (13) per fissare il tavolo rotante (11).
- Allentare la vite di bloccaggio (21) e con l'impugnatura (5) inclinare la testa della macchina verso sinistra, all'angolazione desiderata (42). Stringere nuovamente la vite di bloccaggio (21).

- Eseguire il taglio come descritto al punto **“Taglio di troncutura a 90° e tavolo rotante a 0°”**.

Sistema di aspirazione dei trucioli (Fig. 13)

- La sega è dotata di un bocchettone di aspirazione (46) per i trucioli, il quale può essere collegato in modo semplice ai sistemi di aspirazione dei trucioli stessi.

9. Manutenzione e pulizia

⚠ AVVISI

Prima di qualsiasi regolazione, riparazione o manutenzione, staccare la spina!

Sostituzione della lama della sega (Fig. 18,19,20)

- Scollegare la spina di rete; la lama della sega deve essere completamente ferma.
- Impostare la sega in modalità da banco come descritto al punto **“Utilizzo come sega da banco”**.
- Allentare la vite (47) sulla protezione della lama della sega (37) ed estrarre tale protezione (37) dal supporto.
- Per smontare la tavola della sega superiore (4), allentare sulla tavola superiore stessa (4) le due viti (48) in alto e le due viti (49) in basso. Allentare la vite nella maniglia (5) con una chiave a brugola (30).
- Rimuovere la tavola della sega superiore (4).
- Portare la sega in modalità troncatrice come descritto al punto **“Utilizzo come sega troncatrice e per tagli obliqui”**.
- Con una mano mettere la chiave per viti ad esagono incassato (29) sulla vite flangiata (50).
- Spingere forte il bloccaggio dell'albero della sega (6) e ruotare lentamente in senso orario la vite flangiata (50). Dopo max. un giro, scatta il bloccaggio dell'albero della sega (6).
- Allentare ora in senso orario la vite flangiata (50) con forza leggermente maggiore.
- Svitare completamente la vite flangiata (50) e rimuovere la flangia esterna (51).
- Rimuovere la lama della sega (12) dalla flangia interna (52) ed estrarla verso l'alto.
- Pulire a fondo la vite flangiata (50), la flangia esterna (51) e la flangia interna (52).
- Inserire nuovamente e stringere la nuova lama della sega (12) seguendo l'ordine inverso.

⚠ ATTENZIONE!

- La lunghezza di taglio dei denti, cioè il senso di rotazione della lama della sega (12), deve coincidere con la direzione della freccia sulla scatola di alloggiamento.
- Rimontare la tavola della sega superiore (4) in ordine inverso e riapplicare la protezione della lama della sega superiore (37), fissandola con una vite (47) senza stringere troppo.

Pulizia

- Tenere le bocchette di ventilazione della macchina sempre libere e pulite. Rimuovere regolarmente polvere e sporco dalla macchina. Il modo migliore di procedere consiste nell'utilizzare per la pulizia aria compressa o uno straccio.
- Tutti i componenti movimento devono essere lubrificati a intervalli periodici. Per pulire la plastica non utilizzare agenti corrosivi.

Misure di manutenzione generali

Di quando in quando asportare con un panno trucioli e polvere dalla macchina. Per allungare la durata di vita dell'utensile oliare una volta al mese le parti rotanti. Non oliare il motore.

Per pulire la plastica non utilizzare agenti corrosivi.

Sostituzione del cavo di alimentazione

Il cavo di alimentazione eventualmente danneggiato di questo apparecchio deve essere sostituito dal costruttore o dal suo servizio clienti o da una persona con qualifica analoga per evitare pericoli.

Spazzole di carbone

In caso di sviluppo eccessivo di scintille, fare controllare le spazzole di carbone da un elettricista specializzato.

⚠ ATTENZIONE!

Le spazzole di carbone possono essere sostituite solo da un elettricista specializzato.

Informazioni sul Servizio Assistenza

Si deve tenere presente che le seguenti parti di questo prodotto sono soggette a un'usura naturale o dovuta all'uso ovvero che le seguenti parti sono necessarie come materiali di consumo.

Parti soggette ad usura *: Spazzola di carbone, lama di sega, batterie, rivestimenti per tavolo, sacchetti di polvere, cinture a tracolla, bastone scorrevole, manico a spinta

* non necessariamente compreso tra gli elementi forniti!

10. Trasporto**Trasporto (sempre in modalità di sega da banco)**

- Portare la protezione della lama della sega inferiore (14) sopra alla guida della sega fino a quando non si avverte un "clic" di innesto. La parte anteriore della protezione della lama della sega deve poi essere delimitata con una linea bianca sulla guida della sega.
- Portare verso il basso la testa della sega azionando il pulsante di sblocco (2) sulla testa della sega e attivando il perno di sicurezza (20).
- Posizionare e fissare l'arresto parallelo (1) sulla protezione della lama della sega.
- Estrarre il dispositivo trattenendo entrambi i lati della base di supporto (9).

⚠ AVVISO

In caso di manipolazione errata del dispositivo, estrazione o rotazione, sussiste il pericolo di lesioni.

Prima di ogni trasporto staccare la spina dalla presa di corrente

Trasportare la sega solo in modalità da banco con un arresto parallelo installato sulla lama della sega. Si evitano così lesioni legate alla lama della sega. Non trasportare mai la macchina sui dispositivi di protezione (ad es. copertura di protezione, coltello divisore).

11. Stoccaggio

Stoccare l'apparecchio e i relativi accessori in un luogo buio, asciutto e non soggetto a gelo, non accessibile ai bambini. La temperatura di stoccaggio ideale è compresa tra 5 e 30 °C.

Conservare l'elettrotensile nell'imballaggio originale.

Coprire l'elettrotensile per proteggerlo da polvere o umidità.

Conservare le istruzioni per l'uso nei pressi dell'elettrotensile.

12. Ciamento elettrico**Collegamento elettrico**

Il dispositivo può essere collegato ad una presa di corrente alternata da 230 Volt. È ammessa tuttavia solo una presa Schuko che preveda come protezione un interruttore di protezione della linea per 16 Amper. Occorre inoltre collegare a monte un interruttore differenziale (RCD) da max. 30 mA!

Il motore elettrico installato è collegato e pronto per l'esercizio. L'allacciamento è conforme alle disposizioni VDE e DIN pertinenti. L'allacciamento alla rete del cliente e il cavo di prolunga utilizzato devono essere conformi a tali norme.

- Il prodotto soddisfa i requisiti della norma EN 61000-3-11 ed è soggetto a condizioni speciali di collegamento. Ciò significa che non ne è consentito l'uso con collegamento prese scelte a piacimento.
- In caso di condizioni di rete sfavorevoli l'apparecchio può causare delle variazioni temporanee di tensione.
- Il prodotto è concepito solo per l'utilizzo collegato a prese che
 - a) non superino una massima impedenza di rete „Z“, oppure
 - b) che abbiano una resistenza di corrente continua della rete almeno di 100 A per fase.

- In qualità di utilizzatore, dovete assicurare, se necessario rivolgendovi al vostro ente di fornitura dell'energia elettrica, che la presa di collegamento dalla quale volete azionare il prodotto soddisfi uno dei due requisiti citati a) oppure b).

Avvertenze importanti

In caso di sovraccarico il motore si disinserisce automaticamente. Dopo un tempo di raffreddamento (dalla diversa durata) è possibile inserire nuovamente il motore.

Cavo di alimentazione elettrica difettoso

Sui cavi di alimentazione elettrica si verificano spesso danni all'isolamento.

Le cause possono essere le seguenti:

- Schiacciate, laddove i cavi di alimentazione vengono fatti passare attraverso finestre o interstizi di porte.
- Piegature a causa del fissaggio o della conduzione dei cavi stessi eseguiti in modo non appropriato.
- Tagli causati dal transito sui cavi di alimentazione.
- Danni all'isolamento causati dalle operazioni di distacco dalla presa a parete.
- Cricche a causa dell'invecchiamento dell'isolamento.

⚠ GEFÄHR

Tali cavi di alimentazione elettrica difettosi non possono essere utilizzati e rappresentano un pericolo mortale a causa dei danni all'isolamento.

Controllare regolarmente che i cavi di alimentazione elettrica non siano danneggiati. Assicurarsi che, durante tale controllo, il cavo di alimentazione non sia collegato alla rete elettrica.

I cavi di alimentazione elettrica devono essere conformi alle disposizioni VDE e DIN pertinenti. Utilizzare soltanto i cavi di alimentazione con la dicitura H05VV-F.

La stampa della denominazione del modello sul cavo di alimentazione è obbligatoria.

Motore a corrente alternata

- La tensione di alimentazione deve essere di 230 V ~
- I cavi di prolunga fino a 25 m di lunghezza devono avere una sezione di 1,5 millimetri quadrati.

Gli allacciamenti e le riparazioni all'impianto elettrico possono essere eseguiti soltanto da un elettricista qualificato.

In caso di domande indicare i seguenti dati:

- Tipo di corrente del motore
- Dati dell'etichetta identificativa della macchina
- Dati dell'etichetta identificativa del motore

Cavo di collegamento del dispositivo

Si prega di utilizzare cavi di collegamento che non presentano danni. Il cavo di collegamento del dispositivo può essere lungo a piacere (max. 50 m), in quanto altrimenti si riduce la potenza del motore elettrico. Il cavo di collegamento del dispositivo deve presentare una sezione trasversale di 3 x 1,5mm. Sui cavi di collegamento del dispositivo si verificano con particolare frequenza danni all'isolamento. Le cause di questo possono essere ad esempio:

- Interfacce di passaggio del cavo;
- Punti di schiacciamento se la linea di collegamento del dispositivo passa sotto porte e finestre;
- Cricche a causa dell'invecchiamento dell'isolamento;
- Piegature a causa del fissaggio o della conduzione del cavo di collegamento del dispositivo eseguiti in modo non appropriato.

I cavi di collegamento dei dispositivi devono essere almeno di tipo H05RN-F a 3 conduttori. La stampa della denominazione del modello sul cavo di collegamento del dispositivo è obbligatoria. Acquistare solo cavi di collegamento del dispositivo con adeguata marcatura! Le spine e le prese di accoppiamento sui cavi di collegamento dei dispositivi devono essere in gomma e protette da schizzi d'acqua. I cavi di collegamento del dispositivo non possono essere lunghi a piacere. Cavi di collegamento più lunghi richiedono una sezione trasversale conduttrice maggiore. I cavi di collegamento dei dispositivi e le linee di connessione devono essere controllate regolarmente per verificare la presenza di danni. Assicurarsi che le linee siano disattivate durante il controllo. Svolgere completamente il cavo di collegamento del dispositivo. Controllare anche eventuali piegature nei passaggi dei cavi di collegamento dei dispositivi su spine e prese di accoppiamento.

13. Smaltimento e riciclaggio

Le indicazioni per lo smaltimento si rilevano dai pittogrammi applicati sull'apparecchio e/o sull'imballaggio. Una descrizione dei singoli significati è reperibile nel capitolo "Spiegazione dei simboli sull'apparecchio".

Smaltimento dell'imballaggio di trasporto

L'imballaggio serve a proteggere il dispositivo da danni dovuti al trasporto. I materiali dell'imballaggio sono di norma scelti nel quadro della tecnologia di smaltimento e della compatibilità ambientale, e sono pertanto riciclabili. Riportare l'imballaggio all'interno del ciclo dei materiali fa risparmiare materie prime e riduce la produzione di rifiuti.

Le parti dell'imballaggio (ad es. pellicole, Styropor®) possono essere pericolose per i bambini. Sussiste il pericolo di soffocamento! Tenere le parti dell'imballaggio fuori dalla portata dei bambini e smaltirle più rapidamente possibile.

Non smaltire i dispositivi usati insieme ai rifiuti domestici!



Questo simbolo indica che il prodotto non deve essere smaltito con i rifiuti domestici come da direttiva per gli strumenti elettrici ed elettronici usati (2012/19/UE) e in base alle leggi nazionali. Questo prodotto deve essere consegnato presso un apposito centro di raccolta. Questo può essere eseguito ad es. restituendo il prodotto vecchio all'atto dell'acquisto di un prodotto simile o consegnandolo presso un centro di raccolta autorizzato al riciclaggio di strumenti elettrici ed elettronici usati. La gestione impropria di dispositivi usati può ripercuotersi negativamente sull'ambiente e sulla salute umana, a causa di sostanze potenzialmente pericolose spesso contenute negli strumenti elettrici ed elettronici. Uno smaltimento corretto del prodotto contribuisce inoltre a sfruttare in modo efficiente le risorse. Le informazioni sui centri di raccolta per dispositivi usati sono reperibili presso la propria amministrazione comunale, l'azienda municipalizzata per la nettezza urbana, un centro autorizzato allo smaltimento di strumenti elettrici ed elettronici usati o presso il servizio di nettezza urbana.

14. Risoluzione dei guasti

Guasto	Possibile causa	Rimedio
Il motore non funziona	Il motore, il cavo o il connettore sono difettosi; fusibili bruciati	Far ispezionare la macchina da una persona competente ed esperta Non riparare mai il motore da soli Pericolo! Controllare i fusibili, sostituire se necessario
Il motore gira piano e non raggiunge la velocità di esercizio	Tensione troppo bassa, bobine danneggiate, condensatore bruciato	Fare verificare la tensione da parte dell'azienda elettrica Fare controllare il motore da una persona competente ed esperta Fare controllare il condensatore da una persona competente ed esperta.
Il motore è troppo rumoroso	Bobine danneggiate, motore difettoso	Fare controllare il motore da una persona competente ed esperta
Il motore non raggiunge la massima potenza	Il circuito di alimentazione del sistema è sovraccarico (lampade, motori, altri, ecc.)	Non utilizzare altri i motori o altri dispositivi sullo stesso circuito
Il motore si surriscalda facilmente.	Motore sovraccarico, insufficiente raffreddamento del motore	Evitare il sovraccarico del motore durante il taglio, rimuovere la polvere dal motore al fine di assicurare un raffreddamento ottimale del motore.
Ridotta capacità di taglio durante il taglio	Lama troppo piccola (affilata troppo spesso)	Regolare nuovamente il fermo di finecorsa dell'unità sega
I taglio è ruvido o ondulato	Lama poco affilata, forma del dente non adatta per lo spessore del materiale	Riaffilare la lama e/o utilizzare una lama appropriata
Il pezzo da lavorare si strappa e/o si scheggia	Pressione di taglio troppo forte o lama non idonea all'uso	Utilizzare la lama appropriata

Attenzione! Per proteggere il motore, esso deve essere dotato di un interruttore termico che si disattivi in caso di sovraccarico e si riattivi automaticamente dopo una breve fase di raffreddamento!

Légende des pictogrammes figurant sur l'appareil

Les pictogrammes utilisés dans cette notice sont utilisés pour attirer votre attention sur les risques potentiels. Il est très important que vous compreniez parfaitement les pictogrammes et les explications qui les accompagnent. Les pictogrammes ne suppriment pas les risques et ne remplacent pas les mesures préventives adaptées pour éviter les accidents.



FR

Avant la mise en service, lisez le mode d'emploi et les consignes de sécurité et respectez-les!



FR

Portez des lunettes de protection!



FR

Portez une protection auditive !



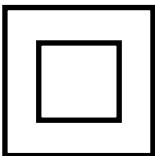
FR

Portez un masque respiratoire en cas d'émission de poussière !



FR

Attention, risque de blessure! Ne touchez pas la lame de scie lorsqu'elle est en mouvement.



FR

Classe de protection II

1. Introduction

FABRICANT :

scheppach
 Fabrikation von Holzbearbeitungsmaschine GmbH
 Günzburger Straße 69
 D-89335 Ichenhausen

CHER CLIENT,

Nous vous souhaitons beaucoup de satisfaction et de réussite dans votre travail avec votre nouvelle machine.

REMARQUE :

Selon la loi en vigueur sur la responsabilité du fait des produits, le fabricant ne peut être tenu pour responsable des dommages subis par cet appareil ou résultant de son utilisation dans les cas suivants :

- Manipulation inappropriée,
- Non-respect des instructions d'utilisation,
- Travaux de réparation effectués par des tiers, par des spécialistes non agréés,
- Remplacement et montage de pièces de rechange qui ne sont pas d'origine.
- Utilisation non conforme,
- Lors d'une défaillance du système électrique, en cas de non-respect des réglementations électriques et prescriptions VDE 0100, DIN 57113 / VDE0113.

NOUS VOUS RECOMMANDONS:

De lire intégralement le mode d'emploi avant le montage et la mise en service.

Le présent manuel d'utilisation vous permettra de vous familiariser avec la machine et d'en utiliser pleinement le potentiel dans le cadre d'une utilisation conforme. Il contient des informations importantes pour travailler de manière sûre, rationnelle et économique avec la machine, mais aussi sur les moyens d'éviter les dangers, de réduire les coûts de réparation et de limiter les périodes d'immobilisation ou encore pour accroître la fiabilité et la durée de vie de la machine. Outre les consignes de sécurité de ce manuel, vous devez impérativement respecter la réglementation en vigueur dans votre pays en ce qui concerne l'utilisation de cet appareil électrique.

Conservez le mode d'emploi à proximité de la machine, dans une pochette plastique, bien à l'abri de la saleté et de l'humidité. Avant de commencer à travailler avec la machine, chaque utilisateur doit lire le mode d'emploi et s'y conformer scrupuleusement. Seules les personnes formées à son utilisation et conscientes des risques associés sont autorisées à travailler avec la machine. L'âge minimum requis doit être respecté.

En plus des consignes de sécurité figurant dans ce mode d'emploi et des prescriptions particulières en vigueur dans votre pays, il faut respecter les règles techniques généralement reconnues pour l'utilisation de machines similaires.

Nous déclinons toute responsabilité quant aux accidents et dommages dus au non-respect de ce mode d'emploi et des consignes de sécurité.

2. Description de l'appareil

1. Guide parallèle
2. Bouton de déverrouillage
3. Interrupteur Marche /Arrêt en mode :
scie circulaire
4. Table de scie supérieure
5. Poignée
6. Blocage de l'arbre de scie
7. Moteur
8. Butée coulissante
9. Table de scie inférieure
10. Graduation
11. Table de scie inférieure
12. Lame de scie
13. Bouton d'arrêt
14. Protection inférieure de lame de scie
15. Presseur de maintien des pièces
16. Vis de verrouillage du presseur
17. Protection mobile de la lame de scie
18. Vis de sécurité
19. Sac collecteur de copeaux
20. Boulon de fixation
21. Vis de blocage
22. Interrupteur marche/arrêt en mode : scie à onglet
23. Guide d'angle
24. Mollettes
25. Mollette
26. Pointeur
27. Graduation
28. Poussoir à bois
29. Clé Allen de 6 mm
30. Clé Allen de 3 mm
31. Pied
32. Vis à 6 pans creux
33. Pied en caoutchouc
34. Ecrou
35. Vis de réglage
36. Ecrou de blocage
37. Protection de la lame de scie
38. Couteau diviseur
39. Règle du guide d'angle
40. Vis à 6 pans creux
41. Contre-écrou
42. Graduation angulaire
43. Pointeur
44. Vis à 6 pans creux
45. Contre-écrou
46. Embout d'aspiration
47. Vis (Protecteur de lame)
48. Vis (Table supérieure)
49. Vis (unter Säge Tisch)
50. Vis de bride de lame
51. Bride extérieure
52. Bride intérieure
53. Rail de butée coulissant

3. Ensemble de livraison

- 1 x Scie à onglet pendulaire avec table supérieure
- 1 x Lame de scie en métal dur
- 1 x Clé Allen de 6 mm
- 1 x Clé Allen de 3 mm
- 1 x Guide parallèle
- 1 x Guide d'angle
- 1 x Poussoir à bois

- Ouvrez l'emballage et sortez-en délicatement l'appareil.
- Retirez les matériaux d'emballage, ainsi que les protections mises en place pour le transport (s'il y a lieu).
- Vérifiez que la fourniture est complète.
- Vérifiez que l'appareil et les accessoires n'ont pas été endommagés lors du transport.
- Conservez si possible l'emballage jusqu'à la fin de la période de garantie.
- Familiarisez-vous avec la machine à l'aide de la notice d'utilisation avant de l'utiliser.
- N'utilisez que des accessoires et des pièces de rechange d'origine que vous obtiendrez auprès de votre revendeur.
- Lors de vos commandes, indiquez notre référence ainsi que le type et l'année de fabrication de la machine.

⚠ ATTENTION

L'appareil et les matériaux d'emballage ne sont pas des jouets ! Les enfants ne doivent en aucun cas jouer avec les sacs en plastique, films d'emballage et pièces de petite taille !

⚠ DANGER

Il existe un risque d'ingestion et d'asphyxie !

4. Utilisation conforme à l'affectation

Cette machine est prévue pour être alimentée par du courant de 230V alternatif.

Vous devez impérativement tenir compte des réserves indiquées dans les consignes de sécurité.

La scie à onglet avec table supérieure permet de scier le bois et le plastique tant dans le sens longitudinal que transversal (uniquement en utilisant le guide d'angle) en respectant la taille de la machine.

La scie ne convient pas pour scier du bois de chauffage.

Seules des lames de scie correspondant à la machine peuvent être utilisées. Il est interdit d'utiliser des disques à tronçonner.

La machine doit exclusivement être utilisée conformément à sa destination. Toute autre utilisation est considérée comme non conforme. Le fabricant décline toute responsabilité quant aux dommages ou blessures qui en résulteraient. Dans ce cas, l'utilisateur est le seul responsable.

Remarque : Veuillez noter que, conformément à leur destination, nos appareils n'ont pas été conçus pour être utilisés dans un environnement professionnel, industriel ou artisanal. Nous déclinons toute responsabilité si l'appareil est utilisé à des fins professionnelles, artisanales, dans un environnement industriel ou pour toute activité équivalente.

5. Consignes de sécurité

Dans cette notice d'utilisation, nous avons signalé les passages qui concernent votre sécurité avec le signe : **⚠**

Ce mode d'emploi comporte par ailleurs des précisions importantes qui sont précédées par le mot : **« ATTENTION ! »**.

⚠ ATTENTION !

Lors de l'utilisation de machines, certaines mesures de sécurité doivent être respectées afin d'éviter les blessures et les dommages. Lisez attentivement cette notice d'utilisation et les consignes de sécurité. Si vous confiez cet appareil à d'autres personnes, donnez-leur également le mode d'emploi et les consignes de sécurité. Nous ne sommes pas responsables des accidents et des dommages survenus du fait du non-respect des indications et des consignes de sécurité contenues dans cette notice d'utilisation.

⚠ DANGER

Le non-respect de cette consigne vous met en grand danger de mort ou de blessures à vie.

⚠ AVERTISSEMENT

Le non-respect de cette consigne vous met en danger de mort ou de subir de sévères blessures.

⚠ ATTENTION

Le non-respect de cette consigne vous fait risquer des blessures de faible à moyenne gravité.

⚠ REMARQUE

Le non-respect de cette consigne fait risquer un endommagement du moteur ou d'autres dommages matériels.

Travail en toute sécurité

1. Maintenez la zone de travail en ordre !
 - Les zones de travail en désordre sont propices aux accidents.
2. Tenez compte de l'environnement de la zone de travail !
 - N'exposez pas les outils électriques à la pluie.

- N'utilisez pas les outils électriques dans des environnements mouillés ou humides.
 - Maintenez la zone de travail bien éclairée.
 - N'utilisez pas les outils électriques dans des lieux où il existe un risque d'incendie ou d'explosion.
3. Protégez-vous contre les chocs électriques
 - Évitez tout contact corporel avec des surfaces mises ou reliées à la terre (par exemple canalisations, radiateurs, cuisinières, réfrigérateurs).
 4. Maintenez les enfants à l'écart !
 - Ne laissez pas les tierces personnes toucher l'outil ou le câble ; maintenez-les à l'écart de la zone de travail.
 5. Entreposez les outils en lieu sûr
 - Lorsqu'ils ne sont pas utilisés, il convient d'entreposer les outils au sec, en hauteur ou dans un local fermé, hors de portée des enfants.
 6. Ne forcez pas l'outil
 - Il fonctionnera d'autant mieux et plus sûrement au régime pour lequel il a été conçu.
 7. Utilisez le bon outil
 - N'utilisez pas des outils peu puissants pour réaliser des travaux lourds.
 - N'utilisez pas les outils pour des applications pour lesquelles ils n'ont pas été conçus. Par exemple, n'utilisez pas une scie circulaire pour couper des branches d'arbre ou des bûches de bois.
 8. Portez des vêtements appropriés
 - Ne portez pas de vêtements amples ou de bijoux, car ils peuvent être happés par des éléments en mouvement.
 - Le port de chaussures antidérapantes est recommandé pour les travaux en extérieur.
 - Portez un filet pour les cheveux en cas de cheveux longs.
 9. Utilisez un équipement de protection
 - Utilisez des lunettes de protection.
 - Utilisez un masque anti-poussière si le travail génère de la poussière.
 10. Raccordez l'équipement d'extraction de poussière
 - Si l'outil comporte des équipements permettant de le raccorder à un dispositif d'extraction et de récupération de poussière, assurez-vous qu'il est raccordé et correctement utilisé.
 11. N'utilisez pas le câble d'alimentation à d'autres fins
 - N'utilisez pas le câble d'alimentation pour extraire la fiche de la prise de courant et protégez-le de la chaleur, de l'huile et des arêtes vives.
 12. Fixation de la pièce à usiner
 - Utilisez un dispositif de serrage ou un étau afin de maintenir la pièce à usiner. Ainsi elle est maintenue de manière plus sûre qu'avec votre main et cela vous permet de vous servir de la machine avec vos deux mains.
 - Lors de l'usinage de pièces longues, il est nécessaire d'utiliser un support supplémentaire (servante, tréteaux, etc.) afin d'éviter que la machine ne bascule.
 - Maintenez toujours la pièce fermement appuyée sur la table et contre le guide afin d'éviter qu'elle se déplace ou tourne.
13. Evitez les postures anormales
 - Veillez à avoir une position stable et à toujours garder l'équilibre.
 14. Entretenez les outils avec soin
 - Veillez à ce que les outils de coupe soient affûtés et propres pour obtenir de meilleures performances et travailler en toute sécurité.
 - Suivez les instructions de graissage et de remplacement des accessoires.
 - Examinez régulièrement le câble d'alimentation de la machine et faites procéder à son remplacement dans un atelier agréé s'il est endommagé.
 - Contrôlez régulièrement les rallonges électriques et remplacez-les si elles sont endommagées
 - Maintenez les poignées sèches, propres et exemptes de tout lubrifiant et de toute graisse.
 15. Retirez la fiche de la prise de courant
 - En cas d'inutilisation de la machine, avant la maintenance et lors du remplacement d'outils (lame de scie, foret ou fraise par exemple).
 16. Retirez les clés de réglage
 - Vérifiez que les clés et outils de réglage sont retirés de la machine avant de la mettre en marche.
 17. Evitez tout démarrage intempestif
 - Assurez-vous que l'interrupteur est en position « arrêt » lors du branchement à la prise du secteur.
 18. Utilisez des rallonges prévues pour l'extérieur
 - Pour le travail en extérieur, utilisez uniquement des rallonges homologuées pour l'extérieur et portant le marquage correspondant.
 19. Restez toujours vigilant
 - Faites attention à ce que vous faites, faire preuve de bon sens et n'utilisez pas l'outil en cas de fatigue.
 20. Vérifiez que la machine n'est pas endommagée
 - Avant d'utiliser la machine, examinez attentivement tous les dispositifs de protection et toutes les pièces légèrement endommagées, afin de vous assurer qu'ils fonctionnent correctement et remplissent leur fonction.
 - Vérifiez que les parties mobiles bougent librement, sans bloquer et qu'aucun élément n'est abîmé. L'absence de toutes pièces cassées. Toutes les pièces doivent être correctement montées et remplir toutes les conditions pour assurer un fonctionnement correct de l'appareil. La protection mobile de la lame de scie ne doit pas rester bloquée en position relevée.
 - Il convient de réparer ou de faire remplacer tout dispositif de protection ou pièce endommagés dans un atelier d'entretien agréé, sauf indication contraire figurant dans le présent mode d'emploi.

- Faites remplacer les interrupteurs défectueux dans un atelier d'entretien agréé. Ne pas utiliser de câbles d'alimentation défectueux ou endommagés.
- N'utilisez pas l'outil si l'interrupteur ne peut pas passer de la position « marche » à la position « arrêt ».

21 ATTENTION !

- L'utilisation d'autres outils et accessoires que ceux qui sont expressément recommandés, peut entraîner un risque de blessures.

22 Faites réparer l'appareil par un électricien qualifié

- Cet outil électrique satisfait aux règles de sécurité applicables. Les réparations doivent uniquement être effectuées par un électricien qualifié et avec des pièces de rechange d'origine, afin de ne pas exposer l'utilisateur à un risque important.

Avertissement ! Pendant son fonctionnement, cet outil électrique génère un champ électromagnétique. Ce champ peut dans certaines circonstances nuire aux implants médicaux actifs ou passifs. Pour réduire les risques de blessures graves voire mortelles, nous recommandons aux personnes porteuses d'implants médicaux de consulter leur médecin, ainsi que le fabricant de leur implant avant d'utiliser l'outil électrique.

Consignes de sécurité complémentaires

Mesures préventives

- N'utilisez pas de lames de scie endommagées, fissurées ou déformées.
- Remplacez les inserts de table dès qu'ils sont usés.
- Utilisez uniquement les lames de scie recommandées par le fabricant et conformes à la norme EN 847-1.
- **⚠ Attention !** Lors du remplacement de la lame, veillez à ce que la largeur de coupe de la lame ne soit pas inférieure et à ce que l'épaisseur du corps de la lame ne soit pas supérieure à celle du couteau diviseur !
- Veillez à choisir une lame de scie correspondant au matériau à découper.
- Si nécessaire, portez un équipement de protection individuelle adapté. Cet équipement peut comporter :
 - Une protection auditive visant à réduire le risque de perte d'audition
 - Une protection respiratoire visant à réduire le risque lié aux poussières nocives.
 - Portez des gants lors de la manipulation des lames de scie et des matériaux rugueux. Dans la mesure du possible, transportez les lames de scie dans un emballage
- Les facteurs suivants peuvent exercer une influence sur l'émission de poussière :
 - lames de scie détériorées par l'usure, endommagées ou fissurées

- la vitesse de 20 m/s et la puissance recommandées du dispositif d'aspiration
- il faut guider la pièce à usiner conformément aux spécifications
- N'utilisez pas de lames de scie en acier rapide (acier HSS) fortement allié.
- Il convient de toujours stocker le poussoir à bois ou la poignée-poussoir avec la machine, lorsqu'ils ne sont pas utilisés.
- N'utilisez la scie que lorsque les dispositifs de protection, en particulier après un changement du mode de sciage, se trouvent dans la position prévue et lorsque les dispositifs de protection sont dans un bon état et ont été entretenus dans les règles de l'art.

Maintenance et entretien

- Les facteurs énoncés ci-après peuvent influencer le bruit auquel l'opérateur est exposé.
 - Type de lame de scie (par exemple lames de scie spéciales réduisant le bruit émis)
 - Matériau de la pièce à usiner
 - Force avec laquelle la pièce à usiner est poussée contre la lame de scie.
- Les avaries subies par la machine, par les dispositifs de protection et la lame de scie, doivent être signalées à la personne responsable, dès qu'elles sont découvertes.

Consignes de sécurité pour le fonctionnement en scie à onglet

Fonctionnement fiable

- En mode scie circulaire à onglet, s'assurer que la partie supérieure de la lame de scie est complètement enfermée.
- Sélectionnez la lame de la scie adéquate pour le matériau à scier.
- N'utilisez jamais la scie sur table et à onglet pour couper des matières autres que celles indiquées par le fabricant.
- Lors du transport de la machine, utilisez uniquement les dispositifs de transport et n'utilisez jamais les dispositifs de protection pour la manutention et le transport.
- N'utilisez la scie que si elle est en bon état et qu'elle a été entretenue conformément aux spécifications.
- Assurez-vous que le dispositif d'inclinaison de la scie est bien fixé pendant le sciage de biais
- Le sol autour de la machine doit être plan, propre et net de tous résidus et chutes, comme par exemple des copeaux et des chutes de coupe.
- Assurez un bon éclairage du poste de travail ou du local.
- L'opérateur doit être suffisamment informé sur l'utilisation, le réglage et la manipulation de la machine.
- Utilisez exclusivement des lames de scie affûtées conformes aux spécifications. La vitesse de rotation maximale indiquée sur la lame de scie doit être respectée.

- Veillez à n'utiliser que des rondelles d'écartement et des brides considérées comme appropriées par le fabricant.
- Si la machine est équipée d'un laser, il n'est pas permis de le remplacer par un autre type de laser. Les réparations doivent être effectuées exclusivement par un réparateur agréé ou par le fabricant du laser.
- Ne retirez pas de chutes de coupe ni d'autres morceaux détachés de la pièce à usiner dans la zone de coupe tant que la machine fonctionne et que la lame de scie ne s'est pas complètement arrêtée.
- Veillez à ce que la machine soit toujours fixée, dans la mesure du possible à un établi, à une table ou sur un support fixe spécifique.
- Les pièces longues doivent être maintenues pour les empêcher de basculer à la fin de la coupe (par exemple avec une servante à rouleau).

Remarques complémentaires

- Retirez la fiche de la prise du réseau pour toute opération de réglage et de maintenance.
- Transmettez les consignes de sécurité à toute personne travaillant avec la machine.
- N'utilisez pas la scie pour scier du bois de chauffage.

⚠ ATTENTION !

- La lame de scie en rotation représente un risque de blessure pour les mains et les doigts.
- Si un câble de rallonge est nécessaire, assurez-vous que sa section soit suffisante pour la puissance absorbée par la scie. Section minimale des conducteurs : 1,5 mm².
- Déroulez toujours complètement les rallonges enroulées sur un touret.
- Ne portez pas la scie par son câble d'alimentation.
- N'exposez pas la scie à la pluie et n'utilisez pas la machine dans un environnement humide ou mouillé.
- Veillez à un bon éclairage.
- Ne sciez pas à proximité de fluides ou de gaz combustibles.
- Portez une tenue de travail appropriée ! Des habits amples ou des bijoux pendants peuvent être entraînés par la lame de scie en rotation.
- L'opérateur doit avoir au moins 18 ans.
- Tenez les enfants à l'écart des appareils raccordés au réseau.
- Contrôlez le câble de raccordement du secteur. N'utilisez aucun câble de raccordement défectueux ou endommagé.
- Maintenez votre poste de travail net de chutes de bois et de pièces éparpillées.
- Ne détournez pas l'attention des personnes travaillant avec la machine.
- Respectez le sens de rotation du moteur et de la lame de scie.
- La lame de scie ne doit en aucun cas être freinée en exerçant une pression latérale sur elle après la mise hors circuit de son entraînement.

- Ne montez que des lames de scie affûtées, sans fissures et non déformées.
- Seuls les outils conformes à la norme EN 847-1 peuvent être utilisés avec la machine.
- Les lames de scie défectueuses doivent être remplacées sans délai.
- N'utilisez pas de lames de scie ne correspondant pas aux caractéristiques indiquées dans ce mode d'emploi.
- Assurez-vous toujours que la flèche placée sur la lame de scie coïncide avec le sens de la flèche apposée sur l'appareil.
- Assurez-vous que la lame ne touche pas le plateau orientable, quelle que soit la position de la lame, en la faisant tourner manuellement dans les positions à 45° et à 90°, la prise étant débranchée du secteur. Le cas échéant, ajustez à nouveau la tête de la scie.
- Assurez-vous que tous les dispositifs qui recouvrent la lame de scie fonctionnent parfaitement.
- Le capot de protection amovible ne doit pas être fixé en position ouverte.
- Les dispositifs de sécurité de la machine ne doivent pas être démontés, ni rendus inutilisables.
- Les dispositifs de protection endommagés ou défectueux doivent être échangés sans délai.
- Ne coupez pas de pièces trop petites pour pouvoir être tenues à la main en toute sécurité.
- Évitez de placer les mains dans des positions maladroites pour éviter qu'une main ou que les deux mains puissent entrer en contact avec la lame en cas de dérapage brusque.
- Pour les pièces longues, il est nécessaire d'utiliser un appui supplémentaire (table, supports, etc.) pour éviter que la machine ne bascule.
- Aucun clou ni autre corps étranger ne doit se trouver dans la zone à scier de la pièce.
- Ne vous tenez jamais en face de la lame de scie.
- Ne surchargez pas la machine au point qu'elle s'arrête.
- Maintenez toujours la pièce à scier contre la table de la scie et contre la butée pour empêcher que la pièce ne vibre ou se déplace.
- Assurez-vous que les chutes s'évacuent librement sur les côtés de la lame de scie. Sinon il est possible qu'elles soient emmenées et projetées par la lame de scie.
- Ne sciez jamais plusieurs pièces en même temps.
- Ne retirez jamais les éclats, copeaux ou pièces de bois coincées tant que la lame tourne.
- Pour remédier aux défauts ou retirer les pièces de bois coincées, mettez la machine hors circuit. Débranchez la prise du secteur.
- Effectuez les changements d'équipement ainsi que les travaux de réglage, de mesure et de nettoyage exclusivement lorsque le moteur est hors service. Débranchez la prise du secteur.
- Contrôlez avant la mise en circuit que les clés et les outils de réglage sont bien retirés.
- Lorsque vous quittez votre poste de travail, arrêtez le moteur et débranchez la prise du secteur.

- Les installations électriques, les réparations et les travaux de maintenance doivent exclusivement être effectués par des spécialistes.
- Tous les dispositifs de protection et de sécurité doivent être immédiatement remontés une fois la réparation ou la maintenance terminée.
- Respectez les consignes de sécurité, de travail et de maintenance indiquées par le fabricant ainsi que les valeurs indiquées dans les caractéristiques techniques.
- Respectez les consignes relatives à la prévention des accidents ainsi que toutes les règles techniques et de sécurité généralement reconnues.
- Raccordez le dispositif d'aspiration de poussière lors de chaque utilisation.
- Le fonctionnement dans un endroit clos est uniquement autorisé lorsque la machine est raccordée une installation d'aspiration adéquate.
- N'utilisez aucun outil trop faible pour des travaux lourds.
- N'utilisez pas le câble à des fins pour lesquelles il n'est pas conçu !
- Veillez à vous tenir de façon sûre et gardez constamment votre équilibre.
- Vérifiez si l'outil est éventuellement endommagé !
- Contrôlez soigneusement si les dispositifs de protection ou les pièces légèrement endommagées fonctionnent correctement et de façon conforme à leur fonction avant de continuer à utiliser l'outil.
- Contrôlez si la fonction des pièces mobiles est correcte, si elles ne sont pas grippées ou si certaines pièces sont endommagées. Toutes les pièces doivent être montées correctement et toutes les conditions doivent être remplies pour assurer un fonctionnement impeccable de l'outil.
- Les dispositifs de protection et les pièces endommagées doivent être réparés dans les règles de l'art dans un atelier de service après-vente agréé ou être échangés sauf autre indication contenue dans le mode d'emploi.
- Faites remplacer les interrupteurs endommagés dans un atelier de service après-vente.
- Cet outil électrique correspond aux règles de sécurité en vigueur. Les réparations doivent uniquement être effectuées par un électricien spécialisé qui doit utiliser exclusivement des pièces d'origine, sinon il y a risque d'accident pour l'utilisateur.
- Remplacez les inserts de table dès qu'ils sont usés.
- N'utilisez aucune lame de scie en acier rapide.
- Assurez-vous que le dispositif d'inclinaison du bras est bien fixé pour effectuer une coupe de biais.
- Faire également très attention pendant les coupes pendulaires à 90°.
- Attention ! faites preuve d'une attention toute particulière lors des doubles coupes d'onglet et de biais !
- Ne surchargez pas votre outil.
- Portez des lunettes de protection.
- Utilisez un masque respiratoire pour les travaux provoquant l'émission de poussière.
- Contrôlez si le câble d'alimentation et la rallonge ne sont pas endommagés.

- Portez des gants lorsque vous manipulez les lames de scie.

Consignes de sécurité pour le fonctionnement en scie circulaire sur table

Fonctionnement fiable

- Utilisez un poussoir à bois ou une poignée-poussoir pour pousser la pièce à scier contre la lame de scie en toute sécurité.
- Utilisez le couteau diviseur et réglez-le correctement.
- Utilisez et réglez correctement le dispositif de protection supérieur de la lame de scie.
- Les scies circulaires ne doivent pas être utilisées pour rainurer (rainure arrêtée dans la pièce).
- Utilisez uniquement les lames dont la vitesse maximale autorisée n'est pas inférieure à la vitesse maximale de l'arbre de la scie circulaire et à la vitesse nécessaire pour la coupe du matériau à scier.
- Lors du transport de la machine, utilisez uniquement les dispositifs de transport et n'utilisez jamais les dispositifs de protection pour la manutention et le transport.
- Pendant le transport la partie de la lame de scie dépassant de la table doit être couverte par son capot protecteur.
- Les pièces longues doivent être maintenues pour les empêcher de basculer à la fin de la coupe (par exemple à l'aide d'une servante à rouleau).

Remarques supplémentaires

- Transmettez les consignes de sécurité à toute personne travaillant avec la machine.
- N'utilisez pas la scie pour scier du bois de chauffage.
- Ne sciez pas de bois rond transversalement.

ATTENTION !

- La lame de scie en rotation présente un risque de blessure pour les mains et les doigts.
- La machine est équipée d'un interrupteur de sécurité empêchant la remise en marche après une coupure de courant.
- Avant la mise en service, comparez si la tension du secteur indiquée sur la plaque signalétique de l'appareil correspond à la tension du secteur utilisée.
- Si un câble de rallonge est nécessaire, assurez-vous que sa section est suffisante pour le courant absorbé par la scie. Section minimale des conducteurs : 1,5 mm².
- Déroulez complètement le câble s'il est sur un touret.
- Contrôlez le câble de raccordement au secteur. N'utilisez aucun câble de raccordement défectueux ou endommagé.
- L'opérateur doit avoir au moins 18 ans.
- Maintenez votre lieu de travail net de chutes de bois et pièces éparpillées.
- Ne détournez pas l'attention de la personne travaillant avec la machine.

- Respectez le sens de rotation du moteur et de la lame de scie.
- La lame de scie ne doit en aucun cas être freinée en exerçant une pression sur elle après la mise hors circuit de son entraînement
- Ne montez que des lames de scie affûtées, sans fissures et non déformées.
- Les dispositifs de sécurité de la machine ne doivent pas être démontés, ni rendus inutilisables.
- Les lames de scie défectueuses doivent être remplacées de suite.
- N'utilisez pas de lames de scie ne correspondant pas aux caractéristiques indiquées dans ce mode d'emploi.
- Assurez-vous que tous les dispositifs qui recouvrent la lame de scie fonctionnent parfaitement.
- Attention ! Les coupes plongeantes ne doivent pas être effectuées avec cette scie.
- Les dispositifs de protection endommagés ou défectueux doivent être remplacés sans délai.
- Le couteau diviseur est un dispositif de protection important qui permet de guider la pièce et empêche que le bois se resserre derrière la coupe, ce qui empêche un retour de la pièce pendant le sciage. Veillez à ce que l'épaisseur du couteau diviseur soit correcte. Le couteau diviseur ne doit pas être plus mince que la lame de scie, ni plus épais que la voie de la lame.
- Le capot protecteur de la lame de scie doit systématiquement couvrir la pièce en cours de sciage.
- Utilisez impérativement un poussoir pour couper les pièces étroites (largeur inférieure à 120 mm).
- Ne sciez pas de pièces trop petites pour être tenues à la main en toute sécurité.
- Lors de la coupe de pièces étroites, le guide parallèle doit être fermement fixé à droite de la lame de scie.
- Ne vous placez jamais en face de la lame de scie pendant le sciage
- Ne forcez pas la machine jusqu' à ce qu'elle s'arrête.
- Maintenez toujours la pièce fermement sur la table de la scie.
- Veillez à ce que les chutes de coupe ne soient pas entraînées et projetées par les dents de la lame de scie.
- Tous les dispositifs de protection et de sécurité doivent être immédiatement remontés une fois la réparation ou la maintenance terminées.
- Respectez les consignes de sécurité, de travail et de maintenance indiquées par le fabricant ainsi que les valeurs indiquées dans les caractéristiques techniques.
- Respectez les consignes relatives à la prévention des accidents ainsi que toutes les règles techniques et de sécurité généralement reconnues.
- Respectez les informations et conseils donnés par la caisse de prévoyance.
- Raccordez systématiquement le dispositif d'aspiration de poussière. L'opérateur doit être informé sur les conditions qui influencent l'émission de poussière

par exemple le type de matériau scié (émission et capture), et sur l'importance de l'aspiration et du réglage correct des capots, déflecteurs et tuyaux.

- Utilisez la scie uniquement avec une installation d'aspiration appropriée ou encore avec un aspirateur industriel courant.
- Ne retirez jamais les éclats, copeaux ou chutes de bois coincées lorsque la lame tourne.
- Pour remédier aux avaries ou enlever des chutes de bois coincées, mettez la machine hors circuit. – Débranchez la prise du secteur.
- Remplacez les inserts de table lorsque passage de scie est endommagé. – Débranchez la prise du secteur –
- Cet outil électrique répond aux règles de sécurité en vigueur.
- Maintenez votre zone de travail propre et rangée. Une zone de travail désordonnée et mal éclairée peut être à l'origine d'accidents.
- Maintenez l'appareil à l'abri de la pluie et de l'humidité. La présence d'eau dans un appareil électrique augmente le risque de décharge électrique.
- Faites attention, veillez à ce que vous faites et soyez concentré lors de l'utilisation d'outils électriques. N'utilisez pas l'appareil lorsque vous êtes fatigué ou sous influence de l'alcool, de drogue ou de médicaments. Un moment d'inattention pendant l'utilisation de l'outil électrique peut entraîner des blessures graves.
- N'utilisez pas d'outil électrique dont l'interrupteur est défectueux. Un outil électrique impossible à mettre en marche ou hors circuit est dangereux et doit être réparé.
- Conservez les outils électriques non utilisés hors de portée des enfants. Empêchez les personnes qui ne connaissent pas l'appareil, de l'utiliser, ainsi que celles qui n'ont pas lu ces instructions. Les outils électriques sont dangereux lorsqu'ils sont utilisés par des personnes inexpérimentées.
- Gardez vos outils de coupe propres et affûtés. Un outil de coupe soigneusement entretenu dont les arêtes de coupe sont vives se bloque moins souvent et est plus facile à guider.
- Si le câble de raccordement de l'outil électrique est endommagé, il faut le remplacer par un câble de raccordement adéquat qui peut être obtenu en s'adressant au service après-vente.
- Faites réparer votre appareil uniquement par du personnel spécialisé et qualifié, en utilisant uniquement des pièces de rechange d'origine afin de conserver toutes les caractéristiques sécuritaires de la machine
- Veillez au positionnement stable de la machine avant de l'utiliser.
- Avant la mise en service, les capots et dispositifs de sécurité doivent être montés en respectant les instructions d'utilisation.
- La lame de scie doit pouvoir tourner librement.
- En présence de bois de récupération, veillez aux corps étrangers, comme par exemple les clous, vis, etc.

- Avant d'actionner l'interrupteur Marche/Arrêt, assurez-vous que la lame de scie est correctement montée et que les pièces mobiles se meuvent librement.

Consignes de sécurité supplémentaires pour la scie à onglet avec table supérieure

- Assurez-vous que la scie est solidement immobilisée lors du travail en mode : scie circulaire.
- Assurez-vous que le bras est immobilisé conformément aux indications en mode scie circulaire pour les coupes en biseau.
- Assurez-vous que la table est bloquée correctement, lorsque vous modifiez le mode de fonctionnement de la scie.

1) Mesures de prévention

- N'utilisez pas de lames de scie endommagées ou déformées.
- Utilisez la scie uniquement si les dispositifs de protection se trouvent dans la position prévue, en particulier suite à un changement de mode de sciage, s'ils sont en bon état et qu'ils ont été soumis à une maintenance adaptée.
- Remplacez les inserts de table usés.
- Utilisez uniquement les lames de scie recommandées par le fabricant, respectant la norme EN 847-1 et en tenant compte du fait que le couteau diviseur ne doit pas être plus épais que la largeur du trait de coupe et pas plus fin que l'épaisseur de la lame de scie.
- Veillez à ce que le guide parallèle soit correctement fixé lors d'une coupe en biseau.
- N'utilisez pas de lames de scie en acier rapide.
- Lors du sciage du bois, la scie doit être raccordée à un dispositif de collecte de poussière.
- Portez au besoin un équipement de protection individuelle adapté. Celui-ci peut comporter :
 - Une protection auditive visant à réduire le risque de dommage pour l'audition.
 - Une protection respiratoire visant à réduire le risque lié aux poussières nocives.
 - Portez des gants lors de la manipulation des lames de scie et des matériaux rugueux (s'il y a lieu, les lames de scie doivent être transportées dans un emballage adapté).
- Lors du choix de la lame de scie, tenez compte le matériau à couper.
- Remplacez systématiquement le poussoir à bois dans son support dès qu'il n'est plus utilisé.

2) Maintenance et entretien

- Respectez les consignes du fabricant en matière de réduction de l'impact sonore (par exemple, recours à des lames de scie conçues pour générer moins de bruit, et maintenance des lames et des machines).
- Remédiez immédiatement aux dysfonctionnements de la machine, y compris à ceux des dispositifs de protection ou des lames de scie dès leur apparition.

3) Travail en toute sécurité

- Choisissez une lame de scie correspondant au matériau à scier.
- N'utilisez jamais la scie pour scier un autre matériau que ceux recommandés par le fabricant.
- Le sol autour de la machine doit être plan, propre et exempt de débris, tels que copeaux et chutes de coupe.
- Veillez à ce que l'éclairage du local ou du poste de travail soit adapté.
- Respectez les indications relatives au changement de lame de scie.

⚠ AVERTISSEMENT

- Remettez les dispositifs de protection dans leur position correcte en mode Scie circulaire sur table et Scie à onglet.
- En mode Scie circulaire, utilisez un poussoir à bois ou une poignée poussoir pour éviter que votre main ne s'approche trop de la lame de scie pendant le travail.
- L'opérateur doit avoir été suffisamment formé à l'utilisation, au réglage et à l'utilisation de la machine.
- Veillez à ce que la scie soit fixée de manière sûre lors d'une coupe en biseau.
- Veillez à ce que la scie soit fixée de manière sûre dans sa position de travail en mode Scie circulaire sur table.
- Arrêtez la scie lorsque vous quittez le poste de travail.
- Veillez à ce que la table de la scie circulaire soit fixée de manière sûre à la hauteur choisie.
- Utilisez uniquement des lames de scie affûtées. La vitesse de rotation maximale indiquée sur la lame de scie ne doit pas être dépassée.
- Veillez à utiliser uniquement des rondelles d'écartement et des brides correspondant aux prescriptions du fabricant.
- Si la machine est dotée d'un laser, celui-ci ne doit pas être remplacé par un autre d'un type différent. Les réparations ne doivent être réalisées que par le fabricant du laser ou un représentant agréé.
- En mode Scie à onglet, veillez à ce que la partie supérieure de la lame de scie soit entièrement couverte.
- Le remplacement et l'alignement de la lame de scie doivent être réalisés conformément aux consignes.
- Veillez à ce que, dans la mesure du possible, la machine soit fixée sur un établi ou une table.
- Ne retirez aucune chute de coupe ni aucune autre pièce de la zone de coupe tant que la machine est en fonction et que lame n'est pas arrêtée.
- En mode Scie circulaire, utilisez le couteau diviseur et réglez-le comme il se doit.
- La machine ne doit pas être utilisée pour des travaux de tenonage (rainure arrêtée).
- Pendant le transport, la partie supérieure de la lame de scie doit être recouverte, par exemple, par le capot de protection supérieur ou bien la lame doit être réglée à sa position la plus basse.

- En mode Scie circulaire, utilisez le dispositif de protection inférieur de la lame et réglez-le comme il se doit.

⚠ MISE EN GARDE

- Selon le type d'utilisation, le niveau de vibration de l'outil électrique peut varier par rapport aux indications.

⚠ MISE EN GARDE

- Observez des pauses régulières afin d'éviter que les vibrations ne deviennent dangereuses pour la santé.

Risques résiduels

L'utilisation conforme ne permet pas d'exclure totalement certains facteurs de risque résiduels. Du fait de la construction et de la structure de la machine, les situations suivantes peuvent se produire:

- Contact avec la lame de scie dans la zone de sciage non protégée
- Contact avec la lame de scie en cours de fonctionnement (blessure par coupure)
- Mouvement de recul des pièces
- Cassure de la lame de scie
- Projection de pièces de métal dur défilantes de la lame de scie
- Dommages de l'audition en l'absence du port de la protection auditive nécessaire
- Émissions de sciure de bois nocive pour la santé en cas d'utilisation en espace clos.
- Risque de blessure lors du changement d'outil.

Les facteurs suivants ont un impact sur les émissions sonores :

1. Le matériau à couper
2. Le type de lame de scie
3. La vitesse d'avance lors du sciage

Les facteurs suivants ont un impact sur l'émission de poussières :

1. Lames de scie usées
2. Aspiration de la poussière à une vitesse d'air inférieure à 20m/s
3. Pièce mal guidée

L'usinage de certains bois, tels que le hêtre et les panneaux de fibres, peut générer des poussières dangereuses.

C'est la raison pour laquelle un dispositif d'aspiration de poussière doit être utilisé.

6. Caractéristiques techniques

HM100T

Moteur à courant alternatif	220 - 240 V ~ 50Hz
Puissance	S1 1600 Watt S6 25%* 1800 Watt
Régime à vide n_0	5000 min ⁻¹
Lame carbure	∅ 254 x ∅ 30 x 3mm
Nombre de dents	60
Manchon d'aspiration	32 mm
Scie sur table:	
Table de scie	432 x 298 mm
Guide parallèle	0-46 mm
Épaisseur du couteau diviseur	2,5 mm
Guide d'angle	Orientable -60° bis + 60°
Scie pendulaire	
Plage d'orientation	-50° / 0° / +60°
Coupe d'onglet	0° bis 45° vers la gauche
Table de scie	460 x 335 mm
Profondeur x hauteur de coupe à 90°	110 x 70 mm
Profondeur x hauteur de coupe à 45°	70 x 70 mm
Profondeur x hauteur de coupe à 2 x 45° (double coupe en onglet)	60 x 35 mm
Classe de protection	II
Poids	ca. 19 kg

Sous réserve de modifications techniques!

* Type de service S6 : service continu à charge intermittente. Le fonctionnement se compose d'une phase de démarrage, d'une durée d'utilisation à charge constante et d'une durée de fonctionnement au ralenti. La durée du cycle est de 10 min, la durée de fonctionnement effectif est de 25% du cycle.

Les valeurs du niveau sonore ont été déterminées conformément aux normes correspondantes :

Pression acoustique $L_{pA} = 92,5$ dB(A)

Puissance acoustique $L_{wA} = 105,5$ dB(A)

Incertitude $K_{pA} = 3,0$ dB(A)

Portez une protection auditive.

Le bruit régnant au poste de travail peut dépasser 85 db (A). Dans ce cas, des mesures de protection de l'utilisateur sont indispensables. (Port d'une protection auditive !). Les nuisances sonores peuvent entraîner une perte d'audition. Les valeurs globales d'oscillation (somme vectorielle des 3 directions) ont été calculées conformément à la norme EN 61029.

Le bruit émis par cette scie est mesuré conformément aux normes DIN EN ISO 3744 ; 11/95, E DIN EN 31201 ; 6/93, ISO7960 annexe A ; 2/95.

Valeur d'émission des vibrations $a_n = 1,74 \text{ m/s}^2$

Incertitude $K_n = 1,5 \text{ m/s}^2$

La valeur totale des vibrations déclarée a été mesurée conformément à une méthode d'essai normalisée et peut être utilisée pour comparer un outil à un autre. La valeur totale de vibration déclarée peut également être utilisée pour une évaluation préliminaire de l'exposition.

⚠ AVERTISSEMENT !

L'émission de vibrations au cours de l'utilisation réelle de l'outil électrique peut différer de la valeur totale déclarée, selon les modalités d'utilisation effectives de l'outil. Essayez de limiter autant que possible l'exposition aux vibrations. A titre d'exemple, les mesures permettant de limiter les contraintes dues aux vibrations sont le port de gants et la limitation du temps de travail avec l'outil. Il est nécessaire d'identifier les mesures de sécurité visant à protéger l'opérateur, qui sont basées sur une estimation de l'exposition dans les conditions d'utilisation réelles (compte tenu de toutes les parties constituant le cycle de fonctionnement, telles que les temps d'arrêt de l'outil et de fonctionnement au ralenti, sans charge).

7. Montage

⚠ AVERTISSEMENT !

Pour votre sécurité, vous ne devez brancher la fiche dans une prise que lorsque le montage est terminé et après avoir bien lu et compris les consignes de sécurité et instructions d'utilisation.

Montage (Fig. 4)

- Sortez la machine de son emballage en vous faisant aider par une deuxième personne.
- Placez le plateau orientable en position 0° et montez le guide parallèle

⚠ AVERTISSEMENT

- Si la machine doit être fixée sur un établi, **n'utilisez pas** les pieds en caoutchouc.
- Pour assembler les pieds en caoutchouc, inclinez la machine avec précaution vers la droite afin que le moteur soit en appui.
- Placez l'écrou (34) dans le logement situé à la face inférieure des pieds en caoutchouc.
- Insérez le boulon à six pans creux (32) par le haut dans chaque pied de la machine. Fixez les pieds caoutchouc (33) à l'aide des écrous (34) préalablement mis en place et des boulons (32).
- Serrez le pied à la seule force de la main.
- Serrez le boulon à l'aide de la clé Allen.
- Placez la machine sur une surface rigide.

- Les quatre pieds doivent reposer fermement et correctement sur la surface.
- La hauteur du plan de travail idéale est de 800 mm.
- La scie doit toujours être positionnée de façon stable et sûre, même lorsque de grosses pièces sont sciées.
- Conservez l'emballage d'origine soigneusement pour une éventuelle utilisation ultérieure ou éliminez-le en respectant l'environnement, après avoir trié les différents matériaux.

Montage du presseur de pièce (fig. 1)

- Desserrez la vis de verrouillage du presseur (16) et positionnez le presseur de pièce (15) à gauche ou à droite de la table de scie fixe.
- Resserrez ensuite la vis de verrouillage (16).

Raccordement d'un dispositif d'aspiration

Les poussières émises par certaines essences de bois (par exemple le hêtre, le chêne, le frêne) peuvent être nocives lorsqu'elles sont inhalées. Il est donc recommandé d'utiliser un dispositif d'aspiration :

- lorsque la scie se trouve dans un local fermé
- lorsque la scie est utilisée pendant une longue période (plus d'une demi-heure par jour)
- lorsque les essences de bois suivantes sont sciées : le hêtre, le chêne, le frêne.

Le dispositif d'aspiration doit satisfaire aux exigences suivantes :

- le diamètre du raccord d'aspiration doit correspondre à celui de l'embout (32 mm)
- le volume d'aspiration doit être de 550 m³/h au minimum
- la dépression doit atteindre 740 Pa à l'embout d'aspiration de la scie
- la vitesse d'air doit être de 20 m/sec au minimum à l'embout de la scie
- vous devez respecter la réglementation régissant l'utilisation d'une installation d'aspiration.

8. Utilisation

Changement de fonction

⚠ DANGER

Débranchez la fiche avant de changer de mode de sciage !

À la livraison, la scie se trouve en position de scie circulaire sur table.

La scie a deux fonctions:

1. Scie circulaire sur table
2. Scie à onglet

Le changement de fonction doit être réalisé précisément comme suit en procédant pas à pas, afin d'éviter d'endommager les composants.

Utilisation en position de scie à onglet (Fig. 5)

Attention ! Le rail de butée coulissant (53) doit être fixé vers l'intérieur pour les coupes à 90°.

- Ouvrez la vis de blocage du rail de butée coulissant (53) et poussez-le vers l'intérieur.
- Le rail de butée coulissant (53) doit être bloqué de manière à ce que l'écart entre la butée (53) et la lame de scie (12) soit de 8 mm au maximum
- Avant de procéder à la coupe, vérifiez qu'il n'existe aucun risque de collision entre la butée (53) et la lame de scie (12).
- Resserrez la vis de blocage.

Attention ! Le rail de butée coulissant (53) doit être fixé en position extérieure pour les coupes de biais (tête de scie inclinée).

- Ouvrez la vis de blocage du rail de butée coulissant (53) et poussez-le vers l'extérieur.
- Le rail de butée coulissant (53) doit être bloqué de manière à ce que l'écart entre la butée (53) et la lame de scie (12) soit de 8 mm au maximum
- Avant de procéder à la coupe, vérifiez qu'il n'existe aucun risque de collision entre la butée (53) et la lame de scie (12).
- Resserrez la vis de blocage.
- Le guide parallèle (1) doit être monté de façon à ce que la lame de scie soit recouverte, ceci actionne l'interrupteur (A). La protection (guide parallèle) (1) doit être fixé fermement à l'aide de la vis de sécurité (18).
- Appuyez légèrement sur la poignée (5) de la tête de la scie vers le bas et tirez le boulon de fixation (20) vers l'extérieur. Veillez à maintenir une légère pression sur la poignée vers le bas afin que la tête ne se relève pas brutalement vers le haut.
- La tête de la scie est maintenant libérée et se relève vers le haut.
- Enlevez la protection inférieure de la lame de scie (14).
- Pour mettre le moteur en marche, actionnez l'interrupteur (22) situé sur la poignée.
- Pour arrêter le moteur, lâchez simplement l'interrupteur (22).

Réglage de la hauteur de coupe (Fig.6)

En dévissant ou en vissant la vis de réglage (35), il est possible de régler la hauteur de coupe en position de scie à onglet.

- Desserrez l'écrou de blocage (36) et réglez la vis de réglage (35) à la hauteur de coupe désirée. Resserrez ensuite l'écrou de blocage (36).

Plateau orientable (Fig.1)

Le plateau orientable peut être tourné jusqu'à 50° vers la gauche et 60° vers la droite. Il peut être bloqué aux angles pré-réglés à 0°, 15°, 22,5°, 30°, 45° et 60°. Pour tourner le plateau orientable, il faut desserrer le bouton d'arrêt (13).

ATTENTION ! Pour éviter que l'angle se modifie pendant la coupe, il faut resserrer le bouton d'arrêt (13), même lorsque la scie a été positionnée à un angle pré-réglé.

Guide parallèle (Fig.2,5,7)

Le guide parallèle (1) se positionne sur la table supérieure (4). La vis de sécurité (18) permettant le verrouillage du guide parallèle doit être tournée vers l'avant de la machine.

Le guide parallèle est placé sur le protecteur supérieur de la lame de scie (37).

Lors de la mise en place du guide parallèle (1), veillez toujours à ce qu'il se bloque sur la glissière à l'aide du bouton de blocage.

Lorsque la vis de sécurité (18) de verrouillage est desserrée, le guide parallèle (1) peut être enlevé et l'interrupteur (3) est activé.

Utilisation en tant que scie circulaire sur table (Ab. 2,7)

- La table doit être positionnée dans le bon sens (voir Fig.7) et le boulon de fixation (20) doit être correctement mis en place.
- Placez la protection inférieure de lame de scie (14) sur la fente de guidage de la lame jusqu'à entendre un déclic. L'avant de la protection doit être sur la ligne blanche de la fente de guidage de la lame.
- Appuyez sur le bouton de déverrouillage (2) de la tête de scie, abaissez la tête de la scie et engagez le boulon de fixation (20).
- Enlevez le guide parallèle (1).
- Pour mettre la scie en marche et l'arrêter, utilisez l'interrupteur Marche/Arrêt (3).

Nous vous conseillons de faire une coupe d'essai après chaque nouveau réglage pour vérifier les cotes réglées.

Utilisation en tant que scie circulaire sur table (fig. 2,3,7,8)

Régler la scie selon le mode : Scie sur table, voir « Mode :Scie circulaire sur table »

Interrupteur Marche/Arrêt

- La machine se met en marche en appuyant sur le bouton vert (3). Avant de commencer à scier, attendez que la lame (12) ait atteint son régime maximum. Pour arrêter la scie, appuyez sur le bouton rouge (3)..

Réalisation de coupes longitudinales (Fig. 8,9)

- Desserrez la vis de sécurité (18) et enlevez le guide parallèle.
- Positionnez le guide parallèle (1) sur la table de la scie (4) à la cote souhaitée sur la graduation de la table et bloquez-le à l'aide de la vis de sécurité (18).
- Activez la scie en actionnant le bouton vert (3).
- Faites avancer la pièce lentement et précisément le long du guide parallèle (1) en direction de la lame (12).

- La protection supérieure de la lame (37) se relève d'elle-même lorsque la pièce est poussée vers elle.
- **ATTENTION !** Lorsque la largeur de la pièce est inférieure à 120 mm, il faut absolument utiliser le pousse-bois (28) dans la zone où se trouve la lame (12) (voir Fig.9) (le poussoir à bois est compris dans l'ensemble de livraison).
- Poussez toujours la pièce jusqu'à ce qu'elle ait atteint l'extrémité arrière du couteau diviseur (38). (Fig.7)
- A la fin de la coupe, la protection supérieure de la lame de scie (37) se referme d'elle-même et recouvre la lame (12).
- Arrêtez la scie.
- **ATTENTION !** Les pièces longues doivent être maintenues pour éviter qu'elles basculent en fin de coupe (utilisez par exemple une servante à rouleau ou un dispositif équivalent).

Réalisation de coupes transversales (fig. 3,10)

- Installez le guide d'angle (23) en le glissant par l'avant dans la rainure latérale de la table de scie (4).
- Desserrez la mollette (25), réglez et bloquez le guide d'angle (23) à l'angle souhaité.
- Desserrez les deux mollettes (24) et poussez la règle du guide d'angle (39) vers la gauche jusqu'à ce que la règle ne touche plus la protection de la lame (37) lors de l'avance de la coupe. Resserrez les deux mollettes (24)
- Activez la scie en actionnant le bouton vert (3).
- Appuyez fermement le matériau à scier contre la règle du guide d'angle (39) et poussez-le lentement avec le guide d'angle (23) vers la lame de scie (12) pour réaliser la coupe.
- Une fois la coupe terminée, arrêtez la scie.

Utilisation en tant que scie à onglet

Régler la scie selon le mode : **Scie à onglet.**

Réglages (fig. 2)

La tête de la machine peut être inclinée vers la gauche à maximum 45° en desserrant la vis de blocage (21). Le plateau orientable (11) est orientable de -50° bis +60° en desserrant le bouton d'arrêt (13).

Interrupteur Marche/Arrêt (fig. 2)

- La machine se met en marche en appuyant sur l'interrupteur Marche/Arrêt (22). L'interrupteur doit être maintenu enfoncé pendant le sciage.

Réglage précis de la butée pour les coupes à 90° (Fig.2,12,13)

- **L'équerre (b) ne fait pas partie de l'ensemble de livraison.**
- Placez le plateau orientable (11) à 0°.
- Abaissez la tête de la machine en appuyant sur le bouton de déverrouillage (2) situé sur la poignée (5).
- Desserrez la vis de blocage (21).
- Appuyez l'équerre (b) contre la lame de scie (12) et contre le plateau orientable (11).

- Desserrez le contre-écrou (41) et tournez la vis de réglage (40) jusqu'à ce que l'angle entre la lame de scie (12) et le plateau orientable (11) soit de 90°.
- Resserrez le contre-écrou (41).
- Vérifiez ensuite une nouvelle fois la valeur de l'angle sur la graduation (42). Si nécessaire, desserrez le repère (28) à l'aide d'un tournevis cruciforme et positionnez-le à 0° sur la graduation (42), resserrez ensuite la vis de maintien du repère.

Coupe à 90° et plateau orientable sur 0° (Fig.2,11)

- Mettez la scie en marche en appuyant sur l'interrupteur principal (22).
- Avant de commencer la coupe, attendez que la lame ait atteint son régime maximum.
- Placez la pièce sur la table inférieure de la scie (11) et maintenez-la avec la main gauche contre la butée. La pièce à scier doit toujours être parfaitement maintenue afin qu'elle ne se déplace pas pendant la coupe.
- De l'autre main, appuyez sur le bouton de déverrouillage (2) et abaissez la tête de la machine régulièrement vers le bas à l'aide de la poignée (5) en exerçant une légère pression jusqu'à ce que la pièce soit coupée. A la fin de la coupe, relevez la tête de la machine à sa position de repos et relâchez l'interrupteur Marche/Arrêt (22).

ATTENTION !

Le ressort de rappel ramène la tête de la machine automatiquement vers le haut, ne lâchez pas la poignée (5) à la fin de la coupe mais accompagnez le mouvement de la tête de la scie vers le haut en exerçant une légère contre-pression.

Coupe à 90° et plateau orientable orienté de -50° à +60° (Fig. 11,14)

Cette machine permet de réaliser des coupes d'onglet vers la gauche et vers la droite de - 50° à + 60° en direction de la butée.

- Déverrouillez le plateau orientable (11) en libérant le bouton de verrouillage (13).
- A l'aide du bouton de verrouillage (13), placez le plateau orientable (11) à l'angle désiré en plaçant le repère (c) du plateau en face de l'angle indiqué sur la graduation angulaire (10) de la table inférieure (9).
- Resserrez le bouton de verrouillage (13) pour bloquer le plateau orientable (11)
- Effectuez la coupe comme indiqué au § « **Coupe à 90° et plateau orientable à 0°** ».

Réglage précis de la butée pour les coupes à 45° (Fig.2,11,13,15)

- **L'équerre (d) ne fait pas partie de l'ensemble de livraison.**
- Fixez le plateau orientable (11) sur 0°.
- Desserrez le bouton de déverrouillage (21) et inclinez la tête de la machine à l'aide de la poignée (5) à 45° vers la gauche.

- Abaissez la tête de la machine en appuyant sur le bouton de déverrouillage (2).
- Placez l'équerre à 45° (d) contre la lame (12) et le plateau orientable (11).
- Desserrez le contre-écrou (45) et tournez la vis à six pans creux jusqu'à ce que l'angle compris entre la lame (12) et le plateau orientable (11) soit exactement de 45°.
- Resserrez le contre-écrou (45).
- Vérifiez la position sur la graduation (42). Si nécessaire, desserrez le repère (43) à l'aide d'un tournevis cruciforme et positionnez-le à 0° sur la graduation (42), resserrez ensuite la vis de maintien du repère.

Coupe de 0° à 45° et plateau orientable sur 0° (Fig.2,13,16)

- Cette machine permet d'effectuer des coupes de biais de 0° à 45° vers la gauche par rapport à l'horizontale.
- Placez la tête de la machine à sa position supérieure. Placez le plateau orientable (11) à 0°.
- Desserrez la vis de verrouillage (21) et inclinez la tête de la machine en utilisant la poignée (5) vers la gauche jusqu'à ce que le repère (43) de la tête de la machine soit en face de la valeur de l'angle désiré sur la graduation (42). Resserrez la vis de verrouillage (21) et effectuez la coupe comme indiqué au § « **Coupe à 90° et plateau orientable à 0°** ».

Coupe de 0° à 45° et plateau orientable sur - 50° à + 60° (Fig.13,17)

- Cette machine permet d'effectuer des coupes de biais de 0° à 45° vers la gauche par rapport à l'horizontale et en même temps en onglet de - 50° à + 60° par rapport à la butée (coupe composée).
- Placez la tête de la machine à sa position supérieure. Déverrouillez le plateau orientable (11) à l'aide du bouton de déverrouillage (13). Positionnez le plateau orientable (11) à l'angle désiré.
- Resserrez le bouton de déverrouillage (13) pour fixer le plateau orientable (11).
- Desserrez la vis de verrouillage (21) et inclinez la tête de la machine en utilisant la poignée (5) vers la gauche en face de la valeur de l'angle désiré sur la graduation (42).
- Resserrez la vis de verrouillage (21) et effectuez la coupe comme indiqué au § « **Coupe à 90° et plateau orientable à 0°** ».

Aspiration de sciures (fig. 13)

- La scie est dotée d'un manchon d'aspiration (46) destiné à aspirer les copeaux. Elle peut ainsi être raccordée facilement à tous les systèmes d'aspiration de copeaux.

9. Nettoyage et maintenance

⚠ AVERTISSEMENT !

Mise en garde : avant toute intervention de réglage, de maintenance ou de réparation, débranchez la fiche du secteur !

Remplacement de la lame de scie (fig. 18,19,20)

- Débranchez la prise du secteur. La lame de scie doit être totalement arrêtée.
- Placez la scie en mode de scie circulaire sur table, comme indiqué au § « **Utilisation en tant que scie circulaire sur table** ».
- Dévissez la vis (47) de la protection de lame (37) et enlevez la protection de lame (37) de son support.
- Pour démonter la table de scie (4), dévissez les deux vis (48) de la table supérieure de la scie et desserrez les deux vis (49) en-dessous de la table. Desserrez la vis de la poignée (5) à l'aide de la clé Allen (30).
- Enlevez la table supérieure (4).
- Placez la machine en position de scie à onglet comme décrit au § « **Utilisation en tant que scie à onglet** »
- D'une main, placez la clé allen (29) sur la vis à bride (50).
- Maintenez le blocage de l'arbre de scie (6) enfoncé et tournez lentement la vis de la bride (50) dans le sens des aiguilles d'une montre. Après un tour au maximum le dispositif de blocage de scie (6) s'emboîte.
- Desserrez à présent, en exerçant un peu plus de force, la vis de la bride (50) en le tournant dans le sens des aiguilles d'une montre.
- Tournez la vis de la bride (50) pour la sortir complètement et retirez la bride extérieure (51).
- Enlevez la lame de scie (12) de la bride intérieure (52) vers le bas et retirez-la.
- Nettoyez minutieusement la vis de la bride (50), la bride extérieure (51) et la bride intérieure (52).
- Placez la nouvelle lame de scie (12) en procédant dans l'ordre inverse et serrez à fond.

⚠ ATTENTION !

- ! L'inclinaison des dents, c'est-à-dire, le sens de rotation de la lame de scie (12), doit correspondre au sens de la flèche figurant sur le carter.
- Remontez la table supérieure de la scie (4) et la protection de lame supérieure (37) dans l'ordre inverse du démontage, resserrez la vis (47) de la protection de lame sans forcer.

Nettoyage

- Maintenez les fentes de ventilation du moteur constamment propres et non obturées. La poussière et les salissures doivent être régulièrement éliminées de la machine. Procédez au nettoyage avec de l'air comprimé à basse pression ou avec un chiffon
- Graissez tous les éléments mobiles à intervalles réguliers. N'utilisez pas de produits agressifs pour nettoyer les pièces en plastique.

Maintenance générale

Essuyez régulièrement la sciure et la poussière se trouvant sur la machine. Huilez les pièces en rotation une fois par mois pour augmenter leur longévité. Ne pas huiler le moteur.

N'utilisez pas de produits agressifs pour nettoyer les pièces en plastique.

Remplacement du câble d'alimentation électrique

Si le câble d'alimentation de cette machine est endommagé, il doit être remplacé par le fabricant, par son service après-vente ou par une personne qualifiée dûment habilitée pour éviter tout danger.

Charbons

Si le moteur fait plus d'étincelles qu'à la normale, faites remplacer les charbons par un électricien spécialisé.

⚠ ATTENTION !

Les charbons doivent impérativement être remplacés par un électricien.

Informations concernant le service après-vente

Il faut tenir compte du fait que pour ce produit les pièces suivantes sont soumises à une usure liée à l'utilisation et sont donc des consommables non couverts par la garantie.

Pièces d'usure*: lame de scie, charbons, piles, inserts de table, sac de récupération de sciure, courroies, poussoir à bois, poignée poussoir

*Ne font pas partie de l'ensemble de livraison !

10. Transport

Transport (toujours en mode scie sur table)

- Placez la protection inférieure de lame de scie (14) sur la fente de guidage de la lame jusqu'à entendre un déclic. L'avant de la protection doit être sur la ligne blanche de la fente de guidage de la lame.
- Appuyez sur le bouton de déverrouillage (2) de la tête de scie, abaissez la tête de la scie et engagez le boulon de fixation (20).
- Placez le guide parallèle (1) sur la protection de lame supérieure et fixez-le
- Soulevez la machine en la tenant par les deux côtés de la table de scie inférieure (9).

⚠ AVERTISSEMENT !

Si vous maniez l'appareil de façon incorrecte lorsque vous le soulevez ou le retournez, vous risquez de vous blesser.

Débranchez toujours la machine du secteur pour la transporter

Transportez toujours la machine en position de scie sur table en ayant posé le guide parallèle sur la lame. Vous éviterez ainsi de vous blesser avec la lame. Ne saisissez jamais la machine par les dispositifs de protection pour la transporter (par exemple, par le protecteur de la lame, le couteau diviseur etc.).

11. Stockage

Entreposez l'appareil et ses accessoires dans un lieu sombre, sec et à l'abri du gel. En outre, ce lieu doit être hors de portée des enfants. La température de stockage optimale se situe entre 5° C et 30 °C.

Conservez l'outil électrique dans son emballage d'origine.

Recouvrez l'outil électrique afin de le protéger de la poussière et de l'humidité.

Conservez la notice d'utilisation à proximité de l'outil électrique.

12. Raccordement électrique

Raccordement électrique

L'appareil peut être branché à toute prise de courant en 230 V. Il faut néanmoins utiliser une prise compatible en termes de forme, de tension et de fréquence, conformément aux réglementations en vigueur et équipée d'un fusible de 16A. Un disjoncteur différentiel (RCD) doit protéger la ligne utilisée et disposer et avoir un courant de déclenchement de 30 mA maximum !

Le moteur électrique installé est prêt à fonctionner, une fois raccordé. Le raccordement correspond aux dispositions de la VDE et DIN en vigueur.

Le branchement au secteur effectué par le client ainsi que la rallonge électrique utilisée doivent correspondre à ces réglementations.

- Le produit répond aux exigences de la norme EN 61000-3-11 et est soumis à des conditions de raccordement spéciales. Autrement dit, il ne peut pas être raccordé n'importe où.
- L'appareil peut entraîner des variations de tension passagères lorsque le réseau n'est pas suffisamment puissant.
- L'appareil ne peut être raccordé qu'à des prises présentant les caractéristiques suivantes :
 - a) une impédance admissible maximale du réseau « Z » ne dépassant pas: ($Z_{max} = 0.382 \Omega$) ou
 - b) une charge admissible permanente du réseau de minimum 100 A par phase
- En tant qu'utilisateur, vous devez vous assurer, si nécessaire en consultant un électricien local, que la prise que vous entendez utiliser pour l'appareil est conforme à ce qui précède.

Consignes importantes

En cas de surcharge du moteur, ce dernier s'arrête de lui-même. Après un temps de refroidissement (d'une durée variable), le moteur peut être remis en marche.

Câble d'alimentation électrique défectueux

Des détériorations de l'isolation sont souvent présentes sur les câbles de raccordement électriques. Les causes peuvent en être :

- Des points de pression, si les câbles d'alimentation passent par des fenêtres ou interstices de portes.
- Des pliures dues à une fixation ou à un cheminement incorrects des câbles d'alimentation.
- Des points d'intersection si les câbles d'alimentation se croisent.
- Des détériorations de l'isolation dues à un arrachement hors de la prise murale.
- Des fissures dues au vieillissement de l'isolation.

⚠ DANGER

Des câbles de raccordement électriques endommagés de la sorte ne doivent pas être utilisés et, en raison de leur isolation défectueuse, présentent un danger de mort.

Vérifiez régulièrement que les câbles d'alimentation électriques ne sont pas endommagés.

Lors du contrôle, veiller à ce que le câble d'alimentation ne soit pas connecté au réseau.

Les câbles d'alimentation électriques doivent correspondre aux dispositions VDE et DIN en vigueur. N'utilisez que des câbles de raccordement dotés du marquage H05VV-F.

L'inscription du type sur le câble d'alimentation est obligatoire.

Moteur à courant alternatif

- La tension du réseau doit être de 230 V~.
- Les conducteurs des rallonges d'une longueur max. de 25 m doivent présenter une section de 1,5 mm².

Les raccordements et réparations de l'équipement électrique doivent être réalisés par un électricien.

Pour toute question, veuillez indiquer les données suivantes :

- Type de courant du moteur
- Données figurant sur la plaque signalétique de la machine
- Données figurant sur la plaque signalétique du moteur

Connexion à la machine

Utilisez uniquement des câbles de connexion de la machine qui ne sont pas endommagés. 50 m sinon les performances du moteur électrique sont réduites. Le câble de connexion de la machine doit avoir une section de 3 x 1,5 mm.

Les câbles de connexion de la machine sont souvent sujets à des dommages d'isolation. Les causes peuvent en être :

- des points d'intersection si les câbles d'alimentation se croisent,
- des points de pression, si les câbles d'alimentation passent par des fenêtres ou interstices de portes,
- des fissures dues au vieillissement de l'isolation,
- des pliures dues à une fixation ou à un cheminement incorrects des câbles d'alimentation,

N'utilisez que des câbles de raccordement dotés du marquage H05VV-F.

L'inscription du type sur le câble d'alimentation est obligatoire. Les câbles et les prises ont été utilisés pour protéger le tuyau contre les dommages. Les câbles ne doivent pas être trop longs. Les câbles plus longs nécessitent des sections transversales plus grandes. Les cordons d'alimentation et les câbles de connexion doivent être vérifiés régulièrement pour vérifier qu'ils ne sont pas endommagés. Assurez-vous que les connexions sont désactivées pendant la vérification. Déroulez complètement le câble de connexion. Vérifiez donc les entrées de câble, sur les fiches et les boîtiers d'accouplement, pour les plier.

13. Mise au rebut et recyclage

Les conseils de recyclage sont indiqués par le pictogramme placé sur l'appareil ou son emballage. Vous trouverez leur signification au chapitre « Légende des pictogrammes figurant sur l'appareil ».

Élimination des matériaux d'emballage

Les matériaux d'emballage protègent l'appareil des avaries pendant le transport. Les matériaux d'emballage sont généralement choisis en fonction de leur impact environnemental et de leurs possibilités d'élimination et sont recyclables. Le retour des matériaux d'emballage dans le cycle de production permet d'économiser des matières premières et réduit le volume des déchets.

Les éléments constituant l'emballage (par exemple les feuilles de plastique, le polystyrène) peuvent être dangereux pour les enfants, risque d'étouffement ! Stockez les éléments de l'emballage hors de portée des enfants et recyclez-les aussi vite que possible.

Ne jetez pas les vieux appareils avec les déchets ménagers!



Ce symbole indique que conformément à la directive relative aux déchets d'équipements électriques et électroniques (2012/19/UE) et aux lois nationales, ce produit ne doit pas être jeté avec les déchets ménagers. Ce produit doit être remis à un centre de collecte prévu à cet effet. Le produit peut par ex. être retourné à l'achat d'un produit similaire ou être remis à un centre de collecte autorisé pour le recyclage d'appareils électriques et électroniques usagés.

En raison des substances potentiellement dangereuses souvent contenues dans les appareils électriques et électroniques usagés, la manipulation non conforme des appareils usagés peut avoir un impact négatif sur l'environnement et la santé humaine. Une élimination conforme de ce produit contribue en outre à une utilisation efficace des ressources naturelles.

Pour plus d'informations sur les centres de collecte des appareils usagés, veuillez contacter votre municipalité, le service communal d'élimination des déchets, un organisme agréé pour éliminer les déchets d'équipements électriques et électroniques ou le service d'enlèvement des déchets.

14. Dépannage

Panne	Cause possible	Remède
Le moteur ne fonctionne pas	Moteur, câble ou connecteur défectueux, fusibles grillés	Faites vérifier la machine par un spécialiste. Ne réparez jamais le moteur vous-même. Danger ! Contrôlez les fusibles, remplacez-les au besoin
Le moteur fonctionne lentement et n'atteint pas le régime de service.	Tension trop faible, bobinages endommagés, condensateur grillé	Faites contrôler la tension par un électricien. Faites contrôler le moteur par un spécialiste. Faites remplacer le condensateur par un spécialiste.
Le moteur est trop bruyant	Bobinages endommagés, moteur défectueux	Faites contrôler le moteur par un spécialiste.
Le moteur ne fonctionne pas à plein régime.	Circuit de l'installation électrique surchargé (lampes, autres moteurs, etc.)	N'utilisez pas d'autres appareils ou moteur sur la même ligne..
Le moteur surchauffe facilement.	Surcharge du moteur, refroidissement insuffisant du moteur	Évitez de surcharger le moteur lors des coupes. Enlevez la poussière du moteur pour que le refroidissement du moteur soit satisfaisant
Capacité de coupe réduite	Lame trop petite (trop souvent affûtée)	Régalez la butée de fin de course de la tête de coupe.
La zone de coupe est rugueuse et irrégulière	Lame désaffûtée, Forme de dents ne correspondant pas à l'épaisseur du matériau	Faites réaffûter la lame ou utilisez une lame adaptée
Le matériau se déchire ou s'écaille	Pression trop importante lors de la coupe ou lame inadaptée	Utilisez une lame de scie adaptée

Attention ! pour le protéger le moteur est équipé d'une protection thermique qui l'arrête lors d'une surcharge et le remet en route automatiquement après une courte durée de refroidissement !

Verklaring van de symbolen op het toestel

Het gebruik van symbolen in deze handleiding dient om uw aandacht op eventuele risico's te vestigen. De bijbehorende veiligheidssymbolen en uitleg, moeten goed worden begrepen. De waarschuwingen zelf voorkomen geen risico's en kunnen de juiste maatregelen betreffende ongevallenpreventie niet vervangen.



NL

Waarschuwing – Handleiding lezen om het letselrisico te verminderen!



NL

Draag een veiligheidsbril!



NL

Draag een gehoorbeschermer!

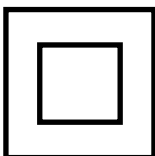


NL

Draag een stofmasker!



NL

Let op! Lichamelijk gevaar! Niet in het draaiende zaagblad grijpen!

NL

Bescherming klasse II

1. Inleiding

FABRIKANT:

scheppach

Fabrikation von Holzbearbeitungsmaschinen GmbH
Günzburger Straße 69
D-89335 Ichenhausen

GEACHTE KLANT,

Wij wensen u veel plezier en succes bij het werken met uw nieuwe apparaat.

ADVIES:

- Volgens de van toepassing zijnde wet voor productaansprakelijkheid is de producent van dit apparaat niet aansprakelijk voor schade die ontstaat door of door middel van dit apparaat in geval van:
 - Onjuist gebruik,
 - Niet-naleving van de gebruiksinstructies,
 - Reparaties door derden, niet-erkende getrainde werklui,
 - Installatie en vervanging van niet-originele reserveonderdelen,
 - Ongepast gebruik, falen van het elektronisch systeem ten gevolge van niet-naleving van de elektrische specificaties en de VDE 0100, DIN 57113 / VDE 0113 voorschriften.

Aanbevelingen:

Lees de volledige handleiding voor de montage en besturing van het apparaat. Deze handleiding is bedoeld om het gebruik van het apparaat gemakkelijker te maken voor u en om vertrouwd te geraken met het gebruik van het apparaat.

De handleiding bevat belangrijke nota's over hoe veilig, goed en economisch gebruik te maken van uw apparaat, en over hoe u gevaar kan vermijden, reparatiekosten kann besparen, downtime kan verminderen en de betrouwbaarheid en levensduur van uw apparaat kan vergroten. Bovenop de veiligheidsvoorschriften in deze handleiding, moet u ook voldoen aan de geldende voorschriften van uw land in verband met het gebruik van het apparaat. Plaats de gebruiksaanwijzing in een doorzichtig plastic map om deze te beschermen tegen vuil en vocht, en bewaar ze in de nabijheid van het apparaat. De instructies moeten gelezen en nauw gevolgd worden door iedereen vooraleer het apparaat te gebruiken. Enkel getrainde personen die op de hoogte gebracht zijn van de mogelijke gevaren en risico's mogen het apparaat gebruiken. De vereiste minimumleeftijd moet worden voldaan.

Als aanvulling op de veiligheidsvoorschriften in deze handleiding en de speciale voorschriften van uw land, moeten ook de algemeen erkende technische regels voor het gebruik van houtverwerkende apparaten in acht genomen worden.

2. Beschrijving van het toestel

1. Parallelaanslag
2. Ontgrendelhefboom
3. Aan/uit-schakelaar van de tafelzaag
4. Bovenste zaagtafel
5. Handgreep
6. Zaagasvergrendeling
7. Motor
8. Aanslagrail
9. Onderste zaagtafel
10. Schaal
11. Onderste zaagtafel
12. Zaagblad
13. Vergrendelingsknop
14. Onderste beschermkap zaagblad
15. Werkstukhouder
16. Verstekvergrendeling
17. Zaagbladafdekking bewegelijk
18. Borgschroef
19. Spaanopvangzak
20. Borgbout
21. Vastzetschroef
22. Aan/uit-schakelaar van de afkortzaag
23. Dwarsaanslag
24. Stergreep-schroeven
25. Stergreep-schroef
26. Wijzer
27. Schaal
28. Duwhout
29. Inbussleutel 6 mm
30. Inbussleutel 3 mm
31. Voet
32. Inbusschroef
33. Rubbervoetje
34. Moer
35. Schroef
36. Borgmoer
37. Bovenste zaagbladbescherming
38. Splijtwig
39. Aanslagrail
40. Inbusschroef
41. Contraoer
42. Winkelanzeige
43. Wijzer
44. Inbusschroef
45. Contraoer
46. Spaander-afzuigmof
47. Schroeven (zaagbladbescherming)
48. Schroeven (bovenste zaagtafel)
49. Schroeven (onderste zaagtafel)
50. Flensschroef
51. Buitenflens
52. Binnenflens
53. Verschuifbare aanslagrail

3. Inhoud van de levering

- 1 x tafel-, afkort- en verstekzaag
- 1 x hardmetalen zaagblad
- 1 x inbusleutel 6 mm
- 1 x inbusleutel 3 mm
- 1 x parallelaanslag
- 1 x dwarsaanslag
- 1 x duwstok

- Open de verpakking en haal het apparaat er voorzichtig uit.
- Verwijder het verpakkingsmateriaal evenals de verpakkings- en transportbeveiligingen (indien voorhanden).
- Controleer of de inhoud van de levering volledig is.
- Controleer het apparaat en de hulpstukken op transportschade.
- Bewaar de verpakking indien mogelijk tot na het verstrijken van de garantietijd.
- Zorg aan de hand van de gebruiksaanwijzing dat u vertrouwd raakt met het apparaat, voordat u ermee gaat werken.
- Gebruik als accessoires en als slijtage- en reserveonderdelen uitsluitend originele onderdelen. Reserveonderdelen zijn verkrijgbaar bij de vakhandel.
- Geef bij bestellingen onze artikelnummers alsook type en bouwjaar van het apparaat aan.

⚠ LET OP!

Het apparaat en de verpakkingsmaterialen zijn geen kinderspeelgoed! Kinderen mogen niet met kunststof zakken, folies en kleine onderdelen spelen!

⚠ GEVAAR

Er bestaat gevaar voor inslikken en verstikkingsgevaar!

4. Reglementair gebruik

Het apparaat is geschikt voor toepassingen waarbij gebruik wordt gemaakt van een 230 V wisselspanningsbron.

Let met name ook op de beperkingen in de veiligheidsvoorschriften.

De tafel-, afkort- en verstekzaag wordt gebruikt voor het afkorten en het in de lengte en dwars (alleen met dwarsaanslag) zagen van hout en kunststof, overeenkomstig de machinegrootte.

De zaag is niet geschikt voor het snijden van brandhout.

Alleen de voor de machine gepaste zaagbladen mogen worden gebruikt. Het gebruik van snijschijven van welke soort dan ook is verboden.

De machine mag slechts voor werkzaamheden worden gebruikt waarvoor ze bedoeld is. Elk ander verder gaand gebruik is niet reglementair. Voor daaruit voortvloeiende schade of letsel van welke aard dan ook is de gebruiker/bediener, niet de fabrikant, aansprakelijk.

Wij wijzen erop dat onze toestellen overeenkomstig hun bestemming niet ontworpen zijn voor commercieel, ambachtelijk of industrieel gebruik. Wij zijn niet aansprakelijk indien het apparaat in ambachtelijke of industriële bedrijven alsmede bij gelijk te stellen activiteiten wordt gebruikt.

5. Veiligheidsvoorschriften

In deze handleiding hebben wij de onderdelen die te maken hebben met uw veiligheid met het volgende symbool aangeduid: ⚠

Bovendien bevat de gebruikshandleiding andere belangrijke tekstgedeeltes die zijn voorzien van het woord **“LET OP!”**.

⚠ LET OP!

Bij het gebruik van apparaten moeten enkele veiligheidsmaatregelen in acht genomen worden, om letsel en schade te voorkomen. Lees deze gebruikshandleiding/veiligheidsvoorschriften daarom zorgvuldig door. Indien u het apparaat aan andere personen mocht overhandigen, overhandig dan tevens deze gebruikshandleiding/veiligheidsvoorschriften. Wij kunnen niet aansprakelijk worden gesteld voor ongevallen of schade, veroorzaakt door niet-naleving van deze handleiding en de veiligheidsvoorschriften.

⚠ GEVAAR

Bij het niet in acht nemen van deze aanwijzing bestaat het gevaar op zeer ernstig of dodelijk letsel.

⚠ WAARSCHUWING

Bij het niet in acht nemen van deze aanwijzing bestaat het gevaar op ernstig of dodelijk letsel.

⚠ VOORZICHTIG

Bij het niet in acht nemen van deze aanwijzing bestaat het risico op licht tot gemiddeld ernstig letsel.

⚠ AANWIJZING

Bij het niet in acht nemen van deze aanwijzing bestaat het gevaar op een beschadiging van de motor of van andere zaken of goederen.

Algemene veiligheidsinstructies

1. Hou u uw werkplaats netjes
 - Wanorde op uw werkplaats leidt tot gevaar voor ongelukken.
2. Hou rekening met de omgevingsinvloeden
 - Stel elektrisch materieel niet bloot aan de regen.
 - Gebruik elektrisch materieel niet in vochtige of natte omgeving.
 - Zorg voor een goede verlichting.
 - Gebruik elektrisch materieel niet in de buurt van brandbare vloeistoffen of gassen.
3. Bescherm u tegen elektrische schok
 - Vermijd lichamelijk contact met gearde delen, b.v. buizen, radiatoren, fornuizen, koelkast.
4. Hou kinderen weg!
 - Laat geen andere personen het gereedschap of de kabel raken, hou ze weg van uw werkgebied.
5. Bewaar uw gereedschappen op een veilige plaats
 - Niet gebruikte gereedschappen moeten in een droge gesloten ruimte buiten bereik van kinderen worden bewaard.
6. Overbelast uw gereedschap niet
 - U werkt beter en veiliger in het opgegeven vermogensgebied.
7. Gebruik het juiste gereedschap
 - Gebruik geen te zwakke gereedschappen of voorzetstukken voor zwaar werk.
 - Gebruik gereedschappen niet voor doeleinden en werkzaamheden waarvoor ze niet bedoeld zijn; gebruik b.v. geen handcirkelzaag om bomen te vellen of takken te kappen.
8. Draag de gepaste werkkledij
 - Draag geen wijde kleding of sieraden. Ze kunnen door bewegende delen worden gegrepen.
 - Bij het werken in open lucht draagt u best rubberhandschoenen en slipvast schoeisel.
 - Draag bij lang haar een haarbescherming.
9. Maak gebruik van de beschermende uitrusting
 - Draag een veiligheidsbril
 - Gebruik een stofmasker bij werkzaamheden waarbij stof vrijkomt.
10. Sluit de stofafzuigrichting aan
 - Indien inrichtingen voor het aansluiten van stofafzuigrichtingen voorhanden zijn overtuig u er zich van dat deze aangesloten zijn en gebruikt worden.
11. Onttrek de kabel niet aan zijn eigenlijke bestemming.
 - Draag het gereedschap niet aan de kabel en gebruik de kabel niet om de stekker uit het stopcontact te trekken. Bescherm de kabel tegen hitte, olie en scherpe kanten.
12. Beveilig het werkstuk
 - Gebruik spaninrichtingen of een bankschroef teneinde het werkstuk vast te zetten. Het wordt zodoende veiliger vastgehouden dan met uw hand en maakt het mogelijk de machine met de beide handen te bedienen.
 - Voor lange werkstukken is extra ondersteuning (tafel, blokken enz.) vereist om kantelen van de machine te voorkomen.
13. Vermijd een onnatuurlijk lichaamshouding
 - Zorg er steeds voor dat u stevig en stabiel staat.
14. Onderhoud uw gereedschap zorgvuldig
 - Hou uw gereedschappen scherp en schoon om goed en veilig te werken.
 - Neem de onderhoudsvorschriften en de instructies voor het verwisselen van gereedschappen in acht.
 - Controleer regelmatig de stekker en de kabel en laat deze bij beschadiging door een erkende vakman vervangen.
 - Controleer de verlengkabel regelmatig en vervang beschadigde kabels.
 - Hou handgrepen droog en vrij van olie en vet.
15. Neem de stekker uit het stopcontact
 - Als u de machine niet gebruikt, voordat u onderhoud uitvoert of gereedschappen wisselt, zoals zaagbladen, boren en frezen.
16. Laat geen gereedschapssleutels steken
 - Controleer of de sleutels en afstelgereedschappen verwijderd zijn alvorens de zaag aan te zetten.
17. Voorkom onbedoelde inschakeling
 - Controleer of de schakelaar is uitgeschakeld wanneer u de stekker in het stopcontact steekt.
18. Gebruik een verlengsnoer voor gebruik buitenshuis
 - Gebruik buitenshuis uitsluitend verlengsnoeren die hiervoor zijn goedgekeurd en die als zodanig zijn gelabeld.
19. Blijf steeds alert
 - Ga voorzichtig te werk. Gebruik uw gezond verstand tijdens de werkzaamheden. Gebruik de machine niet wanneer u niet geconcentreerd bent.
20. Controleer uw toestel op beschadigingen
 - Voordat u het gereedschap verder gebruikt dient u de veiligheidsinrichtingen of licht beschadigde onderdelen zorgvuldig op hun behoorlijke en reglementaire werkwijze te controleren.
 - Controleer of de bewegelijke onderdelen naar behoren functioneren en niet klem zitten alsook of onderdelen beschadigd zijn. Alle onderdelen moeten naar behoren gemonteerd zijn om de veiligheid van de machine te verzekeren.
 - Beschadigde veiligheidsinrichtingen en onderdelen dienen deskundig door een erkende vakwerkplaats te worden hersteld of vervangen tenzij in de handleidingen anders vermeld.
 - Beschadigde schakelaars dienen door een klantendienst-werkplaats te worden vervangen.
 - Gebruik geen gereedschappen waarvan de schakelaar niet kan worden in- of uitgeschakeld.
21. **LET OP!**
 - Bij gebruik van andere inzetstukken en andere accessoires bestaat gevaar voor persoonlijk letsel.

22. Laat de machine repareren door een erkend electricien
- Dit elektrisch gereedschap beantwoordt aan de desbetreffende veiligheidsbepalingen. Herstellingen mogen enkel door een elektrovakman worden verricht, anders kunnen zich ongelukken voor de gebruiker voordoen.

Waarschuwing! Dit elektrisch apparaat genereert een elektromagnetisch veld als het is ingeschakeld. Dit veld kan onder bepaalde omstandigheden interfereren met actieve of passieve medische implantaten. Om het risico op ernstig of dodelijk letsel te beperken, raden we personen met medische implantaten aan om hun arts en de fabrikant van het medische implantaat te raadplegen voordat de machine wordt gebruikt.

Speciale veiligheidsinstructies

Veiligheidsmaatregelen

- Waarschuwing! Gebruik geen beschadigde of vervormde zaagbladen.
- Vervang een tafelinzetstuk als dit versleten is.
- Gebruik alleen door de fabrikant aanbevolen zaagbladen die voldoen aan EN 847-1.
- **⚠ LET OP!** Let er bij het wisselen van het zaagblad op dat de snijbreedte niet kleiner en de dikte van het stamblad niet groter is dan de dikte van de splijtwig.
- Let erop dat u een zaagblad kiest dat geschikt is voor het te zagen materiaal
- Draag geschikte persoonlijke beschermingsmiddelen. Hieronder wordt verstaan:
 - Gehoorbescherming om het risico op gehoorbeschadiging te beperken;
 - Bescherming van de ademhalingswegen om het risico op inademing van gevaarlijk stof te verminderen;
 - Draag handschoenen bij het hanteren van zaagbladen en onbewerkte materialen. Vervoer zaagbladen, indien mogelijk, in een houder.
- De volgende factoren kunnen invloed hebben op de hoeveelheid vrijkomend stof:
 - Versleten, beschadigde of gescheurde zaagbladen;
 - Aanbevolen afzuigvermogen van de afzuiginstallatie 20 m/s;
 - Het werkstuk moet correct worden geleid;
- Zaagbladen van hooggelegeerd sneldraaistaal (HSS-staal) mogen niet worden gebruikt.
- De schuifstok of de handgreep voor een duwstok moet, als deze niet wordt gebruikt, altijd bij de machine worden bewaard.
- Gebruik de zaag alleen als de veiligheidsvoorzieningen, vooral na een wijziging van de zaagmodus, zich in de juiste stand bevinden en als de scheidende veiligheidsvoorzieningen in goede staat verkeren en op de juiste wijze zijn onderhouden.

Technisch onderhoud en service

- De volgende omstandigheden kunnen invloed hebben op de hoeveelheid lawaai waar de bediener mee te maken krijgt.
 - Het soort zaagblad dat wordt gebruikt (bijv. zaagbladen met een geluiddempende werking);
 - Materiaal van het werkstuk;
 - De kracht waarmee het werkstuk tegen het zaagblad wordt geschoven;
- Defecten aan de machine, inclusief de veiligheidsvoorzieningen en het zaagblad. Meld deze zodra ze worden opgemerkt direct aan de verantwoordelijke veiligheidsfunctionaris.

Veiligheidsvoorschriften voor het gebruik als afkort- en verstekzaag

Ga veilig te werk

- Kies een zaagblad dat geschikt is voor het te zagen materiaal.
- Gebruik de tafel-, afkort- en verstekzaag nooit om andere dan de door de fabrikant vermelde materialen te zagen.
- Gebruik bij het verplaatsen van de machine nooit de veiligheidsvoorzieningen, maar de transportvoorzieningen om het apparaat te hanteren of te transporteren.
- Maak alleen dan gebruik van de zaag als deze in goede staat en goed onderhouden is.
- Zorg ervoor dat de voorziening die dient om de arm te zwenken bij het in verstek zagen, goed vast zit.
- De vloer rondom de machine moet waterpas, schoon en vrij van losse deeltjes, zoals bijv. spaanders en zaagresten, zijn.
- Zorg voor goede verlichting van de werkplek of werkruimte.
- Het bedienend persoon moet voldoende zijn geschoold in het toepassen, instellen en bedienen van de machine.
- Gebruik alleen zaagbladen die op de juiste wijze zijn geslepen. Het maximale toerental dat op het zaagblad staat vermeld, mag niet worden overschreden.
- Let erop dat u alleen afstandsschijven en spilingen gebruikt die geschikt zijn voor het door de fabrikant vermelde doel.
- Als de machine een laser heeft, mag deze laser niet door laser van een ander type worden vervangen. Reparaties mogen uitsluitend door de fabrikant van de laser of een bevoegde dealer worden uitgevoerd.
- Verwijder geen zaagresten of andere delen van het werkstuk uit de verwerkingszone zolang de machine draait en de zaageenheid zich nog niet in de rustpositie bevindt.
- Let erop dat de machine liefst altijd op een werkbank, een tafel of op het onderstel bevestigd is.
- Ondersteun lange werkstukken, om te voorkomen dat ze na het zagen van de tafel vallen (bijv. met een rolstaander).

Aanvullende aanwijzingen

- Haal bij instel- of onderhoudswerkzaamheden altijd de stekker uit het stopcontact.
- Verstrek de veiligheidsinstructies aan alle personen die werkzaamheden aan of met de machine verrichten.
- Gebruik de zaag niet voor het zagen van brandhout.

⚠ VOORZICHTIG

- Het ronddraaiende zaagblad is gevaarlijk en kan letsel aan handen en vingers veroorzaken.
- Controleer voor ingebruikname of de spanning op het typebordje van het apparaat overeenkomt met de netspanning.
- Controleer bij toepassing van een verlengsnoer, of de diameter voldoende is voor de stroomopname van de zaag. Minimale diameter 1,5 mm².
- Gebruik de kabeltrommel alleen in afgerolde toestand.
- Draag de zaag niet aan de netkabel.
- Stel de zaag niet bloot aan regen en gebruik de machine niet in een vochtige of natte omgeving.
- Zorg voor goede verlichting.
- Zaag niet in de buurt van ontvlambare vloeistoffen of gassen.
- Draag geschikte werkkleding! Wijde kleding of sieraden kunnen door het draaiende zaagblad worden gegrepen.
- De bedieningspersoon moet ten minste 18 jaar zijn.
- Kinderen mogen niet in de buurt van het aan het net aangesloten apparaat komen.
- Controleer de kabel naar de netaansluiting. Gebruik geen defecte of beschadigde aansluitkabels.
- Zorg dat de werkplek vrij is van houtafval en rondslingerende voorwerpen.
- Personen die aan of met de machine werken, mogen niet worden afgeleid.
- Let op de draairichting van de motor en het zaagblad.
- Het zaagblad mag in geen geval na het uitschakelen van de aandrijving worden afgeremd door er zijdelings tegenaan te drukken.
- Plaats uitsluitend scherpe, breukvrije en niet-vertormde zaagbladen in de machine.
- Gereedschap dat aan de machine wordt gebruikt dien te voldoen aan de norm EN 847-1.
- Defecte zaagbladen moeten onmiddellijk worden vervangen.
- Gebruik geen zaagbladen die niet overeenkomen met de in deze gebruiksaanwijzing aangegeven specificaties.
- Controleer of de pijl op het zaagblad gelijk staat met de pijl op het apparaat.
- Controleer of het zaagblad in geen enkele positie de draaitafel raakt door, nadat de stekker uit het stopcontact is gehaald, het blad met de hand in de standen 45° en 90° te draaien. Stel zo nodig de zaagkop opnieuw af.
- Controleer of alle voorzieningen die het zaagblad afdekken correct werken.
- De bewegende beschermkap mag niet in geopende stand worden vastgeklemd.
- De veiligheidsvoorzieningen van de machine mogen niet worden gedemonteerd of onbruikbaar worden gemaakt.
- Beschadigde of defecte veiligheidsvoorzieningen dienen onverwijld te worden vervangen.
- Zaag geen werkstukken die te klein zijn om ze nog goed met uw hand vast te kunnen houden.
- Voorkom dat u uw handen in een onhandige stand houdt, waardoor een of beide handen het zaagblad zouden kunnen raken bij een plotselinge verschuiving.
- Voor lange werkstukken is extra ondersteuning (tafel, blokken enz.) vereist om kantelen van de machine te voorkomen.
- Er mogen geen spijkers of andere vreemde voorwerpen in het te zagen deel van het werkstuk zitten.
- De werkpositie is altijd aan de zijkant van het zaagblad.
- Belast de machine niet zodanig dat ze stil komt te staan.
- Druk het werkstuk altijd stevig op het werkblad en tegen de aanslag aan, om te voorkomen dat het werkstuk gaat wiebelen of verschuiven.
- Zorg ervoor dat de afgesneden stukken zijdelings van het zaagblad kunnen worden verwijderd. Anders kan het gebeuren dat ze door het zaagblad worden gegrepen en weggeslingerd.
- Zaag nooit meerdere werkstukken tegelijkertijd.
- Verwijder nooit losse houtsplinters, spaanders of vastzittende houtstukken als het zaagblad draait.
- Tijdens het oplossen van storingen of om vastzittende stukken hout te verwijderen moet de machine worden uitgeschakeld. - Stekker uit contact trekken -
- Voer ombouw-, instellings-, meet- en reinigingswerkzaamheden uitsluitend bij uitgeschakelde motor uit. - Stekker uit contact trekken -
- Controleer voor het inschakelen of de sleutel en het instelgereedschap zijn verwijderd.
- Bij het verlaten van de werkplek moet de motor altijd worden uitgeschakeld en de stekker uit het contact getrokken.
- Elektrische installaties, reparaties en onderhoudswerkzaamheden mogen uitsluitend door bevoegde technici worden uitgevoerd.
- Alle beschermings- en veiligheidsvoorzieningen moeten direct worden teruggeplaatst nadat de reparatie of het onderhoud is voltooid.
- De veiligheids-, werk- en onderhoudsvorschriften van de fabrikant en de in de technische gegevens aangegeven afmetingen moeten in acht worden genomen.
- De relevante ongevallenpreventievoorschriften en alle overige algemeen erkende veiligheidstechnische voorschriften moeten in acht worden genomen.
- Sluit elke keer als u de machine gebruikt ook de stof-afzuigvoorziening aan.
- Gebruik in afgesloten ruimtes is alleen toegestaan met een geschikt afzuigstelsel.

- Gebruik geen machines met gering vermogen voor zware werkzaamheden.
- Gebruik de kabel niet voor toepassingen, waarvoor deze niet is bedoeld!
- Zorg ervoor dat u stevig en stabiel staat.
- Controleer het gereedschap op eventuele beschadigingen!
- Voor verder gebruik van het gereedschap moeten de veiligheidsvoorzieningen of licht beschadigde onderdelen zorgvuldig op probleemloze werking volgens de voorschriften worden gecontroleerd.
- Controleer of de bewegende onderdelen probleemloos functioneren en niet klemmen, en of er geen onderdelen beschadigd zijn. Alle onderdelen moeten juist zijn gemonteerd en aan alle voorwaarden voldoen om het probleemloos gebruik van het elektrisch gereedschap te kunnen waarborgen.
- Beschadigde veiligheidsvoorzieningen en onderdelen moeten door een erkende dealer correct worden gerepareerd en vervangen, voor zover niets anders in de gebruiksaanwijzing is aangegeven.
- Laat beschadigde schakelaars vervangen door de werkplaats van een klantendienst.
- Dit gereedschap voldoet aan de relevante veiligheidsbepalingen. Reparaties mogen uitsluitend door een electricien worden uitgevoerd. Daarbij moeten de originele reserveonderdelen worden gebruikt, anders kunnen ongevallen voor gebruikers ontstaan.
- Vervang een versleten tafelinzetstuk.
- Gebruik geen zaagbladen die van sneldraaistaal zijn gemaakt.
- Zorg ervoor dat de voorziening die dient om de arm te zwenken bij het in verstek zagen, goed vast zit.
- Let extra goed op bij verticaal zagen.
- LET OP! Bij dubbele versteksmeden is uiterste voorzichtigheid geboden!
- Overbelast uw gereedschap niet.
- Draag een veiligheidsbril.
- Gebruik een stofmasker bij werkzaamheden waarbij stof vrijkomt.
- Controleer de stroomkabel van het gereedschap / het verlengsnoer op beschadigingen.
- Draag handschoenen bij het hanteren van zaagbladen.

Veiligheidsvoorschriften voor het gebruik als tafelcirkelzaag

Ga veilig te werk

- Gebruik de schuifstok of de handgreep met duwstok om het werkstuk goed langs het zaagblad te geleiden.
- Gebruik de splijtwig en stel hem juist in.
- Gebruik de bovenste zaagbladafscherming en stel deze juist in.
- Cirkelzagen mogen niet worden gebruikt om sleuven (met groef die in het werkstuk stopt) mee te zagen.

- Gebruik alleen zaagbladen waarvan het maximaal toegestane toerental niet lager is dan het maximale spaltoerental van de tafelcirkelzaag en die geschikt zijn voor het te bewerken materiaal.
- Gebruik bij het verplaatsen van de machine nooit de veiligheidsvoorzieningen, maar de transportvoorzieningen om het apparaat te hanteren of te transporteren.
- Zorg ervoor dat tijdens transport het bovenste deel van het zaagblad afgeschermd is, bijvoorbeeld door de veiligheidsvoorzieningen.
- Ondersteun lange werkstukken, om te voorkomen dat ze na het zagen van de tafel vallen (bijv. met een rolstaander).

Aanvullende aanwijzingen

Verstrek de veiligheidsinstructies aan alle personen die werkzaamheden aan of met de machine verrichten.

- Gebruik de zaag niet voor het zagen van brandhout.
- Ronde stukken hout mogen niet dwars worden gezaagd.

⚠ VOORZICHTIG

- Het ronddraaiende zaagblad is gevaarlijk en kan letsel aan handen en vingers veroorzaken.
- De machine is voorzien van een veiligheidsschakelaar tegen herinschakelen van de machine na spanningsuitval.
- Controleer voor ingebruikname of de spanning op het typebordje van het apparaat overeenkomt met de netspanning.
- Controleer bij toepassing van een verlengsnoer, of de diameter voldoende is voor de stroomopname van de zaag. Minimale diameter 1,5 mm²
- Kabeltrommel alleen in afgerolde toestand gebruiken.
- Controleer de kabel naar de netaansluiting. Gebruik geen defecte of beschadigde aansluitkabels.
- De bedieningspersoon moet ten minste 18 jaar zijn.
- Zorg dat de werkplek vrij is van houtafval en rondslingerende voorwerpen.
- Personen die aan of met de machine werken, mogen niet worden afgeleid.
- Let op de draairichting van de motor en het zaagblad.
- De zaagbladen mogen na het uitschakelen van de aandrijving niet worden afgeremd door er zijdelings tegenaan te drukken.
- Plaats uitsluitend scherpe, breukvrije en niet-gevormde zaagbladen in de machine.
- De veiligheidsvoorzieningen van de machine mogen niet worden gedemonteerd of onbruikbaar worden gemaakt.
- Defecte zaagbladen moeten onmiddellijk worden vervangen.
- Gebruik geen zaagbladen die niet overeenkomen met de in de gebruiksaanwijzing aangegeven specificaties.

- Controleer of alle voorzieningen die het zaagblad afdekken correct werken.
- **LET OP!** Deze zaag is niet bedoeld voor invallend zagen.
- Beschadigde of defecte veiligheidsvoorzieningen dienen onverwijld te worden vervangen.
- De splijtwig is een belangrijke veiligheidsvoorziening die het werkstuk geleidt en het sluiten van de snijvoeg achter het zaagblad en het terugslaan van het werkstuk voorkomt. Let op de juiste dikte van de splijtwig. De splijtwig mag niet dunner zijn dan het zaagblad zelf, en niet dikker dan de bijbehorende snijvoegbreedte.
- Bij elke zaaghandeling moet de afdekkap boven het werkstuk worden neergeklapt.
- Gebruik bij het in de lengte doorzagen van smalle werkstukken steeds een duwstok (bij een breedte kleiner dan 120 mm).
- Zaag geen werkstukken die te klein zijn om ze nog goed met uw hand vast te kunnen houden.
- Bij het afzagen van smalle stukken hout moet de parallelaanslag aan de rechter kant van het zaagblad strak worden gespannen.
- De werkpositie is altijd aan de zijkant van het zaagblad.
- Belast de machine niet zodanig dat ze stil komt te staan.
- Druk het werkstuk altijd stevig tegen het werkblad aan.
- Let erop dat afgezaagde stukken hout niet door de zaagkrans van het zaagblad worden gegrepen en weggeslingerd.
- Alle beschermings- en veiligheidsvoorzieningen moeten direct worden teruggeplaatst nadat de reparatie of het onderhoud is voltooid.
- De veiligheids-, werk- en onderhoudsvorschriften van de fabrikant en de in de technische gegevens aangegeven afmetingen moeten in acht worden genomen.
- De relevante ongevallenpreventievoorschriften en alle overige algemeen erkende veiligheidstechnische voorschriften moeten in acht worden genomen.
- Neem instructies van de beroepsvereniging in acht.
- Sluit elke keer als u de machine gebruikt ook de stof-afzuigvoorziening aan. De bediener moet over de omstandigheden geïnformeerd worden, die invloed hebben op het vrijkomen van stof, bijv. het soort materiaal dat wordt verwerkt (opname en bron), het belang van lokale opvang en het correct instellen van kappen/geleideplaten/geleidingen.
- Gebruik de zaag alleen met een geschikte afzuiginstallatie of een normale industriële stofzuiger.
- Verwijder nooit losse houtsplinters, spaanders of vastzittende houtstukken als het zaagblad draait.
- Tijdens het oplossen van storingen of om vastzittende stukken hout te verwijderen moet de machine worden uitgeschakeld. - Stekker uit contact trekken -
- Vervang het tafelinzetstuk als de zaagspleet versleten of kapot is. - Stekker uit contact trekken -

- Dit gereedschap voldoet aan de relevante veiligheidsbepalingen.
- Houd uw werkplek schoon en opgeruimd. Rommel en slecht verlichte werkplaatsen kunnen leiden tot ongevallen.
- Houd het apparaat uit de buurt van regen of vocht. Het indringen van water in een elektrisch apparaat vergroot het risico op een elektrische schok.
- Wees altijd voorzichtig, let op waar u mee bezig bent en ga verstandig te werk bij werkzaamheden met elektrisch gereedschap. Gebruik het apparaat niet als u moe bent of onder invloed bent van drugs, alcohol of medicamenten. Een moment van onachtzaamheid bij gebruik van het elektrische apparaat kan leiden tot ernstig letsel.
- Gebruik geen elektrisch gereedschap, waarvan de schakelaar defect is. Een elektrisch gereedschap, dat niet meer in- of uitgeschakeld kan worden, is gevaarlijk en moet gerepareerd worden.
- Bewaar ongebruikt elektrisch gereedschap buiten het bereik van kinderen.
- Laat geen personen het apparaat gebruiken, die niet vertrouwd zijn met het apparaat of deze aanwijzingen niet hebben gelezen. Elektrische gereedschappen zijn gevaarlijk als deze door onervaren personen worden gebruikt.
- Houd snijgereedschap scherp en schoon. Zorgvuldig onderhouden snijgereedschap met scherpe snijranden komt minder snel vast te zitten en is makkelijker te gebruiken.
- Als het snoer van het elektrisch gereedschap beschadigd is, moet dit worden vervangen door een speciaal uitgevoerd snoer, dat verkrijgbaar is bij de fabrikant of diens klantendienst.
- Laat uw apparaat uitsluitend door gekwalificeerd deskundig personeel repareren met uitsluitend originele reserveonderdelen. Hiermee wordt gewaarborgd dat de veiligheid van het apparaat gewaarborgd blijft.
- De machine moet stabiel staan.
- Voor ingebruikname moeten alle afdekkingen en veiligheidsvoorzieningen conform de voorschriften zijn gemonteerd.
- Het zaagblad moet vrij kunnen draaien.
- Let bij al bewerkt hout op vreemde voorwerpen, zoals bijv. spijkers of schroeven enz.
- Controleer, voordat u op de aan/uit-schakelaar drukt, of het zaagblad correct gemonteerd is en of de bewegende delen soepel lopen.

Extra veiligheidsvoorschriften voor tafel-, afkort- en verstekzagen

- Controleer of de arm in de tafelzaagmodus stevig in de werkpositie is bevestigd.
- Controleer of de arm in de tafelzaagmodus bij schuine sneden correct is bevestigd.
- Controleer of de tafel goed geborgd is, als de bedrijfsmodus van de zaag wordt gewijzigd.

1) Veiligheidsmaatregelen

- Gebruik geen beschadigde of vervormde zaagbladen;
- Gebruik de zaag alleen als de veiligheidsvoorzieningen, vooral na een wijziging van de zaagmodus, zich in de juiste stand bevinden en als de scheidende veiligheidsvoorzieningen in goede staat verkeren en op de juiste wijze zijn onderhouden;
- Vervang versleten tafelinzetstukken;
- Gebruik alleen zaagbladen die door de fabrikant worden aanbevolen en aan EN 847-1 voldoen en denk eraan dat de splijtwig niet dikker mag zijn dan de breedte van de snijvoeg en niet dunner dan de basisdikte van het zaagblad;
- Let erop dat de parallelaanslag bij schuin zagen goed bevestigd is;
- Gebruik geen zaagbladen die van sneldraaistaal zijn gemaakt;
- Bij het zagen van hout moet de zaag op een afzuiginstallatie worden aangesloten.
- Draag geschikte persoonlijke beschermingsmiddelen. Denk hierbij aan:
 - Gehoorbescherming om het risico op gehoorbeschadiging te beperken;
 - Draag ademhalingsbescherming om het risico op het inademen van gevaarlijk stof te beperken;
 - Draag handschoenen bij het hanteren van zaagbladen en ruwe materialen (zaagbladen moeten, als het even kan, in een geschikte houder worden vervoerd);
- Kies een zaagblad dat geschikt is voor het materiaal dat u gaat zagen.
- Steek de duwstok altijd terug in zijn houder als hij niet meer wordt gebruikt.

2) Reiniging en onderhoud

- Volg de aanwijzingen van de fabrikant op, bedoeld om het lawaai te beperken (bijv. als u zaagbladen gebruikt die voor een geringere geluidhinder gemaakt zijn, en omtrent het onderhoud van zaagbladen en de machine).
- Fouten in de machine, inclusief de scheidende veiligheidsvoorzieningen of de zaagbladen, dienen te worden opgeheven zodra ze worden ontdekt.

3) Veilig werken

- Kies een zaagblad dat geschikt is voor het te zagen materiaal;
- Gebruik de zaag nooit om andere dan de door de fabrikant aanbevolen materialen te zagen;
- De vloer rondom de machine moet waterpas, schoon en vrij van losse deeltjes, zoals spanen en zaagresten, zijn;
- Zorg voor goede verlichting van de werkruimte en van de werkplek;
- Volg de aanwijzingen omtrent het wisselen van het zaagblad op.

⚠ WAARSCHUWING

- De veiligheidsvoorzieningen moeten in de cirkelzaag- en in de verstekzaagmodus in de respectievelijke juiste positie worden gezet;
- In de tafel-cirkelzaagmodus dient een schuifstok of een duwstok met handgreep te worden gebruikt, zodat wordt voorkomen dat de bediener te dicht bij het zaagblad komt tijdens het werk;
- Het bedienend persoon moet voldoende zijn geschoold in het toepassen, instellen en bedienen van de machine;
- Let erop dat de arm van de zaageenheid bij schuin zagen goed bevestigd is;
- Let erop dat de arm van de zaageenheid in de tafel-cirkelzaagmodus goed in de werkstand bevestigd is;
- Schakel de zaag bij het verlaten van de werkplek uit;
- Let erop dat de cirkelzaagtafel goed op de gekozen hoogte bevestigd is;
- Gebruik alleen zaagbladen die op de juiste wijze zijn geslepen. Het maximale toerental dat op het zaagblad staat vermeld, mag niet worden overschreden;
- Let erop dat u alleen afstandsschijven en spilringen gebruikt die geschikt zijn voor het door de fabrikant vermelde doel;
- Als de machine een laser heeft, mag deze laser niet door laser van een ander type worden vervangen. Reparaties mogen uitsluitend door de fabrikant van de laser of door een bevoegde dealer worden uitgevoerd;
- Let erop dat het bovenste deel van het zaagblad in de verstekzaagmodus volledig omsloten is;
- Het wisselen en het uitrichten van het zaagblad dient correct te worden uitgevoerd;
- Let erop dat de machine, wanneer ook maar enigszins mogelijk, altijd op een werkbank of tafel bevestigd is;
- Verwijder geen zaagresten of andere delen van het werkstuk uit de verwerkingszone zolang de machine draait en de zaageenheid zich nog niet in de rustpositie bevindt;
- Gebruik de splijtwig in de tafel-cirkelzaagmodus en stel hem correct in; (afb. 20)
- De machine mag niet voor het zagen van sleuven (invalsnedes) worden gebruikt;
- Tijdens het vervoer moet het bovenste gedeelte van het zaagblad, bijv. door de bovenste beschermkap worden afgedekt of het zaagblad moet op zijn laagste stand staan;
- Gebruik in de tafel-cirkelzaagmodus de onderste zaag-veiligheidsvoorziening en stel deze correct in.

⚠ WAARSCHUWING

- Het trillingsniveau bij het gebruik van het elektrische gereedschap kan al naar gelang hoe het wordt gebruikt, afwijken van het aangegeven trillingsniveau.

⚠ WAARSCHUWING

- Beperk de werktijd en kort de echte bedrijfstijd in om het risico op vibraties te vermijden.

Restrisico's

Ondanks beoogd gebruik kunnen bepaalde restrisicofactoren niet volledig worden vermeden. Op grond van de constructie en opbouw van de machine kan het volgende optreden:

- Aanraken van het zaagblad in het niet afgedekte zaagegebied
- In het draaiende zaagblad grijpen (snijletsel)
- Terugslag van werkstukken en delen van werkstukken
- Zaagbladbreek
- Wegslingeren van slechte hardmetalen delen van het zaagblad
- Gehoorschade wanneer de nodige gehoorbescherming niet wordt gedragen
- Gezondheidsschadelijke emissies van houtstof bij gebruik in gesloten ruimtes.
- Gevaar voor letsel bij gereedschapswissel

De volgende factoren hebben invloed op de geluidsemissie:

1. het te zagen materiaal
2. het type zaagblad
3. de toevoerkraft

De volgende factoren hebben invloed op de stofontwikkeling:

1. versleten zaagbladen
2. Stofafzuigingen met luchtsnelheden van minder dan 20 m/s
3. niet correct geleid werkstuk

Het bewerken van bepaalde materialen zoals bijv. beukenhout en vezelplaten kan voor gevaarlijk stof zorgen.

Gebruik daarom een stofafzuiging.

6. Technische gegevens

HM100T

Wisselstroommotor	220 - 240 V ~ 50Hz
Vermogen	S1 1600 Watt S6 25%* 1800 Watt
Nullasttoerental n_0	5000 min ⁻¹
Hardmetaalzaagblad	∅ 254 x ∅ 30 x 3mm
Aantal tanden	60
Afzuigaansluiting	32 mm
Tafelzaag:	
Zaagtafel	432 x 298 mm
Snijhoogte	0-46 mm
Dikte van de splijtwig	2,5 mm

Dwars- en parallelaan-slag	zwenkbaar -60° bis + 60°
Afkortzaag	
Zwenkbereik	-50° / 0° / +60°
Versteksnede	0° bis 45° naar links
Zaagtafel	460 x 335 mm
Zaagbreedte x zaagdiepte bij 90°	110 x 70 mm
Zaagbreedte x zaagdiepte bij 45°	70 x 70 mm
Zaagbreedte x zaagdiepte bij 2 x 45° (dubbele versteksnede)	60 x 35 mm
Bescherming klasse	II
Gewicht	ca. 19 kg

Technische wijzigingen voorbehouden!

* Bedrijfsmodus S6, ononderbroken periodiek bedrijf. De bedrijfstijd is opgebouwd uit een opstarttijd, een tijd met een constante belasting en een uitlooptijd. De cyclusduur bedraagt 10 minuten en de relatieve inschakelduur bedraagt 25% van de cyclustijd.

Informatie over de geluidsproductie gemeten volgens de relevante normen:

Geluidsdruk LpA = 92,5 dB(A)

Geluidsvermogen LwA = 105,5 dB(A)

Meetonzekerheid KpA = 3,0 dB(A)

Draag een gehoorbescherming.

Het geluid op de werkplek kan 85 dB(A) overschrijden. In dit geval moeten er geluidswerende maatregelen voor de gebruiker worden getroffen. Het effect van lawaai kan gehoorverlies zijn. Totale trillingswaarden (vectorsom van drie richtingen) bepaald conform EN 61029.

Het geluid van deze zaag wordt gemeten volgens DIN ENISO 3744; 11/95, E DIN EN 31201; 6/93, ISO7960 Bijlage A; 2/95.

Trillingsemissiewaarde $a_h = 1,74$ m/s²

Onzekerheid $K_h = 1,5$ m/s²

De opgegeven trillingsemissiewaarde is gemeten volgens een standaardtestmethode en kan worden gebruikt om elektrische apparaten met elkaar te vergelijken.

De aangegeven trillingsemissiewaarde kan ook worden gebruikt als eerste indicatie van de belasting.

⚠ WAARSCHUWING

De trillingsemissiewaarde kan van de opgegeven waarde afwijken wanneer de machine daadwerkelijk wordt gebruikt. Dit is afhankelijk van de wijze waarop de machine wordt toegepast;

Probeer de belasting door vibratie zo gering mogelijk te houden. Voorbeelden van maatregelen om de belasting door trillingen te verminderen zijn: het dragen van handschoenen tijdens het gebruik van

het gereedschap en het beperken van de duur van de werktijd. Hierbij moeten alle onderdelen van de bedrijfscyclus in aanmerking worden genomen (zoals de tijd dat de machine uitgeschakeld is en de tijd waarin deze ingeschakeld is, maar onbelast draait).

7. Opbouw

⚠ WAARSCHUWING

Plaats voor uw eigen veiligheid de stekker pas in het stopcontact nadat alle montagestappen zijn voltooid en u de veiligheidsvoorschriften en de gebruiksaanwijzing gelezen en begrepen hebt.

Montage (afb. 4)

- Til het apparaat samen met een ander persoon uit de verpakking.
- Zet de draaitafel op stand 0° en monteer de parallelaanslag.

⚠ AANWIJZING

- Als het apparaat op een werktafel gemonteerd moet worden, gebruikt u de rubbervoeten niet.
- Kantel het apparaat voorzichtig naar rechts, zodat het op de motor steunt.
- Plaats de moer (34) in de opname aan de onderkant van de rubbervoeten.
- Plaats de inbusbout (32) van boven in de voeten van het apparaat. Bevestig de rubbervoeten (33) met de eerder geplaatste moer (34) aan de bout (32).
- Draai de rubberen voet slechts handvast aan.
- Draai de bout vast met de inbussleutel.
- Zet het apparaat op een stevig oppervlak neer:
 - Alle vier de voeten van het apparaat moeten vast en stabiel op het oppervlak rusten.
 - De ideale hoogte voor een dergelijk oppervlak is ca. 800 mm.
 - De zaag moet altijd stevig en stabiel staan, ook wanneer er grotere werkstukken worden gezaagd.
- Bewaar de verpakking goed om eventueel later opnieuw te gebruiken, of scheid de verschillende soorten materialen en voer ze op milieuvriendelijke wijze af.

Montage van de werkstuklem (afb. 1)

- Draai de verstekvergrendeling (16) los en monteer de werkstuklem (15) links of rechts aan de vaststaande zaagtafel.
- Draai de verstekvergrendeling (16) vervolgens weer vast.

Afzuiging aansluiten

Deeltjes van bepaalde houtsoorten (bijv. beuken, eiken, es) kunnen ingeademd schade veroorzaken. Gebruik daarom een afzuiginrichting:

- als de zaag in een gesloten ruimte geïnstalleerd is;
- als de zaag gedurende langere tijd (meer dan een half uur per dag) wordt gebruikt;
- als u de houtsoorten eiken, beuken of essenhout zaagt.

De afzuiginrichting dient aan de volgende eisen te voldoen::

- De diameter van de aansluiting van de afzuiging moet passen (32 mm)
- Het luchtstromingsvolume moet tenminste 550 m³/uur.
- Het vacuüm aan de afzuiguitgang van de zaag moet tenminste 740 Pa bedragen.
- De luchtstroomsnelheid aan de afzuiguitgang van de zaag dient minstens 20 m/sec te zijn.
- De voorschriften voor het gebruik van de afzuiginrichting moeten worden opgevolgd.

8. Bediening

Veranderen van zaagmodus

⚠ GEVAAR

Trek de stekker uit het contact voordat u de zaag omzet naar een andere modus!

Bij levering staat de zaag in de bedrijfsmodus van de tafelcirkelzaag gemonteerd.

De zaag heeft twee werkposities:

1. Tafelcirkelzaag
2. Afkort- en verstekzaag

Het omzetten van de combizaag dient exact volgens de volgende methodes en stap voor stap te worden uitgevoerd, anders kunnen de onderdelen beschadigd raken.

Gebruik als afkort- en verstekzaag (afb. 5)

Let op! De verschuifbare aanslagrail (53) moet voor 90° afkortsnedes in de binnenste positie worden gefixeerd.

- Open de vastzetschroef van de verschuifbare aanslagrail en schuif de verschuifbare aanslagrail naar binnen.
- De verschuifbare aanslagrail (53) moet zodanig voor de binnenste positie worden gearrêteerd dat de afstand tussen aanslagrail (53) en zaagblad (12) maximaal 8 mm bedraagt.
- Controleer voor het zagen dat tussen de aanslagrail (53) en het zaagblad (12) geen botsing mogelijk is.
- Vastzetschroef terug aanhalen.

Let op! De verschuifbare aanslagrail (53) moet voor versteksnedes (schuin gezette zaagkop) in de buitenste positie worden gefixeerd.

- Open de vastzetschroef van de verschuifbare aanslagrail en schuif de verschuifbare aanslagrail naar buiten.

- De verschuifbare aanslagrail (53) moet zodanig voor de binnenste positie worden gearêteerd dat de afstand tussen aanslagrail (53) en zaagblad (12) maximaal 8 mm bedraagt.
- Controleer voor het zagen dat tussen de aanslagrail (53) en het zaagblad (12) geen botsing mogelijk is.
- Vastzetschroef terug aanhalen.
- De parallelaanslag (1) moet zo geïnstalleerd zijn, zodat het zaagblad bedekt is. Dit activeert de schakelaar (A). De afdekking (parallelaanslag) (1) moet met de borgschroef (18) solide zijn bevestigd.
- Druk de zaagkop aan de greep (5) licht naar onder en trek de borgbout (20) eruit. Let erop dat u de greep nog steeds met lichte druk naar onder houdt, zodat de zaagkop niet naar boven springt.
- De zaagkop is nu losgemaakt en zwaait naar boven.
- Verwijder de onderste zaagbladbescherming (14).
- Druk op de schakelaar (22) aan de handgreep om de motor in te schakelen.
- Laat deze schakelaar (22) eenvoudig los om de motor uit te schakelen.

Snijdiepte instellen (afb. 6)

Door het verder erin c.q. eruit schroeven van bout (35) stelt u de zaagdiepte in de afkortmodus in.

- Draai borgmoer (36) los en stel bout (35) in op de gewenste zaagdiepte. Draai de borgmoer (36) weer vast.

Draaitafel (afb. 1)

De draaitafel (11) draait tot max. 50° naar links en tot max. 60° naar rechts. Hij kan op de aanwezige rasterinstellingen (arreteringen) bij 0°, 15°, 22,5°, 30°, 45° en 60° worden vastgezet.

Om de draaitafel (verstekplaat) te zwenken moet de vergrendelingsknop (13) worden losgedraaid.

LET OP! Om te voorkomen dat de verstekhoek tijdens het zagen wijzigt, moet de vergrendelingsknop (13) worden gespannen (ook als de zaag in een van de aanwezige arreteringen is vastgezet).

Parallelaanslag (afb. 2, 5, 7)

De parallelaanslag (1) wordt aan de bovenste zaagtafel (4) aangebracht. De borgschroef (18) om de parallelaanslag mee vast te zetten moet naar de voorkant van het apparaat wijzen.

De parallelaanslag wordt boven de bovenste zaagbladbescherming (37) aangebracht.

Bij het aanbrengen van de parallelaanslag (1) moet er altijd op worden gelet dat de geleiding met behulp van de vastzetknop wordt gefixeerd.

Als de borgschroef (18) voor de vergrendeling wordt losgedraaid, kan de parallelaanslag (1) worden verwijderd, en wordt de schakelaar (3) geactiveerd.

Gebruik als tafelzaag (afb. 2, 7)

- De tafel moet in de juiste richting zijn aangebracht (afb. 7), en de borgpen (20) moet goed en correct zijn vergrendeld.

- Breng de onderste zaagbladbescherming (14) over de zaaggeleiding heen, tot u een "klik" hoort. De voorkant van de zaagbladbescherming moet dan met de witte lijn aansluiten aan de zaaggeleiding.
- De zaagkop door het activeren van de ontgrendelknop (2) op de zaagkop en het activeren van de borgbout (20), naar onder verstellen.
- De parallelaanslag (1) verwijderen.
- Gebruik de aan-/uit-schakelaar (3) om het apparaat aan en uit te zetten.

Na elke nieuwe instelling adviseren wij een testloop om de ingestelde afmetingen te controleren.

Gebruik als tafelzaag (afb. 2, 3, 7, 8)

Stel de zaag in op gebruik als tafelzaag, zoals beschreven onder het punt „Gebruik als tafelzaag“.

Aan-/uit-schakelaar

- Door op de groene toets (3) te drukken, kan de zaag worden ingeschakeld. Voordat u met zagen begint, wacht u tot het zaagblad (12) het maximale toerental heeft bereikt. Om de zaag uit te schakelen moet u de rode toets (3) indrukken.

In de lengte zagen (afb. 8, 9)

- Draai de borgschroef (18) los en neem de parallelaanslag van de tafel.
- Stel de parallelaanslag (1) met behulp van de schaalverdeling op de zaagtafel (4) in op de gewenste afmeting en klem de aanslag weer vast met de borgschroef (18). Schakel de zaag in met de groene toets (3).
- Schuif het werkstuk langzaam en nauwkeurig langs de parallelaanslag (1), naar het zaagblad (12) toe.
- De bovenste zaagbladbescherming (37) gaat bij het vooruitschuiven van het werkstuk vanzelf open.
- **LET OP!** *Bij werkstukken met een breedte kleiner dan 120 mm dient altijd de duwstok (28) in het gebied rondom het zaagblad (12) te worden gebruikt. (zie afb. 9) (Meegeleverd!)*
- Schuif het werkstuk altijd door tot aan het einde van de splijtwig (38). (Afb. 7)
- Na de zaagsnede gaat de beschermkap (37) weer vanzelf dicht en dekt zo het zaagblad (12) af.
- Schakel de zaag weer uit.
- **LET OP!** Lange werkstukken moeten worden ondersteund om te voorkomen dat ze na het zagen van de tafel vallen. (bijv. met een rolstaander enz.)

Uitvoeren van dwarse zaagsneden (afb. 3, 10)

- Plaats de dwarsaanslag (23) van de voorkant in de zijdelingse groef van de zaagtafel (4).
- Draai de stergreepschroef (25) los, stel de dwarsaanslag (23) in op de gewenste hoekmaat en zet vast.
- Draai de twee stergreepschroeven (24) los en schuif aanslagrail (39) naar links, tot deze bij het vooruitschuiven niet meer in aanraking komt met de zaagbladbescherming (37). Draai de stergreepschroeven (24) weer vast.

- Zet de zaag aan. Druk het te zagen materiaal stevig tegen de aanslagrail (39) aan en schuif het met de dwarsaanslag (23) langzaam in het zaagblad (12) om de snede uit te voeren.
- Zet de zaag na afloop van het zaagwerk weer uit.

Gebruik als afkortzaag

Stel de zaag in op gebruik als afkortzaag zoals beschreven onder het punt „**Gebruik als afkort- en verstekzaag**“.

Instellingen (afb. 2)

- De machinekop kan door het losdraaien van borgschroef (21) los te draaien, naar links tot max. 45° schuin geplaatst worden. De draaitafel (11) kan door het losdraaien van vergrendelingsknop (13) van -50° tot +60° worden versteld.

Aan/uit-schakelaar (afb. 2)

- De zaag wordt door het indrukken van de aan/uit-schakelaar (22) aangezet. Houd de schakelaar ingedrukt tijdens het zagen.

Fijnafstelling van de aanslag voor afkortsneede 90° (afb. 2, 12, 13)

- **Aanslaghoek (b) niet bij de levering inbegrepen.**
- Zet de draaitafel (11) vast op de 0°-stand.
- Laat de machinekop door het indrukken van ontgrendelknop (2) op handgreep (5) naar onder zakken.
- Draai borgschroef (21) los.
- Leg de aanslaghoek (b) aan tussen het zaagblad (12) en de draaitafel (11).
- Draai de contraoer (41) los en verstel de stelschroef (40) zover, tot de hoek tussen het zaagblad (12) en de draaitafel (11) 90° bedraagt.
- Draai de contraoer (41) weer vast.
- Controleer tenslotte de positie van de hoekgradenmeter (42). Indien nodig, de naald (43) met een kruiskopschroevendraaier losdraaien, op de 0°-positie van de hoekgradenschaal (42) zetten en de borgschroef weer vastdraaien.

Kapsneede 90° en draaitafel 0° (afb. 2, 11)

- Zet de zaag met de hoofdschakelaar (22) aan.
- Wacht met zagen totdat het zaagblad zijn maximale toerental heeft bereikt.
- Leg het werkstuk op de onderste zaagtafel (11) en druk het met de linker hand tegen de aanslagrail aan. Het te zagen materiaal moet altijd stabiel liggen, zodat het niet verschuift tijdens het zagen.
- Druk met de andere hand op de ontgrendelknop (2) en breng de machinekop met behulp van de handgreep (5) gelijkmatig en met lichte druk naar onder en ga ermee door het werkstuk heen. Na het zaagwerk de machinekop weer in de bovenste ruststand brengen en de in-/uitschakelaar (22) loslaten.

Let op!

Door de terughaalveer slaat de machine vanzelf omhoog, daarom de handgreep (5) aan het einde van de zaagsneede niet loslaten, maar de machinekop langzaam en onder lichte tegendruk omhoog bewegen.

Kapsneede 90° en draaitafel -50° tot +60° (afb. 11, 14)

Met de machine kunnen schuine zaagsneden naar links en rechts van -50° tot +60° ten opzichte van de aanslagrail worden uitgevoerd.

- De draaitafel (11) losdraaien door de vergrendelingsknop (13) los te draaien.
- Stel de draaitafel (11) met de vergrendelingsknop (13) in op de gewenste hoek, d.w.z. dat de markering (c) op de draaitafel met de gewenste hoekmaat van de schaalverdeling (10) van de onderste zaagtafel (9) moet overeenkomen.
- De vergrendelingsknop (13) weer vastdraaien om de draaitafel (11) te fixeren.
- Voer de bewerking uit zoals beschreven onder „**Afkortsneede 90° en draaitafel 0°**“.

Fijnafstelling van de aanslag voor versteksneede 45° (afb. 2, 11, 13, 15)

- **Aanslaghoek (d) niet bij de levering inbegrepen.**
- Zet de draaitafel (11) vast op de 0°-stand.
- De borgschroef (21) losdraaien en met de handgreep (5) de machinekop naar links, schuin zetten op 45°.
- Laat de machinekop door het indrukken van ontgrendelknop (2) op handgreep (5) naar onder zakken.
- 45° - Leg de aanslaghoek (d) tussen het zaagblad (12) en de draaitafel (11) aan.
- Draai de contraoer (45) los en verstel de inbuschroef (44) zover, dat de hoek tussen het zaagblad (12) en de draaitafel (11) precies 45° bedraagt.
- Draai de contraoer (45) weer vast.
- Controleer tenslotte de positie van de hoekgradenmeter (42). Indien nodig, de naald (43) met een kruiskopschroevendraaier losdraaien, op de 0°-positie van de hoekgradenschaal (42) zetten en de borgschroef weer vastdraaien.

Versteksnede 0 - 45° en draaitafel 0° (afb. 2, 13, 16)

- Met de machine kunnen versteksneden naar links van 0° - 45° ten opzichte van het werkvlak worden uitgevoerd.
- De machinekop in de bovenste stand brengen. De draaitafel (11) op de 0°-stand fixeren.
- Draai de borgschroef (21) los en zet met de handgreep (5) de machinekop schuin naar links, tot de naald (43) op de machinekop naar de gewenste hoek op de gradenmeter (42) wijst. Draai borgschroef (21) weer vast aan en voer de bewerking uit zoals beschreven onder „**Afkortsneede 90° en draaitafel 0°**“.

Versteksnede 0 - 45° en draaitafel -50° tot +60° (afb. 13, 17)

- Met de machine kunnen versteksneden naar links van 0° - 45° ten opzichte van het werkoppervlak en tegelijk van -50° tot +60° ten opzichte van de aanslagrail worden uitgevoerd (dubbele versteksnede). De machinekop in de bovenste stand brengen.
- De draaitafel (11) losdraaien door de vergrendelingsknop (13) los te draaien. De draaitafel (11) op de gewenste hoek instellen
- De vergrendelingsknop (13) weer vastdraaien om de draaitafel (11) te fixeren.
- De borgschroef (21) losdraaien en met de handgreep (5) de machinekop naar links, schuin zetten op de gewenste hoekmaat (42). De borgschroef (21) weer vastdraaien.
- Voer de bewerking uit zoals beschreven onder „**Afkortsnede 90° en draaitafel 0°**“.

Spaanderafzuiging (afb. 13)

- De zaag is uitgerust met een afzuigmof (46) om spaanders af te zuigen. Hiermee kan de machine eenvoudig op alle soorten spaander-afzuiginstallaties worden aangesloten.

9. Onderhoud en reiniging

⚠ WAARSCHUWING

Telkens voor het instellen, het uitvoeren van onderhoud of reparaties de stekker uit het stopcontact trekken!

Verwisselen van zaagblad (fig. 18,19,20)

- Trek de netstekker uit het stopcontact, het zaagblad moet helemaal stilstaan.
- Stel de zaag in op gebruik als tafelzaag, zoals beschreven onder het punt „**Gebruik als tafelzaag**“.
- Schroef (47) losdraaien om de zaagbladbescherming (37) los te maken en de zaagbladbescherming (37) van de houder af te tillen.
- Om de bovenste zaagtafel (4) te demonteren, aan de bovenste zaagtafel (4) twee schroeven (48) bovenaan losdraaien en twee schroeven (49) onderaan losdraaien. De schroef in de greep (5) met een inbusleutel (30) losdraaien.
- De bovenste zaagtafel (4) afnemen.
- Stel de zaag in op gebruik als afkortzaag zoals beschreven onder het punt „**Gebruik als afkort- en verstekzaag**“.
- Met een hand de binnenzeskantsleutel (29) aan de flensschroef (50) aanzetten.
- Zaagasvergrendeling (6) hard indrukken en flensschroef (50) langzaam met de wijzers van de klok mee draaien. Na maximaal een hele slag klikt de zaagasvergrendeling (6) vast.
- Draai dan met wat meer kracht de flensschroef (50) met de wijzers van de klok mee los.
- Flensschroef (50) er helemaal uit draaien en buitenflens (51) wegnemen.

- Neem het zaagblad (12) van de binnenflens (52) af en trek het naar beneden eruit.
- Flensschroef (50), buitenflens (51) en binnenflens (52) zorgvuldig schoonmaken.
- Het nieuwe zaagblad (12) in omgekeerde volgorde monteren en aanhalen.

⚠ Let op!

- De afschuining van de tanden, d.w.z. de draairichting van het zaagblad (12), moet overeenkomen met de richting van de pijl op het huis.
- Monteer de bovenste zaagtafel (4) weer in de omgekeerde volgorde en breng de bovenste zaagbladbescherming (37) weer aan en fixeer deze losjes met behulp van schroef (47).

Reiniging

- Houd de ventilatieopeningen van de machine altijd vrij en schoon. Verwijder stof en verontreinigingen regelmatig van de machine. Voer de reiniging liefst met behulp van perslucht of een doek uit.
- Alle bewegende delen dienen periodiek opnieuw te worden gesmeerd. Gebruik voor de reiniging van de kunststof geen bijtende middelen.

Algemene onderhoudswerkzaamheden

Veeg van tijd tot tijd met een doek houtkrullen en stof van de machine af. Olie om de levensduur van het apparaat te verlengen eenmaal per maand de draaiende delen. De motor niet oliën.

Gebruik voor de reiniging van de kunststof geen bijtende middelen.

Vervangen van netkabel

Wanneer het netsnoer van dit apparaat beschadigd raakt, moet deze door de fabrikant, diens servicedienst of door een soortgelijk gekwalificeerde persoon vervangen worden om gevaar te vermijden.

Koolborstels

Bij overmatige vonkvorming moet u de koolborstels door een elektricien laten controleren.

⚠ Let op!

De koolborstels mogen alleen door een elektricien worden vervangen.

Service-informatie

U moet er rekening mee houden dat bij dit product de volgende delen onderhevig zijn aan een slijtage door gebruik of een natuurlijke slijtage, resp. dat de volgende delen nodig zijn als verbruiksmaterialen.
Slijtstukken*: Koolborstel, zaagblad, batterijen, tafelinzetstukken, spaanderzakken, V-riem, duwstok, schuifgreep

* niet verplicht bij de leveringsomvang begrepen!

10. Transport

Transport (altijd in tafelzaagmodus)

- Breng de onderste zaagbladbescherming (14) over de zaaggeleiding heen, tot u een "klik" hoort. De voorkant van de zaagbladbescherming moet dan met de witte lijn aansluiten aan de zaaggeleiding.
- De zaagkop door het activeren van de ontgrendelknop (2) op de zaagkop en het activeren van de borgbout (20), naar onder verstellen.
- De parallelaanslag (1) over zaagbladbescherming plaatsen en bevestigen.
- Het apparaat optillen, door het aan beide kanten van het onderstel (9) vast te houden.

⚠ WAARSCHUWING

Bij een verkeerd hanteren van het apparaat bij het optillen of omdraaien bestaat er gevaar om gewond te raken.

Trek voor elk vervoer de netstekker uit het stopcontact

Vervoer de zaag uitsluitend in de stand voor gebruik als tafelzaag met op het zaagblad geïnstalleerde parallelaanslag. Zo voorkomt u door het zaagblad veroorzaakte verwondingen. Vervoer de machine nooit opgetild aan de veiligheidsvoorzieningen (beschermkap, splijtwig).

11. Opslag

Sla het apparaat en de hulpstukken op een donkere, droge en vorstvrije plaats en voor kinderen ontoegankelijke plaats op. De optimale opslagtemperatuur ligt tussen 5 en 30°C. Bewaar het elektrisch apparaat in de originele verpakking.

Dek het elektrisch apparaat af om het tegen stof of vocht te beschermen.

Bewaar de gebruikshandleiding bij het elektrische apparaat.

12. Elektrische aansluiting

Stroomaansluiting

Het apparaat kan op elke contactdoos met 230 V wisselspanning worden aangesloten. Toegestaan is echter uitsluitend een randgeaard stopcontact, aangesloten op een installatieautomaat geschikt voor 16 Ampère. Bovendien moet er een aardlekschakelaar (RCD) met max. 30 mA zijn voorgeschakeld!

De geïnstalleerde elektromotor is bedrijfsklaar aangesloten. De aansluiting voldoet aan de relevante VDE- en DIN-voorschriften.

De netaansluiting van de klant en het gebruikte verlengsnoer moeten eveneens aan deze voorschriften voldoen.

- Het product voldoet aan de eisen van EN 61000-3-11 en valt onder speciale aansluitingsvoorwaarden. Dat betekent, dat gebruik op een willekeurig vrij te kiezen aansluitpunt niet toegestaan is.
- Het apparaat kan bij ongunstige elektriciteitsnet-omstandigheden tijdelijke spanningsschommelingen opleveren.
- Het product is uitsluitend bestemd voor gebruik op de aansluitpunten die
 - a) een maximaal toelaatbare netimpedantie "Z" ($Z_{max} = 0.382 \Omega$) niet overschrijden, of
 - b) een belastbaarheid voor onafgebroken stroom van het net van minstens 100 A per fase hebben.
- Als gebruiker moet u ervoor zorgen, indien nodig in overleg met uw energiebedrijf, dat uw aansluitpunt, waarmee u uw product gebruiken wilt, aan een van beide genoemde eisen a) of b) voldoet.

Belangrijke aanwijzingen

Bij overbelasting van de motor schakelt deze vanzelf uit. Na een afkoeltijd (deze tijd is verschillend) kan de motor weer worden ingeschakeld.

Defecte elektrische aansluitkabel

Bij elektrische aansluitkabels treedt vaak schade aan de isolatie op.

Mogelijke oorzaken zijn:

- Versleten plekken, als aansluitkabels door venster- of deuropeningen worden geleid.
- Knikken door een onvakkundige bevestiging of geleiding van de aansluitkabel.
- Snijplekken omdat over de aansluitkabel is gereden.
- Beschadigde isolatie omdat de stekker uit het stopcontact is getrokken.
- Scheuren door veroudering van de isolatie.

⚠ GEVAAR

Dergelijke defecte elektrische aansluitkabels mogen niet worden gebruikt en zijn levensgevaarlijk als de isolatie is beschadigd.

Controleer de elektrische aansluitkabels regelmatig op schade. Let erop dat bij het controleren de aansluitkabel niet op het elektriciteitsnet is aangesloten. Elektrische aansluitkabels moeten aan de relevante VDE- en DIN-voorschriften voldoen. Gebruik uitsluitend aansluitkabels met de aanduiding H05VV-F. Op de aansluitkabel moet de type-aanduiding vermeld staan.

Wisselstroommotor

- De netspanning moet 220 - 240 VAC zijn
- Verlengsnoeren moeten tot een lengte van 25 m een doorsnede hebben van 1,5 vierkante millimeter.

Aansluitingen en reparaties van de elektrische uitrusting mogen uitsluitend door een elektromonteur worden uitgevoerd.

Vermeld in geval van vragen de volgende gegevens:

- Stroomtype van de motor
- Gegevens van het typeplaatje van de machine
- Gegevens van het typeplaatje van de motor

Aansluitsnoer van het apparaat

Gebruik alstublieft uitsluitend onbeschadigde aansluitsnoeren voor het apparaat. Het aansluitsnoer mag geen onbeperkte lengte hebben (max. 50 m), anders vermindert het vermogen van de elektromotor. Het aansluitsnoer voor het apparaat moet een diameter hebben van 3 x 1,5 mm. Bij aansluitkabels treedt bijzonder vaak schade aan de isolatie op. Mogelijke oorzaken zijn o.a.:

- Snijplekken omdat over de kabel is gereden;
- Kabels die onder deuren en ramen doorlopen en ingeklemd raken;
- Scheuren door veroudering van de isolatie;
- Knikken door een onvakkundige bevestiging of geleiding van de aansluitkabel.

De apparaat-aansluitsnoeren moeten tenminste van het type H05RN-F en 3-aderig zijn. Het is verplicht dat op de aansluitkabel de typeaanduiding van de kabel vermeld staat. Koop uitsluitend aansluitkabels waarop het type kabel staat aangegeven! De stekker en de koppelingscontactdozen van apparaat-aansluitleidingen moeten uit een rubberachtige kunststof bestaan en spatwaterdicht zijn uitgevoerd. De apparaat-aansluitleiding mag geen onbeperkte lengte hebben. Voor langere apparaat-aansluitleidingen zijn grotere leidingdoorsnedes nodig. Apparaat-aansluitleidingen en -doorverbindingen moeten regelmatig gecontroleerd worden op schade. Let erop dat de leidingen tijdens de controle zijn uitgeschakeld. Haal de aansluitleiding van het apparaat helemaal los. Controleer ook de plaatsen waar de kabel overgaat in de stekker of contactdoos op knikken.

13. Afvalverwijdering en recyclage

De afvalverwerkingsinstructies kunt u vinden in de pictogrammen die op het apparaat resp. op de verpakking zijn aangebracht. Een beschrijving van de betekenis van elk pictogram vindt u in het hoofdstuk „Uitleg van de symbolen op het apparaat“.

Afvalverwerking van de transportverpakking

De verpakking beschermt het apparaat tegen transportschade. De verpakkingsmaterialen zijn in principe milieuvriendelijk en gekozen uit afvoertechnische zienswijzen en daarom recyclebaar. Het recyclen van de verpakking bespaart grondstoffen en vermindert de hoeveelheid afval.

Verpakkingsonderdelen (bijv. folie, Styropor®) kunnen gevaarlijk zijn voor kinderen. Er bestaat gevaar op verstikking! Bewaar de verpakkingsonderdelen buiten het bereik van kinderen en voer ze zo snel mogelijk af.

Oude apparatuur mag niet bij het huisafval worden gegooid!

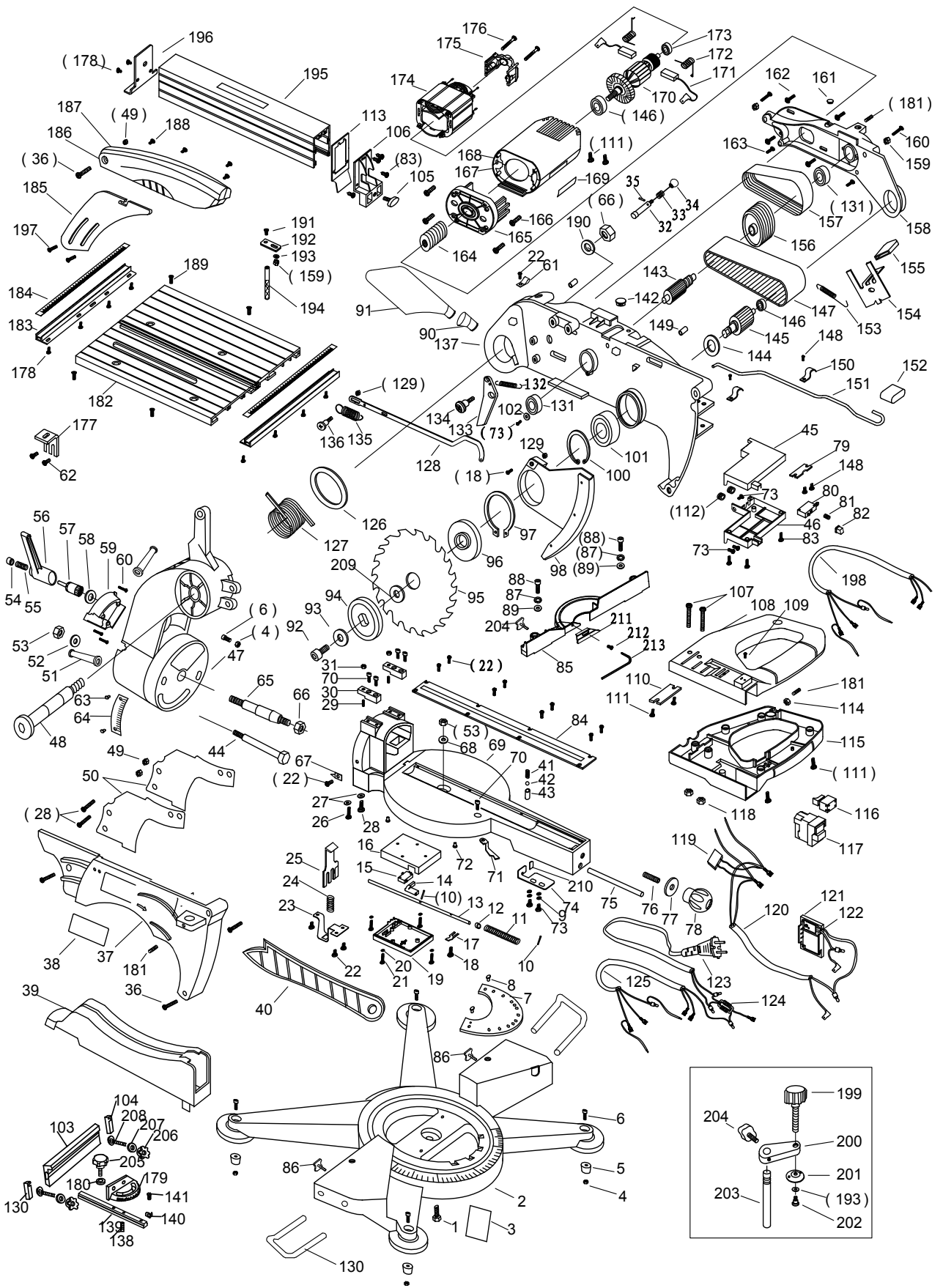


Dit symbool geeft aan dat dit product conform de richtlijn inzake verbruikte elektrische en elektronische apparatuur (2012/19/EU) en nationale wettelijke bepalingen niet bij het huishoudelijk vuil mag worden gegooid. Dit product moet bij een hiervoor bestemde verzamelpunt worden afgegeven. Dit kan bijv. door teruggave bij de aanschaf van een soortgelijk product of door inlevering bij een erkend inzamelpunt voor het recyclen van verbruikte elektrische en elektronische apparatuur. Het onjuist afvoeren van oude apparatuur kan door mogelijke gevaarlijke stoffen, die veelal in verbruikte elektrische en elektronische apparatuur zijn verwerkt, negatieve effecten op het milieu en de gezondheid van de mens hebben. Door een juiste afvoer van dit product levert u bovendien een bijdrage aan een effectief gebruik van natuurlijke resources. Informatie inzake inzamelpunten voor verbruikte apparatuur kunt u opvragen bij de gemeente, de publieke afvalverwerker, een erkend afvalverwerkingsstation voor het afvoeren van verbruikte elektrische en elektronische apparatuur of uw afvalverwerkingsstation.

14. Verhelpen van storingen

Storing	Mogelijke oorzaak	Oplossing
De motor functioneert niet	Motor, kabel of stekker defect, zekeringen doorgebrand	Laat de machine door een vakman controleren. Repareer de motor nooit zelf. Gevaar! Controleer de zekeringen en vervang ze zo nodig
De motor draait langzaam en bereikt het bedrijfstoerental niet.	Spanning te laag, wikkelingen beschadigd of condensator doorgebrand	Laat de spanning controleren door de energie-maatschappij. Laat de motor controleren door een vakman. Laat de condensator vervangen door een vakman
De motor maakt te veel lawaai	Wikkelingen beschadigd, motor defect	Laat de motor controleren door een vakman
De motor bereikt het maximale vermogen niet.	Groep van stroomnet overbelast (lampen, andere motoren enz.)	Gebruik geen andere apparaten of motoren op de groep
Motor raakt snel oververhit.	Overbelasting van de motor, ontoereikende koeling van de motor	Voorkom overbelasting van de motor tijdens het zagen, verwijder stof van de motor om een optimale koeling van de motor te garanderen
Verminderde prestaties bij het zagen	Zaagblad te klein (te vaak geslepen)	Eindaanslag van de zaageenheid opnieuw instellen
Zaagsnede is ruw of gegolfd	Zaagblad bot, tandvorm niet geschikt voor materiaaldikte	Zaagblad slijpen of een geschikt zaagblad plaatsen
Werkstuk breekt uit of versplintert	Zaagdruk te hoog of zaagblad niet geschikt voor toepassing	Plaats een geschikt zaagblad

Let op! Om de motor te beschermen is deze voorzien van een thermische schakelaar, die hem bij overbelasting uitschakelt en na een korte afkoelfase weer automatisch inschakelt!



Konformitätserklärung



DE	erklärt folgende Konformität gemäß EU-Richtlinie und Normen für den Artikel	SK	prehlasuje nasledujúcu zhodu podľa smernice EU a noriem pre výrobok
GB	hereby declares the following conformity under the EU Directive and standards for the following article	EE	kinnitab järgmist vastavus vastavalt ELi direktiivi ja standardite järgmist artiklinumbrit
FR	déclare la conformité suivante selon la directive UE et les normes pour l'article	LT	pareiškia, taip atitiktis pagal ES direktyvos ir standartai šį straipsnį
IT	dichiara la seguente conformità secondo le direttive e le normative UE per l'articolo	LV	apliecina šādu saskaņā ar ES direktīvu atbilstības un standarti šādu rakstu
CZ	prohlašuje následující shodu podle smernice EU a norem pro výrobek	NL	verklaart hierbij dat het volgende artikel voldoet aan de daarop betrekking hebbende EG-richtlijnen en normen
HU	az EU-irányelv és a vonatkozó szabványok szerinti következo megfeleloségi nyilatkozatot teszi a termékre	RS	заявляет о соответствии товара следующим директивам и нормам ЕС
HR	ovime izjavljuje da postoji skladnost prema EU-smjernica i normama za sljedece artikle	PT	declara o seguinte conformidade com a Directiva da UE e as normas para o seguinte artigo
RO	declară următoarea conformitate corespunzător directivelor și normelor UE pentru articolul	ES	declara la conformidad siguiente según la directiva la UE y las normas para el artículo
TR	Normları gereğince aşağıdaki uygunluk açıklama masını sunar.	DK	erklærer hermed, at følgende produkt er i overensstemmelse med nedenstående EUDirektiver og standarder:
FIN	vakuuttaa täten, että seuraava tuote täyttää alla esitettyt EU-direktiivit ja standardit	SE	försäkrar härmed följande överensstämmelse enligt EU-direktiv och standarder för följande artikeln
PL	deklaruje, że produkt jest zgodny z następującymi dyrektywami UE i normami	NO	erklærer herved følgende samsvar under EU-direktiv og standarder for følgende artikkel
SI	izjavlja slededco skladnost z EU-direktivo in normami za artikel		

Tisch- Kapp- und Gehrungssäge - HM100T

<input type="checkbox"/>	2014/29/EU	<input type="checkbox"/>	89/686/EC_96/58/EC
<input checked="" type="checkbox"/>	2014/35/EU	<input checked="" type="checkbox"/>	2006/42/EC
<input type="checkbox"/>	2006/28/EC	<input checked="" type="checkbox"/>	Annex IV Notified Body: TÜV Süd Product Service GmbH Ridlerstraße 65. D-80339 München Germany Notified Body No.: 0123 Cert.No.: M6A 14 01 11284 048
<input type="checkbox"/>	2005/32/EC	<input type="checkbox"/>	2000/14/EC_2005/88/EC
<input checked="" type="checkbox"/>	2014/30/EU	<input type="checkbox"/>	Annex V
<input type="checkbox"/>	2004/22/EC	<input type="checkbox"/>	Annex VI Noise: measured L _{WA} = xx dB(A); guaranteed L _{WA} = xx dB(A) Notified Body: Notified Body No.:
<input type="checkbox"/>	1999/5/EC	<input type="checkbox"/>	2004/26/EC
<input type="checkbox"/>	2014/68/EU	<input type="checkbox"/>	Emission. No:
<input checked="" type="checkbox"/>	2011/65/EU		

Standard references: EN 61029-1; EN 61029-2-11; EN 55014-1; EN 55014-2; EN 61000-3-2; EN 61000-3-3
The object of the declaration described above fulfils the regulations of the directive 2011/65/EU of the European Parliament and Council from 8th June 2011, on the restriction of the use of certain hazardous substances in electrical and electronic equipment.

Ichenhausen, den 11.12.2017

Unterschrift / Markus Bindhammer / Technical Director

Art.-No.5901103901
Subject to change without notice

Documents registrar: Andreas Pecher
Günzburger Str. 69, D-89335 Ichenhausen

Garantie DE

Offensichtliche Mängel sind innerhalb von 8 Tagen nach Erhalt der Ware anzuzeigen, andernfalls verliert der Käufer sämtliche Ansprüche wegen solcher Mängel. Wir leisten Garantie für unsere Maschinen bei richtiger Behandlung auf die Dauer der gesetzlichen Gewährleistungsfrist ab Übergabe in der Weise, dass wir jedes Maschinenteil, das innerhalb dieser Zeit nachweisbar in Folge Material- oder Fertigungsfehler unbrauchbar werden sollte, kostenlos ersetzen. Für

Teile, die wir nicht selbst herstellen, leisten wir nur insoweit Gewähr, als uns Gewährleistungsansprüche gegen die Vorlieferanten zustehen. Die Kosten für das Einsetzen der neuen Teile trägt der Käufer. Wandlungs- und Minderungsansprüche und sonstige Schadensersatzansprüche sind ausgeschlossen.

Warranty GB

Apparent defects must be notified within 8 days from the receipt of the goods. Otherwise, the buyer's rights of claim due to such defects are invalidated. We guarantee for our machines in case of proper treatment for the time of the statutory warranty period from delivery in such a way that we replace any machine part free of charge which provably becomes unusable due to faulty material or defects of fabrication within such period of time. With respect to parts not

manufactured by us we only warrant insofar as we are entitled to warranty claims against the upstream suppliers. The costs for the installation of the new parts shall be borne by the buyer. The cancellation of sale or the reduction of purchase price as well as any other claims for damages shall be excluded.

Garantie FR

Les défauts visibles doivent être signalés au plus tard 8 jours après la réception de la marchandise, sans quoi l'acheteur perd tout droit au dédommagement.

Nous garantissons nos machines, dans la mesure où elles sont utilisées de façon conforme, pendant la durée légale de garantie à compter de la réception, sachant que nous remplaçons gratuitement toute pièce de la machine devenue inutilisable du fait d'un défaut de matière ou

d'usinage durant cette période. Toutes les pièces que nous ne fabriquons pas nous-mêmes ne sont garanties que si nous avons la possibilité d'un recours en garantie auprès des fournisseurs respectifs. Les frais de main d'œuvre occasionnés par le remplacement des pièces sont à la charge de l'acquéreur. Tous droits à réhabilitation et toutes prétentions à une remise ainsi que tous autres droits à dommages et intérêts sont exclus

Garanzia IT

Vizi evidenti vanno segnalati entro 8 giorni dalla ricezione della merce, altrimenti decadono tutti i diritti dell'acquirente inerenti a vizi del genere. Appurato un impiego corretto da parte dell'acquirente, garantiamo per le nostre macchine per tutto il periodo legale di garanzia a decorrere dalla consegna in maniera tale che sostituiamo gratuitamente qualsiasi componente che entro tale periodo presenti dei vizi di materiale o di fabbricazione tali da renderlo inutilizzabile. Per

componenti non fabbricati da noi garantiamo solo nella misura nella quale noi stessi possiamo rivendicare diritti a garanzia nei confronti dei nostri fornitori. Le spese per il montaggio dei componenti nuovi sono a carico dell'acquirente. Sono escluse pretese di risoluzione per vizi, di riduzione o ulteriori pretese di risarcimento danni.

Garantie NL

Zichtbare gebreken moeten binnen de 8 dagen na ontvangst van de goederen worden gemeld, zo niet verliest de verkoper elke aanspraak op grond van deze gebreken. Onze machines worden geleverd met een garantie voor de duur van de wettelijke garantietermijn. Deze termijn gaat in vanaf het moment dat de koper de machine ontvangt. De garantie houdt in dat wij elk onderdeel van de machine dat binnen de garantietermijn aantoonbaar onbruikbaar wordt als gevolg van materiaal- of productiefouten, kosteloos vervangen. De garantie vervalt echter bij

verkeerd gebruik of verkeerde behandeling van de machine. Voor onderdelen die wij niet zelf produceren, geven wij enkel de garantie die wij zelf krijgen van de oorspronkelijke leverancier. De kosten voor de montage van nieuwe onderdelen vallen ten laste van de koper. Eisen tot het aanbrengen van veranderingen of het toestaan van een korting en overige schadeloosstellingsclaims zijn uitgesloten.

Garantía ES

Los defectos evidentes deberán ser notificados dentro de 8 días después de haber recibido la mercancía, de lo contrario el comprador pierde todos los derechos sobre tales defectos. Garantizamos nuestras máquinas en caso de manipulación correcta durante el plazo de garantía legal a partir de la entrega. Sustituiremos gratuitamente toda pieza de la máquina que dentro de este plazo se torne inútil a causa de fallas de material o de fabricación. Las piezas que no

son fabricadas por nosotros mismos serán garantizadas hasta el punto que nos corresponda garantía del suministrador anterior. Los costes por la colocación de piezas nuevas recaen sobre el comprador. Están excluidos derechos por modificaciones, aminoraciones y otros derechos de indemnización por daños y perjuicios.

Garanti NO

Åpenbare mangler skal meldes innen 8 dager etter at varen er mottatt, ellers taper kunden samtlige krav pga slik mangel. Vi gir garanti for at våre maskiner ved riktig behandling under den rettslige garanti tidens varighet, fra overlevering, på den måten at vi erstatter kostnadsfritt hver maskindel, som innen denne tiden påviselig er ubrukelig som følge av material- eller

produksjonsfeil. For deler som vi ikke produserer selv, yter vi garanti kun i den utstrekning som garantikrav mot underleverandør tilkommer oss. Kjøperen bærer kostnadene ved montering av nye deler. Endrings- og verditapskrav og øvrige skadeerstatningskrav er utelukkede.

Takuu FI

Ilmeisistä puutteista tulee ilmoittaa kahdeksan päivän kuluessa tavaran vastaanottamisesta. Muutoin ostaja ei voi vaatia korvausta ko. puutteista. Annamme takuun oikein käsitellyille koneillemme lakisääteiseksi takuujaksiksi tavaran luovutuksesta alkaen siten, että vaihdamme korvauksetta minkä tahansa koneenoson, joka osoittautuu tämän ajan kuluessa käyttökelpo-

tomaksi raaka-aine- tai valmistusvirheestä johtuen. Osille, joita emme valmista itse, annamme takuun vain mikäli osien toimittaja on antanut niistä takuun meille. Uusien osien asennuskustannukset maksaa ostaja. Purku- ja vähennysvaatimukset ja muut vahingonkorvausvaatimukset eivät tule kysymykseen.

Garanti SE

Med denna maskin följer en 24 månaders garanti. Garantin täcker endast material- och konstruktionsfel. Defekta delar ersätts utan omkostningar, men kunden står för installationen. Vår garanti täcker endast original-delar. Anspråk på garanti öreligger inte för: garantin täcker ej,

transportskador, skador orsakade av felaktig behandling och då skötsel föreskrifter inte beaktats. Vidare kan garantikrav endast ställas för maskiner som inte har reparerats av tredje part.

Záruka SK

Zrejme vady musia byť predstavené v priebehu 8 dni po obdržaní tovaru, ináč zákazník stratí všetky nároky týkajúce sa takejto vady. Ponúkame záruku na naše aparáty, ktoré sú správne používané počas zákonného termínu záruky tak, že bezplatne vymeníme každú časť aparátu, ktorá sa v priebehu tohto času môže stať dokázateľne nefunkčnou dôsledkom materiálnej či

výrobnej vady. Na časti ktoré sami nevyrobíme, poskytujeme záruku iba v rozsahu, v ktorom nám prísluší nárok na záručné plnenie k subdodávateľovi. Za trovy týkajúce sa inštalácie nových súčiastky je zodpovedný zákazník. Nárok na výmenu tovara, na zľavu a iné nároky na nahradenie škody sú vylúčené.

Garancija SI

Očitne pomanjkljivosti je potrebno naznaniti 8 dni po prejemu blaga, v nasprotnem primeru izgubi kupec vse pravice do garancije zaradi takšnih pomanjkljivosti. Za naše naprave dajemo garancijo ob pravilni uporabi za čas zakonsko določenega roka garancije od predaje in sicer na takšen način, da vsak del naprave brezplačno nadomestimo, za katerega bi se v tem roku

izkazalo, da je zaradi slabega materiala ali slabe izdelave neuporaben. Za dele, ki jih sami ne izdelujemo, jamčimo samo toliko, kolikor zahteva garancija drugih podjetij. Stroški za vstavljanje novih delov nosi kupec. Zahteve za spreminjanje in zmanjšanje ter ostale zahteve za nadomestilo škode so izključene.

Gwarancja PL

Wszelkie uszkodzenia muszą być zgłaszane w przeciągu 8 dni od daty otrzymania towaru, w przeciwnym wypadku, prawo do reklamacji wygasa. Gwarantujemy, że w czasie trwania gwarancji wymienimy wszelkie części maszyny, które okażą się niesprawne na skutek wad materiału z jakiego zostały wykonane lub błędów w produkcji bez dodatkowych opłat pod warunkiem, że maszyna

będzie obsługiwana zgodnie z zaleceniami. W odniesieniu do części nie produkowanych przez nas, gwarancja obowiązuje tylko w przypadku naszych dostawców. Koszty instalacji nowych części są ponoszone przez klienta. Odszkodowania wynikłe z uszkodzeń maszyny oraz redukcje ceny zakupu maszyny w ramach reklamacji nie będą rozpatrywane.