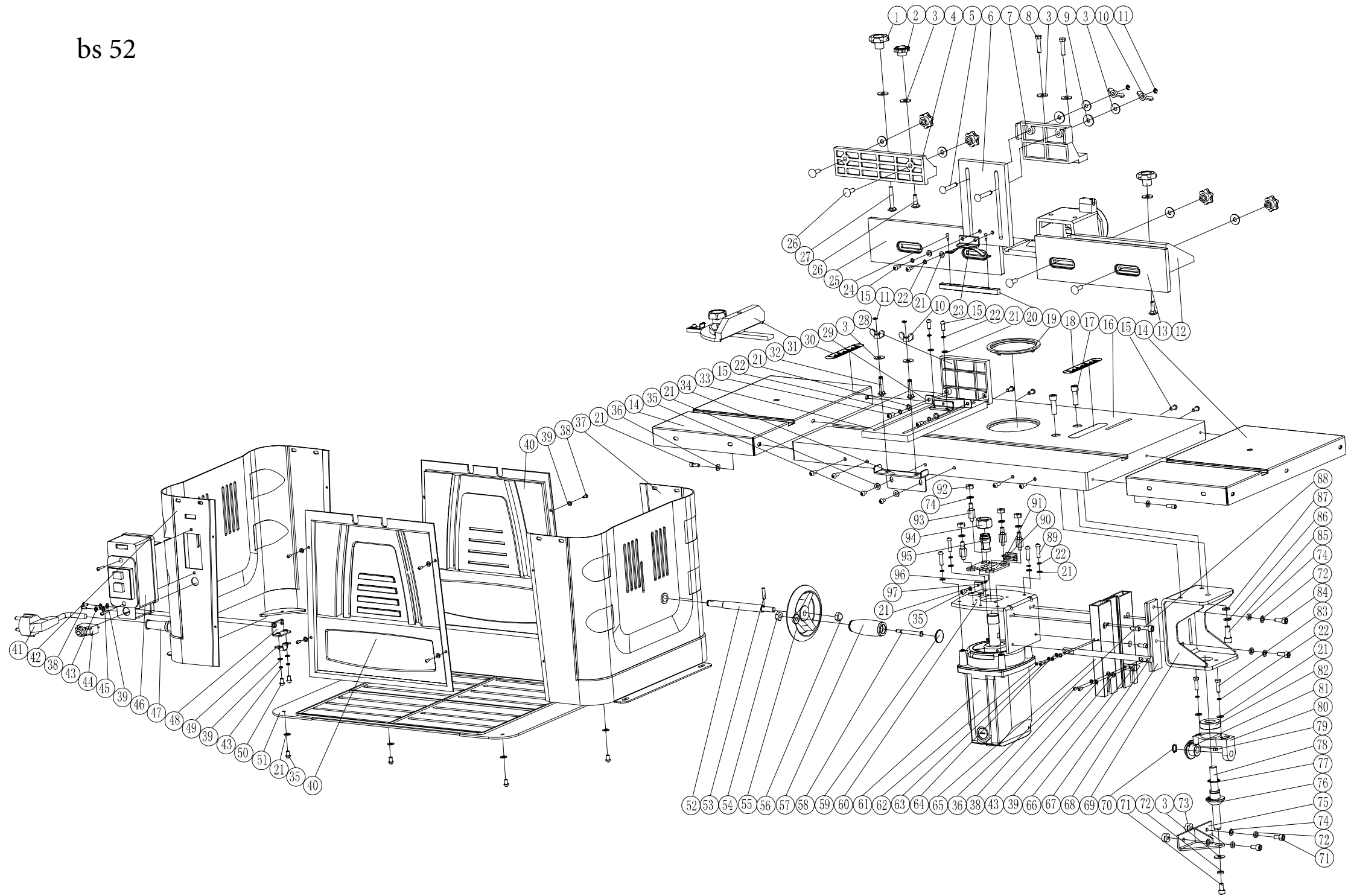
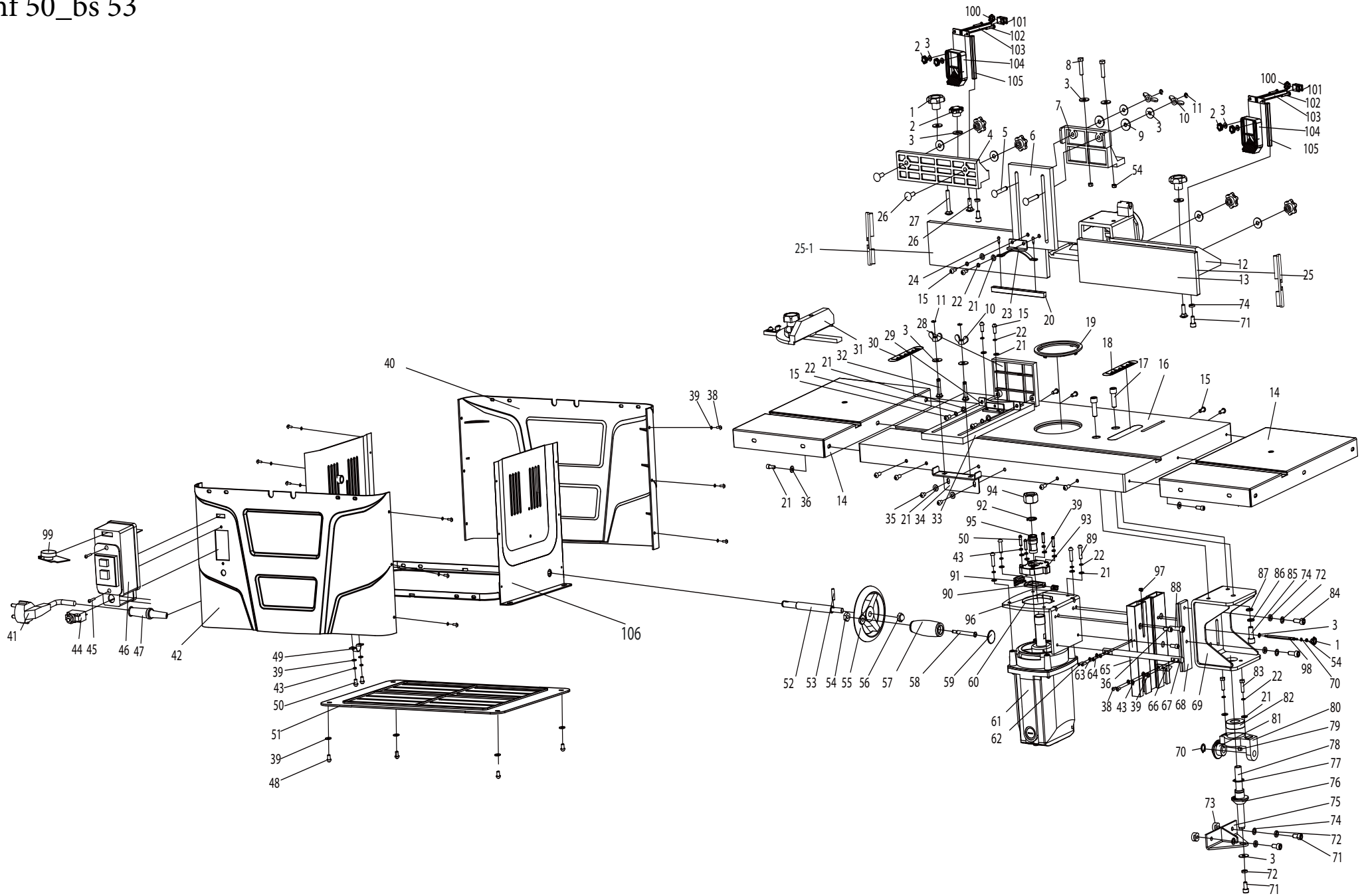


bs 52



hf 50_bs 53





Ersatzteile / Spare parts

bs 52/bs 53/hf 50

**Tischfräsmaschine
spindle moulder**

**3902102000 / 3902104000 / 4902103924
0109**

update: 11.01.2017

Skizze	Art.Nr.	Benennung	description
1	3902102036	Sterngriffmutter groß	star-handle nut big
1-13, 15, 20-27	3902102044	Fräsanschlag kpl.	stopper cpl.
2	3902102037	Sterngriffmutter klein	star-handle nut small
4	3902102033	Fräsanschlag verstellbar	adjustable stopper
6,15,20-22,24	3902102019	Druckleiste hinten kpl.	pressure strip rear cpl.
7	3902102030	Druckleistenführung oben	pressure strip guide up
12	3902102032	Fräsanschlag starr für bs 52	stopper steep for bs 52
14,21,36	3902102041	Tischverbreiterung kpl. links/rechts Satz=2 Stück	table extension cpl. Left/right set = 2 parts
15,21,22,28,29,33	3902102018	Druckleiste vorne kpl.	pressure strip front cpl.
16	3902102054	Tisch	table
18	3902102034	Skala rechts	scale right
19	390 2102 013	Tischeinlage Ø 75 mm	table insert Ø75mm
21	02734903	Scheibe	washer
25	3902102017	Anschlagprofil links/rechts (Alu)	stopper profile left/right (alu)
30	3902102035	Skala links	scale left
31	3902102029	Querschneidlehre kpl.	mitre gauge cpl.
34	3902102038	Druckleistenführung vorne	pressure strip guide front
35	05005417	Linsenschraube	screw
37	3902102055	Seitenwand für bs 52	side wall for bs 52
40	3902102020	Vorderwand / Rückwand für bs 52	front wall / back wall for bs 52
40	3902104003	Rückwand für bs 53 / hf 50	back wall for bs 53 / hf 50
41	3902102040	Anschlusskabel	connecting cable
42	3902104004	Vorderwand für bs 53 / hf 50	front wall for bs 53 / hf 50
44	3902102039	Überlastschalter	overload switch
46	3902102011	Schalter kpl.	switch cpl.
51	3902102028	Bodenplatte	base plate
55,57-59	3902102031	Handrad kpl.	handwheel cpl.
61	3902102010	Motor	engine
62	3902102059	Bolzen	bolt
70	01047109	Sicherungsring	ring shield
76	3902102062	Zahnrad	gear
80	3902102053	Gelenk	joint
81	3902102063	Zahnrad	gear
82	3902102064	Lager	bearing
90-91	3902102060	Arretierplatte kpl. mit Druckplatte und Feder für bs 52	detent plate cpl. + pressure plate and washer für bs 52
90-91, 96	3902104001	Arretierplatte kpl. mit Druckplatte und Feder für bs 53/hf 50	detent plate cpl. + pressure plate and washer for bs 52/ hf 50
93	3902104002	Fixierplatte	crabbing plate
94	3902102056	Spindelmutter	spindle nut
94,95	3902102021	Spannhülse Ø 6 mm	clamping sleeve Ø6mm
94,95	3902102022	Spannhülse Ø 8 mm	clamping sleeve Ø8mm
94, 95	3902102045	Spannhülse Ø 12 mm	clamping sleeve Ø12mm
94,95	3902102023	Spannhülse Ø 1/4"	clamping sleeve Ø 1/4"
94,95	3902102024	Spannhülse Ø 1/2"	clamping sleeve Ø1/2"
98	3902104006	Spannwelle	lock shaft
101	3902102066	Halterung	bracket
104	3902102065	Andrückschieber	push on wangler
106	3902104005	Seitenteil für bs 53/ hf 50	side part for bs 53 / hf 50
o.Abb.	3902102058	Fräseraufnahme kpl. mit Lager	milling tool support cpl. With bearing
o.Abb.	3902102014	Tischeinlage Ø 55 mm	table insert Ø55mm
o.Abb.	3902102015	Tischeinlage Ø 47 mm	table insert Ø47mm
o.Abb.	3902102016	Tischeinlage Ø 32 mm	table insert Ø32mm
o.Abb.	3902102052	Satz Tischeinlagen kpl. Ø 32,47,55,75mm	set table insert cpl. Ø 32,47,55,75mm
o.Abb.	3902102025	Schlüssel SW 24	wrench AF 24
o.Abb.	3902102026	Schutzgehäuse	protective case
o.Abb.	3902102027	Absaugstutzen	connecting piece
o.Abb. (zu Teil 46)	3902102012	Drehzahlregler	governor
o.Abb. (zu Teil 61)	3902102042	Kohlebürstensatz (Satz = 2 Stück)	carbon brush (set = 2 parts)
o.Abb.	3902102043	gekröpfter Werkzeugschlüssel	wrench
o.Abb.	3902102057	Schraubenbeutel	screw bag
o.Abb.	3902102067	Platine	circuit board