

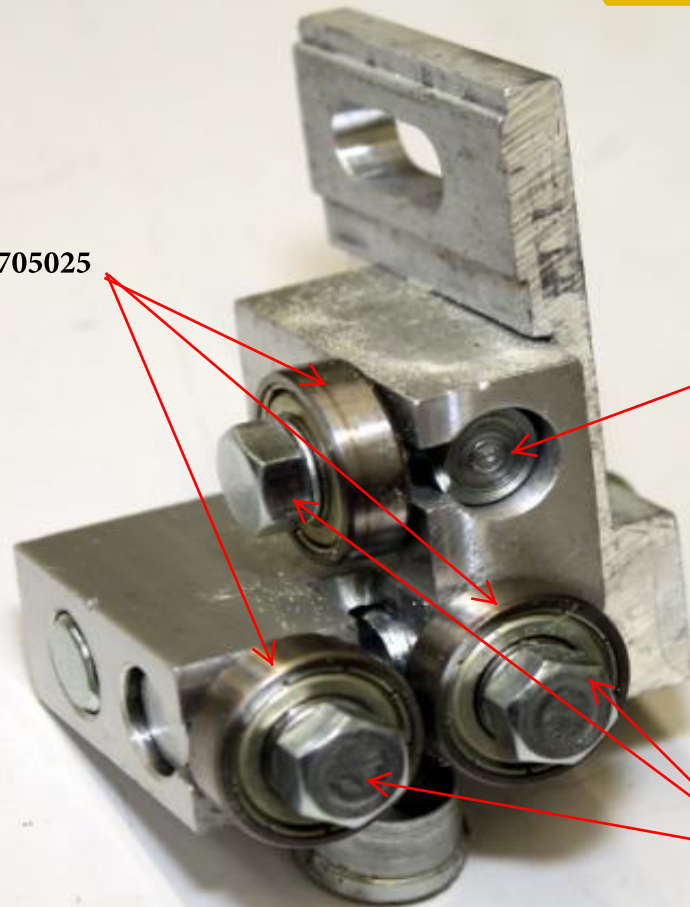
Ausführung "B" neu

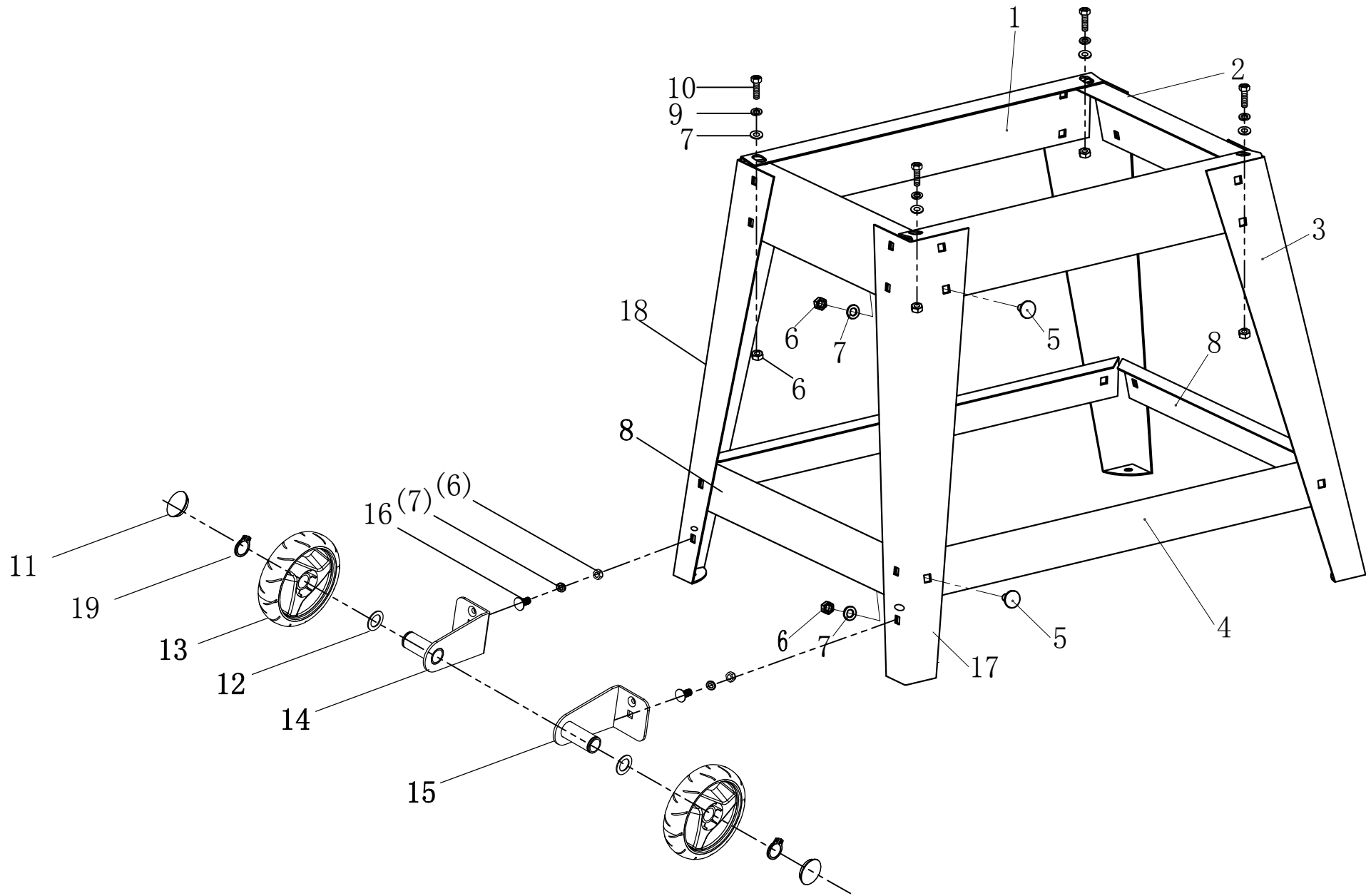
Einzelteile Bandführung oben 4901501063

Kugellager Art.Nr.: 3906705025

Gewindebolzen Art.Nr.: 4901501058

Bundschraube M5x18 Art.Nr.: 4901501057







Ersatzteile / Spare parts

HBS300XWB

**Bandsäge
band saw**

**5901503901 / 5801502903
0110**

update:19.03.2019

Skizze	Art.Nr.	Benennung	description
1	4901501001	Motor 0,75 KW 230V/50 Hz B3	motor
2	01688522	Passfeder	flat key5x25
3	4901501066	Grundgestell	body
4 + 7	4901501002	Spannwelle kpl.	shaft axle cpl.
5	02091622	Gewindestift M6x12	grooved locking M6x12
6	02902109	Scheibe A10	flat washer10
9	01093405	Mutter M8	M8 nut
10	02902108	Scheibe A8	φ8 flat washer
11	02902106	Scheibe A6	φ6 flat washer
12	02008438	Sechskantschraube M6x16	M6x15 inner hex bolt
13	02091623	Gewindestift M6x16	M6x16 grooved locking
14	4901501003	Riemenscheibe	belt wheel
15 + 16	4901501004	unteres Bandrad kpl.	lower bandwheel cpl.
17	01047240	Sicherungsring	circlip for bores 40
18	06406203	Rillenkugellager 6203	6203bearing
19	01047114	Sicherungsring	circlip17
20	3901502141	Sägeband 13 / 4 Z/Z x 2240 (Standard)	saw band
20	3901502702	Sägeband 6 / 6 Z/Z x 2240	saw band
20	3901502703	Sägeband 6 / 24 Z/Z x 2240	saw band
21 - 25	4901501005	Spannrolle kpl.	tension pulley
21	01047109	Sicherungsring A12	φ12 circlip
22	5911203052	Rillenkugellager 6001 2RS	6001bearing
26	4901501006	Antriebsriemen	drive belt
27 - 29	4901501007	Lagerblock für Antriebsrad kpl.	driving wheel fixed block cpl.
30	4901501008	Befestigungsblock	below fixed block
31	02093402	Mutter M4	nut M4
32	02012502	Scheibe 4	flat washer4
33	4901501009	Berührungsschalter mit Kabel	touch switch
34	02798511	Linsenschraube M4x12	crossing groove HD screw
35	1906306013	Ein/Aus-Schalter KJD 12	magnetic switch box
36	4901501010	Gleitschiene	slid rail plate
37+41+42	4901501011	Lagerblock für oberes Bandrad kpl.	driven wheel fixed block cpl.
38+16	4901501012	oberes Bandrad	driven wheel
39	4901501013	Verstellmutter	adjustable nut
40	4901501014	Feder	spring
43	4901501015	Gleitsitz	sliding seat
11+44 - 50	4901501016	Türschloss kpl.	door lock cpl.
52	5901503001	Tür unten	lower door
54	5901503002	Tür oben	upper door
55	4901501019	Endkappe	pillar end cap
58-60	4901501020	Spannschraube kpl.	tensioning screw cpl.
59	01148109	Spannhülse 4x24	4x24 spring pin
60	4901501056	Handrad	adjustable handle
61	4901501021	Kunststoffsperrle	plastic barricade
64	4901501059	obere Führungsschiene	upper battern
65+66+87	4901501023	obere Befestigungsplatte kpl.	upper fixed plate cpl.
67	4901501024	Klemmschraube	adjustable handle
69	02902108	Scheibe	φ8 big flat washer
74	4901501025	Feststellknopf	lock handle knob
79+147	3906705025	Rillenkugellager 626 Z	626z bearing
79+91+92+93+95	4901501062	untere Bandführung kpl.	lower band guiding cpl.
86	4901501028	Staubauslass	dust outlet
87	4901501029	Stutzen	inlet scoop
76+88 -111+100+166+192	5901503003	Längsansschlag kpl.	length fence cpl.
97	5901503004	Zeiger	pointer
100	5901503005	Klemmwinkelplatte	Clamping plate for fence
106	5901503006	Klemmstück	Triangular block
107	5901503007	Rändelmutter	adjustable nut
108	5901503008	Druckfeder	spring 3
111	5901503009	Endkappe	back cover for fence
81+112 - 124+166+167	5901503010	Querschneidlehre kpl.	mitre gauge cpl.
112	5901503011	Abschlusskappe	plastic cover for fence in cross cut gauge(1)
114	5901503012	Anschlagprofil	fence for mitre gauge
131	5901503013	Tischeinlage	central guarding board
132	5901503014	Tischplatte	working table
133	5901503015	Endkappe Führungsprofil	end cap 2
134	5901503016	Skala 200 - 0 - 560 mm selbstklebend	scale self adhesive



Ersatzteile / Spare parts

HBS300XWB

**Bandsäge
band saw**

**5901503901 / 5801502903
0110**

update:19.03.2019

Skizze	Art.Nr.	Benennung	description
138	5901503017	Tischverbreiterung verstellbar	extensive working table
139	5901503018	Schutzgriff	side plate guard
153	5901503019	Spanngriff	fasten wrench
158	02060314	Flachrundschrabe	M6x20 square-neck bolt
159	4901501042	Winkelzeiger	pointer for working table
160	4901501043	Halter	bracket
11, 173 - 180	4901501063	Bandführung kpl.	band guide cpl.
176	4901501058	Gewindebolzen	pin(3)
177	3906705025	Rillenkugellager 626 Z	626Z bearing
179	4901501057	Bundschrabe M5x18	M5X18 out hex screw
183	5901503020	Gleitschiene rechts	fix rod 1
184	5901503021	Gleitschiene mitte	fix rod (short)
185	5901503022	Gleitschiene links	fix rod2
186	02031504	Flügelschrabe M6	M6 butterfly nut
188	5901503023	Gleitschiene hinten	fix rod (long)
190	5901503024	Halteknopf	knob for tool box
191	5901503025	Schiebestock	push stick
195	5901503026	Führungsprofil hinten	extensive rod1
196	5901503027	Führungsprofil vorne	extensive rod2
o.Abb.	4906904041	Kondenstor	capacitor
o.Abb.	73190108	Lüfterhaube	fan cover
o.Abb.	88002879	Lüfterrad	fan wheel

Untergestell - stand HBS300XWB

Skizze	Art.Nr.	Benennung	description
1	4901501048	Strebe lang oben	Rung (1)long
2	4901501046	Strebe kurz oben	Rung (2)short
3	4901501050	Gestellfuß	leg(1)
4	4901501049	Strebe lang unten	lower rung(1)
5	02060396	Flachrundschrabe M8x16	M8x16 square neck bolt
6	02093405	Sechskantmutter M8	M8 nut
7	02012506	Scheibe A8	φ8 flat washer
8	5901503028	Strebe kurz unten	lower rung(3)
9	02012707	Federring A8	φ8 spring washer
10	02093370	Sechskantschrabe M8x45	M8x45 outer hex bolt
11	5901503029	Radkappe	cap for wheel
12	02012562	Scheibe A20	φ20 flat washer
13	5901503030	Rad	wheel
14	5901503031	Anschraubwinkel links	wheel stand cpl (right)
15	5901503032	Anschraubwinkel rechts	wheel stand cpl (left)
16	02060329	Flachrundschrabe M8x20	M8x20 Half round head square neck bolt
17	5901503033	Gestellfuß rechts	leg(2)
18	5901503034	Gestellfuß links	leg(3)
19	01047117	Sicherungsring A20	φ20 Circlip
o.Abb.	4901501045	Untergestell kpl.	stand cpl.
o.Abb.	4901501051	Schraubenbeutel für Untergestellmontage	screw bag for mounting stand
o.Abb.	4901501052	Gummifuß für Untergestell	rubber feet for stand