

Ausführung "A" alt

Gegenlager kpl. Art.Nr.: 4901501054

Kugellager Art.Nr.: 0620 0627

Kugellager Art.Nr.: 3906705025

Einzelteile Bandführung oben 4901501044

Anlauflagerkpl. Art.Nr.: 4901501055



Achtung! Sägebandführung "A" kann einzeln nicht getauscht werden, nur in Verbindung mit der Sägebandführung "B" und Führungsschiene 4901501059 Ausführung "B"

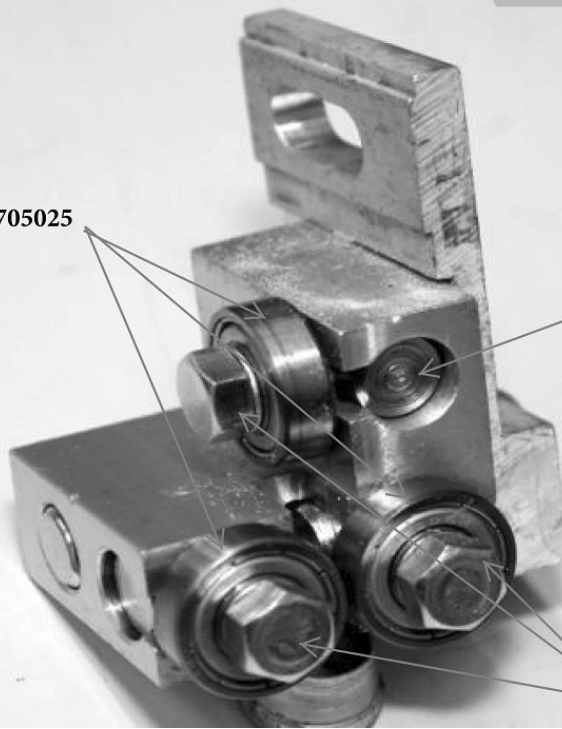


Ausführung "B" neu

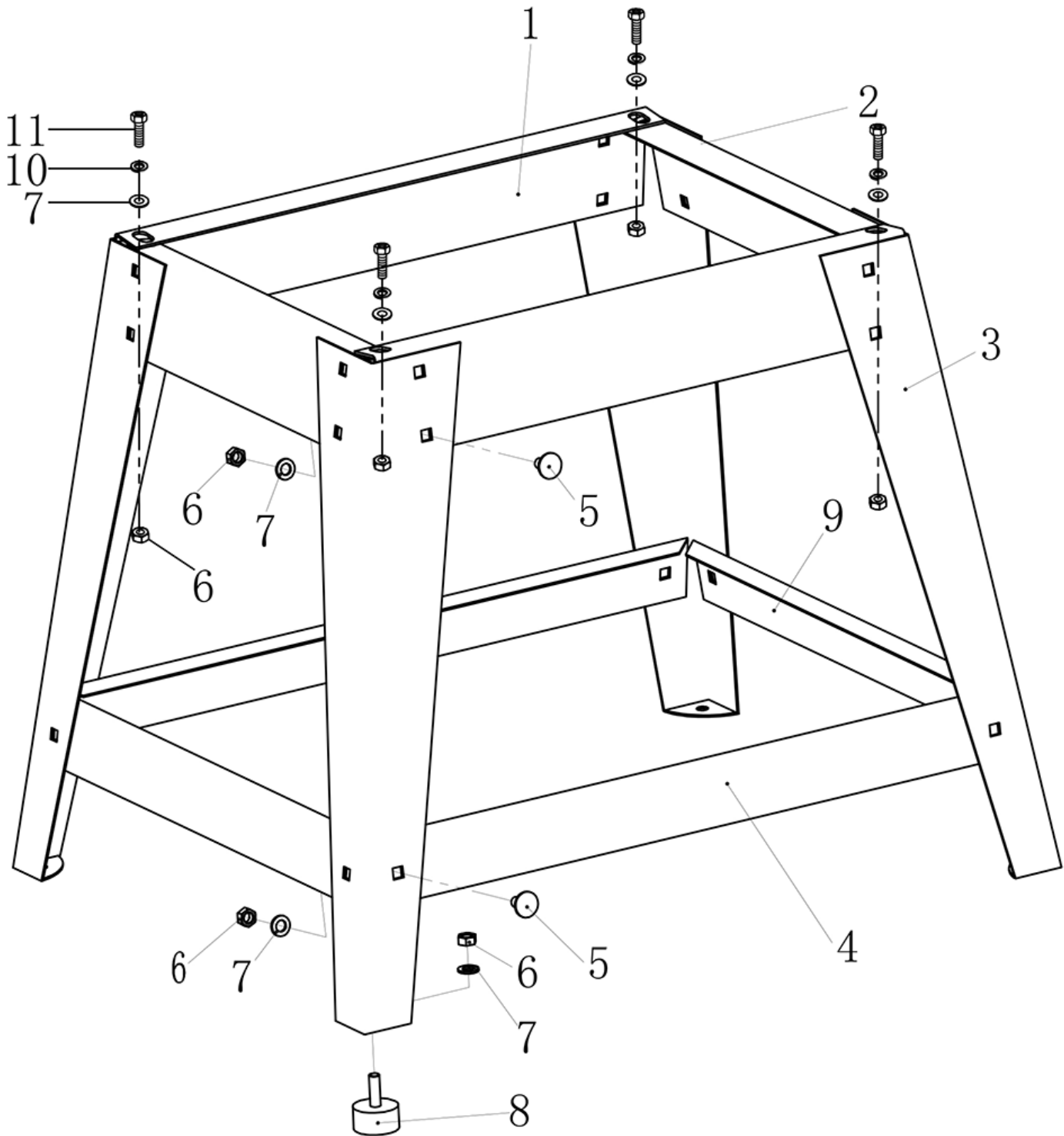
Einzelteile Bandführung oben 4901501063

Kugellager Art.Nr.: 3906705025

Gewindebolzen Art.Nr.: 4901501058



Bundschaube M5x18 Art.Nr.: 4901501057



Hauptartikel

4901501901

Ersatzteilliste

133715 - 0110 - HBS300 - -

Ersatzteil

4901501001

Bezeichnung

Elektromotor

Bezeichnung

220-240v/50Hz 1400rpm P1 750W 1
P2 520W B14

Position

Abb.

A

Baujahr

*

Status



Hauptartikel

Ersatzteilliste

4901501901

133715 - 0110 - HBS300 - -

Ersatzteil	Bezeichnung	Bezeichnung	Position	Abb.	Baujahr	Status
01688522	Passfeder	A5x5x28	2	A	*	
4901501066	Grundgestell Teil 3		3	A	*	
4901501002	Spannwelle kpl.		4,7	A	*	
4901501003	Riemenscheibe Teil 14		14	A	*	
4901501004	Bandrad unten mit Bandage		15,16	A	*	
1901503004	Bandage	Dicke = 3 mm	16	A	*	
01047240	Sicherungsring	J 47x1.75 , blank, DIN472	17	A	*	
06406203	Rillenkugellager	6203-2RS1/QE6	18	A	*	
01047114	Sicherungsring	A 17x1.0	19	A	*	
3901502141	Bandsägeblatt 2240mm / 13mm / 0,5mm / 4 Z/Z	2240mm / 13mm / 0,5mm / 4 Z/Z	20	A	*	
3901502702	Bandsägeblatt 2240mm / 6mm / 0,5mm / 6 Z/Z		20	A	*	
3901502703	Bandsägeblatt 2240mm / 6mm / 0,4mm / 24 Z/Z		20	A	*	
4901501005	Spannrolle kpl. Teil 21-25		21-25	A	*	
4901501006	Antriebsriemen	610x9.5x4	26	A	*	
4901501007	Lagerblock für Antriebsrad kpl.		27-29	A	*	
4901501008	Befestigungsblock Teil 30		30	A	*	
02012502	Scheibe	Ø4 / DIN125	32	A	*	
4901501009	Endschalter mit Kabel		33	A	*	
3901313006	Ein- / Ausschalter	KJD12-14 18A 230V 5E4	35	A	*	
4901501010	Gleitschiene Teil 36		36	A	*	
4901501011	Lagerblock für oberes Bandrad kpl.		37,41,42	A	*	
4901501012	Bandrad oben mit Bandage		38,16	A	*	
4901501013	Verstellmutter Teil 39		39	A	*	
4901501014	Feder Teil 40		40	A	*	
4901501015	Gleitsitz Teil 43		43	A	*	



Hauptartikel

Ersatzteilliste

4901501901

133715 - 0110 - HBS300 - -

Ersatzteil	Bezeichnung	Bezeichnung	Position	Abb.	Baujahr	Status
4901501016	Türschloss komplett		44-50,11	A	*	
4901501017	Abdeckung unten Teil 52		52	A	*	
4901501018	Abdeckung oben Teil 54		54	A	*	
4901501019	Endkappe Teil 55		55	A	*	
4901501020	Spannschraube mit Handrad		58-60	A	*	
01148109	Spannhülse	4x24	59	A	*	
4901501020	Spannschraube mit Handrad		60	A	*	
4901501021	Kunststoffsperr		61	A	*	
4901501022	Führungsschiene Teil 64		64	A	*	
4901501059	Führungsschiene		64	A	*	
4901501023	Befestigungsplatte kpl. Teil 65,66,87		65,66,87	A	*	
4901501024	Klemmschraube		67	A	*	
02902108	Scheibe	A8Ø23/8x2	69	A	*	
4901501053	Längsanschlag kpl.		69,94,101-106,118-119	A	*	
4901501025	Feststellknopf Teil 87		74	A	*	
4901501062	Bandführung unten		79,91,92,93,95	A	*	
3906705025	Kugellager		79,147	A	*	
4901501025	Feststellknopf Teil 87		87	A	*	
02798532	Linsenschraube	M6x12 4.8 DIN7985 verzinkt	88	A	*	
02798509	Linsenschraube	M4x6	89	A	*	
4901501026	Kunststoffschutz Sägeband		90	A	*	
4901501061	Führungsstift		91	A	*	
02798532	Linsenschraube	M6x12 4.8 DIN7985 verzinkt	93	A	*	
4901501027	Halteklötz Teil 95		95	A	*	
4901501028	Staubauslass		99	A	*	



Hauptartikel

Ersatzteilliste

4901501901

133715 - 0110 - HBS300 - -

Ersatzteil	Bezeichnung	Bezeichnung	Position	Abb.	Baujahr	Status
4901501029	Zulauf		100	A	*	
4901501030	Knauf Teil 101		101	A	*	
4901501031	Knauf Teil 102		102	A	*	
4901501032	Führungsklotz		103	A	*	
02060320	Flachrundschraube	M6x50 DIN 603	104	A	*	
4901501033	Sterngriff Teil 105		105	A	*	
4901501034	Führungsschiene Teil 106		106	A	*	
4901501701	Querschneidlehre		107- 114,101,11,32,131	A	*	
4901501035	Tischeinlage		115	A	*	
4901501036	Arbeitstisch Teil 116		116	A	*	
4901501037	Führungshalter kpl.		117,121-122	A	*	
4901501065	Endkappe links und rechts Teil 117+122		117,122	A	*	
4901501064	Platte Teil 118		118	A	*	
02060335	Flachrundschraube	M8x50	119	A	*	
81080407	Sterngriffschraube	M8x16	120	A	*	
4901501038	Gummifuß Teil 123		123	A	*	
4901501039	Gleitstück Teil 124		124	A	*	
4901501040	Winkelskala Teil 125		125	A	*	
4901501041	Tischhalterung Teil 126		126	A	*	
02060329	Flachrundschraube	M8x20	128	A	*	
4901501042	Winkelzeiger Teil 129		129	A	*	
4901501043	Halter		130	A	*	
5901304021	Netzkabel mit Stecker - EU-Verison	H05VV-F 3x1,00mm²	133	A	*	
39013189009	Netzkabel mit UK-Stecker Teil 25		133	A	*	
4901501063	Bandführung kpl.	""neue Version""	143-151,11	A	*	



Hauptartikel

Ersatzteilliste

4901501901

133715 - 0110 - HBS300 - -

Ersatzteil	Bezeichnung	Bezeichnung	Position	Abb.	Baujahr	Status
4901501044	Bandführung kpl. Teil 11+143-151		143-151,11	A	*	
4901501058	Gewindebolzen		146	A	*	
3906705025	Kugellager		147	A	*	
5901501011	Tischarretierung kpl.		149 - 152	A	*	
4901501060	Skala für Längsanschlag		o.Abb.	A	*	
4901501054	Gegenlager kpl.		o.Abb.	A	*	2. nicht mehr lieferbar
4901501055	Anlauflager kpl. Teil o.Abb.		o.Abb.	A	*	
4901501057	Bundschraube		o.Abb.	A	*	
73190108	Lüfterhaube für Motor	170x140x50	o.Abb.	A	*	
4906904041	Kondensator	20 µF / 450V	o.Abb.	A	*	
88002879	Lüfterrad Teil o.Abb		o.Abb.	A	*	
4901501048	Strebe lang oben Teil o.Abb.		1	B	*	
4901501046	Strebe kurz oben Teil o.Abb.		2	B	*	
4901501050	Gestellfuß Teil o.Abb.		3	B	*	
4901501049	Strebe lang unten		4	B	*	
02060396	Flachrundschraube	M8x16	5	B	*	
02093405	Sechskantmutter	M8	6	B	*	
02012506	Scheibe	Ø8,4 / Ø16 x 1,6, Form A, verzinkt, DIN125	7	B	*	
4901501052	Gummipuffer für Untergestell		8	B	*	
4901501047	Strebe kurz unten		9	B	*	
02012707	Federring	Ø8,1 / Ø14,8 x 4,6 Form A8, verzinkt, DIN127	10	B	*	
02093369	Sechskantschraube	M8x40	11	B	*	
4901501051	Schraubenbeutel für Untergestellmontage Teil o.Abb.		o.Abb.	B	*	
4901501045	Untergestell kpl.		o.Abb.	B	*	

scheppach

4901501901

Bandsäge HBS300
scheppach - 220-240V
50Hz 750W - 170mm



!!! Wussten Sie schon: Ab sofort können Sie in unserem Ersatzteilshop Ersatzteillisten einsehen und Ersatzteile sowie Zubehör direkt bestellen. Mehr Infos finden Sie hier:
<https://www.scheppach.com/Shop.aspx>