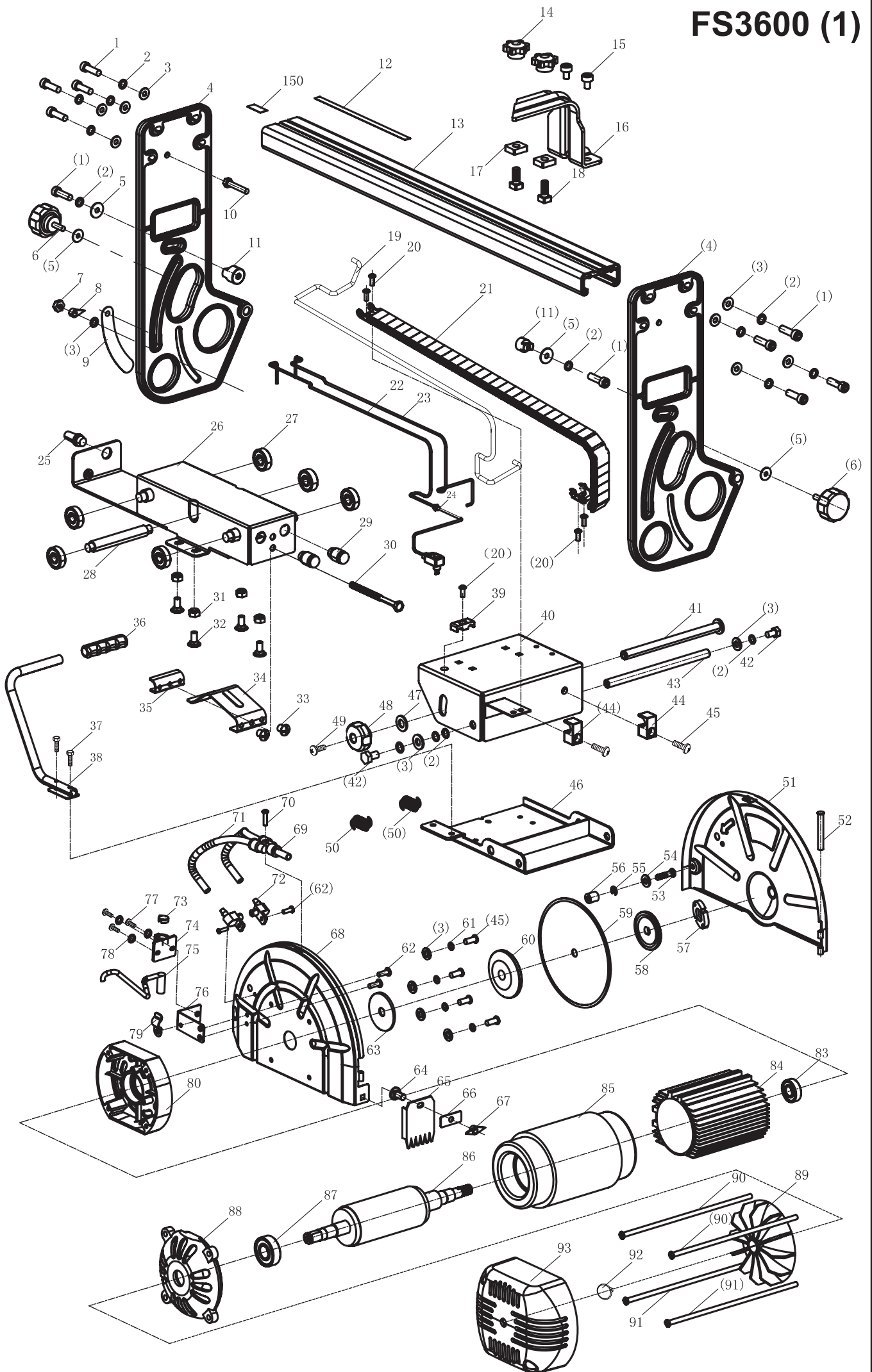
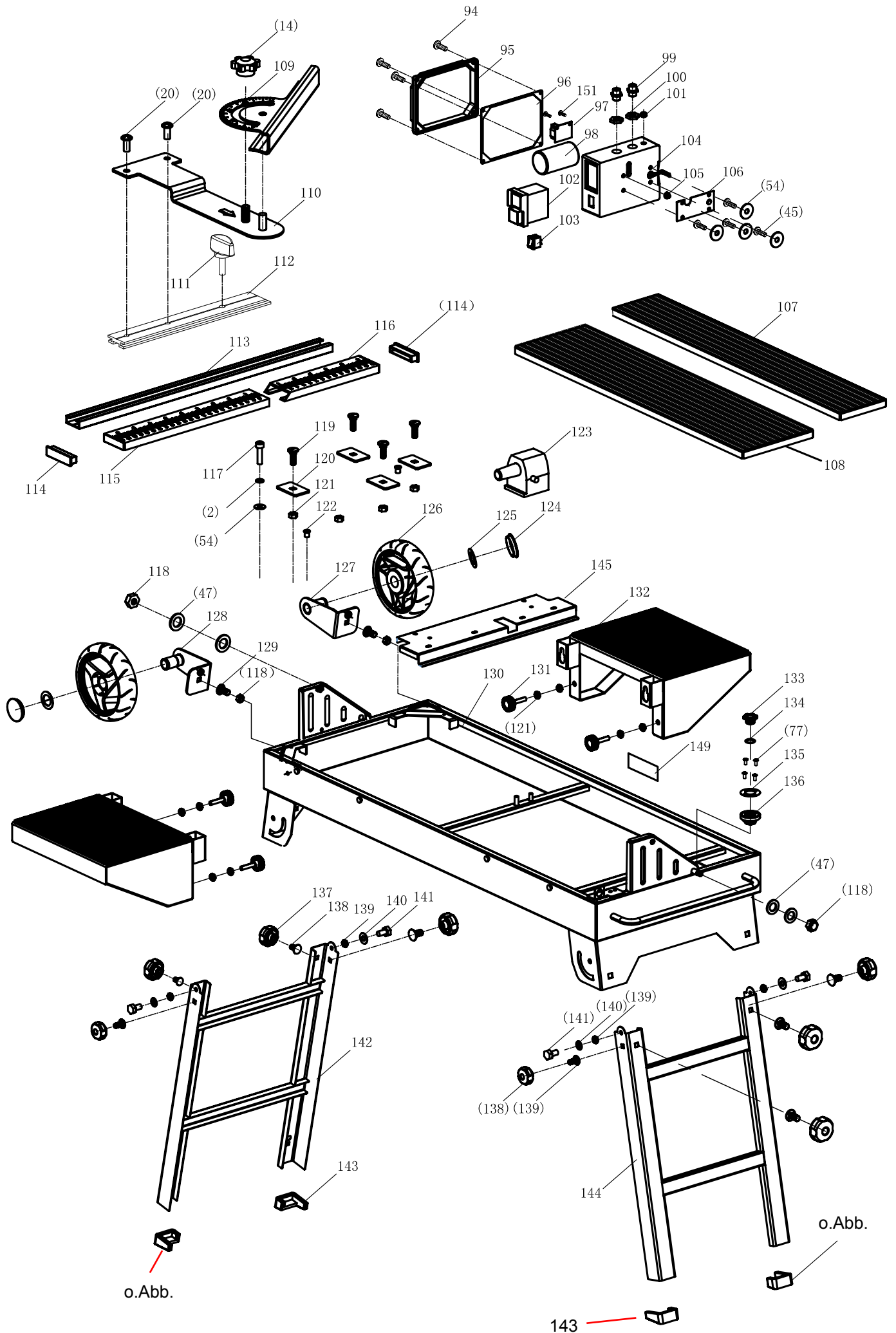


# FS3600 (1)



# FS3600 (2)





## Ersatzteile / Spare parts

# FS3600

Fliesenschneider  
wet tile saw

5906706901 / 5806702984  
0110

update: 27.02.2019

Skizze	Art.Nr.	Benennung	description
4	5906706001	Trägerplatte	support plate
6	3305038018	Sterngriffschraube	plastic screw and cover
8	5906706002	Zeiger	pointer
9	5906706003	45° Skala	45° scale
11	5906706004	Gleitsegment	90° limited post
12	5906706005	Skala 0-92mm	beam scale
13+12	5906706006	Führungsschiene mit Skala	beam with scale
14	05006003	Sterngriffmutter M6	clamp screw
14+17+18	5906706007	Verstellbarer Anschlag	limited pointer cpl.
19	5906706008	Wasserschlauch	water pipe
21	5906706009	Energieführungskette	chain
22	89490623	FI - Schalter	plug
23	5906706060	Wasserschlauch	hose for pumb
24	5906706061	Kabeltülle (FI-Schalter)	Non-pull-off
25	5906706010	Gummianschlag	sliding box limited set 1
27	5906706011	Kugellager 609	609 bearing
36	5906706012	Griffgummi	handle cover
37	02093366	Sechskantschraube M8x25	M8x25 bolt
38+36	5906706013	Handgriff kpl.	hand pipe cpl.
39+20	5906706014	Kabelklemme mit Schraube	jacket with Screw
44+45	5906706015	Leitungsklemme mit Schraube	water pipe pressure plate with screw
47	02902109	Scheibe Ø10	φ10 flat washer
48	81080407	Sterngriffschraube	adjusting handle
51	5906706016	Sägeblattschutz außen	shield(2)
52	5906706017	Stift	shield locking pin
57	88002873	Mutter M12 links	M12 nut
58	5906706018	Sägeblattflansch außen	outside pressure plate
59	7906700705	Diamanttrennscheibe Ø200x25.4x1.6	saw blade
60	5906706020	Sägeblattflansch innen	inside pressure plate
63	5906706021	Dichtungsscheibe	φ16 waterproof ring
64-67	5906706022	Spritzschutz kpl.	breakwater washer
68	5906706023	Sägeblattschutz innen	shield(1)
69	5906706024	Schlauchanschlussstück	tee joint for water pipe
71	5906706025	Wasserschlauch Ø8xØ5	transparent water pipe φ8 X φ5
72	5906706026	Wasseranschlussstück	plastic water nozzle
73-75	5906706027	Laser kpl.	laser cpl.
79	5906706028	Kabelklemme	tension disc
22+80+83-106+45+151	5906706029	Elektrische Ausrüstung kpl.	electric equipment cpl.
89	5906706030	Lüfterrad	fan blade
93	5906706031	Lüfterhaube	motor back cover
94-96+99-101+104	5906706032	Schaltergehäuse kpl.	power box housing cpl.
96	5906706033	Gummischeibe	waterproof rubber pad
97	5906706034	Transformator	transformer
98	4906904041	Kondensator 20µF 450V	capacitance 20UF(φ42x72)
101	5906706037	Kabeltülle	laser line jacket
102	5906706038	Ein/Aus Schalter 250V 6(4)A	magnetic switch KJD6
107	5906706040	Arbeitstisch	workpiece table component(1)
108	5906706041	Arbeitstisch	workpiece table component(2)
14+20+109-112	5906706042	Querschneidlehre	angle scale cpl.
111	05006441	Flügelschraube	M6x20 screw
113	5906706043	Schienenunterbau	scale fixed base
114	5906706044	Endkappe	scale stuff
115	5906706057	Skala lang	scale 1
116	5906706058	Skala kurz	scale 2
118	02098505	Sechskantmutter M8 Selbstsichernd	M8 locknut
119	02060394	Flachrundschrabe M5x16	M5x16 bolt
120	5906706059	Halteplatte	square hole metal plate
23 / 123	5906706045	Wasserpumpe mit Kabel	water pump with cable
124	5906706046	Radkappe	idler wheel cover



## Ersatzteile / Spare parts

# FS3600

Fliesenschneider  
wet tile saw

5906706901 / 5806702984  
0110

update: 27.02.2019

Skizze	Art.Nr.	Benennung	description
125	0104 7117	Sicherungsring A20	φ20 circlip
126	5906706047	Rad	wheel
127	5906706048	Radachse rechts	idle wheel support component(right)
128	5906706049	Radachse links	idle wheel support component(left)
129	020603996	Flachrundschraube M8x16	M8x16 bolt
131	5906706050	Flügelschraube	panel locking nob
132	5906706055	Tischverbreiterung	extension board component
133	5906706051	Ablassschraube	blowoff valve cap
134	3908201088	O-Ring	φ20 seal ring
77+133-136	5906706052	Ablassschraube kpl.	blowoff valve cpl.
137	5906707010	Sterngriff	stand bar locking nob
138	02060344	Flachrundschraube M10x20	flat round screw M10x20
(138)	05006017	Sterngriff	stand bar locking nob M8
(139)	02060329	Flachrundschraube M8x20	flat round screw M8x20
143	5906706053	Fußkappe links	foot pad left
o.Abb.	5906706054	Siebaufsatz	sieve adapter top
o.Abb.	5906706056	Fußkappe rechts	foot pad right
o.Abb.	5906706062	CH-Schalter	CH-Switch