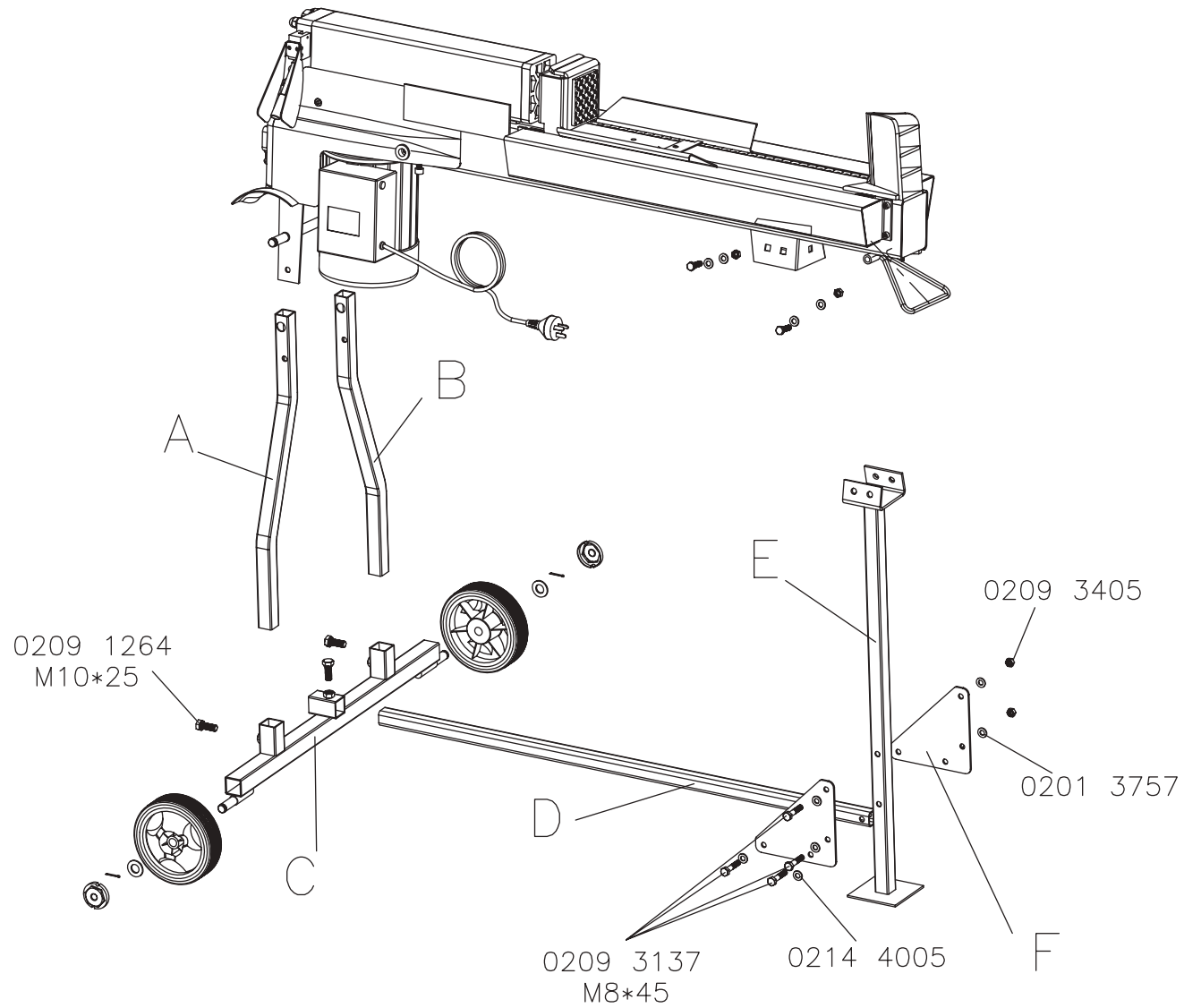
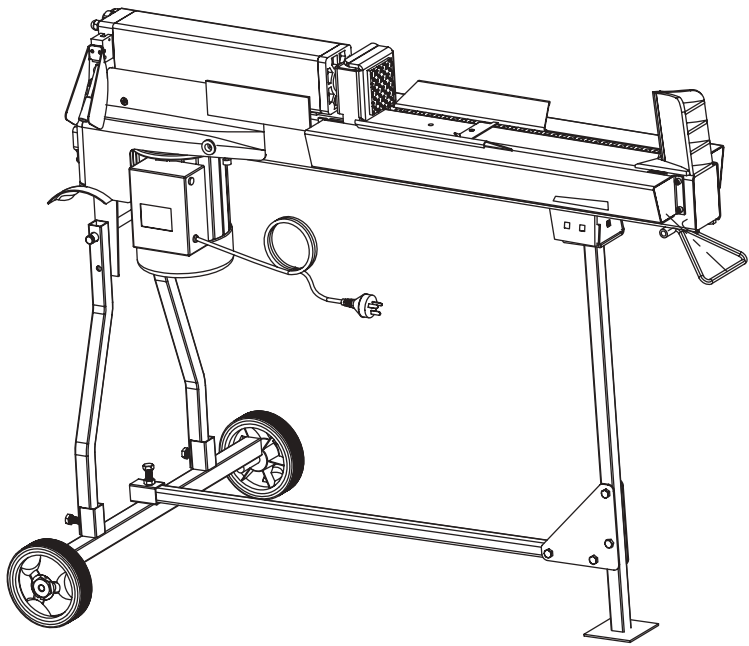
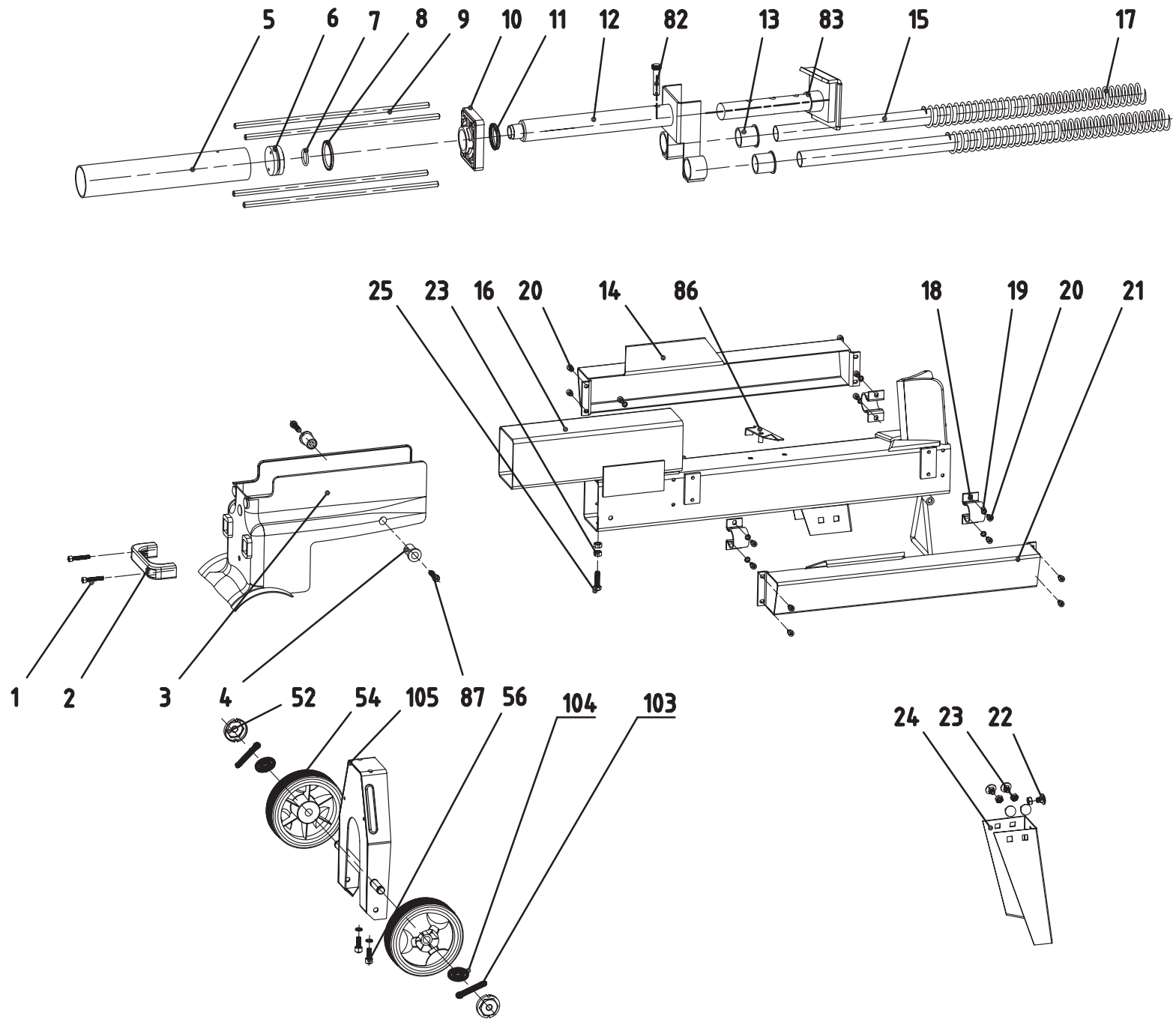


5





FB 500



Skizze	Art.Nr.	Benennung
2	3905201031	Handgriff
3	1604 0395	Schutzgehäuse
6/7/8/11	1604 0211	Dichtsatz
10	1604 0864	Gehäuseschild
12	1604 0212	Zylinder
13	1604 0822	Buchse
14	1604 0598	Auflageblech
15	1604 0430	Führungsrohr
16	1604 0578	Gehäuse
17	1604 0415	Druckfeder 40/31/4,5 x 670
18	1604 0575	Lasche
19	0179 9302	Sprengring
20	0275 0011	Schraube M6x12 GEWFO
21	1604 0848	Auflage
22 - 24	1604 0390	Fuß kpl. Mit Schrauben
26-34,46-51	1604 0515	Pumpe kpl.
26-38,40,43-51,88-102	1604 0514	Motor mit Pumpe kpl.
35,37,38,40,99-102	1604 0595	Motor
27,48	1604 0516	Dichtsatz Pumpe
37	1604 0602	Dichtring
52	1604 0382	Radkappe
53	0104 7111	Sicherungsring
54	1604 0388	Rad
59-60	1604 1004	Schalthebel
64-71,73-75,84	1604 0209	Steuerventil mit Schalthebel
72	1604 0599	Gehäuse für Steuerventil
78/79	1604 0394	Entlüftungsschraube kpl.
80	390520 1030	Dichtung mit Gummilippe 14mm
81	1604 0162	Ölmessstab
82	1604 0204	Sicherungsbolzen
83	1604 0203	Stößel Verlängerung
84,85	1604 0439	Hebelabdeckung links, rechts
86	1604 0206	Anschlagblech
87	0209 1247	Zylinderschraube
89-98	1604 0202	Schaltergehäuse mit Schaltknopf und Netzkabel und Schukostecker
91	1604 0424	Kondensator 30µF/450V
92	1604 0517	Schalter
99	1604 0486	Lüfterhaube für Motor
101	0104 7113	Sicherungsring
102	1604 0512	Lüfterrad
	1604 0518	Schalterabdeckung mit Verschraubung
	1604 0426	Zylinder kpl.* *alte Ausführung 2006
	1604 0019	Knotenblech für Untergestell
	9616 0401	Schraubenbeutel für Untergestell