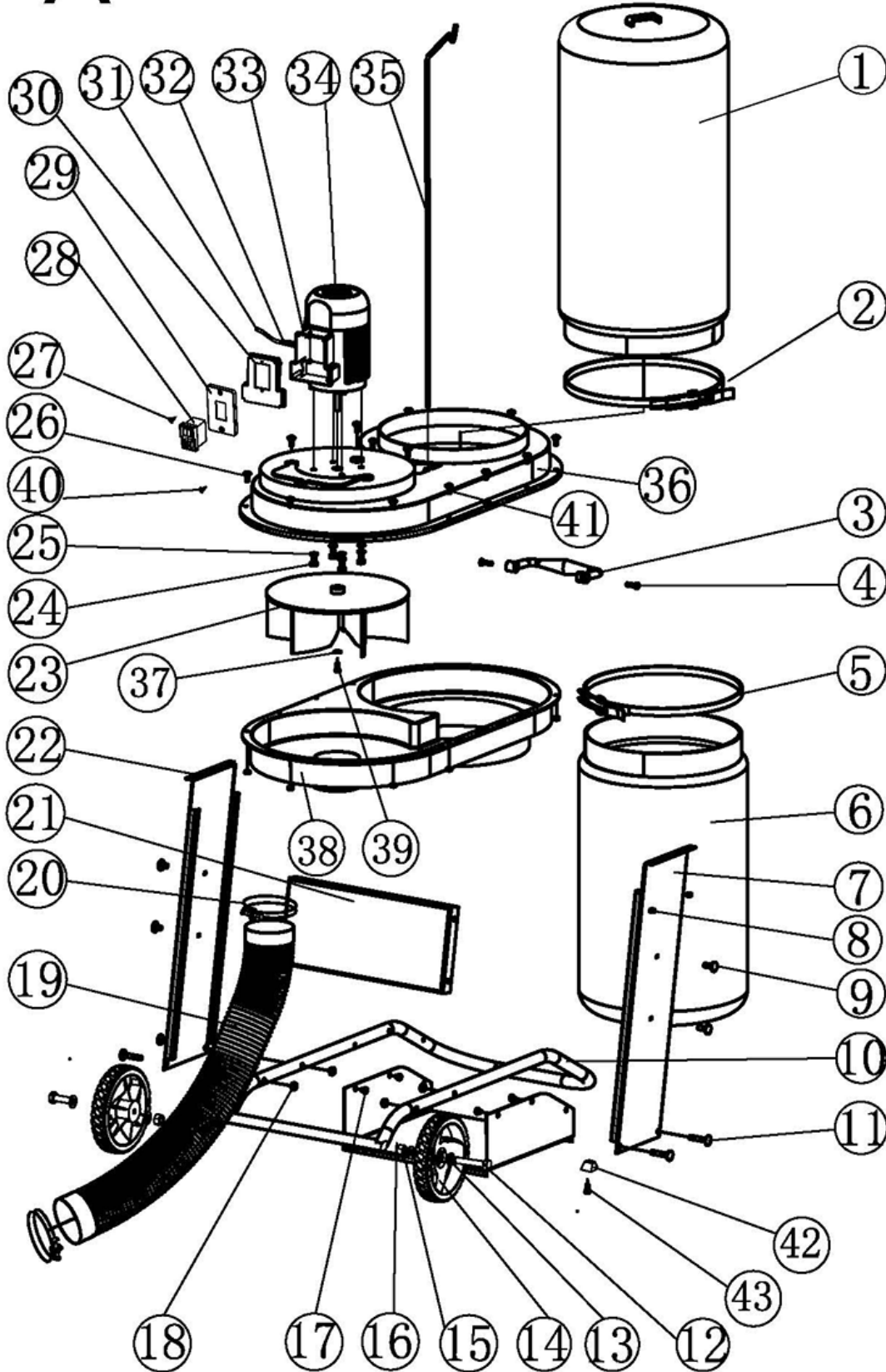




A





Hauptartikel

Ersatzteilliste

3906301915

136414 - 0208/0225 - HD12 - ab 8 - 2017

| Ersatzteil | Bezeichnung | Bezeichnung | Position | Abb. | Baujahr | Status |
|------------|-----------------------------|---|----------|------|---------|--------|
| 3906301013 | Filtersack | Ø310 | 1 | A | * | |
| 3906301019 | Verschlussband oben | 1070x15 | 2 | A | * | |
| 3906301031 | Handgriff Teil 3 | | 3 | A | * | |
| 3906301020 | Verschlussband unten | Ø320mm | 5 | A | * | |
| 3906301033 | Spänesack | Ø315 | 6 | A | * | |
| 3906301057 | Seitenblech links | 690x40x180 RAL5010 | 7 | A | * | |
| 02093403 | Sechskantmutter | M5 | 8 | A | * | |
| 05005301 | Linsen Flanschkopf Schraube | M8x12 | 9 | A | * | |
| 3906301062 | Gestell Teil 10 | | 10 | A | * | |
| 02060333 | Flachrundschrabe | M8x40 | 11 | A | * | |
| 3906107017 | Sechskantschraube | | 12 | A | * | |
| 02012507 | Scheibe | A10.5 | 13 | A | * | |
| 3906301063 | Rad Teil 14 | | 14 | A | * | |
| 02093406 | Sechskantmutter | M10, verzinkt, DIN934 | 15 | A | * | |
| 3906301037 | Bodenplatte | RAL5010 | 16 | A | * | |
| 05007101 | Sperrzahnmutter | | 18 | A | * | |
| 75080007 | Absaugschlauch | | 19 | A | * | |
| 3906301026 | Schlauchschele | | 20 | A | * | |
| 3906301021 | Querstrebe | | 21 | A | * | |
| 3906301030 | Seitenblech rechts | RAL5010 | 22 | A | * | |
| 3906301012 | Flügelrad | Ø295 | 23 | A | * | |
| 02093363 | Sechskantschraube | M8x12 | 24 | A | * | |
| 02012506 | Scheibe | Ø8,4 / Ø16 x 1.6, Form A, verzinkt. DIN125 | 25 | A | * | |
| 02060394 | FLACHRUNDSCHRAUBE | M5x16 | 26 | A | * | |
| 02798114 | Kreuzschlitzschraube | 3.5x10 | 27 | A | * | |


Hauptartikel
Ersatzteilliste
3906301915
136414 - 0208/0225 - HD12 - ab 8 - 2017

| Ersatzteil | Bezeichnung | Bezeichnung | Position | Abb. | Baujahr | Status |
|-------------------|---|---------------------------|-----------------|-------------|----------------|-------------------------|
| 39033039011 | Ein- / Ausschalter | | 28 | A | * | |
| 3906301018 | Schaltergehäuse vorne | | 29 | A | * | 2. nicht mehr lieferbar |
| 3906301047 | Kabel | | 31 | A | * | 2. nicht mehr lieferbar |
| 3906301048 | Kabelverschraubung Teil 40 | | 32 | A | * | 2. nicht mehr lieferbar |
| 3906301010 | Elektrische Ausrüstung | 230V/50Hz 2850rpm P1 550W | 34 | A | * | |
| 3906301022 | Einhängebügel Teil 34 | | 35 | A | * | |
| 3906301016 | Oberschale | | 36 | A | * | |
| 02902106 | Scheibe | A6.4 Ø18/6.4x1.5 | 37 | A | * | |
| 3906301017 | Unterschale | | 38 | A | * | |
| 3906301028 | Zylinderschraube | M6x16 links | 39 | A | * | |
| 02060394 | FLACHRUNDSCHRAUBE | M5x16 | 41 | A | * | |
| 3906301039 | Gummifuß Teil 22 | | 42 | A | * | |
| 01091106 | Sechskantstiftschlüssel | SW 5 | o.Abb | A | * | |
| 02093403 | Sechskantmutter | M5 | o.Abb. | A | | für 26 und 41 |
| 75001415 | Schlauchkupplung | RD 114x75 RAL 9005 | o.Abb. | A | * | |
| 75001500 | Spänesack bestehend aus 20 Stück = 1 Bund | Ø315 | o.Abb. | A | * | |
| 75017101 | Kondensator | 10 µF / 400V | o.Abb. | A | * | |
| 3906301046 | Leiste | | o.Abb. | A | * | |
| 3906301050 | Verschlußstopfen Teil 62 | | o.Abb. | A | * | |
| 3906301023 | Lüfterhaube für Motor | 140x64 | o.Abb. | A | * | |
| 3906301024 | Schlauchkupplung | | o.Abb. | A | * | |
| 3906301051 | Schraubenbeutel | | o.Abb. | A | * | |
| 3906301052 | Lüfterrad für Motor | | o.Abb. | A | * | |
| 3906301053 | Schaltergehäuse Rückseite | | o.Abb. | A | * | 2. nicht mehr lieferbar |

scheppach

3906301915

Absauganlage HD12
scheppach - 230V 50Hz



!!! Wussten Sie schon: Ab sofort können Sie in unserem Ersatzteilshop Ersatzteillisten einsehen und Ersatzteile sowie Zubehör direkt bestellen. Mehr Infos finden Sie hier:
<https://www.scheppach.com/Shop.aspx>