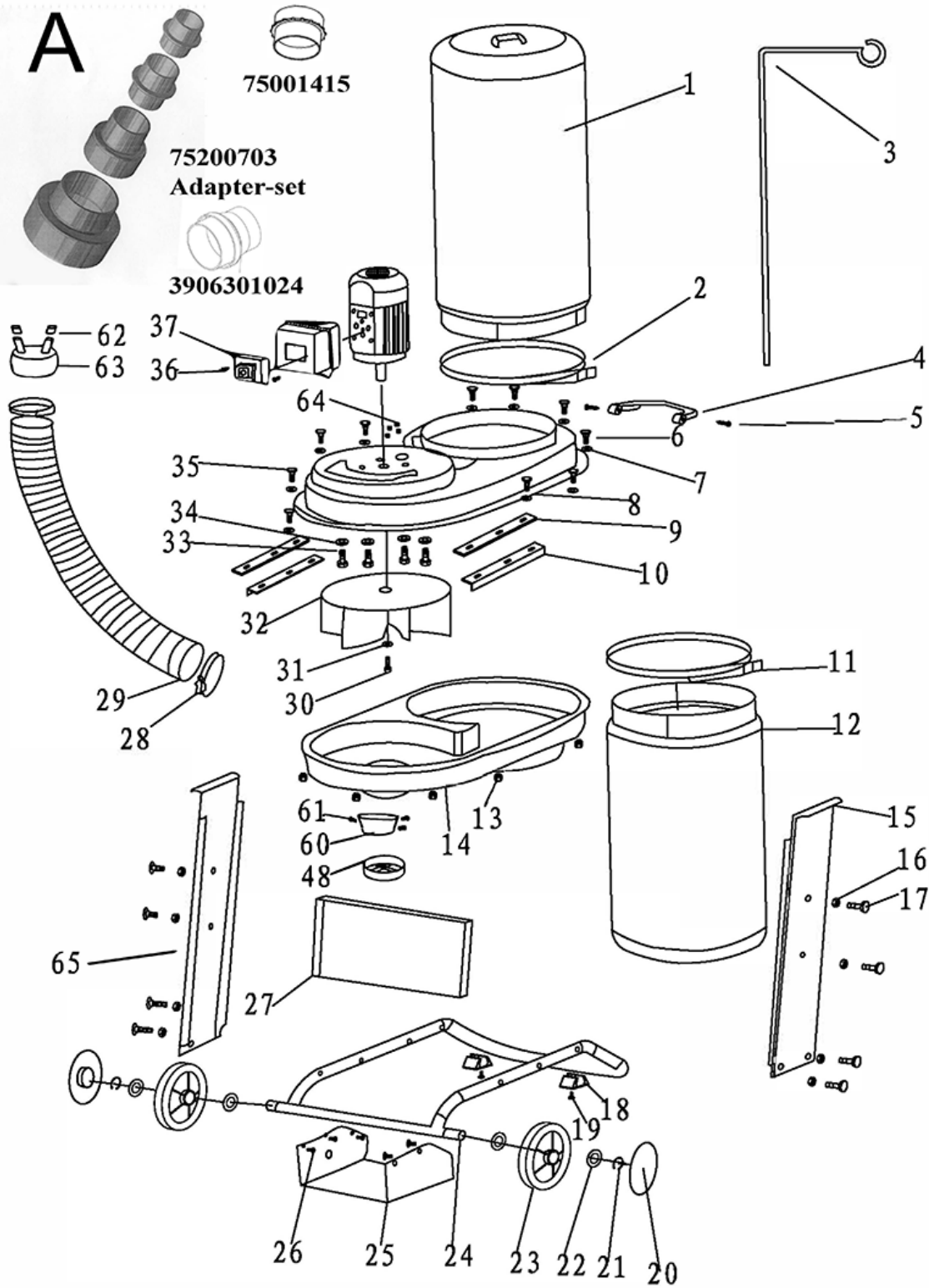


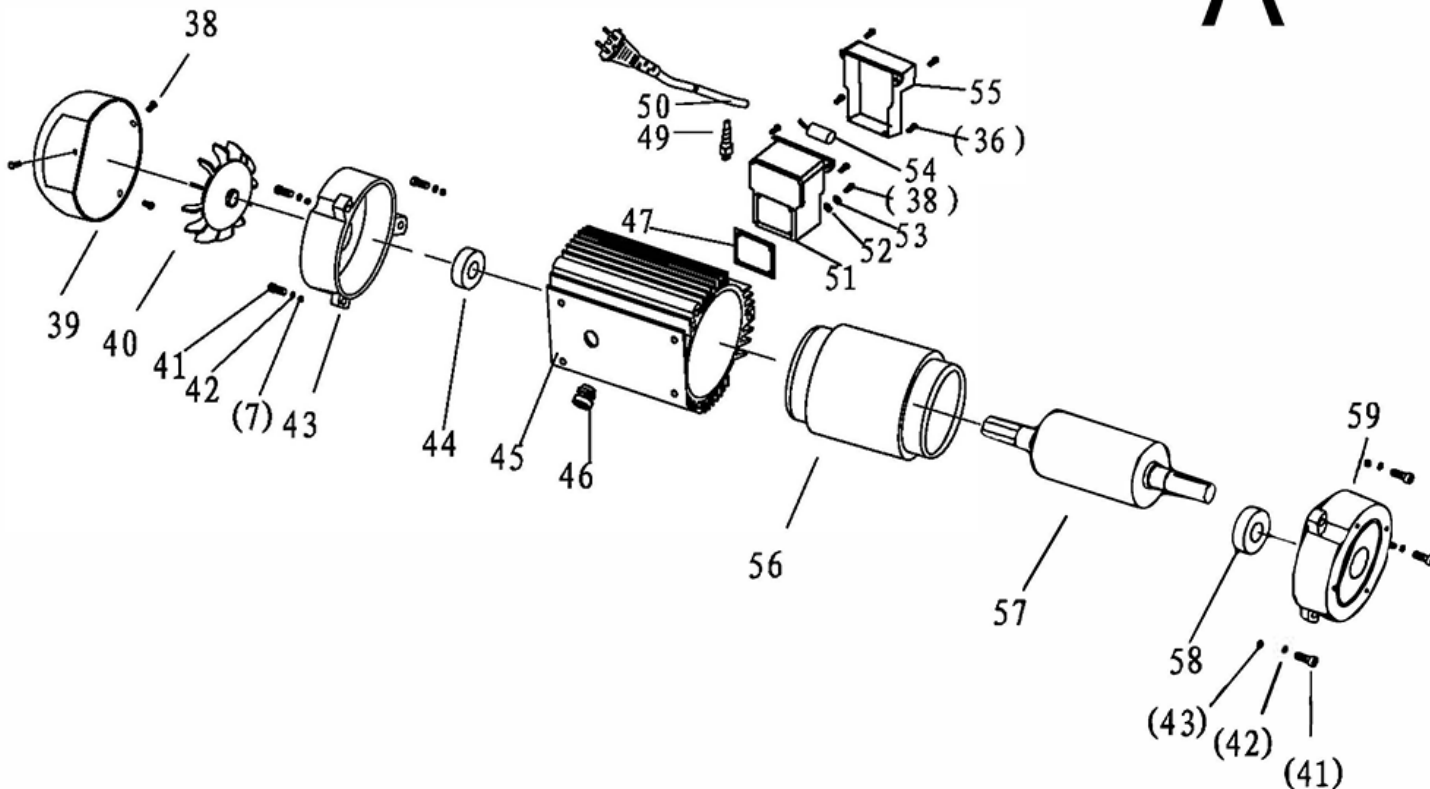


A





A



Hauptartikel

Ersatzteilliste

3906301915

136414 - 0110 - HD12 - ab 7 - 2015

Ersatzteil	Bezeichnung	Bezeichnung	Position	Abb.	Baujahr	Status
3906301013	Filtersack	Ø310	1	A	*	
3906301019	Verschlussband oben	1070x15	2	A	*	
3906301022	Einhängebügel Teil 34		3	A	*	
3906301031	Handgriff Teil 3		4	A	*	
3906301032	Schraube Teil 4		5	A	*	
3906301044	Schraube Teil 29		6	A	*	
3906301016	Oberschale		8	A	*	
3906301059	Leiste Teil 9		9	A	*	
3906301046	Leiste		10	A	*	
3906301020	Verschlussband unten	Ø320mm	11	A	*	
3906301033	Spänesack	Ø315	12	A	*	



Hauptartikel

Ersatzteilliste

3906301915

136414 - 0110 - HD12 - ab 7 - 2015

Ersatzteil	Bezeichnung	Bezeichnung	Position	Abb.	Baujahr	Status
02093403	Sechskantmutter	M5	13	A	*	
3906301017	Unterschale		14	A	*	
3906301054	Seitenblech rechts	RAL5010	15	A	*	
05007101	Sperrzahnmutter		16	A	*	
05005301	Linsen Flanschkopf Schraube	M8x12	17	A	*	
3906301039	Gummifuß Teil 22		18	A	*	
3906301036	Radabdeckung Teil 12		20	A	*	
3906301027	Rad kpl.		20-23	A	*	
01047117	Sicherungsring	A 20x1.2	21	A	*	
02012562	Scheibe	Ø37/21x2.8	22	A	*	
3906301035	Gestellrohr Teil 10		24	A	*	2. nicht mehr lieferbar
3906301037	Bodenplatte	RAL5010	25	A	*	
3906301038	Linsenschraube	M5x6	26	A	*	
3906301058	Zwischenblech		27	A	*	
3906301026	Schlauschelle		28	A	*	
75001023	Absaugschlauch Ø 100 mm L 2,5 m		29	A	*	
3906301028	Zylinderschraube	M6x16 links	30	A	*	
02902106	Scheibe	A6.4 Ø18/6.4x1.5	31	A	*	
3906301055	Flügelrad	Ø290	32	A	*	
02093363	Sechskantschraube	M8x12	33	A	*	
3906301042	Scheibe Teil 27		34	A	*	
3906301044	Schraube Teil 29		35	A	*	
3906301045	Blechschrabe Teil 30		36	A	*	
3901313006	Ein- / Ausschalter	KJD12-14 18A 230V 5E4	37	A	*	
3906301056	Elektrische Ausrüstung	230V/50Hz 2850rpm P1 550W	38-47,49-59	A	*	



Hauptartikel

Ersatzteilliste

3906301915

136414 - 0110 - HD12 - ab 7 - 2015

Ersatzteil	Bezeichnung	Bezeichnung	Position	Abb.	Baujahr	Status
3906301023	Lüfterhaube für Motor	140x64	39	A	*	
3906301052	Lüfterrad für Motor		40	A	*	
3906301047	Kabel		50	A	*	2. nicht mehr lieferbar
75017101	Kondensator	10 µF / 400V	54	A	*	
3906301018	Schaltergehäuse vorne		55	A	*	2. nicht mehr lieferbar
3906301050	Verschlußstopfen Teil 62		62	A	*	
3906301025	Reduzierstück Teil 43		63	A	*	
3906301057	Seitenblech links	690x40x180 RAL5010	65	A	*	
75200703	Absaugstutzen-Set, 4-teilig	RAL 9005	o.Abb.	A	*	
3906301051	Schraubenbeutel		o.Abb.	A	*	
3906301046	Leiste		o.Abb.	A	*	
3906301024	Schlauchkupplung		o.Abb.	A	*	
75001415	Schlauchkupplung	RD 114x75 RAL 9005	o.Abb.	A	*	

!!! Wussten Sie schon: Ab sofort können Sie in unserem Ersatzteilshop Ersatzteillisten einsehen und Ersatzteile sowie Zubehör direkt bestellen. Mehr Infos finden Sie hier:
<https://www.schepach.com/Shop.aspx>