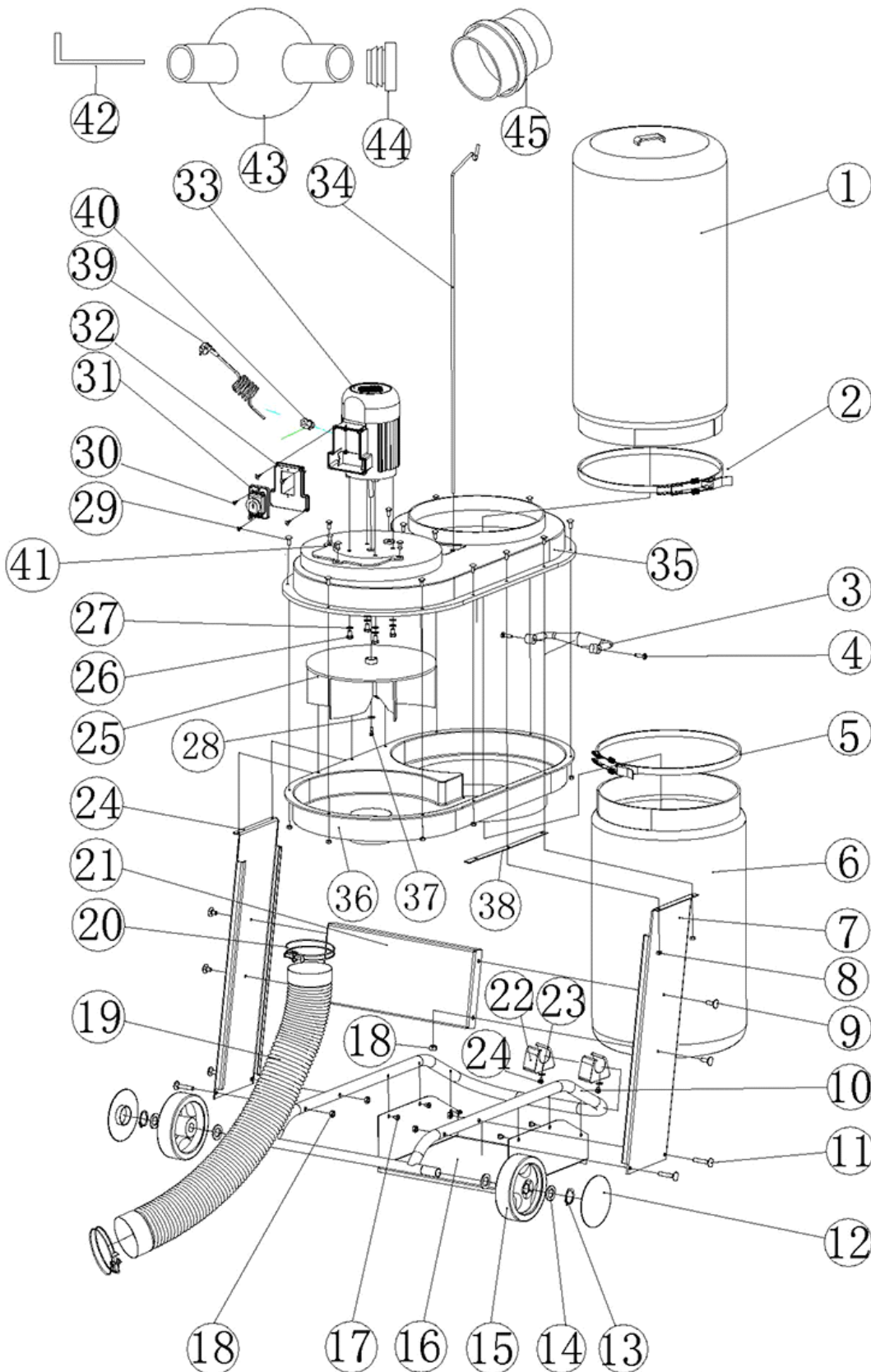




A





Hauptartikel

Ersatzteilliste

3906301915

136414 - 0123 - HD12 - bis 6 - 2015

| Ersatzteil | Bezeichnung | Bezeichnung | Position | Abb. | Baujahr | Status |
|------------|-----------------------------|--------------------|----------|------|---------|----------------------------|
| 3906301013 | Filtersack | Ø310 | 1 | * | * | |
| 3906301019 | Verschlussband oben | 1070x15 | 2 | * | * | |
| 3906301031 | Handgriff Teil 3 | | 3 | * | * | |
| 3906301032 | Schraube Teil 4 | | 4 | * | * | |
| 3906301020 | Verschlussband unten | Ø320mm | 5 | * | * | |
| 3906301033 | Spänesack | Ø315 | 6 | * | * | |
| 3906301057 | Seitenblech links | 690x40x180 RAL5010 | 7 | * | * | |
| 02093403 | Sechskantmutter | M5 | 8 | * | * | |
| 05005301 | Linsen Flanschkopf Schraube | M8x12 | 9 | * | * | |
| 3906301035 | Gestellrohr Teil 10 | | 10 | A | * | 2. nicht mehr lieferbar |
| 02060333 | Flachrundschrabe | M8x40 | 11 | A | * | |
| 3906301036 | Radabdeckung Teil 12 | | 12 | A | * | |
| 3906301027 | Rad kpl. | | 12-15 | A | * | |
| 01047117 | Sicherungsring | A 20x1.2 | 13 | A | * | |
| 02012562 | Scheibe | Ø37/21x2.8 | 14 | A | * | |
| 3906301037 | Bodenplatte | RAL5010 | 16 | A | * | |
| 3906301038 | Linsenschraube | M5x6 | 17 | A | * | |
| 05007101 | Sperrzahnmutter | | 18 | A | * | |
| 75080007 | Absaugschlauch | | 19 | A | * | |
| 3906301026 | Schlauchschele | | 20 | A | * | |
| 3906301021 | Querstrebe | | 21 | A | * | |
| 3906301039 | Gummifuß Teil 22 | | 22 | A | * | |
| 3906301040 | Schraube Teil 23 | | 23 | A | * | 2. nicht mehr lieferbar |
| 3906301030 | Seitenblech rechts | RAL5010 | 24 | A | * | |
| 3906301012 | Flügelrad | Ø295 | 25 | A | * | |



Hauptartikel

Ersatzteilliste

3906301915

136414 - 0123 - HD12 - bis 6 - 2015

| Ersatzteil | Bezeichnung | Bezeichnung | Position | Abb. | Baujahr | Status |
|------------|---|---------------------------|----------|------|---------|-------------------------|
| 02093363 | Sechskantschraube | M8x12 | 26 | A | * | |
| 3906301042 | Scheibe Teil 27 | | 27 | A | * | |
| 02902106 | Scheibe | A6.4 Ø18/6.4x1.5 | 28 | A | * | |
| 3906301044 | Schraube Teil 29 | | 29 | A | * | |
| 3906301045 | Blehschraube Teil 30 | | 30 | A | * | |
| 3901301034 | Schalter | 230V | 31 | A | * | |
| 3906301018 | Schaltergehäuse vorne | | 32 | A | * | 2. nicht mehr lieferbar |
| 3906301010 | Elektrische Ausrüstung | 230V/50Hz 2850rpm P1 550W | 33 | A | * | |
| 3906301022 | Einhängebügel Teil 34 | | 34 | A | * | |
| 3906301016 | Oberschale | | 35 | A | * | |
| 3906301017 | Unterschale | | 36 | A | * | |
| 3906301028 | Zylinderschraube | M6x16 links | 37 | A | * | |
| 3906301046 | Leiste | | 38 | A | * | |
| 3906301047 | Kabel | | 39 | A | * | 2. nicht mehr lieferbar |
| 5906303001 | Netzkabel mit Stecker - CH | | 39 | A | * | |
| 3906301048 | Kabelverschraubung Teil 40 | | 40 | A | * | 2. nicht mehr lieferbar |
| 3906301049 | Schraube Teil 41 | | 41 | A | * | 2. nicht mehr lieferbar |
| 01091106 | Sechskantstiftschlüssel | SW 5 | 42 | A | * | |
| 3906301025 | Reduzierstück Teil 43 | | 43 | A | * | |
| 3906301050 | Verschlußstopfen Teil 62 | | 44 | A | * | |
| 3906301024 | Schlauchkupplung | | 45 | A | * | |
| 3906301051 | Schraubenbeutel | | o.Abb | A | * | |
| 3902202192 | Not Aus Blende | | o.Abb | A | * | |
| 3906301053 | Schaltergehäuse Rückseite | | o.Abb | A | * | 2. nicht mehr lieferbar |
| 75001500 | Spänesack bestehend aus 20 Stück = 1 Bund | Ø315 | o.Abb | A | * | |



Hauptartikel

Ersatzteilliste

3906301915

136414 - 0123 - HD12 - bis 6 - 2015

| Ersatzteil | Bezeichnung | Bezeichnung | Position | Abb. | Baujahr | Status |
|------------|-----------------------|--------------|----------|------|---------|--------|
| 3906301001 | Bed. Anw. dc 12 | | o.Abb | A | * | |
| 75017101 | Kondensator | 10 µF / 400V | o.Abb. | A | * | |
| 3906301052 | Lüfterrad für Motor | | o.Abb. | A | * | |
| 3906301023 | Lüfterhaube für Motor | 140x64 | o.Abb. | A | * | |