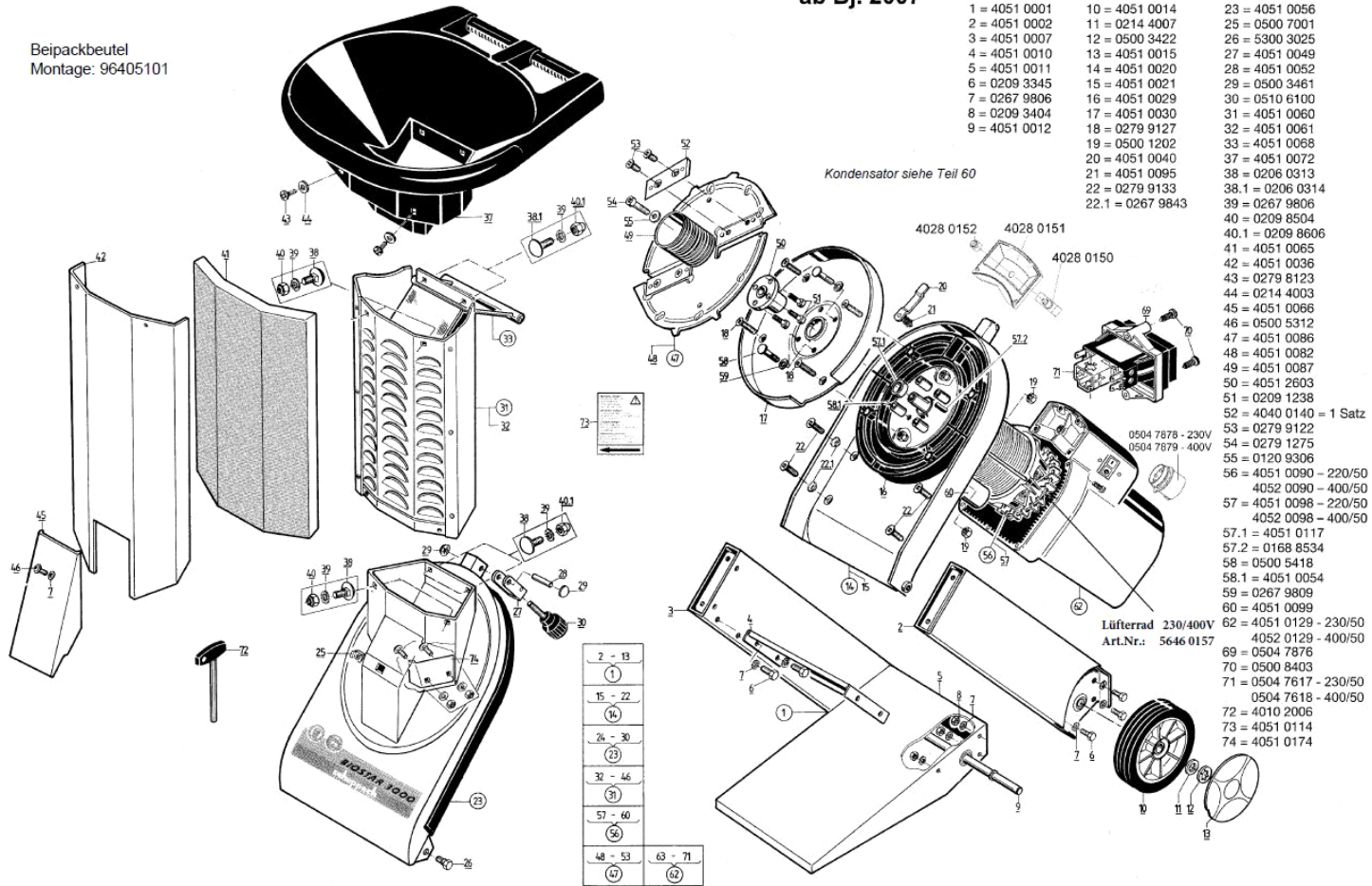




ab Bj. 2007

Beipackbeutel
Montage: 96405101



- 1 = 4051 0001
- 2 = 4051 0002
- 3 = 4051 0007
- 4 = 4051 0010
- 5 = 4051 0011
- 6 = 0209 3345
- 7 = 0267 9806
- 8 = 0209 3404
- 9 = 4051 0012
- 10 = 4051 0014
- 11 = 0214 4007
- 12 = 0500 3422
- 13 = 4051 0015
- 14 = 4051 0020
- 15 = 4051 0021
- 16 = 4051 0029
- 17 = 4051 0030
- 18 = 0279 9127
- 19 = 0500 1202
- 20 = 4051 0040
- 21 = 4051 0095
- 22 = 0279 9133
- 22.1 = 0267 9843
- 23 = 4051 0056
- 25 = 0500 7001
- 26 = 5300 3025
- 27 = 4051 0049
- 28 = 4051 0052
- 29 = 0500 3461
- 30 = 0510 6100
- 31 = 4051 0060
- 32 = 4051 0061
- 33 = 4051 0068
- 37 = 4051 0072
- 38 = 0206 0313
- 38.1 = 0206 0314
- 39 = 0267 9806
- 40 = 0209 8504
- 40.1 = 0209 8606
- 41 = 4051 0065
- 42 = 4051 0036
- 43 = 0279 8123
- 44 = 0214 4003
- 45 = 4051 0066
- 46 = 0500 5312
- 47 = 4051 0086
- 48 = 4051 0082
- 49 = 4051 0087
- 50 = 4051 2603
- 51 = 0209 1238
- 52 = 4040 0140 = 1 Satz
- 53 = 0279 9122
- 54 = 0279 1275
- 55 = 0120 9306
- 56 = 4051 0090 - 220/50
- 4052 0090 - 400/50
- 57 = 4051 0098 - 220/50
- 4052 0098 - 400/50
- 57.1 = 4051 0117
- 57.2 = 0168 8534
- 58 = 0500 5418
- 58.1 = 4051 0054
- 59 = 0267 9809
- 60 = 4051 0099
- 62 = 4051 0129 - 230/50
- 4052 0129 - 400/50
- 69 = 0504 7876
- 70 = 0500 8403
- 71 = 0504 7617 - 230/50
- 0504 7618 - 400/50
- 72 = 4010 2006
- 73 = 4051 0114
- 74 = 4051 0174

Hauptartikel

Ersatzteilliste

40510000 153914 - Biostar 3000 - ab 1 - 2007

Ersatzteil	Bezeichnung	Bezeichnung	Position	Abb.	Baujahr	Status
40510002	GESTELLHOLM LINKS KPL.		2	A	*	
40510007	GESTELLHOLM RECHTS KPL.		3	A	*	
40510010	QUERSTREBE	2x124x312	4	A	*	
40510011	GESTELLFUSS	2x398x550	5	A	*	
02093345	Sechskantschraube	M6x12	6	A	*	
02679806	Fächerscheibe	A 6.4	7	A	*	
02093404	Sechskantmutter	M6	8	A	*	
40510012	RADACHSE		9	A	*	
40510051	LAUFRAD K180RAM034605252	RoHS-konform	10	A	*	



Hauptartikel

Ersatzteilliste

40510000

153914 - Biostar 3000 - ab 1 - 2007

Ersatzteil	Bezeichnung	Bezeichnung	Position	Abb.	Baujahr	Status
02144007	Scheibe	12	11	A	*	
05003422	SICHERUNGSSCHEIBE ohne Kappe	12 399217	12	A	*	
40510015	RADKAPPE		13	A	*	
40510021	GEHÄUSESCHALE UNTEN GESCHW.		15	A	*	
40510029	ZWISCHENBODEN		16	A	*	
40510030	GEHÄUSEBODEN	RD364x33/2DICK	17	A	*	
02799127	Senkschraube	M6x35	18	A	*	
05001202	Sechskantmutter	M6	19	A	*	
40510040	SCHALTHEBEL 07 GENIETET		20	A	*	
40510095	Druckfeder	RD12x25	21	A	*	
02799133	Senkschraube	M8x20	22	A	*	
40510056	GEHÄUSESCHALE OBEN M. DICHTUNG		23	A	*	
05007001	Käfigmutter	M6-R-083-35	25	A	*	
53003025	BUNDSCHRAUBE 5 mm	RD 15x20	26	A	*	
40510049	KLEMMBÜGEL KPL.		27	A	*	
40510052	Bolzen	RD 8x40	28	A	*	
05003461	Sicherungsscheibe mit Kappe		29	A	*	
05006014	Sterngriffschraube mit Zapfen	M8x38	30	A	*	
40510061	EINFÜLLSCHACHT GENIETET		32	A	*	
40510068	Klappe geschweißt		33	A	*	
40510072	Einfülltrichter		37	A	*	
02060313	FLACHRUNDSCHRAUBE	M6x16	38	A	*	
02060314	Flachrundschrabe	M6x20, 8.8, verzinkt, DIN603	38.1	A	*	
02679806	Fächerscheibe	A 6.4	39	A	*	
02098504	Sechskantmutter selbstsichernd	M6, verzinkt, DIN985	40	A	*	



Hauptartikel

Ersatzteilliste

40510000

153914 - Biostar 3000 - ab 1 - 2007

Ersatzteil	Bezeichnung	Bezeichnung	Position	Abb.	Baujahr	Status
02098606	Hutmutter	M6	40.1	A	*	
40510065	DÄMMMATTE 471 NK 40 mm 00513931		41	A	*	
40510036	SCHACHTBLENDE		42	A	*	
02798123	Kreuzschlitzschraube	B4.2x13	43	A	*	
02144003	Scheibe	Ø10/5x0.8	44	A	*	
40510066	ABDECKHAUBE		45	A	*	
05005312	Linsen Flanschkopf Schraube	ULF-M6x20	46	A	*	
40510086	MESSERSCHEIBE MONT.		47	A	*	
40510082	Messerscheibe	BI 5x355x355	48	A	*	
40510087	Einzugschnecke	RD 80x96	49	A	*	
40512603	SCHEIBENNABE	RD 65x41.5	50	A	*	
02091238	Zylinderschraube	M6x25	51	A	*	
40400140	Wendemesser (Satz = 2 Stück)	4x40x100	52	A	*	
02799122	Senkschraube	M6x12	53	A	*	
02091275	Zylinderschraube	M8x40	54	A	*	
01209306	Tellerfeder	16x8.2x0.9	55	A	*	
40510090	ELEKTR. AUSRÜST. 230/50 M. ZUB		56	A	*	
40520090	ELEKTR. 400V VK-fähig 40520098+40520128		56	A	*	
40520098	Motor	400V/50Hz 2800rpm 3,5 kW	57	A	*	
40510098	Motor	230V/50Hz 2800rpm 3kW 40uF/450V	57	A	*	
40510117	ZWISCHENRING		57.1	A	*	
01688534	Passfeder	6x6x28	57.2	A	*	
05005418	LINSENSCHRAUBE	M8x40	58	A	*	
40510054	BUCHSE	Ø16/8.5x24	58.1	A	*	
02679809	Fächerscheibe	A 8.4	59	A	*	



Hauptartikel

Ersatzteilliste

40510000

153914 - Biostar 3000 - ab 1 - 2007

Ersatzteil	Bezeichnung	Bezeichnung	Position	Abb.	Baujahr	Status
40510099	Kondensator	40µF / 400V	60	A	*	
40510129	Motorhaube 07 kpl. 230/50		62	A	*	
40520129	Motorhaube kpl.		62	A	*	
05047876	ANSCHRAUBRAHMEN F. WEBER AMAZONAS	60x58x24	69	A	*	
05008403	LINSENSCHRAUBE H	PLAST.45 4x20	70	A	*	
05047617	MSS AMAZONAS TA45 230/50/18 Uc 230V	230V/50HZ/18A	71	A	*	
05047618	MSS AMAZONAS TA45 400/50/7 Uc 400V	400V/50HZ/7A	71	A	*	
40102006	SECHSKANTSTIFTSCHL.M.QUERGR. 150 lg.		72	A	*	
40510114	HINWEISSCHILD-12-SPRACHIG		73	A	*	
40510174	Nachrüstsatz Gegenmesser kpl.		74	A	*	
96405101	BEIPACKB.-BIOSTAR 3000		o.Abb.	A	*	
56460157	Lüfterrad für Motor		o.Abb.	A	*	

!!! Wussten Sie schon: Ab sofort können Sie in unserem Ersatzteilshop Ersatzteillisten einsehen und Ersatzteile sowie Zubehör direkt bestellen. Mehr Infos finden Sie hier:
<https://www.scheppach.com/Shop.aspx>