

# Manuel d'utilisation

---

MODÈLE : EBM 50 E / EBM 60 Profi

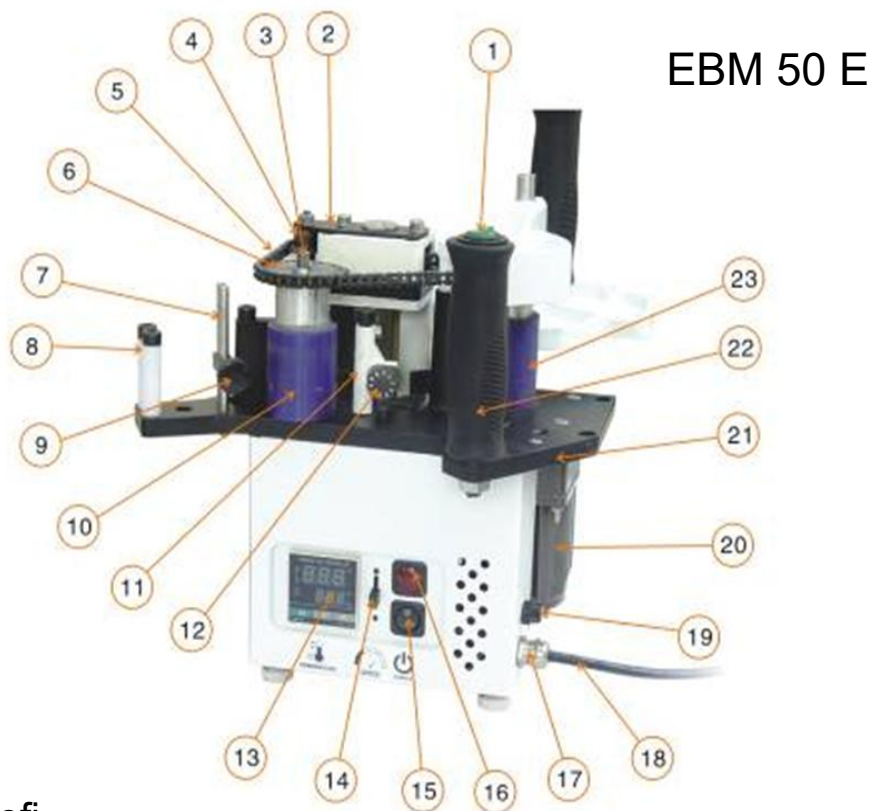


*Lisez attentivement le mode d'emploi avant la première utilisation.*

<b>1</b>	<b>TECHNIQUE</b>	<b>3</b>
1.1	Composants .....	4
1.1.1	Affichage.....	5
1.2	Données techniques.....	5
<b>2</b>	<b>SÉCURITÉ</b>	<b>6</b>
2.1	Utilisation prévue .....	6
2.2	Utilisation incorrecte .....	6
2.3	Instructions de sécurité .....	7
<b>3</b>	<b>OPÉRATION</b>	<b>7</b>
3.1	Chauffage (four) ON / OFF .....	7
3.2	Réglage de la température.....	7
3.3	Application mobile .....	7
3.4	Application stationnaire .....	8-9
<b>4</b>	<b>MAINTENANCE</b>	<b>10</b>
4.1	Disposition .....	10
<b>5</b>	<b>SCHÉMA ÉLECTRIQUE</b>	<b>10</b>
<b>5</b>	<b>VUE ÉCLATÉE / LISTE DES PIÈCES</b>	<b>11-15</b>

# 1 TECHNIQUE

## 1.1 Composants



### EBM 60 Profi



1A. Commutateur d'alimentation Marche/arrêt, contrôle de vitesse

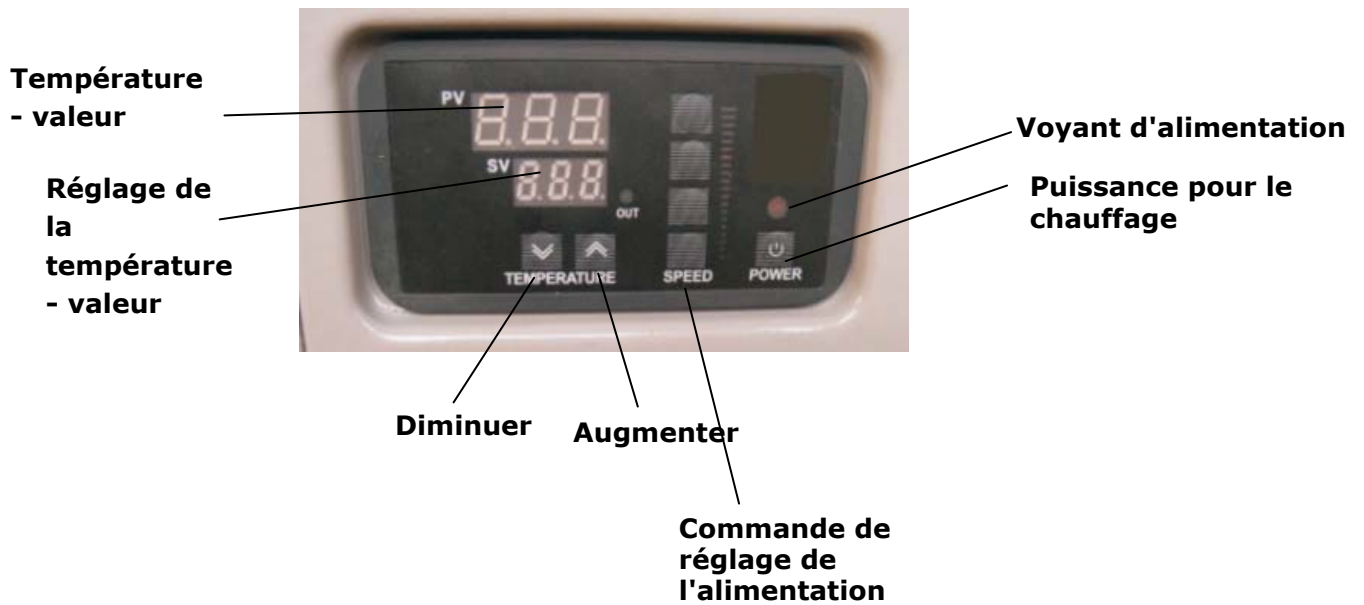
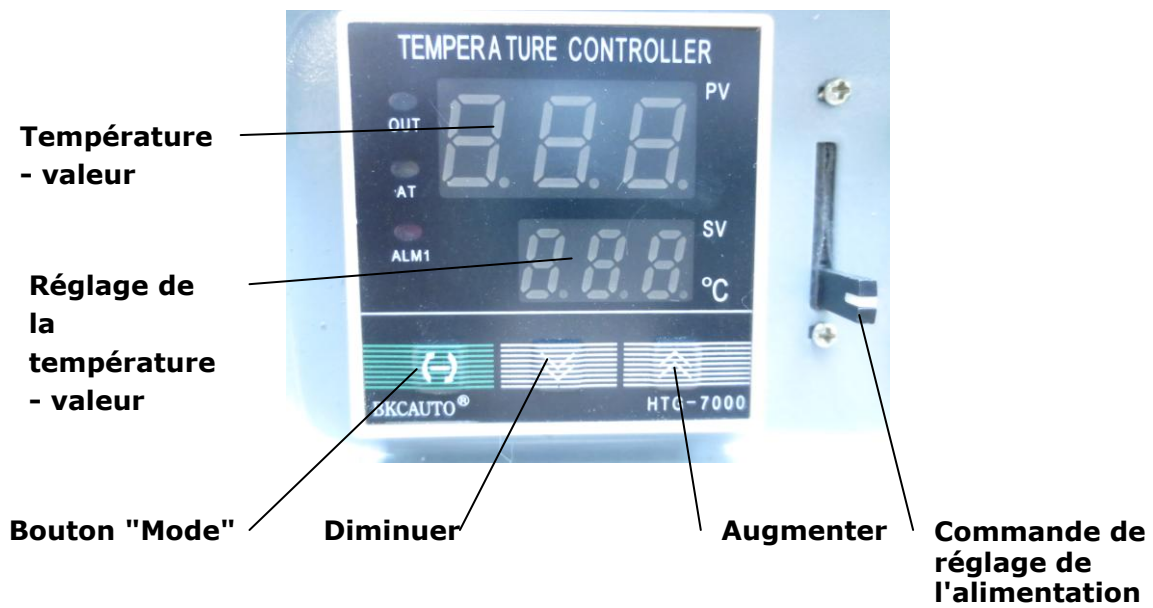
13A. Écran tactile : contrôle de la température, contrôle de l'alimentation Puissance pour le chauffage

1	Commutateur d'alimentation MARCHÉ / ARRÊT	juste pour EBM 50	13	Contrôle de température	juste pour EBM 50
1A.	Commutateur d'alimentation ON/OFF, contrôle de vitesse	uniquement pour EBM 60	13A	Écran tactile : uniquement pour EBM 60 Profi Contrôle de la température, contrôle de l'alimentation, contrôle marche/arrêt	
2	Pendulate		14	Contrôle de vitesse	juste pour EBM 50
3	Axe de bande		15	Interrupteur	juste pour EBM 50
4	Pignon tendeur		16	Voyant	juste pour EBM 50
5	Chaine		17	Verrouillage du cordon électrique	
6	Pignon		18	Cordon électrique	
7	Limite d'axe		19	Bloc fusible	
8	Rouleaux d'alimentation		20	Moteur	
9	Bouton de limite		21	Carte de bas niveau	
10	Roue de motif de bande		22	Poignée avec interrupteur	
11	Base de la bande de pression		23	Roue d'arbre moteur	
12	Bouton de la bande de pression				



1	Guide	8	Pot à colle thermofusible
2	Levier d'ajustement	9	Mélangeur de colle
3	Poignée	10	Base de la machine
4	Plaque de repère	11	Press band wheel
5	Semelle des pieds	12	Press band wheel base
6	Carcasse	13	Couvercle supérieur
7	Plaque	14	Couvercle inférieur

### 1.1.1 Affichage



### 1.2 Caractéristiques techniques

Puissance d'entrée	Kw (100%, S1)	765W / 220V / 50Hz
épaisseur du chant	mm	0.3 – 3.0
Largeur du bord	mm	10 – 55
Rayon de courbure minimum	mm	20
Température de la glue	°C	120 – 180
Avance de bord variable	m/min	0,3 – 3
Dimensions	mm	320x300x400
Poids net	kg	8,5

## 2 SÉCURITÉ

### 2.1 Utilisation prévue

Les plaqueuses de chant mobiles EBM 50 E et EBM 60 Profi sont utilisées pour coller :  
Bords jusqu'à 1,5 mm dans toutes les conditions, jusqu'à 3 mm de manière optimale avec de la colle spéciale et juste la surface de l'étiquette et d'autres facteurs.

ABS, PVC et autres chants jusqu'à 3 mm d'épaisseur.

La bande de chant est très polyvalente dans sa portée ! Vous pouvez l'utiliser comme bord portable

utilisation de baguage, et aussi en mode stationnaire. Convient également pour les petites pièces. Avec la plaqueuse, vous pouvez réaliser des bandes de chant droites et courbes.

Matériau des bords : ABS, PVC, bord

Humidité :	max. 70%
températures ambiantes	from +5°C to +30°C
aux bords de 3 mm d'épaisseur :	Edge and workpiece ROOM TEMPERATURE!
Pas d'utilisation en extérieur	

### 2.2 Utilisation incorrecte

- Le fonctionnement de la machine dans des conditions en dehors des limites ci-dessus n'est pas autorisé.
- Il est interdit d'utiliser des colles, des matériaux, etc. qui ne sont pas adaptés à ces machines.
- Toute modification de la conception de la machine n'est pas autorisée.
- modifier ou manipuler la machine est interdit.
- L'utilisation de solvants pour le nettoyage de la machine et de ses pièces est interdite.

## 2.3 Instructions de sécurité

**Les étiquettes d'avertissement et/ou autocollants sur la machine qui sont illisibles ou retirés doivent être remplacés immédiatement !**

**Sur l'appareil, il n'y a que quelques composants réparables. Il n'est pas nécessaire de démonter la machine.**

**Faites effectuer les réparations uniquement par un expert !**

**Accessoires : Utilisez uniquement les accessoires Bernardo !**

**Si vous avez des questions ou des problèmes, notre service client.**

## 3 OPÉRATION

### 3.1 Chauffage (four) ON / OFF

EBM 50: L'unité et l'appareil de chauffage/four, tourner la clé (15) "I" ON et "O" OFF.

EBM 60 Profi: L'unité et le chauffage/four, appuyez sur la touche "power" sur l'écran tactile (13A)

### 3.2 Réglage de la température

La température de la colle peut être réglée sur l'afficheur comme suit :

- Appuyez sur le bouton MODE et le clignotement de l'affichage de la valeur nominale (ci-dessous) peut augmenter la température avec les boutons "RAISE" et "LOWER". Confirmez cette température de consigne à l'aide de la touche MODE.
- La température actuelle peut être lue sur l'affichage "valeur réelle" ci-dessus.

### 3.3 Application mobile :

- Remplir de granulés dans le bac de fusion, si nécessaire.
- Allumer le chauffage (15)- EBM 50  
appuyez sur la touche "power" sur l'écran tactile (13A)-EBM 60 Profi

- assurez-vous de régler l'affichage sur l'ensemble souhaité température comme en 6.2.

- ATTENTION : le temps de chauffage prend environ 6-10 min
- Réglez la vitesse d'alimentation sur la commande de réglage de l'alimentation

(14)-EBM 50

Réglez la vitesse d'alimentation en appuyant sur la touche de contrôle de la vitesse d'alimentation sur l'écran tactile (13A) ou tournez le commutateur d'alimentation (1A)-EBM 60 Profi

- Vous vous souciez du nettoyage des rouleaux et des rouleaux d'alimentation.
- Mesurez et coupez le matériau de bord à la longueur requise

longueur 10cm +5% et min. depuis.

- Faites passer le matériau de bord à travers les deux rouleaux d'alimentation

(8).

- Fixez le limiteur de largeur des chants (9) et posez le matériau de chant sur le rouleau adhésif.
- Réglez la quantité de colle souhaitée sur le régulateur (15).

REMARQUE : Avec des échantillons de bords, la quantité de colle définie peut être vérifiée.

- Réglez la plaque d'alimentation (4) sur l'épaisseur de plaque et la largeur de bord correspondantes et fixez-la avec le levier de verrouillage (2).
- Placer le placage de chant avec la pose (4) sur la plaque de la pièce à usiner et tourner l'avance à l'aide du bouton (1) sur la poignée (22).



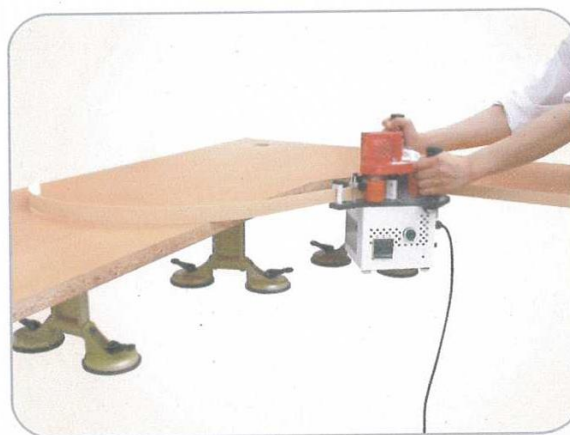
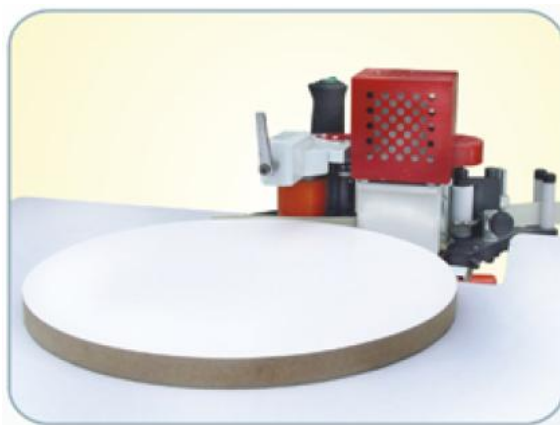
### **Pour les grandes pièces, droites et pliées :**

- Si nécessaire, fixez la pièce avec les 2 montants Aspiration sous vide.
- Retirez la plaque de base (4) de l'appareil.
- Exécutez l'EBM comme indiqué sur l'image le long du bord de la pièce.
- Les bords saillants du matériau peuvent être enlevés avec le coupe-bordures.
- Projections latérales avec le massicot 2 pages.

**AVERTISSEMENT :** les coupe-bordures latéraux et latéraux sont uniquement destinés à des épaisseurs de matériau jusqu'à max. 0,8 mm fourni !

Veillez noter le rayon de courbure minimum des chants ABS et PVC de 25 mm.

- Les bords de 3 mm sont difficiles à coller sur les pièces courbes. Uniquement avec de la colle spéciale, un bord de pièce plus propre, un matériau de bord et une pièce à usiner

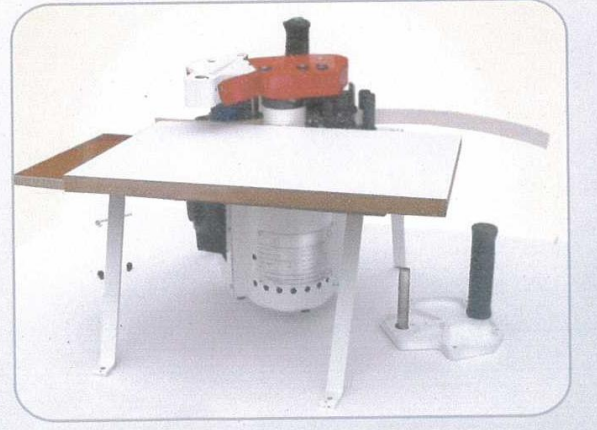


## **3.4 Application stationnaire :**

### **Pour les petites pièces maniables**

- Retirer de la plaque support (4) de la bande de chant.
- Installez les 4 pieds de nivellement sur le comptoir. -voir vue éclatée page 27-
- Fixez la construction sur la surface inférieure (ce trou sur chaque pied de nivellement)
- Montez la plaqueuse de chants sur le comptoir.
- La vitesse (avance) du rouleau adhésif est variable de 0,3 à 3 m/min, réglable.
- La pièce, vous devez le faire manuellement.
- C'est-à-dire que pour des résultats idéaux, le travail doit être effectué manuellement de manière aussi uniforme que possible avec une légère pression sur le rouleau.
- Le matériau de bord en saillie peut être enlevé avec le coupe-bordures.





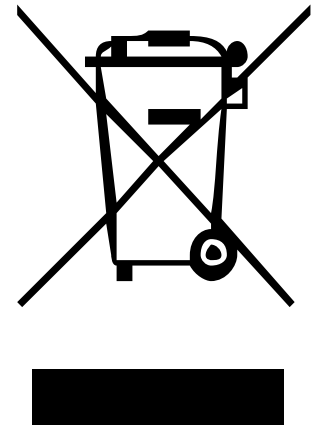
**NOTES:**

- bord de la pièce propre et plat.
- Le matériau de bord en saillie peut être enlevé avec l'extrémité de coupe. Projections latérales avec le massicot 2 pages.
- Adhésif de haute qualité.
- Pièce et matériau de chant à température ambiante ( $\sim 20\text{ }^{\circ}\text{C}$ ):
- Température idéale de colle adaptée.
- Matériau de bordure de haute qualité.
- Expertise de l'utilisateur

## 4 MAINTENANCE

### 4.1 Disposition

Ne jetez pas vos déchets dans la plaqueuse de chants. Contactez vos autorités locales pour plus d'informations sur les options d'élimination disponibles. Une mauvaise élimination peut entraîner une contamination du sol, des infiltrations dans le sol des eaux souterraines de substances dangereuses et nocives, et ainsi atteindre finalement par l'eau contaminée dans votre approvisionnement alimentaire et votre santé, vous gefährden. Wenn remplacer votre ancienne unité par une nouvelle chez votre revendeur local, s'engage à reprendre gratuitement votre ancien équipement en vue d'une élimination appropriée.

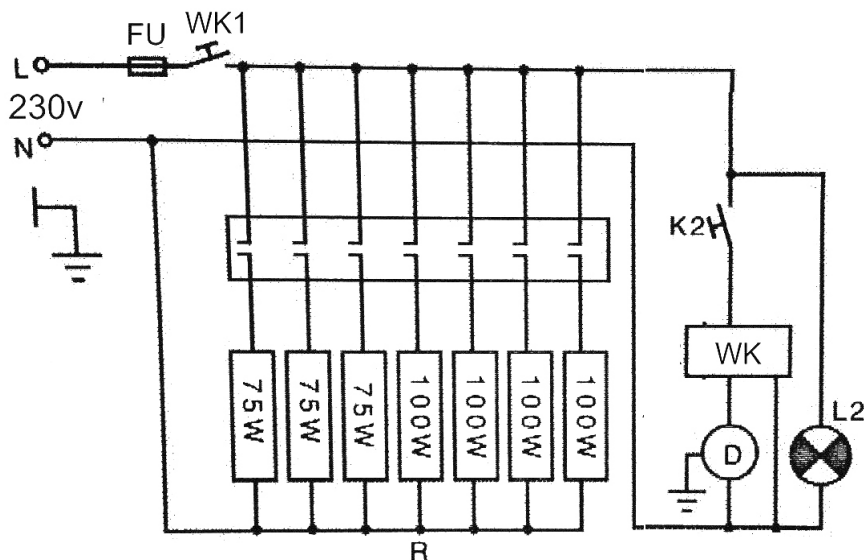


## 5 SCHÉMA ÉLECTRIQUE

En cas de court-circuit : Contrôler l'alimentation / dévisser le FUSE et contrôler le fusible / contrôle de la machine sur les potentiels de défaut.

Schéma de câblage pour EBM 50 E

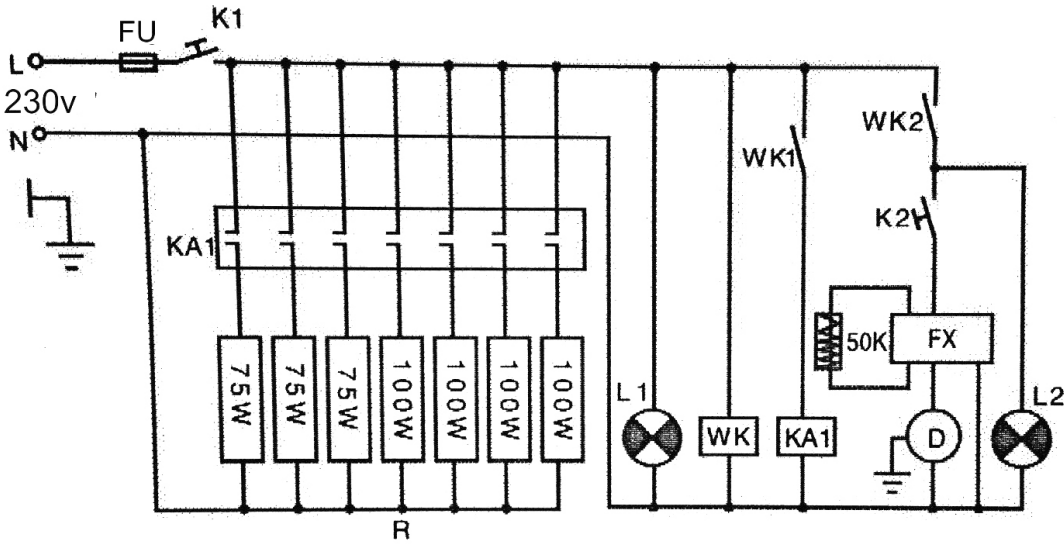
### ELECTRICAL DIAGRAM WITH SPEED CONTROL



Code	Nom	Spécification	Code	Nom	Spécification
WK	Contrôleur température intégré	AC230V	K2	Interrupteur	AC230V 10A
FU	Fusible	AC230V 6A	D	Moteur	AC230V 50HZ
R	Tube chauffant	AC230V 100W	L2	Voyant moteur	AC230V/GREEN
R	Tube chauffant	AC230V 75W			

Schéma de câblage pour EBM 60 Profi

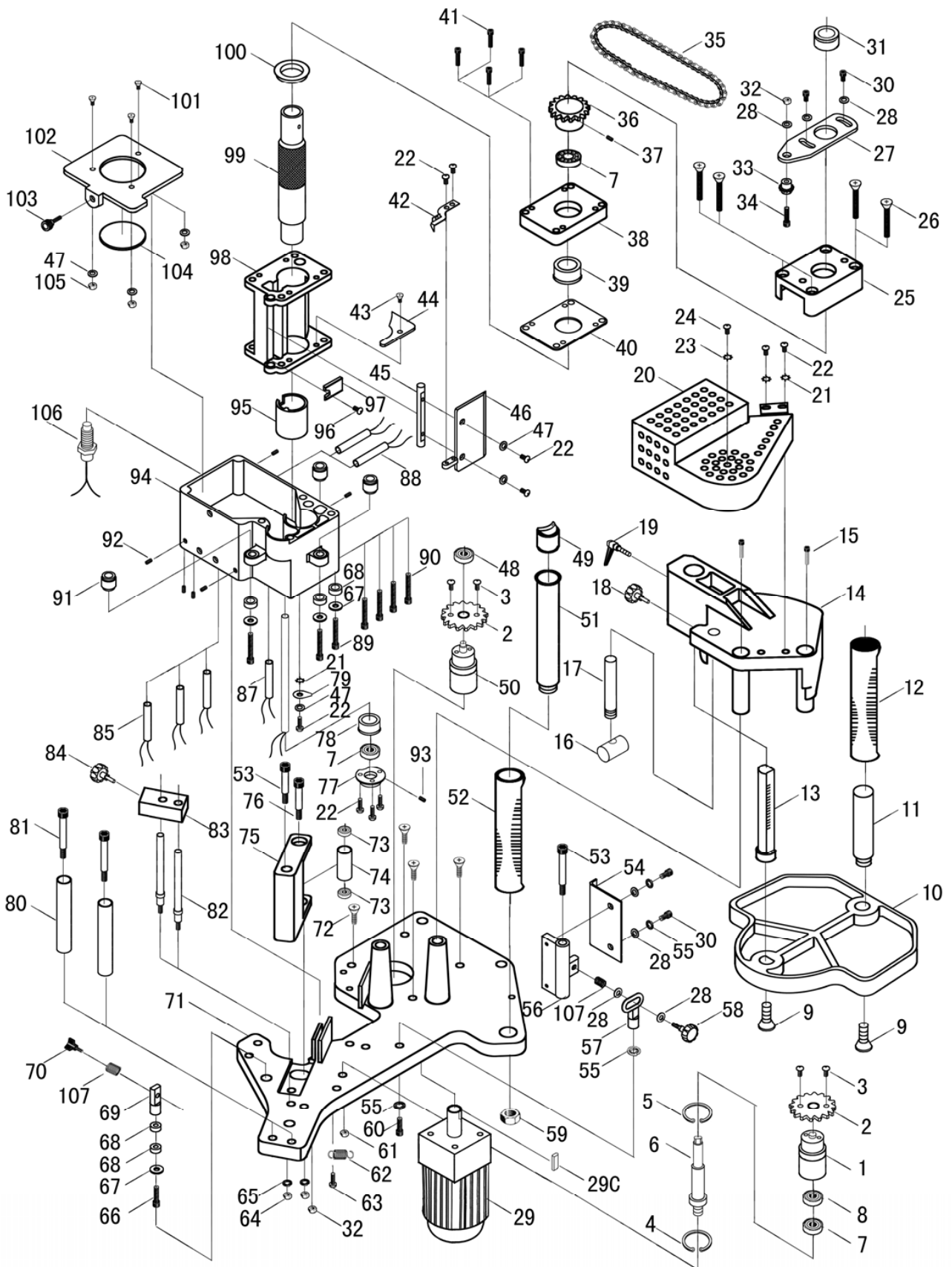
**ELECTRICAL DIAGRAM WITH SPEED CONTROL**



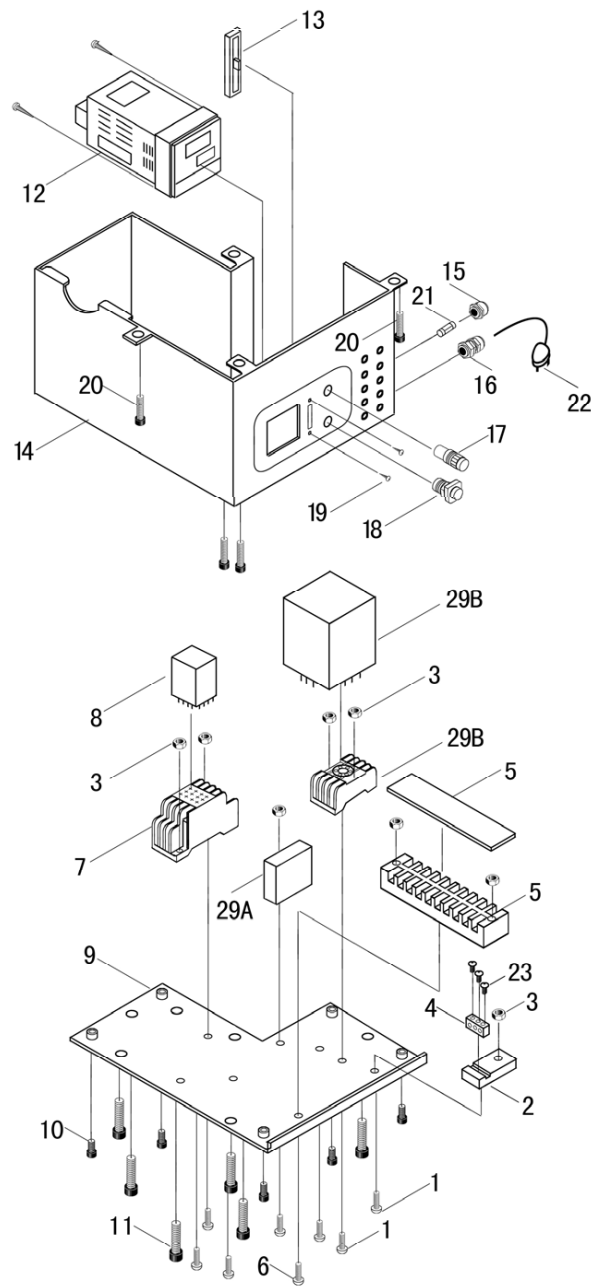
Code	Nom	Spécifications	Code	Nom	Spécifications
FU	Fusible	230V 6A	K2	Interrupteur	AC230V 10A
K1	Interrupteur principal	230V 10A	FX	Contrôle de vitesse	
R	Tube chauffant	AC230V 100W	D	Moteur	AC230V/50Hz
R	Tube chauffant	AC230V 75W	L1	Voyant électrique	AC230V/VERT
WK	Contrôle de la température	AC230V	L2	Voyant du moteur	AC230V/VERT
KA1	Relais auxiliaire	AC230V			

# 6 VUE ÉCLATÉE/ LISTE DES PIÈCES

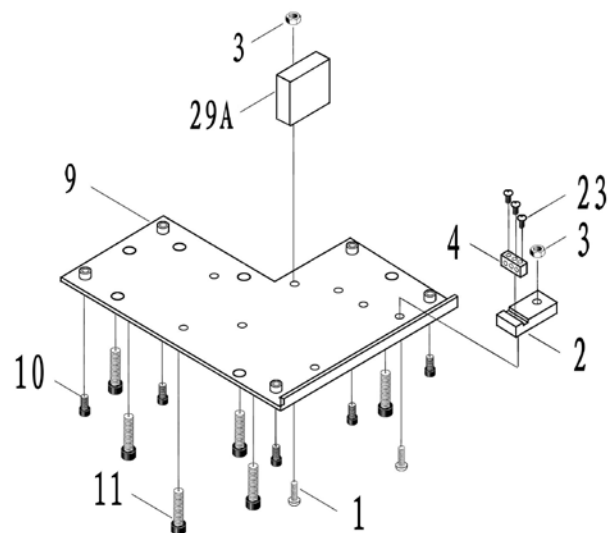
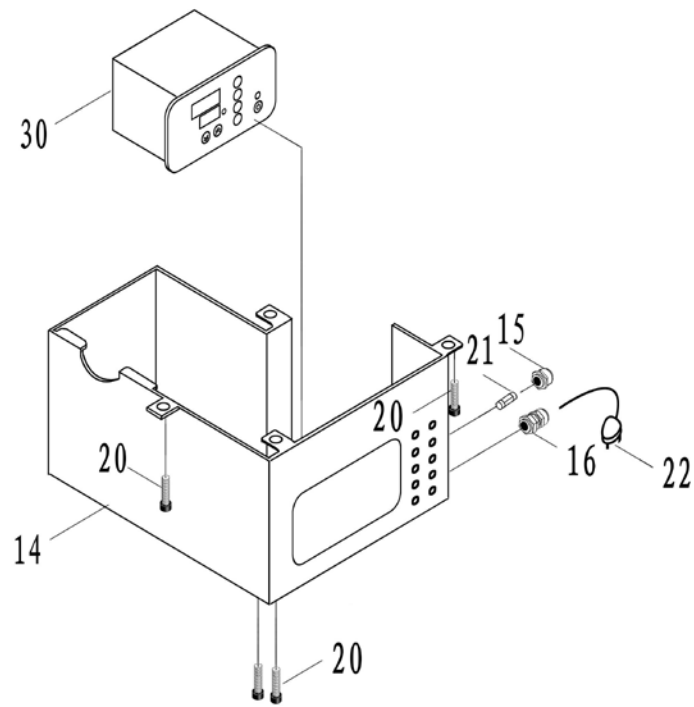
SCHEMA A : EBM 50 E / EBM 60 Profi



LISTE DE PIÈCES A : EBM 50 E / EBM 60 Profi					
Pièce N°	Description	QTE	Part No	Description	QTE
A1	roue en caoutchouc	1	A55	rondelle élastique	4
A2	pignon d'entraînement	2	A56	Base de ceinture de plomb	1
A3	vis	4	A57	base d'ajustement	1
A4	Anneau-Circlips	1	A58	bouton	1
A5	Anneau-Circlips	1	A59	écrou	1
A6	arbre de roue en caoutchouc	1	A60	vis	1
A7	roulement	3	A61	écrou	1
A8	roulement	1	A62	ressort de tension	1
A9	vis	2	A63	vis	1
A10	Plaque de positionnement	1	A64	écrou	2
A11	poignée I	1	A65	rondelle plate	2
A12	handle I sheath	1	A66	vis	1
A13	tige de positionnement	1	A67	rondelle plate	4
A14	bloc de roulement	1	A68	coussin	5
A15	vis	2	A69	base de pointeur de colle	1
A16	blocs de limite de hauteur	1	A70	bouton de pointeur de colle	1
A17	levier de réglage de la hauteur	1	A71	semelle	1
A18	bouton	1	A72	vis	4
A19	poignée d'ajustement	1	A73	roulement	2
A20	bouclier	1	A74	poulie de guidage	1
A21	Rondelle de verrouillage	3	A75	base de la poulie de guidage	1
A22	vis	10	A76	vis	1
A23	Rondelle de verrouillage	1	A77	couvercle inférieur du réservoir de colle	1
A24	vis	1	A78	base de roulement du réservoir de colle	1
A25	siège de poulie à chaîne	1	A79	mise à la terre	1
A26	vis	4	A80	gaine de guidage	2
A27	plaque de pignon	1	A81	arbre de gaine de guidage	2
A28	rondelle plate	7	A82	arbre de guidage	2
A29	moteur	1	A83	localisation de la masse	1
A29c	clé plate	1	A84	bouton	1
A30	vis	4	A85	tuyau de chauffage	3
A31	tuyau de chauffage de gaine	1	A86	tuyau de chauffage	1
A32	ecrou	2	A87	tuyau de chauffage	1
A33	pignon tendeur	1	A88	tuyau de chauffage	2
A34	arbre de pignon de tension	1	A89	vis	3
A35	chaîne de pignon	1	A90	vis	4
A36	roue dentée	1	A91	coussin	3
A37	vis	1	A92	vis	6
A38	bloc de roulement	1	A93	vis	1
A39	douille de roulement	1	A94	réservoir de colle	1
A40	joint	1	A95	couverture de rouleau de réservoir de colle	1
A41	vis	4	A96	vis	1
A42	pointeur de colle	1	A97	panneau de blocage	1
A43	vis	1	A98	base de l'arbre à coller	1
A44	plaque de blocage	1	A99	tige de colle	1
A45	arbre du tableau de commande	1	A100	gaine de blocage	1
A46	panneau de contrôle de la quantité de colle	1	A101	vis	3
A47	rondelle plate	6	A102	couvercle du réservoir de colle	1
A48	roulement	1	A103	bouton	1
A49	interrupteur moteur	1	A104	verre rond	1
A50	moteur roue dentée	1	A105	écrou	3
A51	poignée II	1	A106	couple thermoélectrique	1
A52	poigné II gaine	1	A107	ressort de pression	2
A53	arbre de rouleau presseur	2			
A54	Panneau de ceinture de plomb	1			

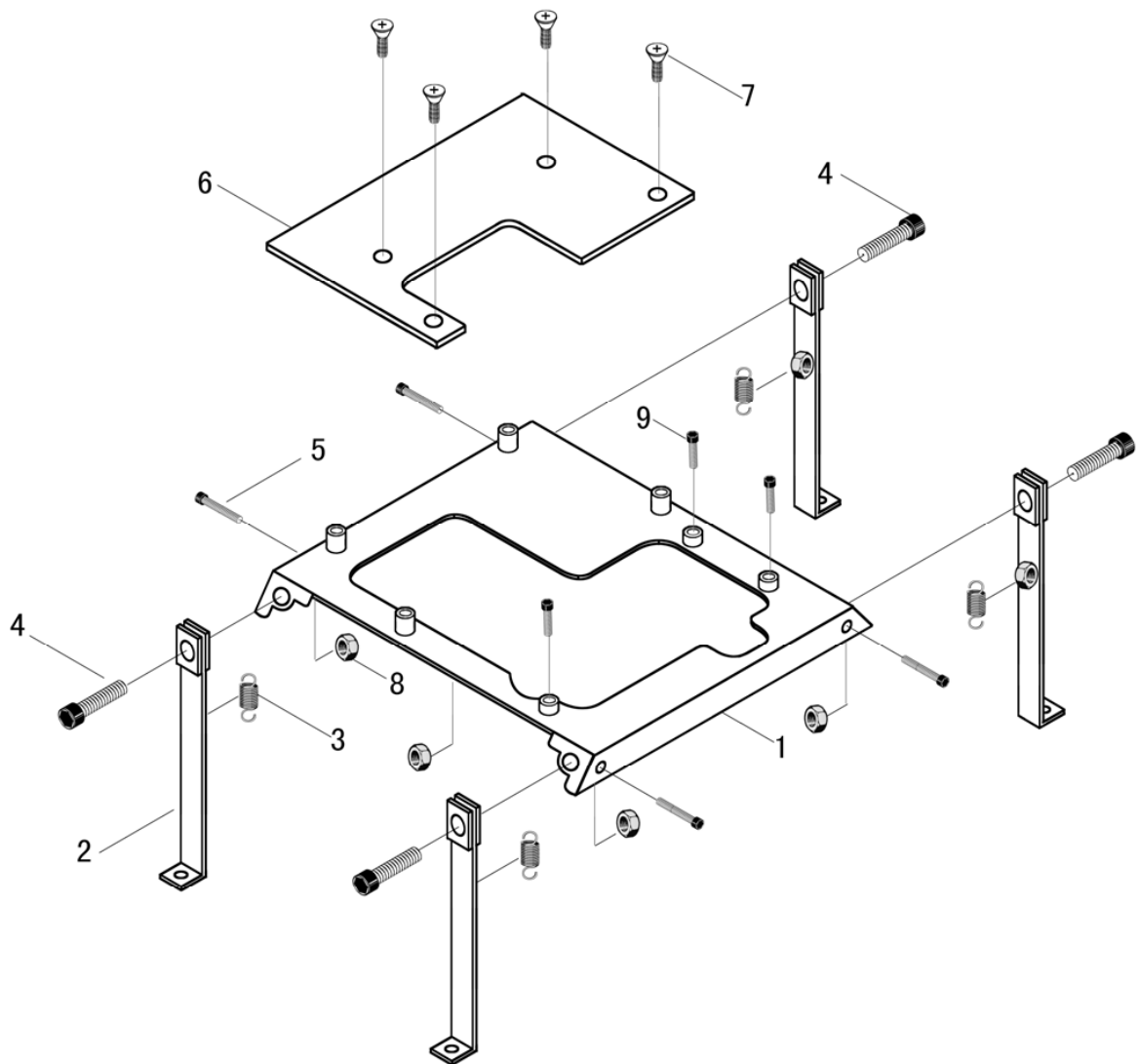


PARTS LIST B: EBM 50 E					
Pièce N°	Description	QTE	Pièce N°	Description	QTE
B1	vis	2	B14	cadre	1
B2	bornier	1	B15	couvercle de fusible	1
B3	écrou	8	B16	pincés	1
B4	terminal	1	B17	voyant.d'alimentation	1
B5	bornier	1	B18	interrupteur	1
B6	vis	6	B19	vis	2
B7	embase relais	1	B20	vis	3
B8	relais	1	B21	fusible	1
B9	base de cadre	1	B22	prise	1
B10	Pied en caoutchouc	5	B23	vis	4
B11	vis	6	B29A	condensateur	1
B12	compteur de température	1	B29B	régulateur de vitesse	1
B13	potentiomètre	1			



LISTE DE PIÈCES B : EBM 60 Profi					
PIECE N°	DESCRIPTION	QTE	PIECE N°	DESCRIPTION	QTE
B1	vis	2	B15	bloc de fusible	1
B2	bornier	1	B16	pince	1
B3	ecrou	2	B20	vis	3
B4	terminal	1	B21	fush-link	1
B9	base de cadre	1	B22	prise	1
B10	poignée II	5	B23	vis	3
B11	vis	6	B29A	condensateur	1
B14	cadre	1	B30	compteur de contrôle de température	1

DIAGRAMME C : EBM 50 E / EBM 60 Profi



LISTE DE PIÈCES C : EBM 50 E / EBM 60 Profi

Pièce N°	Description	QTE	Pièce N°	Description	QTE
C1	assemblage de dos	1	C5	vis	7
C2	jambe de force	4	C6	table de travail	1
C3	ressort de tension	4	C7	vis	4
C4	Goupille d'axe	4	C8	ecrou	4