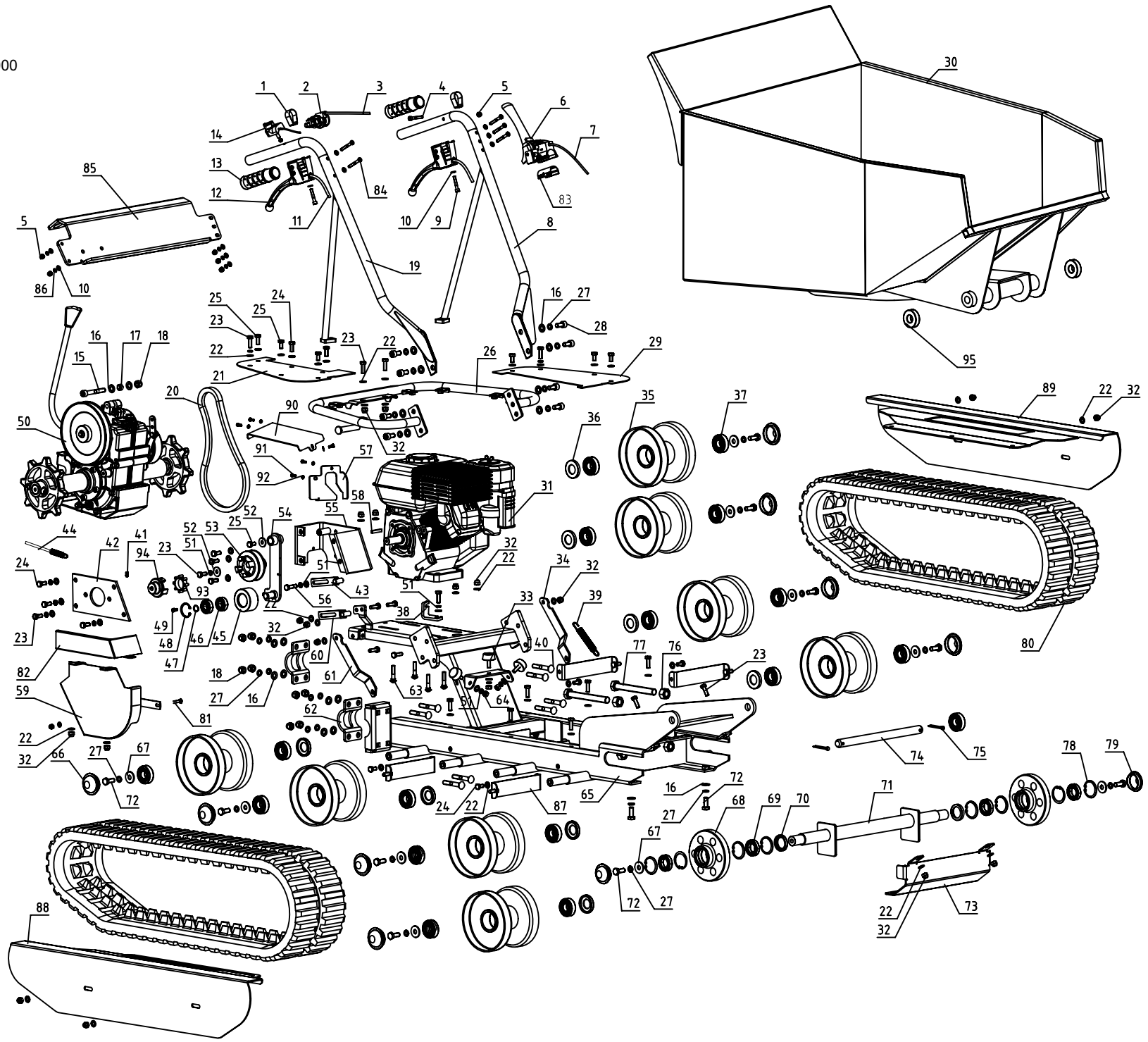
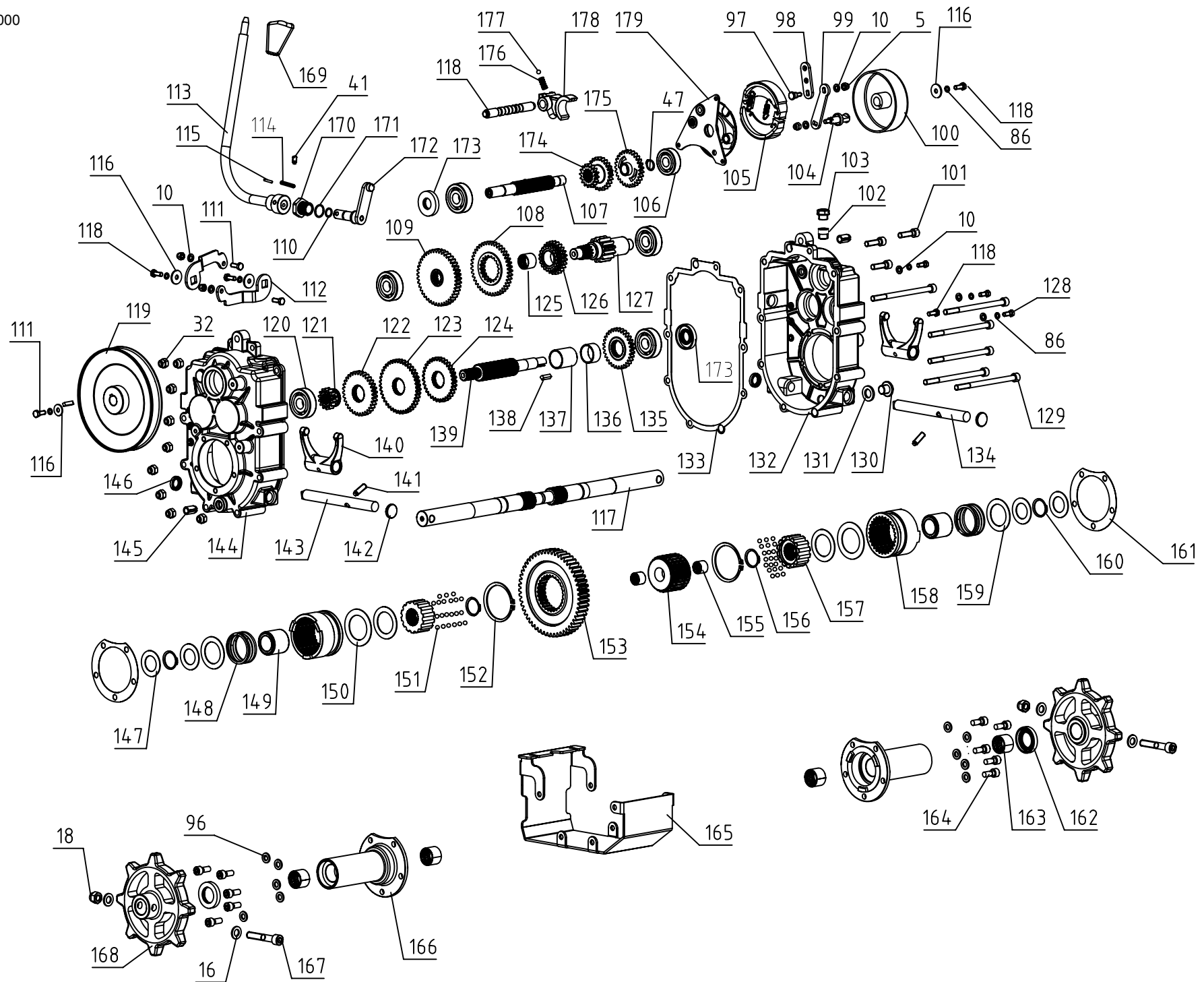
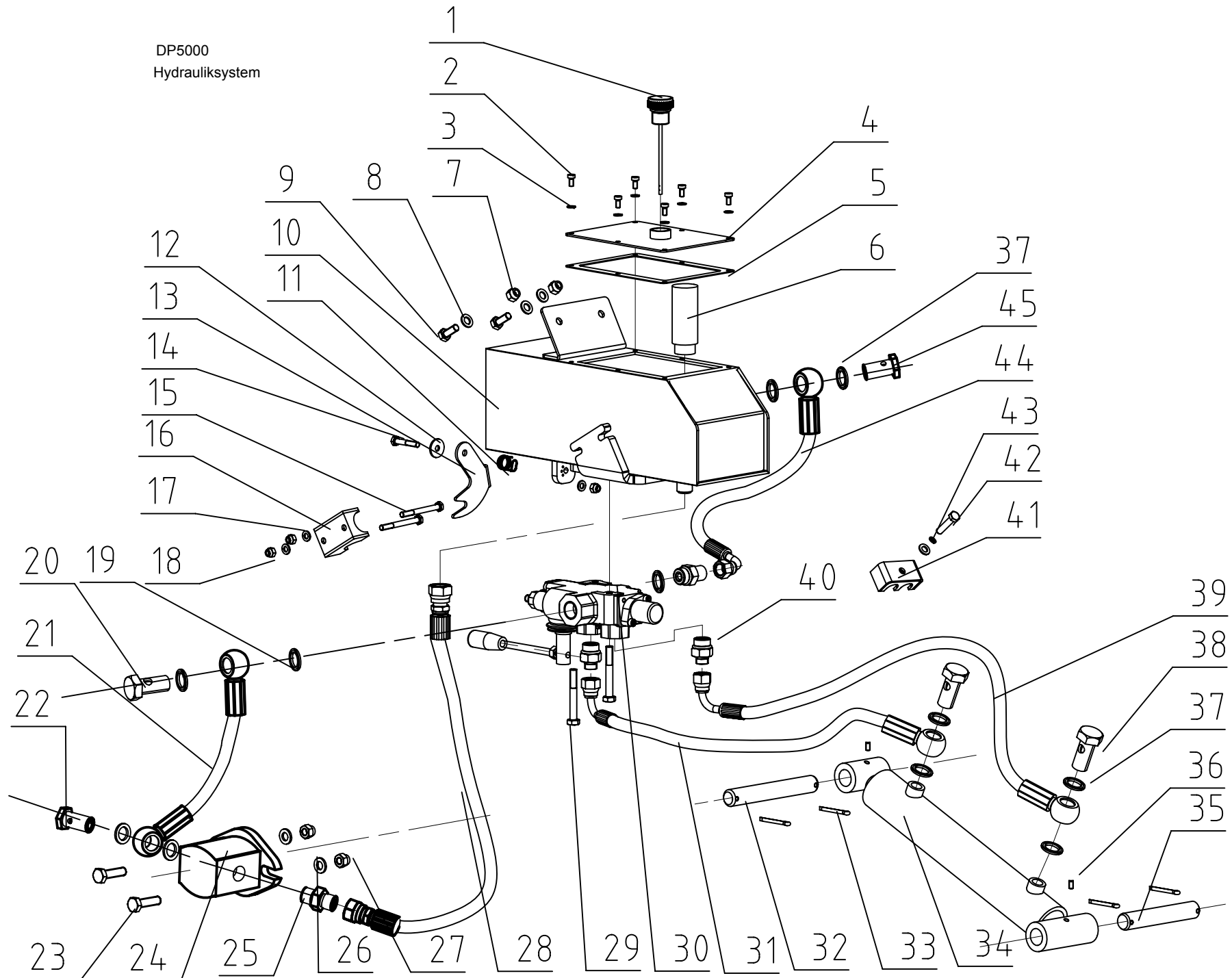


DP5000





DP5000  
Hydrauliksystem





## Ersatzteile / Spare parts

**DP5000** bis BJ 2013

**Dumper  
dumper**

**5908801903  
0131**

update: 09.07.2019

Skizze	Art.Nr.	Benennung	description
1	5908801024	Bügel	hoop
2	5908801001	Gashebel	throttle lever
3	5908801002	Bowdenzug für Gashebel	throttle cable
6	5908801003	Kupplungshebel	clutch control lever
7	5908801004	Bowdenzug für Kupplung	clutch control lever cable
8	5908801025	Griffrahmen links (BJ 2013 /2014)	left Handle Frame (model 2013/ 2014)
11	5908801005	Bowdenzug für Lenkhebel	steering lever cable
12	5908801006	Lenkhebel	steering lever
13	5908802001	Handgriff	handle sleeve
14	5908801007	Schalter on/off	switch on/off
19	5908801026	Griffrahmen rechts	right Handle Frame
20	5908801008	Keilriemen B32	belt B32
33	3301419010	Rundpuffer	Rubber feet
37	5908801027	Motor kpl.	engine cpl.
44	5908801009	Bremskabel	brake cable
46	06206202	Rillenkugellager 6202	Grooved ball bearing
50	5908801010	Getriebe	gear box
53	5908801039	Kupplungsklaue	clutch claw
80	5908801011	Gummikette 180x60x38	Track 180x60x38
83	5908802019	Reduzierblech	hand pad
93	10861300	Spider	Rubber spider
94	5908801038	Mitnehmerkupplung	clutch plate
100	5908801076	Bremstrommel	expansion brake cover
105	5908801012	Bremsbelag	brake disk cpl.
112	5908802036	Hebel	swing plate
117	5908801059	Antriebswelle	output shaft
151	5907902025	Stahlkugel	steel ball
161	5908801060	Dichtung	Output Gear Bush Paper Spacer
169	5908801035	Schaltknopf	shift knob
o.Abb.	5908801013	Luftfilter kpl.	air filter cpl.
o.Abb.	3904601174	Auspuff	muffler
o.Abb.	3904604064	Auspuffdichtung	exhaust gasket
o.Abb.	3904601088	Starterkit kpl.	engine kit kpl.
o.Abb.	3904601089	Zündkerzenstecker	spark plug connector
o.Abb.	3904601090	Zündkerze F7RTC	spark plug
o.Abb.	3904601176	Zündkerzenstecker mit Kabel und Zündspule	spark plug sleeve with cable and ignition coil
o.Abb.	3904601092	Tank	tank
o.Abb.	3904601093	Zündkerzenschlüssel mit Stift	spark plug key with pin
o.Abb.	3904601094	Öleinfüllschraube	oil filler screw
o.Abb.	3904601095	Schutzgitter	guard
o.Abb.	3904602030	Vergaser	carburetor
o.Abb.	5906202010	Luftfilterdichtung	air filter gasket
o.Abb.	5906202008	Vergaserdichtung	carburetor gasket
o.Abb.	5906202050	Dichtung Einlaßöffnung	inlet gasket
o.Abb.	3904604055	Tankdeckel	fuel tank cap
o.Abb.	3902403123	Zugfeder für Lenkhebelzug	tension for steering lever
o.Abb.	790760000	Entleerungspumpe Benzin	fuel hand pump
o.Abb.	5908801061	Bremszug	brake cable
o.Abb.	3904601272	Lüfterhaube	fan cover
o.Abb.	3908301348	Lüfterrad	fan wheel

## Hydrauliksystem

Skizze	Art.Nr.	Benennung	description
1	5908801015	Ölmesstab	Dipstick
5	5908801043	Dichtung	gasket
6	5908801044	Filter	filter
19	5908801016	Dichtung mit Gummilippe 18	Gasket Groupware 18
21	5908801017	Hydraulikschlauch 280mm	oil outlet pipe
24	5908801018	Pumpe	Pump
30	5908801019	Steuerventil	valve
31	5908801020	Hydraulikschlauch 1250mm	oil inlet pipe
33	02009445	Splint 4x32	cotter pin
34	5908801021	Zylinder	cylinder
37	5908801022	Dichtung mit Gummilippe 14	Gasket Groupware 14
38	5908801029	Hohlschraube G1/4	hollow joint G1/4
39	5908801023	Hydraulikschlauch 1220mm	Oil Return Pipe
40	5908801028	Verschraubung GS/8-M18X1.5	screw connection GS/8-M18X1.5