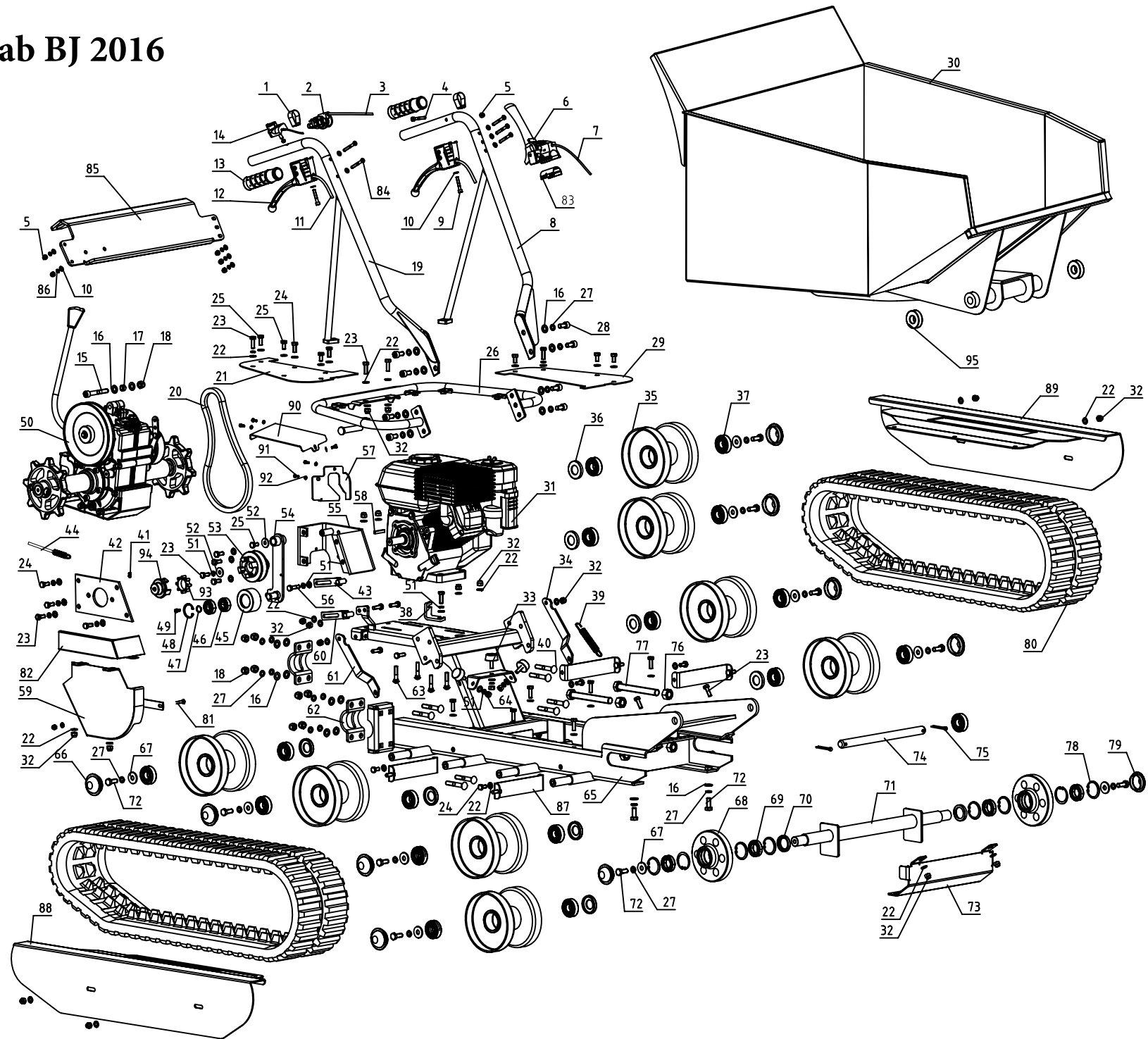
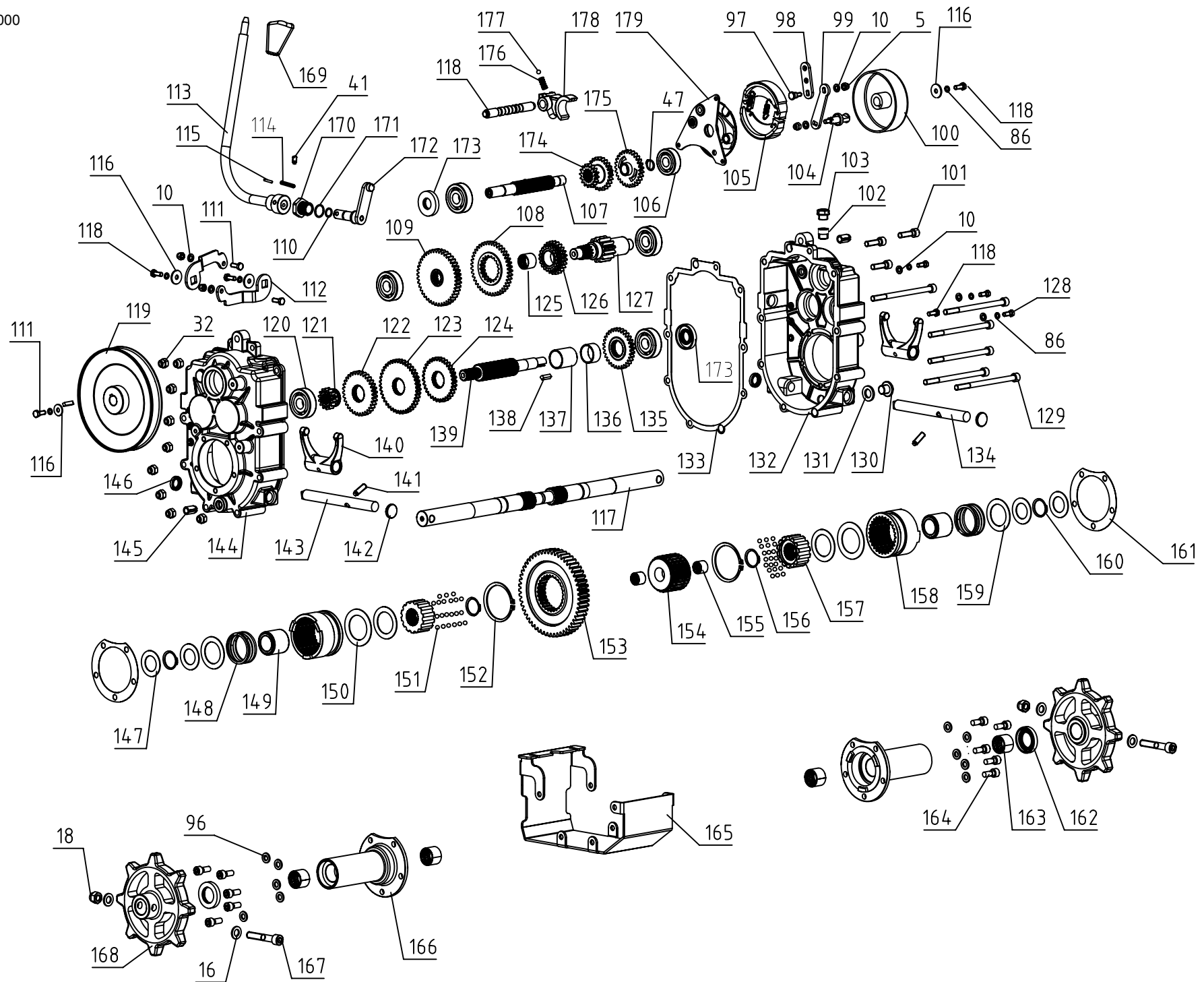
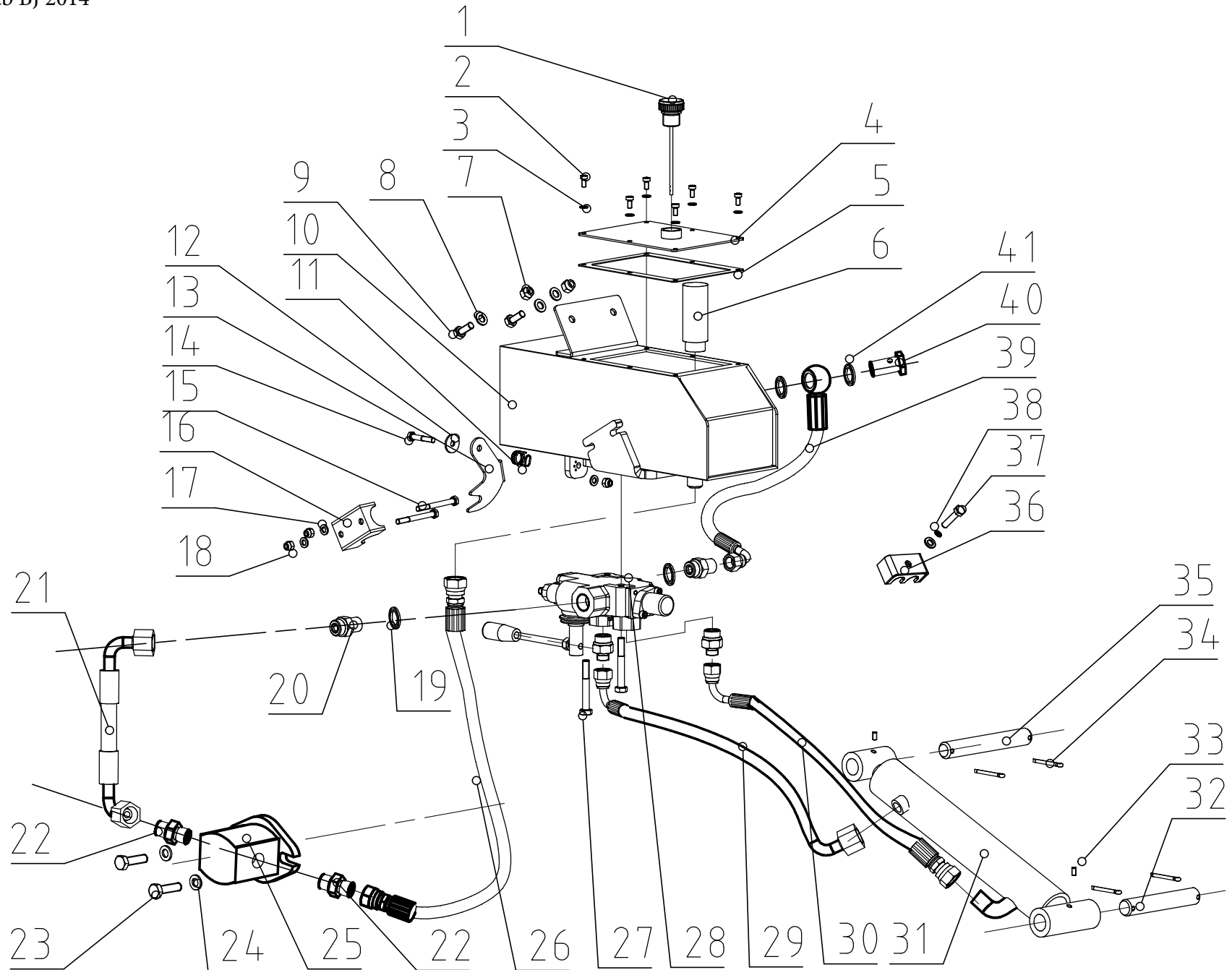


DP5000 ab BJ 2016





Hydrauliksystem ab BJ 2014





Ersatzteile / Spare parts

DP5000 ab BJ 2016

**Dumper
dumper**

**5908801903
0131**

update: 09.07.2019

| Skizze | Art.Nr. | Benennung | description |
|--------|------------|---|--|
| 1 | 5908801024 | Bügel | hoop |
| 2 | 5908801001 | Gashebel | throttle lever |
| 3 | 5908801002 | Bowdenzug für Gashebel | throttle cable |
| 6 | 5908801054 | Kupplungshebel ab BJ 06.2016 | clutch control lever at YC 06.2016 |
| 7 | 5908801041 | Bowdenzug für Kupplung | clutch control lever cable |
| 8 | 5908801052 | Griffrahmen links (ab BJ 2015) | left Handle Frame (model 2015) |
| 11 | 5908801055 | Bowdenzug für Lenkhebel ab BJ. 06.2016 | steering lever cable at YC 06.2016 |
| 12 | 5908801006 | Lenkhebel | steering lever |
| 13 | 5908802001 | Handgriff | handle sleeve |
| 14 | 5908801007 | Schalter on/off | switch on/off |
| 19 | 5908801026 | Griffrahmen rechts | right Handle Frame |
| 20 | 5908801008 | Keilriemen B32 | belt B32 |
| 33 | 3301419010 | Rundpuffer | Rubber feet |
| 35 | 5908801048 | Führungsrolle Kette | support wheel |
| 37 | 5908801027 | Motor kpl. | engine cpl. |
| 43 | 5908801047 | Führungsbügel Keilriemen | belt plate |
| 44 | 5908801009 | Bremskabel | brake cable |
| 46 | 06206202 | Rillenkugellager 6202 | Grooved ball bearing |
| 50 | 5908801010 | Getriebe | gear box |
| 50 | 5908801033 | Getriebe (Gehäuse verstärkt) | gear box (cover reinforced) |
| 53 | 5908801039 | Kupplungsklaue | clutch claw |
| 54 | 5908801051 | Spannbügel | Tensioner Pulley Bracket |
| 55 | 5908801049 | Schutzblech | fixed braket |
| 60 | 5908801045 | Führungsbügel Keilriemen | belt plate |
| 69 | 5908801053 | Rillenkugellager 61905 | bearing 61905 |
| 68-70 | 5908801061 | Spannrolle Kette Kpl. | Guide Wheel cpl. |
| 78 | 01047235 | Sicherungsring | snap ring |
| 79 | 5908801037 | Verschlusskappe | cap |
| 80 | 5908801011 | Gummikette 180x60x38 | Track 180x60x38 |
| 93 | 10861300 | Spider | Rubber spider |
| 94 | 5908801038 | Mitnehmerkupplung | clutch plate |
| 168 | 5908801050 | Antriebszahnrad | driving wheel |
| 169 | 5908801035 | Schaltknopf | shift knob |
| o.Abb. | 5908801013 | Luftfilter kpl. | air filter cpl. |
| o.Abb. | 3904601174 | Auspuff | muffler |
| o.Abb. | 3904604064 | Auspuffdichtung | exhaust gasket |
| o.Abb. | 3904601088 | Starterkit kpl. | engine kit kpl. |
| o.Abb. | 3904601089 | Zündkerzenstecker | sparking plug connector |
| o.Abb. | 3904601090 | Zündkerze F7RTC | sparking plug |
| o.Abb. | 3904601176 | Zündkerzenstecker mit Kabel und Zündspule | spark plug sleeve with cable and ignition coil |
| o.Abb. | 3904601092 | Tank | tank |
| o.Abb. | 3904601093 | Zündkerzenschlüssel mit Stift | sparking plug key with pin |
| o.Abb. | 3904601094 | Öleinfüllschraube | oil filler screw |
| o.Abb. | 3904601095 | Schutzgitter | guard |
| o.Abb. | 3904602030 | Vergaser | carburetor |
| o.Abb. | 5906202010 | Luftfilterdichtung | air box gasket |
| o.Abb. | 5906202008 | Vergaserdichtung | carburetor gasket |
| o.Abb. | 5906202050 | Dichtung Einlaßöffnung | inlet gasket |
| o.Abb. | 3904604055 | Tankdeckel | fuel tank cap |
| o.Abb. | 3902403123 | Zugfeder für Lenkhebelzug | tension for steering lever |
| o.Abb. | 5908801036 | Schutzblech für Lenkhebelzugfeder | guard plate for steering lever spring |
| o.Abb. | 7907600001 | Entleerungspumpe Benzin | fuel hand pump |
| o.Abb. | 5908801061 | Bremszug | brake cable |
| o.Abb. | 3904601272 | Lüfterhaube | fan cover |
| o.Abb. | 3908301348 | Lüfterrad | fan wheel |

Getriebe

| Skizze | Art.Nr. | Benennung | description |
|-----------------|------------|--|--------------------------------|
| 100 | 5908801076 | Bremstrommel | cover of expansion brake |
| 105 | 5908801012 | Bremsbelag | brake disk cpl. |
| 112 | 5908802036 | Hebel | swing plate |
| 117 | 5908801059 | Antriebswelle | output shaft |
| 151 | 5907902025 | Stahlkugel | steel ball |
| 161 | 5908801060 | Dichtung | Output Gear Bush Paper Spacer |
| 162 + 163 + 166 | 5908801058 | Getriebeabende kpl. Für Getriebe verstärkt | Output Gear Bush Weldment cpl. |



Ersatzteile / Spare parts

DP5000 ab BJ 2016

Dumper
dumper

5908801903
0131

update: 09.07.2019

| Skizze | Art.Nr. | Benennung | description |
|--------|---------|-----------|-------------|
|--------|---------|-----------|-------------|

| Hydrauliksystem | | | |
|-----------------|------------|---------------------------------|-------------------------------|
| Skizze | Art.Nr. | Benennung | description |
| 1 | 5908801015 | Ölmesstab | Dipstick |
| 5 | 5908801043 | Dichtung | gasket |
| 6 | 5908801044 | Filter | filter |
| 19 | 5908801016 | Dichtung mit Gummilippe 18 | Gasket Groupware 18 |
| 21 | 5908801017 | Hydraulikschlauch 280mm | oil outlet pipe |
| 22 | 5908801028 | Verschraubung GS/8-M18X1.5 | screw connection GS/8-M18X1.5 |
| 25 | 5908801018 | Pumpe | Pump |
| 28 | 5908801019 | Steuerventil | valve |
| 29 | 5908801020 | Hydraulikschlauch 1250mm | oil inlet pipe |
| 30 | 5908801023 | Hydraulikschlauch 1220mm | Oil Return Pipe |
| 31 | 5908801021 | Zylinder | cylinder |
| 34 | 02009445 | Splint 4x32 | cotter pin |
| 37 | 5908801022 | Dichtung mit Gummilippe 14 | Gasket Groupware 14 |
| 40 | 5908801029 | Hohlschraube G1/4 | hollow joint G1/4 |
| o.Abb. | 5908801034 | Überlaufstutzen (Hydrauliktank) | overflow standpipe (oil tank) |