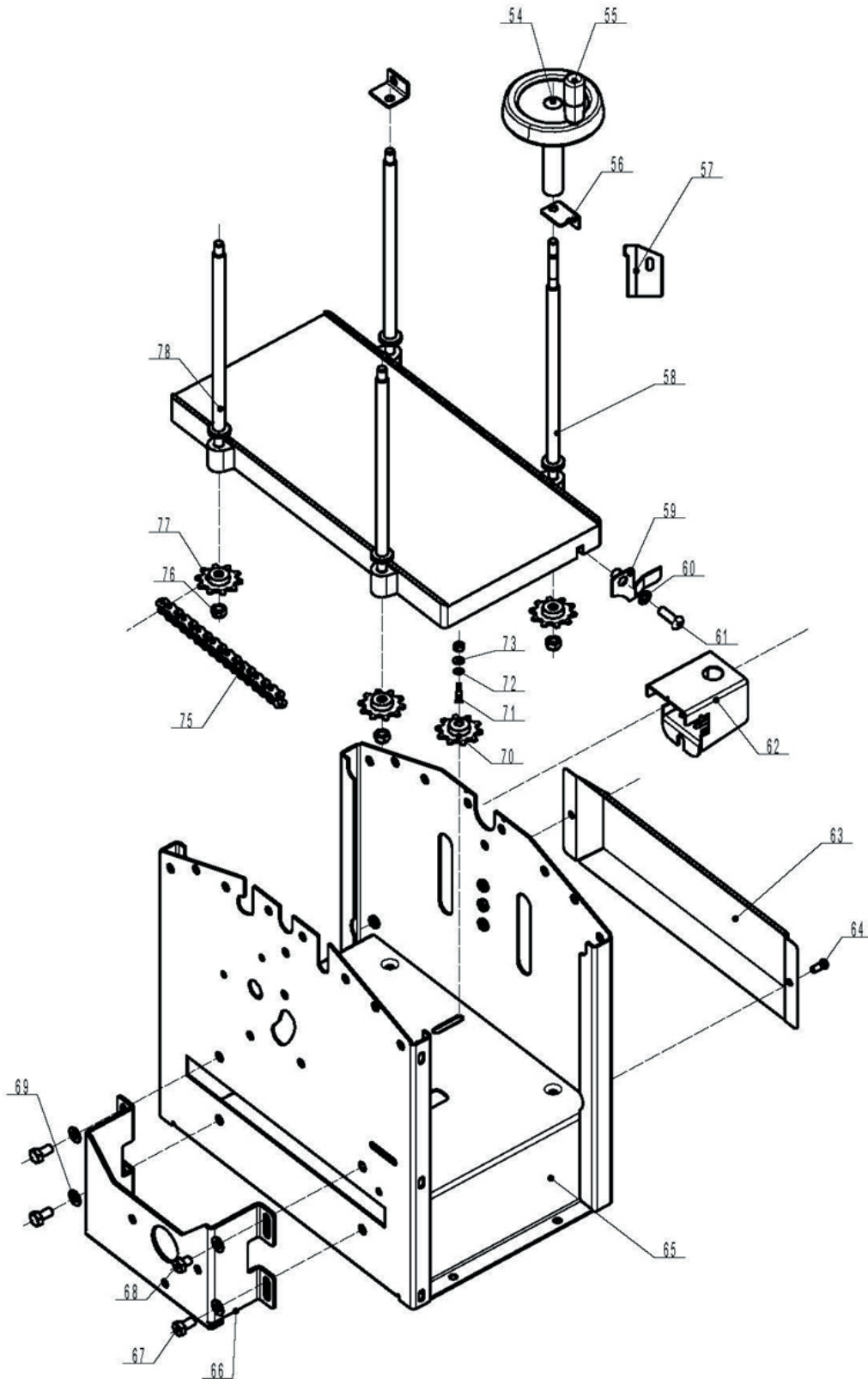
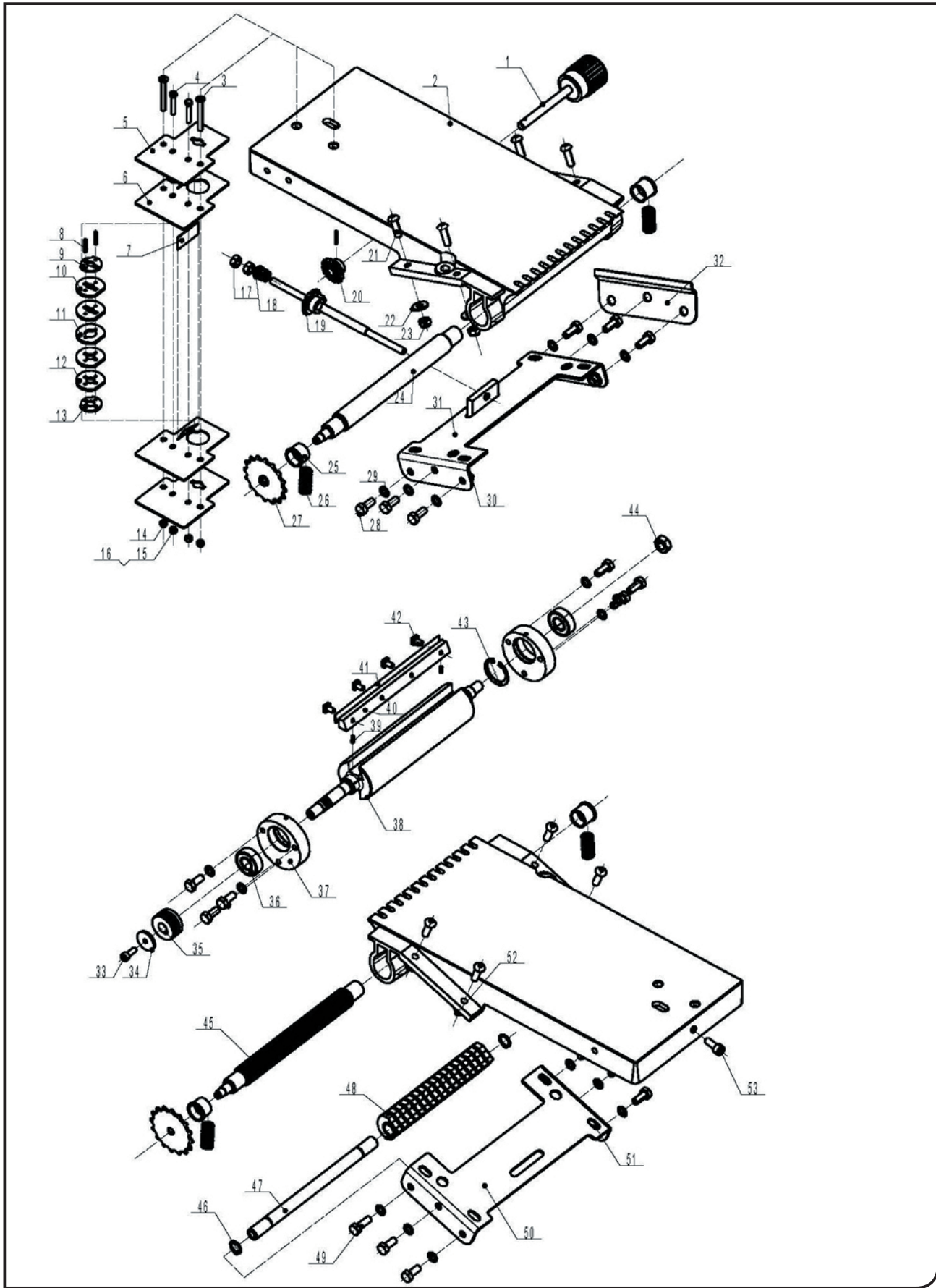


13. NOMENCLATURE

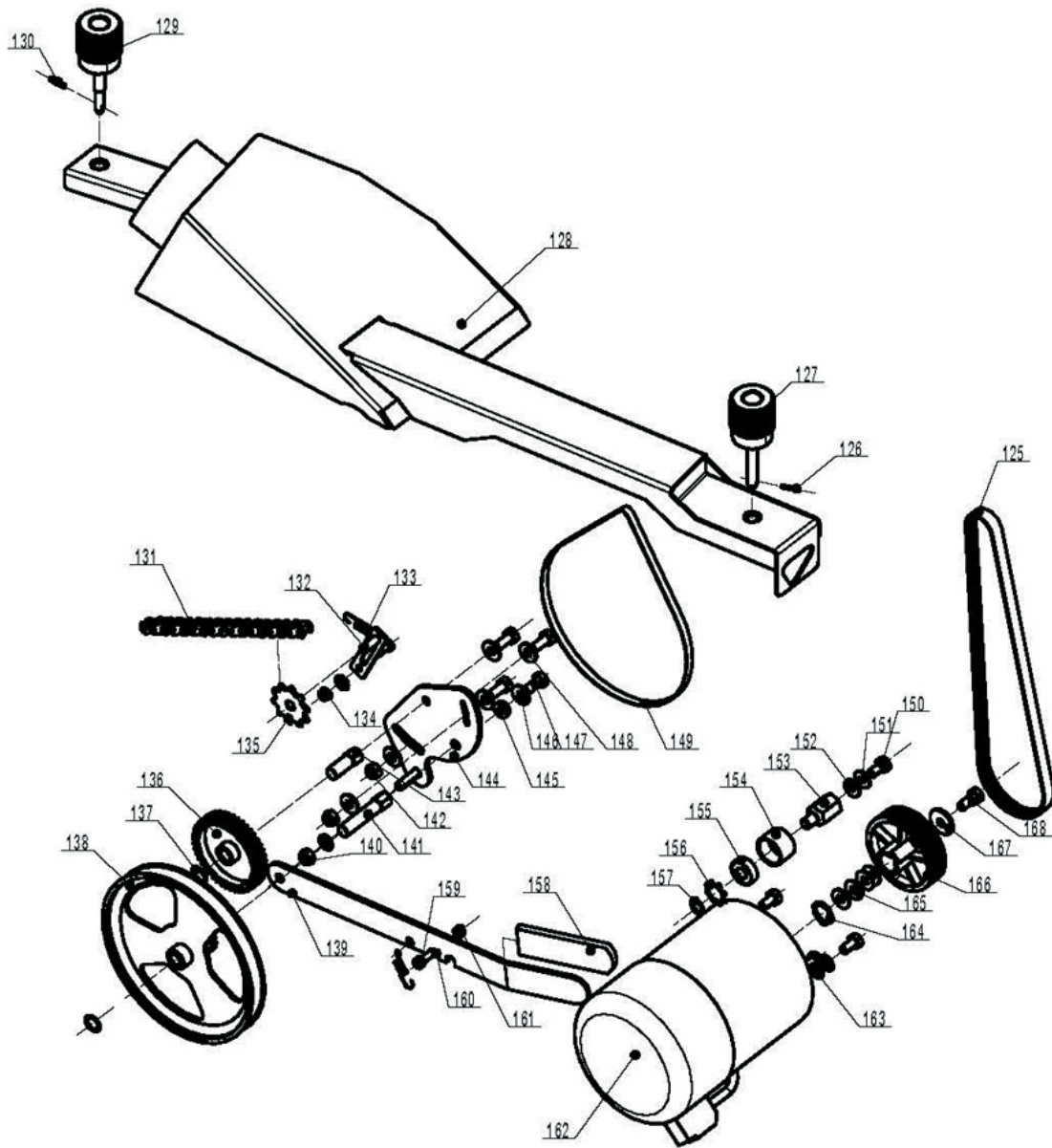


13. TEILEVERZEICHNIS

13. PARTS LIST

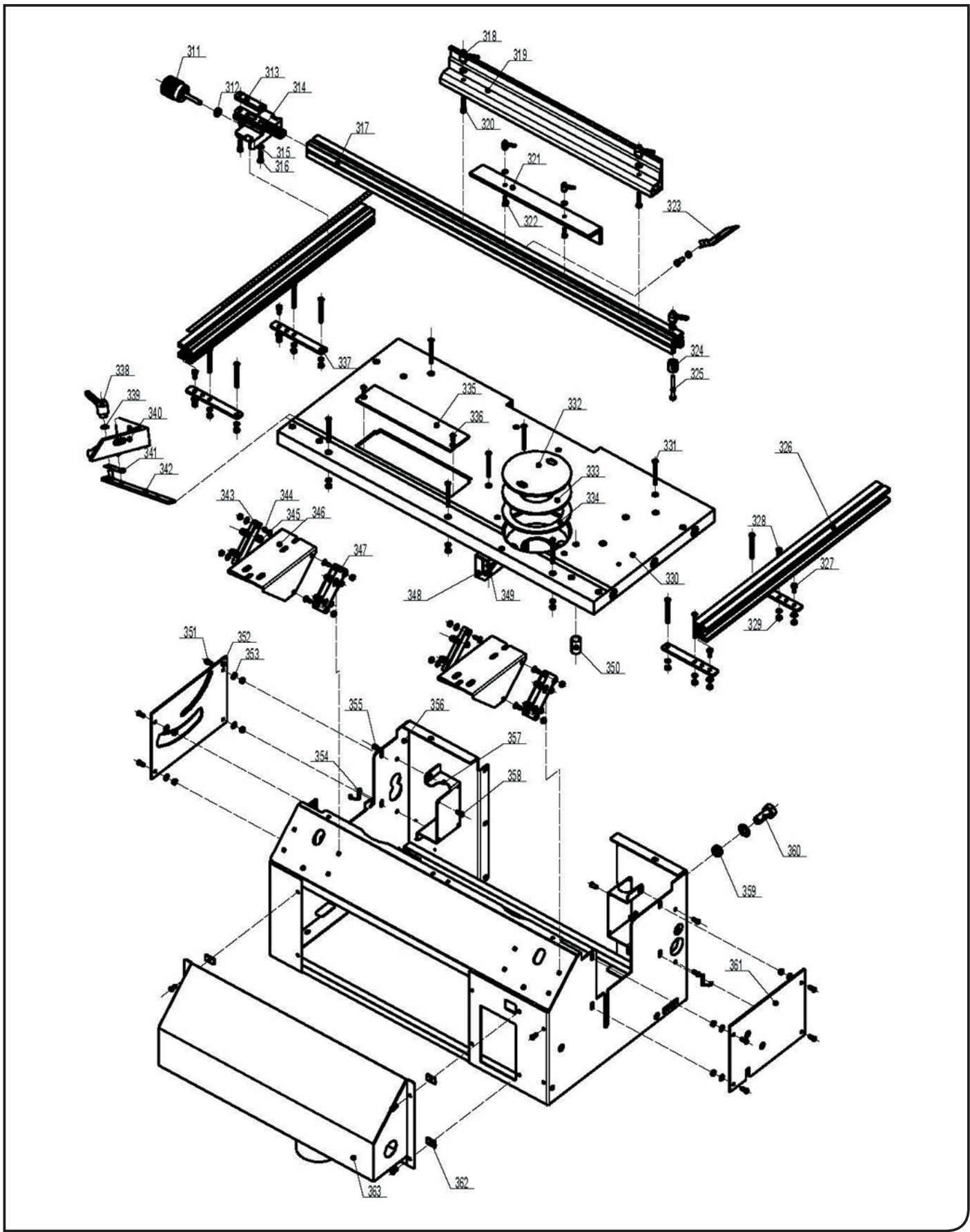


13. NOMENCLATURE

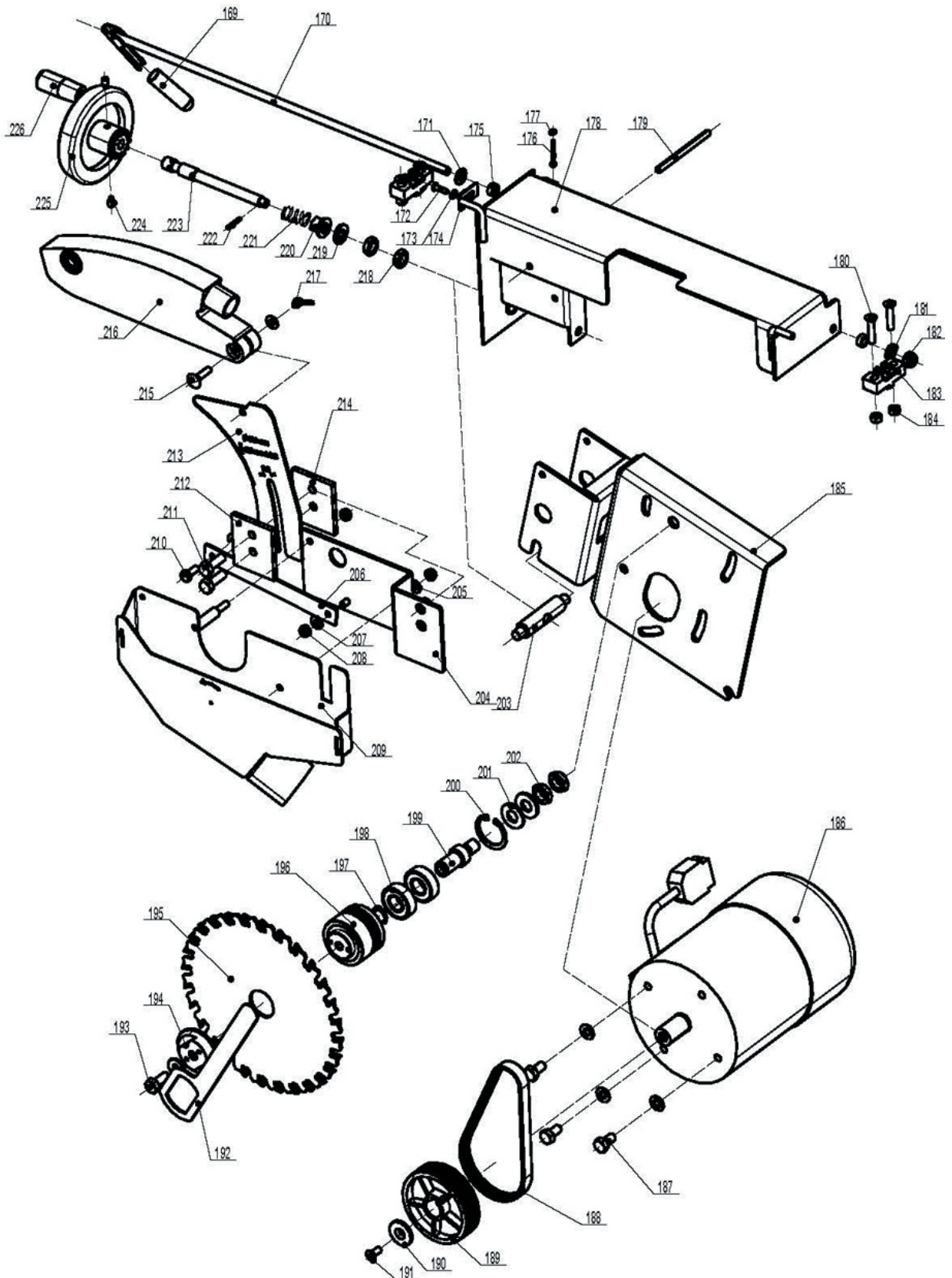


13. TEILEVERZEICHNIS

13. PARTS LIST

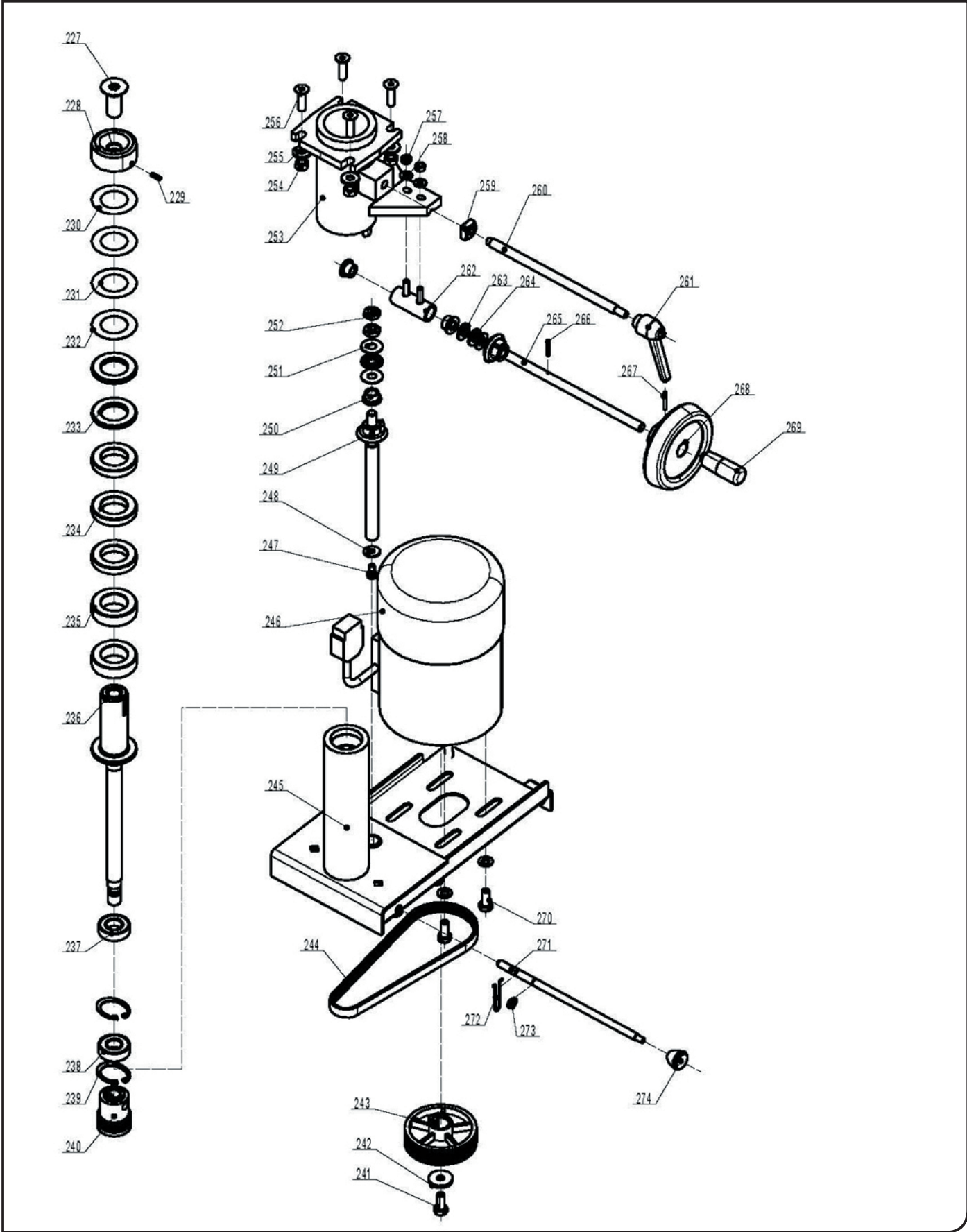


13. NOMENCLATURE

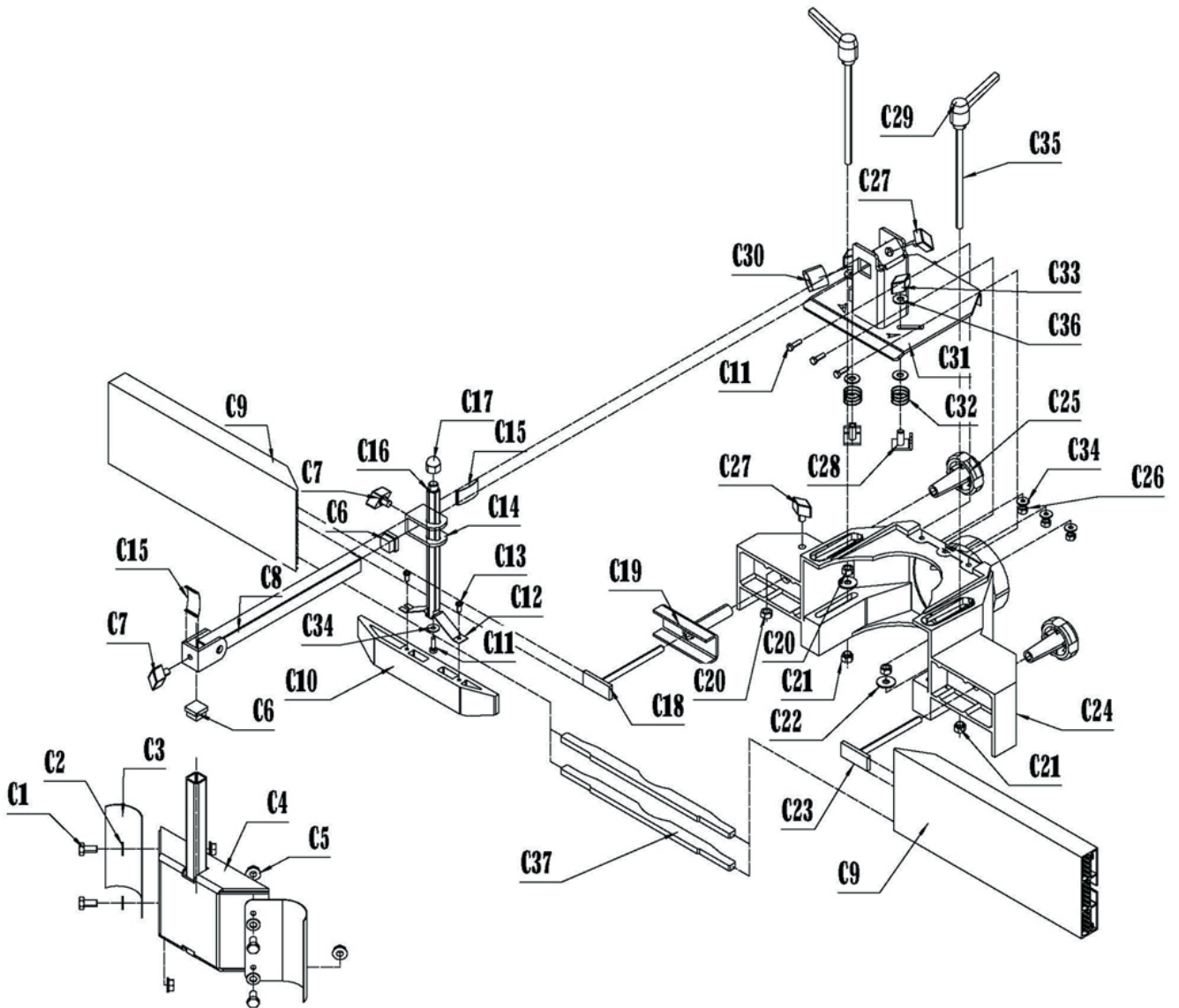


13. TEILEVERZEICHNIS

13. PARTS LIST

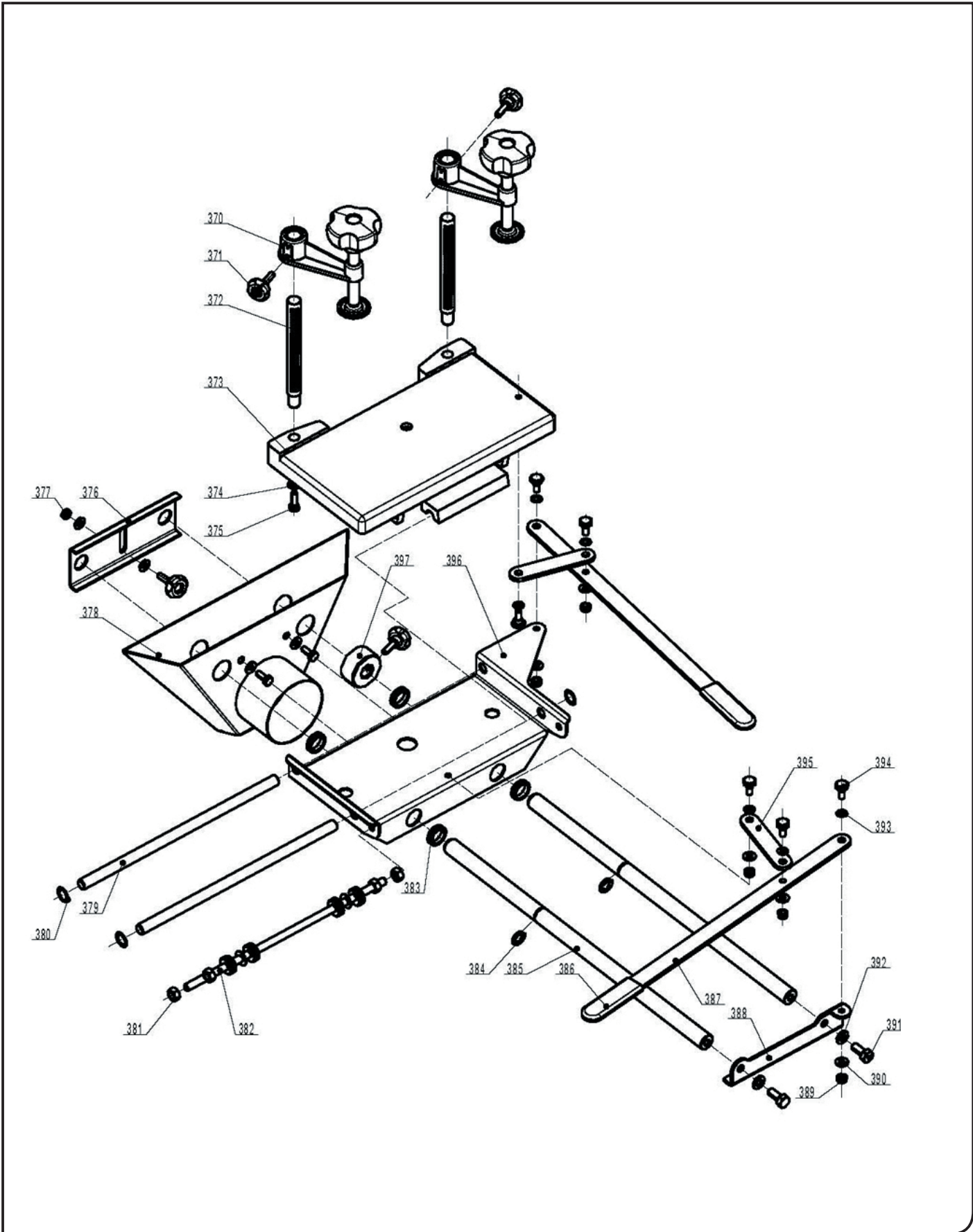


13. NOMENCLATURE

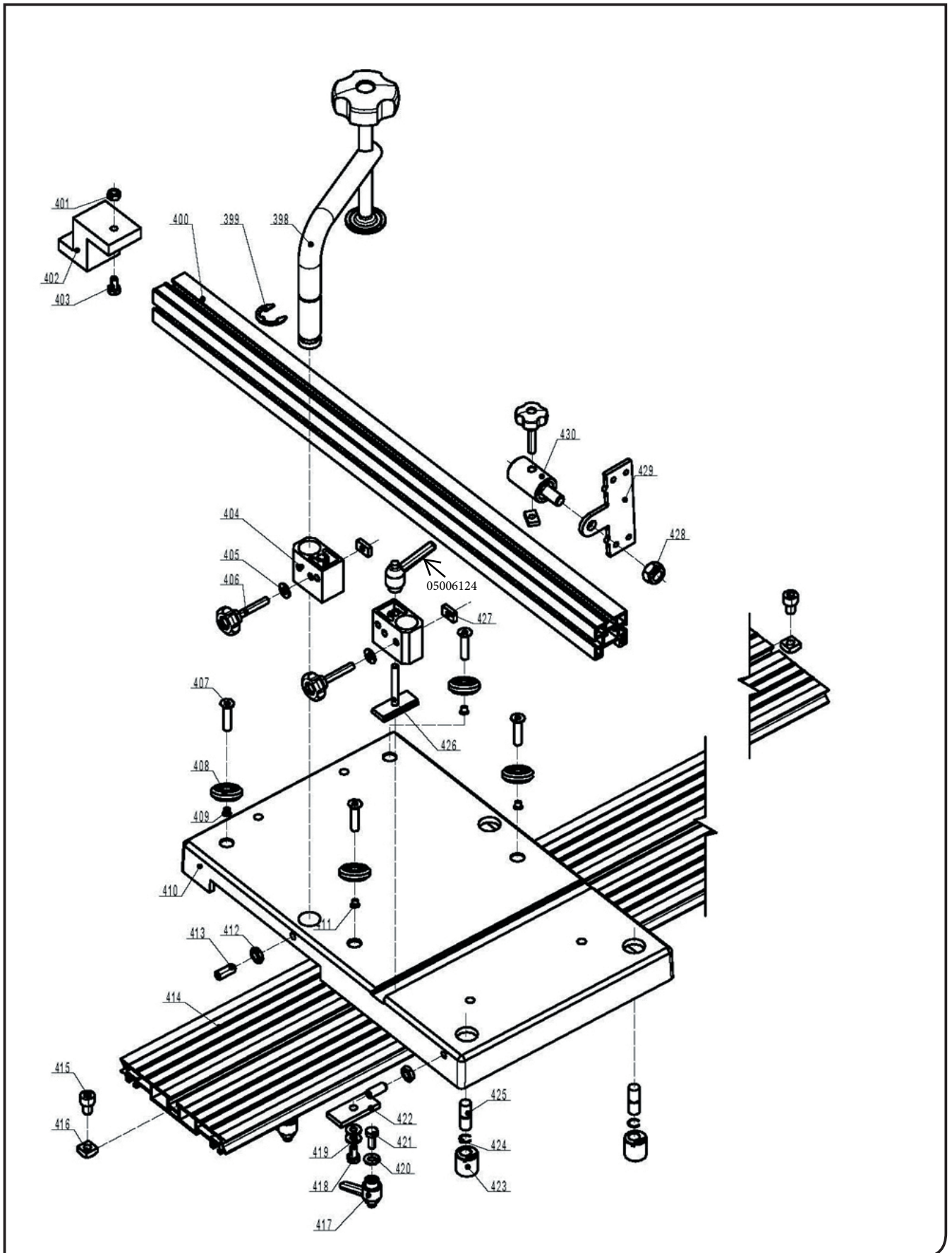


13. TEILEVERZEICHNIS

13. PARTS LIST

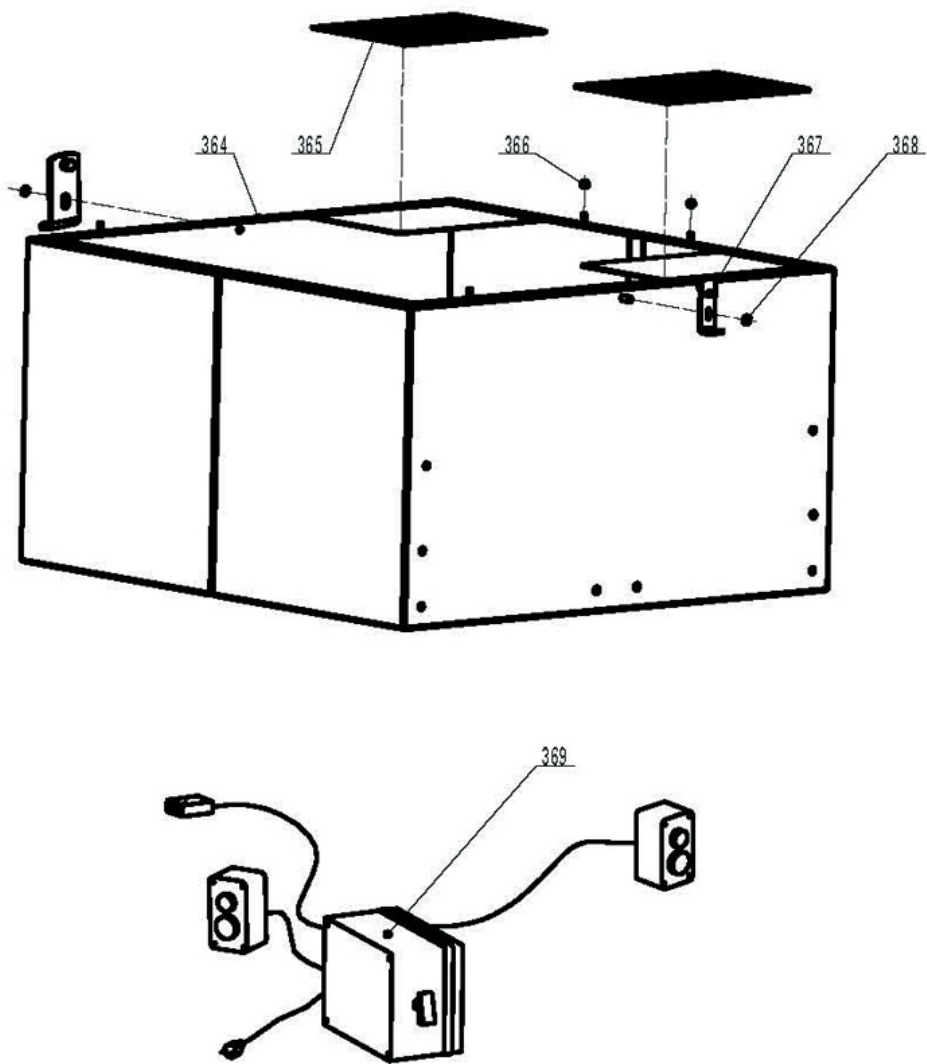


13. NOMENCLATURE



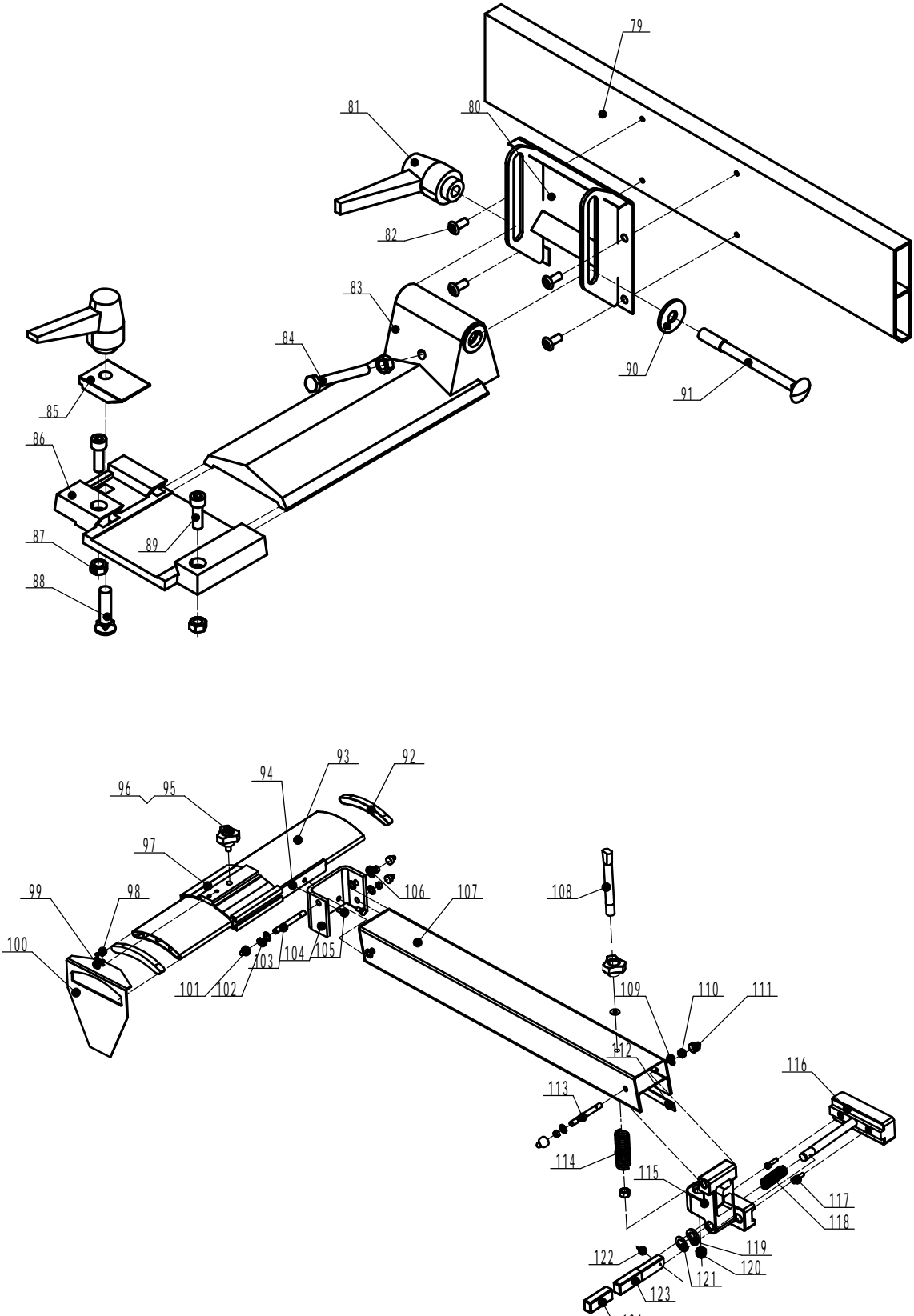
13. TEILEVERZEICHNIS

13. PARTS LIST





N	REF	Q
79	504646	1
80	508091	1
81	503357	2
82		
83	503317	1
84		
85	50281	1
86	504282	1
87		
88		
89		
90		
91		
92		
93		
94		
95		
96		
97		
98		
99		
100		
101		
102		
103		
104		
105		
106		
107		
108		
109		
110		
111		
112		
113		
114		
115		
116		
117		
118		
119		
120		
121		
122		
123		
124		



Ersatzteile / Spare parts

BC2000/Bestcombi3.0

**Kombimaschine
combi machine**

**3300455901/902 / 1902401901/902
0120**

update: 10.08.2017

Skizze	Art.Nr.	Z.Nr.	Benennung	description
2	3301439008	504751	Abrichtisch Teil 1 (Teil 2)	dressing table part 1 (part 2)
3 - 16	3300455038	504720	Endschalterschloss kpl. Teil 3 - 16	cam switch lock cpl part 3 - 16
20	3300655080	504013	Kegelrad 502682 Teil F15 (Teil20)	mitre gear 502682 part F 15 (part 20)
24	3300455001	504489	Vorschubwalze Glatt Teil 24	feed roller flat part 24
25	62500008	96424	Gleitbuchse	slide bush
27	62500068	604592	Kettenrad genietet	chain wheel rivetted
35	3300455024	504514	Riemenscheibe Teil 35 (Teil 22)	belt pulley part 35 (part 22)
36	3306044091	96508	Lager/Rollen 6002EE normales Spiel	bearing/roll 6002EE normal tolerance
37	3300455022	504386,03	Lagerexzenter Teil 37 (Teil 24)	bearing extender part 37 (part 24)
38	3300455023	504491	Hobelwelle Teil 38 (Teil 25)	cutterblock part 38 (part 25)
41	3300455030	500809	Keilleiste 200 Teil 41 (Teil 27)	V-ledge 200 part 41 (part 27)
43	3309510003	95103	SICHERUNGSRING Teil 43 (Teil29)	LOCK RING part 43 (part 29)
45	3300455002	504490	Vorschubwalze Verzahnt Teil 45	feed roller toothed part 45
47	3301439007	504540	Sicherungsachse Teil 34 (Teil 47)	safety axle part 34 (part 47)
48	3300655083	502388	Greifer Teil 47 (Teil48) (Teil36)	gripper part 47 (part 48) (part 36)
54-55	3305045080	504585	Handrad Hobelmaschine kpl.	handwheel planing machine cpl
56	3301439006	504657	Spindelführung Teil 42 (Teil 56)	spindle guide part 42 (part 56)
57	3301439005	504693	Begrenzungswinkel Teil 43 (Teil 57)	limit angle part 43 (part 57)
77	62500081	504586	Kettenrad Z 10 Teil 77 (Teil 61) (Teil G18)	chain wheel t=10 part 77 (part 61) (part G 18)
78	98300249	503511	Gewindespindel	threaded spindle
79	3300455028	504485	Dickentisch Teil 79	thicknessing table part 79
93	3300455032	3300455032	Hobelwellenschutz Teil 93 (Teil 120)	cutterblock cover part 93 (part 120)
o.Abb.	3301439002	3301439002	Hobelwellenschutz kpl. Teil 120-148 (BC2000 Teil 92-124)	cutterblock cpl. Part 120-148 (BC2000 part 92-124)
125	3300404747	200404047	RIPPENBAND POLY V 762J5	RIBBED BELT POLY V 762J5
126	01148105	01148105	Spannhülse 4x16	clamping sleeve 4x16
127	3300455007	3300455007	Handgriff Ø10x90mm Teil E47	handle Ø10x90mm part E 47
128	3300455029	508078	Absaughaube Teil 128	extraction hood part 128
129	3300455046	3300455046	Handgriff Ø10x61mm Teil 129	handle Ø10x61mm part 129
130	01148102	01148102	Spannhülse 3x16	clamping sleeve 3x16
131	62500085	96709	Kette 21 Glieder mit Schloß 11	chain 21 links with yoke 11
132	3300455025	502406	Spannhebel genietet Teil 132 (Teil 68) (Teil G32)	clamping lever rivetted part 132 (part 68) (part G32)
133	3300655091	501100	Zugfeder (Zchg 1100) Teil G46 (Teil 133) (Teil69)	tension spring (graph 1100) part G 46 (part 133) (part 69)
136	3300655088	501101	Zahnrad Z44 Teil G43 (Teil 136) (Teil 80)	chain wheel t=44 part G 43 (part 136) (part 80)
137	0500 2204		Zackenring	notched ring
138	3306035050	603550	Riemenscheibe mit Buchsen D180-100637-	belt pulley with bushes D180-100637-
144	3300455026	504488	Spannplatte mit Gewindestift Teil 144 (Teil 75)	clamping plate with grub screw part 144 (part 75)
149	3300404748	202744006	RIEMEN 630x8mm bis Bj 2010	BELT 630x8mm till YC 2010
149	3300455033	3300455033	RIEMEN 660x8mm Teil 149 ab Bj 2011	BELT 660x8mm part 149 off YC 2011
162	3300455009	3300455009	M.MONO 230v IP54 3301439001 230V/50Hz IP54 Teil 105 ???	motor 230V IP54 3301439001 230V/50Hz IP54 part 105
162	3300455010	3300455010	M.MONO 380V IP54	motor 380V IP54
166	3305045070	504570	Riemenscheibe Motor Hobel Teil E44 (Teil166) (Teil99)	belt pulley engine planer part E 44 (part 166) (part 99)
168	3300455019	3300455019	Sechskantschraube links Teil 168 (04093343)	countersunk screw left part 168 (04093343)
169	3300655039	504178	Klemmhebel Teil B 1 (Teil 169) (Teil 8)	clamping lever part B 1 (part 169) (part 8)
170	3300455018	504244	Klemmchase Teil 170 (Teil 11) (Teil B 3)	clamp axis part 170 (part 11) (part B 3)
171	3300655040	504242	Distanzbuchse Teil B 4 (Teil 171) (Teil 16)	distance bush part B 4 (part 171) (part 16)
174	3300655041	504263	Zeiger Teil B 8 (Teil 174) (Teil 12)	indicator part B 8 (part 174) (part 12)
178	3300655042	508110	Schwenkrahmen geschw. Teil B 9 (Teil 178) (Teil 15)	swing frame welded part B 9 (part 178) (part 15)
183	3300655043	503982	Schwenklager Teil B 11 (Teil 183) (Teil 20)	pivot bearing part B 11 (part 183) (part 20)
185	330655049	508111	Motorconsole geschw Teil B 32 (Teil 185) (Teil 59)	engine bracket welded part B 32 (part 185) (part 59)
186	3300455044	3300455044	Motor 230V/50Hz IP54 1,0 kW Säge Teil 186	engine 230V/50Hz IP54 1,0 kW saw part 186
186	3300455045	3300455045	Elektromotor 400V IP54 Säge Teil 186	engine 400V IP54 saw part 186
188	3300404744	200404044	Rippenband 406J5	ribbed belt 406J5
189	3305045071	504570,01	Riemenscheibe Motor Säge-Fräse Teil B 36 (Teil 189) (Teil 45)	belt pulley engine saw-mill part B 36 (part 189) (part 45)
192	3300655051	508008	Spannschlüssel Teil B 37 (Teil 192) (Teil)	hook wrench part B 37 (part 192)
193	02093365		Sechskantschraube M8x20	hexagon screw M8x20
194	3300655048	504212	Spannflansch Teil B 28 (Teil 194) (Teil 40)	clamping flange part B 28 (part 194) (part 40)
196	3300655047	504211	Riemenflansch Teil B26 (Teil 196) (Teil 34)	belt flange part B 26 (part 196) (part 34)
198	3309650008	96508	Rillenkugellager 6002EE	deep groove ball bearing 6002EE
199	3300655046	504198	Sägewelle Teil B 22 (Teil 199) (Teil 32)	saw shaft part B22 (part 199) (part 32)
199	3300655100	3300655100	Sägewelle kpl. Teil B22 - B26	saw shaft cpl. Part B 22 - B 26
203	3300655052	504195	Spindelmutter Teil B 40 (Teil 203) (Teil 62)	spindle nut part B 40 (part 203) (part 62)
204	3300655055	504249	Spaltkeilträger mit Mutter u.Stift Teil B50 (Teil 204)(Teil 24)	splitting wedge support with nut and pin part B 50 (part 204) (part 24)
206	3300655056	504253	Schubblech Teil B 52 (Teil 206) (Teil 48)	thrust plate part B 52 (part 206) (part 48)
209	3300455031	3300455031	Absaugblech Teil 209 (Teil 38)	extraction plate part 209 (part 38)
212	3300655059	501769	Spaltkeilhalter 5 Teil B 56 (Teil 212) (Teil 25)	splitting wedge holder 5 part B 56 (part 212) (part 25)
213	3301419013	3301419013	Spaltkeil (Teil 26) (Teil 213) (Teil 5) Ø200x2,5	splitting wedge Ø200x2,5 (part 26) (part 213) (part 5)
214	3300655058	507040	Spaltkeilhalter 4 Teil B 55 (Teil 214) (Teil 31)	splitting wedge holder 4 part B 55 (part 214) (part 31)
216	53220017	604363	Sägeblattschutz Teil 216 (Teil 28)	saw blade guard part 216 (part 28)
220	3300655045	96411	Gleitbuchse SINT-A00- Teil 18 (Teil 220) (Teil 60)	slide bush SINT-A00- part 18 (part 220) (part 60)
221	3300655050	504271	Druckfeder Teil B 33 (Teil 221) (Teil 64)	pressure spring part B 33 (part 221) (part 64)
222	1901301021	1901301021	Spannhülse Ø3x16	damping sleeve Ø3x16
223	3300655053	504270	Verstellspindel Teil B 44 (Teil 223) (Teil 63)	adjustment spindle part B 44 (part 223) (part 64)
225	3300655054	504585,01	Handrad Säge Ø100 Teil B 46 (Teil 225/226) (Teil58/89)	handwheel saw Ø100 part B 46 (part 225/226) (part 58/59)
226	3300655054	504585,01	Handrad Säge Ø100 Teil B 46 (Teil 225/226) (Teil58/89)	handwheel saw Ø100 part B 46 (part 225/226) (part 58/59)
227	3301429006	3301429006	Senkschraube M16x40 Teil A 1 (Teil 227)	countersunk screw M16x40 part A 1 (part 227)
228	3301429007	3301429007	Spannring Teil A 2 (Teil 228)	clamping ring part A 2 (part 228)
230	3301429013	3301429013	Spindelring 0.1mm Teil A 8 (Teil 230)	spindle ring 0.1mm part A 8 (part 230)
231	3301429012	3301429012	Spindelring 0.2mm Teil A 7 (Teil 231)	spindle ring 0.2mm part A 7 (part 231)
232	3301429011	3301429011	Spindelring 0.5mm Teil A 6 (Teil 232) (Teil 50)	spindle ring 0.5mm part A 6 (part 232) (part 50)
233	3301429010	3301429010	Spindelring 5mm Teil A 5 (Teil 233) (Teil 48)	spindle ring 5mm part A 5 (part 233) (part 48)
234	3301429009	3301429009	Spindelring 10mm Teil A 4 (Teil 234) (Teil 47)	spindle ring 10mm part A 4 (part 234) (part 47)
235	3301429008	3301429008	Spindelring 15mm Teil A 3 (Teil 235) (Teil 49)	spindle ring 15mm part A 3 (part 235) (part 49)
236	3301429002	3301429002	Frässpindel Teil B 11-1 (Teil 236)	milling spindle part B 11-1 (part 236)
227_236	3301429014	3301429014	Spindelringe kpl mit Schraube Satz	spindle rings cpl. With screw set
237	3309650006	96506	Lager/Rollen 6003 EE normales Spiel	bearing/roll 6003EE normal tolerance
238	3309650008	96508	Lager/Rollen 6002EE normales Spiel	bearing/roll 6002EE normal tolerance



Ersatzteile / Spare parts

BC2000/Bestcombi3.0

Kombimaschine
combi machine

3300455901/902 / 1902401901/902
0120

update: 10.08.2017

Skizze	Art.Nr.	Z.Nr.	Benennung	description
239	3309510003	95103	SICHERUNGSRING Teil 43 (Teil29)	LOCK RING part 43 (part 29)
240	3300455039	504336	Riemenscheibe Fräse	belt pulley mill
241	3300455017	330455017	Sechskantschraube links Teil 241	countersunk screw left part 241
242	05002780	05002780	Scheibe	washer
244	3300404743	200404043	RIEMEN POLY V 508J5 Fräse	BELT POLY V 508J5 mill
246	3300455009	3300455009	M.MONO 230v IP54	motor 230V IP54
246	3300455010	3300455010	M.MONO 380V IP53	motor 380V IP53
253	3300655061	504342	Frässpindelführung Teil C 4 (Teil 253) (Teil B 5)	milling spindle guide part C 4 (part 253) part B 5)
260	3300455003	504331	Klemmchse Teil 260 (Teil B 16)	clamping axis part 260 (part B 16)
261	05006121	502632	KLEMMHEBEL VERSTELLBAR	clamping lever adjustable
268	3300655063	504585.02	Handrad Fräse Ø100 Teil C 16 (Teil 268) (Teil A29)	handwheel mill Ø100 part C 16 (part 268) (part A 29)
271	3300455004	504425	Sperrachse Teil 271	lock-axis part 271
274	3300455005	502304	Kugelknopf Teil 274	ball knob part 274
310	3300655038	504732	Skala 0-525 Teil A 33 (Teil 310)	scale 0-525 part A 33 (part 310)
311-325	3306045060	604560	Längsansschlag kpl. -109600 Teil 311-320+324+325	longitudinal stop cpl. - 109600 part 31-320 + 324 + 325
311	3300655033	504884	Klemmgriff M8 Teil A10 (Teil 311)	clamping knob M8 part A 10 (part 311)
314	3300655034	504560	Führung Teil A 12 (Teil 314)	guide part A 12 (part 314)
317	3300455006	504492.08	Längsanschlagsprofil Teil 317	longitudinal stop profile part 317
324	3300655030	504682	Buchse Teil A 2	handwheel mill Ø100 part C 16 (part 268) (part A 29)
326	3305044004	504492.04	Führungsprofil L620 mm Teil 326 (Teil H9)	guiding profile L620mm part 326 (part H 9)
330	3300655035	504497	Tischplatte mit Gewindeeinsatz Teil A 23 (Teil 330)	table plate with threaded insert part A 23 (part 330)
332	3300455014	504767	Fräsdeckel Teil 332 (Teil 28)	cover part 332 (part 28)
333	3300455015	504768	Einlegering 75 Teil 333 (Teil A 27)	insert ring 75 part 333 (part A 27)
334	3300455016	504769	Einlegering 110 Teil 334 (Teil A 26)	insert ring 110 part 334 (part A 26)
335	3300655036	507032	TISCHEINLAGE Teil A 31 (Teil 335)	TABLE INSERT part A 31 (part 335)
348	3300655057	504506	Schwenksegment Teil B 48 (Teil 348)	swivel segment part B 48 (part 348)
369	3300455011	3300455011	SSK 220V	electric equipment 220V
369	3300455012	3300455012	SSK 380V	electric equipment 380V
zu369	3300455013	3300455013	NOT-AUS Schalter (für Teil 369)	emergency-stop switch (for part 369)
zu369	3300455034	3300455034	Kleinschütz 230V/50Hz zu Teil 369	small contactor 230V/50Hz to part 369
zu369	3300455035	3300455035	Kleinschütz 400V/50Hz zu Teil 369	small contactor 400V/50Hz to part 369
370	3300455020	50243773	Werkstückspanner kpl Teil 370	workpiece clamping cpl part 370
372	3300455021	502428	Bolzen für Werkstückspanner Teil 372	bolt for workpiece clamping part 372
383	3300439006	502417	Lagerbuchse Teil 537 (383)	bearing bush part 537 (part 383)
385	3300439009	504650	Führungswelle 18 Teil 385	guide shaft 18 part 385
387	3300439003	502431	Hebel Teil 387	lever part 387
395	3300439004	502432	Hebel kurz Teil 395	lever short part 395
397	3300655109	3300655109	Exzenterscheibe	eccentric disc
o.Abb.	0500 6255	0500 6255	Klemmhebel verstellbar M6x30	clamping lever adjustable M6x30
398	3300455037	504290	Werkstückhalter kpl. Teil 398	workpiece holder cpl. Part 398
399	3309531014	95314	Sicherungsring 20	lock ring 20
402	62500364	504557	Anschnittschutz	ingate guard
404	62500365	504797	Verstellprofil	adjusting profile
406	05006024	502575	Sterngriffschraube M6x35	star knob screw M 6x35
423/424/425	3300455036	204745006	Anschlagbolzen mont. Teil 423/424/425	stop pin mounted part 423/424/425
427	3305030073	503073	Spezialmutter M6	special nut M6
428	02098505		Sechskantmutter selbstsichernd M8	hexagon nut self-locking M8
429	62500368	504556	Anschlagblech	fence sheet
430	62500369	504986	Anschlagbolzen f. Klappanschlag	fence bolt for folding stop
C1-37	3304758706	204758006	FRÄSANSCHLAG Teil D1-36 (Teil C1-37) mit Holzschuhe von BC260	FENCE part D 1-36 (part C 1-37) with wood shoe from BC260
C7/10-17/34	3306041052	604152	Andrückvorrichtung kpl.	pressing fixture cpl.
C1-8/15	3306079055	607955	Schutz- u. Druckvorrichtung kpl.	guard- and push unit cpl.
C6	05020202	05020202	KUNSTSTOFFGLEITER	PLASTIC SLIDER
C7	05006654	504994	FLÜGELSCHRAUBE	WING SCREW
C8	3300655070	504895	Querklammblech Teil D12 (C8)	cross clamping plate part D 12 (part C 8)
C9	3305082080	508280	Alu Schiene 100609-55 Teil C9	alu rail 100609-55 part C 9
C10	62500297	504152	Andrückholz	pushing wood
C12	62500298	501707	Andrückfeder	pressure spring
C14	62500300	504144	Verstellklammblech	clamping plate adjustable
C15	62500307	504145	Klemmfeder	clamping spring
C16	3300655071	504148	Sechskantschieber Teil D18 (Teil C16)	hexagon slide part D 18 (part C 16)
C18	3300655074	504928	Klemmstück 110 Teil D31 (Teil C18)	clamping piece 110 part D 31 (part C 18)
C19	3300655073	504925	Anlageblech Teil D29+30 (Teil C19)	sheet part D 29+30 (part C 19)
C23	3300655068	504929	Gewindestange 90 Teil D6 (TeilC23) (TeilC23)	threaded rod 90 part D 6 (part C 23) (part C 23)
C24	3300655072	504923	Fräskasten Teil D26 (C24)	housing part D 26 (part C 24)
C25	05006030	502205	Sterngriffmutter-M8 lang ART.734	star knob nut M8 long ART.734
C27	05006656	504992	FLÜGELSCHRAUBE ART.751	WING SCREW ART.751
C28	3300455043	504935	Klemmschieber mitGewindestift Teil C28 (TeilD1)	clamping slide with grub screw part C 28 (part D 1)
C29	3301429020	3301429020	Klemmhebel lang Teil C 29+C 35 (Teil 24)	clamping lever long part C 29 + C 35 (part 24)
C30	62500296	507325	Blattfeder	leaf spring
C31	3300655069	504931	Klemmblech Teil D4 (Teil C31) (Teil C31)	clamping plate part D 4 (part C 31) (part C31)
C32	05003621	05003621	Druckfeder (Zeichnung 2266) Teil D2 (TeilC32) (Teil C32)	pressure spring (graph 2266) part D 2 (part C 32) (part C 32)
C33	05006313	504993	FLÜGELMUTTER M8	WING NUT M8
C35	3301429020	3301429020	Klemmhebel lang Teil C 29+C 35 (Teil 24)	clamping lever long part C 29 + C 35 (part 24)
C37	3301429001	508281	BARETTE ALU Teil C37	BATTERY ALU part C 37
o.Abb.	3300455040	3300455040	Flanschschlüssel SW27	flange wrench AF27
o.Abb.	3300455041	3300455041	Ring-Gabelschlüssel SW10	combination wrench AF10
o.Abb.	3300454728	200454028	Abriechanschlag kpl.	planer fence cpl.
o.Abb.	3300455047	3300455047	SK 400V/50Hz	electric equipment 400V/50Hz
o.Abb.	3300455048	3300455048	SK 250V/50Hz	electric equipment 250V/50Hz
o.Abb.	3300455700	3300455700	Beipackteile Karton I	loose parts carton I
o.Abb.	3300455701	3300455701	Beipackteile Karton II	loose parts carton II
o.Abb.	3300455702	3300455702	Beipackteile Karton III	loose parts carton III