



BBM35M-Blum

CE



2 Symboles de sécurité



Conforme CE ! - Ce produit est conforme aux directives CE.



ATTENTION! Ignorer les signes de sécurité et les avertissements appliqués sur la machine ainsi que les instructions de sécurité et d'utilisation peuvent provoquer des blessures graves et même entraîner la mort.



ATTENTION! Ignorer les signes de sécurité et les avertissements appliqués sur la machine ainsi que les instructions de sécurité et d'utilisation peuvent provoquer des blessures graves et même entraîner la mort.



Portez un équipement de protection !



Porter un équipement de protection



Éteignez la machine et débranchez la fiche d'alimentation avant l'entretien et les pauses !



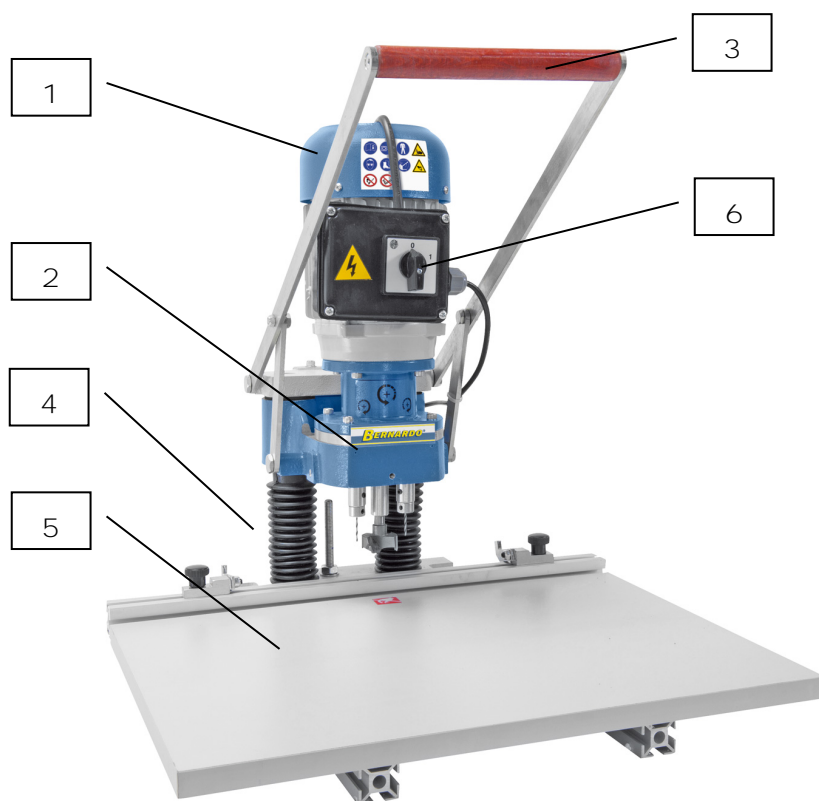
Attention aux coupures !



Avertissement de pièces jetées !

3 TECHNIQUE

3.1 Composants



	BBM35M-Blum
1	Moteur
2	Engins de forage
3	Levier
4	Guide
5	Table de travail
6	Interrupteur ON/OFF

3.2 Contenu de la livraison



Machine conforme à la description
2 clés Allen de 2,5 mm
2 forets $\varnothing 2$ mm
1 emporte-pièce 35 mm

3.3 Spécifications techniques

BBM35P-Blum

Puissance moteur	W	750
Vitesses de rotation	min ⁻¹	2800
Tension	V/Hz	230 / 50 Hz
Diamètre du coupe-charnière	mm	35
Diamètre de forage latéral	mm	2
distance max. table-broche	mm	80
Distance max. perceuse à table	mm	50
Taille de la table de travail	mm	500x350
Dimensions extérieures	mm	500x500x520
Poids net	kg	19
Types de charnière		Blum
Largeur de l'attache (y compris les extensions)	mm	500
Air comprimé requis	bar	
Profondeur de perçage max.	mm	20
Socle (optionnel)	mm	900x500x500
Longueur minimale de la pièce	mm	180

4 AVANT-PROPOS

Cher client!

Ce mode d'emploi contient des informations et des remarques importantes sur la mise en service et la manipulation des perceuses de montage BBM35M-Blum.
Dans ce qui suit, le nom commercial habituel de l'appareil (voir page de couverture) dans ce mode d'emploi est remplacé par la désignation « machine ».



Le mode d'emploi fait partie de la machine et ne doit pas être retiré. Conservez-les pour une utilisation ultérieure et joignez ces instructions à la machine si elles sont transmises à des tiers !

Veillez noter les consignes de sécurité !

Lisez attentivement ces instructions avant la mise en service. Cela facilite l'utilisation correcte de l'appareil et évite les malentendus et les dommages possibles.

Suivez les avertissements et les consignes de sécurité. Le non-respect de cette consigne peut entraîner des blessures graves.

En raison du développement constant de nos produits, les images et le contenu peuvent légèrement différer. Si vous découvrez des erreurs, veuillez nous en informer.

5 SÉCURITÉ

5.1 Utilisation prévue

N'utilisez la machine que lorsqu'elle est dans un état techniquement parfait et utilisez-la uniquement pour l'usage auquel elle est destinée, en étant conscient de la sécurité et des dangers ! Faites éliminer immédiatement les défauts pouvant nuire à la sécurité !

La machine ne peut être utilisée que par des spécialistes qualifiés !

Il est généralement interdit de modifier l'équipement de sécurité de la machine ou de le rendre inefficace !

La perceuse de ferrures BBM35M-Blum est destinée exclusivement au perçage de ferrures en bois.

La perceuse de quincaillerie n'est pas conçue pour un fonctionnement continu dans le cadre d'une production industrielle, mais pour des temps de fonctionnement intermittents dans le cadre d'une entreprise artisanale, en tenant compte des dimensions minimales et maximales de la pièce (voir données techniques). Il peut donc être utilisé commercialement dans une mesure limitée.

Bernardo n'assume aucune responsabilité pour toute autre utilisation ou utilisation supplémentaire et tout dommage matériel ou corporel en résultant.

Les conditions de travail :

La machine est conçue pour travailler dans les conditions suivantes :

humidité	max. 70%
Température	de +5°C à +40°C

La machine n'est pas destinée à être utilisée à l'extérieur.

La machine n'est pas conçue pour fonctionner dans des conditions potentiellement explosives.

5.2 Utilisation interdite

- L'utilisation de la machine dans des conditions en dehors des limites spécifiées dans ce manuel n'est pas autorisée.
- Il est interdit de faire fonctionner la machine sans les dispositifs de protection fournis.
- Il est interdit de démonter ou d'éteindre les dispositifs de protection.
- L'utilisation de la machine avec des matériaux qui ne sont pas expressément mentionnés dans ce manuel n'est pas autorisée.
- Le traitement de matériaux dont les dimensions dépassent les limites spécifiées dans ce manuel n'est pas autorisé.
- Toute modification de la construction de la machine n'est pas autorisée.
- Il est interdit d'utiliser la machine d'une manière ou à des fins qui ne correspondent pas à 100 % aux instructions de ce mode d'emploi.
- Les dimensions minimales et maximales admissibles de la pièce doivent être respectées
- N'utilisez que des forets impeccables et non endommagés



5.3 Consignes de sécurité

Les panneaux d'avertissement et/ou les autocollants sur la machine qui sont illisibles ou qui ont été retirés doivent être remplacés immédiatement !

Les lois et réglementations locales peuvent déterminer l'âge minimum de l'opérateur et restreindre l'utilisation de cette machine !

Afin d'éviter des dysfonctionnements, des dommages et des atteintes à la santé, les instructions suivantes doivent être respectées :

- ⚠ Maintenez la zone de travail et le sol autour de la machine propres et exempts de résidus d'huile, de graisse et de matériaux !
- ⚠ **Prévoyez un éclairage suffisant dans la zone de travail de la machine !**
- ⚠ **Travaillez dans des pièces bien ventilées !**
- ⚠ **Ne surchargez pas la machine !**
- ⚠ **Assurez-vous d'avoir toujours une assise sûre lorsque vous travaillez.**
- ⚠ **Gardez vos mains loin de la tête de forage pendant le fonctionnement**
- ⚠ **Il est interdit de travailler sur la machine si vous êtes fatigué, manquez de concentration ou sous l'influence de médicaments, d'alcool ou de drogues !**
- ⚠ **Il est interdit de monter sur la machine !**
- ⚠ **Des blessures graves dues à la chute ou au basculement de la machine sont possibles !**
- ⚠ **La machine ne peut être utilisée que par une seule personne**
- ⚠ **La machine ne doit être utilisée que par du personnel spécialisé formé.**
- ⚠ **Les personnes non autorisées, en particulier les enfants, et les personnes non formées doivent être tenues à l'écart du tapis de course !**
- ⚠ **Assurez-vous qu'il n'y a personne d'autre dans la zone de danger (Distance minimale : 2m)**
- ⚠ **Lorsque vous travaillez sur la machine, ne portez pas de bijoux amples, de vêtements amples, de cravates ou de cheveux longs et lâches.**
- ⚠ **Des objets non fixés peuvent se coincer dans la tête de forage et provoquer des blessures très graves !**
- ⚠ **Portez un équipement de protection approprié (lunettes de protection, masque anti-poussière et protection auditive) lorsque vous travaillez sur la machine !**
- ⚠ **Utilisation avec des gants interdite !**
- ⚠ **Le tapis de course ne doit jamais être laissé sans surveillance ! Avant de quitter la zone de travail, éteignez la machine et attendez qu'elle s'arrête !**
- ⚠ **La machine doit être débranchée de l'alimentation électrique avant les travaux d'entretien ou de réglage !**
- ⚠ **Assurez-vous que la machine est éteinte avant de la connecter à l'alimentation électrique**
- ⚠ **Ne jamais utiliser la machine avec un interrupteur défectueux**
- ⚠ **N'utilisez que des fiches de connexion non modifiées qui s'insèrent dans la prise (pas d'adaptateurs pour les machines avec mise à la terre de protection)**
- ⚠ **Chaque fois que vous travaillez avec une machine électrique, une extrême prudence est requise ! Il existe un risque d'électrocution, d'incendie, de coupures ;**
- ⚠ **Protégez la machine de l'humidité (risque de court-circuit !)**
- ⚠ **Ne travaillez qu'à l'extérieur avec une rallonge adaptée à une utilisation en extérieur**
- ⚠ **N'utilisez jamais d'outils et de machines électriques à proximité de liquides et de gaz inflammables (risque d'explosion !)**
- ⚠ **Vérifiez régulièrement que le câble de connexion n'est pas endommagé**
- ⚠ **N'utilisez jamais le câble pour transporter la machine ou pour fixer une pièce**
- ⚠ **Protégez le câble de la chaleur, de l'huile et des arêtes vives**
- ⚠ **Éviter le contact du corps avec les pièces mises à la terre**
- ⚠ **Des blessures graves dues aux arêtes vives de la main sont possibles lorsque la pièce se déplace lors de la rotation du foret.**
- ⚠ **Gardez les forets affûtés et propres afin qu'ils puissent être guidés plus facilement et qu'ils soient moins susceptibles de se coincer**
- ⚠ **Rangez la machine hors de portée des enfants**

REMARQUE				
 	Comportement en cas d'urgence			
	Une trousse de premiers secours conforme à la norme ISO 3864 doit toujours être disponible en cas d'accident. Initier les premiers secours nécessaires en fonction de la blessure. Si vous avez besoin d'aide, veuillez fournir les informations suivantes :			
	<table border="1" style="width: 100%; border-collapse: collapse;"> <tr> <td style="width: 50%;">1. Lieu de l'accident</td> <td style="width: 50%;">2. Type d'accident</td> </tr> <tr> <td>3. Nombre de blessés</td> <td>4. Type de blessures</td> </tr> </table>	1. Lieu de l'accident	2. Type d'accident	3. Nombre de blessés
1. Lieu de l'accident	2. Type d'accident			
3. Nombre de blessés	4. Type de blessures			

5.4 Restrictions

Même si toutes les règles de sécurité sont respectées et si l'appareil est utilisé comme prévu, les risques résiduels suivants doivent être observés :

- Risque de blessures aux mains/doigts dus au foret rotatif pendant le fonctionnement.
- Risque de blessure par contact avec des composants sous tension.
- Risque de blessure en cas de casse ou de projection des forets en cas de surcharge.
- Dommages auditifs à moins que l'utilisateur n'ait pris les précautions appropriées pour la protection auditive.
- Risque de blessure aux yeux par des pièces volantes, même avec des lunettes de protection.
- Danger d'inhalation de poussière de bois toxique sur des pièces traitées chimiquement.
- Risque de blessures par corps étrangers (par ex. clous) lors du perçage.

Ces risques peuvent être minimisés si toutes les règles de sécurité sont appliquées, si la machine est correctement entretenue et entretenue et si la machine est utilisée comme prévu et par un personnel spécialisé dûment formé. Malgré tous les dispositifs de sécurité, votre bon sens et votre aptitude technique / formation correspondante pour utiliser une machine comme la BBM35M-Blum est et restera le facteur de sécurité le plus important !

6 MONTAGE

6.1 Activités préparatoires

6.1.1 étendue de la livraison

Après réception de la livraison, vérifiez que toutes les pièces sont en ordre. Signalez immédiatement tout dommage ou pièce manquante à votre revendeur ou à la société de transport. Les dommages de transport visibles doivent également être notés immédiatement sur le bon de livraison conformément aux dispositions de la garantie, faute de quoi la marchandise est réputée avoir été correctement réceptionnée.

6.1.2 Lieu de travail

Choisissez un endroit approprié pour la machine.
Veuillez tenir compte des exigences de sécurité du chapitre 5 ainsi que des dimensions de la machine des caractéristiques techniques.
L'emplacement choisi doit assurer une connexion appropriée au réseau électrique.

6.1.3 Préparation des surfaces



REMARQUE

L'utilisation de diluants pour peinture, d'essence, de produits chimiques agressifs ou d'abrasifs entraîne des dommages matériels sur les surfaces !
Par conséquent:
N'utilisez que des détergents doux pour le nettoyage.

6.2 Installation de la machine

6.2.1 Fixation de la machine

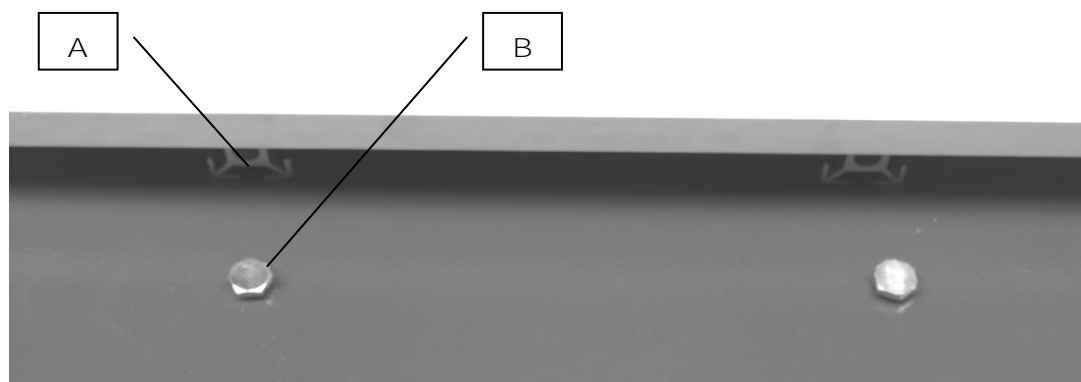
Le poste de travail sur lequel la machine doit être fixée nécessite deux trous. Le châssis de la machine est constitué de profilés en aluminium. Pour fixer la machine sur le poste de travail, des vis à tête de vis sont enfoncées dans le profilé aluminium et passées dans les trous (voir 6.2.2 Fixation de la machine sur le support).

Lors du perçage des trous, assurez-vous que les centres des profilés en aluminium sont distants de 222 mm. Les trous doivent avoir la même distance les uns des autres.

Les vis sont serrées pour le fixer.

6.2.2 Fixation de la machine sur le support

Sur le dessus du support, il y a des trous destinés à la fixation de la machine. Le châssis de la machine est constitué de profilés en aluminium (A). Pour fixer la machine au support, les vis (B) fournies avec la tête de vis sont enfoncées dans le profilé en aluminium et insérées dans les trous du support. Les vis sont serrées pour le fixer.



6.3 Connexion électrique



ATTENTION

**Lors de travaux sur une machine non mise à la terre : Des blessures graves par électrocution sont possibles en cas de dysfonctionnement !
Par conséquent, ce qui suit s'applique : La machine doit être utilisée à partir d'une prise de terre.**

Les instructions suivantes sont destinées à un électricien qualifié. La machine ne doit être raccordée que par un électricien qualifié !

1. Le raccordement électrique de la machine est préparé pour un fonctionnement sur une prise de terre !
2. Le connecteur ne doit pas être manipulé !
3. Le conducteur de mise à la terre est jaune-vert !
4. Le réseau d'alimentation doit être protégé par un fusible de 16A.
5. Vérifiez que la tension secteur correspond aux exigences de la machine.
6. Après le raccordement électrique, vérifiez le bon sens de rotation.
7. Si la machine fonctionne dans le mauvais sens, deux phases conductrices doivent être permutées.
8. En cas de réparation ou de remplacement, le conducteur de mise à la terre ne doit pas être connecté à une prise sous tension !
9. Assurez-vous que toute rallonge électrique est en bon état et adaptée à la transmission de puissance. Un câble sous-dimensionné réduit la transmission de puissance et devient très chaud.
10. Un câble endommagé doit être remplacé immédiatement !



REMARQUE

Le fonctionnement n'est autorisé qu'avec un dispositif à courant résiduel (RCD avec un courant résiduel maximal de 30 mA).



REMARQUE

N'utilisez que des rallonges homologuées dont la section de toron est indiquée dans le tableau suivant.



Tension	renouvellement	Section de toron
220 V-240 V 50 Hz	<27 m	1,5 mm ²
	<44 m	2,5 mm ²
	<70 m	4,0 mm ²
	<105 m	6,0 mm ²

7 OPÉRATION

7.1 Travaux avant la première mise en service

7.1.1 Vérifiez les vis

N'utilisez la machine que lorsqu'elle est en parfait état. Une inspection visuelle de la machine doit être effectuée avant chaque utilisation. Les dispositifs de sécurité, les lignes électriques et les éléments de commande doivent être soigneusement contrôlés. Vérifiez que les raccords à vis ne sont pas endommagés et qu'ils sont bien ajustés.

7.2 pilotage

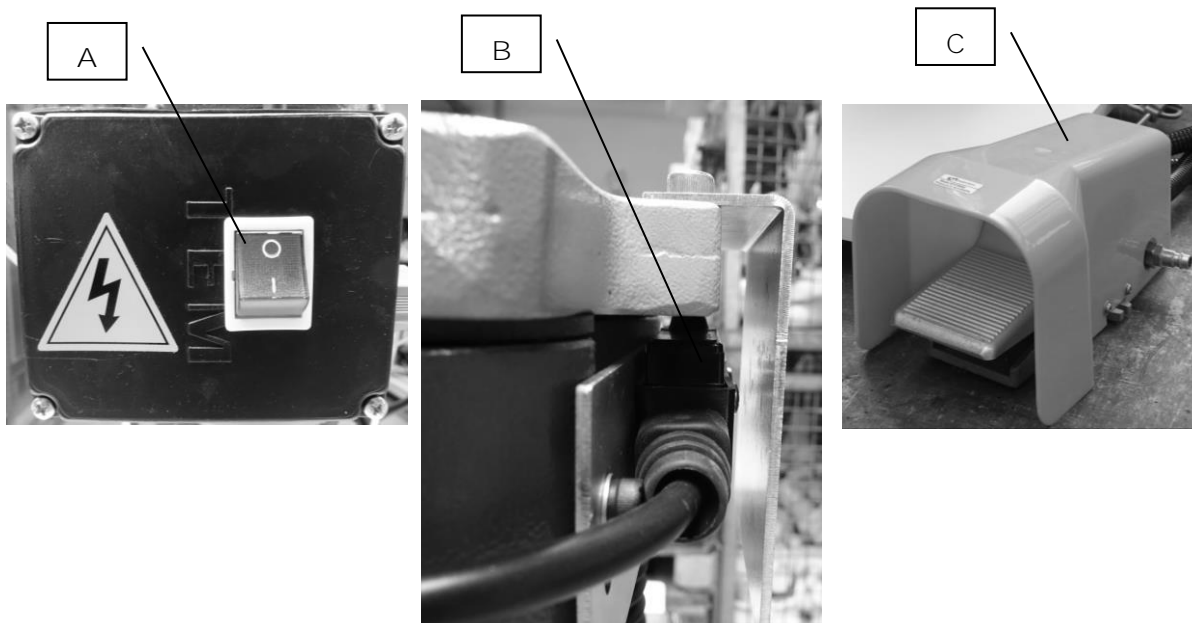


ATTENTION

N'effectuez tous les travaux de transformation qu'en étant débranché du réseau électrique !

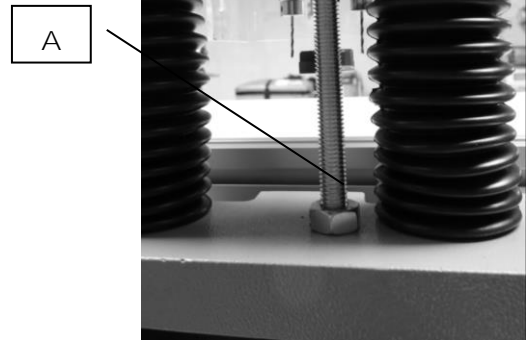
7.2.1 Allumer / éteindre

L'interrupteur à bascule rouge (A) est utilisé pour allumer et éteindre la machine. En actionnant le levier, le fin de course (B) est relâché et le moteur démarre.



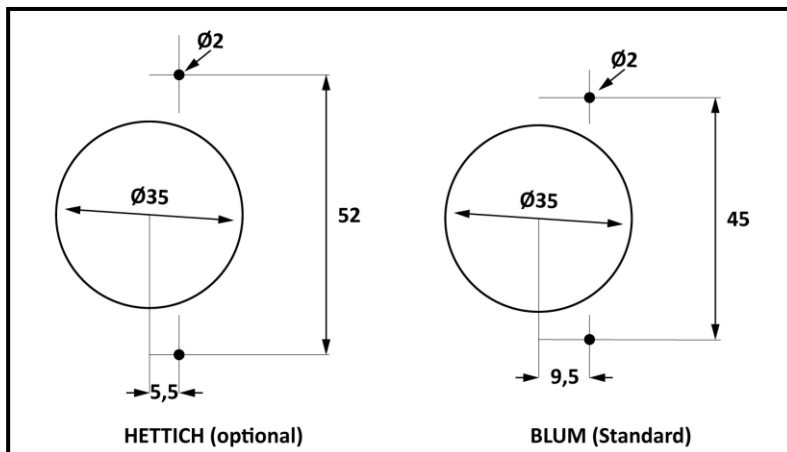
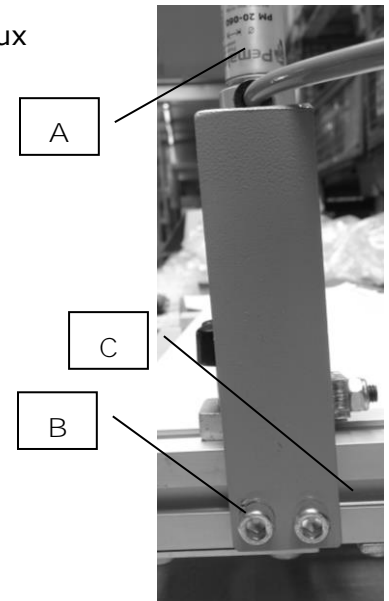
7.2.3 Réglage de la profondeur de perçage

Le mouvement de l'unité de perçage est limité par une vis de réglage (A). La profondeur de perçage peut être réglée de manière appropriée en ajustant la vis de réglage.




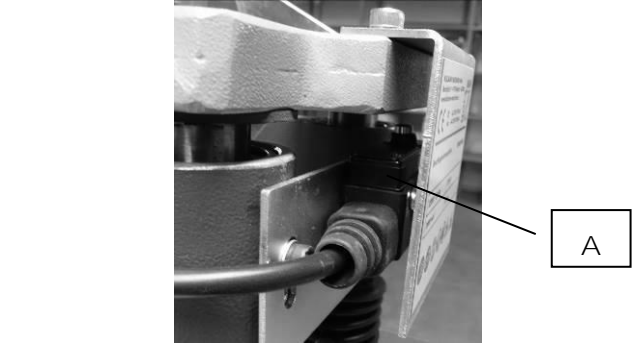
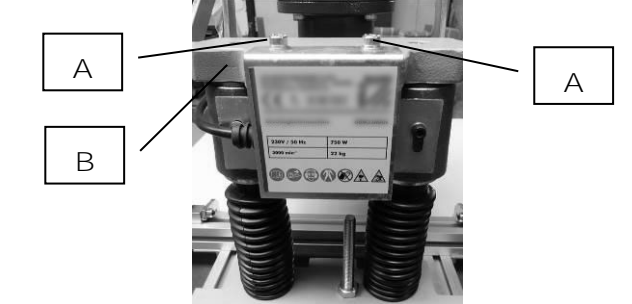
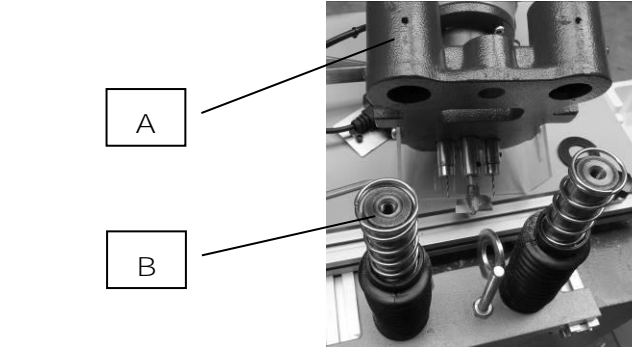

7.2.5 Changer l'engrenage de la perceuse

La machine peut être utilisée pour percer les ferrures de deux types de charnières différents.
Types de charnières possibles : Hettich / Blum

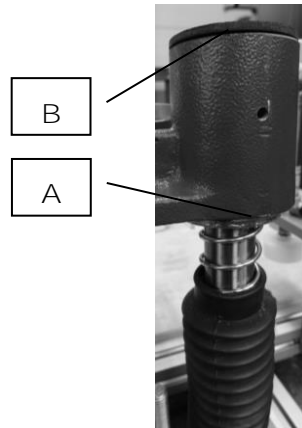


Pour passer d'un type à l'autre, l'engrenage de forage doit être changé.
L'équipement de forage pour Blum est équipé de série.

7.2.6 Changement de l'équipement de forage

<p>1. Pour changer l'engrenage de forage (A), le raccord à vis (B) entre le levier et l'engrenage de forage doit d'abord être desserré</p>	
<p>2. Retirez l'interrupteur de fin de course (A) à l'arrière de l'engin de forage en desserrant les vis.</p>	
<p>3. Desserrez les vis (A) à l'extrémité supérieure du guide. Retirez le connecteur (B) qui relie les axes de guidage.</p>	
<p>4. Soulevez l'engrenage de forage (A) avec le moteur hors du guide (B).</p>	
<p>5. Desserrez les vis (A) entre le retrait Le moteur et vissez-le sur l'autre engrenage de forage.</p>	
<p>6. Remettez l'engrenage de forage et le moteur dans le guide.</p>	

7. Une rondelle métallique (A) est insérée entre le ressort et l'engrenage de perçage. Une rondelle en caoutchouc (B) est insérée entre l'engrenage de perçage et la pièce de raccordement.



8. Fixez à nouveau la pièce de raccordement, l'interrupteur de fin de course et le levier.

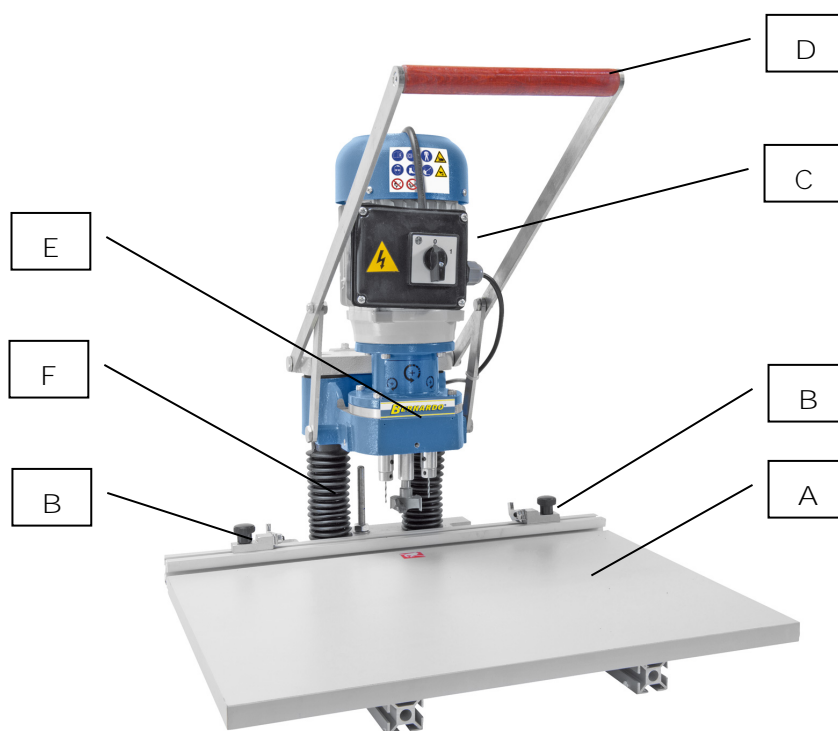
7.3 service

Placez la pièce sur la table de travail (A) et appliquez les pinces (B) pour empêcher la pièce de se déplacer latéralement.

Appuyez sur l'interrupteur à bascule rouge (C) pour allumer la machine.

Appuyez sur le levier (D) jusqu'en butée.

Le dispositif de perçage (E) est guidé par deux axes (F) et possède un ressort de rappel.



8 MAINTENANCE



⚠ ATTENTION

Pendant le nettoyage et l'entretien avec la machine connectée : Risque de dommages matériels et de blessures graves en cas de mise en marche involontaire de la machine ! Par conséquent, ce qui suit s'applique : Éteignez la machine et débranchez-la de l'alimentation électrique avant les travaux de maintenance



La machine nécessite peu d'entretien et ne contient que quelques pièces que le L'exploitant doit se soumettre à la maintenance.

Faites éliminer immédiatement les dysfonctionnements ou les défauts qui pourraient compromettre la sécurité de la machine.

Les travaux de réparation ne doivent être effectués que par du personnel qualifié !

Un nettoyage complet et minutieux garantit une longue durée de vie de la machine et est une exigence de sécurité.

Après chaque quart de travail, la machine et toutes ses pièces doivent être soigneusement nettoyées en éliminant la poussière et les copeaux.

Vérifiez régulièrement si les consignes d'avertissement et de sécurité sont présentes sur la machine et sont dans un état parfaitement lisible.

Avant chaque utilisation, vérifiez que les dispositifs de sécurité sont en parfait état de fonctionnement.

Lors du stockage de la machine, celle-ci ne doit pas être conservée dans un local humide et doit être protégée contre l'influence des intempéries.

Avant la première mise en service et toutes les 100 heures de travail par la suite, lubrifier toutes les pièces de connexion mobiles (si nécessaire, nettoyer au préalable les copeaux et la poussière avec une brosse) avec une fine couche d'huile de graissage ou de graisse.

Votre revendeur spécialisé éliminera les défauts

Les réparations ne doivent être effectuées que par du personnel qualifié

8.1 Changer perceuse / fraise



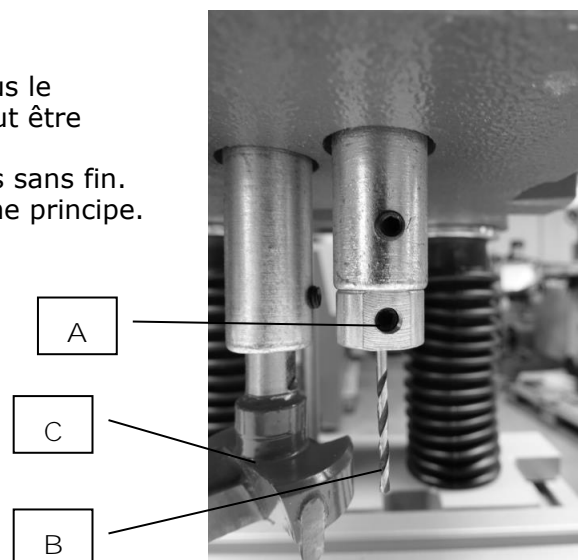
ATTENTION : Éteignez la machine et débranchez-la de l'alimentation électrique avant les travaux d'entretien

Utilisez toujours des gants de protection lors du démontage et du remontage de la perceuse.

Démontage et montage de la perceuse comme suit :

Il y a une vis sans fin (A) sur chaque porte-foret. Si vous le desserrez avec une clé Allen de 2,5, la perceuse (B) peut être retirée.

Insérez le nouveau foret dans le foret et resserrez la vis sans fin.
Le changement de la fraise (C) fonctionne selon le même principe.



8.2 Nettoyage

REMARQUE

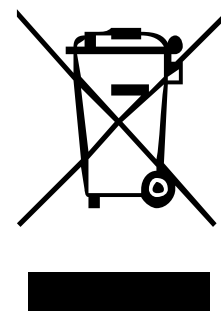
L'utilisation de solvants, de produits chimiques agressifs ou d'abrasifs entraîne des dommages matériels sur la machine !

Par conséquent, ce qui suit s'applique : Utilisez uniquement de l'eau et, si nécessaire, des détergents doux pour le nettoyage.

Imprégner les surfaces nues de la machine contre la corrosion (par exemple avec un agent antirouille WD40)

8.3 disposition

Ne jetez pas la machine dans les ordures ménagères. Contactez votre autorités locales pour obtenir des informations sur les Possibilités d'élimination. Quand tu reçois un nouveau Si vous achetez un appareil, il est obligé d'échanger votre ancien.

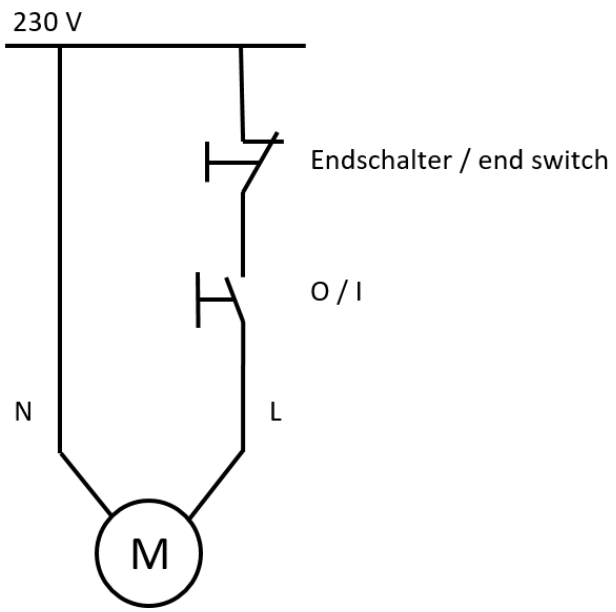


9 DÉPANNAGE

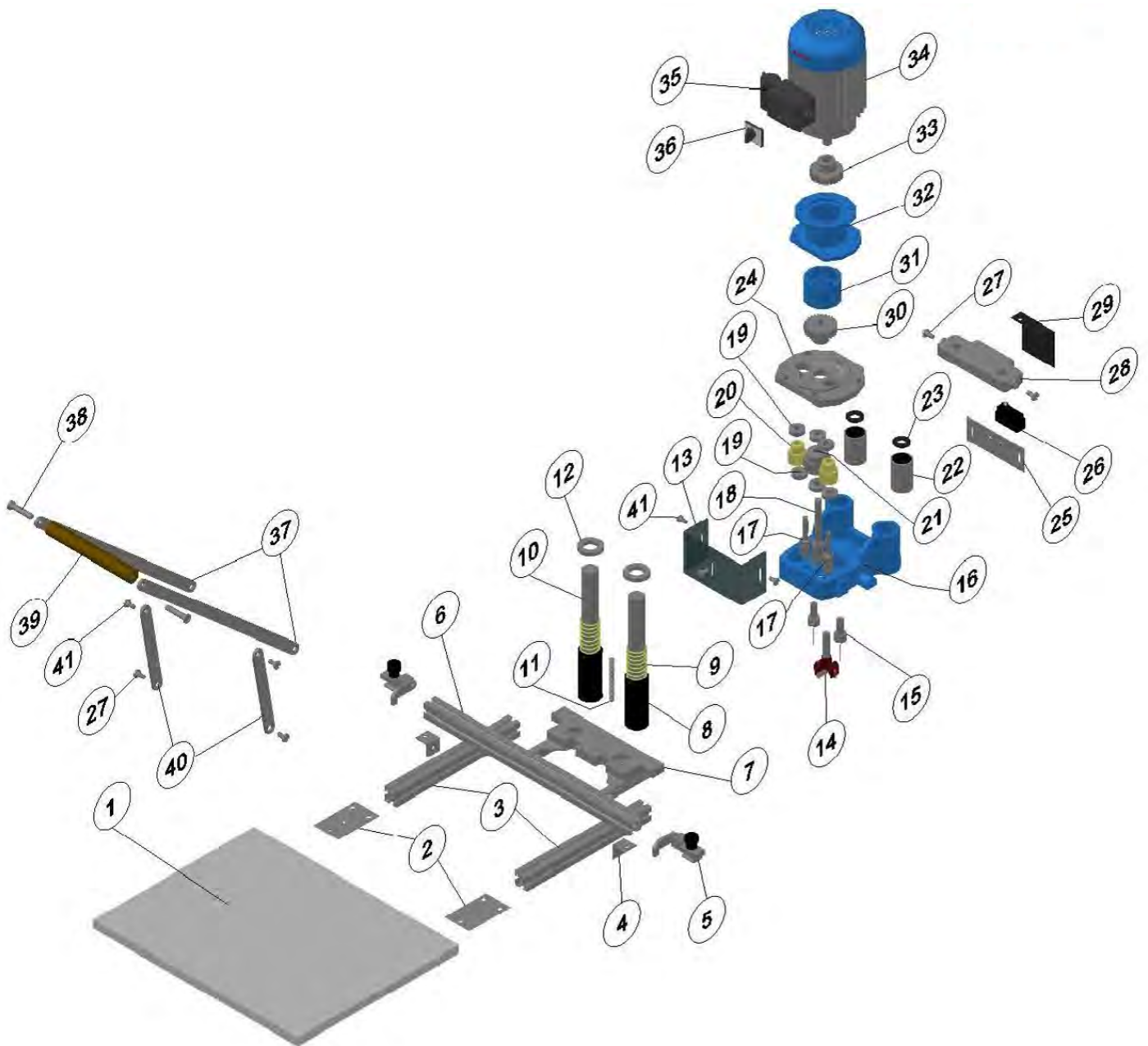
Avant de commencer les travaux d'élimination des défauts, débranchez la machine de l'alimentation électrique.

Problème	Raison possible	Solution
La machine ne démarre pas	<ul style="list-style-type: none">▪ La machine n'est pas connectée▪ Fusible ou protection cassé▪ Câble endommagé	<ul style="list-style-type: none">ρ Vérifiez toutes les connexions électriquesρ Changez le fusible, activez la protectionρ Renouvelez le câble
Le moteur démarre, les cylindres ne bougent pas	<ul style="list-style-type: none">▪ Les cylindres reçoivent trop peu d'air comprimé	<ul style="list-style-type: none">ρ Vérifier le raccordement pneumatiqueρ Vérifier l'alimentation en air comprimé
La machine vibre fortement	sol inégal. Forets émoussés	<ul style="list-style-type: none">ρ Reconstituerρ Affûter / remplacer la perceuse

17 Schéma de câblage



18 Vue éclatée



Nr	Description	Anz	Nr	Description	Anz
1	Table de travail	1	22	Roulements à billes linéaires	2
2	Fixation de table	2	23	Rondelles en caoutchouc	2
3	rail	2	24	Couvercle d'engrenage	1
4	angle	2	25	assiette	1
5	Pinces	2	26	Fin de course	1
6	attaque	1	27	Levier à vis	2
7	Guide de la partie inférieure	1	28	Guide de la partie supérieure	1

8	Membrane de protection	2	29	couverture	1
9	Plume	2	30	Engrenage d'embrayage	1
10	Axe de guidage	2	31	couplage	1
11	Vis de réglage	1	32	bride	1
12	Guide de la laveuse	2	33	Embrayage	1
13	Dispositif de protection	1	34	moteur	1
14	Porte-couteau	1	35	Boîte électrique	1
15	Porte-foret	2	36	Interrupteur marche / arrêt	1
16	Carter d'engrenage	1	37	Bras de levier	2
17	Arbre de forage	2	38	Poignée à vis	2
18	Arbre de coupe	1	39	poignée	1
19	Lager	6	40	Connecteur à levier	2
20	équipement	2	41	Connecteur à vis	2
21	Pignon	1			