

Art.Nr.
1901503901 / 1901503902
AusgabeNr.
1901503850
Rev.Nr.
20/06/2017



SCHEPPACH



BASA3

D	Bandsäge Original-Anleitung	FIN	Vannesaha Käännös alkuperäisestä käyttöohjeesta
GB	Band Saw Translation from the original instruction manual	NO	Bandsåg Oversettelse fra original brukermanual
FR	Scie à Ruban Traduction des instructions d'origine	DK	Båndsav Oversættelse fra original brugsanvisning
IT	Sega a Nastro Traduzione dalle istruzioni d'uso originali	CZ	Pásová pila Překlad originálního návodu k obsluze
NL	Bandzaag Vertaling van originele handleiding	PL	Piła taśmowa Tłumaczenie oryginalnej instrukcji
ES	Sierra de cinta Traducción de las instrucciones originales de funcionamiento	HU	Szalagfűrész Eredeti használati utasítás fordítása
PT	Serra sem-fim Tradução do Manual Operacional Original	SK	Pásová pila Překlad originálneho návodu na obsluhu
SE	Bandsåg Översättning av original-bruksanvisning		

DE	Bandsäge	12-19
GB	Band Saw	20-26
FR	Scie à Ruban	27-33
IT	Sega a Nastro	34-41
NL	Bandzaag	42-48
ES	Sierra de cinta	49-56
PT	Serra sem-fim	57-63
SE	Bandsåg	64-70
FIN	Vannesaha	71-77
NO	Bandsåg	78-84
DK	Båndsav	85-91
CZ	Pásová pila	92-98
PL	Piła taśmowa	99-105
HU	Szalagfűrész	106-112
SK	Pásová píla	113-119

Fig. 1.1

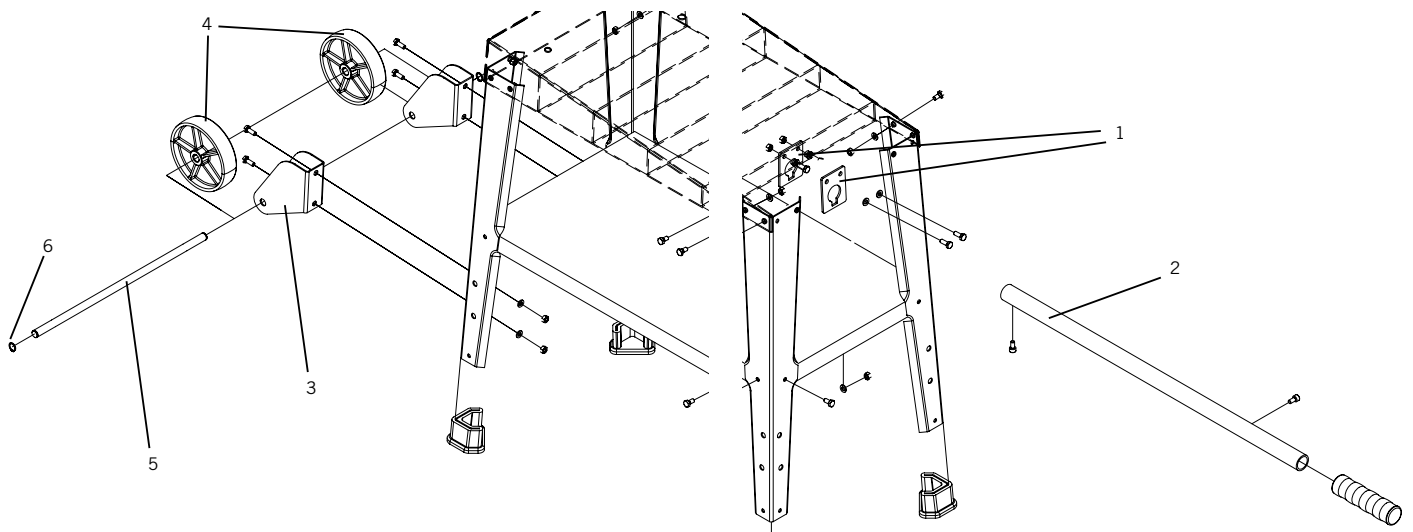
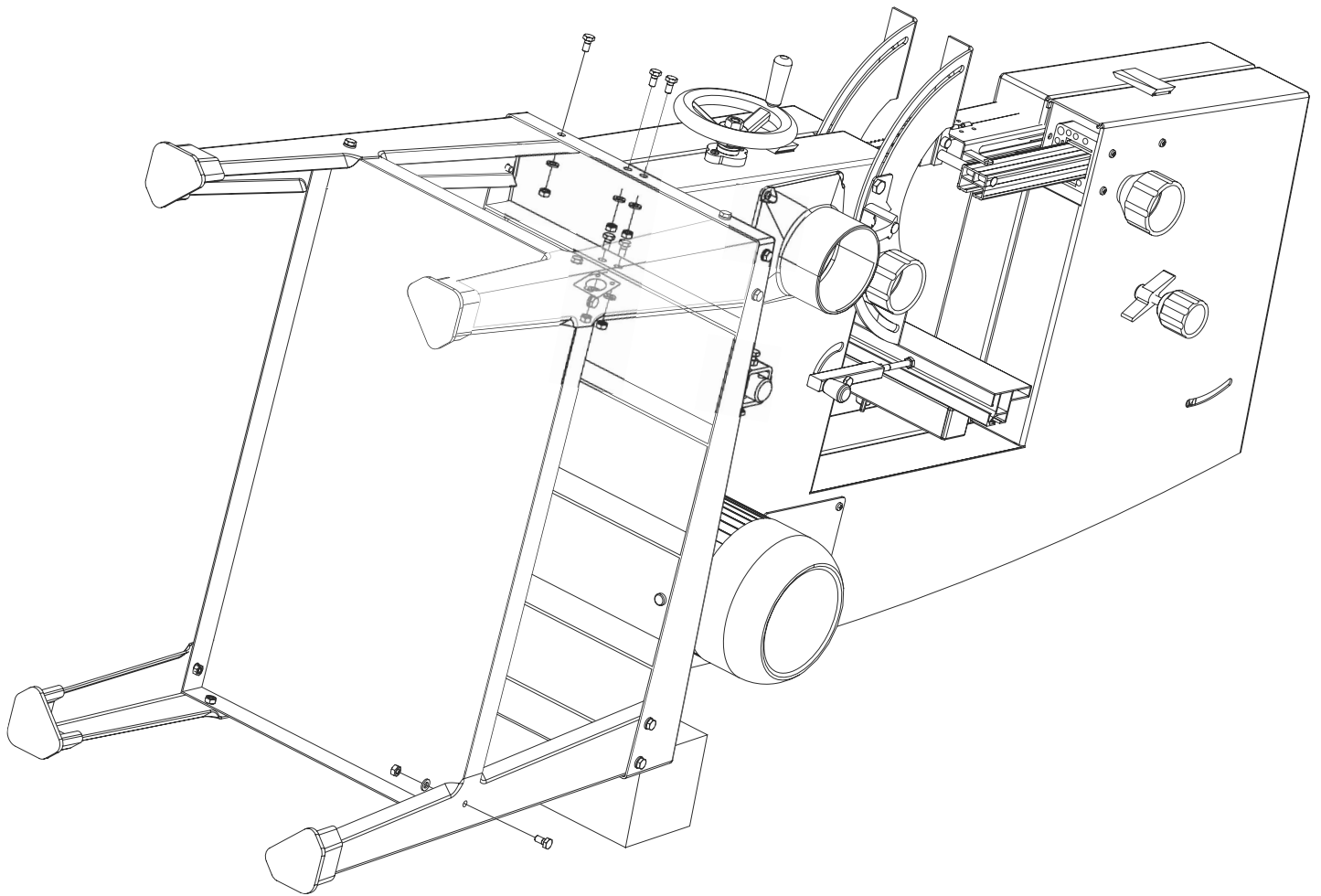


Fig. 1

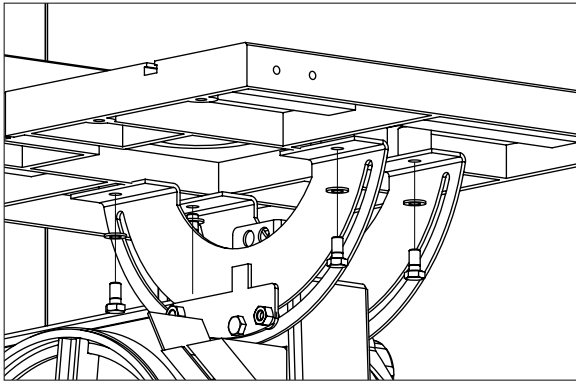


Fig. 2

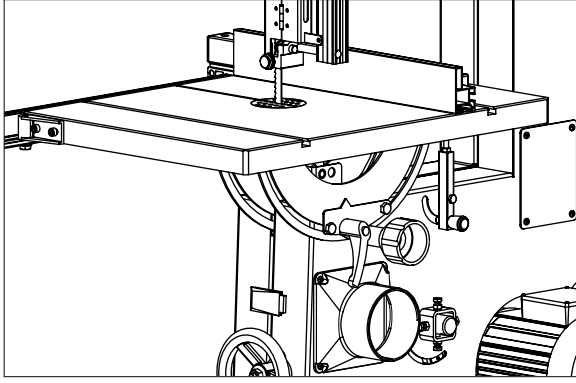


Fig. 3

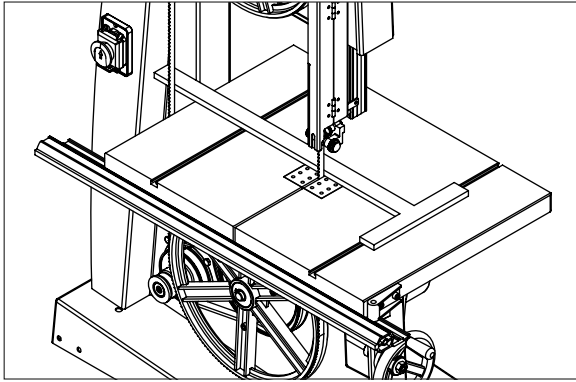


Fig. 4

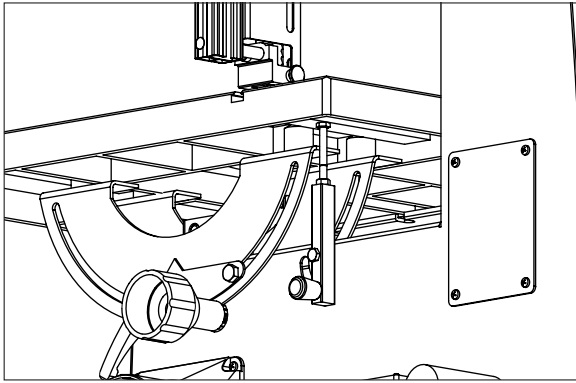


Fig. 5.1

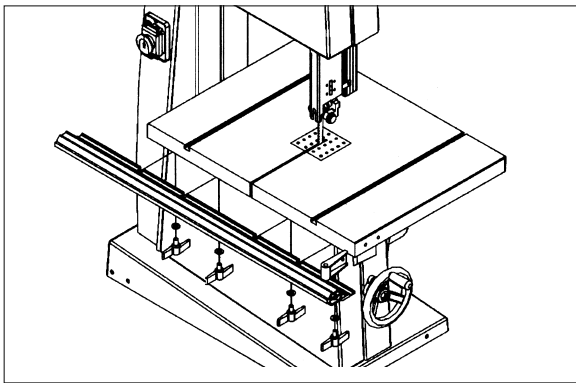


Fig. 5.2

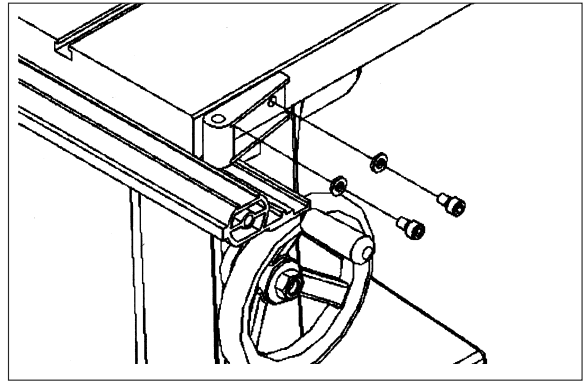


Fig. 5.3

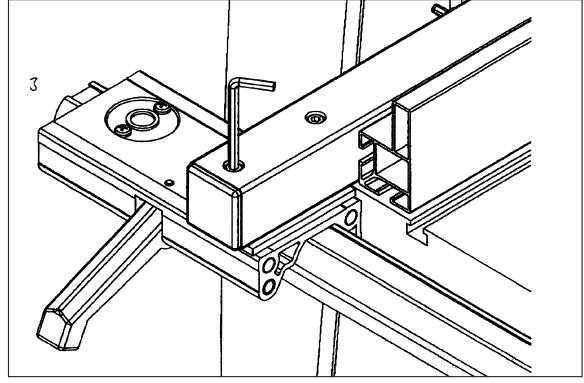


Fig. 6

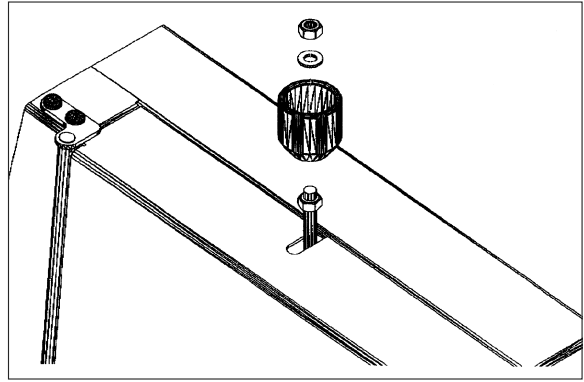


Fig. 7

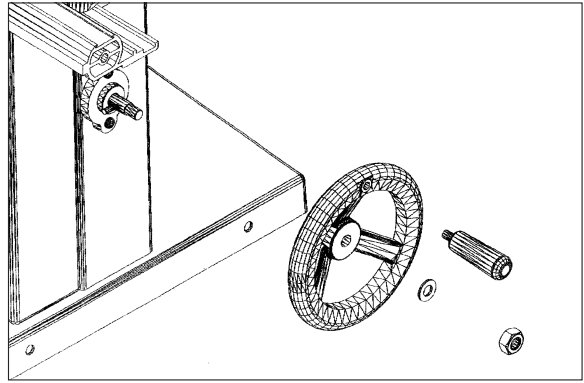
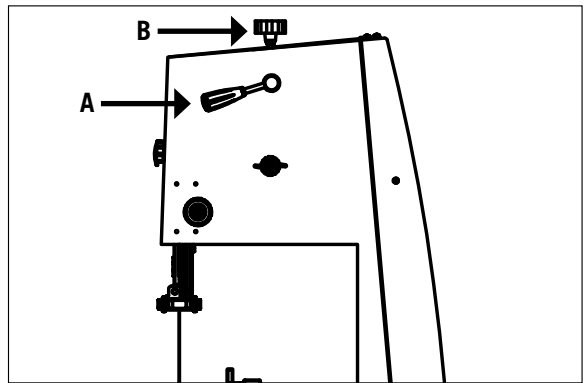


Fig. 8



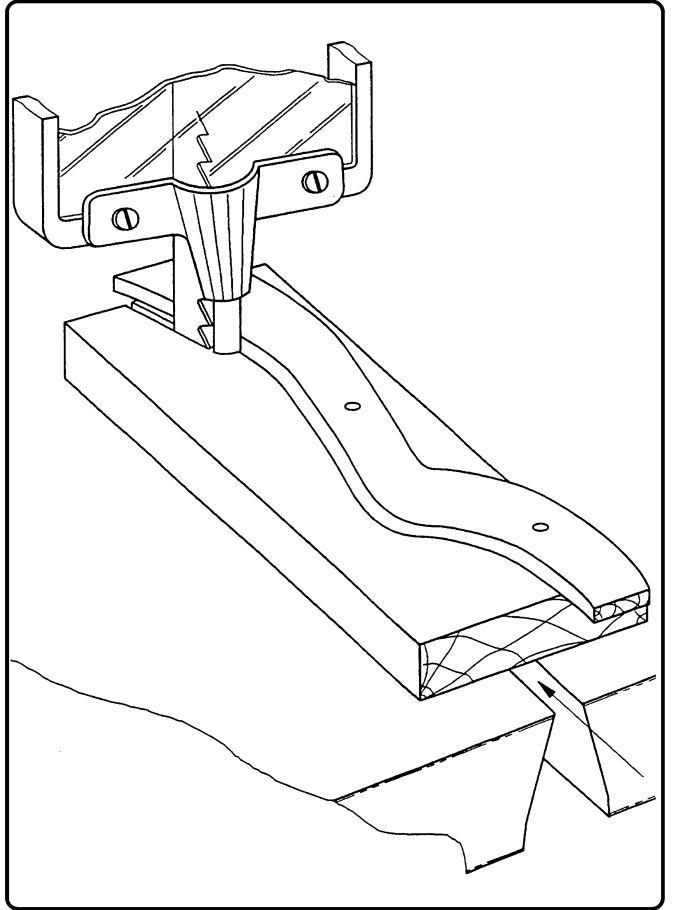
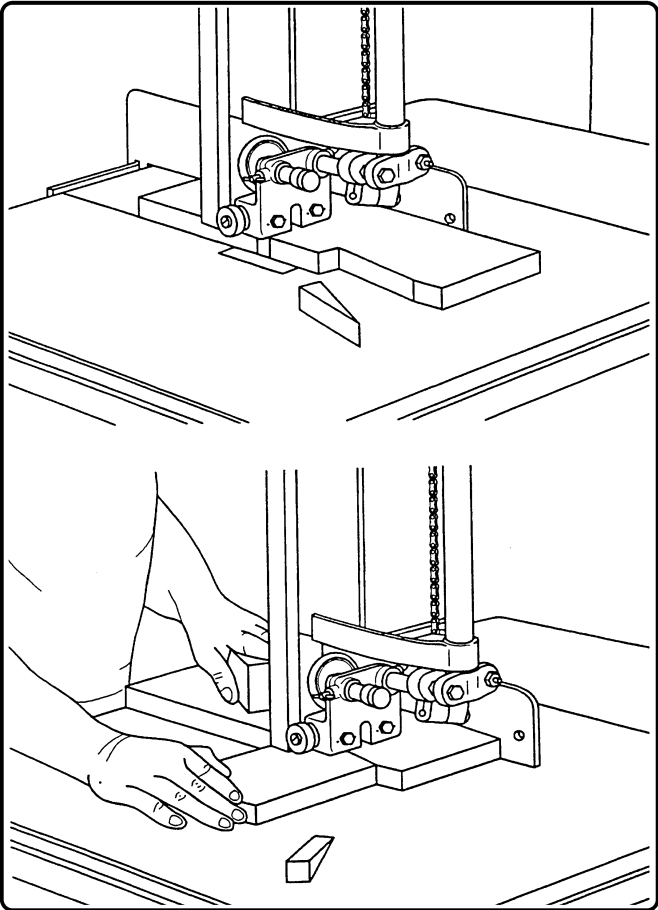
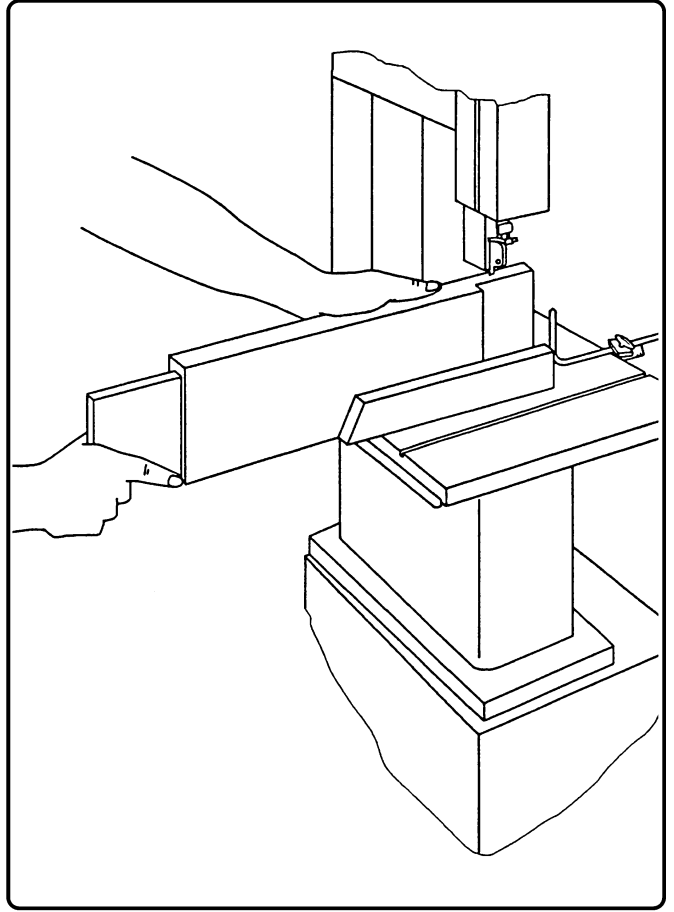
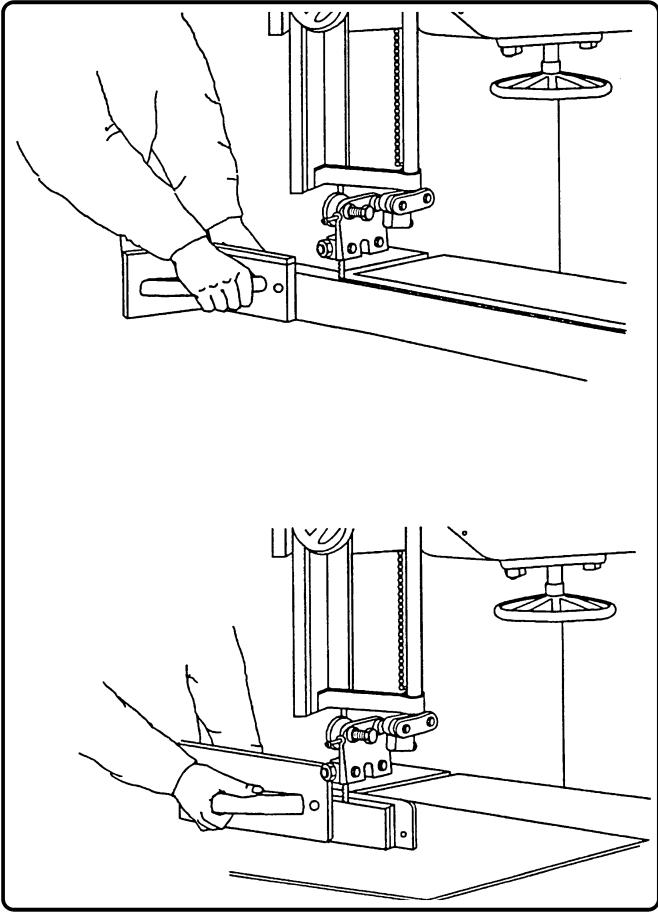


Fig. A

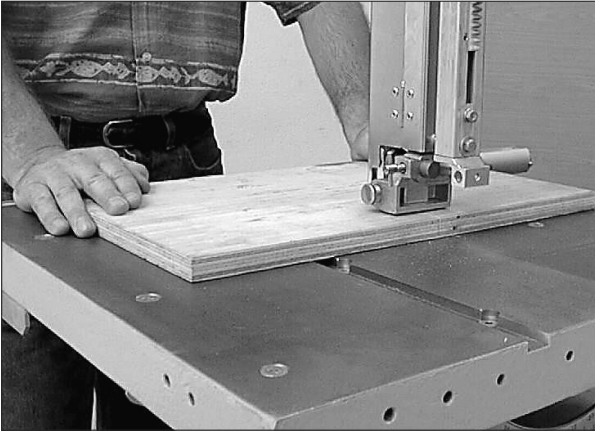


Fig. E

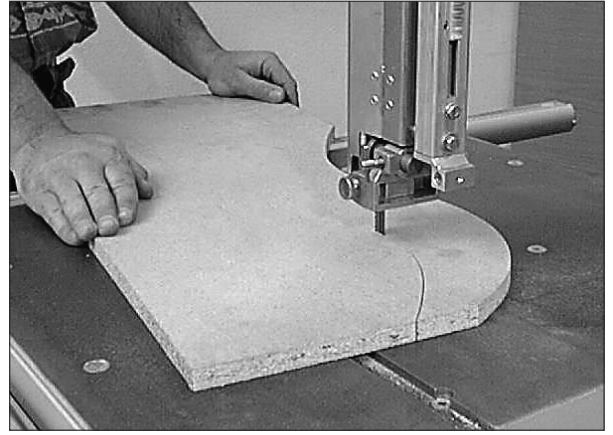


Fig. B

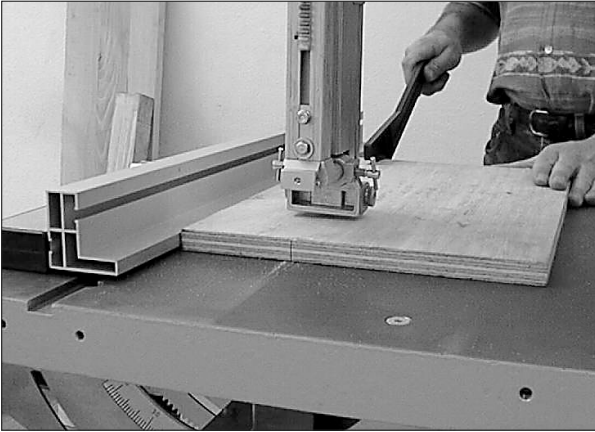


Fig. F

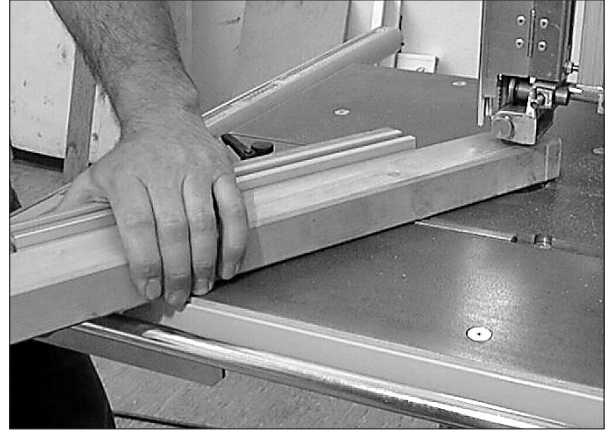


Fig. C

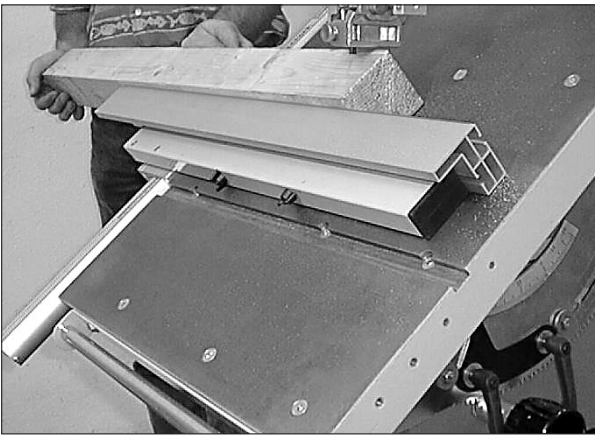


Fig. D

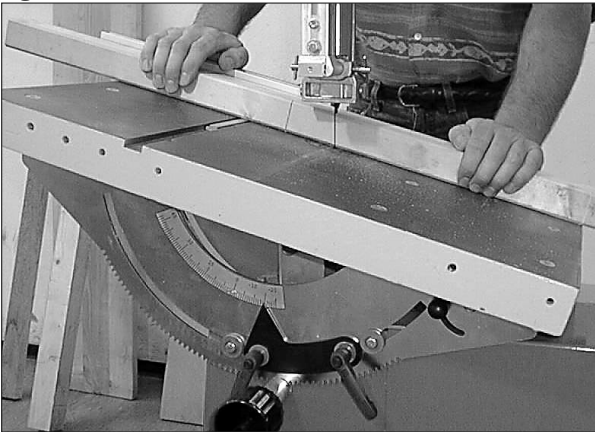


Fig. 9

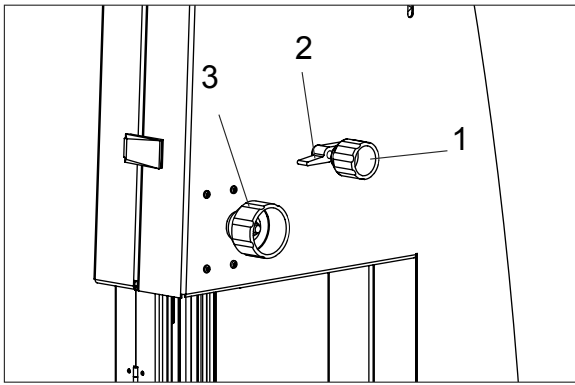


Fig. 14

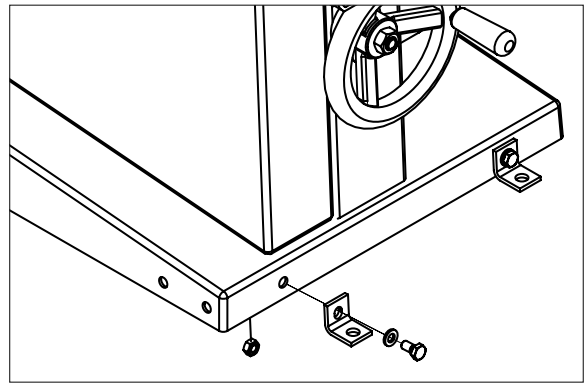


Fig. 10

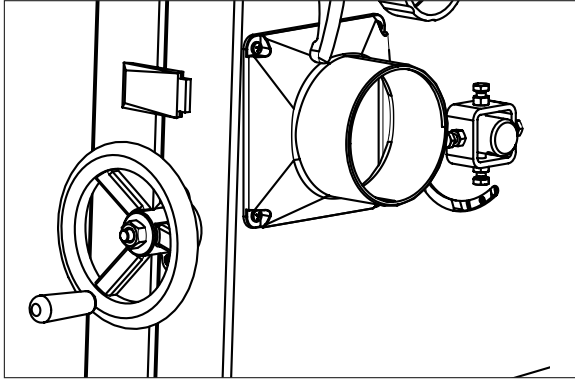


Fig. 11

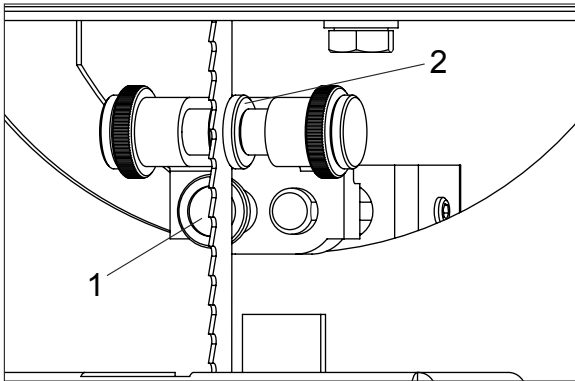


Fig. 12

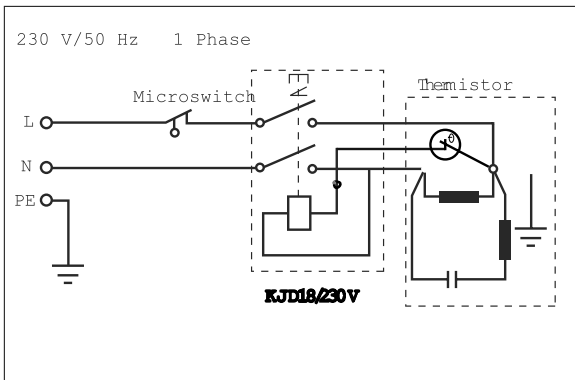
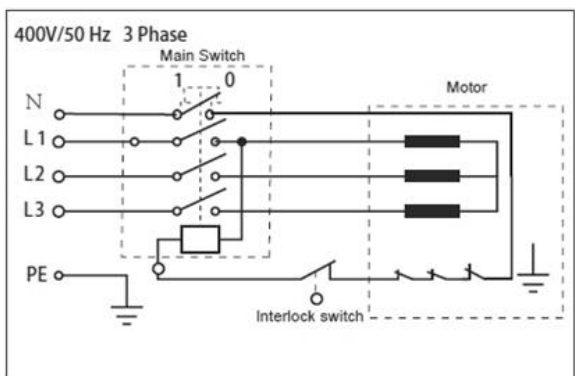


Fig. 13





DE	Warnung! Bei Nichteinhaltung Lebensgefahr, Verletzungsgefahr oder Beschädigung des Werkzeugs möglich!
GB	Warning! Danger to life, risk of injury or damage to the tool are possible by ignoring!.
FR	Attention! Danger de mort et risque de blessures et d'endommagement de la machine en cas de non respect des instructions.
IT	Attenzione! Possibile per il mancato rispetto Pericolo di morte, rischio di lesioni o danni allo strumento!
NL	Waarschuwing! Bij het niet in acht nemen, bestaat levensgevaar, gevaar op letsel of beschadiging aan het werktuig!
ES	¡Advertencia! ¡En caso de incumplimiento existe peligro de muerte, peligro de lesión o de daños en la herramienta!
PT	Aviso! possível caso de não cumprimento mortal, perigo, lesão ou dano ao veículo!
SE	Varning! Om bruksanvisningens instruktioner ignoreras föreligger livsfara och risk för person- eller sakskador!
FIN	Varoitus! Jos ohjeet laiminlyödään, seurauksena voi olla hengenvaara, vammautumisvaara tai työkalun vioittuminen!
NO	Advarsel! Ved ignorering er det livsfare, fare for personskader eller skade av verktøyet!
DK	Advarsel! Manglende overholdelse er forbundet med livsfare, fare for tilskadekomst eller beskadigelse af værktøjet!
CZ	Pozor! Možná za nedodržení Nebezpečí ohrožení života, riziko zranění nebo poškození náradí!
PL	Ostrzeżenie! W przypadku nieprzestrzegania może wystąpić zagrożenia dla życia, niebezpieczeństwo odniesienia obrażeń lub ryzyko uszkodzenia narzędzia!
HU	Vigyázz! Életveszély, sérülések kockázatát vagy károsíthatják a szerszám esetén nem tartása!
SK	Pozor! Nebezpečnostvo ohrozenia života, riziko zranenia alebo poškodenia náradia v prípade nedodržania pokynov!



DE	Vor Inbetriebnahme Bedienungsanleitung und Sicherheitshinweise lesen und beachten!
GB	Caution - Read the operating instructions to reduce the risk of inquiry
FR	AVERTISSEMENT - pour réduire le risque de blessure, lisez le mode d'emploi!
IT	Prima della messa in esercizio leggete e osservate le istruzioni per l'uso e le avvertenze di sicurezza!
NL	Lees voorafgaand aan de inbedrijfstelling de gebruikshandleiding en de veiligheidsvoorschriften!
ES	Antes de la puesta en servicio, leer y seguir las instrucciones de servicio y seguridad.
PT	Antes de colocar em funcionamento, leia e respeite o manual de utilização e as instruções de segurança!
SE	Läs och följ anvisningarna i bruksanvisningen innan du börjar använda maskinen!
FIN	Ennen käyttöönottoa lue käyttöohje ja turvallisuusohjeet ja noudata niitä!
NO	Før igangsetting må bruksanvisningen og sikkerhetsinstruksjonene leses og følges!
DK	Læs og overhold betjeningsvejledningen og sikkerhedsanvisningerne før ibrugtagning!
CZ	Před uvedením do provozu si přečtěte a dodržujte návod k obsluze a bezpečnostní pokyny.
PL	Przed uruchomieniem należy przeczytać niniejszą instrukcję obsługi i przestrzegać wskazówek bezpieczeństwa!
HU	Üzembe helyezés előtt olvassa el a kezelési útmutatót és a biztonsági előírásokat, és mindig tartsa be azokat!
SK	Pred uvedením do prevádzky si prečítajte návod na obsluhu a bezpečnostné upozornenia a dodržiavajte ich!



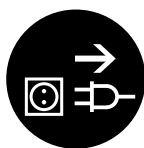
DE	Gehörschutz tragen!
GB	Wear ear-muffs!
FR	Portez une protection auditive!
IT	Portare cuffie antirumore!
NL	Draag gehoorbescherming!
ES	Llevar protección auditiva!
PT	Use protetores de ouvido!
SE	Använd hörselskydd!
FIN	Käytä kuulosuojaimia!
NO	Bruk hørselsvern!
DK	Brug høreværn!
CZ	Noste ochranná sluchátka!
PL	Nosić nauszniki ochronne!
HU	Viseljen hallásvédőt!
SK	Noste ochranu sluchu!



DE	Schutzbrille tragen!
FR	Portez des lunettes de protection!
GB	Wear safety goggles!
IT	Portare occhiali protettivi!
NL	Draag oogbescherming!
ES	Llevar gafas de protección!
PT	Usar óculos de proteção!
SE	Använd skyddsglasögon!
FIN	Käytä suojalaseja!
NO	Bruk vernebriller!
DK	Brug beskyttelsesbriller!
CZ	Noste ochranné brýle!
PL	Nosić okulary ochronne!
HU	Viseljen védőszemüveget!
SK	Noste ochranné okuliare!



DE	Tragen Sie Schutzhandschuhe.
GB	Wear protective gloves
FR	Porter des gants de protection.
IT	Indossare guanti da lavoro.
NL	Draag veiligheidshandschoenen.
ES	¡Llevar guantes de trabajo!
PT	Use luvas de trabalho!
SE	Använd skyddshandskar.
FIN	Käytä suojakäsineitä.
NO	Bruk beskytteshansker.
DK	Brug beskytteshandsker.
CZ	Noste ochranné rukavice.
PL	Nosić rękawice ochronne!
HU	Viseljen védőkesztyűt.
SK	Pri štartovaní ochranné rukavice.



DE	Achtung! Vor Montage, Reinigung, Umbau, Instandhaltung, Lagerung und Transport müssen Sie das Gerät ausschalten und von der Stromversorgung trennen.
GB	Warning! Before installation, cleaning, alterations, maintenance, storage and transport switch off the device and disconnect it from the power supply.
FR	Arrêtez la machine et débranchez le câble d'alimentation de la machine avant de l'assembler, de la nettoyer, de la régler et d'effectuer des travaux d'entretien, ainsi que pour la transporter.
IT	Attenzione! Prima dell'installazione, la pulizia, le alterazioni, la manutenzione, lo stoccaggio e il trasporto di accendere il dispositivo e scollegarlo dalla rete elettrica.
NL	Let op! Voor montage, reiniging, ombouw, instandhouding, opslag en transport moet u het apparaat uitschakelen en loskoppelen van de stroomvoorziening.
ES	¡Atención! Antes del montaje, la limpieza, reconstrucción, el mantenimiento, almacenamiento y el transporte, se debe desconectar el aparato y separar este del suministro eléctrico.
PT	Cuidado! Antes da instalação, limpeza, modificação, manutenção, armazenamento e transporte ligar o dispositivo e desligue o fornecimento de energia.
SE	Observera! Maskinen måste stängas av och avskiljas från elnätet före montering, rengöring, ombyggnad, service, lagring och transport.
FIN	Huomio! Ennen laitteen asennusta, puhdistusta, muutosasennuksia, kunnossapitoa, varastointia ja kuljettamista se on kytkettävä pois päältä ja irrotettava virransyötöstä.
NO	OBS! Før montering, rengjøring, ombygging, service, lagring og transport må apparatet slås av og kobles fra strømforsyningen.
DK	Pas på! Før montering, rengøring, ombygning, pasning, opbevaring og transport gennemføres, skal maskinen slukkes og afbrydes fra strømforsyningen.
CZ	Pozor! Před instalací, čištěním, změny, údržby, skladování a přepravu zapnete přístroj a odpojte jej od elektrické sítě.
PL	Uwaga! Przed rozpoczęciem czynności związanych z montażem, czyszczeniem, przebudową, serwisowaniem, składowaniem lub transportem należy wyłączyć urządzenie i odłączyć je od źródła zasilania.
HU	Figyelmeztetés! A telepítés előtt, takarítás, átalakítás, karbantartás, tárolás és szállítás kapcsoljuk ki a készüléket, és húzza ki a tápegység.
SK	Pozor! Pred inštaláciou, čistenie, zmeny, údržby, skladovanie a prepravu zapnete prístroj a odpojte ho od elektrickej siete.



DE	Bei Staubentwicklung Atemschutz tragen!
GB	Wear a breathing mask!
FR	Portez un masque anti-poussière!
IT	In caso di sviluppo di polvere!
NL	Draag een stofmasker!
ES	En caso de formación de polvo, llevar protección respiratoria!
PT	Protecção respiratória em caso de poeira!
SE	Använd andningsskydd vid dammutveckling!
FIN	Kun pölyä muodostuu, käytä hengityssuojainta!
NO	Bruk åndedrettsvern ved støvutvikling!
DK	Brug støvmaske!
CZ	Bude-li se při práci prášit, noste ochranu dýchacích cest!
PL	W przypadku emisji pyłu nosić maskę chroniącą drogi oddechowe!
HU	Porképződésnél viseljen légzőmaszkot!
SK	Pri tvorbe prachu noste ochranu dýchania!

Allgemeine Hinweise

1. Überprüfen Sie nach dem Auspacken alle Teile auf eventuelle Transportschäden. Bei Beanstandungen muß sofort der Zubringer verständigt werden.
2. Spätere Reklamationen werden nicht anerkannt.
3. Überprüfen Sie die Sendung auf Vollständigkeit.
4. Machen Sie sich vor dem Einsatz anhand der Bedienungsanweisung mit dem Gerät vertraut.
5. Verwenden Sie bei Zubehör sowie Verschleiß- und Ersatzteilen nur **Original-scheppach-Teile. Ersatzteile erhalten Sie bei Ihrem scheppach-Fachhändler.**
6. Geben Sie bei Bestellungen unsere Artikel-Nummern sowie Typ und Baujahr des Gerätes an.

Verehrter Kunde,

Wir wünschen Ihnen viel Freude und Erfolg beim Arbeiten mit Ihrer neuen **scheppach** Maschine.

HINWEIS:

Der Hersteller dieses Gerätes haftet nach dem geltenden Produkthaftungsgesetz nicht für Schäden die an diesem Gerät, oder durch dieses Gerät entstehen bei:

1. Unsachgemäßer Behandlung.
2. Nichtbeachtung der Bedienungsanweisung.
3. Reparaturen durch Dritte, nicht autorisierte Fachkräfte.
4. Einbau und Austausch von „Nicht Original **scheppach** Ersatzteilen“.
5. Nicht „Bestimmungsgemäßer Verwendung“.
6. Ausfälle der elektrischen Anlage, bei Nichtbeachtung der elektrischen Vorschriften und VDE-Bestimmungen 0100, DIN 57113 / VDE 0113.

Wir empfehlen Ihnen:



Lesen Sie vor der Montage und vor Inbetriebnahme den gesamten Text der Bedienungsanweisung durch.

Diese Bedienungsanweisung soll es Ihnen erleichtern, Ihre Maschine kennenzulernen und ihre bestimmungsgemäßen Einsatzmöglichkeiten zu nutzen.

Die Bedienungsanweisung enthält wichtige Hinweise, wie Sie mit der Maschine sicher, fachgerecht und wirtschaftlich arbeiten, und wie Sie Gefahren vermeiden, Reparaturkosten sparen, Ausfallzeiten verringern und die Zuverlässigkeit und Lebensdauer der Maschine erhöhen. Zusätzlich zu den Sicherheitsbestimmungen dieser Bedienungsanweisung müssen Sie unbedingt die für den Betrieb der Maschine geltenden Vorschriften Ihres Landes beachten.

Die Bedienungsanweisung, in einer Plastikhülle geschützt vor Schmutz und Feuchtigkeit, bei der Maschine aufbewahren. Sie muß von jeder Bedienungsperson vor Aufnahme der Arbeit gelesen und sorgfältig beachtet werden.

An der Maschine dürfen nur Personen arbeiten, die im Gebrauch der Maschine unterwiesen und über die damit verbundenen Gefahren unterrichtet sind. Das geforderte Mindestalter ist einzuhalten.

Neben den in dieser Bedienungsanweisung enthaltenen Sicherheitshinweisen und den besonderen Vorschriften Ihres Landes sind die für den Betrieb von Holzbearbeitungsmaschinen allgemein anerkannten fachtechnischen Regeln zu beachten.

In dieser Bedienungsanweisung haben wir Stellen, die Ihre Sicherheit betreffen, mit diesem Zeichen versehen: ⚠

⚠ Sicherheitshinweise

- Geben Sie die Sicherheitshinweise an alle Personen weiter, die an der Maschine arbeiten.
- Das mit Tätigkeiten an der Maschine beauftragte Personal muß vor Arbeitsbeginn die Bedienungsanweisung, und hier besonders das Kapitel Sicherheitshinweise gelesen haben. Während des Arbeitseinsatzes ist es zu spät. Dies gilt in besonderem Maße für nur gelegentlich, z.B. beim Rüsten, Warten, an der Maschine tätig werdendes Personal.
- Alle Sicherheits- und Gefahrenhinweise an der Maschine beachten.
- Alle Sicherheits- und Gefahrenhinweise an der Maschine vollzählig in lesbarem Zustand halten.
- Netzanschlußleitungen überprüfen. Keine fehlerhaften Anschlußleitungen verwenden.
- Achten Sie darauf, daß die Maschine standsicher auf festem Grund steht.
- Sorgen Sie im Arbeits- und Umgebungsbereich der Maschine für ausreichende Lichtverhältnisse.
- Vorsicht beim Arbeiten: Verletzungsgefahr für Finger und Hände durch das rotierende Schneidwerkzeug.
- Beim Arbeiten an der Maschine müssen sämtliche Schutzeinrichtungen und Abdeckungen montiert sein.
- Halten Sie Kinder von der an das Netz angeschlossenen Maschine fern.
- Die Bedienungsperson muß mindestens 18 Jahre alt sein. Auszubildende müssen mindestens 16 Jahre alt sein, dürfen aber nur unter Aufsicht an der Maschine arbeiten.
- An der Maschine tätige Personen dürfen nicht abgelenkt werden.
- Den Bedienplatz der Maschine von Spänen und Holzabfällen freihalten.
- Eng anliegende Kleidung tragen. Schmuck, Ringe und Armbanduhren ablegen.
- Beim Arbeiten Schutzbrille tragen.
- Zum Schutz von langem Kopfhair Mütze oder Haarnetz aufsetzen.
- Zum Wechseln des Sägebandes geeignete Handschuhe tragen.
- Beim Arbeiten an der Säge keine Arbeitshandschuhe tragen.
- Die richtige Drehzahleinstellung an der Maschine beachten.

- Die Sicherheitseinrichtungen an der Maschine dürfen nicht demontiert oder unbrauchbar gemacht werden.
- Umrüst-, Einstell-, Meß- und Reinigungsarbeiten nur bei ausgeschaltetem Motor durchführen. Netzstecker ziehen und Stillstand des rotierenden Werkzeuges abwarten.
- Installationen, Reparaturen und Wartungsarbeiten an der Elektroinstallation dürfen nur von Fachkräften ausgeführt werden.
- Sämtliche Schutz- und Sicherheitseinrichtungen müssen nach abgeschlossenen Reparatur- und Wartungsarbeiten sofort wieder montiert werden.
- Zum Beheben von Störungen die Maschine abschalten. Netzstecker ziehen!
- Zum Absaugen von Holzspänen oder Sägemehl eine Absauganlage einsetzen Die Strömungsgeschwindigkeit am Absaugstutzen muß 20m/s betragen.
- Vor Inbetriebnahme die Sägebandführung, sowie die Sägebandschaltung prüfen.
- Rissige Sägebänder, oder solche die Ihre Form verändert haben, nicht verwenden.
- Bei verschlissenenem Sägeschlitz die Tischeinlage austauschen.
- Beim Sägen von Rundhölzern das Werkstück gegen Drehen sichern.
- Zum Sägen von schweren oder unhandlichen Teilen geeignete Hilfsmittel zum Abstützen verwenden. Sonderzubehör: Roll- und Allseitenrollbock.
- Die obere Sägebandführung möglichst nahe an das Werkstück anstellen.
- Bei schräggestellter Tischplatte den Längsansschlag an der unteren Tischplattenhälfte ansetzen.
- Das Sägeband nach Ausschalten des Motors nicht durch seitliches Gegendrücken bremsen.
- Abgesägte, eingeklemmte Werkstücke nur bei ausgeschaltetem Motor und Stillstand des Sägebandes entfernen.
- Auch bei geringfügigem Standortwechsel Maschine von jeder externen Energiezufuhr trennen! Vor Wiederinbetriebnahme die Maschine wieder ordnungsgemäß an das Netz anschließen.
- Beim Verlassen des Arbeitsplatzes den Motor ausschalten. Netzstecker ziehen!

Warnung! Dieses Elektrowerkzeug erzeugt während des Betriebs ein elektromagnetisches Feld. Dieses Feld kann unter bestimmten Umständen aktive oder passive medizinische Implantate beeinträchtigen. Um die Gefahr von ernsthaften oder tödlichen Verletzungen zu verringern, empfehlen wir Personen mit medizinischen Implantaten ihren Arzt und den Hersteller vom medizinischen Implantat zu konsultieren, bevor das Elektrowerkzeug bedient wird.

Bestimmungsgemäße Verwendung

- Die Maschine entspricht der gültigen EG Maschinenrichtlinie.
- Vor Arbeitsaufnahme müssen sämtliche Schutz- und Sicherheitseinrichtungen an der Maschine montiert sein.

- Die Maschine ist zur Bedienung durch eine Person konzipiert. Die Bedienungsperson ist im Arbeitsbereich gegenüber Dritten verantwortlich.
 - Alle Sicherheits- und Gefahrenhinweise an der Maschine beachten.
 - Alle Sicherheits- und Gefahrenhinweise an der Maschine vollzählig in lesbarem Zustand halten.
 - Die Bandsäge ist mit dem angebotenen Werkzeug und Zubehör ausschließlich zum Sägen von Holz, holzähnlichem Material und NE Metallen konzipiert.
 - Die Maximalabmessung der zu bearbeitenden Werkstücke darf bei der Standardausführung die Tischgröße nicht überschreiten. Durchlaßbreite 306 mm, Durchlaßhöhe 205 mm
 - Bei größeren Werkstückabmessungen, die ein Abkippen von der Tischplatte ermöglichen, ist die Tischverlängerung bzw. der Rollbock (Sonderzubehör) zu verwenden.
 - Bei Einsatz in geschlossenen Räumen muß die Maschine an eine Absauganlage angeschlossen werden. Zum Absaugen von Holzspänen oder Sägemehl eine Absauganlage einsetzen. Die Strömungsgeschwindigkeit am Absaugstutzen muß 20 m/s betragen. Unterdruck 860 Pa.
 - Die Einschaltautomatik ist im Sonderzubehör erhältlich.
- Typ ALV 2 Art. Nr. 7910 4010 230 V / 50 Hz,**
Typ ALV 10 Art. Nr. 7910 4020 400 V / 230 V / 50 Hz
- Beim Einschalten der Arbeitsmaschine läuft die Absaugung nach 2-3 Sekunden Anlaufverzögerung automatisch an. Eine Überlastung der Haussicherung wird dadurch verhindert.
 - Nach dem Ausschalten der Arbeitsmaschine läuft die Absaugung noch 3-4 Sekunden nach und schaltet dann automatisch ab. Der Reststaub wird dabei dabei, wie in der Gefahrstoffverordnung gefordert, abgesaugt. Dies spart Strom und reduziert den Lärm. Die Absauganlage läuft nur, während die Arbeitsmaschine betrieben wird.
 - Für Arbeiten im gewerblichen Bereich muß zum Absaugen ein Absauger der den gewerblichen Vorschriften entspricht, eingesetzt werden.
 - Absauganlagen oder Entstauber bei laufender Arbeitsmaschine nicht abschalten oder entfernen.
 - Maschine nur in technisch einwandfreiem Zustand sowie bestimmungsgemäß, sicherheits- und gefahrenbewußt unter Beachtung der Betriebsanleitung benutzen! Insbesondere Störungen, die die Sicherheit beeinträchtigen können, umgehend beseitigen (lassen)!
 - Die Sicherheits-, Arbeits- und Wartungsvorschriften des Herstellers sowie die in den Technischen Daten angegebenen Abmessungen müssen eingehalten werden.
 - Die zutreffenden Unfallverhütungsvorschriften und die sonstigen, allgemein anerkannten sicherheitstechnischen Regeln müssen beachtet werden.
 - Die Maschine darf nur von Personen genutzt, gewartet oder repariert werden, die damit vertraut und über die Gefahren unterrichtet sind. Eigenmächtige Veränderungen an der Maschine schließen eine Haftung des Herstellers für daraus resultierende Schäden aus.

- Die Maschine darf nur mit Originalzubehör und Originalwerkzeugen des Herstellers genutzt werden.
- Jeder darüber hinausgehende Gebrauch gilt als nicht bestimmungsgemäß. Für daraus resultierende Schäden haftet der Hersteller nicht; das Risiko dafür trägt allein der Benutzer.

⚠ Restrisiken

- Die Maschine ist nach dem Stand der Technik und den anerkannten sicherheitstechnischen Regeln gebaut. Dennoch können beim Arbeiten einzelne Restrisiken auftreten.
- Verletzungsgefahr für Finger und Hände durch das laufende Sägeband bei unsachgemäßer Führung des Werkstückes.
- Verletzungen durch das wegschleudernde Werkstück bei unsachgemäßer Halterung oder Führung, wie Arbeiten ohne Anschlag.
- Gefährdung der Gesundheit durch Holzstäube oder Holzspäne. Unbedingt persönliche Schutzausrüstungen wie Augenschutz tragen. Absauganlage einsetzen!
- Verletzungen durch defektes Sägeband. Das Sägeband regelmäßig auf Unversehrtheit überprüfen.
- Verletzungsgefahr für Finger und Hände beim Sägebandwechsel. Geeignete Arbeitshandschuhe tragen.
- Verletzungsgefahr beim Einschalten der Maschine durch das anlaufende Sägeband.
- Gefährdung durch Strom, bei Verwendung nicht ordnungsgemäßer Elektro-Anschlußleitungen.
- Gefährdung der Gesundheit durch das laufende Sägeband bei langem Kopfhaar und loser Kleidung. Persönliche Schutzausrüstung wie Haarnetz und eng anliegende Arbeitskleidung tragen.
- Desweiteren können trotz aller getroffenen Vorkehrungen nicht offensichtliche Restrisiken bestehen.
- Restrisiken können minimiert werden wenn die „Sicherheitshinweise“ und die „Bestimmungsgemäße Verwendung“, sowie die Bedienungsanweisung insgesamt beachtet werden.

Aufstellen

Bereiten Sie den Arbeitsplatz an dem die Maschine stehen soll vor. Schaffen Sie ausreichend Platz, um sicheres, störungsfreies Arbeiten zu ermöglichen. Die Maschine ist zum Arbeiten in geschlossenen Räumen konzipiert und muss auf ebenem, festen Untergrund standsicher aufgestellt werden. Die Standsicherheit ist durch Befestigung mit 4 Gestellwinkeln und 4 Sechskantschrauben M6x12 jeweils mit Mutter und Scheibe auf dem Boden gegeben (Fig. 14).

Transport

Die Maschine darf nur mit geeigneten Hebezeugen (Kran oder Stapler) transportiert werden. Als Anschlagpunkt für das Seil ist der obere Bandradkasten zu verwenden.

Niemals am Sägertisch anheben!

BASA3(1901503901) / BASA3(1901503902)		
Lieferumfang	Bandsäge	
	Sägertisch	
	Längsanschlag	
	Absaugstutzen	
	Schiebestock	
	Beipackbeutel	
	Sechskantschlüssel SW 10/13	
	Sechskantstiftschlüssel SW 4/SW 5	
	Bedienungsanweisung	
Durchlassbreite	306 mm	
Durchlasshöhe	205 mm	
Tischgröße	400 x 548 mm	
Schnittgeschwindigkeit	370 – 750 m/min	
Sägebandlänge	2360 mm	
Höhe bis Tischplatte	490 mm	
Höhe bis Tischplatte mit Untergestell	1025 mm	
Gesamthöhe ohne Untergestell	1125 mm	
Gesamthöhe mit Untergestell	1655 mm	
Gesamtbreite	900 mm	
Gesamttiefe	540 mm	
Schwenkbereich des Tisches	-8° – +45°	
Gesamtgewicht ohne Untergestell	69 kg	
Gesamtgewicht mit Untergestell	79 kg	
Absaugung Anschluß	Ø 100 mm	
Volumenstrom	565 m³/h	
stat. Unterdruck (20 m/sec)	900 Pa	
Antrieb		
Motor	Wechselstrom 230-240V	Drehstrom 400V 3phase
Nennaufnahme P1 (kW)	0,8kW (S1) 1,1 kW (S6 40%)	0,7kW (S1) 1,1kW (S6 40%)
Abgabeleistung P2 (kW)	0,56 kW (S1) 0,74kW (S6 40%)	0,48 kW (S1) 0,77kW (S6 40%)

Geräuschkennwerte

Die nach EN ISO 3746 für den Schalleistungspegel bzw. EN 1807 (Korrekturfaktor k3 nach Anhang A.2 von EN 1807-1 berechnet) für den Schalldruckpegel am Arbeitsplatz ermittelten Geräuschemissionswerte betragen unter Zugrundelegung der in ISO 7960 Anhang J aufgeführten Arbeitsbedingungen.

Die angegebenen Werte sind Emissionswerte und müssen damit nicht zugleich auch sichere Arbeitswerte darstellen. Obwohl es eine Korrelation zwischen Emissions- und Immissionspegel gibt, kann daraus nicht zuverlässig abgeleitet werden, ob zusätzliche Vorsichtsmaßnahmen notwendig sind oder nicht.

Faktoren welche den derzeitigen am Arbeitsplatz vorhandenen Immissionspegel beeinflussen können, beinhalten die Dauer der Einwirkungen, die Eigenart des Arbeitsraumes, andere Geräuschquellen usw., z.B. die Anzahl der Maschinen und anderen benachbarten Vorgängen.

Die zuverlässigen Arbeitsplatzwerte können ebenso von Land zu Land variieren. Diese Information soll jedoch den Anwender befähigen, eine bessere Abschätzung von Gefährdung und Risiko vorzunehmen.

Schalleistungspegel in dB

Leerlauf $L_{WA} = 80,3$ dB(A)

Bearbeitung $L_{WA} = 100,2$ dB(A)

Schalldruckpegel am Arbeitsplatz in dB

Leerlauf $L_{pAeq} = 64,1$ dB(A)

Bearbeitung $L_{pAeq} = 82,9$ dB(A)

Für die genannten Emissionswerte gilt ein Messunsicherheitszuschlag

$K=4$ dB

Angaben zur Staubemission

Die nach den „Grundsätzen für die Prüfung der Staubemission (Konzentrationsparameter) von Holzbearbeitungsmaschinen“ des Fachausschusses Holz gemessenen Staubemissionswerte liegen unter 2 mg/m^3 . Damit kann beim Anschluss der Maschine an eine ordnungsgemäße betriebliche Absaugung mit mindestens 20 m/s Luftgeschwindigkeit von einer dauerhaft sicheren Unterschreitung des in der Bundesrepublik Deutschland geltenden TRK-Grenzwertes für Holzstaub ausgegangen werden. Je nach zu bearbeitenden Werkstoffen oder Werkstoffbeschaffenheit, die Belastungswerte des Werkstoffherstellers beachten.

Maschinenbeschreibung

Die Maschine ist durch ihre ausgereifte Konstruktion zum Bearbeiten von Holz und Kunststoffen im Werkstattbereich vielseitig einsetzbar.

Das obere und untere Bandrad ist durch einen fest angebrachten Schutz und einen beweglichen Gehäusedeckel verkleidet. Beim Öffnen des Gehäusedeckels wird die Maschine abgeschaltet. Ein Einschalten ist nur bei geschlossenem Deckel möglich. Der nicht schneidende Teil des Sägebandes über der Tischplatte ist durch eine an der Sägebandführung befestigte Schutzeinrichtung abgedeckt, die wiederum durch die fest angebrachte Schutzeinrichtung des oberen Bandrades gegen unbeabsichtigtes Öffnen gesichert ist. Der nicht schneidende Teil des Sägebandes unter der Tischplatte ist durch einen fest angebrachten Schutz verkleidet.

Der Schwenkbereich des Tisches von -17° bis $+45^\circ$ ermöglicht vielseitige Schnittmöglichkeiten, z.B.:

- Längsschnitte
- Querschnitte
- Schrägschnitte
- Bogenförmige und unregelmäßige Schnitte
- Schnitte für Zinken und Zapfen
- Hochkantschnitte bei Vierkanthölzern

Beachten Sie dazu auch die Arbeitshinweise in der Bedienungsanweisung.

Komplettierung

Montagewerkzeug

1 Gabelschlüssel SW 10/13

Aus verpackungstechnischen Gründen sind die Tischplatte, der Handgriff und das Handrad nicht montiert.

Montage des Untergestells, Fig. 1.1

1. Legen Sie einen Holzblock hinter die Maschine und kippen sie dann vorsichtig um, sodass die Grundplatte auf dem Block zu liegen kommt.
 2. Verschrauben Sie die Gestellfüße leicht mit 12 Schrauben (M6 x 12) mit der Grundplatte.
 3. Setzen Sie den Zwischenboden ein und drehen 8 Schrauben (M6 x 12) leicht zur Befestigung ein.
 4. Nun stecken Sie die Fußkappen auf die Gestellfüße.
 5. Schrauben Sie die Aufnahmeplatten (1) für den Handgriff (2) an die Unterseite der Grundplatte.
 6. Die erste Platte an den äußeren Rand, die zweite Platte an den ersten Steg.
 7. Stellen Sie die Maschine wieder auf, richten sie aus und ziehen alle Schrauben fest an.
 8. Schrauben Sie die Radbügel (3) an der linken Seite des Untergestells an die Gestellfüße und ziehen die Schrauben handfest an.
 9. Setzen sie die Räder (4) und die Radachse (5) in die Radbügel ein
 10. Sichern Sie die Radachse axial durch die Sicherungsring (6)
 11. Ziehen Sie nun die Schrauben der Radbügel fest.
 12. Schieben sie den Transportgriff in die Aufnahmeplatten, drehen Sie dabei den Griff, bis dieser ganz eingeschoben ist.
 13. Beim Transport nur soweit herausziehen bis die hinter Schraube an der zweiten Aufnahmeplatte anliegt.
 14. Der Transport ist nur auf geraden, ebenen Flächen zulässig.
- Achtung: Bei Schräglage der Maschine kann diese umkippen.

Montage der Tischplatte, Fig. 1

1. Öffnen Sie den Gehäusedeckel und stellen Sie die Schwenksegmente auf 30° .
 2. Die Tischplatte leicht verschrauben
- | | |
|----------------------|-----------------|
| 4 Sechskantschrauben | M 8 x 16 |
| 4 Fächerscheiben | A 8,4 |

Fig. 2

Schwenken Sie die Tischplatte in die 0° -Stellung und ziehen Sie den Klemmhebel an.

Fig. 3

Richten Sie die Tischplatte aus wie folgt:

1. Eine gerade ca. 50 cm lange Holzleiste auf den Tisch auflegen und an das aufsteigende sowie an das absteigende Teil des Sägebandes anlegen.
2. Einen Anschlagwinkel an der Holzleiste und an der Nutkante des Tisches anlegen. Den Tisch ausrichten und die beiden vorderen Sechskantschrauben am Tisch festziehen.
3. Den Klemmhebel der Schwenksegmente 1/4 Umdrehung lösen und das hintere Segment nach außen ziehen. Die beiden hinteren Sechskantschrauben am Tisch festziehen. Somit wird eine leichtgängige Schwenkbarkeit erreicht.

Fig. 4

1. Mit der Einstellschraube auf der Rückseite der Maschine den Tisch im rechten Winkel zum Sägeband justieren.
- **Anschlagwinkel verwenden** –
2. Die Einstellschraube kontern und den Klemmhebel anziehen.

Montage des Längsanschlags, Fig. 5

1. Drehen Sie 4 Flügelschrauben mit je einer Beilage ca. 5 mm in die Tischplatte ein (Fig. 5.1).
2. Setzen Sie das Führungsrohr ein, bis es am Tisch anschlägt und ziehen Sie die Flügelschrauben leicht an.
3. Befestigen Sie das Schwenkteil des Führungsrohres mit zwei Schrauben M6x12 und Federring am Tisch (Fig. 5.2).
4. Flügelmuttern festziehen.
5. Nun setzen Sie den Längsanschlag auf das Führungsrohr links vom Sägeband und klemmen ihn fest. Das Anschlagrohr muss jetzt parallel zur Tischnut stehen; eine Korrektur kann durch Lösen der beiden Zylinderschrauben vorgenommen werden (Fig. 5.3).

Montage des Handgriffs, Fig. 6

Montieren Sie den Handgriff mit einer Sechskantmutter M8 und einer Scheibe 8 für die stufenlose Bandspanneinrichtung.

Montage des Handrads, Fig. 7

Befestigen Sie das Handrad (ø 120 mm) mit einer Sechskantmutter M8 und einer Scheibe 8 für die stufenlose Drehzahleinstellung.

Inbetriebnahme

Beachten Sie vor der Inbetriebnahme die Sicherheitshinweise.

Beim Arbeiten an der Maschine müssen sämtliche Schutzeinrichtungen und Abdeckungen montiert sein.

Sägebandwechsel, Fig. 8

Achtung: Netzstecker ziehen!

Sägebandschutz öffnen und mit Sperre sichern. Sägeband mit Spannschraube B entspannen. Neues Sägeband auflegen.

Bandrad von Hand in Schnittrichtung drehen und gleichzeitig mit Spannschraube B die endgültige Spannung vornehmen. Die Spannung ist von der Sägebandbreite abhängig. Breite Sägebänder sind stärker zu spannen als schmale.

Achtung! Zu hohe Spannung führt zu vorzeitigem Bruch!

Nach Beenden der Arbeit das Sägeband immer entspannen! Dazu Hebel A auf „–“ stellen.

Seitenkorrektur, Fig. 9

1. Das Sägeband soll etwa mittig auf den Bandrädern laufen.
2. Das obere Bandrad von Hand in Schnittrichtung drehen und über den Handgriff (1) die Seitenkorrektur vornehmen.
3. Nach erfolgter Einstellung die Flügelmutter (2) festdrehen.

Drehzahleinstellung, Fig. 10

Bitte bedienen Sie das Handrad ausschließlich während des Betriebs – Nichtbeachten kann eine Beschädigung des Geräts zur Folge haben.

Drehen Sie das Handrad im Uhrzeigersinn, reduzieren Sie die Schrittgeschwindigkeit, in der Gegenrichtung erhöhen Sie die Schnittgeschwindigkeit in folgendem **Drehzahlbereich**:

Minimal-Drehzahl **370 m/min.**

Zur Bearbeitung von Aluminium, Messing, Kupfer, Duroplaste sowie Hartkunststoffe.

Maximal-Drehzahl **750 m/min.**

Zur Bearbeitung von Holz.

Sägebandführung, Fig. 9

Die obere Sägebandführung können Sie bis **205 mm Werkstückhöhe** einstellen (3). Ein möglichst kleiner Abstand zum Werkstück gewährleistet optimale Bandführung und sicheres Arbeiten!

Gegendrucklager, Fig. 11

Die Gegendrucklager (1) nehmen den Vorschubdruck des Werkstückes auf.

Stellen Sie das obere und das untere Gegendrucklager so ein, daß es leicht am Sägebandrücken anläuft.

Führungsrollen, Fig. 11

Stellen Sie die oberen und unteren Führungsrollen (2) auf die jeweilige Sägebandbreite ein. Die Vorderkanten der Führungsrollen dürfen bis höchstens Zahngrund des Sägebandes reichen. Wenn die Führungsrollen das Sägeband leicht berühren, kontern Sie mit der Rändelschraube den Sitz der Rollen.

Das Sägeband darf nicht klemmen!

Arbeitshinweise:

Folgende Empfehlungen (**siehe Seite K4**) sind Beispiele für den sicheren Gebrauch von Bandsägen. Die folgenden sicheren Arbeitsweisen werden als Beitrag zur Sicherheit angesehen, können aber nicht für jeden Einsatz angemessen, vollständig oder umfassend anwendbar sein. Sie können nicht alle möglichen, gefährlichen Zustände behandeln und müssen sorgfältig interpretiert werden.

- Bei Arbeiten in geschlossenen Räumen die Maschinen an eine Absauganlage anschließen. Für Arbeiten im gewerblichen Bereich muss ein Absauger eingesetzt werden, der den gewerblichen Vorschriften entspricht.
- Wenn die Maschine außer Betrieb ist z. B. Arbeitsende, entspannen Sie das Sägeband. Einen entsprechenden Hinweis zum Spannen des Sägebandes für den nächsten Benutzer an der Maschine anbringen.
- Nicht benützte Sägebänder zusammengelegt und sicher an einem trockenen Platz aufbewahren. Vor der Benutzung auf Fehler (Zähne, Risse) überprüfen. Fehlerhafte Sägebänder nicht verwenden!
- Beim Hantieren mit Sägebändern geeignete Handschuhe tragen.
- Vor Arbeitsbeginn müssen sämtlich Schutz- und Sicherheitseinrichtungen an der Maschine sicher montiert sein.
- Reinigen Sie niemals das Sägeband oder die Sägebandführung mit einer handgehaltenen Bürste oder Schaber bei laufendem Sägeband. Verharzte Sägebänder gefährden die Arbeitssicherheit und müssen regelmäßig gereinigt werden.
- Zu Ihrem persönlichen Schutz beim Arbeiten Schutzbrille und Gehörschutz tragen. Bei langem Kopfhaar ein Haarnetz tragen. Lose Ärmel bis über die Ellbogen aufrollen.
- Beim Arbeiten die Sägebandführung immer so nahe wie möglich an das Werkstück anstellen.
- Sorgen Sie im Arbeits- und Umgebungsbereich der Maschine für ausreichende Lichtverhältnisse.
- Benutzen Sie für gerade Schnitte immer den Längsansschlag, um das Kippen oder Wegrutschen des Werkstückes zu verhindern.
- Zum Bearbeiten von schmalen Werkstücken mit Handvorschub den Schiebestock verwenden.
- Für Schrägschnitte den Säge Tisch in die entsprechende Position bringen und das Werkstück am Längsansschlag führen.
- Zum Schneiden von schwalbenschwanzförmigen Zinken und Zapfen oder von Keilen den Säge Tisch jeweils in die Plus- und Minusposition schwenken. Auf sichere Werkstückführung achten.
- Bei bogenförmigen und unregelmäßigen Schnitten des Werkstück mit beiden Händen, bei geschlossenen Fingern gleichmäßig vorschieben. Mit den Händen im sicheren Bereich das Werkstück festhalten.
- Für wiederholtes Ausführen von bogenförmigen, unregelmäßigen Schnitten eine Hilfsschablone verwenden.
- Beim Schneiden von Rundhölzern das Werkstück gegen Verdrehen sichern.

- Für sicheres Arbeiten bei Querschnitten das Sonderzubehör Querschneidlehre einsetzen.
- Für sicheres Arbeiten beim Schneiden von runden Platten das Sonderzubehör Kreisschneideeinrichtung einsetzen.

⚠️ Wartung

Umrüst-, Einstell-, Mess- und Reinigungsarbeiten nur bei ausgeschaltetem Motor durchführen. Netzstecker ziehen und Stillstand des rotierenden Werkzeuges abwarten.

Sämtliche Schutz- und Sicherheitseinrichtungen müssen nach abgeschlossenen Reparatur- und Wartungsarbeiten sofort wieder montiert werden. Die eingebauten Kugellager sind wartungsfrei.

Wir empfehlen Ihnen:

1. Die **Schwenksegmente** des Tisches sowie die Bandspanneinrichtung leicht nachfetten.
2. Das **Sägeband** regelmäßig reinigen. Holz hinterlässt Harzrückstände. Zur Reinigung empfehlen wir das Entharzungskonzentrat **Pharmol HEK**, Art.-Nr. 61009700.
3. Die **Führungsrollen** sowie die **Gegendrucklager** regelmäßig kontrollieren. Gegebenenfalls nachstellen oder zerlegen und ölen oder austauschen.
4. Ausgelaufene **Tischeinlage** erneuern.
5. Tischoberfläche immer harzfrei halten.
6. Lagerstellen des **Drehzahlhandrads** regelmäßig leicht ölen.

Service-Informationen

Es ist zu beachten, dass bei diesem Produkt folgende Teile einem gebrauchsgemäßen oder natürlichen Verschleiß unterliegen bzw. folgende Teile als Verbrauchsmaterialien benötigt werden.

Verschleißteile*: Kohlebürsten, Sägeblatt, Tischeinlagen; Keilriemen

*** nicht zwingend im Lieferumfang enthalten!**

⚠️ Elektrischer Anschluss

Der installierte Elektromotor ist betriebsfertig angeschlossen.

Der Anschluss entspricht den einschlägigen **VDE- und DIN-Bestimmungen**.

Der kundenseitige Netzanschluss sowie die verwendete Verlängerungsleitung müssen diesen Vorschriften entsprechen.

Installationen, Reparaturen und Wartungsarbeiten an der Elektroinstallation dürfen nur von einer Fachkraft ausgeführt werden.

Wichtige Hinweise

Der Elektromotor ist für Betriebsart S 1 ausgeführt. Bei Überlastung des Motors schaltet dieser selbstständig ab. Nach einer Abkühlzeit (zeitlich unterschiedlich) läßt sich der Motor wieder einschalten.

Schadhafte Elektro-Anschlussleitungen

An elektrischen Anschlussleitungen entstehen oft Isolationsschäden. Ursachen sind:

1. Druckstellen, wenn Anschlussleitungen durch Fenster- oder Türspalten geführt werden.
2. Knickstellen durch unsachgemäße Befestigung oder Führung der Anschlussleitung.
3. Schnittstellen durch Überfahren der Anschlussleitung.
4. Isolationsschäden durch Herausreißen aus der Wandsteckdose.
5. Risse durch Alterung der Isolation.

Solche schadhafte Elektro-Anschlussleitungen dürfen nicht verwendet werden und sind auf Grund der Isolationsschäden lebensgefährlich.

Elektrische Anschlussleitungen regelmäßig auf Schäden überprüfen. Achten Sie darauf, daß beim Überprüfen die Anschlussleitung nicht am Stromnetz hängt.

Elektrische Anschlussleitungen müssen den einschlägigen VDE- und DIN-Bestimmungen entsprechen. Verwenden Sie nur Anschlussleitungen mit Kennzeichnung HO 7 RNF. Ein Aufdruck der Typenbezeichnung auf dem Anschlusskabel ist Vorschrift.

Wechselstrommotor Fig. 12 BASA3 (1901503901)

1. Die Netzspannung muß 230 Volt / 50 Hz betragen.
2. Verlängerungsleitungen müssen bis 25 m Länge einen Querschnitt von 1,5 Quadratmillimeter, über 25 m Länge mindestens 2,5 Quadratmillimeter aufweisen.
3. Der Netzanschluss wird mit 16 A träge abgesichert.

Drehstrommotor Fig. 13 BASA3 (1901503902)

1. Die Netzspannung muß 400 Volt / 50 Hz betragen.
2. Netzanschluss und Verlängerungsleitung müssen 5adrig sein = 3 P + N + SL.
3. Verlängerungsleitungen müssen einen Mindest-Querschnitt von 1,5 Quadratmillimeter aufweisen.
4. Der Netzanschluss wird maximal mit 16 A abgesichert.
5. Bei Netzanschluss oder Standortwechsel muß die Drehrichtung überprüft werden, gegebenenfalls muß die Polarität getauscht werden.

Bei Rückfragen bitte folgende Daten angeben:

1. Motorenhersteller
2. Stromart des Motors
3. Daten des Maschinen-Typenschildes
4. Daten des Schalter-Typenschildes

Bei Rücksendung des Motors immer die komplette Antriebseinheit mit Schalter einsenden.

Sonderzubehör

Sonderzubehör	Artikelnummer
Querschneidlehre	7312 0025
Kreisschneideeinrichtung	} 7319 0710
Tiefenanschlag	
Schleifbandeinrichtung	
Tischgestell	7319 0716
Einschaltautomatik, Typ ALV 2	79104010
Typ ALV 10	79104020

Sägebänder

für Holz:	
12/0,5/2360 mm, 4 Zähne/Zoll	73190701
<i>Standardsägeband</i>	
15/0,5/2360 mm, 4 Zähne/Zoll	73190704

Gerade Hochkantschnitte mit Längsanschlag

für Holz und Kunststoffe:	
6/0,5/2360 mm, 6 Zähne/Zoll	73190702
<i>Schweifarbeiten mit kleinem Radius 15 mm</i>	
12/0,5/2360 mm, 6 Zähne/Zoll	73190705
<i>Feinschnittarbeiten</i>	

Verschiedene Werkstoffe:

Holz, Kunststoffe, Metalle	
3,5/0,5/2360 mm, 14 Zähne/Zoll	73190706
<i>Feinste Schnittarbeiten, kleinste Radian</i>	

NE-Metalle bis 10 mm	
6/0,65/2360 mm, 22 Zähne/Zoll	73190707
<i>gerade Schnitte und Schweifarbeiten</i>	

Kunststoffe, NE-Metalle	
6/0,65/2360 mm, 10 Zähne/Zoll	73190703

Kunststoffe, NE-Metalle über 15 mm	
12/0,65/2360 mm, 10 Zähne/Zoll	73190708
<i>gerade Schnitte und große Radian > 60 mm</i>	

Störungsabhilfe

Störung	Mögliche Ursache	Abhilfe
Motor läuft nicht an	<ul style="list-style-type: none"> a) Kein Strom b) Schalter, Kondensator defekt c) Elektrische Verlängerungsleitung defekt d) Falsche Anschlußleitung für 3 ~ 400 V Motor 	<ul style="list-style-type: none"> a) Netzsicherung überprüfen b) Elektro-Fachkraft überprüfen lassen c) Netzsicherung ziehen, überprüfen, bei Bedarf austauschen d) Anschlußleitung 5adrig, bei 1,5mm² Querschnitt
Falsche Motordrehrichtung	Falschanschluß	Drehrichtung am CEE-Stecker ändern
Sägeband verläuft	<ul style="list-style-type: none"> a) Führung schlecht eingestellt b) Falsches Sägeband 	<ul style="list-style-type: none"> a) Sägebandführung nach Bed.-Anw. b) Sägeband nach Bed.-Anw. auswählen
Brandflecken am Holz beim Arbeiten	<ul style="list-style-type: none"> a) Sägeband stumpf b) Falsches Sägeband 	<ul style="list-style-type: none"> a) Sägeband austauschen b) Sägeband nach Bed.-Anw. auswählen
Sägeband klemmt beim Arbeiten	<ul style="list-style-type: none"> a) Sägeband stumpf b) Sägeband verharzt c) Führung schlecht eingestellt 	<ul style="list-style-type: none"> a) Sägeband austauschen b) Sägeband reinigen c) Sägebandführung nach Bed.-Anw.

General notes

1. After unpacking, check all parts for any transport damage. Inform the supplier immediately of any faults.
2. Later complaints cannot be considered.
3. Make sure the delivery is complete.
4. Before putting into operation, familiarize yourself with the machine by carefully reading these instructions.
5. Use only **original schepbach accessories**, wearing or replacement parts. **You can find replacement parts at your schepbach dealer.**
6. When ordering, include our item number and the type and year of construction of the machine.

Dear customer,

We wish you much pleasure and success with your new **schepbach** machine.

NOTE:

In accordance with valid product liability laws, the manufacturer of this device shall not be responsible for damage to and from this device which results from:

1. Improper care.
2. Noncompliance with the Operating Instructions.
3. Repairs made by unauthorized persons.
4. The installation and use of any parts which are not original **schepbach** replacement parts.
5. Improper use and application.
6. Failure the electrical system as a result of non-compliance with the legal and applicable electrical directives and VDE regulations 0100, DIN 57113 / VDE 0113.



We recommend that you read through the entire operating instructions before putting into operation.

These operating instructions are to assist you in getting to know your machine and utilize its proper applications. The operating instructions contain important notes on how you work with the machine safely, expertly, and economically, and how you can avoid hazards, save repair costs, reduce downtime and increase the reliability and service life of the machine.

In addition to the safety requirements contained in these operating instructions, you must be careful to observe your country's applicable regulations.

The operating instructions must always be near the machine. Put them in a plastic folder to protect them from dirt and humidity. They must be read by every operator before beginning work and observed conscientiously. Only persons who have been trained in the use of the machine and have been informed of the various dangers may work with the machine. The required minimum age must be observed.

In addition to the safety requirements contained in these operating instructions and your country's applicable regulations, you should observe the generally recognized technical rules concerning the operation of woodworking machines.

⚠ Safety notes



In these operating instructions we have marked the places that have to do with your safety with this sign.

- Please pass on safety notes and instructions to all those who work on this machine.
- Personnel entrusted with work on the machine must have read the operating instructions and in particular the chapter on safety before beginning work. Reading the instructions after work has begun, is too late. This applies especially to persons working only occasionally on the machine, e.g. during setting up or maintenance.
- Observe all safety instructions and warnings attached to the machine.
- See to it that all safety instructions and warnings attached to the machine are complete and perfectly legible.
- Check all power supply lines. Do not use defective lines.
- Make sure that the machine stands stable on firm ground.
- Insure sufficient lighting in the work area and the area around the machine.
- Caution when working: There is a danger to fingers and hands from the rotating tool.
- When working on the machine, all safety mechanisms and covers must be mounted.
- Keep children away from the machine when it is connected to the power supply.
- Operating personal must be at least 18 years of age. Trainees must be at least 16 years of age, but may only operate the machine under adult supervision.
- Persons working on the machine may be not diverted from their work.
- The working space on the machine must be free of chips and wood scrap.
- Wear only close-fitting clothes. Remove rings, bracelets and other jewelry.
- Always wear safety goggles when working.
- Wear a cap or hair net to protect long hair.
- Wear suitable gloves to change the sawband.
- Do not wear work gloves when working on the saw.
- Observe the correct rotational speed setting on the machine.
- The safety mechanism on the machine may not be removed or rendered unusable.
- Cleaning, changing, calibrating, and setting of the machine may only be carried out when the motor is switched off. Pull the power supply plug and wait for the rotating tool to completely stop.
- Connection and repair work on the electrical installation may be carried out by a qualified electrician only.

- All protection and safety devices must be replaced after completing repair and maintenance procedures.
- Switch the machine off and pull power supply plug when rectifying any malfunctions.
- Use a suction unit to suck up wood shavings and sawdust. The current speed at the suction connection piece should be 20 m/s.
- Check the saw band guide and the saw band tension before starting up.
- Do not use nicked saw bands or those that have an altered form.
- Replace table inserts that have worn saw slots.
- When sawing round wood, make sure that the work piece does not turn.
- For sawing heavy or cumbersome pieces, use the appropriate working aids for bracing. (Special accessory roller stands).
- Place the upper saw band guide as closely as possible to the work piece.
- On slanted table plates, attach the longitudinal stop on the lower table plate half.
- Do not brake the saw band with side pressure after switching off.
- Remove work pieces that have become stuck only with the motor switched off and with the saw band at a standstill.
- Cut off the external power supply of the machine even if only minor changes of place are envisaged. Properly reconnect the machine to the supply mains before re-commissioning.
- When leaving the work place, switch the motor off. Pull the power supply plug.

Warning! This electric tool generates an electromagnetic field during operation. This field can impair active or passive medical implants under certain conditions. In order to prevent the risk of serious or deadly injuries, we recommend that persons with medical implants consult with their physician and the manufacturer of the medical implant prior to operating the electric tool.

⚠ Use only as authorized

⚠ CE tested machines meet all valid EC machine guidelines as well as all relevant guidelines for each machine.

- All protective and safety device must be mounted on the machine before beginning work.
- The machine is designed to be operated by one person. The operator is responsible for all other persons in the working area.
- Observe all safety instructions and warnings attached to the machine.
- See to it that safety instructions and warnings attached to the machine are always complete and perfectly legible.
- The bandsaw with the supplied tools and accessories is designed exclusively for sawing wood, material similar to wood, and non-ferrous metals and steel.

- The maximum dimensions for workpieces to be processed is may not exceed the bench size in the standard version. Clearance width: 306 mm, Clearance height: 205 mm
- For larger workpiece dimensions which require tipping of the table top, the table extension or the dolly (special accessories) must be used.

- When used in enclosed rooms, the machine must be connected to a vacuum exhaust unit. Use the dust extractor to remove matchwood or saw dust. The vacuum support flow rate must be 20 m/s. Subatmospheric pressure 860 Pa.
- The automatic switching unit is available as a special accessory.

Type ALV 2 Art. No. 7910 4010 230 V/50 Hz

Type ALV 10 Art. No. 7910 4020 400 V/230 V/50 Hz

- The vacuum exhaust unit automatically switches on after a 2-3 second delay after the machine tool is turned on. This avoids overloading the circuit fuse.
- After turning off the machine tool, the vacuum exhaust unit remains on for an additional 2-3 seconds and is then automatically switched off. Remaining dust is thereby removed by vacuum exhaust, as required by German regulations governing hazardous materials. This results in savings in electricity consumption and reduces noise levels, as the vacuum exhaust unit is on only during machine tool operation.
- A suction device which conforms with commercial regulations must be used for suction in commercial areas.
- Do not switch off or remove suction units or dust extractors while the work machine is in operation.
- The machine must only be used in technically perfect condition in accordance with its designated use and the instructions set out in the operating manual, and only by safety-conscious persons who are fully aware of the risks involved in operating the machine. Any functional disorders, especially those affecting the safety of the machine, should therefore be rectified immediately.
- The safety, work and maintenance instructions of the manufacturer as well as the technical data given in the calibrations and dimensions must be adhered to.
- Relevant accident prevention regulations and other, generally recognized safety-technical rules must also be adhered to.
- The machine may only be used, maintained, and operated by persons familiar with it and instructed in its operation and procedures. Arbitrary alterations to the machine release the manufacturer from all responsibility for any resulting damages.
- The machine may only be used with original accessories and original tools made by the manufacturer.
- Any other use exceeds authorization. The manufacturer is not responsible for any damages resulting from unauthorized use; risk is the sole responsibility of the operator.

Set-up

Prepare the workplace where the machine is to be placed. Insure sufficient room to allow safe work without malfunctions. The machine is designed to operate in closed rooms and must be placed stably on firm level ground. Stability is insured by attachment to the ground with 4 screws (Fig. 14).

Transport

The machine may only be transported with suitable lifting devices (crane or fork lift). The connection point for the rope (crane) is on the upper band wheel cabinet.

BASA3 (1901503901) / BASA3 (1901503902)		
Scope of delivery	Band saw	
	Sawing table	
	Longitudinal stop	
	Dust bag connector	
	Push stick	
	Accessory Bag	
	Hexagonal spanner SW 10/13	
	Hexagonal socket head wrench SW 4/SW 5	
	Operating instructions	
Passage width	306 mm	
Passage height	205 mm	
Table size	400 x 548 mm	
Cutting speed	370 – 750 m/min	
Saw band length	2360 mm	
Height up to tabletop	490 mm	
Height up to tabletop with underframe	1025 mm	
Overall height without underframe	1125 mm	
Overall height with underframe	1655 mm	
Overall width	900 mm	
Overall depth	540 mm	
Slewing range of the table	-8° – +45°	
Overall weight without underframe	69 kg	
Overall weight with underframe	79 kg	
Suction connector	Ø 100 mm	
Extraction power	565 m³/h	
stat. under pressure (20 m/sec)	900 Pa	
Drive		
Motor	Alternating current 230-240V	Rotary current 400V 3phase
Nominal consumption P1 (kW)	0,8kW (S1) 1,1 kW (S6 40%)	0,7kW (S1) 1,1kW (S6 40%)

Delivery of power P2 (kW)	0,56 kW (S1) 0,74kW (S6 40%)	0,48 kW (S1) 0,77kW (S6 40%)
---------------------------	---------------------------------	---------------------------------

Noise parameters

The noise emission values determined according to EN 23746 for the sound level and according to EN 31202 (coefficient of correction k3 calculated according to Appendix A.2 of EN 31204) for the sound level at the workplace are as follows, based on the working conditions listed in ISO 7904 Appendix A:

Sound level in dB

Idle running LWA = 80.3 dB(A)

Operation LWA = 100.2 dB(A)

Sound level at the workplace in dB

Idle running LpAeq = 64.1 dB(A)

Operation LpAeq = 82.9 dB(A)

A measurement uncertainty allowance K = 4 dB applies to the mentioned emission values.

Machine description

Due to its perfected design, the machine offers a versatile application for processing wood and plastics in the workshop.

The upper and lower bandwheel is protected by a fixed guard and an articulated cover. Upon opening the cover, the machine is switched off. Switching on again is only possible with the cover closed. The non-cutting part of the sawbelt above the table top is covered by a guard fixed to the sawbelt guide, the latter being protected against inadvertent opening by the fixed guard of the upper band wheel. The non-cutting part of the sawbelt under the table top is protected by a fixed cover.

The swivelling range of the table from -20° to +47° allows versatile cutting possibilities (e.g.)

- Longitudinal cuts
- Cross cuts
- Diagonal cuts
- Curved and irregular cuts
- Cuts for dovetails and tenons
- On-edge cuts of squared beams

Please consult also the working hints in the operating instructions.

Completion

Assembly tools

1 engineer's wrench SW 10/13

For reasons of packaging technology, the tabletop, the handle, and the handwheel are not mounted.

Installation of the Underframe, Fig. 1.1

1. Put a wooden block behind the machine, and then carefully turn over the machine so that the base plate lies on the floor.
2. Loosely screw the frame feet with 12 screws (M6 x 12) to the base plate.

3. Insert the intermediate bottom, and loosely screw in 8 screws (M6 x 12) to fasten it.
4. Put the feet caps onto the frame feet.
5. Screw the mounting plates (1) for the handle (2) on the bottom of the base plate.
6. Place the first plate at the outer edge, the second one at the first frame.
7. Turn the machine upright again, align it and tighten all screws.
8. Screw the wheel clips (3) on the left side of the base onto the base feet, and hand-tight the screws.
9. Insert the wheels (4) and the wheel axle (5) into the wheel clips.
10. Secure the wheel axle axially by means of the locking ring (6).
11. Tighten the screws of the wheel clips.
12. Push the transport handle into the mounting plates, turn the handle until it is pushed in completely.
13. During the transport, pull out the handle only until the rear screw sits close to the second mounting plate.
14. The transport is only admissible on straight, even surfaces.

Caution! In case of an oblique position of the machine it may turn over.

Installation of the tabletop, Fig. 1

1. Open the case cover, and set the slewing segments to 30°.
 2. Loosely screw the tabletop.
- 4 hexagon head cap screws M 8 x 16
4 serrated lock washers A 8,4

Fig. 2

Turn the tabletop into the 0° position, and tighten the clamping lever.

Fig. 3

Align the tabletop as follows:

1. Put a straight wood border with a length of approximately 50 cm on the table and put it against the upward and downward parts of the saw band.
2. Put a shifting square against the wood border and the groove edge of the table. Align the table, and fasten the two front hexagon head cap screws on the table.
3. Release the clamping lever of the slewing segments by means of a quarter turn, and pull the back segment outwards. Fasten the two back hexagon head cap screws on the table. Thus, you achieve a smooth slewability.

Fig. 4

1. Use the adjusting screw on the rear of the machine to align the table in a right angle to the saw band.

– Use the shifting square –

2. Fix the adjusting screw by a locknut, and fasten the clamping lever.

Installation of the longitudinal stop, Fig. 5

1. Screw-in 4 wing screws with a shim for each screw approximately 5 mm into the tabletop (Fig. 5.1).

2. Insert the guide tube into the table until the stop, and loosely tighten the wing screws.
3. Fasten the slewing part of the guide tube with two M6x12 screws and a lock washer on the table (Fig. 5.2).
4. Tighten the wing nuts.
5. Put the longitudinal stop on the guide tube at the left of the saw band, and clamp it. The stop tube must be parallel to the table groove. A correction can be performed by releasing the two cylinder head screws (Fig. 5.3).

Installation of the handle, Fig. 6

Mount the handle using a hexagon nut M8 and a washer 8 for the belt tensioning device.

Installation of the handwheel, Fig. 7

Mount the handwheel (ø 120 mm) with a M8 hexagon nut and a 8 washer for the progressively adjustable speed adjustment device.

⚠ Initial operation

Please observe the safety instructions prior to the initial operation of the machine. All protection devices and covers must be mounted when working with the machine.

Fig. 8

Release and remove the saw band. Insert a new saw band, and tension it slightly. Turn the band wheel manually in the cutting direction, and simultaneously perform the final tension of the saw band. The tension depends on the width of the saw band. Wide saw bands must be tensioned more strongly than narrow ones. An excessive tension results in the premature rupture of the saw band.

Side correction, Fig. 9

1. The saw band should run centrally on the band wheels.
2. Turn the upper band wheel manually in the cutting direction, and perform the side correction using the handle (1).
3. Tighten the knurled nut once the adjustment is complete.

Speed regulation, Fig. 10

Please use the handwheel exclusively during the operation of the device. A non-compliance may result in a damage of the device.

Turn the handwheel clockwise, decrease the cutting speed. Increase the cutting speed in the opposite direction within the **following speed range:**

Minimum speed **370 m/min.**

For the processing of aluminium, brass, copper, duroplastics as well as hard synthetic materials.

Maximum speed **750 m/min.**

For the processing of wood.

Saw band guide, Fig. 9

You can adjust the upper saw band guide up to a work piece height of 205 mm (3). The smallest possible distance to the work piece ensures the optimum band guide and a safe working!

Counterpressure bearing, Fig. 11

The counterpressure bearings (1) absorb the feed pressure of the work piece.

Adjust the upper and lower counterpressure bearings in such a manner that they slightly strike against the saw band back.

Guiding rollers, Fig. 11

Adjust the upper and lower guiding rollers (2) to the corresponding saw band width. The front edges of the guiding rollers may at maximum extend until the tooth root surface of the saw band. If the guiding rollers slightly touch the saw band, fix the position of the rollers with the knurled screw. **The saw band must not choke up!**

Working information:

The following recommendations are examples of the safe use of band saws.

The following safe working methods should be seen as an aid to safety. They cannot be applied suitably completely or comprehensively to every use. They cannot treat every possible dangerous condition and must be interpreted carefully.

- Connect the machine to a **suction unit** when working in closed rooms. A suction device which conforms with commercial regulations must be used for suction in commercial areas.
- Loosen the sawband when the machine is not in operation (e.g. after finishing work). Attach a notice on the tension of the saw band to the machine for the next user.
- Collect unused sawbands and store them safely in a dry place. Check for faults (teeth, cracks) before use. Do not use faulty sawbands!
- Wear suitable gloves when handling sawbands.
- All protective and safety devices must be securely mounted on the machine before beginning work.
- Never clean the sawband or the sawband guide with a hand-held brush or scraper while the sawband is running. Resin-covered sawbands impair working safety and must be cleaned regularly.
- For your own protection, wear protective glasses and hearing protection. Wear a hairnet if you have long hair. Roll up loose sleeves over the elbows.
- Always position the sawband guide as near the workpiece as possible when working.
- Insure sufficient lighting in the work area and around the machine.
- Always use the fence for straight cuts to keep the workpiece from tipping or slipping away.
- When working on narrow workpieces with manual feed, use the **push stick**.

- For diagonal cuts, place the saw bench in the appropriate position and guide the workpiece on the fence.
- To cut dove-tails and dove-tailed tenons or wedges swing the saw bench to the plus or minus position. Insure safe workpiece guidance.
- For arced and irregular cuts, push the workpiece evenly using both hands with the fingers together. Hold the workpiece with your hands on a safe area.
- Use a pattern for repeated arced or irregular cuts.
- Insure that the workpiece does not roll when cutting round pieces.
- Use the **traverse cutting gauge special accessory** for safety when making traverse cuts.
- To safely cut round plates, use the **circular cutting unit special accessory**.

Maintenance



Perform resetting, measuring, and cleaning work exclusively when the motor is turned off. Disconnect the mains plug, and wait until the rotating tool stands still.

All protection and safety devices must be immediately reinstalled once the repair and maintenance work is completed.

The built-in ball bearings are maintenance-free.

Recommendations:

1. Slightly re-lubricate the slewing segments of the table and the bend tensioning device.
2. Regularly clean the saw band. Wood leaves resin sediments. We recommend the deresinifying concentrate Pharmol HEK, item no. 61009700 for the cleaning.
3. Regularly check the guiding rollers and the counterpressure bearings. If required, readjust or disassemble them, and grease or exchange the parts.
4. Exchange worn-out table inserts (item no. 73240034).
5. Ensure that the tabletop is always free of resin.
6. Regularly lubricate the bearings of the speed hand-wheel.

Service information

Please note that the following parts of this product are subject to normal or natural wear and that the following parts are therefore also required for use as consumables. Wear parts*: Carbon brushes, saw blade, table inlays; v-belt

* Not necessarily included in the scope of delivery!

Electrical Connection



The installed electric motor is connected and is ready to work.

The connection complies with the relevant VDE and DIN regulations.

The customer-side mains supply and the used extension line must meet these regulations.

Installations, repair, and maintenance work relating to the electric installation may only be performed by specialists.

Important Notes

The electric motor has been designed for the S 1 operating mode.

In case of an overload of the motor, it turns off automatically. After a cooling period (duration varies), you can turn on the motor again.



Defective Electric Connection Lines

Often, insulation damages occur on electrical connection lines.

Causes are:

1. Drag marks if connection lines are led through window or door clearances.
2. Kinks due to improper attachment or routing of the connection line.
3. Cuts caused by running over the connection line.
4. Insulation damages caused by pulling the connection line out of the wall socket.
5. Fissures caused by the ageing of the insulation.

Such defective electric connection lines must not be used and are hazardous due to the insulation damages.

Regularly check the electrical connection lines for damages. Please make sure that the connection lines are disconnected from the mains supply during the check.

Electrical connection lines must comply with the relevant VDE and DIN regulations. Only use connection lines labelled with H 07 RN. The labelling of the connection cable with the type specification is required.

AC motor Fig. 12 BASA3 (1901503901)

1. The supply voltage must be 230 V / 50 Hz.
2. Extension lines up to a length of 25 m must have a cross section of 1.5 square millimetres. Extension lines with a length of more than 25 m must have a minimum cross section of 2.5 square millimetres.
3. The mains connection is protected with a delay-action fuse of 16 A.

Rotary current motor Fig. 13 BASA3 (1901503902)

1. The supply voltage must be 400 V / 50 Hz.
2. Mains supply and extension line must be five-wire = 3 P + N + SL.
3. Extension lines must have a minimum cross section of 1.5 square millimetres.

4. The mains connection is protected with a maximum of 16 A.
5. In case of mains supply or change of location, the direction of rotation must be checked. If required, the polarity must be reversed.

If you have further questions, please specify the following:

1. Motor manufacturer
2. Kind of current of the motor
3. Data from the machine type plate
4. Data from the switch type plate

If you return the motor, always return the complete drive unit with the switch.

Special Accessories

Cross cutting jig 7312 0025

Circular cutting device }
Bit stop } 7319 0710
Grinding belt device }

Underframe for tables 7319 0709

Automatic starter, type ALV 2 7910 4010

Type ALV 10 7910 4020

Saw bands

for wood:

12/0.5/2360 mm, 4 teeth/inch 7319 0701

Standard saw band

15/0.5/2360 mm, 4 teeth/inch 7319 0704

Straight upright cuts with longitudinal stop

for wood and synthetic materials:

6/0.5/2360 mm, 6 teeth/inch 7319 0702

Turning works with small radius 25 mm

12/0.5/2360 mm, 6 teeth/inch 7319 0705

Precision cutting works

Different materials:

wood, synthetic materials, metals

3.5/0.5/2360 mm, 14 teeth/inch 7319 0706

Extra-fine cutting works, extremely small radiuses

Non-ferrous metals up to 10 mm

6/0.65/2360 mm, 22 teeth/inch 73190707

straight cuts and turning works

Synthetic materials, non-ferrous metals

6/0.65/2360 mm, 10 teeth/inch 73190703

Synthetic materials, non-ferrous metals above 15 mm

12/0.65/2360 mm, 10 teeth/inch 73190708

straight cuts and large radiuses > 60 mm

Troubleshooting

Failure	Possible cause	Solution
Motor does not start	<ul style="list-style-type: none"> a) Fastening nut tightened insufficiently b) Extension cable defect c) Connections on the motor or switch defect d) Motor or switch defect 	<ul style="list-style-type: none"> a) Check the mains fuse b) See "Electrical Connection" in the operating manual c) Have it checked by an electrician Brake does not bleed d) See "Electrical Connection" in the operating manual
Motor runs forward or backwards	Capacitor defect	Have it exchanged by an electrician
No motor output turns off automatically	<ul style="list-style-type: none"> a) Overload by dull saw b) Wrong saw blade 	<ul style="list-style-type: none"> a) Insert a sharpened saw blade; motor can be turned on again b) Select saw band according to instructions
Burns on the cutting surface	<ul style="list-style-type: none"> a) Fastening nut tightened insufficiently b) Wrong saw blade 	<ul style="list-style-type: none"> a) Insert a sharpened saw blade b) Select saw band according to instructions
Saw band clamps when working	<ul style="list-style-type: none"> a) Saw band blunt a) saw band c) Leadership poorly adjusted 	<ul style="list-style-type: none"> a) Replace saw band b) Clean saw band c) Saw band guidance according to instructions

Conseils généraux

1. Vérifier dès la livraison, qu'aucune pièce n'ait été détériorée pendant le transport. En cas de réclamation, informer aussitôt le livreur.
2. Nous ne pouvons tenir compte des réclamations ultérieures.
3. Vérifier que la livraison soit bien complète.
4. Familiarisez-vous avec l'appareil avant la mise en oeuvre par l'étude du guide d'utilisation.
5. Pour les accessoires et les pièces standard, n'utiliser que des **pièces d'origine schepbach**. **Vous trouverez les pièces de rechange chez votre commerçant spécialisé schepbach.**
6. Lors de commandes, donnez nos numéros d'article, ainsi que le type et l'année de fabrication de l'appareil.

Cher client,

Nous vous souhaitons beaucoup de plaisir et du succès au cours de vos travaux à venir, avec votre nouvel appareil **schepbach**.

AVERTISSEMENT:

Le constructeur de cet appareil n'est pas responsable, conformément à la réglementation en vigueur concernant la responsabilité des produits, des dommages occasionnés par ou survenant à cet appareil et ayant pour cause:

1. Maniement inadéquat.
2. Non respect des consignes d'utilisation.
3. Réparations par un tiers, n'étant pas un spécialiste agréé.
4. Montage et remplacement de „pièces de rechange non originales de **schepbach**“.
5. „Emploi non conforme à la prescription“.
6. Défaillance de l'installation électrique, due au non respect des réglementations électriques et des prescriptions VDE 0100, DIN 57113 / VDE 0113.

Nous vous conseillons



de lire entièrement le texte du guide d'utilisation, avant d'effectuer le montage et la mise en oeuvre.

Ce manuel d'utilisation, conçu pour faciliter votre prise de contact avec la machine, vous permettra d'en exploiter correctement toutes les possibilités.

Les indications importantes qu'il contient vous apprendront comment travailler avec la machine de manière sûre, rationnelle et économique, comment éviter les dangers, réduire les coûts de réparation et raccourcir les périodes d'indisponibilité, comment enfin augmenter la fiabilité et la durée de vie de la machine.

Outre les directives de sécurité figurant dans ce manuel, vous devrez observer les prescriptions réglant l'utilisation de la machine dans votre pays. Le manuel doit se trouver en permanence à proximité de la machine. Mettez-le dans une enveloppe plastique pour le protéger contre la saleté et l'humidité.

Chaque personne utilisatrice en prendra connaissance avant le début de son travail et respectera scrupuleusement les instructions qui y sont données. Seules pourront travailler sur la machine les personnes instruites de son maniement et informées des dangers inhérents à celui-ci. L'âge minimum autorisé doit être respecté.

Outre les directives de sécurité contenues dans ce manuel et les prescriptions spécifiques à votre pays, vous observerez les règles techniques généralement reconnues pour la conduite des machines à travailler le bois.

Consignes de sécurité



Les passages relatifs à votre sécurité sont marqués de ce signe dans ces instructions de service.

- Passez ces instructions de service à toutes les personnes travaillant sur la machine.
- Avant de commencer à travailler, le personnel devant travailler sur la machine doit avoir lu les instructions de service et notamment le chapitre "Consignes de sécurité". Il est trop tard lorsque le travail a déjà commencé. Cette règle s'applique notamment au personnel travaillant de manière intermittente sur la machine, par ex. pour des opérations de réglage ou d'entretien.
- Respecter toutes les consignes de sécurité et tous les avertissements relatifs à la machine.
- Toutes les consignes de sécurité et tous les avertissements doivent être conservés intégralement près de la machine et doivent être parfaitement lisibles.
- Vérifiez les câbles de raccordement électriques. Ne pas utiliser de lignes défectueuses.
- Veiller à ce que la machine soit installée sur une base stable.
- Veiller que l'aire de travail et la zone autour de la machine soient suffisamment éclairées.
- Attention: Lors du travail sur la machine, il y a risque de blessure pour les doigts et les mains du fait de la rotation de l'outil de coupe.
- Pour le travail sur la machine, tous les dispositifs de sécurité et tous les capots doivent être montés.
- Tenez les enfants à l'écart de la machine raccordée au réseau.
- La personne utilisatrice doit avoir 18 ans au moins. Les élèves à former doivent avoir 16 ans au moins, et travailler uniquement sous surveillance.
- Ne pas déranger les personnes travaillant sur la machine.
- L'aire de travail de la machine doit être exempte de copeaux et de déchets de bois.
- Porter des vêtements collants. Oter bijoux, bagues et montres-bracelets.
- Porter des lunettes de protection.
- Porter un bonnet ou un filet pour protéger les cheveux trop longs.
- Porter des gants appropriés pour changer le ruban.
- Ne pas porter de gants pour travailler sur la scie.
- Veiller au bon réglage de la vitesse de rotation suivant le travail à effectuer.

- Les dispositifs de sécurité sur la machine ne doivent être ni démontés ni rendus inutilisables.
- Les travaux de réglage, calibrage, mesure et nettoyage doivent être effectués moteur hors tension. Retirer la prise secteur et attendre l'arrêt de l'outil en rotation.
- Les installations, réparations et travaux d'entretien sur l'installation électrique ne doivent être effectués que par des professionnels.
- Tous les dispositifs de protection et de sécurité doivent être remis en place immédiatement après la fin de la réparation ou de l'entretien.
- Pour éliminer les pannes, mettre la machine hors circuit. Retirer la prise secteur !
- Utiliser un dispositif d'aspiration pour aspirer les copeaux ou la sciure de bois. La vitesse du courant d'air à l'embout d'aspiration doit être de 20m/s.
- Avant la mise en service, vérifier le guide-ruban et la tension du ruban.
- Ne pas utiliser les rubans avec criques ou des rubans déformés.
- Remplacer l'insert de table lorsque la fente est usée.
- Lorsque vous sciez du bois rond, veiller à ce que la pièce ne tourne pas.
- Pour scier des pièces lourdes ou encombrantes, utiliser des moyens appropriés pour soutenir les pièces. Accessoire spécial: Chevalet roulant.
- Placer le guide-ruban supérieur aussi près que possible de la pièce.
- Avec plateau de table incliné, placer la butée longitudinale à la moitié inférieure du plateau de la table.
- Après mise hors circuit du moteur, ne pas freiner le ruban en exerçant sur celui-ci une pression latérale.
- Pour retirer des pièces sciées et coincées, le moteur doit être coupé et le ruban arrêté.
- Même pour de petits changements de place de la machine, couper toute alimentation externe ! Avant la remise en service, brancher de nouveau correctement la machine au secteur.
- Lorsque vous quittez le poste de travail, couper le moteur et débrancher la prise secteur!

Avertissement! Pendant son fonctionnement, cet outil électrique génère un champ électromagnétique. Ce champ peut dans certaines circonstances nuire aux implants médicaux actifs ou passifs. Pour réduire les risques de blessures graves voire mortelles, nous recommandons aux personnes porteuses d'implants médicaux de consulter leur médecin, ainsi que le fabricant de leur implant avant d'utiliser l'outil électrique.

Utilisation conforme



La machine satisfait à la **directive machine CE** en vigueur.

Avant de commencer à travailler, tous les dispositifs de protection et de sécurité doivent être montés sur la machine.

- La machine est conçue pour être utilisée par une personne. L'opérateur est responsable des autres personnes se trouvant dans l'aire de travail.
- Respecter toutes les consignes de sécurité et tous les avertissements apposés sur la machine.
- Toutes les consignes de sécurité et tous les avertissements doivent se trouver sur la machine - intégralement et parfaitement lisibles.
- Avec les outillages et accessoires fournis, la scie à ruban est conçue exclusivement pour scier du bois, une matière similaire au bois, des métaux non-ferreux et de l'acier.
- Dans la version standard, les dimensions maximales des pièces à usiner ne doivent pas être supérieures aux dimensions de la table. Largeur admissible 306 mm, Hauteur admissible 205 mm.
- Avec des dimensions de pièce plus grandes, nécessitant d'incliner la table, il faut utiliser la rallonge de la table ou le chevalet (accessoires spéciaux).
- En cas d'utilisation dans des pièces fermées, la machine doit être raccordée à un système d'aspiration. Pour aspirer les copeaux ou la sciure de bois, utiliser un système d'aspiration. La vitesse du courant d'air à l'embout d'aspiration doit être de 20 m/s. Dépression 860 Pa.
- Le dispositif de mise en service automatique est disponible en tant qu'accessoire spécial.
Type ALV 2 Art. No. 7910 4010 230 V/50 Hz,
Type ALV 10 Art. No. 7910 4020 400 V/230 V/50 Hz
- L'installation d'aspiration se met en route automatiquement avec une temporisation de 2-3 secondes, après mise en marche de la machine-outil.
- Lors de la mise hors circuit de la machine, le système d'aspiration continue de fonctionner 3 à 4 secondes et il s'arrête ensuite automatiquement. La poussière résiduelle est aspirée comme il est prescrit dans la disposition sur les matières dangereuses. Ceci permet d'économiser du courant et de réduire le bruit, car le dispositif d'aspiration ne fonctionne que pendant le fonctionnement de la machine.
- Pour un fonctionnement dans des zones commerciales, il faut utiliser pour l'aspiration un système répondant aux prescriptions commerciales.
- Ne pas couper ni retirer les systèmes d'aspiration ou les dépoussiéreurs pendant la marche la machine.
- La machine ne doit être utilisée que dans un parfait état technique et que dans le respect des règles de l'art, des consignes de sécurité et de danger, et ce en respectant les instructions de service. Eliminer sans retard (ou faire éliminer) les pannes qui peuvent mettre la sécurité en danger.
- Les prescriptions de sécurité, de travail et d'entretien du fabricant et les dimensions indiquées dans les fiches techniques doivent être respectées.

- Les consignes de prévention contre les accidents et les autres directives de sécurité reconnues en règle générale doivent être respectées.
- La machine ne doit être utilisée, entretenue ou réparée que par des personnes parfaitement familiarisées avec la machine et avec les dangers possibles. Le fabricant décline toute responsabilité pour des dommages venant de modifications arbitraires de la machine.
- La machine ne doit être utilisée qu'avec les accessoires et outils originaux du fabricant.
- Tout usage dépassant le cadre de ces règles est considéré comme un usage non conforme. Le fabricant décline toute responsabilité pour les dommages pouvant en résulter. Le risque est de la seule responsabilité de l'utilisateur.

⚠ Risques résiduels

- La machine est construite selon le niveau le plus moderne de la technologie et dans le respect des règles de sécurité reconnues. Toutefois, certains risques résiduels peuvent persister lors de l'utilisation.
- Si la pièce n'est pas guidée correctement, il y a risque de blessure pour les doigts et les mains du fait de la marche du ruban.
- Lorsque la pièce n'est pas fixée ou guidée correctement ou bien lors du travail sans butée, il y a risque de blessures car la pièce peut être éjectée.
- Les poussières de bois ou les copeaux représentent un danger pour la santé. Porter impérativement des vêtements de protection personnels telles que des lunettes de protection. Utiliser un dispositif d'aspiration !
- Un ruban défectueux est une source de blessures. Vérifier régulièrement l'état correct du ruban.
- Lors du changement du ruban, il y a risque de blessures aux doigts et aux mains. Porter des gants appropriés.
- Lors de la mise de la machine sous tension, il y a risque de blessure lorsque le ruban démarre.
- L'utilisation de câbles électriques de raccordement incorrects ou défectueux peut provoquer des blessures dues au courant.
- Les cheveux longs et les vêtements amples peuvent représenter une source de risques lorsque le ruban est en marche. Porter des vêtements de protection personnel - filet sur les cheveux et vêtements de travail collants.
- Même si toutes ces mesures de précaution sont prises, il peut rester certains risques non évidents au premier abord.
- Les risques résiduels peuvent être minimisés en respectant les "Consignes de sécurité", les explications du chapitre sur "l'Utilisation conforme" et les explications des "Instructions de service".

Installation

Préparez l'emplacement où la machine sera installée. Veillez à avoir suffisamment de place pour assurer un fonctionnement sûr et sans problème. La machine est conçue pour fonctionner dans des pièces fermées et doit être installée sur une base plate et solide. La stabilité est assurée par un boulonnage au sol avec 4 vis (Fig. 14).

Transport

La machine ne doit être transportée qu'au moyen d'engins de levage appropriés (grue ou chariot élévateur). Le point de butée pour le câble est le boîtier supérieur de la roue du ruban.

BASA3(1901503901) / BASA3(1901503902)

Etendue de la livraison	Scie à ruban	
	Table de scie	
	Butée longitudinale	
	Tubulure d'aspiration	
	Bâton de poussée	
	Sachet de petit matériel de montage	
	Clé à fourche SW 10/13	
	Clé mâle à six pans SW 4/SW 5	
	Instructions de service	
Largeur de passage	306 mm	
Hauteur de passage	205 mm	
Taille de la table	400 x 548 mm	
Vitesse de coupe	370 – 750 m/min	
Longueur du ruban de scie	2360 mm	
Hauteur jusqu'au dessus de table	490 mm	
Hauteur jusqu'au dessus de la table avec support	1025 mm	
Hauteur totale sans support	1125 mm	
Hauteur totale avec support	1655 mm	
Largeur totale	900 mm	
Profondeur totale	540 mm	
Domaine de pivotement de la table	-8° – +45°	
Poids total sans support	69 kg	
Poids total avec support	79 kg	
Tubulure	Ø 100 mm	
Pouvoir d'extraction	565 m³/h	
Stat. Sous pression (20 m/sec)	900 Pa	
Moteur		
Moteur	Courant alternatif 230-240V	Courant triphasé 400V
Puissance absorbée nominale P1 (kW)	0,8kW (S1) 1,1 kW (S6 40%)	0,7kW (S1) 1,1kW (S6 40%)

Puissance utile P2 (kW)	0,56 kW (S1) 0,74kW (S6 40%)	0,48 kW (S1) 0,77kW (S6 40%)
-------------------------	---------------------------------	---------------------------------

Valeurs caractéristiques de bruits

Sous prise en considération des conditions de travail stipulées dans la norme ISO 7904 annexe A, les valeurs d'émission de bruits calculées selon la norme

EN 23746 pour le niveau de puissance acoustique resp. selon la norme EN 31202 (facteur de correction k3 calculé selon annexe A.2 de la norme EN 31204) pour le niveau de pression acoustique au poste de travail sont les suivantes

Niveau de puissance acoustique indiqué en dB

Marche à vide LWA = 80,3 dB(A)

Usinage LWA = 100,2 dB(A)

Niveau de pression acoustique au poste de travail indiqué en dB

Marche à vide LpAeq = 64,1 dB(A)

Usinage LpAeq = 82,9 dB(A)

Un supplément d'incertitude de mesure K = 4 dB est valable pour les valeurs d'émission citées

Description de la machine

En raison de sa construction peaufinée, la machine offre un grand nombre de possibilités pour le travail du bois et des plastiques en atelier.

Les volants de ruban supérieur et inférieur sont protégés par un capot fixe et par un capot articulé. Lorsque le capot est ouvert, la machine est mise hors circuit. La mise sous tension n'est possible que si le capot est fermé. La partie du ruban non coupante au-dessus de la table est couverte par un dispositif de sécurité fixé sur le guide-ruban, lui-même protégé par le capot fixe du volant supérieur contre une ouverture par mégarde. La partie non-coupante du ruban sous le plateau de la table est protégée par un capot fixe.

La plage de basculement de la table de -20° à +47° permet différentes sortes de coupes, par ex. :

- Coupes longitudinales
- Coupes transversales
- Coupes diagonales
- Coupes en forme d'arc et irrégulières
- Coupes pour queues d'aronde et tenons
- Coupes sur chant pour des poutres carrées

Reportez-vous à ce sujet aux consignes de travail contenues dans les instructions de service.

Complémentation

Outil de montage

1 clé à fourche M 13

– ne fait pas partie de la livraison –

Pour des raisons techniques d'emballage, la table n'est pas montée.

Montage du support, Fig. 1.1

1. Posez un tronçon de bois derrière la machine et puis basculez la avec prudence de façon à ce que la plaque de base repose sur le tronçon.
2. Fixez les pieds de bâti à la plaque de base en serrant légèrement 12 vis (M6 x 12).
3. Mettez en place la cloison intermédiaire et fixez la en serrant légèrement 8 vis (M6 x 12).
4. Placez ensuite les capuchons sur les pieds de bâti.
5. Visser les plaques de support (1) pour la poignée (2) sur la face inférieure de la plaque de base.
6. La première plaque sur le bord extérieur, la deuxième plaque sur le premier liteau.
7. Relevez la machine, l'alignez et serrez à fond toutes les vis.
8. Visser les attaches (3) figurant sur le côté gauche du support sur les pieds de bâti et serrer les vis à la main.
9. Placer les roues (4) et l'essieu (5) dans les attaches
10. Procéder à la fixation axiale de l'essieu de roue au moyen du circlip (6)
11. Puis serrer à fond les vis des attaches.
12. Enfoncer complètement la poignée de transport dans les plaques de support tout en tournant la poignée.
13. Durant le transport, la poignée ne doit être sortie que jusqu'à ce que la vis arrière repose sur la deuxième plaque de support.
14. Le transport est uniquement admissible sur des surfaces droites et planes.

Attention: en position inclinée, la machine risque de basculer.

Montage de la table – Fig. 1

1. Ouvrir le couvercle du boîtier, et positionner les segments d'inclinaison sur 30°.
 2. Visser légèrement la table
- | | |
|--------------|-----------------|
| 4 vis 6 pans | M 8 x 20 |
| 4 rondelles | A 8,4 |

Fig. 2

Incliner la table en position 0° et tirer le levier de blocage.

Fig. 3

Régler la table de la façon suivante:

1. Poser une latte droite d'environ 50 cm sur la table, en la mettant au contact de la partie montante et de la partie descendante de la lame.
2. Poser une équerre gabarit contre la latte et contre la rainure de la table. Faire le positionnement de la table puis bloquer les deux vis 6 pans situées à la partie avant de la table.
3. Desserrer le levier de blocage des segments d'inclinaison de 1/4 de tour et tirer le segment arrière vers l'extérieur. Bloquer les deux vis 6 pans situées à l'arrière de la table. De cette façon, il est possible alors d'incliner la table facilement.

Fig. 4

1. Faire le réglage à angle droit avec le ruban, en utilisant la vis de réglage située sous la table.
- Utiliser une équerre de calibrage –

2. Bloquer la vis de réglage en maintenant, et serrer le levier de blocage.

Montage de la butée longitudinale, Fig. 5

1. Serrer 4 vis papillon, chacune avec une rondelle de calage, pour les enfoncer d'env. 5 mm dans le dessus de table (Fig. 5.1).
2. Mettre en place le tube conducteur jusqu'à ce qu'il bute contre la table et serrer légèrement les vis papillon.
3. Fixer la partie pivotante du tube conducteur à la table au moyen de deux vis M6x12 et d'une rondelle (Fig. 5.2).
4. Serrer à fond les vis papillon.
5. Placer ensuite la butée longitudinale sur le tube conducteur, à gauche du ruban de scie et la bloquer. Le tube de butée doit maintenant être parallèle à la rainure de la table, il est toutefois également possible de corriger la position en desserrant les deux vis à tête cylindrique (Fig. 5.3).

Montage de la poignée, Fig. 6

Monter la poignée avec un écrou hexagonal M8 et une rondelle pour le dispositif de serrage du ruban.

Montage du volant à main, Fig. 7

Fixer le volant à main (\varnothing 120 mm) avec un écrou hexagonal M8 et une rondelle 8 pour le réglage en continu de la vitesse de rotation.

Mise en service

Respecter les consignes de sécurité avant de faire la mise en service.

Tout les dispositifs de sécurité et de protection doivent être montés pour le travail.

Changer le ruban de scie, Fig. 8

Détendre le ruban de scie (1) et le retirer. Poser le nouveau ruban et le tendre légèrement. Tourner la roue porteuse de ruban à la main, dans le sens de coupe, et effectuer le réglage final de tension. La tension est dépendante de la largeur de ruban. Les rubans de scie étant plus larges doivent avoir une tension supérieure à celle des rubans étroits. Une tension trop importante conduit à une rupture prématurée de la lame.

Centrage – Fig. 9

1. La lame de scie doit se trouver sensiblement au milieu des roues porteuses.
2. Faire tourner la roue supérieure dans le sens de la coupe, et réaliser la correction latérale à l'aide de la poignée.
3. Quand ce réglage est terminé, serrer et bloquer les écrous moletés.

Guide de ruban – Fig. 10

Le guide de ruban supérieur peut se régler pour une hauteur de pièce à travailler allant jusqu'à **155 mm**. Une distance entre le guide et la pièce, étant la plus petite possible, assure un guidage optimal de la lame ainsi qu'un travail avec un maximum de sécurité!

Roulements anti-pression – Fig. 11

Les roulements anti-pression absorbent la poussée qui est exercée par la pièce à oeuvrer.

Positionner les roulements anti-pression supérieur et inférieur, de façon à ce qu'ils tournent en étant légèrement en appui sur la lame.

Doigt de guidage – Fig. 11

Régler les doigts de guidage supérieurs et inférieurs en fonction de l'épaisseur de lame. La partie avant des doigts doit aller au maximum jusqu'à la naissance des dents. Ils doivent être légèrement en contact avec la bande.

La lame ne doit pas être bloquée!

Les doigts de guidage sont sujets à une usure normale, c'est pourquoi il faut les régler ou les retourner régulièrement.

Informations concernant le travail

Les recommandations suivantes sont des exemples permettant une utilisation sûre des scies à ruban. Regardez page K4

Les modes de fonctionnement suivants doivent permettre d'améliorer la sécurité. Ils ne peuvent cependant pas être mis en oeuvre entièrement et convenablement à chaque utilisation. Ils ne peuvent pas traiter tous les dangers possibles et doivent donc être interprétés avec soin.

- Lors du travail dans des pièces fermées, raccorder les machines à une installation d'aspiration. Dans une zone commerciale, utiliser un système d'aspiration qui répond aux prescriptions commerciales.
- Lorsque la machine n'est pas en service, par exemple à la fin du travail, détendre le ruban. Apposer une note sur la machine demandant au prochain utilisateur de retendre le ruban.
- Rassembler les rubans non utilisés (voir page 6) et les conserver en un endroit sec. Avant l'utilisation, vérifier qu'ils ne présentent pas de défauts (dents, criques). Ne pas utiliser les rubans défectueux!
- Porter des gants appropriés pour manier les rubans.
- Avant le commencement du travail, tous les dispositifs de protection et de sécurité doivent être montés sur la machine.
- Ne jamais nettoyer le ruban ou le guide-ruban avec une brosse tenue à la main ou avec un racloir pendant que le ruban est en marche. Les rubans recouverts d'une couche de résine sont un danger pour la sécurité et doivent être nettoyés régulièrement.
- Pour votre propre protection, porter des lunettes de protection et des protège-oreilles. Porter un filet si vous avez les cheveux longs. Retrousser les manches flottantes sur les coudes.
- Lors du travail, positionner toujours le guide-ruban le plus près possible de la pièce.
- Veiller à avoir un éclairage suffisant dans l'aire de travail et aux abords de l'aire de travail.
- Pour des coupes droites, utiliser toujours la butée longitudinale pour empêcher que la pièce bascule ou glisse.

- Pour couper des pièces étroites avec avance manuelle, utiliser le poussoir.
- Pour des coupes diagonales, placer la table dans la position correspondante et guider la pièce sur la butée longitudinale.
- Pour couper des tenons et mortaises en queue d'aronde ou bien des coins, incliner la table dans la position désirée et bloquer celle-ci. Veiller à avoir un guidage sûr de la pièce.
- Pour des coupes en forme d'arc et des coupes irrégulières, avancer régulièrement la pièce à deux mains avec les doigts serrés les uns contre les autres. Tenir la pièce de bois dans une zone sûre.
- Pour les coupes répétitives, irrégulières ou en arc, utiliser un gabarit.
- Lorsque vous coupez des pièces rondes, assurez-vous que la pièce ne peut pas rouler.
- Pour des coupes transversales, utiliser l'accessoire "Gabarit de coupe transversale".
- Pour couper des plaques rondes avec le maximum de sécurité, utiliser l'accessoire spécial "Dispositif de coupe circulaire".

Maintenance



Effectuer les opérations d'équipement, de réglage, de mesure, et de nettoyage, seulement quand le moteur est coupé. Débrancher la prise et attendre la mise au repos de l'outil rotatif.

Une fois les travaux de réparation et de maintenance achevés, tous les dispositifs de protection et de sécurité doivent être remontés immédiatement.

Les roulements à billes étant intégrés sont libres d'entretien.

Nous vous conseillons de:

1. Graisser légèrement les segments de bascule de la table, ainsi que le dispositif tendeur de ruban.
2. Nettoyer la lame régulièrement: le bois laisse des restes de résine.
3. Contrôler régulièrement les doigts de guidage et les roulements anti-pression. Si besoin est, régler, échanger.
4. Renouveler les pièces rapportées de table qui sont usées.
5. Maintenir toujours la surface supérieure de l'établi exempt de résine.

Informations service après-vente

Il faut tenir compte du fait que pour ce produit les pièces suivantes sont soumises à une usure liée à l'utilisation ou à une usure naturelle ou que les pièces suivantes sont nécessaires en tant que consommables.

Pièces d'usure*: Charbons; Lame de scie; Inserts de table; Courroie trapézoïdale

*Pas obligatoirement compris dans la livraison !

⚠ Raccordement électrique



Le moteur électrique qui est installé est raccordé en ordre de marche.

Le raccordement électrique que doit effectuer le client ainsi que les câbles de rallonge utilisés doivent correspondre aux normes en vigueur.

Les branchements et réparations de l'équipement électrique ne doivent être effectués que par un spécialiste de l'électricité.

Remarques importantes

Le moteur électrique est conçu pour un mode d'exploitation S 1 / 40 %.

En cas de surcharge du moteur, celui-ci s'arrête automatiquement. Après un temps de refroidissement (d'une durée variable), il est possible de remettre le moteur en marche.



Câbles de branchement électrique défectueux

Il arrive fréquemment que l'isolation des câbles de branchement électrique présente des avaries. Les causes en sont:

1. Écrasements, si le câble passe sous la porte ou la fenêtre.
2. Coudes dus à une mauvaise fixation ou un mauvais guidage du câble de branchement.
3. Coupures dues à un écrasement du câble.
4. Extractions violentes du câble de la prise murale.
5. Fissures dues au vieillissement de l'isolation.

Il est déconseillé d'utiliser des câbles électriques qui présentent ces types d'avaries. Danger de mort.

Vérifier régulièrement les câbles de branchement électrique. Veiller à ce que le câble n'entre pas en contact avec la tension de secteur pendant la vérification.

Les câbles de branchement électrique doivent correspondre à la réglementation en vigueur dans votre pays.

Moteur monophasé, Fig. 12 BASA3 (1901503901)

1. La tension du secteur doit correspondre aux indications portées sur la plaque signalétique du moteur.
2. Les câbles de rallonge d'une longueur maximale de 25-m doivent présenter une section transversale de 1,5-mm², ceux d'une longueur supérieure à 25-m doivent présenter une section transversale de 2,5-mm².
3. Le branchement au réseau est équipé d'un fusible à action retardée de 16 A.

Moteur triphasé, Fig. 13 BASA3 (1901503902)

1. La tension du secteur doit correspondre aux indications portées sur la plaque signalétique du moteur.
2. Le branchement au réseau et les câbles de rallonge doivent être à 5-brins = 3 P + N + T.
3. Les câbles de rallonge doivent présenter une section transversale de câble d'au moins 1,5 mm².

4. Le branchement au réseau est équipé d'un fusible à action retardée d'au maximum 16 A.
5. Lors d'un nouveau branchement ou d'un changement d'emplacement, il faut vérifier le sens de rotation et, le cas échéant, changer la polarité.

En cas de questions supplémentaires, veuillez fournir les indications suivantes:

1. Fabricant du moteur
2. Nature du courant du moteur
3. Données se trouvant sur la plaque signalétique de la machine
4. Données se trouvant sur la plaque signalétique du conjoncteur

En cas de renvoi du moteur, toujours envoyer l'unité moteur complète avec le conjoncteur.

Accessoires spéciaux

Accessoires spéciaux	Numéro d'article	
Calibre de coupe transversale	7312 0025	
Dispositif de coupe circulaire	}	
Butée de profondeur		7319 0710
Dispositif de bande abrasive		
Piètement pour table	7319 0709	
Dispositif automatique de mise en marche, Type ALV 2	7910 4010	
Type ALV 10	7910 4020	

Rubans de scie

pour le bois	
12/0,5/2360 mm, 4 dents/pouce	7319 0701
<i>Ruban de scie standard</i>	
15/0,5/2360 mm, 4 dents/pouce	7319 0704

Coupes droites sur le chant avec butée longitudinale

pour le bois et les matières plastiques	
6/0,5/2360 mm, 6 dents/pouce	7319 0702
<i>Chantournement à petit rayon de 25 mm</i>	
12/0,5/2360 mm, 6 dents/pouce	7319 0705
<i>Découpage de précision</i>	

Différents matériaux	
Bois, matières plastiques, métaux	
3,5/0,5/2360 mm, 14 dents/pouce	7319 0706
<i>Coupes très précises, rayons minimales</i>	

Métaux non ferreux jusqu'à 10 mm	
6/0,65/2360 mm, 22 dents/pouce	7319 0707
<i>Coupe droites et chantournement</i>	

Matières plastiques, métaux non ferreux	
6/0,65/2360 mm, 10 dents/pouce	7319 0703
Matières plastiques, métaux non	

ferreux de plus de 15 mm	
12/0,65/2360 mm, 10 dents/pouce	7319 0708
<i>Coupes droites et grands rayons > 60 mm</i>	

Aide au dépannage		
Défaut	Cause possible	Remède
Le moteur ne démarre pas	a) pas de courant b) interrupteur, condensateur défectueux c) rallonge électrique défectueuse au besoin d) câble de raccordement in-adéquat pour moteur 3 ~ 400 V	a) vérifier le fusible secteur b) faire vérifier par l'électricien c) débrancher la fiche secteur, la vérifier et d) câble de raccordement à 5 brins, pour une section de 1,5 mm ²
Mauvais sens de rotation moteur	Mauvaise connexion l'électricien	Faire inverser la polarité de la prise murale per
Le ruban de scie gauchit	a) guidage mal réglé service b) ruban de scie inadéquat service	a) régler le ruban de scie selon les instructions de b) sélectionner le ruban de scie selon les instructions de
Le bois brûle lors de l'usinage	a) ruban de scie émoussé b) ruban de scie inadéquat service	a) remplacer le ruban de scie b) sélectionner le ruban de scie selon les instructions de
Le ruban de scie se coince lors de l'usinage	a) ruban de scie émoussé b) ruban de scie souillé de résine c) guidage mal réglé service	a) remplacer le ruban de scie b) nettoyer le ruban de scie c) régler le ruban de scie selon les instructions de

Avvertenze generali

1. Dopo avere tolto la merce dall'imballaggio, controllare in tutti i pezzi eventuali danni dovuti al trasporto. In caso di reclami bisogna informarne immediatamente il trasportatore.
2. Non possiamo accettare reclami presentati in seguito.
3. Verificare che la spedizione sia completa.
4. Prima dell'impiego, prendere confidenza con l'apparecchio studiando le istruzioni per l'uso.
5. Per accessori, ricambi e pezzi soggetti ad usura, impiegare solo **pezzi originali scheppach**. **Le parti di ricambio sono disponibili presso il Vostro rivenditore specializzato scheppach**.
6. Indicare nelle ordinazioni il nostro numero dell'articolo, nonché tipo e anno di costruzione dell'apparecchio.

Egregio cliente,

Le auguriamo buon divertimento e successo nel lavoro con il suo nuovo apparecchio **scheppach**.

NOTA:

Il produttore di questo apparecchio non assume responsabilità, secondo la relativa legge vigente, per danni all'apparecchio o da esso provocati, nei seguenti casi:

1. trattamento improprio;
2. inosservanza delle istruzioni d'uso;
3. riparature effettuate da terze persone specializzate non autorizzate;
4. montaggio o cambio di „pezzi di ricambio non originali **scheppach**“;
5. utilizzo „non conforme alle prescrizioni“;
6. messa fuori uso dell'impianto elettrico, a causa dell'inosservanza delle relative norme e delle prescrizioni VDE (Associazione elettrotecnica tedesca) 0100, DIN 57113 / VDE 0113.



Raccomandiamo di leggere attentamente tutto il testo delle istruzioni per l'uso prima del montaggio e della messa in funzione.

Queste istruzioni per l'uso dovrebbero aiutarVi a conoscere la Vostra macchina e a sfruttare le varie possibilità d'impiego in modo conforme a tali istruzioni.

Queste istruzioni per l'uso contengono preziose indicazioni su come la macchina può essere impiegata in modo sicuro, corretto e con parsimonia, su come evitare pericoli, risparmiare spese di riparazione, diminuire i tempi d'inattività dovuti a guasti e su come aumentare l'affidabilità e la durata della macchina.


Oltre alle norme di sicurezza contenute in queste istruzioni per l'uso, durante il funzionamento della macchina bisogna assolutamente attenersi alle Norme in vigore nel paese in cui viene impiegata la macchina.

Le istruzioni per l'uso devono sempre trovarsi nei pressi della macchina. Bisogna metterle in una copertina plastica per proteggerle da sporcizia e umidità.

La persona di servizio alla macchina deve leggere tali istruzioni prima di iniziare i lavori e deve assolutamente attenersi a quanto contenutovi.

La macchina deve essere impiegata solo da persone istruite sul relativo funzionamento e a conoscenza dei pericoli che ne possono derivare. Inoltre bisogna attenersi all'età minima richiesta per la lavorazione con tali macchine.

Oltre alle norme di sicurezza contenute in queste istruzioni e alle norme particolari in vigore nel Vostro paese, durante l'impiego della macchina bisogna attenersi ai regolamenti tecnici generalmente riconosciuti per l'impiego di macchine per la lavorazione del legno.

In queste istruzioni per l'uso, i punti che riguardano la sicurezza sono stati contrassegnati con questo simbolo: 

Indicazioni per la sicurezza

- Consegnare le indicazioni per la sicurezza a tutte le persone che lavorano con la macchina.
- Il personale, che deve svolgere dei lavori con la macchina, prima, dell'inizio del lavoro deve leggere le istruzioni per l'uso ed in particolare il capitolo "Indicazioni per la sicurezza". Durante il lavoro sarebbe troppo tardi. Questo è valido in modo particolare per il personale che lavora solo occasionalmente con la macchina, ad esempio per i lavori di allestimento, di manutenzione oppure per coloro che iniziano a lavorare con la macchina.
- Osservare tutte le indicazioni di pericolo e per la sicurezza sulla macchina.
- Mantenere tutte le indicazioni di pericolo e per la sicurezza in uno stato leggibile.
- Controllare il cavo per l'allacciamento alla rete di alimentazione di energia elettrica. Non usare cavi per l'allacciamento alla rete difettosi.
- Osservare che la macchina poggi al suolo in maniera stabile e sicura.
- Provvedere ad una sufficiente illuminazione della zona di lavoro e della macchina.
- Durante il lavoro prestare la massima attenzione: pericolo di ferimenti per le dita e le mani a causa dell'utensile da taglio rotante.
- Durante i lavori con la macchina, tutti i dispositivi di protezioni e tutti i rivestimenti devono essere montati.
- Mantenere i bambini lontano dalla macchina allacciata alla rete.
- Gli operatori devono aver compiuto almeno il 18° anno di età. Gli studenti devono aver compiuto almeno il 16° anno di età e possono lavorare con la macchina solo con la sorveglianza di un operatore esperto.
- Le persone che lavorano con la macchina non devono essere distratte.
- Mantenere il posto di comando libero da trucioli e sfridi del legno.
- Indossare indumenti aderenti e togliere eventuali gioielli (bigiotteria), anelli e orologi da polso.
- Durante il lavoro indossare gli occhiali di protezione.

- Per la protezione dei capelli lunghi indossare il berretto oppure la rete protettiva per i capelli.
- Per la sostituzione del nastro della segatrice indossare dei guanti adatti.
- Durante i lavori alla sega non indossare i guanti di lavoro.
- Osservare la corretta impostazione del numero di giri sulla macchina.
- I dispositivi di sicurezza della macchina non devono essere smontati oppure resi inefficienti.
- Eseguire i lavori di allestimento, regolazione, misurazione e di pulizia solo con il motore spento. Estrarre la spina di allacciamento alla rete di alimentazione ed attendere fino a quando gli utensili rotanti si sono fermati.
- I lavori di installazione, riparazione e di manutenzione dell'impianto elettrico devono essere effettuati solo dal personale specializzato in elettrotecnica.
- Dopo aver eseguito i lavori di riparazione e di manutenzione, rimontare subito tutti i dispositivi di protezione e di sicurezza.
- Per la rimozione dei disturbi, spegnere la macchina. Estrarre la spina per l'allacciamento alla rete di alimentazione.
- Per l'aspirazione dei trucioli oppure della segatura usare un impianto di aspirazione, la velocità di flusso nel raccordo di aspirazione deve essere di 20m/s.
- Prima della messa in funzione controllare la guida del nastro della segatrice e la tensione del nastro.
- Non usare nastri incrinati (o danneggiati) oppure quelli modificati nella loro forma.
- Quando la fessura della sega (nastro) è usurata sostituire lo strato intermedio del banco della segatrice.
- Se si vogliono tagliare dei pezzi pesanti oppure ingombranti, usare dei mezzi ausiliari adatti per appoggiare i pezzi.
- Mettere la guida superiore del nastro della segatrice possibilmente vicino al pezzo.
- Quando si lavora con la tavola del banco della segatrice in posizione obliqua, inserire l'arresto longitudinale nella metà inferiore della tavola.
- Dopo aver disinserito il motore, non frenare il nastro della segatrice esercitando una pressione sul nastro lateralmente.
- Rimuovere i pezzi tagliati oppure bloccati solo quando il motore è spento e il nastro della segatrice è fermo.
- Se la macchina deve essere spostata, anche di poco, separarla da qualsiasi tipo di alimentazione esterna di energia! Prima della rimessa in funzione allacciare nuovamente la macchina alla rete di alimentazione in maniera corretta.
- Se il posto di lavoro viene abbandonato spegnere il motore. Estrarre la spina di allacciamento alla rete di alimentazione.

Avviso! Questo elettroutensile genera un campo magnetico durante l'esercizio. Tale campo può danneggiare impianti medici attivi o passivi in particolari condizioni. Per ridurre il rischio di lesioni serie o mortali, si raccomanda alle persone con impianti medici di consultare il proprio medico e il produttore dell'impianto medico prima di utilizzare l'elettroutensile.

Uso corretto della macchina



La macchina corrisponde alle direttive per **le macchine CE valide.**

- Prima dell'inizio del lavoro, tutti i dispositivi di protezione e di sicurezza della macchina devono essere montati.
- La macchina è stata concepita per essere comandata da una persona (operatore). Nella zona di lavoro l'operatore è responsabile nei confronti di terzi.
- Osservare tutte le indicazioni di pericolo e per la sicurezza nella macchina.
- Mantenere tutte le indicazioni di pericolo e per la sicurezza nella macchina in stato perfettamente leggibile.
- La segatrice a nastro con gli utensili ed accessori offerti è concepita esclusivamente per segare il legno, materiali simili al legno, metalli non ferrosi ed acciaio.
- Nella versione standard, la dimensione massima dei pezzi da lavorare non deve superare quella del banco, Larghezza di passaggio 306 mm, altezza di passaggio 205 mm
- Per i pezzi di dimensioni maggiori, i quali permettono il ribaltamento della tavola del banco, bisognerà usare il prolungamento per banco oppure il carrello di adattamento (accessorio speciale).
- Se la macchina viene usata in un ambiente chiuso, essa dovrà essere allacciata ad un impianto di aspirazione. Per l'aspirazione degli sfridi del legno o della segatura usare un impianto di aspirazione. La velocità di flusso nel raccordo di aspirazione deve essere di 20m/s. Depressione 860 Pa.
- Il dispositivo di inserimento automatico e disponibile come accessorio speciale.
Tipo ALV 2 art. nr. 7910 4010 230 V / 50 Hz
Tipo ALV 10 art. nr. 7910 4020 400 V / 230 V / 50 Hz
- Con l'inserimento della macchina operatrice viene inserita anche, automaticamente, l'aspirazione con un ritardo di 2 - 3 minuti. In questo modo viene evitato un eventuale sovraccarico del fusibile.
- Quando la macchina viene spenta, l'impianto di aspirazione continua a funzionare ancora per circa 3 o 4 secondi disinserendosi dopo automaticamente. In questo modo viene aspirata la polvere residua, conformemente alle richieste della normativa sui materiali pericolosi. Questo contribuisce al risparmio di corrente e alla riduzione del rumore. L'impianto di aspirazione funziona solo quando la macchina operatrice è in esercizio.
- Per i lavori nel settore industriale, per l'aspirazione, bisognerà usare un impianto di aspirazione che soddisfi le richieste delle normative per il settore industriale.
- Durante il funzionamento della macchina non disinserire oppure rimuovere l'impianto di aspirazione o l'aspirapolvere.
- Usare la macchina solo quando essa è in perfetto stato tecnico e conformemente alle norme per la sicurezza e per la prevenzione di pericoli ed inoltre con l'osservanza delle istruzioni per l'uso! In particolare, rimuovere (o fare rimuovere) subito i disturbi che potrebbero compromettere la sicurezza!

- Attenersi alle prescrizioni del produttore per la sicurezza, per l'impiego e per la manutenzione ed anche alle dimensioni riportate nei dati tecnici.
- Osservare le rispettive normative antinfortunistiche e le altre regole tecniche generali valide.
- L'impiego, i lavori di manutenzione e di riparazione della macchina possono essere effettuati solo da persone, che hanno familiarizzato con la macchina e che a loro volta sono state istruite riguardo agli eventuali pericoli. Il produttore non si assume nessuna responsabilità, per eventuali danni risultanti dall'esecuzione di modifiche arbitrarie della macchina.
- La macchina deve essere usata solo con accessori ed utensili originali del produttore.
- Qualsiasi altro tipo d'impiego oltre quello ammesso non è conforme alle prescrizioni. Il produttore non si assume alcuna responsabilità per eventuali danni risultanti; in questo caso il rischio è solo dell'esercente.

Pericoli residui

- La macchina è stata costruita in base allo stato attuale della tecnica e alle regole tecniche per la sicurezza riconosciute. Tuttavia durante il lavoro possono insorgere dei pericoli residui.
- Pericolo di ferimenti per le dita e le mani mediante il nastro rotante della segatrice, nel caso in cui il pezzo venga inserito in modo errato.
- Ferimenti mediante lo scivolamento del pezzo, dovuto al suo supporto oppure alla sua guida errata così come anche il mancato inserimento dell'arresto.
- Pericolosità per la salute a causa di segatura oppure trucioli. Indossare assolutamente l'equipaggiamento personale di protezione come gli occhiali di protezione. Inserire l'impianto di aspirazione!
- Ferimenti a causa del nastro della segatrice difettoso. Controllare regolarmente il nastro della segatrice su eventuali danni.
- Pericolo di ferimento durante la sostituzione del nastro della segatrice. Indossare dei guanti di lavoro adatti.
- Pericolo di ferimento durante l'accensione della macchina a causa della messa in movimento del nastro della segatrice.
- Pericolosità mediante la corrente, nel caso in cui vengano impiegati dei cavi per l'allacciamento elettrico non idonei.
- Pericolosità per la salute, in caso di capelli lunghi oppure abiti non aderenti, quando il nastro della segatrice è in funzione. Indossare l'equipaggiamento personale di protezione come la rete per i capelli e abiti di lavoro aderenti.
- Tuttavia, dopo avere attuato tutte le misure preventive possono sussistere dei pericoli residui non evidenti.
- I pericoli residui possono essere ridotti, se vengono osservate complessivamente le "indicazioni per la sicurezza" e "l'uso corretto della macchina" così come le istruzioni per l'uso.

Installazione

Preparare corrispondentemente il luogo di lavoro dove deve essere installata la macchina. Assicurare un spazio sufficiente, per permettere un lavoro sicuro e senza problemi.

La macchina è stata concepita per operare in ambienti chiusi e deve essere collocata in maniera stabile su un suolo con una portata sufficiente e una superficie piana. La stabilità viene assicurata mediante il fissaggio al suolo con quattro viti (Fig. 14).

Trasporto

La macchina deve essere trasportata solo con apparecchi di sollevamento adatti (gru oppure carrello elevatore). Come punto d'imbragatura per la fune usare il passaruota del nastro.

BASA3(1901503901) / BASA3(1901503902)

Dotazione fornita	Sega a nastro
	Tavola della sega
	Arresto longitudinale
	Tronchetto d'aspirazione
	Tronco per spingere
	Sacchetto aggiunto
	Chiave fissa SW 10/13
	Chiave esagonale SW 4/SW 5
	Istruzioni d'uso
Larghezza del passaggio	306 mm
Altezza del passaggio	205 mm
Dimensioni della tavola	400 x 548 mm
Velocità di taglio	370 – 750 m/min
Lunghezza del nastro della sega	2360 mm
Altezza fino al piano della tavola	490 mm
Altezza fino al piano della tavola con basamento	1025 mm
Altezza totale senza basamento	1125 mm
Larghezza totale	1655 mm
Profondità totale	900 mm
Zona d'orientamento della tavola	540 mm
Peso complessivo senza tavolo	-8° – +45°
Peso complessivo scon tavolo	69 kg
Peso totale con telaio sottostante	79 kg
Connettore di aspirazione	Ø 100 mm
Potenza di estrazione	565 m ³ /h
statistica. Sotto pressione (20 m / sec)	900 Pa

Azionamento		
Motore	Corrente monofase 230-240V	Drehstrom 400V 3phase
Potenza assorbita nominale P1 (kW)	0,8kW (S1) 1,1 kW (S6 40%)	0,7kW (S1) 1,1kW (S6 40%)
Potenza erogata P2 (kW)	0,56 kW (S1) 0,74kW (S6 40%)	0,48 kW (S1) 0,77kW (S6 40%)

Parametri dei rumori

Sulla base delle condizioni di lavoro di cui alla norma ISO 7904 allegato A, i valori di emissione acustica rilevati sulla postazione di lavoro – secondo la norma EN 23746 per il livello di rumorosità o secondo la norma EN 31202 (fattore di correzione k3 calcolato secondo l'allegato A.2 della EN 31204) per il livello di pressione acustica – corrispondono a:

Livello di rumorosità in dB

Corsa a vuoto $L_{WA} = 80,3$ dB(A)

Lavorazione $L_{WA} = 100,2$ dB(A)

Livello di pressione acustica sulla postazione di lavoro in dB

Corsa a vuoto $L_{pAeq} = 64,1$ dB(A)

Lavorazione $L_{pAeq} = 85,9$ dB(A)

Per i suddetti valori di emissione vale un coefficiente di insicurezza di misurazione $K = 4$ dB.

Descrizione della macchina

La macchina è applicabile in maniera versatile, in quanto essa è stata concepita nella sua costruzione per la lavorazione del legno e dei materiali plastici nel settore delle officine.

Il passaruota superiore e quello inferiore sono rivestiti da una protezione montata fissa e da un coperchio della scatola articolato. Se il coperchio articolato viene aperto la macchina viene disinserita. L'inserimento della macchina è possibile solo se il coperchio è chiuso. La parte non tagliente del nastro della segatrice sopra il banco è coperta da un dispositivo di protezione fissato nella guida del nastro, il quale a sua volta è assicurato dall'apertura involontaria mediante il dispositivo di protezione montato fisso. La parte non tagliente del nastro sotto il banco della segatrice è rivestita da una protezione montata fissa. La parte del banco orientabile da -20° fino a $+47^\circ$ permette diverse possibilità di taglio, ad es.:

- Taglio longitudinale
- Taglio trasversale
- Taglio diagonale
- Taglio per profili curvilinei ed irregolari
- Taglio per incastri a coda di rondine e a tenone e mortas
- Taglio di coltello per legname squadrato

Osservare, per questo scopo anche le indicazioni per la lavorazione nelle istruzioni per l'uso.

Pezzi di completamento

Utensile per il montaggio

1 chiave a forcella apertura 13

– non fa parte della dotazione fornita –

Il piano della tavola non è montato per ragioni dovute all'imballaggio.

Montaggio del basamento, Fig. 1.1

1. Posizionare un blocco di legno dietro la macchina e quindi ribaltarla in modo da far poggiare la piastra di base sul blocco di legno.
2. Avvitare leggermente i piedi dell'incastellatura con la piastra di base per mezzo di 12 viti (M6 x 12).
3. Inserire il fondo intermedio e avvitare quindi leggermente 8 viti (M6 x 12) per fissario.
4. Ora infilare i cappucci sui piedi dell'incastellatura.
5. Avvitare le piastre di supporto (1) per l'impugnatura (2) sulla parte inferiore della piastra di base.
6. La prima piastra va avvitata al bordo esterno, la seconda al primo listello.
7. Riportare la macchina in posizione dritta, allinearla e stringere tutte le viti.
8. Avvitare gli alloggiamenti per le ruote (3) ai piedi sul lato sinistro del basamento e serrare bene le viti.
9. Inserire le ruote (4) e l'asse ruote (5) negli alloggiamenti delle ruote.
10. Fissare l'asse ruote in posizione assiale mediante l'anello di sicurezza (6).
11. Serrare ora le viti degli alloggiamenti delle ruote.
12. Inserire l'impugnatura per il trasporto nelle piastre di supporto e girare l'impugnatura fino a che è completamente inserita.
13. Durante il trasporto estrarla solo fino a che la vite posteriore appoggia alla seconda piastra di supporto.
14. Il trasporto è consentito solo su superfici piane e dritte.

Attenzione: Se la macchina è inclinata, rischia di ribaltarsi.

Montaggio del piano della tavola – Fig. 1

1. Aprire il coperchio della scatola e ruotare a 30° i segmenti orientabili.
 2. Avvitare parzialmente il piano della tavola.
- 4 viti a testa esagonale **M 8 x 20**
4 rondelle **A 8,4**

Fig. 2

Ruotare il piano della tavola in posizione 0° e serrare la leva di bloccaggio.

Fig. 3

Allineare il piano della tavola nel modo seguente:

1. Appoggiare sulla tavola un'assicella di legno dritta lunga circa 50 cm in modo da metterla a contatto sia della parte ascendente che di quella discentente del nastro della sega.
2. Mettere una squadra d'arresto a contatto dell'assicella e dello spigolo di scanalatura della tavola. Allineare la tavola e stringere a fondo alla tavola le due viti a testa esagonale anteriori.

3. Allentare di 1/4 di giro le leve di bloccaggio dei segmenti orientabili e tirare verso l'esterno il segmento posteriore. Stringere a fondo alla tavola le due viti a testa esagonale posteriori. In questo modo si ottiene un'orientabilità libera.

Fig. 4

1. Con la vite di regolazione sul lato posteriore della macchina aggiustare il piano di lavoro in modo che sia posizionato in un angolo retto rispetto al nastro della sega.
– Utilizzare una squadra di arresto –
2. Bloccare la vite di regolazione e tirare la leva di serraggio.

Montaggio della battuta longitudinale, Fig. 5

1. Avvitare le 4 viti ad alette con rispettivamente una rosetta nel piano di lavoro per ca. 5 mm (Fig. 5.1).
2. Inserire il tubo di guida fino a quando tocca il piano di lavoro e stringere quindi leggermente le viti ad alette.
3. Fissare l'elemento orientabile del tubo di guida con due viti M6x12 e due rosette elastiche sul piano di lavoro (Fig. 5.2).
4. Serrare i dadi ad alette.
5. Applicare ora la battuta longitudinale sul tubo di guida a sinistra del nastro della sega e bloccarlo in posizione. Il tubo della battuta ora si deve trovare in posizione parallela rispetto alla scanalatura del piano, eventualmente si può correggere la posizione allentando le due viti a testa cilindrica (Fig. 5.3).

Montaggio della maniglia, Fig. 6

Montare l'impugnatura con un dado esagonale M8 ed una rondella 8 per il dispositivo di bloccaggio nastro.

Montaggio del volantino, Fig. 7

Fissare il volantino (\varnothing 120 mm) mediante un dado esagonale M8 e una rondella 8, per la regolazione continua del numero di giri.

Messa in funzione



Prima della messa in funzione leggere attentamente le avvertenze di sicurezza. Durante il lavoro alla macchina, tutti i dispositivi di sicurezza e le coperture devono essere montati.

Fig. 8

Allentare la tensione del nastro sega (1) e staccarlo. Applicare un nuovo nastro sega e tenderlo leggermente. Girare la ruota del nastro manualmente in direzione di taglio e regolare contemporaneamente la tensione definitiva del nastro sega. La tensione dipende dalla larghezza del nastro sega. Nastri più larghi richiedono una tensione maggiore rispetto a nastri più stretti. Una tensione eccessiva può portare alla rottura anticipata del nastro sega.

Correzione laterale, Fig. 9

1. Il nastro sega dovrebbe scorrere sulle ruote del nastro in posizione pressoché centrata.

2. Girare la ruota superiore del nastro manualmente in direzione di taglio ed effettuare la correzione laterale mediante la maniglia (2).
3. Al termine della regolazione stringere il dado zigrinato.

Regolazione del numero di giri, Fig. 10

Si prega di usare il volantino esclusivamente durante l'esercizio della macchina – la non osservanza può causare danni alla stessa.

Girare il volantino in senso orario per ridurre la velocità di spostamento; girandolo in senso antiorario si può invece aumentare la velocità di spostamento all'interno del seguente campo:

Numero di giri minimo **370 m/min.**

Per la lavorazione di alluminio, ottone, rame, duroplasti nonché materie plastiche dure.

Numero di giri massimo **750 m/min.**

Per la lavorazione di legno.

Guida nastro sega, Fig. 9

La guida superiore del nastro sega può essere regolata fino ad un'altezza del pezzo in lavorazione di 205 mm (3). Una distanza quanto più piccola dal pezzo in lavorazione garantisce la guida ottimale del nastro e quindi un lavoro sicuro!

Cuscinetti di contropressione, Fig. 11

I cuscinetti di contropressione assorbono lo sforzo di avanzamento del pezzo in lavorazione.

Regolare il cuscinetto di contropressione superiore ed inferiore in maniera tale che tocchi leggermente il dorso del nastro sega.

Rulli di guida, Fig. 11

Regolare i rulli di guida superiori ed inferiori sulla relativa larghezza del nastro sega (2). I bordi anteriori dei rulli di guida devono arrivare al massimo fino al fondo tra i denti del nastro sega. Se i rulli di guida toccano leggermente il nastro sega, essi mediante il dado zigrinato bloccano in posizione i rulli.

Il nastro sega non si deve inceppare!

Indicazioni per il lavoro:

Le seguenti raccomandazioni sono degli esempi per l'impiego sicuro di segatrici a nastro. Vedi pagina K4. I seguenti modi di lavorazione sicura sono considerati come un contributo per la sicurezza, purtroppo però essi non possono essere attuabili in maniera appropriata, completamente ed ampiamente per tutti i casi d'impiego. Essi non possono trattare tutti i particolari stati di pericolo e devono essere interpretati accuratamente.

- Se la macchina viene impiegata in ambienti chiusi, allacciarla ad un impianto di aspirazione. Per il lavoro nel settore industriale bisognerà usare una aspirapolvere che corrisponde alle norme per l'industria.

- Quando la macchina è fuori servizio, ad esempio dopo il lavoro, allentare il nastro della segatrice. Apporre una corrispondente indicazione sulla tensione del nastro nella macchina per l'utente successivo.
- Raggruppare i nastri della segatrice che non vengono usati (vedi pag. 6) e custodirli in modo sicuro in un luogo asciutto. Prima dell'uso controllarli su eventuali danneggiamenti (denti, incrinature). Non usare nastri difettosi!
- Per maneggiare i nastri della segatrice indossare dei guanti di lavoro adeguati.
- Prima dell'inizio del lavoro tutti i dispositivi di protezione e di sicurezza della macchina devono essere montati in maniera sicura.
- Non pulire mai il nastro della segatrice oppure la guida del nastro con una spazzola oppure un raschietto tenuti in mano quando la segatrice è in funzione. I nastri incrostati compromettono la sicurezza del lavoro e devono essere puliti regolarmente.
- Per la propria sicurezza durante il lavoro indossare gli occhiali protettivi e la protezione per l'udito. Con i capelli lunghi indossare la rete protettiva. Rimboccare le maniche degli indumenti fino al gomito.
- Durante la lavorazione mettere la guida del nastro il più vicino possibile al pezzo.
- Provvedere, nell'ambiente di lavoro e della macchina, ad una sufficiente illuminazione.
- Usare sempre per i tagli dritti l'arresto longitudinale, per evitare il ribaltamento oppure lo scivolamento del pezzo in lavorazione.
- Per la lavorazione di pezzi di larghezza ridotta con l'avanzamento manuale usare sempre la sbarra scorrevole.
- Per i tagli obliqui mettere la tavola nella corrispondente posizione e condurre il pezzo mediante la battua di arresto longitudinale.
- Per il taglio di incastri a coda di rondine e a tenone e mortasa oppure di cunei orientare il banco rispettivamente nella posizione negativa o positiva. Assicurare una guida sicura del pezzo.
- Per i tagli di profili curvilinei oppure per quelli irregolari avanzare (spingere) il pezzo con entrambe le mani e con le dita chiuse. Tenere il pezzo con le mani nella zona di sicurezza.
- Per l'esecuzione di tagli di profili curvilinei oppure irregolari che si ripetono utilizzare una sagoma.
- Per tagliare il legno di forma circolare assicurare il pezzo contro lo spostamento (rotolamento) accidentale.
- Per un lavoro sicuro durante i tagli trasversali utilizzare il calibro per il taglio trasversale (accessorio speciale).
- Per il lavoro sicuro durante il taglio di tavole circolari utilizzare il dispositivo per il taglio circolare (accessorio speciale).

Manutenzione



Effettuare i lavori di riparazione, regolazione, misurazione e pulizia della macchina solo a motore spento. Estrarre la spina di rete e attendere che l'utensile rotante sia arrestato.

I vari dispositivi di protezione e di sicurezza devono essere subito rimontati una volta conclusi i lavori di riparazione o di manutenzione.

I cuscinetti a sfere montati non sono soggetti a manutenzione.

Raccomandiamo di:

1. eseguire un leggero ingrassaggio successivo dei segmenti orientabili della tavola e del dispositivo di serraggio del nastro.
2. pulire regolarmente il nastro della sega. Il legno lascia dei residui resinosi.
3. controllare regolarmente le dita di guida e i supporti compensatori. Eventualmente registrare o sostituire.
4. sostituire le tavole intermedie consumate.
5. tenere la **superficie della tavola** sempre priva di resine.

Informazioni sul Servizio Assistenza

Si deve tenere presente che le seguenti parti di questo prodotto sono soggette a un'usura naturale o dovuta all'uso ovvero che le seguenti parti sono necessarie come materiali di consumo.

Parti soggette ad usura*: Spazzole di carbone, lama della sega, inserti del tavolo; cinghia trapezoidale

* non necessariamente compreso tra gli elementi forniti!

Collegamento elettrico



Il motore elettrico installato è già cablato per il funzionamento.

Il collegamento è conforme alle disposizioni VDE e DIN vigenti in materia.

La presa di allacciamento alla rete messa a disposizione dal cliente nonché il cavo di prolunga utilizzato devono corrispondere a tali norme.

Gli interventi di installazione, di riparazione e di manutenzione sull'impianto elettrico devono essere eseguiti solo da elettricisti o da altri tecnici specializzati.

Avvertenze importanti

Il motore elettrico è predisposto per il modo operativo S 1.

In caso di sovraccarico del motore, esso si disinscrive automaticamente. Dopo un tempo di raffreddamento (di lunghezza variabile) il motore può essere nuovamente inserito.

Cavi elettrici di collegamento difettosi

Ai cavi elettrici di collegamento spesso si verificano dei danni all'isolamento. **Possibili cause:**

1. Punti di pressione, ad es. quando si posano dei cavi attraverso finestre o fessure di porte.
2. Punti di piegatura nel caso di un fissaggio o una posa non idonei del cavo di collegamento.
3. Punti di taglio dovuti ad es. al passaggio di carrelli ecc. sopra il cavo di collegamento.
4. Danni all'isolamento causati strappando a forza il cavo e la spina dalla presa.
5. Incrinature nell'isolamento dovute all'invecchiamento del materiale.

I cavi elettrici che presentano difetti del genere all'isolamento non devono essere utilizzati in quanto costituiscono un pericolo per la vita degli operatori.

Controllare pertanto regolarmente i cavi elettrici di collegamento per rilevare eventuali danni presenti. Fare attenzione che durante questi controlli il cavo di collegamento non sia collegato alla rete.

I cavi di collegamento devono essere conformi alle disposizioni VDE e DIN vigenti in materia. Adoperare solo cavi di collegamento con il contrassegno H 07 RN. La dicitura con la denominazione del tipo è prescritta per legge.

Motore a corrente alternata fig. 12 BASA3 (1901503901)

1. La tensione di rete deve essere di 230 Volt / 50 Hz.
2. I cavi di prolunga fino ad una lunghezza di 25 m devono avere una sezione di 1,5 millimetri quadrati, i cavi superiori a 25 m devono avere una sezione minima di 2,5 millimetri quadrati.
3. Il collegamento alla rete viene protetto con un fusibile di 16 A ad azione ritardata.

Motore trifase fig. 13 BASA3 (1901503902)

1. La tensione di rete deve essere di 400 Volt / 50 Hz.
2. Il cavo di collegamento alla rete e il cavo di prolunga devono essere di 5 conduttori = 3 P + conduttore neutro + conduttore di protezione.
3. I cavi di prolunga devono avere una sezione minima di 1,5 millimetri quadrati.
4. Il collegamento di rete viene protetto con un fusibile di al massimo 16 A.
5. Durante l'allacciamento alla rete o durante un cambio di ubicazione occorre verificare il senso di rotazione, eventualmente si devono invertire i poli.

In caso di eventuali quesiti indicare i seguenti dati:

1. Costruttore del motore
2. Tipo di corrente del motore
3. Dati riportati sulla targhetta di identificazione della macchina
4. Dati riportati sulla targhetta di identificazione dell'interruttore

In caso di restituzione del motore spedire sempre l'intera unità di azionamento con l'interruttore.

Accessori speciali

Accessori speciali	Codice articolo
Squadra per taglio circolare	7312 0025
Dispositivo per taglio trasversale	} 7319 0710
Battuta di profondità	
Dispositivo nastro abrasivo	
Incastellatura del piano di lavoro	7319 0709
Dispositivo automatico	
di inserimento, tipo ALV 2	7910 4010
tipo ALV 10	7910 4020

Nastri sega

per legno:	
12/0,5/2360 mm, 4 denti/pollice	7319 0701
<i>Nastro sega standard</i>	
15/0,5/2360 mm, 4 denti/pollice	7319 0704

Tagli dritti di coltello con battuta longitudinale

per legno e materie plastiche:	
6/0,5/2360 mm, 6 denti/pollice	7319 0702

Tagli curvi con raggio piccolo 25 mm

12/0,5/2360 mm, 6 denti/pollice	7319 0705
---------------------------------	-----------

Lavori di taglio fine

Materiali diversi:

legno, materie plastiche, metalli	
3,5/0,5/2360 mm, 14 denti/pollice	7319 0706

Lavori di taglio finissimo, raggi piccolissimi

Metalli non ferrosi fino a 10 mm	
6/0,65/2360 mm, 22 denti/pollice	7319 0707

tagli dritti e tagli curvi

Materie plastiche, metalli non ferrosi	
6/0,65/2360 mm, 10 denti/pollice	7319 0703

Materie plastiche, metalli non ferrosi superiori a 15 mm	
12/0,65/2360 mm, 10 denti/pollice	7319 0708

tagli dritti e raggi grandi > 60 mm

Eliminazione di guasti

Guasto	Possibile causa	Rimedio
Il motore non si avvia	<ul style="list-style-type: none"> a) Mancanza di corrente b) Interruttore, condensatore difettosi c) Cavo elettrico di prolunga difettoso d) Cavo di collegamento sbagliato Motor per motore 3 ~ 400 V	<ul style="list-style-type: none"> a) Verificare il fusibile di rete b) Far controllare da un elettricista c) Staccare dalla rete, controllare, se necessario sostituire d) Cavo di collegamento a 5 conduttori, con sezione di 1,5 millimetri quadrati
Senso di rotazione motore sbagliato	Collegamento errato	Modificare il senso di rotazione sulla spina CEE
Nastro sega non scorre in modo uniforme	<ul style="list-style-type: none"> a) Guida malregolata per l'uso b) Nastro sega sbagliato 	<ul style="list-style-type: none"> a) Regolare la guida nastro sega delle istruz. b) Scegliere il nastro sega in base a delle istruz. per l'uso
Macchie di bruciatura sul legno durante il lavoro	<ul style="list-style-type: none"> a) Nastro sega consumato b) Nastro sega sbagliato 	<ul style="list-style-type: none"> a) Sostituire nastro sega b) Scegliere il nastro sega in base a delle istruz. per l'uso
Nastro sega si inceppa durante il lavoro	<ul style="list-style-type: none"> a) Nastro sega consumato b) Nastro sega sporco di resina c) Guida malregolata 	<ul style="list-style-type: none"> a) Sostituire nastro sega b) Pulire nastro sega c) Regolare la guida nastro sega secondo le istruz.

Algemene opmerkingen

1. Na het uitpakken moet U controleren of alle onderdelen door het transport zonder schade zijn gebleven. Bij op- of aanmerkingen meteen de expediteur verwittigen.
2. Later gekomen reclamaties kunnen we niet meer aannemen.
3. Controleer of de leverantie volledig is.
4. Voor de ingebruikname moet u zich met behulp van de gebruiksaanwijzing vertrouwd maken met het apparaat.
5. Bij toebehoren, slijtage- of reserveonderdelen **alleen originele onderdelen van scheppach** gebruiken. **Reserveonderdelen zijn bij uw scheppach-speciaalzaak verkrijgbaar.**
6. Bij bestellingen moet U ons artikelnummer alsmede het type en het bouwjaar van het apparaat aangeven.

Geachte klant,

Wij wensen U veel plezier en succes bij het werken met het nieuwe apparaat van **scheppach**.

WENK:

De fabrikant van dit apparaat stelt zich volgens de geldende wet op de produktaansprakelijkheid niet aansprakelijk voor door dit en aan dit apparaat ontstane schade bij:

1. ondeskundige behandeling.
2. het niet in acht nemen van de gebruiksaanwijzing.
3. reparaties door derden, niet geautoriseerde vakmensen.
4. inbouwen en vervangen van „niet originele scheppach reserveonderdelen“.
5. gebruik dat niet „aan de voorschriften voldoet“.
6. het uitvallen van de elektrische installatie, bij het niet in acht nemen van de elektrische voorschriften en VDE-bepalingen 0100, DIN 57113 / VDE 0113.

Ons advies luidt:



Voor de montage en de ingebruikname eerst de gehele tekst van de gebruiksaanwijzing doorlezen.

Deze gebruiksaanwijzing dient ertoe om het u te vergemakkelijken, om uw machine te leren kennen en de reglementaire gebruiksmogelijkheden te benutten.

De gebruiksaanwijzing bevat belangrijke wenken over hoe u met de machine veilig, deskundig en economisch werkt en hoe u gevaren vermindert, reparatiekosten spaart, uitvalstijden vermindert en de betrouwbaarheid en levensduur van de machine verhoogt.

Behalve de veiligheidsbepalingen in deze gebruiksaanwijzing moet u bovendien beslist de voor het gebruik van de machine geldende voorschriften van uw land in acht nemen.

De gebruiksaanwijzing moet steeds in de buurt van de machine liggen – in een plastic hoes ter bescherming tegen vuil en vochtigheid. Ze moet door al het bedienend personeel voor het begin van het werk gelezen en zorgvuldig opgevolgd worden.

Er mogen alleen maar personen aan de machine werken die in het gebruik van de machine zijn opgeleid en van de daarmee verbonden gevaren op de hoogte zijn gebracht. De vereiste minimumleeftijd moet aangehouden worden. Naast de in deze gebruiksaanwijzing vermelde veiligheidswenken en de speciale voorschriften van uw land moeten de voor het gebruik van houtbewerkingsmachines algemeen erkende vaktechnische regels in acht worden genomen.

In deze gebruiksaanwijzing zijn alle punten die uw veiligheid betreffen van dit teken voorzien: ⚠

⚠ Veiligheidsvoorschriften

- Geef de veiligheidsvoorschriften door aan alle personen die aan de machine werken.
- Het personeel dat aan de machine moet werken, moet voor het werk de gebruiksaanwijzing en vooral het hoofdstuk veiligheidsvoorschriften gelezen hebben. Tijdens het werk is dit te laat. Dit geldt vooral voor het personeel dat slechts bij gelegenheid aan de machine moet werken, b.v. bij het afstellen of bij het onderhoud.
- Alle veiligheids- en gevarensvoorschriften aan de machine in acht nemen.
- Alle veiligheids- en gevarensvoorschriften aan de machine volledig in leesbare toestand houden.
- Netaansluitingen controleren. Geen verkeerde aansluitingen gebruiken.
- Let erop dat de machine stevig op een vaste ondergrond staat.
- Zorg in het werkbereik en in de omgeving van de machine voor voldoende verlichting.
- Opgelet tijdens het werken: Gevaar voor verwondingen aan vingers en handen door het roterende snijgereedschap.
- Bij het werken aan de machine moeten alle veiligheidsinrichtingen en afdekkingen gemonteerd zijn.
- Houd kinderen uit de buurt van de aan het elektriciteitsnet aangesloten machine.
- De persoon die de machine bedient moet minstens 18 jaar oud zijn. Personen die opgeleid worden, moeten minstens 16 jaar oud zijn. Die personen mogen enkel onder toezicht aan de machine werken.
- Personen die aan de machine werken, mogen niet afgeleid worden.
- Houd de plaats waar de machine bediend wordt vrij van houtafval en spaanders.
- Nauw aansluitende kledij dragen. Geen juwelen, ringen of polshorloges dragen.
- Tijdens het werken een veiligheidsbril dragen.
- Om lang haar te beschermen een muts of haarnet dragen.
- Om de zaagband te vervangen geschikte handschoenen dragen.
- Bij de werkzaamheden aan de zaag geen werkhandschoenen dragen.
- De juiste toerentalinstelling aan de machine in acht nemen.
- De veiligheidsinrichtingen aan de machine mogen niet gedemonteerd of onbruikbaar gemaakt worden.

- Ombouw-, instel-, meet- en reinigingswerkzaamheden enkel uitvoeren als de motor uitgeschakeld is. Netstekker uittrekken en stilstand van het roterende werktuig afwachten.
- Installaties, reparaties en onderhoudswerkzaamheden aan de elektro-installatie mogen enkel door geschoold personeel uitgevoerd worden.
- Alle beschermings- en veiligheidsinrichtingen moeten na de reparatie- en onderhoudswerkzaamheden onmiddellijk opnieuw gemonteerd worden.
- De machine uitschakelen om storingen op te heffen. De stekker uit het stopcontact trekken!
- Gebruik een afzuiginstallatie om houtspaanders of zaagmeel af te zuigen. De stromingssnelheid aan het afzuigstuk moet 20 m/s bedragen.
- Voor de ingebruikname de zaagbandgeleiding, alsook de zaagbandspanning controleren.
- Gescheurde zaagbanden of vervormde zaagbanden niet gebruiken.
- Bij versleten zaagsneden de tafelinleg vervangen.
- Bij het zagen van rondhout het werkstuk tegen het draaien beveiligen.
- Om zware of moeilijk te behandelen delen te zagen, geschikte hulpmiddelen gebruiken om te ondersteunen. Speciaal toebehoren: rolbok.
- De bovenste zaagbandgeleiding zo dicht mogelijk bij het werkstuk plaatsen.
- Bij een schuine tafelplaat, de lengteaanslag tegen de onderste tafelplaat helft plaatsen.
- De zaagband na het uitschakelen van de motor niet door het zijdelings tegendrukken remmen.
- Afgezaagde, ingeklemde werkstukken enkel verwijderen als de motor afgezet is en als de zaagband stilstaat.
- Ook als de machine slechts lichtjes verplaatst wordt, de machine van elke externe energietoevoer gescheiden houden! Voor de inbedrijfstelling de machine opnieuw volgens de voorschriften aan het net aansluiten.
- Bij het verlaten van de werkplaats de motor afzetten. Netstekker uittrekken.

Waarschuwing! Dit elektrisch apparaat genereert een elektromagnetisch veld als het is ingeschakeld. Dit veld kan onder bepaalde omstandigheden interfereren met actieve of passieve medische implantaten. Om het risico op ernstig of dodelijk letsel te beperken, raden we personen met medische implantaten aan om hun arts en de fabrikant van het medische implantaat te raadplegen voordat de machine wordt gebruikt.

Gebruik volgens de bestemming

- De machine voldoet aan de geldende EG-machinerichtlijn.
- Voor u begint te werken moeten alle beschermings- en veiligheidsinrichtingen aan de machine gemonteerd zijn.
- De machine is ontworpen voor een bediening door een persoon. De bediener is in het werkbereik verantwoordelijk tegenover derden.
- Alle veiligheidsvoorschriften en gevarenrichtlijnen aan de machine in acht nemen

- Alle veiligheidsvoorschriften en gevarenrichtlijnen aan de machine volledig in leesbare toestand houden.
- De bandzaag is met het aangeboden werktuig en toebehoren uitsluitend voor het zagen van hout, houtsoortig materiaal, NF-metaal en staal ontworpen.
- De maximale afmeting van de te bewerken werkstukken mag bij de standaarduitvoering de tafelgrootte niet overschrijden. Doorlaatbreedte 306 mm, Doorlaathoogte 205 mm.
- Bij grotere werkstukafmetingen, waarbij het werkstuk van de tafelplaat zou kunnen vallen, moet een verlengstuk of een rolbok (speciaal toebehoren) gebruikt worden.
- Bij het gebruik in gesloten ruimtes moet de machine aan een afzuiginstallatie aangesloten worden. Voor het afzuigen van houtspaanders of zaagmeel een afzuiginstallatie gebruiken. De stromingssnelheid aan het afzuigstuk moet 20 m/s bedragen. Onderdruk 860 Pa.
- Het automatische inschakelsysteem is als optie verkrijgbaar.

Type ALV 3 Art.-nr. 7910 4010 230 V / 50 Hz

Type ALV 10 Art.-nr. 7910 4020 400 V / 230 V / 50 Hz

- Bij het inschakelen van de werkmachine loopt de afzuiging nog 3-4 seconden na en schakelt dan automatisch uit. Het reststof wordt hierbij, zoals in de verordening over gevaarlijke stoffen vereist, afgezogen. Dit spaart stroom en reduceert het lawaai. De afzuiginstallatie loopt enkel als de werkmachine in gebruik is.
- Voor industrieel gebruik moet voor het afzuigen een afzuiger gebruikt worden die aan de normen voldoet.
- Afzuiginstallaties of ontstoffers niet uitschakelen of wegnemen als de machine draait.
- De machine enkel in een technisch perfecte staat als ook volgens de voorschriften, rekening houdende met de veiligheid en de gevaren en de gebruiksaanwijzingen gebruiken! Vooral storingen die de veiligheid in gevaar kunnen brengen onmiddellijk (laten) opheffen!
- De veiligheids-, werk- en onderhoudsvoorschriften van de fabrikant alsook de in de technische gegevens opgegeven afmetingen moeten in acht genomen worden.
- De toepasselijke voorschriften ter voorkoming van ongevallen en de andere algemeen erkende veiligheids-technische regels moeten in acht genomen worden.
- De machine mag enkel door personen gebruikt, onderhouden of gerepareerd worden die daarmee vertrouwd zijn en die de gevaren kennen. Eigenhandige veranderingen aan de machine sluiten de aansprakelijkheid van de fabrikant voor hieruit resulterende schade uit.
- De machine mag enkel met originele onderdelen of origineel gereedschap van de fabrikant gebruikt worden.
- Elk hiervan afwijkend gebruik is niet volgens de voorschriften. Voor hieruit resulterende schade is de fabrikant niet aansprakelijk, het risico hiervoor draagt alleen de gebruiker.

Resterende risico's

- De machine is volgens de modernste technieken en volgens de erkende veiligheidstechnische regels geconstrueerd. Toch kunnen er tijdens het werken nog enkele risico's blijven bestaan.
- Gevaar voor verwondingen aan vingers en handen door het lopende zaagband bij een ondeskundige geleiding van het werkstuk.
- Verwondingen door het wegslingerende werkstuk als het werkstuk niet deskundig vastgehouden of geleid wordt, zoals bijvoorbeeld het werken zonder aanslag.
- Houdstof of houtspaanders kunnen gevaarlijk zijn voor de gezondheid. U moet absoluut een persoonlijke veiligheidsuitrusting zoals een oogbescherming en een stofmasker dragen. Afzuiginstallatie gebruiken!
- Verwondingen door een defect zaagband. Controleer regelmatig of de zaagband in een perfecte staat is.
- Gevaar voor verwondingen aan vingers en handen bij het verwisselen van de zaagband. Draag geschikte werkhandschoenen.
- Gevaar voor verwondingen bij het inschakelen van de machine door de zaagband dat gestart wordt.
- Gevaar door stroom, bij het gebruik van ongeschikte elektro-aansluitingen.
- Gevaar voor de gezondheid door het lopende zaagband bij lang haar en losse kledij. Persoonlijke veiligheidsuitrusting zoals een haarnet en nauw aansluitende werkkledij dragen.
- Ook al zijn alle veiligheidsmaatregelen getroffen, toch kunnen niet evidente risico's blijven bestaan.
- Resterende risico's kunnen geminimaliseerd worden als de veiligheidsrichtlijnen, het gebruik volgens de bestemming en de gebruiksaanwijzing in acht genomen worden.

Opstellen

Bereid de werkplaats voor waar de machine moet staan. Zorg voor voldoende ruimte zodat de machine veilig en zonder storingen kan werken. De machine is ontworpen voor gebruik in gesloten ruimtes en moet op een effen en vaste ondergrond stabiel opgesteld worden. De stabiliteit wordt gegarandeerd doordat de machine met 4 bouten op de vloer wordt bevestigd (Fig. 14).

Transport

De machine mag enkel met geschikt hefgereedschap (kraan of vorkheftruck) getransporteerd worden. Als bevestigingspunt voor de kabel moet de bovenste bandwielkast gebruikt worden.

BASA3(1901503901) / BASA3(1901503902)

Omvang van de leverantie	Lintzaag	
	Zaagtafel	
	Lengteaanslag	
	Afzuigmof	
	Geleidingsprofiel	
	Adapter voor afzuiging	
	Zeskantstiftsleutel SW 10/13	
	Zeskantstiftsleutel SW 4/SW 5	
	Gebruiksaanwijzing	
Doorlaatbare breedte	306 mm	
Doorlaatbare hoogte	205 mm	
Tafelgrootte	400 x 548 mm	
Zaagsnelheid	370 – 750 m/min	
Lengte van het zaaglint	2360 mm	
Hoogte tot aan het tafelblad	490 mm	
Hoogte tot aan het tafelblad met onderstel	1025 mm	
Totale hoogte zonder onderstel	1125 mm	
Totale breedte	1655 mm	
Totale diepte	900 mm	
Zwenkbereik van de tafel	540 mm	
Totaal gewicht	-8° – +45°	
Totaal gewicht zonder onderstel	69 kg	
Totaal gewicht met onderstel	79 kg	
Afzuiging aansluiting ø mm	Ø 100 mm	
Extractie vermogen	565 m ³ /h	
stat. Onder druk (20 m / sec)	900 Pa	
Drijf		
Motor	wisselstroom 230-240V	draaistroom 400V 3phase
Nominale opname P1 (kW)	0,8kW (S1) 1,1 kW (S6 40%)	0,7kW (S1) 1,1kW (S6 40%)
Afgegeven vermogen P2 (kW)	0,56 kW (S1) 0,74kW (S6 40%)	0,48 kW (S1) 0,77kW (S6 40%)

Karakteristieke waarden van het geluid

De volgens EN 23746 voor het niveau van het geluidsvermogen c.q. EN 31202 (correctiefactor k3 volgens het aanhangsel A2 van EN 31204 berekend) voor de geluidsdrumniveau op de werkplek gemeten geluidsemissiewaarden bedragen op grond van de in ISO 7904 aanhangsel A vermelde werksomstandigheden.

Niveau van het geluidsvermogen in dB

nullast $L_{WA} = 84,1$ dB(A)

bewerking $L_{WA} = 92,1$ dB(A)

geluidsdrumniveau op de werkplek in dB

nullast $L_{pAeq} = 76,1$ dB(A)

bewerking $L_{pAeq} = 85,2$ dB(A)

Voor de genoemde emissiewaarden geldt een meetonzekerheidsfactor $K = 4$ dB

Machinebeschrijving

De machine kan door de goed uitgewerkte constructie voor de bewerking van hout en kunststoffen voor verschillende toepassingen gebruikt worden.

Het bovenste en het onderste bandwiel is van een vaste beveiliging en een beweegbaar behuizingdeksel voorzien. Bij het openen van het deksel van de behuizing wordt de machine uitgeschakeld. Het inschakelen is enkel mogelijk als het deksel gesloten is. Het niet snijdende deel van de zaagband boven de tafelplaat is door een aan de zaagbandgeleiding bevestigde veiligheidsinrichting afgedekt, die op haar beurt door de vaste veiligheidsinrichting van het bovenste bandwiel tegen het per ongeluk openen beveiligd is. Het niet snijdende deel van de zaagband onder de tafelplaat is van een vast aangebrachte bescherming voorzien.

Het zwenkbereik van de tafel van -20° tot $+47^\circ$ zorgt voor vele snijmogelijkheden, b.v.:

- **Langssnedes**
- **Dwarssnedes**
- **Schuine snedes**
- **Boogvormige en onregelmatige snedes**
- **Snedes voor zwaluwstaarten en pennen**
- **Randsnedes bij vierkante stukken hout**

Neem ook de voorschriften in de gebruiksaanwijzing in acht.

Aanvulling

Montagegereedschap

1 vorksleutel wijdte 13

– behoort niet tot de leverantie –

Om technische redenen werd het tafelblad voor de verpakking niet gemonteerd.

Montage van het onderstel, Fig. 1.1

1. Plaats een houtblok achter de machine en kantel deze dan voorzichtig zodat de grondplaat op het blok komt te liggen.
2. Bevestig de onderstelvoeten licht met 12 boutjes (M6 x 12) aan de bodemplaat.
3. Plaats de tussenbodem en draai de 8 boutjes (M6 x 12) licht aan ter bevestiging.
4. Plaats nu de kappen op de onderstelvoeten.
5. Schroef de bevestigingsplaatjes (1) voor de handgreep (2) aan de onderzijde van de bodemplaat.
6. Het eerste plaatje aan de buitenste rand, het tweede aan de eerste dwarsstrip.
7. Zet de machine nu weer rechtop, zet deze horizontaal en draai alle boutjes vast aan.
8. Schroef de wielbeugels (3) aan de linkerkant van het onderstel aan de framepoten en trek de schroeven handvast aan.
9. Plaats de wielen (4) en de wielas (5) in de wielbeugels.
10. Borg de wielas axiaal met de borgring (6).
11. Draai nu de schroeven van de wielbeugels vast.

12. Schuif de transportgreep in de bevestigingsplaatjes, draai daarbij de greep, tot deze geheel naar binnen is geschoven.

13. Trek hem bij transport slechts zo ver naar buiten tot de achterste bout zich ter hoogte van het tweede bevestigingsplaatje bevindt.

14. Transport mag alleen plaatsvinden op rechte, vlakke oppervlakken.

Let op: Bij scheefhangen van de machine kan deze kantelen.

Montage van het tafelblad – Fig. 1

1. Open het deksel van de mantel en zet het zwenkbare gedeelte op 30° .

2. Het tafelblad losjes vastdraaien.

4 zeskantschroeven **M 8 x 20**

4 schijven **A 8,4**

Fig. 2

Zet het tafelblad in de 0° -positie en draai de klempal vast.

Fig. 3

Het tafelblad als volgt richten:

1. Een recht en vlak plankje van ongeveer 50 cm lengte op de tafel leggen en tegen het omhoog gaande alsmede tegen het omlaag gaande gedeelte van het zaaglint leggen.

2. Een winkelhaak tegen het plankje en de groefkant van de tafel leggen. De tafel richten en de beide voorste zeskantschroeven aan de tafel vastdraaien.

3. De klempal van het zwenkbare gedeelte een kwart slag losdraaien en het achterste segment naar buiten trekken. De beide achterste zeskantschroeven aan de tafel vastdraaien. Op deze manier wordt er bereikt dat het zwenken soepel verloopt.

Fig. 4

1. De tafel afstellen met de instelschroef aan de achterzijde van de machine zodat deze onder een rechte hoek staat ten opzichte van de zaagband.

– Winkelhaak toepassen –

2. De instelschroef afstellen en de klemhendel aantrekken.

Montage van de lengteaanslag, Fig. 5

1. Draai u de 4 vleugelschroeven, elk voorzien van een bijpassend vultschijfje, ongeveer 5 mm diep in de tafelplaat (**Fig. 5.1**).

2. Plaatst u de geleidebuis tot die tegen de tafel rust en trek daarna de vleugel-schroeven licht aan.

3. Bevestig het kantelende deel van de geleidebuis met een schroef M6 x 12 en veer-ring aan de tafel (**Fig. 5.2**).

4. Vleugelmoeren vastdraaien.

5. Nu zet u de lengteaanslag op de geleidebuis links van de zaagband en klemt u deze vast. De aanslagbuis moet nu parallel aan de tafelgroef staan; een correctie kan worden uit-gevoerd door de twee cilinderschroeven los te draaien (**Fig. 5.3**).

Montage van de handgreep, Fig. 6

Monteer de handgreep met een M8 bout met zeskantige kop en een schijf 8 voor het bandspanningsmechanisme.

Montage van het handwiel, Fig. 7

Bevestigt u het handwiel (ø 120 mm) met een M8 zeskantige moer en een bijpassende schijf voor de traploze instelling van de draaisnelheid.

Ingebruikname



Voor de ingebruikname moet U de aanwijzingen betreffende veiligheid doornemen.

Tijdens het werken aan de machine moeten alle veiligheidsinrichtingen en afdekkingen gemonteerd zijn.

Fig. 8

Het zaaglint ontspannen (1) en wegnemen. Het nieuwe zaaglint erop leggen en iets spannen. Het lintwiel met de hand in de zaagrichting draaien en tegelijkertijd het zaaglint definitief spannen. De spanning is afhankelijk van de breedte van het zaaglint. Brede zaaglinten kunnen strakker dan smalle linten worden gespannen. Een te hoge spanning kan het voortijdig breken van het lint tot gevolg hebben.

Zijwaartse correctie – Fig. 9

1. Het zaaglint dient nagenoeg in het midden van de wielen te lopen.
2. Het bovenste wiel met de hand in de zaagrichting draaien en door middel (2) van de knop zijwaarts corrigeren.
3. Na het corrigeren de gekartelde moer vastdraaien.

Instelling van het toerental – Fig. 10

Het verstellen van het toerental moet worden uitgevoerd als de aandrijvingsmotor loopt.

1. De handknop (1) van de klemrichting iets losdraaien.
2. Het toerental met de hefboom (2) instellen.
3. De handknop (1) van de klemrichting vastdraaien.

Toerentalbereik

Hefboom bovenaan –

minimale toerental **370 m/min.**

Voor de bewerking van aluminium, messing, koper, harde kunststofsoorten.

Hefboom onderaan –

maximale toerental **750 m/min.**

Voor de bewerking van hout.

Geleiding van het zaaglint – Fig. 9

De bovenste geleiding (3) van het zaaglint kunt U tot een **werkstukhoogte van 205 mm** instellen. Een zo klein mogelijke afstand ten opzichte van het werkstuk waarborgt een optimale geleiding en veilig werken!

Tegendruklagers – Fig. 11

De tegendruklagers (1) nemen de transportdruk van het werkstuk op. U moet het bovenste en het onderste lager zodanig instellen, dat het iets tegen de achterkant van het zaaglint aanloopt.

Geleidingsvingers – Fig. 11

De bovenste en de onderste geleidingsvinger (2) moet U telkens op de breedte van het zaaglint instellen. De voorkant van de vingers mag hoogstens de ruimte tussen de tanden van het zaaglint bereiken. De geleidingsvingers dienen het zaaglint licht aan te raken.

Het zaaglint mag niet ingeklemd worden!

Werkvoorschriften:



De volgende aanbevelingen zijn voorbeelden voor het veilige gebruik van bandzagen (p. K4).

De volgende veilige werkmethodes worden als een bijdrage tot de veiligheid beschouwd, maar kunnen niet voor elke afzonderlijke toepassing geschikt zijn of helemaal toegepast worden. Ze kunnen niet alle mogelijke gevaarlijke toestanden behandelen en moeten zorgvuldig geïnterpreteerd worden.

- Bij het werken in gesloten ruimtes de machine aan een afzuiginrichting aansluiten. Bij het industrieel gebruik moet een afzuiger gebruikt worden die voldoet aan de industriële voorschriften.
- Als de machine buiten gebruik is, b.v. na de werkzaamheden, moet de zaagband ontspannen worden. Laat een berichtje na voor het spannen van de zaagband voor de volgende gebruiker van de machine.
- Niet gebruikte zaagbanden samen (zie pagina 6) en veilig op een droge plaats bewaren. Voor het gebruik op defecten (tanden, scheuren) controleren. Zaagbanden met defecten niet gebruiken!
- Draag veiligheidshandschoenen als u met de zaagbanden werkt.
- Voor u begint te werken moeten alle beschermings- en veiligheidsinrichtingen aan de machine veilig gemonteerd zijn.
- Reinig de zaagband of de zaagbandgeleiding nooit met een borstel of een schraper die u met de hand vasthoudt terwijl de zaagband loopt. Zaagband met harsaanslag brengen de werkveiligheid in gevaar en moeten regelmatig gereinigd worden.
- Tot uw persoonlijke veiligheidsuitrusting horen een veiligheidsbril en een oorbescherming. Bij lang haar een haarnet dragen. Losse mouwen tot boven de ellebogen oprollen.
- Tijdens het werken de zaagbandgeleiding altijd zo dicht mogelijk tegen het werkstuk plaatsen.
- Zorg voor voldoende verlichting in het werkbereik en in de omgeving van de machine.
- Gebruik voor rechte snedes altijd de lengteaanslag om het kantelen of wegglijden van het werkstuk te verhinderen.

- Voor het bewerken van smalle werkstukken met handvoeding de schuifstok gebruiken.
- Voor schuine snedes de zaagtafel in de passende stand brengen en het werkstuk aan de lengteaanslag geleiden.
- Voor het snijden van zwaluwstaarten en zwaluwstaartachtige pennen of van wiggen de zaagtafel telkens in de plus- en minpositie draaien. Let op een veilige werkstukgeleiding.
- Bij boogvormige en onregelmatige snedes het werkstuk met beide handen – vingers tegen elkaar – gelijkmatig vooruit schuiven. Met de handen het werkstuk op een veilige plaats vasthouden.
- Voor het herhaaldelijk uitvoeren van boogvormige, onregelmatige snedes een hulpsjabloon gebruiken.
- Bij het snijden van rondhout het werkstuk tegen het verdraaien beveiligen.
- Voor het veilig werken bij dwarssnedes het speciale toebehoren dwarssnijkaliber gebruiken.
- Voor het veilig werken bij snedes van ronde platen het speciale toebehoren cirkelsnijinrichting gebruiken.

Onderhoud

Ombouw-, instel-, meet- en reinigingswerkzaamheden alleen met uitgeschakelde motor uitvoeren. Stekker uit het stopcontact trekken en wachten tot het roterende gereedschap stilstaat.

Alle beschermings- en veiligheidsinrichtingen moeten na afloop van de reparatie- en onderhoudswerkzaamheden meteen weer gemonteerd worden.

De ingebouwde kogellagers zijn vrij van onderhoud.

Wij adviseren:

1. Het zwenkgedeelte van de tafel en de spaninrichting voor het lint licht invetten.
2. Het zaaglint regelmatig schoonmaken. Hout laat harsrestanten achter.
3. De geleidingsvingers alsmede de tegendruklagers regelmatig controleren. Eventueel bijstellen, vervangen.
4. Als het inlegstuk van de tafel versleten is, dan vernieuwen.
5. Het oppervlak van het tafelblad altijd vrij van hars houden.

Service-informatie

U moet er rekening mee houden dat bij dit product de volgende delen onderhevig zijn aan een slijtage door gebruik of een natuurlijke slijtage, resp. dat de volgende delen nodig zijn als verbruiksmaterialen.

Slijtstukken*: Koolborstels, zaagblad, tafelinzetstukken; V-snaar

* niet verplicht bij de leveringsomvang begrepen!

Elektrische aansluiting



De geïnstalleerde electromotor is klaar voor gebruik aangesloten.

De netaansluiting bij de klant en het gebruikte verlengsnoer moeten aan de geldige voorschriften voldoen.

Aansluitingen en reparaties van de elektrische uitrusting mogen alleen door de electrovakman worden doorgevoerd.

Belangrijke opmerking

De electromotor is uitgevoerd voor de bedrijfssoort S 1 / 40 %.

Bij overbelasting van de motor wordt deze automatisch uitgeschakeld. Na een afkoelperiode (van tijd tot tijd verschillend) kan de motor weer worden ingeschakeld.



Beschadigde electro-aansluitings-kabels

Aan elektrische aansluitingskabels ontstaan vaak isolatieschaden. Oorzaken zijn:

1. Kneuzingen, als de aansluitingskabel door venster- of deurkieren geleid wordt.
2. Knikken door onjuiste bevestiging of geleiding van de aansluitingskabel.
3. Sneeen door over de aansluitingskabel heen te rijden.
4. Isolatieschaden door het uitrukken uit het stopcontact.
5. Scheuren door veroudering van de isolatie.

Zulke beschadigde electro-aansluitingskabels mogen niet gebruikt worden en zijn door de isolatieschaden levensgevaarlijk.

Electrische aansluitingskabels regelmatig op schaden controleren. Let u er op, dat tijdens het controleren de aansluitingskabel niet op het stroomnet is aangesloten.

Electrische aansluitingskabels moeten aan de voor uw land geldende bepalingen voldoen.

Wisselstroommotor, Fig. 12 BASA3 (1901503901)

1. De netspanning moet overeenkomen met de gegevens op het typeplaatje van de motor.
2. Verlengsnoeren moeten bij een lengte van 25 m een doorsnede van 1,5 mm² hebben, bij een lengte van meer dan 25 m ten minste 2,5-mm².
3. De netaansluiting heeft een zekering van 16 A traag.

Draaistroommotor, Fig. 13 BASA3 (1901503902)

1. De netspanning moet overeenkomen met de gegevens op het typeplaatje van de motor.
2. De netaansluiting en het verlengsnoer moeten 5 aders hebben = 3 fases + nulleiding + beschermleiding.
3. Verlengsnoeren moeten een minimale doorsnede van 1,5 mm².
4. De netaansluiting moet een zekering van maximaal 16-A hebben.

5. Bij de aansluiting op het net of bij verandering van standplaats moet de draairichting worden gecontroleerd; eventueel moet de polariteit worden verwisseld.

Bij vragen a.u.b. de volgende gegevens aangeven:

1. fabrikant van de motor
2. stroomsoort van de motor
3. gegevens van het typeplaatje van de machine
4. gegevens van het typeplaatje van de schakelaar

Bij het terugzenden van de motor altijd de volledige aandrijvingseenheid met schakelaar opsturen.

Speciale accessoires

Speciale accessoires	Artikelnummer:	
Dwarszaaghulpstuk	7312 0025	
Cirkelzaaghulpmiddel	}	
Diepteaanslag		7319 0710
Bandslijpinrichting		7319 0709
Tafelonderstel		7910 4010
Inschakelautomaat, Type ALV 2	7910 4010	
type ALV 10	7910 4020	

Zaagbanden

voor hout:

12/0,5/2360 mm, 4 tanden/inch	7319 0701
<i>Standaard zaagband</i>	
15/0,5/2360 mm, 4 tanden/inch	7319 0704

Rechte hoogkantsnede met lengteaanslag voor hout en kunststof:

6/0,5/2360 mm, 6 tanden/inch	7319 0702
------------------------------	-----------

<i>figuurzaagwerkzaamheden met kleine radius 25 mm</i>	
12/0,5/2360 mm, 6 tanden/inch	7319 0705
<i>fijn zaagwerk</i>	

Verschillende materialen:

Hout, kunststof, metaal	
3,5/0,5/2360 mm, 14 tanden/inch	7319 0706
<i>Allerfijnste zaagwerkzaamheden, met de kleinste radius</i>	

NE-metalen tot 10 mm	
6/0,65/2360 mm, 22 tanden/inch	7319 0707
<i>Rechte zaagsneden en figuurzaagwerk</i>	

Kunststof materialen, NE-metalen	
6/0,65/2360 mm, 10 tanden/inch	7319 0703

Kunststof materialen, NE-metalen meer dan 15 mm dik	
12/0,65/2360 mm, 10 tanden/inch	7319 0708
<i>Rechte zaagsnede en grote radius > 60 mm</i>	

Oplossen van storing

Storing	Mogelijke oorzaak	Remedie
Motor start niet	a) Geen stroom b) Schakelaar of condensator defect c) Verlengkabel defect. d) Verkeerde aansluitkabel voor 3 ~ 400 V motor	a) Zekering controleren b) Door elektrotechnisch vakman laten controleren c) Zekering uitnemen, controleren. Indien defect vervangen d) Aansluitkabel moet vijfaderig zijn, met 1,5 mm ² aderdiameter
Draairichting verkeerd	Verkeerd-om aangesloten	Draairichting in CEE stekker veranderen
Zaagband verloopt	a) Zijgeleiding slecht afgesteld afstellen. b) Verkeerd type zaagband vervangen.	a) Zaagbandgeleiding, volgens gebruikshandleiding b) Zaagband volgens gebruikshandleiding
Brandvlekken op het hout bij werkzaamheden	a) Zaagband stomp b) Verkeerd type zaagband vervangen.	a) Zaagband vervangen b) Zaagband volgens gebruikshandleiding
Zaagband klemt bij werkzaamheden	a) Zaagband stomp b) Zaagband wordt hard c) Zijgeleiding slecht afgesteld	a) Zaagband vervangen b) Zaagband reinigen c) Zaagband volgens gebruikshandleiding afstellen.

Advertencias generales

1. Al desembalar compruebe que las piezas no presenten eventuales daños de transporte. En caso de reclamaciones diríjase inmediatamente al distribuidor.
2. Reclamaciones realizadas más tarde no serán reconocidas.
3. Certifíquese que el envío está completo.
4. Familiarícese con el aparato leyendo las instrucciones de servicio antes de su utilización.
5. Utilice sólo accesorios, piezas de desgaste y piezas de repuesto originales de **scheppach**. Las piezas de repuesto puede adquirirlas en comercios especializados **scheppach**.
6. Para los pedidos debe proporcionarse el número de artículo así como el modelo y año de fabricación de la máquina.

Estimado cliente:

Le deseamos que se divierta y que tenga éxito al trabajar con su nueva máquina scheppach.

ADVERTENCIA:

El fabricante de esta máquina conforme a la norma vigente de responsabilidad para productos no se responsabiliza de daños producidos en el aparato o por el mismo en caso de:

1. Manipulación inadecuada.
2. No atención de las instrucciones de servicio.
3. Reparaciones realizadas por terceros, especialistas no autorizados.
4. Colocación y cambio de „**piezas de recambio no originales de scheppach**“.
5. „Utilización inadecuada“.
6. Averías en la instalación eléctrica por no tener en cuenta las disposiciones sobre la electricidad y las normas VDE 0100, DIN 57113 y VDE 0113.

Le aconsejamos:



Antes de montar y de poner en marcha la máquina deberán leerse detenidamente las instrucciones de servicio.

Estas instrucciones le deben facilitar el conocimiento de su máquina y las posibilidades de aplicación conforme a las disposiciones.

Las instrucciones de servicio contienen indicaciones sobre cómo manejar la máquina de forma segura, correcta y económica y sobre cómo evitar peligros, ahorrar gastos de reparación, reducir tiempos de inactividad y aumentar la fiabilidad y vida útil de la máquina.

Además de las advertencias de seguridad que figuran en las instrucciones de servicio deberán tenerse en cuenta las disposiciones vigentes en cada país para el funcionamiento de la máquina.

Las instrucciones de servicio deben ser guardadas junto a la máquina en una cubierta de plástico para protegerlas de suciedad y humedad.

Las instrucciones de servicio deben ser leídas por cada miembro del personal operario antes de comenzar a trabajar y deben ser observadas en cada momento.

La máquina sólo debe ser utilizada por personal instruido en el manejo de la máquina y que haya sido informado sobre los peligros que éste comporta. Habrá de respetarse la edad mínima requerida.

Aparte de las advertencias de seguridad contenidas en las instrucciones de servicio y de las disposiciones especiales de cada país habrán de tenerse en cuenta las normas técnicas reconocidas generales para las máquinas de mecanizado de madera.

⚠ Indicaciones de seguridad



En estas instrucciones hemos señalado todas las informaciones relevantes para su seguridad con el siguiente símbolo.

- Facilite las instrucciones de seguridad a todas las personas que trabajen con la máquina.
- La respectiva máquina debe utilizarse solamente en estado técnicamente idóneo y para el uso previsto, el usuario ha de ser consciente de los peligros, observando lo indicado en las instrucciones para el uso. Cabe decir que son especialmente todas aquellas avenas por las que quede afectada la seguridad funcional que deben eliminarse sin demora.
- Sólo deben usarse herramientas que cumplan la Norma europea EN 847-1.
- Hay que fijar la atención en lo indicado en materia de seguridad y peligros en la respectiva máquina.
- Las instrucciones de seguridad y las indicaciones en materia de peligros en una determinada máquina misma han de mantenerse completas y en estado bien legible.
- Sea prudente al trabajar: peligro de lesiones producidas por las herramientas en manos y dedos.
- Tenga presente que la máquina esté instalada fijamente sobre una base firme.
- Supervise las conexiones a la red. No emplee cables defectuosos.
- Mantenga a los niños fuera del ámbito de la máquina estando ésta conectada a la red.
- El operario de la máquina debe tener 18 años como mínimo. Los aprendices deben tener 16 años como mínimo, pero únicamente deben trabajar con la máquina bajo la supervisión de un adulto.
- No está permitido distraer al operario de la máquina durante el trabajo.
- Si una segunda persona trabaja con la sierra circular de mesa para retirar las piezas ya cortadas, la mesa ha de estar equipada con un alargador. Esta segunda persona sólo puede situarse en el extremo del alargador de mesa para retirar las piezas.
- Mantenga el lugar de instalación de la máquina libre de serrín y restos de madera.
- Use ropa ajustada al cuerpo. No lleve joyas, anillos o relojes de pulsera.

- Tenga presente el sentido de giro del motor y de las herramientas - consulte el apartado "conexión eléctrica".
- No está permitido desmontar o inutilizar los dispositivos de seguridad de la máquina.
- Ejecute los trabajos de ajuste, reajuste, medición y limpieza únicamente con la máquina desconectada. Saque el enchufe de red y espere a que la máquina se haya detenido.
- Para efectuar reparaciones debe desconectarse la máquina y sacarse el enchufe de red.
- Al realizar cualquier operación, la máquina tiene que estar conectada a un aspirador scheppach. Consulte además el apartado "Uso apropiado".
- Al trabajar con la máquina deben estar montados todos los dispositivos y recubrimientos de seguridad.
- Utilice únicamente hojas de sierra bien afiladas, libres de fisuras y no deformadas.
- No está permitido emplear hojas de sierra circular HSS (acero duro de alto rendimiento).
- La cuna divisora es un dispositivo de seguridad de suma importancia que sirve para conducir el material evitando que la ranura de corte se cierre detrás de la hoja de la sierra con el consiguiente golpe de retroceso.
- Abata el recubrimiento sobre el material antes de efectuar cada paso de trabajo. El recubrimiento debe estar horizontal sobre la hoja de la sierra.
- Renueve el recubrimiento de la mesa si la ranura de la sierra ha sufrido daños. Saque para ello el enchufe de la red.
- Al cortar longitudinalmente piezas estrechas - de menos de 120 mm -, es imprescindible usar una barra corrediza. Hay que usar el palo corredizo para impedir que se trabaje con ambas manos en la proximidad de la hoja de sierra. Para subsanar averías o para retirar trozos de madera que se hayan quedado enganchados, apague la máquina. ¡Retire la clavija de la toma de corriente!
- Para efectuar reparaciones debe desconectarse la máquina y sacarse el enchufe de red.
- Renueve el recubrimiento de la mesa si la ranura de la sierra ha sufrido daños. Saque para ello el enchufe de la red.
- Antes de la puesta en servicio, hay que conectar la máquina a un aspirador con un tubo de aspiración flexible difícilmente inflamable. El aspirador debe conectarse automáticamente al encender la sierra circular de mesa.
- Desconecte el motor y saque el enchufe al abandonar el lugar de trabajo.
- La alimentación de energía exterior debe cortarse incluso si el traslado de la máquina es insignificante. Antes de reanudarse el servicio, la misma debe conectarse de nuevo a la red.
- Reparaciones y conexiones deben ser realizadas únicamente por personal autorizado.
- Todos los dispositivos de seguridad y protectores, deben montarse de nuevo, después de trabajos de mantenimiento o de reparación.

¡Advertencia! Esta herramienta eléctrica produce un campo electromagnético mientras funciona. Este campo puede perjudicar bajo circunstancias concretas implantes médicos activos o pasivos. Con el fin de reducir el peligro de lesiones graves o mortales, recomendamos a las personas con implantes médicos que consulten tanto a su médico como al fabricante del implante médico antes de manejar la herramienta eléctrica.

Uso Apropriado

- La máquina cumple las directrices válidas de la CE.
 - Antes de comenzar a trabajar tienen que estar montados todos los dispositivos de protección y seguridad.
 - La máquina ha' sido diseñada para que la maneje una persona. El operario de la máquina es responsable en el campo de trabajo de lo que les pueda pasar a terceras personas.
 - Tenga en cuenta todas las indicaciones de seguridad y peligro de la máquina.
 - Mantenga todas las indicaciones de seguridad y peligro al completo y en estado legible.
 - La sierra de cinta' ha sido diseñada exclusivamente para serrar, junto con los accesorios adicionales, madera, derivados de la madera, metales no ferrosos y acero.
 - Las medidas máximas de las piezas a serrar no deben sobrepasar el tamaño de la mesa en el modelo estándar. Ancho de entrada 306 mm, Altura de entrada 205 mm
 - En el caso de medidas mayores de la pieza que permiten volcar la tabla de la mesa, tiene que utilizar el alargador de mesa o los soportes de rodillo (accesorios especiales).
 - En el caso del empleo en una habitación cerrada se tiene que conectar la máquina a un aspirador. Utilice un aspirador para aspirar las virutas y el serrín. La velocidad de aspiración de las bocas del aspirador debe ser de 20 m/s. Vacío parcial 860 Pa.
 - El dispositivo automático de conexión se puede obtener en los accesorios especiales.
- Modelo AL V 2Art. N° 7910 4010230V/50Hz**
Modelo AL V 10Art. N° 7910 4020400V/230V/50Hz
- Al conectar la máquina se activa el aspirador automáticamente tras 2 ó 3 segundos. De esta manera se evita que los fusibles se sobrecarguen.
 - Tras apagar la máquina el aspirador sigue funcionando 3 o 4 segundos más y después se apaga automáticamente. De esta manera se aspira el polvo restante como se exige en la normativa de materiales peligrosos. Así se ahorra electricidad y se disminuye el ruido. El aspirador sólo funciona mientras se este utilizando la máquina.
 - Para los trabajos en zona industrial se tiene que utilizar un aspirador que cumpla las directrices industriales.
 - No desconecte o retire los aspiradores o el colector de polvo cuando la máquina este funcionando.
 - Utilice la máquina sólo bajo condiciones técnicas perfectas de acuerdo con el uso asignado, siendo consciente de la seguridad y el peligro y atendiendo las instrucciones de uso. ¡Elimine inmediatamente sobre todo aquellas averías que menos-caben la seguridad!

- Se tienen que respetar las directrices de seguridad, trabajo y mantenimiento del fabricante así como las mediciones indicadas en los datos técnicos.
- Se tienen que tener en cuenta las correspondientes directrices de prevención de accidentes y las demás reglas generales de seguridad.
- La utilización, mantenimiento y reparación de la máquina quedan reservados a personas que están familiarizadas con la máquina y han sido instruidas sobre los posibles peligros. El fabricante no se hace responsable de los daños que pueda sufrir la máquina como consecuencia de la realización de modificaciones arbitrarias en la misma.
- La máquina sólo se puede utilizar con accesorios originales y herramientas originales del fabricante.
- Cualquier uso que se salga de lo arriba mencionado cuenta como uso inapropiado y el fabricante no se hace responsable de los daños que pudieran resultar. El usuario corre con el riesgo.

Riesgos restantes

La máquina ha sido construida siguiendo los avances tecnológicos del momento y bajo cumplimiento de las normas técnicas de seguridad internacionales. No obstante, el trabajo con esta máquina puede acarrear riesgos adicionales.

- Peligro de sufrir heridas en dedos y manos al introducir incorrectamente las piezas a tratar en la hoja de sierra.
- Peligro de sufrir heridas al salir disparadas las piezas mal sujetas o mal introducidas y al trabajar sin elementos de tope.
- Riesgos para la salud provocados por el ruido. Al trabajar con la máquina se sobrepasan los límites del nivel de ruido admisible. Imprescindible utilizar equipos de protección corporal, tales como orejeras.
- Peligro de sufrir heridas con una hoja de sierra defectuosa. Comprobar regularmente si la hoja de sierra tiene algún defecto.
- Riesgos de sufrir descargas de corriente al utilizar cables defectuosos en la conexión eléctrica.
- A pesar de tomar todas las medidas de precaución debidas pueden surgir otros riesgos no evidentes.
- Los riesgos se pueden reducir al mínimo cumpliendo en todo momento las "Instrucciones de seguridad" y observando el empleo para el que está destinado la máquina y las instrucciones de uso de tipo general.

Instalación

Prepare el lugar sobre el que se va a instalar la máquina. Procure que haya suficiente sitio para que el trabajo se pueda llevar a cabo de manera segura y sin dificultad. La máquina ha sido concebida para que se trabaje con ella en sitios cerrados y se tiene que montar sobre una superficie horizontal, sólida y estable. La estabilidad se consigue fijando la máquina al suelo con 4 tornillos (Fig. 14).

Transporte

La máquina sólo se debe transportar con aparatos elevadores apropiados (grúas o apiladoras). Como punto de contacto para la cuerda se ha de tomar la caja superior de la rueda para la cinta.

BASA3(1901503901) / BASA3(1901503902)		
Volumen suministrado	Sierra de cinta	
	Mesa de sierra	
	Tope longitudinal	
	Boquilla aspiradora	
	Vara de empuje	
	Bolsa de accesorios	
	Llave hexagonal, entrecaras SW10/13	
	Llave hexagonal, entrecaras SW4/SW5	
Instrucciones de servicio		
Anchura de paso	306 mm	
Altura de paso	205 mm	
Tamaño de la mesa	400 x 548 mm	
Velocidad de corte	370 – 750 m/min	
Longitud de la cinta de sierra	2360 mm	
Altura del tablero de la mesa	490 mm	
Altura del tablero de la mesa hasta el bastidor inferior	1025 mm	
Altura total sin bastidor inferior	1125 mm	
Altura total con bastidor inferior	1655 mm	
Anchura total	900 mm	
Profundidad total	540 mm	
Radio de giro de la mesa	-8° – +45°	
Peso total sin bastidor inferior	69 kg	
Peso total con bastidor inferior	79 kg	
Conector de succión	Ø 100 mm	
Potencia de extracción	565 m ³ /h	
Stat. Bajo presión (20 m / s)	900 Pa	
Manejar		
Motor	Corriente alterna 230-240V	Corriente trifásica 400V 3phase
Consumo nominal P1 (kW)	0,8kW (S1) 1,1 kW (S6 40%)	0,7kW (S1) 1,1kW (S6 40%)
Potencia suministrada P2 (kW)	0,56 kW (S1) 0,74kW (S6 40%)	0,48 kW (S1) 0,77kW (S6 40%)

Valores de emisión de ruido

Los valores de emisión de ruido en el puesto de trabajo calculados a partir de las normas EN 23746 para el nivel de potencia acústica y EN 31202 para el nivel de intensidad acústica (factor de corrección k3 calculado a partir del anexo A.2 de la norma EN 31204) son los siguientes, tomando como base las condiciones de trabajo expuestas en el anexo A de la norma ISO 7904:

Los valores indicados son valores de emisión, por lo que no constituyen al mismo tiempo valores seguros en el puesto de trabajo. Aunque haya una correlación entre el nivel de emisión y el nivel inmisión, no puede derivarse de ello con total seguridad que no se requieran medidas de precaución adicionales. Los factores que pueden influir en el nivel de inmisión existente en el puesto de trabajo incluyen la duración de los efectos, las características particulares de la estancia de trabajo, la presencia de otras fuentes de ruidos, como p. ej. el número de máquinas y otros procesos contiguos. Los valores tolerados en el puesto de trabajo también pueden variar de un país a otro. Esta información debe servir para que el usuario pueda adoptar medidas de protección más eficaces frente a peligros y riesgos.

Nivel de potencia acústica en dB

Marcha en vacío $L_{WA} = 80,3$ dB(A)

Mecanizado $L_{WA} = 100,2$ dB(A)

Nivel de potencia acústica en dB en el puesto de trabajo

Marcha en vacío $L_{pAeq} = 64,1$ dB(A)

Mecanizado $L_{pAeq} = 82,9$ dB(A)

Para los valores de emisión mencionados se tiene en cuenta un suplemento por inseguridad en la medición de $K = 4$ dB.

Descripción de la máquina

La máquina se puede emplear debido a su construcción consistente para múltiples aplicaciones en el tratamiento de maderas y materiales sintéticos en un taller.

Las ruedas superior e inferior de la cinta están revestidas con una protección consistente y una tapa de caja móvil. Al abrirse la tapa de la caja se apaga la máquina. El encendido de la máquina sólo es posible cuando la tapa está cerrada. La parte no cortante de la cinta de la sierra que está encima de la tabla de la mesa está tapada por un dispositivo de protección sujeto a la guía de la cinta de la sierra, este dispositivo a su vez está asegurado contra una abertura indeseada por el dispositivo de protección sujeto firmemente a la rueda superior de la cinta. La parte no cortante de la cinta de la sierra bajo la tabla de la mesa está revestida por una protección.

El campo de giro de la mesa de -20° a $+47^\circ$ posibilita muchas variedades de corte, p. ej.:

- Cortes longitudinales
- Cortes transversales
- Cortes oblicuos
- Cortes en forma de arco o con formas irregulares
- Cortes para ensambladuras a diente y tapones
- Cortes de canto en el caso de maderas cuadrangulares

Además tenga en cuenta las indicaciones de trabajo de las instrucciones de uso.

Montaje

Herramienta de montaje

1 llave de boca, entrecajas 10/13

Por motivos de embalaje, el tablero de la mesa, el mango y el volante no están montados.

Montaje del bastidor inferior, Fig. 1.1

1. Coloque un bloque de madera detrás de la máquina y vuelque cuidadosamente esta última de modo que la placa base quede sobre el bloque.
2. Atornille las patas del bastidor ligeramente a la placa base empleando 12 tornillos (M6 x 12).
3. Coloque la balda intermedia y enrosque ligeramente 8 tornillos (M6 x 12) para fijarla.
4. Coloque las caperuzas sobre las patas del bastidor.
5. Atornille las placas de recogida (1) del asidero manual (2) a la parte inferior de la placa de asiento.
6. Atornille la primera placa al marco exterior y la segunda al primer montante.
7. Ponga la máquina de nuevo recta, orientela y apriete todos los tornillos.
8. Atornille los estribos de las ruedas (3) del lateral izquierdo del bastidor soporte a las patas del bastidor y apriete los tornillos manualmente.
9. Coloque las ruedas (4) y sus ejes (5) en los estribos de las ruedas
10. Fije los ejes de las ruedas axialmente con la arandela de retención (6)
11. Apriete después los tornillos de los estribos de las ruedas.
12. Presione sobre el mango de transporte para introducirlo en las placas de recogida; al hacerlo, gire el mango hasta que quede dentro del todo.
13. Durante el transporte, extráigalo sólo hasta que el tornillo trasero quede rozando la segunda placa de recogida.
14. Sólo está permitido realizar el transporte sobre superficies rectas y niveladas.

Atención: si se coloca la máquina en una posición en la que quede inclinada, puede volcar.

Montaje del tablero de la mesa, Fig. 1

1. Abra la tapa de la carcasa y coloque los segmentos orientables en una posición de 30° .
2. Atornille el tablero de la mesa ligeramente.
4 tornillos de cabeza hexagonal M 8 x 16
4 arandelas dentadas A 8,4

Fig. 2

Gire el tablero de la mesa a la posición de 0° y apriete las palancas de sujeción.

Fig. 3

Ajuste el tablero de la mesa tal y como se indica a continuación:

1. Coloque un listón de madera recto de aprox. 50 cm de longitud sobre la mesa de forma que quede junto a la parte ascendente y descendente de la cinta de sierra.
2. Coloque una escuadra de sujeción junto al listón de madera y el borde ranurado de la mesa. Coloque la mesa en la posición deseada y apriete los dos tornillos de cabeza hexagonal situados en la parte delantera de la mesa.
3. Afloje las palancas de sujeción de los segmentos orientables _ de vuelta y tire del segmento posterior hacia fuera. Apriete los dos tornillos de cabeza hexagonal situados en la parte posterior de la mesa. De este modo el giro podrá efectuarse más fácilmente.

Fig. 4

1. Con ayuda del tornillo de ajuste situado en la parte posterior de la máquina ajuste la mesa de manera que forme un ángulo recto con la cinta de sierra.
– Emplee una escuadra de sujeción. –
2. Fije el tornillo de ajuste por contratuerca y apriete la palanca de sujeción.

Montaje del tope longitudinal, Fig. 5

1. Enrosque los 4 tornillos de orejetas aprox. 5 mm en el tablero de la mesa, colocando una arandela en cada uno de ellos (Fig. 5.1).
2. Introduzca el tubo de guía hasta que haga tope con la mesa y apriete ligeramente los tornillos de orejetas.
3. Fije la parte orientable del tubo de guía a la mesa, empleando 2 tornillos M6 x 12 y 2 arandelas elásticas (Fig. 5.2).
4. Apriete las tuercas de mariposa.
5. Coloque el tope longitudinal sobre el tubo de guía, a la izquierda de la cinta de sierra, y bloquéelo. El tubo de tope debe estar paralelo a la ranura de la mesa; la posición puede corregirse aflojando ambos tornillos cilíndricos (Fig. 5.3).

Montaje del mango, Fig. 6

Monte el mango para el dispositivo tensor de cinta, empleando una tuerca hexagonal M8 y una arandela 8.

Montaje del volante, Fig. 7

Fije el volante (Ø 120 mm) para la regulación continua de la velocidad empleando una tuerca hexagonal M8 y una arandela 8.

Puesta en marcha

Antes de la puesta en marcha, observe las advertencias de seguridad .

Durante el trabajo con la máquina todos los dispositivos de seguridad y cubiertas deben estar montados.

Fig. 8

Destense la cinta de sierra (1) y retírela. Coloque una cinta de sierra nueva y ténsela ligeramente. Gire la rueda de la cinta manualmente en la dirección de corte y efectúe al mismo tiempo el tensado definitivo la cinta de sierra. La tensión de la cinta depende de la anchura de la misma. Las cintas de sierra anchas deben tensarse más fuertemente que las delgadas. Si se tensa la cinta demasiado fuerte, ésta puede desgarrarse antes de tiempo.

Corrección lateral, Fig. 9

1. La cinta de sierra debe pasar por el centro de las ruedas de cinta.
2. Gire la rueda de cinta superior (2) manualmente en la dirección de corte y efectúe la corrección lateral con ayuda del mango.
3. Una vez efectuado el ajuste, apriete la tuerca moleteada.

Regulación de la velocidad, Fig. 10

Accione el volante única y exclusivamente durante el funcionamiento. En caso contrario, podría dañarse el aparato.

Girando el volante en el sentido de las agujas del reloj, se reduce la velocidad de corte; girando el volante en el sentido opuesto, se aumenta la velocidad de corte en los siguientes márgenes:

Velocidad mínima **370 m/min.**

Para el mecanizado de aluminio, latón, cobre, duroplásticos y materiales sintéticos duros.

Velocidad máxima **750 m/min.**

Para el mecanizado de madera.

Guía de la cinta de sierra, Fig. 9

La guía superior de la cinta (3) de sierra puede ajustarse a **una altura de hasta 205 mm.** Cuanto menor sea la distancia respecto a la pieza, mayor será la precisión al guiar la cinta y la seguridad al trabajar.

Cojinetes de contrapresión, Fig. 11

Los cojinetes de contrapresión (1) absorben la presión de avance de la pieza.

Ajuste los cojinetes superior e inferior de contrapresión de modo que hagan ligeramente tope con el lomo de la cinta de sierra.

Poleas de guía, Fig. 11

Ajuste las poleas de guía superior (2) e inferior a la anchura correspondiente de la cinta de sierra. Los bordes delanteros de las poleas de guía deben llegar como máximo hasta la base de los dientes de la cinta de sierra. Cuando vea que las poleas de guía rozan ligeramente la cinta de sierra, bloquéelas en su posición mediante un tornillo moleteado.

La cinta de sierra no debe quedar bloqueada.

Indicaciones de trabajo

Las siguientes recomendaciones son ejemplos del uso seguro de sierras de cinta (p. K4).

Las siguientes formas de trabajo deben observarse como un suplemento para la seguridad. Sin embargo, no se pueden aplicar a todos los casos de manera eficaz y completa. No pueden abarcar todas las situaciones peligrosas posibles y se deben interpretar con cuidado.

- En el caso de realizar trabajos en habitaciones cerradas conecte la máquina a un aspirador.
- Para los trabajos en el campo de la industria se ha de utilizar un aspirador que cumpla las directrices industriales.
- Tense la cinta de sierra cuando la máquina este parada, como por ejemplo cuando se finaliza el trabajo. Proporcione información del tensado de la cinta de sierra para el siguiente usuario de la máquina.
- Apile las cintas de sierra que no se hayan utilizado (vease pag. 6) Y guardelas en un lugar seguro y seco. Compruebe antes de utilizarlas que no presentan defectos (dientes, roturas). ¡No utilice cintas de sierra defectuosas!
- Al manejar las cintas de sierra lleve guantes de trabajo adecuados.
- Antes de comenzar a trabajar tienen que estar montados todos los dispositivos de seguridad y protección en la máquina.
- No limpie nunca la cinta de sierra o la guía de la cinta de sierra manualmente con un cepillo o raspador cuando la cinta esta en movimiento.
- Las cintas de sierra que tengan resina menoscaban la seguridad en el trabajo y tienen que limpiarse regularmente.
- Para su propia seguridad lleve gafas de protectoras y una protección para los oídos.
- Si tiene el pelo largo lleve una red-cilla.
- Si lleva mangas anchas las debera subir por encima del codo.
- Durante el trabajo coloque la guía de la cinta de la sierra siempre lo mas cerca posible de la pieza.
- Procure que tanto en el lugar de trabajo como en los alrededores haya suficiente luz.
- Para los cortes rectilíneos utilice siempre el tope longitudinal para eviitar que la pieza a elaborar se vuelque o se resbale.
- Para trabajar con piezas pequeñas con avance manual utilice el palo corredizo.
- Para los cortes oblicuos ponga la mesa en la posición correspondiente y deslice la pieza a elaborar a lo largo del tope longitudinal.
- Para cortar ensambladuras a diente y tapones en cola de milano o para cortar cantos, lleve la mesa a la posición menos o la posición mas respectivamente.
- Tenga en cuenta que gula la pieza de manera correcta.
- En el caso de realizar cortes en forma de arco o formas irregulares deslice la pieza de manera uniforme agarrandola con ambas manos y los dedos cerrados. Agarre la pieza por la parte alejada de la zona de corte.
- Utilice una plantilla auxiliar para realizar repetidas veces cortes con formas irregulares o en arco.

- En el caso de cortar madera en forma cilíndrica, asegure la pieza para que no salga rodando.
- Para garantizar un trabajo seguro a la hora de realizar cortes transversales utilice la plantilla de corte transversal.
- Para garantizar un trabajo seguro a la hora de cortar placas redondas utilice el dispositivo de corte circular.

⚠ Mantenimiento

Los trabajos de instalación, ajuste, medición y limpieza sólo deben efectuarse con el motor desconectado. Desenchufe la máquina de la red y espere a que la herramienta rotativa se pare.

Todos los dispositivos de seguridad y protección deben ser montados de nuevo inmediatamente después de haberse efectuado los trabajos de reparación y mantenimiento.

Los rodamientos de bolas integrados están exentos de mantenimiento.

Le aconsejamos:

1. Reengrasar ligeramente los segmentos orientables de la mesa, así como el dispositivo tensor de la cinta.
2. Limpiar regularmente la cinta de sierra. La madera deja residuos de resina. Para la limpieza recomendamos el producto concentrado desresificador Pharmol HEK, ref. 61009700.
3. Controlar regularmente las poleas de guía y los cojinetes de contrapresión. Si fuera necesario, deberán ser reajustados o desmontados y lubricados o recambiados.
4. Recambiar el accesorio de mesa si está desgastado (ref. 73240034).
5. Mantener la superficie de la mesa siempre limpia de resina.
6. Engrasar ligeramente con regularidad el alojamiento del volante de regulación de la velocidad.

Información de servicio

Es preciso tener en cuenta, que las siguientes piezas de este producto se someten a desgaste natural o provocado por el uso o que se necesitan las siguientes piezas como materiales de consumo.

Piezas de desgaste*: Cepillos de carbón, hoja de sierra, incrustaciones de la tabla; Cinturón de seguridad

*¡no tiene por qué estar incluido en el volumen de entrega!

Conexión a la red eléctrica



El motor eléctrico instalado está preparado para funcionar. La conexión satisface **las disposiciones correspondientes VDE y DIN.**

La conexión a la red eléctrica del usuario así como el cable de prolongación utilizado deben satisfacer estas disposiciones.

Los trabajos de instalación, reparación y mantenimiento en la instalación eléctrica de la máquina sólo deben ser efectuados por personal técnico especializado.

Advertencias importantes

El motor eléctrico instalado está concebido para el modo de funcionamiento S 1.

En caso de sobrecarga, el motor se apaga automáticamente. El motor podrá ponerse de nuevo en marcha una vez se haya enfriado (el tiempo necesario para el enfriamiento depende de cada situación).



Cables de conexión eléctrica dañados

En los cables de conexión eléctrica pueden originarse daños de aislamiento. **Posibles causas:**

1. Partes aplastadas cuando los cables son pasados por ventanas o por debajo de puertas.
2. Partes dobladas por fijación o conducción indebida del cable de conexión.
3. Partes cortadas por pasar por encima del cable de conexión.
4. Daños de aislamiento por tirar del cable para desenchufarlo de la toma de corriente.
5. Rasgaduras por envejecimiento del aislamiento.

Los cables de conexión dañados no deben emplearse, ya que debido a los daños del aislamiento pueden poner en peligro la vida de los usuarios.

Verifique regularmente el estado de los cables de conexión eléctrica. Cerciórese, durante el control de los cables, que éstos están desconectados de la red eléctrica. Los cables de conexión deben satisfacer las disposiciones correspondientes de las normas VDE y DIN. Emplee únicamente cables de conexión con el distintivo H 07 RN. El cable de conexión debe tener grabada obligatoriamente la denominación del modelo.

Motor de corriente alterna Fig. 12 BASA3 (1901503901)

1. La tensión de red debe ser de 230 V / 50 Hz.
2. Los cables de prolongación de hasta 25 m de longitud deben presentar un corte transversal mínimo de 1,5 mm², los de más de 25 m de longitud uno mínimo de 2,5 mm².
3. La conexión a la red eléctrica está protegida por fusibles de acción lenta de 16 A.

Motor de corriente trifásica Fig. 13 BASA3 (1901503902)

1. La tensión de red debe ser de 400 V / 50 Hz.
2. Los cables de conexión a la red y de prolongación deben tener 5 hilos = 3 P + N + SL.
3. Los cables de prolongación deben presentar una sección transversal mínima de 1,5 mm².
4. La conexión a la red eléctrica está protegida por fusibles de 16 A como máximo.
5. En caso de conexión a la red o de cambio de emplazamiento, debe controlarse la secuencia de fases y, si fuera necesario, debe efectuarse un cambio de polaridad.

En caso de preguntas, deben proporcionarse los siguientes datos:

1. Fabricante del motor
2. Tipo de corriente del motor
3. Datos de la placa de características de la máquina
4. Datos de la placa de características del conmutador

En caso de devolución del motor, envíe siempre el mecanismo accionador completo junto con el conmutador.

Accesorios

Accesorios	Referencia del artículo	
Plantilla de corte transversal	7312 0025	
Cortadora circular	}	
Tope de profundidad		7319 0710
Lijadora de cinta		
Bastidor de mesa	7319 0716	
Dispositivo de conexión automática, modelo ALV 2	7910 4010	
modelo ALV 10	7910 4020	
Cintas de sierra para madera:		
12/0,5/2360 mm, 4 dientes/pulgada	7319 0701	
<i>Cinta de sierra estándar</i>		
15/0,5/2360 mm, 4 dientes/pulgada	7319 0704	
<i>Cortes rectos de canto con tope longitudinal</i>		
para madera y plásticos:		
6/0,5/2360 mm, 6 dientes/pulgada	7319 0702	
<i>Contorneado de radio pequeño 25 mm</i>		
12/0,5/2360 mm, 6 dientes/pulgada	7319 0705	
<i>Corte de precisión</i>		
Distintos materiales: Madera, plásticos y metales.		
3,5/0,5/2360 mm, 14 dientes/pulgada	7319 0706	
<i>Cortes de extrema precisión de radios muy pequeños</i>		

Metales no féreos
6/0,65/2360 mm, 22 dientes/pulgada 7319 0707
Cortes rectos y trabajos de contorneado

Plásticos y metales no féreos
6/0,65/2360 mm, 10 dientes/pulgada 7319 0703

Plásticos y metales no féreos de más de 15 mm

12/0,65/2360 mm, 10 dientes/pulgada 7319 0708
Cortes rectos con grandes radios > 60 mm

Subsanación de fallos

Fallo	Causa posible	Solución
El motor no arranca.	<ul style="list-style-type: none"> a) No hay corriente. b) El conmutador o el condensador están averiados c) El cable de prolongación presenta defectos. d) El cable de conexión para el motor 3 ~ 400 V no es el correcto. 	<ul style="list-style-type: none"> a) Controle el fusible de red. b) Encargue a un técnico electricista que efectúe un control. c) Retire el fusible de red, contrólole y, en caso necesario, recámbralo. d) Cable de conexión de 5 hilos, sección transversal 1,5 mm²
Secuencia de fases del motor incorrecta.	Conexión incorrecta,	Modifique la secuencia en la clavija CEE:
La cinta de sierra se desvía.	<ul style="list-style-type: none"> a) La guía no está bien ajustada. de las instrucciones de servicio. b) Cinta de sierra errónea. indicado de las instrucciones de servicio. 	<ul style="list-style-type: none"> a) Ajuste la guía de la cinta de sierra tal y como se describe b) Elija la cinta de sierra de acuerdo con lo
Quemaduras en la madera al trabajar.	<ul style="list-style-type: none"> a) La cinta de sierra está desafilada. b) Cinta de sierra errónea. indicado de las instrucciones de servicio. 	<ul style="list-style-type: none"> a) Recambie la cinta de sierra. b) Elija la cinta de sierra de acuerdo con lo
La cinta de sierra queda enganchada al trabajar.	<ul style="list-style-type: none"> a) La cinta de sierra está desafilada. b) La cinta de sierra está sucia de resina c) La guía no está bien ajustada. de las instrucciones de servicio. 	<ul style="list-style-type: none"> a) Recambie la cinta de sierra. b) Limpie la cinta de sierra. c) Ajuste la guía de la cinta de sierra de acuerdo con lo indicado

Indicações gerais

1. Depois de desembalar comprove se as peças apresentam danos de transporte. No caso de reclamações o fornecedor deve ser avisado imediatamente.
2. Reclamações posteriores não serão reconhecidas.
3. Certifique-se que o envio esteja completo.
4. Antes do funcionamento consulte o manual de instruções para familiarizar-se com o aparelho.
5. Utilize apenas peças originais da **scheppach** no caso de acessórios, peças de desgaste ou de reposição. Você recebe peças de reposição do seu distribuidor **scheppach**.
6. No caso de pedido indique o nosso número de artigo, assim como o tipo de aparelho e o ano de construção.

Estimado cliente,

Desejamos-lhe muita satisfação e êxito ao trabalhar com a sua nova máquina **scheppach**.

ADVERTÊNCIA:

O fabricante desta máquina, conforme a lei vigente de responsabilidade para produtos, não se responsabiliza por danos produzidos neste ou por este aparelho no caso de:

1. Manejo inadequado
2. Não atenção das instruções de uso
3. Reparações por terceiros, especialistas não autorizados
4. Colocação e câmbio de „peças não originais“
5. Utilização não conforme as „prescrições“
6. Caidas da instalação eléctrica ao não observar os regulamentos eléctricos e as **prescrições da VDE 0100, DIN 57113 / VDE0113**.

Recomendamos-lhe que:



Antes da montagem e da operação de serviço leia o texto completo das instruções de uso.

Estas instruções de uso lhe devem possibilitar o conhecimento da máquina e usar suas possibilidades de aplicação conforme os regulamentos.

As instruções de uso contêm advertências importantes sobre como você pode trabalhar de forma segura, competente e económica e como evitar perigos, poupar custos de reparação, diminuir perdas de tempo e aumentar o tempo de vida da máquina.

Além de ter em conta as prescrições de segurança destas instruções de uso você deve observar para o funcionamento da máquina os regulamentos vigentes em seu país.

Guardar as instruções de uso, protegidas da sujeira e humidade por uma folha de plástico, junto com a máquina. Devem ser lidas e observadas cuidadosamente por cada pessoa que opere a máquina antes de começar a trabalhar. Devem operar a máquina somente as pessoas que estejam instruídas para o seu uso e que saibam sobre os perigos que isso implica. Deve-se respeitar a idade mínima exigida.

Além das indicações de segurança contidas nas instruções de uso e dos regulamentos especiais do seu país, deve-se considerar as regras técnicas geralmente reconhecidas para o funcionamento de máquinas para trabalhar a madeira.

Indicações de segurança

- Na presente instrução de serviço inálzções todos os pontos relativos a sua segurança com os seguintes Sinais.
- Não esquecer de comunicar todos os sinais de segurança para todas as pessoas que vierem a trabalhar com a máquina.
- A máquina foi construída segundo os mais recentes reconhecimentos a nível técnico e os regulamentos oficialmente reconhecidos de segurança técnica. Não obstante, podem, durante a sua operação, surgir perigos de acidentes e de morte para o utilizador ou para terceiros, ou danificações da máquina ou de outros valores reais.
- Só podem ser utilizadas ferramentas que obedecem a norma europeia EN 847-1.
- Observancia de todos os avisos de segurança ou de perigo na máquina!
- Todos os avisos de segurança e de perigo na máquina tem que ser mantidos completos e bem legíveis!
- Atenção no trabalho: Perigo de ferimento nos dedos e nas mãos mediante ferramenta de corte em rotação.
- Prestar atenção se a máquina se encontra bem apoiada sobre um solo estável.
- Examinar as instalações gerais de conexão. Não usar cabos defeituosos.
- Manter as crianças afastadas da máquina ligada na tomada.
- O operador deverá ter, pelo menos, 18 anos. Aprendiz deveser ter, pelo menos, 16 anos e deveser trabalhar somente sob controle de uma pessoa de maior idade na máquina.
- Não distrair as pessoas que trabalham com a máquina.
- Se houver uma segunda pessoa a trabalhar junto a serra circular de bancada para apanhar as acabadas de cortar, a máquina terá que estar obrigatoriamente equipada com uma extensão de bancada. Esta segunda pessoa só poderá trabalhar junto a área de recepção da extensão de bancada.
- Manter a máquina sempre limpa de acumulação de serragem e de resto de madeira.
- Usar roupa bem presa ao corpo. Retirar anéis, jóias e pulseiras do corpo.
- Examinar sempre o sentido de giro do motor e da peça - conferir conexão elétrica.
- Os dispositivos de segurança da máquina não deveser ser desmontados ou inutilizados.
- Trabalhos de reequipamento, instalação, medição e limpeza deveser feitos somente com motor desligado. Retirar a tomada e esperar até que o motor se encontre completamente parado e que a peça não gire mais.

- Para eliminar avarias da máquina, sempre desligá-la previamente. Retirar a tomada.
- Durante todas as fases de serviço, a máquina deverá estar ligada a um equipamento de aspiração de fabrico **scheppach**. Para tal, tenha em consideração o seu uso apropriado.
- Quando se trabalhar com a máquina, devem ser montados todos os equipamentos de proteção e todas as coberturas.
- Utilizar somente chapas de serra bem afiadas sem fendas e não deformadas.
- Não se devem utilizar chapas de serra circular feitas de aço de corte rápido de alto rendimento.
- A cunha divisória é um dispositivo importante de segurança. É mediante esta cunha que se conduz a peça de trabalho e se impede o fechamento da fenda de corte e o retorno da peça de trabalho.
- Abaixar a tampa de cobertura até a altura da ferramenta em caso de processo de trabalho.
- A mesma deverá estar colocada horizontalmente sobre a chapa da serra.
- Para o corte longitudinal de peças de madeira estreitas, inferiores a 120 mm, é absolutamente necessário utilizar a barra de empurro. Toma-se necessária a utilização da barra de empurro para evitar que as mãos trabalhem nas proximidades da lâmina da serra.
- Para eliminar avarias da máquina, sempre desligá-la previamente. Retirar a tomada.
- Em caso de corte da serra problemático deve efetuar-se a renovação correspondente. Retirar sempre a tomada.
- Antes de entrar em funcionamento, a máquina deverá ser ligada a um equipamento de aspiração que possua um tubo de aspiração flexível e dificilmente inflamável. Ao ligar a serra circular de bancada o equipamento de aspiração deverá entrar também automaticamente em funcionamento.
- Mesmo em caso de pequenas mudanças de posição desligar a máquina ou a instalação de qualquer fonte de energia! Antes de recolocar a máquina em funcionamento ligá-la nova e devidamente a rede!
- As ligações e os consertos do equipamento elétrico podem ser efetuados apenas por um especialista electricista.
- Os dispositivos gerais de proteção e de segurança deverão ser montados imediatamente após as realizações dos trabalhos de reparação e de manutenção.

Aviso! Esta ferramenta elétrica cria um campo eletromagnético durante o funcionamento. Esse campo poderá, sob determinadas circunstâncias, afetar implantes médicos ativos e passivos. Para reduzir o risco de ferimentos graves ou mortais, recomendamos às pessoas com implantes médicos que consultem o seu médico e o fabricante do seu implante antes de operarem a ferramenta elétrica.

Utilização adequada

- A máquina corresponde a directiva comunitária em vigor.
- Antes de se iniciarem os trabalhos, têm de estar montados todos os dispositivos de protecção e segurança na máquina.
- A máquina foi concebida para ser utilizada por uma só pessoa. Na área de trabalho, o operador da máquina é responsável perante terceiros.
- Respeite todas as indicações de segurança e de perigo existentes na máquina.
- Conserve legíveis todas as indicações de segurança e de perigo existentes na máquina.
- A serra sem-fim, em conjunto com as respectivas ferramentas e acessórios, tem como finalidade exclusiva serrar madeira, material semelhante a madeira, metais não-ferrosos.
- Com o equipamento padrão, a dimensão máxima das peças a trabalhar não pode exceder o tamanho da bancada. Largura de passagem 306 mm. Altura de passagem 205 mm.
- Caso as peças tenham dimensões superiores, que poderão fazer tombar o tampo da bancada, deverá ser utilizado o prolongamento da bancada ou um cavalete rolante (acessórios especiais).
- Quando a máquina é utilizada em espaços fechados, terá de ser ligada a uma unidade de aspiração à máquina. A velocidade de aspiração na tubulação de aspiração deverá ser de 20 m/s. Vácuo de 860Pa.
- Dispositivo de ligação automática está disponível como acessório especial.
Tipo ALV2 Art.n.o. 79104010 230V/50Hz,
Tipo ALV10 Art.n.o. 79104020 400V/230V/50Hz
- Com o accionamento da máquina de trabalho, o dispositivo de aspiração é ligado automaticamente após um retardamento de arranque de 2-3 segundos. Deste modo, evita-se uma sobrecarga dos fusíveis domésticos.
- Após o desligar da máquina de trabalho, o dispositivo de aspiração ainda trabalha durante 3-4 segundos e, depois, desliga-se automaticamente. Desta forma, as poeiras ainda existentes são aspiradas, conforme prescrito na disposição sobre substâncias perigosas. Esta situação economiza corrente eléctrica e reduz o ruído. O dispositivo de aspiração só funciona enquanto a máquina de trabalho estiver a ser utilizada.
- Para trabalhos no âmbito industrial, terá de ser empregue um aspirador que esteja de acordo com as normas industriais.
- O dispositivo de aspiração ou eliminador de poeiras não deverá ser desligado ou removido durante o funcionamento da máquina de trabalho.
- Utilize a máquina só em condições técnicas impecáveis e de forma adequada, com consciência das medidas de segurança e dos perigos, tomando em consideração as instruções de utilização! Eliminar, em especial, as falhas que possam pôr em risco a segurança!
- Respeite as normas de segurança, trabalho e manutenção do fabricante, assim como as medidas indicadas em „Dados técnicos“.

- As prescrições aplicáveis para a prevenção de acidentes e as restantes regras reconhecidas em geral terão de ser respeitadas.
- A utilização, manutenção e reparação da máquina só deverão ser efectuadas por pessoas familiarizadas com o procedimento e com conhecimento dos perigo inerentes à actividade. A realização de alterações pessoais na máquina anulam a responsabilidade do fabricante por danos que possam resultar de tais actos.
- A máquina só deve ser utilizada com acessórios e ferramentas originais do fabricante.
- Qualquer utilização que não respeite os criterios atrás mencionados e considerada como não adequada. O fabricante não se responsabiliza pelos danos resultantes de tal utilização; o risco é suportado unicamente pelo utilizador.

Riscos implícitos

A máquina foi construída de acordo com o nível actual do desenvolvimento da técnica e de acordo com as regras de segurança reconhecidas. Não obstante disso podem surgir alguns riscos residuais durante o trabalho com a máquina.

- Ao conduzir incorrectamente a peça a trabalhar há perigo de ferimento de dedos e maos pela lamina de serra em rotação.
- Perigo de ferimento pela a catapultada em consequência de fixação ou condução incorrectas.
- Perigo para a saúde causado por ruído. Durante os trabalhos a máquina ultrapassa o nível permissível de ruído. Utilizar obrigatoriamente o equipamento pessoal de protecção como protectores para os ouvidos.
- Ferimentos podem ser causados por uma lamina de serra defeituosa. Controlar regularmente se a lamina de serra está intacta.
- Perigos causados pela corrente eléctrica ao utilizar cabos eléctricos impróprios.
- Se utilizar pegas acessórias **scheppach**, não se esquega de ter em atenção e ler cuidadosamente as instruções de uso que as acompanham.
- Além disso e apesar de todas as precauções pode haver riscos residuais não evidentes.
- Pode minimizar os riscos residuais considerando as „regras de segurança” e a „especificação do uso” e, seguindo as instruções na sua integra.

Instalação

Prepare o local de trabalho em que deverá ser posicionada a máquina. Assegure-se da existencia de espaço suficiente para permitir uma actividade de trabalho segura e sem falhas. A máquina está concebida para trabalhar em espaços fechados e terá de ser posicionada de forma fixa sobre solo plano e resistente. O posicionamento seguro no solo é garantida através da fixação da máquina com 4 parafusos (Fig. 14).

Transporte

A máquina só pode ser transportada com dispositivos de elevação apropriados (guindaste ou empilhadora). Como ponto de fixação do cabo deverá ser usado o cárter da roda da lamina.

BASA3(1901503901) / BASA3(1901503902)

Volume fornecido	Serra de fita	
	Mesa de serra	
	Encaixe longitudinal	
	Manga de aspiração	
	Bastão corredeço	
	Bolsa de embalar	
	Chave hexagonal SW 10/13	
	Chave hexagonal para pernos SW 4/ SW 5	
Instrucciones de serviço		
Largura da passagem	306 mm	
Altura da passagem	205 mm	
Tamanho da mesa	400 x 548 mm	
Velocidade de corte	370 – 750 m/min	
Comprimento da fita da serra	2360 mm	
Altura até a placa da mesa	490 mm	
Altura até a placa da mesa com armação de suporte	1025 mm	
Altura total sem armação	1125 mm	
Altura total com armação	1655 mm	
Largura total	900 mm	
Profundidade total	540 mm	
Campo giratório da mesa	-8° – +45°	
Peso total sem armação	69 kg	
Peso total com armação	79 kg	
Conector de sucção	Ø 100 mm	
Poder de extração	565 m³/h	
Stat. Sob pressão (20 m / seg)	900 Pa	
Dirigir		
Motor	Corrente alterna 230-240V	Corrente tri- fásica 400V 3phase
Recepção nominal P1 (kW)	0,8kW (S1) 1,1 kW (S6 40%)	0,7kW (S1) 1,1kW (S6 40%)
Potência de emissão P2 (kW)	0,56 kW (S1) 0,74kW (S6 40%)	0,48 kW (S1) 0,77kW (S6 40%)

Valor nominal acústico

Os valores de emissão acústica produzidos no local de trabalho segundo a EN 23746 para o nível acústico ou EN 31202 (factor de correcção k3 calculado segundo anexo A.2 de EN 31204) para o nível de pressão acústica se baseiam nas condições de trabalho enumeradas abaixo a ISO 7904 anexo A.

Nível de potência acústica em dB

Ponto morto $L_{WA} = 80,3$ dB(A)

Trabalho $L_{WA} = 100,2$ dB(A)

Nível de pressão acústica no local de trabalho em dB

Ponto morto $L_{pAeq} = 64,1$ dB(A)

Trabalho $L_{pAeq} = 82,9$ dB(A)

Para os valores de emissão nomeados vale um suplemento de insegurança de medição de $K = 4$.

Descrição da máquina

Em resultado de uma construção amadurecida, a máquina poderá ser aplicada de múltiplas formas para trabalhar madeiras e materiais sintéticos dentro de oficinas.

As margens superior e inferior da lâmina encontram-se revestidas com uma protecção fixa e um tampo móvel. Sempre que a tampa for aberta, a máquina é desligada. só é possível ligar a máquina com a tampa fechada. Aparte não cortante da lâmina de serra, por cima do tampo da bancada. em contra-se tapada por um dispositivo de protecção fixado no guia da lâmina de serra. Este dispositivo de protecção, por sua vez, está protegido contra aberturas inadvertidas através do dispositivo de protecção da roda de lâmina superior. Aparte não cortante da lâmina de serra sob o tampo da bancada está revestido com uma protecção fixa.

Âmbito de oscilação da bancada de -20° até 47° permite múltiplas formas de corte, p.ex.

- cortes longitudinais
- cortes transversais
- cortes oblíquos
- cortes arqueados e irregulares
- cortes para ensambladuras e entalhes
- cortes de canto em madeiras quadradas

Em relação a estas opções, consulte igualmente as instruções de trabalho contidas nas instruções de utilização.

Finalização

Ferramentas de montagem

1 Chave de duas bocas SW 10/13

Por razões técnicas de embalagem a placa da mesa, a alavanca e o volante manual não vêm montados.

Montagem da armação

1. Coloque um bloco de madeira atrás da máquina e logo vire-o com cuidado de modo que a placa de base se apoie no bloco.

2. Atarraxe ligeiramente os pés de apoio com 12 parafusos (M6 x 12) à placa de base.
 3. Coloque o fundo intermédio e atarraxe ligeiramente 8 parafusos (M6 x 12) para sujeitar.
 4. Logo coloque as capas dos pés da armação.
 5. Aparafuse as placas de apoio (1) para o punho (2) à parte inferior da placa de montagem.
 6. A primeira placa ao bordo exterior, a segunda placa à primeira alma.
 7. Erga a máquina novamente, ajuste-a e atarraxe firmemente todos os parafusos.
 8. Aparafuse os arcos da roda (3) na parte esquerda da estrutura inferior aos pés da mesma e aperte os parafusos de tal modo que ainda possam ser desapertados a mão.
 9. Coloque as rodas (4) e o eixo da roda (5) nos arcos da roda.
 10. Fixe o eixo da roda de modo axial através dos anéis de segurança (6).
 11. Aperte agora os parafusos dos arcos da roda.
 12. Insira o punho de transporte nas placas de apoio, rodando o punho até o mesmo estar completamente introduzido.
 13. Tirá-lo, durante o transporte, só até o parafuso traseiro entrar em contacto com a segunda placa de apoio.
 14. O transporte só é permitido em áreas planas.
- Atenção: Em posição inclinada a máquina pode cair de lado.

Montagem da placa da mesa, Fig. 1

1. Abra a tampa da caixa e coloque os segmentos giratórios para 30° .
 2. Atarraxar levemente a placa da mesa
- 4 Parafusos de cabeça sextavada M 8 x 16
4 Anilha dentada A 8,4

Fig. 2

Gire a placa da mesa na posição 0° e ajuste a alavanca de aperto.

Fig. 3

Coloque a placa da mesa como explicação a seguir:

1. Coloque acima da mesa um sarrafo de aprox. 50 cm de comprimento e encoste na parte ascendente e descendente da fita da serra.
2. Colocar um ângulo de encaixe no sarrafo e no canto da mesa. Ajuste a mesa e atarraxe os dois parafusos de cabeça sextavada dianteiros da mesa.
3. Soltar a alavanca de ajuste dos segmentos giratórios de rotação e puxar o segmento traseiro para fora. Atarraxar os dois parafusos de cabeça sextavada traseiros da mesa. Deste modo se alcançará uma capacidade de rotação mais fácil.

Fig. 4

1. Ajustar a mesa em ângulo direito para a fita da serra com o parafuso de ajuste do avesso da máquina.
- Utilizar o ângulo de encaixe –
2. Atarraxar o parafuso de ajuste e ajustar a alavanca de aperto.

Montagem do encaixe longitudinal, Fig. 5

1. Enfie 4 parafusos borboleta até 5 mm na placa da mesa, cada um com um disco suplementar (Fig. 5.1).
2. Coloque o tubo guia até encaixar na mesa e atarraxe levemente os parafusos borboleta.
3. Sujeite a parte giratória do tubo guia com 2 parafusos M6x12 e anel de couro na mesa (Fig. 5.2).
4. Apertar as porcasborboleta.
5. Logo coloque o encaixe longitudinal sobre o tubo guia a esquerda da fita da serra e aperte-o bem. Agora o tubo de encaixe deve estar paralelo a ranhura da mesa. Pode ser efectuada uma correcção ao soltar os dois parafusos cilíndricos (Fig. 5.3).

Montagem da asa, Fig. 6

Monte a alça com uma porca hexagonal M8 e uma arruela 8 para o dispositivo de ajuste da fita.

Montagem do volante manual, Fig. 7

Sujeite o volante manual (\varnothing 120 mm) com uma porca hexagonal M8 e um disco 8 para a regulagem das rotações infinitamente variável.

Colocar em serviço



Por favor preste atenção as advertências de segurança antes de colocar em serviço.

Ao trabalhar com a máquina todos os dispositivos de protecção e cobertas devem estar montados.

Fig. 8

Afrouxar e retirar a fita da serra (1). Colocar e tensionar a fita de serra nova levemente. Girar a roda da fita com a mão na direcção de corte e ao mesmo tempo efectuar a tensão final da fita da serra. A tensão depende da largura da fita da serra. Fitas de serra largas se tensionam mais que as fitas estreitas. Demasiada tensão leva ao rompimento adiantado da fita da serra.

Correcção lateral, Fig. 9

1. A fita da serra deve correr no meio das rodas da fita.
2. Girar a roda da fita superior com a mão na direcção de corte e efectuar a correcção lateral com a asa (2).
3. Depois de efectuada a regulagem apertar as porcas de cabeça recartilhada.

Regulagem de de rotações, Fig. 10

Por favor utilize apenas o volante manual durante o funcionamento - A falta de atenção pode ter como consequência a danificação do aparelho.

Gire o volante manual no sentido das agulhas do relógio, reduza a velocidade de corte, na direcção contrária aumente a velocidade de corte no seguinte campo de rotações:

Rotações: **mínimo 370 m/min.**

Para trabalhar alumínio, latão, cobre, duroplaste ou materiais sintéticos duros.

Rotações: **máxima 750 m/min.**

Para trabalhar madeira.

Guia da fita da serra, Fig. 9

A guia da fita de serra superior pode ser ajustada até **205 mm de altura** da peça de trabalho (3). A distância mais pequena possível até a peça de trabalho garante uma guia de fita óptima e um trabalho seguro.

Caixas de contrapressão, Fig. 11

As caixas de contrapressão (1) recebem a pressão de avanço da peça de trabalho.

Coloque a caixa de contrapressão superior e inferior de tal maneira que corra facilmente sobre o dorso da fita de serra.

Rolos de guia, Fig. 11

Ajuste os rolos guia superiores e inferiores (2) de acordo com a largura respectiva da fita da serra. Os cantos dianteiros dos rolos guia podem chegar no máximo até o fundo do dente da fita da serra. Se os rolos guia tocam levemente a fita da serra aperte o assento dos rolos com as porcas de cabeça recartilhada.

A fita da serra não pode ficar apertada

Instruções de trabalho:

As seguintes recomendações são exemplos para uma utilização segura de serras sem-fim (p. K4).

Os processos de trabalho seguros apresentados em seguida são considerados um contributo para a segurança, mas poderão não ser adequados para todos os trabalhos a realizar, nem serem completos ou serem aplicáveis na sua totalidade. Os processos não podem abranger todas as situações perigosas e devem ser interpretados com cuidado. Durante a realização de trabalhos em espaços fechados, ligue um dispositivo de aspiração à máquina.

- Para trabalhos no âmbito industrial, terá de ser utilizado um aspirador que corresponda às normas industriais.
- Quando a máquina se encontra fora de serviço, p.ex. fim do trabalho, elimine a tensão existente na lamina de serra.
- Coloque um aviso para que o proximo operador tensione a lâmina de serra.
- As laminas de serra não utilizadas, devem ser enroladas (consulte a página 6) e guardadas num local seco. Antes de utilizar uma lâmina de serra, verifique se possui algumas falhas (dentes, rasgos). As lâminas de serra danificadas não devem ser utilizadas!
- Durante o manuseio de lâminas de serra, use luvas adequadas.
- Antes do trabalho ser iniciado, tem de estar montados na máquina todos os dispositivos de protecção e segurança.
- Nunca limpe a lâmina de serra ou o guia da lâmina com uma escova ou raspador seguros na não enquanto a lâmina de serra está em movimento. As laminas de serra com excesso de resina põem em causa a segurança no trabalho e tem de ser limpas com regularidade.
- Para a sua segurança pessoal, use Óculos protectores e protectores para os ouvidos durante a actividade de trabalho.

- Pessoas com cabelo comprido devem usar uma rede para o cabelo.
- As mangas soltas devem ser enroladas até acima dos cotovelos.
- Durante o trabalho, mantenha o guia da lâmina o mais próximo possível da peça a trabalhar.
- Na área de trabalho e espaço circundante deve haver iluminação suficiente.
- Para os corte direitos, use sempre o encosto longitudinal, para impedir a queda ou fuga da peça.
- Para trabalhar peças estreitas com avanço manual, use a barra deslizante.
- Para cortes oblíquos, coloque a bancada na respectiva posição e conduza a peça ao longo do encosto longitudinal.
- Para o corte de ensabladuras e entalhes com forma de cauda de andorinha ou de cunhas, coloque a bancada na posição mais (+) ou menos (-), respectivamente.
- Assegure uma condução segura da peça.
- Nos cortes arqueados e irregulares, desloque a peça com ambas as mãos e dedos fechados de modo homogêneo. Segure a peça pela área protegida.
- Para a execução repetida de cortes em forma de arco ou de formas irregulares, use um molde auxiliar.
- Durante o corte de madeiras redondas, fixe a peça para esta não fugir.
- De modo a garantir um trabalho seguro durante os cortes transversais, utilize o acessório especial calibre para corte transversal.
- De modo a garantir um trabalho seguro durante o corte de placas redondas, utilize o acessório especial dispositivo de corte circular.

⚠ Manutenção

Os trabalhos de reparação, regulação ou medição devem ser efectuados apenas com o motor desligado. Desligar da corrente e esperar que a peça rotativa pare.

Todos os dispositivos de segurança e protecção devem ser montados imediatamente depois de efectuada a reparação ou os trabalhos de manutenção.

Os rolamentos de esferas montados não precisam manutenção.

Lhe recomendamos:

1. Lubrifique levemente os segmentos giratórios da mesa assim como o dispositivo para tensionar a fita.
2. Limpe regularmente a fita da serra. A madeira deixa restos de resina. Para a limpeza recomendamos o concentrado para retirar a resina Pharmol HEK, Art.-Nr. 61009700.
3. Os rolos guia assim como as esferas de contrapressão devem ser controlados regularmente. Em caso necessário reajustar ou desmontar e lubrificar ou cambiar.
4. Renovar a tampa da mesa desgastada (Nr. art. 73240034).
5. Manter a superfície da mesa sempre livre de resina.
6. Lubrificar regularmente as partes das esferas do volante de comando de rotações.

Informações do serviço de assistência técnica Deve-se ter em atenção que, neste produto, as seguintes peças estão sujeitas a um desgaste natural ou decorrente da sua utilização, ou então são necessárias como consumíveis.

Peças de desgaste*: Escovas de carvão, lâmina de serra, inlays de mesa; Cinto v

* não incluído obrigatoriamente no material a fornecer!

⚠ Ligação eléctrica:

O motor instalado está ligado pronto para funcionar. A ligação corresponde com as regulamentações VDE- e DIN.

A ligação à rede utilizada pelo cliente assim como o prolongamento devem cumprir com estas disposições.

Instalações, reparações e trabalhos de manutenção podem ser efectuados apenas por pessoal técnico especializado.

Indicações importantes:

O motor eléctrico está dimensionado para o modo de funcionamento S 1.

Em caso de sobrecarga do motor, este se desliga automaticamente. Depois de um tempo de esfriamento (de tempo diferente) o motor pode voltar a ser ligado.



Ligações eléctricas avariadas

Com frequência se apresentam avarias de isolamento nas ligações eléctricas. **As causas são:**

1. Partes apertadas, quando os cabos são passados pela janela ou aberturas de portas.
2. Partes dobradas por fixação ou condução incorrecta do cabo de ligação.
3. Cabos danificados por esmagamento.
4. Danos de isolamento por puxar a ficha de ligação.
5. Rasgos por envelhecimento do isolamento. Tais ligações eléctricas avariadas não devem ser utilizadas havendo risco de vida devido aos danos de isolamento!

Controlar as ligações eléctricas para verificar se não estão danificadas. Ao controlar o cabo de ligação certifique-se primeiro de que ele não esteja conectado à corrente. As ligações eléctricas devem corresponder com os regulamentos VDE e DIN respectivamente e com as regras locais da EVE. Utilize apenas cabos com a denominação H 07 RN. Por regra a denominação dos tipos deve estar impressa no cabo de ligação.

Motor corrente alterna Fig. 12 BASA3 (1901503901)

1. A tensão da rede eléctrica deve ser de 230 Volt / 50 Hz.
2. Os cabos de extensão de até 25 m devem apresentar um corte transversal de 1,5 milímetros quadrados, de mais de 25 m mínimo 2,5 milímetros quadrados.
3. A ligação à corrente será assegurada inerte com 16 A.

Motor trifásico Fig. 13 BASA3 (1901503902)

1. A tensão da rede deve ser de 400 Volt / 50 Hz.
2. A ligação eléctrica e as extensões devem ser de 5 veios = 3 P + N + SL.
3. Os cabos de extensão devem apresentar mínimo um corte transversal de 1,5 milímetros quadrados.
4. A ligação eléctrica será assegurada como máximo com 16 A.
5. Ao ligar a rede ou mudança do local de trabalho deve ser controlada a direcção de rotação, em caso necessário a polaridade deve ser cambiada.

Em caso de consultas por favor fornecer os seguintes dados:

1. Fabricação do motor
2. Tipo de corrente do motor
3. Dados da placa da máquina
4. Dados do interruptor – placa do modelo

Ao devolver o motor enviar sempre todo o sistema motriz com interruptor.

Acessórios

Acessórios	Número de artigo
Calibre para corte transversal	7312 0025
Equipamento para corte circular	} 7319 0710
Encaixe de profundidade	
Equipamento para fita de esmeril	7319 0709
Base da mesa	
Comando automático, Modelo ALV 2	7910 4010
Modelo ALV 10	7910 4020

Fitas de serra

Para madeira:

12/0,5/2360 mm, 4 dentes/polegada 7319 0701
fita para serra estandarte

15/0,5/2360 mm, 4 dentes/polegada 7319 0704
Cortes rectos de canto com encaixe longitudinal

Para madeira e plásticos:

6/0,5/2360 mm, 6 dentes/polegada 7319 0702
Trabalhos de chanfrado com raio pequeno 25 mm

12/0,5/2360 mm, 6 dentes/polegada 7319 0705
Trabalhos de corte fino

Diversos materiais de trabalho:

Madeira, materiais sintéticos, metais
3,5/0,5/2360 mm, 14 dentes/polegada 7319 0706
Trabalhos de cortes mais finos, raios mais pequenos

Metais não ferrosos até 10 mm

6/0,65/2360 mm, 22 dentes/polegada 7319 0707
cortes rectos e trabalhos de chanfrado

Materiais sintéticos, metais não ferrosos
6/0,65/2360 mm, 10 dentes/polegada 7319 0703

Materiais sintéticos, metais não ferrosos de mais de 15 mm
12/0,65/2360 mm, 10 dentes/polegada 7319 0708
cortes rectos e raios grandes > 60 mm

Ajuda para avarias

Avaria	Causa possível	Ajuda
O motor não arranca	a) Sem electricidade b) Interruptor, condensador defeituoso por técnico especializado c) Cabo de extensão eléctrica defeituoso d) Ligação eléctrica incorrecta para motor 3 ~ 400 V	a) Revisar a segurança da rede b) Fazer revisar a electrónica c) Retirar o fusível de protecção, revisar e em caso necessário d) Ligação eléctrica de 5 veios, com corte transversal de 1,5mm ²
Direcção de rotação do motor incorrecta	Ligação incorrecta	Cambiar a direcção de rotação na ficha CEE
A Fita da serra escapa	a) Guia mal ajustada segundo as Instruções de serv. b) Fita de serra incorrecta Instruç. de Serv.	a) Ajustar guia da fita da serra b) Seleccionar a fita da serra segundo as
Manchas de queimadura na madeira Ao trabalhar	a) Fita de serra gasta b) Fita de serra incorrecta as Instruç. de Serv.	a) Cambiar a fita da serra b) Seleccionar a fita da serra segundo
A Fita se emperra Ao trabalhar	a) Fita de serra gasta b) Fita da serra com resina c) Guia mal ajustada segundo as Instruções de serv.	a) Cambiar a fita da serra b) Limpar a fita da serra c) Ajustar guia da fita da serra

Allmänna upplysningar

1. Kontrollera att alla delar är hela vid leverans. Meddela leverantör eventuella reklamationer omgående.
2. Senare reklamationer godkännes ej.
3. Kontrollera att leveransen är komplett.
4. Läs igenom hela bruksanvisningen. Det underlättar monteringen och senare arbetet.
5. Använd endast **original scheppach tillbehör** och reservdelar. **Reservdelar erhåller Ni från Er scheppach-återförsäljare.**
6. Vår vänliga ange artikelnummer, typ och årsmodell vid beställningar.

Ärade kund!

Vi önskar mycket nöje och framgång vid arbetet med Er nya **scheppach**-maskin.

OBSERVERA:

Tillverkaren av denna apparat ansvarar inte för uppkomna skador på och genom denna enligt gällande lag för produktansvar vid:

1. felaktig behandling
2. när bruksanvisningen inte följs
3. reparationer genom icke auktoriserad fackman
4. inbyggnad eller utbyte av „reservdelar, som ej är original **scheppach**
5. användning inte enligt bestämmelserna
6. avbrott i den elektriska anläggningen på grund av icke beaktande av elektriska föreskrifter och VDE-bestämmelserna 0100, DIN 57113 / VDE 0113

Vi rekommenderar



A Läs igenom hela texten före monteringen och innan maskinen säns i bruk.

Denna bruksanvisning ska hjälpa Dig att lära känna maskinen och dess användningsmöjligheter. Bruksanvisningen innehåller viktiga tips om hur Du arbetar säkert, riktigt och ekonomiskt med maskinen och hur Du undviker risker och reparationskostnader liksom uppehållstider och hur maskinens tillförlitlighet och livslängd höjs.

Förutom denna bruksanvisnings säkerhetsföreskrifter måste gällande bestämmelser för Sverige beaktas.

Bruksanvisningen måste alltid finnas tillgänglig till maskinen. Plasta in den för att skydda den mot smuts och slitage. Den måste läsas noggrant av varje användare innan maskinen startas. Maskinen får endast användas av härför utbildad personal som även känner till riskerna. Föreskriven minimiålder måste beaktas.

Förutom denna bruksanvisnings säkerhetsföreskrifter och i Sverige gällande bestämmelser måste även de allmänna regler som gäller för arbete med träberbetningsmaskiner beaktas.

I denna bruksanvisning har alla ställen som LLI berör säkerheten markerats med denna symbol: ⚠

Säkerhetsinstruktioner

- Ge säkerhetsinstruktionerna till all personal som arbetar med maskinen.
- Personal med behörighet att arbeta med maskinen måste ha läst bruksanvisningen, i synnerhet kapitlet „säkerhetsinstruktioner“ innan arbetet får påbörjas. När arbetet pågår är det för sent. Detta gäller speciellt för personal som endast arbetar tillfälligt vid maskinen, t ex med iordningställande och underhåll.
- Observera alla säkerhets- och varningsinstruktioner på maskinen.
- Se till att alla säkerhets- och varningsinstruktioner på maskinen är fullständiga och läsbara.
- Kontrollera alla nätanslutningar. Använd inte defekta anslutningskablar.
- Se till att maskinen står säkert på fast underlag.
- Sörj för tillräckligt ljus i maskinens arbetsområde och omgivning.
- Var försiktig under arbete: Risk för skador på fingrar och händer genom det roterande skärverktiget.
- Vid arbete med maskinen ska samtliga säkerhetsanordningar och skydd vara monterade.
- Håll barn borta från maskinen när den är ansluten till elnätet.
- Personer som sköter maskinen ska ha en ålder på minst 18 år. Personer under utbildning skall vara minst 16 år, men får dock endast arbeta vid maskinen under uppsikt.
- Personer verksamma vid maskinen får inte distraheras.
- Maskinens arbetsområde ska hållas fritt från spån och träavfall.
- Använd tätsittande kläder. Tag av ringar, smycken och armbandsur.
- Använd skyddsglasögon under arbetet.
- Använd hårmät eller mössa för att skydda långt hår.
- Använd lämpliga arbetshandskar vid byte av sågbandet
- Använd inte arbetshandskar under arbete med sagen.
- Se till att maskinen är inställd På rätt varvtal.
- Maskinens säkerhetsanordningar får inte göras obrukbara eller demonteras.
- Ombyggnads- inställningsmät- och rengöringsarbeten får endast utföras med avstängd motor. Dra ut nätkontakten och vänta tills det roterande verktiget står helt stilla.
- Installations- reparations- och underhållsarbeten får endast utföras av fackmän.
- Efter avslutat reparations- eller underhållsarbete ska samtliga skydds- och säkerhetsanordningar omedelbart återmonteras.
- Före åtgärder vid stömingar ska maskinen stängas av. Dra ut nätkontakten!
- Använd en utsugsanordning för utsugning av träoch sågspån. Strömningshastigheten i utsugsmunstycket ska vara 20 m/s.
- Kontrollera bandstyrningen samt bandspänningen före idrifttagningen.
- Använd inte spruckna eller deformerade sågband.
- Om sågspalten är skadad skall bordinsatsen bytas.

- Vid sågning av rundvirke skall arbetsstycket säkras mot vridning.
- Användlämpliga stödhjälmedel vid sågning av tunga och svårhanterliga delar. Specialtillbehör: rull- och universalrullbock.
- Sätt den övre sågbandstyrningen Så nära arbetsstycket som möjligt.
- När bordskivan är i lutande position skall längd-stoppet sättas i nedre hälften av bordsskivan.
- Efter att motorn har stängts av får sagen ej bromsas med sidotryck På sagbandet.
- Avsagade fastklämda arbetsstycken får inte avlägsnas förrän motorn är avstängd och såg bandet står stilla.
- Bryt elförsörjningen till maskinen även vid små förflyttningar. För idrifttagning ska maskinen anslutas till elnätet i enlighet med föreskrifterna
- Stäng av motorn innan arbetsplatsen lämnas. Dra ut nätkontakten.

Varning! Detta el-verktyg skapar ett elektromagnetiskt fält under drift. Detta fält kan påverka aktiva eller passiva medicinska implantat under vissa omständigheter. För att förminska risken för allvarliga eller dödliga skador, rekommenderar vi att personer med medicinska implantat rådfrågar sina läkare och tillverkaren av det medicinska implantatet, innan de manövrerar el-verktyget.

Andamalsenlig användning



Maskinen uppfyller gällande EU-maskinriktlinjer. Fore idrifttagning ska samtliga skydds- och säkerhetsanordningar vara monterade På maskinen.

- Maskinen är konstruerad att betjänas av en person. Denna person är även ansvarig för tredje person inom maskinens arbetsområde.
- Följs alla säkerhetsinstruktioner och varningar på maskinen.
- Se till alla säkerhetsinstruktioner och varningar är fullständiga och läsbara.
- Bandsagen och tillhörande verktyg är uteslutande avsedda för sågning av trä, träliknande material, ej järnhaltiga metaller samt stål.
- Arbetsstyckenas maximala matt far i standard utforande inte överstiga bordets storlek. Genomloppsbredd 306 mm, Genomloppshöjd 205 mm
- För större arbetsamnen, som eventuellt kan tippa av bordsplattan ska en bordsförlängning eller en rullbock (specialtillbehör) användas.
- När maskinen används i slutna utrymmen ska den anslutas till en utsugsanordning. Använd en utsugsanordning för träspån och sågmjöl. Strömningshastigheten vid utsugsmunstycket ska vara 20 m/s. Undertryck 860 Pa.
- En startautomatik kan beställas som specialtillbehör.
Typ ALV2 artnr. 79104010 230V/50Hz
Typ ALV10 artnr.79104020 400V/230V/50Hz
- När arbetsmaskinen tillkopplas, startar utsugningen automatiskt efter en fördröjning På cirka 2 - 3 sekunder. Därigenom undviks överbelastning av nätsäkring.

- När arbetsmaskinenfrånkopplas fortsätter utsugningen i cirka 3 ~ 4 sekunder, varefter den stängs av automatiskt. På Så vis sugs resterande damm ut, helt i enlighet med kraven i förordningen om farliga ämnen. Detta spar el och reducerar ljunivån. Utsugsanordningen är endast i drift när arbetsmaskinen är i drift.
- För arbeten som sker i yrkesmässigt ska en utsugningsanordning användas som uppfyller yrkesmässiga krav.
- Utsugningsanordningar och dammavskiljare får inte avlägsnas eller frånkopplas medan maskinen är i drift.
- Maskinen får endast användas i tekniskt felfritt skick enligt gällande säkerhetsbestämmelser och medvetenhet om riskerna samt i enlighet med driftsanvisningen. Fel, i synnerhet sådana som kan inverka På säkerheten, ska omedelbart avhjälpas!
- Tillverkarens säkerhets- arbets- och underhållsföreskrifter samt mått som angivits i tekniska data ska innehållas.
- Gällande olycksfallsförebyggande föreskrifter och övriga allmänt tillämpade säkerhetstekniska regler ska följas.
- Maskinen får endast användas och underhållas och repareras av personer som är förtrogna med och är informerade om riskerna. Egenmäktiga förändringar och därav följande skador medför att tillverkarens ansvarsskyldighet upphör att gälla.
- Maskinen får endast användas med tillverkarens originaltillbehör och originalverktyg.
- Vate form av annan användning räknas som ej ändamålsenlig. Tillverkaren ansvarar inte för därav resulterande skador. Risken är helt och hållet användarens.

Restrisker

- Maskinen är konstruerad med modern teknik enligt godkända säkerhetstekniska regler. Trots detta kan det under arbetet uppstå enstaka restrisker.
- Risk för skador på fingrar och händer genom löpande sågband vid inkorrekt matning av arbetsstycket.
- Skador genom iväggkastade arbetsstycken vid inkorrekt fäste eller matning utan anslag.
- Hälsorisker genom trädam eller träspån. Använd ovillkorligen personlig skyddsutrustning som ögonskydd. Använd utsugsanläggningen!
- Skador orsakade av defekta sågblad. Kontrollera regelbundet att sågbladet är i oskadat skick.
- Risk för skador på händer och fingrar vid byte av sågband. Använd lämpliga skyddshandskar.
- Risk för skador vid tillkopplingen av maskinen när sågbandet går igång
- Fara på grund av el vid användning av ej godkända anslutningsledningar.
- Hälsorisker på grund av det löpande sågbandet vid långt hår och lösa kläder. Använd personlig skyddsutrustning som hårnät och tätsittande kläder.
- Därutöver kan trots vidtagna åtgärder ej uppen bara restrisker kvarstå.
- Restriskerna kan minimeras om kapitlen „säkerhetsanvisningarna“ och „ändamålsenlig användning“ samt bruksanvisningen i dess helhet beaktas.

Uppställning

Forbered uppställningsplatsen. Se till att det finns tillräckligt med utrymme för att kunna arbeta säkert utan driftsavbrott. Maskinen är konstruerad för drift i slutna utrymmen och skall ställas upp på ett jämnt, fast underlag. För att undvika tippningsrisk ska maskinen skruvas fast i golvet med fyra skruvar (Fig. 14).

Transport

Maskinen är konstruerad för transport med lämpliga lyftanordningar (kran eller hand- eller gaffeltruck)

BASA3(1901503901) / BASA3(1901503902)		
Leveransomfattning	Bandsåg	
	Sågbord	
	Längdstopp	
	Utsugsstuts	
	Skjutstock	
	Påse för tillbehör	
	Sexkantnyckel NV 10/13	
	Sexkantstiftnyckel NV 4/NV 5	
	Bruksanvisning	
Genomloppsbredd	306 mm	
Genomloppshöjd	205 mm	
Bordstorlek	400 x 548 mm	
Skärhastighet	370 – 750 m/min	
Sågbladslängd	2360 mm	
Höjd till bordsskiva	490 mm	
Höjd till bordsskiva med stativ	1025 mm	
Total höjd utan stativ	1125 mm	
Total höjd med stativ	1655 mm	
Total bredd	900 mm	
Totalt djup	540 mm	
Bordets tiltbarhet	-8° – +45°	
Total vikt utan stativ	69 kg	
Total vikt med stativ	79 kg	
Sugkontakt	Ø 100 mm	
Extraktionskraft	565 m ³ /h	
statistik. Under tryck (20 m / sek)	900 Pa	
Kör		
Motor	Växelström 230-240V	Trefasström 400V 3phase
Upptagen effekt P1 (kW)	0,8kW (S1) 1,1 kW (S6 40%)	0,7kW (S1) 1,1kW (S6 40%)
Avgiven effekt P2 (kW)	0,56 kW (S1) 0,74kW (S6 40%)	0,48 kW (S1) 0,77kW (S6 40%)

Bullerkaraktistik

Nedan ses de enligt EN 23746 för ljudeffektnivån resp. EN 31202 (korrekturfaktor k3 beräknad enligt bilaga A.2 från EN 31204) för ljudtrycksnivån bestämda ljudemissionsvärdena på arbetsplatsen och de baseras på de arbetsvillkor som är anförda i ISO 7904 bilaga A:

Ljudeffektnivå i dB

Tomgång $L_{WA} = 80,3$ dB(A)

Bearbetning $L_{WA} = 100,2$ dB(A)

Ljudtrycksnivå på arbetsplatsen i dB

Tomgång $L_{pAeq} = 64,1$ dB(A)

Bearbetning $L_{pAeq} = 82,9$ dB(A)

De nämnda emissionsvärdena har ett tillägg för mätosäkerhet $K = 4$ dB

Maskinbeskrivning

Maskinen har tack vare sin väl utvecklade konstruktion ett mångsidigt användningsområde inom trä- och plastbearbetning i verkstäder.

Det övre och nedre bandhjulet är inklätt med ett fast skydd och ett rörligt huslock. När huslocket öppnas fränkopplas maskinen. Maskinen kan endast till-koppas när locket är på. Den ej skärande delen av sågbandet är ovanför bordskivan täckt av en skyddsanordning fäst vid sågbandsstyrningen, som i sin tur är säkrad mot ofrivillig öppning genom det övre bandhjulets fasta skyddsanordning. Under bordskivan är den ej skärande delen av sågbandet klädd med ett fast skydd.

Bordet kan vridas från -20° till +47°, vilket möjliggör ett stort antal snittaltemativ

- Langdsnitt
- Tvarsnitt
- Diagonalsnitt
- Bågfonnade och oregelbundna snitt
- Snitt av sinkar och tappar
- Hogkantsnitt av tyrkantvirke

Se även arbetsanvisningarna i bruksanvisningen.

Komplettering

Monteringsverktyg

1 gaffelnyckel NV 10/13

Av förpackningstekniska skäl är bordsskivan, handtaget och handhjulet ej monterat.

Montering av stativet, Fig. 1.1

1. Lägg ett träblock bakom maskinen och tippa ner den försiktigt så at stativplattan ligger på blocket.
2. Skruva fast stativets fötter på stativplattan lite lätt med 12 skruvar (M6 x 12).
3. Sätt i mellanväggen och dra i 8 skruvar (M6 x 12) lite lätt för att sätta fast väggen.
4. Sätt nu på fotkåporna på stativets fötter.
5. Skruva hållarplattorna (1) för handtaget (2) på stativplattans undersida.

- Den första plattan mot den yttersta kanten, den andra plattan mot den första stagen.
 - Res upp maskinen igen, rikta den och skruva fast alla skruvar.
 - Skruva hjulbygeln (3) på stativets vänstra sida på stativets fötter och dra åt skruvarna hårt för hand.
 - Sätt i hjulen (4) och hjulaxeln (5) i hjulbygeln.
 - Säkra hjulaxeln axialt med hjälp av låsringen (6)
 - Dra nu åt skruvarna på hjulbygeln.
 - Skjut in transporthandtaget i hållarplattan genom att vrida in handtaget tills det är helt inskjutet.
 - Vid transport ska handtaget endast dras ut tills den bakre skruven ligger mot på den andra hållarplattan.
 - Transport är endast tillåtet på raka, jämna ytor.
- Observera: Om maskinen står i snedläge kan den tippa.

Montering av bordsskivan, Fig. 1

- sofjäderbrickor A 8,4

Fig. 2

Tilta bordsskivan till 0°-läge och dra åt spännsaken.

Fig. 3

Rikta bordsskivan på följande sätt:

- Lägg en rak ca 50 cm lång trälist på bordet och lägg den mot den stigande och den nedåtgående delen av sågbladet.
- Lägg en anslagsvinkel mot trälisten och mot bordets notkant. Rikta bordet och skruva fast de båda främre sexkantsskruvarna på bordet.
- Lossa spännsaken på tiltsegmenten 1/4 varv och dra det bakre segmentet utåt. Skruva fast de båda bakre sexkantsskruvarna på bordet. Detta gör att bordet kan tiltas på ett smidigt sätt.

Fig. 4

- Justera bordet med hjälp av inställningsskruven på maskinens baksida så det har en rät vinkel mot sågbladet.

– Använd anslagsvinkel –

- Lås inställningsskruven och dra åt spännsaken.

Montering av längdstoppet, Fig. 5

- Vrid i de 4 vingskruvarna med en mellanlägsbricka vardera ca 5 mm i bordsskivan (Fig. 5.1).
- Sätt i styrröret tills det stöter emot bordet och dra åt vingskruvarna lite lätt.
- Sätt fast styrrörets svängdel på bordet med en skruv M6x12 och fjäderbricka (Fig. 5.2).
- Dra åt vingmuttrarna.
- Sätt nu på längdstoppet på styrröret till vänster om sågbladet och kläm därefter fast det. Anslagsröret ska nu stå parallellt mot bordets not; röret kan korrigeras genom att lossa de båda cylinderskruvarna (Fig. 5.3).

Montering av handtaget, Fig. 6

Montera handtaget med en sexkantsmutter M8 och en bricka 8 för bandspänningsanordningen.

Montering av handhjulet, Fig. 7

Sätt fast handhjulet (ø 120 mm) med en sexkantsmutter M8 och en bricka 8 för steglös varvtalsinställning.

Idrifttagning

Observera säkerhetsanvisningarna innan idrifttagning.

Vid arbeten på maskinen måste samtliga skyddsanordningar och skydd vara monterade.

Fig. 8

Lossa sågbladet (1) och ta av det. Lägg på ett nytt sågblad och spänn det lite lätt. Vrid bandhjulet för hand i skärriktningen och spänn samtidigt sågbladet definitivt. Spänningen beror på sågbladets bredd. Breda sågblad ska spännas mer än smala. Om de spänns för mycket kan sågbladet gå av för tidigt.

Sidokorrigerig, Fig. 9

- Sågbladet ska köra ungefär mitt på bandhjulen.
- Vrid det övre bandhjulet för hand (2) i skärriktningen och korrigera sidan via handtaget.
- Vrid fast de räfflade muttrarna efter att inställning har gjorts.

Varvtalsinställning, Fig. 10

Handhjulet får uteslutande användas under driften – följ anvisningarna ej, kan det leda till skador på maskinen.

Om du vrider handhjulet medsols, minskas skärhastigheten, i motsatt riktning ökas skärhastigheten i följande varvtalsområde:

Minimivarvtal 370 m/min.

För bearbetning av aluminium, mässing, koppar, duroplast samt hårdplast.

Maxvarvtal 750 m/min.

För bearbetning av trä.

Bladstyrning, Fig. 9

Den övre bladstyrningen kan ställas upp till 205 mm höjd på arbetsstyckena (3). Ett så litet avstånd som möjligt till arbetsstycket ger optimal bladstyrning och säkert arbete!

Mottrycksskydd, Fig. 11

Mottrycksskyddet upptar det tryck som uppstår när arbetsstyckets matas (1).

Ställ in det övre och det undre mottrycksskyddet så att det rör sig lätt på bandsågsbladets rygg.

Styrrullar, Fig. 11

Ställ in de övre och undre styrrullarna (2) till de respektive bladbredderna. Styrrullarnas framkant får nå till högsta tandbotten. När styrrullarna snuddar lite lätt vid bladet låser de rullarnas läge med den räfflade skruven.

Bladet får ej fastna!

Arbetsinformation:

Följande rekommendationer är exempel på saker användning av bandsågar (p. K4).

Nedanstående säkra arbetsmetoder anses vara bidragande till säkerheten, men är inte vid alla tillfällen tillämpliga fullständiga eller omfattande. De kan inte omfatta alla möjliga, farliga situationer och ska tolkas noggrant.

- Vid arbete i slutna lokaler ska maskinen anslutas till en utsugsanordning.
- Vid yrkesmässigt arbete ska en utsugsanläggning användas, som uppfyller yrkesinspektionens krav.
- När maskinen inte är i drift, t ex efter arbetstid, ska sågbandet lossas.
- Förse maskinen med information till nästa användare att spänna sågbandet.
- Sågband som inte används ska vikas ihop (se sida 6) och förvaras på ett torrt och säkert ställe. Kontrollera att det inte förekommer skador (tänder, sprickor) innan sågbanden tas i bruk. Använd inte skadade sågband!
- Använd lämpliga handskar vid hantering av sågband.
- Innan maskinen tas i drift måste samtliga skydds- och säkerhetsanordningar vara säkert monterade på maskinen.
- Rengör aldrig sågbandet genom att hålla en borste eller skrapa mot ett löpande sågband.
- Sågband igensatta med kåda är en säkerhetsrisk och måste rengöras regelbundet.
- Använd personlig skyddsutrustning som skyddsglasögon och hörselskydd. Använd hårnät vid långt hår. Kavla upp lösa armar till armbågarna.
- Under arbetet ska sågbandstyrningen alltid hållas så nära arbetsstycket som möjligt.
- Se till att det råder goda ljusförhållanden i arbetsområdet och omgivande områden.
- Använd alltid längdsanslaget för raka snitt för att förhindra att arbetsstycket tippas eller glider undan.
- Använd skjutstocken vid bearbetning av handmatade smala arbetsstycken.
- För snedsnitt ställs sågbordet i rätt position och arbetsstycket förs utmed längdsanslaget.
- För skärning av svalstjältformade sinkar och tappar eller kilar tippas bänken i plus respektive minusposition. Se till att arbetsstycket löper säkert.
- Vid cirkelformade eller oregelbundna snitt ska arbetsstycket skjutas framåt med båda händer och ihopliggande fingrar. Håll med händerna i arbetsstyckets säkra delar.
- Använd en mall för upprepade cirkelformade, oregelbundna snitt.
- Vid skärning av runt virke ska arbetsstycket säkras mot vridning.
- För säkert arbete vid tvärsnitt ska specialtillbehöret tvärsnittstolk användas.
- För säkert arbete skämning av runda skivor ska specialtillbehöret cirkelskåranordning användas.

⚠ Underhåll

Ändrings-, inställnings-, mät- rengöringsarbeten får endast utföras med frânslagen motor. Dra ut stickproppen och vänta tills det roterande verktyget står still.

Samtliga skydds- och säkerhetsanordningar måste monteras på igen omedelbart efter avslutade reparations- och underhållsarbeten.

De inbyggda kullagren är underhållsfria.

Vi rekommenderar att:

1. Du fettar in tiltsegmenten på bordet samt bandspänningsanordningen lite lätt.
2. Du rengör sågbladet regelbundet. Trä efterlämnar hartsrester. För rengöring rekommenderar vi avhartsningskoncentratet Pharmol HEK, art. nr. 61009700.
3. Du kontrollerar styrrullarna och mottrycksskyddet regelbundet. Vid behov, justera eller ta isär och olja in eller byt ut.
4. Du byter ut utslitna bordsinlägg (art. nr. 73240034).
5. Du alltid håller bordsytan fri från harts.
6. Du regelbundet oljar in varvtalshandhjulets lagerställen

Serviceinformation

Kom ihåg att följande delar i denna produkt är utsatta för ett bruksmässigt och naturligt slitage samt att följande delar krävs som förbrukningsmaterial.

Slitagedelar*: kolborstar, sågklingor, bordläggningar, fläkträmmens

Kolborstar, sågklingor, bordläggningar; kilrem

* ingår inte tvunget i leveransomfattningen!

⚠ Elanslutning

Den installerade elmotorn är driftdueligt ansluten. Anslutningen motsvarar de tillämpliga VDE- och DIN-bestämmelserna.

Nätanslutning från kundens sida samt eventuella förlängningsledningarna måste motsvara dessa föreskrifter.

Installationer, reparationer och underhållsarbeten på de elektriska installationerna får endast utföras av en auktoriserad elektriker.

Viktiga anvisningar

Elmotorn är konstruerad för driftsätt S 1.

Om motorn överbelastas slår den automatiskt från. Den kan slås till igen efter att den svalnat (efter en viss tid).

⚠ Defekta elanslutningsledningarna

På elektriska anslutningsledningarna uppstår ofta isolations-skador. Orsaker är:

1. Tryckställen om anslutningsledningarna leds genom fönster- eller dörrspringor.

- Knäckställen på grund av icke fackmässig fastsättning eller ledning av anslutningsledning.
- Snittställen på grund av att ledningarna körts över.
- Isolationsskador på grund av att ledningen slitits ut ur vägguttaget.
- Sprickor på grund av att isoleringen är gammal. Sådana defekta elanslutningar får ej användas och är på grund av isolationsskadorna livsfarliga. Kontrollera elanslutningarna regelbundet avseende skador. Se till att anslutningsledningen inte är strömförande när den kontrolleras. Elektriska anslutningar måste motsvara de tillämpliga VDE- och DIN-bestämmelserna. Använd endast anslutningsledningar med kännetecknet H 07 RN. Anslutningskabeln ska vara märkt med en typbeteckning.

Växelströmsmotor fig. 12 BASA3 (1901503901)

- Nätspänningen ska vara 230 Volt / 50 Hz.
- Förlängningsledningar som är upp till 25 m långa måste ha ett tvärsnitt på 1,5 kvadratmillimeter, ledningar över 25 m tvärsnitt på minst 2,5 kvadratmillimeter.
- Nätanslutningen har en trög säkring 16 A.

Trefasmotor fig. 13 BASA3 (1901503902)

- Nätspänningen ska vara 400 Volt / 50 Hz.
- Nätanslutning och förlängningsledning måste vara 5-trådig = 3 P + N + SL.
- Förlängningsledningar måst ha ett minimitvärsnitt på 1,5 kvadratmillimeter.
- Nätanslutningen säkras maximalt med 16 A.
- Vid nätanslutning eller byte av uppställningsplats måste rotationsriktningen kontrolleras, polariteten måste eventuellt bytas.

Vid frågor, ha följande data parat:

- Motorproducent
- Motorns strömart
- Data på maskinens typskylt
- Data på strömbrytarens typskylt

Om motorn ska skickas retur måste hela drivenheten med strömbrytare alltid skickas in.

Extra tillbehör

Extra tillbehör	Artikelnummer
Kapanhåll	7312 0025
Cirkelsågningstillsats	} 7319 0710
Djupstopp	
Slipbandstillsats	
Bordsstativ	7319 0709
Inkopplingsautomatik, Typ ALV 2	7910 4010
Typ ALV 10	7910 4020

Sågblad

för trä: 12/0,5/2360 mm, 4 tänder/tum <i>Standardsågblad</i>	7319 0701
15/0,5/2360 mm, 4 tänder/tum <i>Rakt högkantssnitt med längdstopp</i>	7319 0704
för trä och plast: 6/0,5/2360 mm, 6 tänder/tum <i>Rundsågsarbeten med liten radie 25 mm</i>	7319 0702
12/0,5/2360 mm, 6 tänder/tum <i>Finsnittsarbeten</i>	7319 0705
Olika material: Trä, plast, metall	
3,5/0,5/2360 mm, 14 tänder/tum <i>De finaste snittarbetena, minsta radier</i>	7319 0706
NE-metaller till 10 mm	
6/0,65/2360 mm, 22 tänder/tum <i>Raka snitt och rundsågsarbeten</i>	7319 0707
Plast, NE-metaller	
6/0,65/2360 mm, 10 tänder/tum	7319 0703
Plast, NE-metaller över 15 mm	
12/0,65/2360 mm, 10 tänder/tum <i>raka snitt och stora radier > 60 mm</i>	7319 0708

Felåtgärd

Fel	Möjlig orsak	Åtgärd
Motor startar inte	a) Ingen ström b) Defekt strömbrytare, kondensator c) Elektrisk förlängningsledning defekt d) Felaktig anslutningsledning för 3 ~ 400 V motor	a) Kontrollera nätsäkring b) Låt elektriker kontrollera c) Dra nätsäkring, kontrollera, vid behov byt ut d) Anslutningsledning 5-trådig, vid 1,5mm ² tvärsnitt
Fel motorrotation	Falskanslutning	Ändra rotationsriktning vid CEE-kontakt
Bladet kör dåligt	a) Styrning dåligt inställd bruksanvisningen b) Fel bandsågsblad	a) Ställ in bladstyrning enligt b) Välj blad enligt bruksanv.
Brandfläckar på träet vid arbeten	a) Slött sågblad b) Fel bandsågsblad	a) Byt ut sågbladet b) Välj blad enligt bruksanv.
Sågbladet fastnar vid arbeten	a) Slött sågblad b) Sågbladet förharsar c) Styrning dåligt inställd bruksanvisningen	a) Byt ut sågbladet b) Rengör sågbladet c) Välj bladstyrning enligt bruksanv.

Yleisiä ohjeita

1. Kun olet purkanut koneen kuljetuspakkauksesta, tarkasta että yhdessäkään osassa ei ole kuljetusvaurioita. Jos löydät vaurioita, ilmoita niistä heti koneen myyjälle.
2. Myöhemmin tehtyjä ilmoituksia ei hyväksytä.
3. Varmista, että toimitussisältö on täydellinen.
4. Ennen kun otat koneen käyttöön, tutustu koneeseen lukemalla tämän käyttöohje huolellisesti läpi.
5. Käytä vain **scheppachin alkuperäisiä vara- ja kulutusosia. Näitä osia saat scheppach-kauppialtasi.**
6. Kun tilaat varaosia, muista ilmoittaa samalla koneen tyyppi ja valmistusvuosi.

Arvoisa asiakkaamme,

toivomme, että uusi **scheppach**-sahas palvelee Sinua hyvin työssäsi.

HUOM.:

Tämän laitteen valmistaja ei vastaa vioista tai virheistä, jotka johtuvat seuraavista syistä:

1. väärästä tai epäasiallisesta käytöstä
2. ei ole noudatettu käyttöohjetta, eikä käytetty tervettä järkeä
3. korjauksista, jotka kolmas, ei valtuutettu ammattimies on tehnyt
4. kun laitteeseen on asennettu tai vaihdettu osia, jotka eivät ole alkuperäisiä **scheppach**-osia
5. määräysten vastainen käyttö
6. sähkölaitteita koskevia määräyksiä ei ole noudatettu.

Suosittellemme



että luet käyttöohjeen kokonaan ja huolellisesti, ennen kuin otat sahan käyttöön.

Käyttöohjeen avulla opit tuntemaan työkoneesi, jolloin se palvelee parhaalla mahdollisella tavalla eri käyttösoveluksissa.

Käyttöohje sisältää monia tärkeitä ohjeita siitä, kuinka sahaa käytetään turvallisesti, ammattitaitoisesti ja taloudellisesti sekä siitä, kuinka vältät vaaratilanteet, säästät korjauskustannuksissa, vähennät seisonta-aikoja ja lisäät sahan käyttöikä ja huoltovälejä.

Käyttöohjeen turvaohjeiden lisäksi sinun on tutustuttava suomalaisiin työturvallisuusmääräyksiin.

Käyttöohje täytyy aina pitää lähellä sahaa. Jokaisen koneen käyttävän on ensin tutustuttava käyttöohjeeseen huolellisesti. Vain ne henkilöt, joita on opastettu sahan käyttöön, saavat työskennellä sahalta. Pidä mielessäsi koneen käytön vaatima vähimmäisikä.

Tämän käyttöohjeen turvaohjeiden ja suomalaisten työturvallisuusmääräysten lisäksi on hyvä tutustua ammattiteknisiin sääntöihin, jotka koskevat puuntyöstökoneita.

Turvallisuusohjeet

- Kaikki turvallisuuteenne liittyvät kohdat
- Olemme tässä käyttöopissa merkinneet tällä merkillä.
- Kaikkien koneella työskentelevien henkilöiden on saatava turvallisuusohjeet.
- Kaikkien koneella työskentelevien henkilöiden on luettava käyttöohjeet, ja erityisen tarkkaan kappale „Turvallisuusohjeet“, ennen työskentelyn aloittamista. Työskentelyn aikana on liian myöhäistä. Tämä koskee erityisesti henkilöitä, jotka työskentelevät koneella vain ajoittain, esimerkiksi varustus- ja huoltohenkilökuntaa.
- Koneen kaikkia turvallisuusohjeita ja varoituksia on noudatettava.
- Koneen kaikki turvallisuusohjeet ja varoitukset on säilytettävä kokonaisuudessaan sekä lukukelpoisina koneen läheisyydessä.
- Taarkista verkkoliitäntäjohto. Älä käytä vaurioituneita liitäntäjohtoja.
- Huolehdi siitä, että kone seisoo turvallisesti tukevalla alustalla.
- Huolehdi riittävästä valoituksesta konella sekä työalueella.
- Työskentele varovasti: Liikkuva sahanterä aiheuttaa loukkaantumisaarua sormille ja käsille.
- Kaikkien suojalaitteiden ja suojiin on oltava asennettuna paikalleen kun koneella työskennellään.
- Lapsia on pidettävä pois koneen lähetyviitä, kun kone on kytketty sähköverkkoon.
- Koneen käyttäjän on oltava vähintään 18 vuotias. Alan opiskelijoiden on oltava vähintään 16 vuotiaita he saavat työskennellä koneella ainoastaan valvonnan alaisina.
- Koneella työskentelevien henkilöiden huomiota ei saa kiinnittää muualle.
- Koneen käyttöaluetta on pidettävä vapaana lastuista ja sahausjätteistä.
- Käytä tiukkoja vaatteita. Poista korut, sormukset ja rannekello.
- Työskennellessä on käytettävä suojalaseja.
- Pitkät hiukset on peitettävä päähineellä tai hiusverkolla.
- Käytä tarkoitukseen soveltuvia työkaluseineitä sahanterää vaihdettaessa.
- Konella työskennellessä ei käytetä työkaluseineitä.
- Huomioi, että koneen kierrosluku on säädetty oikein.
- Koneen turvallisuuslaitteita ei saa poistaa eikä tehdä käyttökelvottomiksi.
- Varustus-, säätö-, mittaus ja puhdistustöitä saa suorittaa ainoastaan moottorin olessa sammutettu. Vedä pistoke pistorasiasta ja odota kunnes koneiden liikkuvat osat lakkaavat pyörimästä.
- Ainoastaan sähköalan ammattilainen saa suorittaa sähkölaitteiden asennus-, korjaus- ja huoltotöitä.
- Kaikki suoja- ja turvallisuuslaitteet on asennettava paikalleen heti korjaus- ja huoltotöiden jälkeen.
- Häiriöitä korjattaessa on kone sammutettava. Pistoke vedetään pistorasiasta!
- Lastujen ja purujen poistamiseen käytetään imulaitteistoja. Imurien virtausnopeuden on oltava 20 m/s.
- Ennen koneen käyttöönottoa tarkastetaan sahanterän ohjaus sekä kiinnitys.

- Vahingoittuneita tai vääntyneitä sahanteriä ei saa käyttää.
- Jos sahausaukko on vahingoittunut, koko pöytätaaso on vaihdettava.
- Pyöreää puuta sahattaessa on varmistettava ettei kappale pääse pyörimaan.
- Painavia tai vaikeasti käsiteltäviä kappaleita sahattaessa käytetään apuna tarkoitukseen soveltuvia tukia. Erikoislisäosat: rulla- ja jokasuuntarullatuki.
- Ylempi sahanteran ohjaus asetetaan mahdollisimman lähelle työstettävää kappaleita.
- Jos pöytälevy on kallellaan, halkaisuohjain asennetaan pöytälevyn alemmalle puolelle.
- Moottorin sammuttamisen jälkeen terä ei saa jarruttaa painamalla sitä sivulta.
- Jumiin jaaneita sahattuja kappaleita saa irrottaa ainoastaan kun moottoria on sammutettu ja terä on pysähtynyt.
- Koneen paikkaa vähänkin muutettaessa kone irrotetaan kaikista ulkoisista energianlähteistä! Ennen kuin kone otetaan uudelleen käyttöön, se liitetään asianmukaisesti takaisin sähköverkkoon.
- Työpaikalta poistuttaessa moottori kytketään pois päältä. Pistoke vedetään pistorasiasta!

Varoitus! Tämä sähkötyökalu tuottaa käytön aikana sähkömagneettisen kentän. Tämä kenttä voi määrättyissä olosuhteissa heikentää aktiivisten tai passiivisten lääketieteellisten implanttien toimintaa. Vakavan tai jopa kuolemaan johtavan loukkaantumisen vaaran välttämiseksi suosittelemme henkilöitä, joilla on lääketieteellinen implantti, neuvottelemaan lääkäriänsä ja implantin valmistajan kanssa, ennen kuin.

Asianmukainen käyttö

- Kone on voimassa olevan EU:n konedirektiivin mukainen.
- Ennen työskentelyn aloittamista on koneeseen asennettava kaikki turva- ja suojaosat.
- Kone on suunniteltu yhden työntekijän käyttöön. Koneen käyttäjä on työalueella vastuussa sivullisille, kolmansille henkilöille.
- Kaikkia koneen turva- ja varoitusohjeita on noudatettava.
- Koneen turva- ja varoitusohjeiden on oltava taysilukuiset ja luettavassa kunnossa.
- Vannesaha ja siihen kuuluvat työkalut ja lisälaitteet ovat tarkoitettuja käytettäväksi ainoastaan puun, puuta muistuttavan materiaalin, eirautapitoisten materiaalien sekä teräksen sahaukseen.
- Työstettävien kappaleiden enimmäismitat eivät standardinmukaisessa työskentelyssä saa ylittää pöydän kokoa. Leveys 440 mm, Korkeus 300 mm
- Isompia kappaleita, jotka mahdollisesti voivat keikahtaa pöydältä, työstettäessä on käytettävä rullatukea (erikoislisäosa).
- Kone on kiinnitettävä imulaitteistoon kun sitä käytetään suljetussa tilassa. Asenna lastujen ja purujen poistamiseen imulaite. Imurin virtausnopeuden on oltava 20 m/s. Alipaine 860 Pa.

- Käynnistysautomaattikkaa on saatavissa erikoislisäosana.
Tuotenumero ALV2 Malli 79104010 230V/50Hz
Tuotenumero ALV 10 Malli 79104020 400 V / 230 V/50 Hz ~
- Päällekytkemisen jälkeen imulaitteisto käynnistyy automaattisesti 2-3 sekunnin kuluttua. Näin estetään sulakkeiden ylikuormitus.
- Sahan sammuttamisen jälkeen imu laitteisto toimii vielä 3-4 sekunnin ajan. Näin jälki pöly imetään määrätysten mukaan pois. Sähköä säästyy ja melu vähenee. Imulaitteisto on toiminassa vain työkonetta käytettäessä.
- Käytettäessä konetta ammatin harjoittamiseen, imemiseen on käytettävä sääntöjen mukaista ölynimuria.
- Imulaitteistoa tai pölynpoistajaa ei saa sammuttaa tai poistaa koneen käydessä.
- Konetta saa käyttää ainoastaan teknisesti moitteettomassa kunnossa. Turvallisuus ja vaarat on huomioitava ja käyttöohjeita on noudatettava! Erityisesti turvallisuutta heikentävät häiriöt on välittömästi korjattava!
- Valmistajan turvallisuus-, työ- ja huolto-ohjeita sekä teknisissä tiedoissa annettuja mitta- ja mittausarvoja on noudatettava.
- Voimassa olevia työturvallisuusmääräyksiä ja muita yleisiä määräyksiä on noudatettava.
- Konetta saavat käyttää, huoltaa tai korjata ainoastaan sellaiset henkilöt, jotka tuntevat koneen ja mahdolliset vaarat. Valmistaja ei korvaa vahinkoja, jotka aiheutuvat itse tehdyistä muutoksista koneessa.
- Konetta saa käyttää ainoastaan valmistajan alkuperäisten työkalujen ja lisäosien kanssa.
- Muu käyttö ei ole sallittua. Valmistaja ei vastaa tästä laitteesta aiheutuvista vahingoista. Riski on ainoastaan käyttäjän.

Muut riskit

- Kone on rakennettu uusimman tekniikan ja tunnustettujen turvallisuusteknisten sääntöjen mukaan. Työskennellessä saattaa silti esiintyä yksittäisiä riskejä ja vaaratekijöitä.
- Liikkuva sahanterä saattaa aiheuttaa loukkaantumisvaaran sormille ja käsille, mikäli työstettäväkappaleita syötetään väärin.
- Sinkoilevat kappaleet saattavat aiheuttaa loukkaantumisia, jos pidikkeet tai syöttö ovat vääranlaisia, esimerkiksi työskennellessä ilman vastinetta.
- Puupöly tai lastut vaarantavat terveyttä. Henkilökohtaisia suojavarusteita kuten silmä- ja hengitys-suojia on ehdottomasti käytettävä. Käyttäkää imulaitetta!
- Vahingoittunut sahanterä saattaa aiheuttaa loukkaantumisia. Terän moitteeton kunto on tarkistettava säännöllisesti.
- Sahaterää vaihdettaessa sormet ja kädet ovat vaarassa loukkaantua. Käyttäkää asianmukaisia työkaluja.
- Konetta asennettaessa aiheutuu loukkaantumisvaara, kun sahanterä käynnistyy.
- Asiattomat sähköasennukset ja -johdot aiheuttavat loukkaantumisvaaran.

- Pitkät hiukset ja löysät vaatteet aiheuttavat louk-kaantumisvaaran liikkuvan terän läheisyydessä. On käytettävä henkilökohtaisia suojarusteita kuten hiusverkkoa sekä tiukkaa työvaatetusta.
- Kaikista varoimenpiteistä huolimatta saattaa esi-intyä muutamia turvallisuusriskejä.
- Turvallisuusriskit voidaan minimoida noudattamalla turvallisuusohjeita, käyttöohjeita ja käyttämällä konetta ohjeiden mukaan.

BASA3(1901503901) / BASA3(1901503902)		
Toimituksen sisältö	Vannesaha	
	Sahapöytä	
	Pitkittäisvaste	
	Imuistukka	
	Työnnin	
	Mukana toimitettu pussi	
	Kuusiokulmaavain SW0/13	
	Pistoavain SW 4/SW 5	
	Käyttöohje	
Päästöleveys	306 mm	
Päästökorkeus	205 mm	
Pöydän koko	400 x 548 mm	
Lastuamisnopeus	370 – 750 m/min	
Sahanterän pituus	2360 mm	
Pöytälevyn korkeus	490 mm	
Korkeus pöytälevyn alustoineen	1025 mm	
Kokonaiskorkeus ilman alustaa	1125 mm	
Kokonaiskorkeus ml. alusta	1655 mm	
Kokonaisleveys	900 mm	
Kokonaissyvyys	540 mm	
Pöydän kääntöalue	-8° – +45°	
Kokonaispaino ilman alustaa	69 kg	
Kokonaispaino ml. alusta	79 kg	
Imuletku	Ø 100 mm	
Irrutusvoima	565 m ³ /h	
stat. Paineen alla (20 m / s)	900 Pa	
Ajaa		
Moottori	vaihtovirta 230-240V	kiertovirta 400V 3phase
Nimellisottoteho P1 (kW)	0,8kW (S1) 1,1 kW (S6 40%)	0,7kW (S1) 1,1kW (S6 40%)
Antoteho P2 (kW)	0,56 kW (S1) 0,74kW (S6 40%)	0,48 kW (S1) 0,77kW (S6 40%)

Melun ominaisarvot

Työpaikassa mitatut äänitason melunpäästöarvot standardin EN 23746 (äänitehotaso) tai EN 31202 (korjauskerroin k3 laskettu standardin EN 31204 liitteen A.2 mukaan) mukaan standardin ISO 7904 liitteessä A mainittujen toiminnan edellytysten perusteella ovat:

Äänitehotaso dB:nä

Tyhjäkäynti $L_{WA} = 80,3$ dB (A)

Työstö $L_{WA} = 100,2$ dB (A)

Työpaikan äänitaso dB:nä

Tyhjäkäynti $L_{pAeq} = 64,1$ dB (A)

Työstö $L_{pAeq} = 82,9$ dB (A)

Mainittujen päästöarvojen mittauksen epävarmuuslisä on $K = 4$ dB.

Paikalleen asettaminen

Valmistele tila, johon kone asetetaan. Varmista, että tilaa on tarpeeksi, jotta työnkulku olisi mahdollisimman turvallinen ja häiriötön. Kone on suunniteltu käytettäväksi suljetuissa tiloissa ja se asetetaan tasaiselle ja tukevalle alustalle. Kone on kiinnitettävä lattiaan neljällä ruuvilla, jotta se seisoi tukevasti (Fig. 14).

Kuljetus

Konetta on kuljetettava tarkoitukseen soveltuvilla laitteilla (nostovaunuilla tai harukkatrukilla).

Käytä ylintä teräpyöräkkeä kiinnityskohtana.

Koneen kuvaus

Konetta voidaan erinomaisen suunnittelunsa ansiosta käyttää monipuolisesti puun ja muiden materiaalien käsittelyyn verstaalla.

Ylin ja alin teräpyörää ovat varustettuja kiinteällä suojalla sekä irroitettavalla kotelosuojalla. Kun kotelosuoja irroitetaan, kone kytkeytyy pois päältä. Kone voidaan käynnistää vasta kun kotelosuoja kiinnitetään. Sahanterän ei-leikkaava osa työtason ylä-puolella on peitetty suojalla, joka on kiinnitetty sahanterän ohjaukseen. Tämä suojaruustelu on suojattu tahatonta aukaisemista vastaan ylimmän bändhjul kiinteän suoja. Sahanterän työtason ala-puolella oleva ei leikkaava osa on suojattu kiinteällä-suojalla.

Pöytätasoa voidaan kääntää -20 asteesta +47 asteeseen, joka mahdollistaa monipuoliset leikkausvaihtoehdot, esim erkiksi:

- Poikittaiset leikkaukset
- Viistot leikkaukset
- Ympyräleikkaukset ja epäsymmetriset leikkaukset
- Tappien ja hampaiden leikkaukset
- Särmäleikkaukset

Huomioi myös käyttöoppaan työohjeet .

Täydentäminen

Asennustyökalu

1 kiintoavain SW 10/13

Pakkausteknisistä syistä pöytälevyä, käsikahvaa ja käsipyörää ei ole asennettu.

Alustan asennus, Kuva 1.1

1. Aseta puupölkky koneen taakse ja kallista sitten konetta varovasti siten, että pohjalevy on pölkyn päällä.
2. Ruuvaa telinejalat kevyesti pohjalevyyn 12 ruuvilla (M6 x 12).
3. Aseta valipohja paikalleen ja kierrä 8 ruuvia (M6 x 12) kevyesti sisään.
4. Aseta jalkatulpat telinejalkojen päälle.
5. Ruuvaa käsikahvan (2) kiinnityslevyt (1) pohjalevyn alapuolelle.
6. Ensimmäinen levy ulompaan reunaan, toinen levy ensimmäiseen tasoon.
7. Aseta kone taas pystyyn, suorista ja kiristä kaikki ruuvit kunnolla.
8. Ruuvaa pyöräkaari (3) alustan vasemmalle puolelle telinejalkoihin ja kiristä ruuvit käsin.
9. Aseta pyörät (4) ja pyöränakseli (5) pyöräkaariin
10. Lukitse pyöränakseli aksiaalisesti lukkorenkaalla (6)
11. Kiristä nyt pyöränkaarien ruuvit.
12. Työnnä kuljetuskahva kiinnityslevyihin, kierrä samalla kahvaa, kunnes se on työnnetty kokonaan sisään.
13. Vedä kuljetuskahva kuljetuksessa vain niin pitkälle ulos, kunnes takimmainen ruuvi on toista kiinnityslevyä vasten.
14. Kuljetus on sallittua vain suorien, tasaisten pintojen päällä.

Huomio: Jos kone on vinossa, se voi kaatua.

Pöytälevyn asennus, Kuva 1

1. Avaa rungon kansi ja aseta kääntösegmentit 30 ° kulmaan.
 2. Ruuvaa pöytälevy löysästi kiinni
- | | |
|---------------------|----------|
| 4 kuusiokantaruuvia | M 8 x 16 |
| 4 viuhkalevyä | A 8,4 |

Kuva 2

Käännä pöytälevy asentoon 0 ° ja kiristä kiristysvipu.

Kuva 3

Suorista pöytälevy seuraavasti:

1. Aseta n. 50 cm pitkä suora puulista pöytää ja sahanterän ylösnousevaa sekä alaslasevaa osaa vasten.
2. Aseta vastekulma puulistaa ja pöydän urareunaa vasten. Suorista pöytä ja kiristä pöydän molemmat etumaiset kuusiokantaruuvit.
3. Löysää kääntösegmenttien kiristysvipuja 1/4 kierrosta ja vedä takimmainen segmentti ulospäin. Kiristä pöydän molemmat takimmaisat kuusiokantaruuvit. Näin saadaan aikaan helppokulkuinen kääntyvyys.

Kuva 4

1. Säädä pöytä oikeaan kulmaan sahanterään nähden koneen takasivulla sijaitsevan säätöruuvien avulla.
- Käytä vastekulmaa -
2. Varmista säätöruuvi vastamutterilla ja kiristä kiristysvipu.

Pitkittäisvasteen asennus, Kuva 5

1. Kierrä 4 siipiruuvia varustettuna aina lisälevyllä n. 5 mm pöytälevvyyn (Kuva 5.1).

2. Aseta ohjausputki paikalleen, kunnes se on pöytää vasten ja kiristä siipiruuvit kevyesti.
3. Kiinnitä ohjausputken kääntöosa ruuvilla M6x12 jousiringas pöytään (Kuva 5.2).
4. Kiristä siipiruuvit.
5. Aseta nyt pitkittäisvaste ohjausputken päälle sahanterän vasemmalle puolelle ja kiinnitä se. Vasteputken täytyy nyt olla pöydän uran kanssa samansuuntainen, asento voidaan korjata löysyttämällä molempia lieriöruuveja (Kuva 5.3).

Käsikahvan asennus, Kuva 6

Asenna käsikahva sahanterän kiristyslaitetta varten kuusiomutterilla M8 ja aluslevyllä 8.

Käsipyörän asennus, Kuva 7

Kiinnitä käsipyörä (Ø 120 mm) partaaton kiero-ros-luvun säätöä varten kuusiomutterilla M8 ja aluslevyllä 8.

Käyttöönotto



Huomioi ennen käyttöönottoa turvaohjeet. Työskenneltäessä koneella kaikkien suojalaitteiden ja suojusten täytyy olla asennetut.

Kuva 8

Kevennä ja poista sahanterä (1). Aseta uusi sahanterä paikalleen ja kiristä sitä hieman. Kierrä sahanterän pyörää leikkuusuuntaan ja kiristä samalla lopullisesti sahanterä. Kiristys riippuu sahanterän leveydestä. Leveitä sahanteriä on kiristettävä enemmän kuin kapeita. Liian kova kiristys johtaa sahanterän ennenaikaiseen katkeamiseen.

Sivunkorjaus, Kuva 9

1. Sahanterän tulisi kulkea suunnilleen keskellä sahanterän pyöriä.
2. Kierrä sahanterän yläpyörää käsin leikkuusuuntaan ja tee sivunkorjaus käsikahvan avulla (2).
3. Kierrä pyälletty mutteri kiinni säädön jälkeen.

Kierrosluvun säätö, Kuva 10

Käytä käsipyörää ainoastaan käytön aikana – huomiotta jättäminen saattaa johtaa laitteen vaurioittamiseen. Kierrä käsipyörää myötäsuuntaan, vähennä askelnopeutta, nosta leikkuunopeus vastasuunnassa seuraavaan kierros-lukuun: **vähimmäiskierros-luku 370 m/min** Alumiinin, messingin, kuparin, kestopuuvien sekä kovapuu-työstämistä varten: **vähimmäiskierros-luku 750 m/min** Puun työstämistä varten.

Sahanterän ohjaus, Kuva 9

Voit säätää sahanterän yläohjauksen aina työkappaleen **205 mm** korkeudelle. Mahdollisimman lyhyt väli työkappaleesta takaa optimaalisen sahanterän ohjauksen ja turvallisen työskentelyn!

Vastapainelaakeri, Kuva 11

Vastapainelaakerit ottavat työkappaleen syöttöpaineen vastaan (1).

Säädä ylempää ja alemmaa vastapainelaakeria siten, että ne koskevat kevyesti sahanterän selkää.

Ohjauksurullat, Kuva 11

Aseta ylempät ja alemmat ohjauksurullat ajankohtaiselle sahanterän leveydelle (2). Ohjauksurullien etureunat saavat ulottua enintään sahanterän hampaan juureen. Kun ohjauksurullat koskettavat kevyesti sahanterää, varmista rullien istuvuus pyälletyllä ruuvilla.

Sahanterä ei saa jumiuuta!

Työohjeet:

Seuraavat kehoitukset antavat esi-merkkejä vannesahan turvallisuudesta käytöstä.

Allamainitut turvalliset työtavat tulee pitää hyödyllisinä toimenpiteinä turvalli-suudelle, mutta eivät täysin päde kai-kissa tilanteissa. Ohjeet eivät käsitäkaikkia, mahdollisesti vaarallisia tilanteita ja ne täytyy arvioida huolella.

- Kone on kiinnitettävä imulaitteisto-oon kun sitä käytetään suljetussa tilassa. Käytettäessä konetta ammatin harjoittamiseen, on käytettävä imuria, joka vastaa elinkeinon mukaisia määräyksiä.
- Kun kone ei ole käytössä, esimerkiksi työajan loputtua, sahanterää on IÖy-sättävä. Laita viesti, koskien sahanterän kiri-stystä, koneen seuraavalle käyttäjälle.
- Sahanterät, jotka eivät ole käytössä, säilytetään turvallisessa ja kuivassa paikassa (katso sivu 6). Tarkista sahanterä virheiltä ja vahingoilta (hampaiden kunto, repeytymät) ennen käyttööottoa. Virheellisiä sahanteräiä ei saa käyttää!
- Sahanteräiä käsiteltäessä on käytettävä tarkoitukseen soveltuvia työkä-sineitä.
- Ennen työskentelyn aloittamista on huolehdittava siitä, että kaikkia turvallisuus- ja suojalaitteita on asennettu koneeseen.
- Älä koskaan puhdistaa sahanterää tai sahanteränsyöt- töä harjalla tai ravalla sahanterän pyöriessä. Sahanterän hartsin kerrostumat haittavat työturvallisuutta ja ne tulee poistaa säännöllisesti.
- Käytä työskennellessä henkilökohtai-sina suo-jina suo-jalaseja ja korvasuo-juksia. Pitkät hiukset peitetään esi-merkiksi hiusverkon alle. Pitkät hihat käännetään kyynärpäi-den yläpuolelle.
- Työskentelyn aikana sahanteränoh-jausta on pidettävä mahdollisimman lähellä työstettävää kappaletta.
- Huolehdi riittävästä valoituksesta koneen työaluel-la sekä sen lähet-tyvyydessä.
- Käytä aina halkaisuohjainta suoriin leikkauksiin, jotta työstettävä kappale ei pääse keikahdatamaan tai luis-kahtamaan.
- Käytä syöttösauvaa kapeita kappa-leita työstettäessä ja käsin syötettäessä.
- Sahauspöytä on asennettava oikeeseen asentoon viis-toja leikkauksia leikattaessa ja työstettävä kappale on syötettävä halkaisuohjaimen avulla.
- Erilaisten tappien ja hampaiden sekä kiilojen leikkaami- seen on sahauspöytä käännettävä sopivaan plus- tai miinusasentoon. Huolehdi kappaleen turvallisuudesta syötöstä.

- Pyöreitä sekä epä-säännöllisiä leikkauksia leikattaessa on työstettävä kappaleita syötettäviä molemmiin käsiin sommin. Huolehdi kappaleen turvallisuudesta syötöstä.
- Käytä sablonia (mallia) kun leikkaat toistuvia pyöreitä ja epä-säännöllisiä leikkauksia.
- Pyöreää puutavaraa työstettäessä on huolehdittava siitä, että kappale ei pääse pyörimään.
- Läpileikkauksia leikattaessa on käytettävä erikoisliis- osaa poikittaussahauskeskistö.
- Pyöreitä levyjä leikattaessa on työ-turvallisuuden takia käytettävä erikoisliis- osaa ympyränsahauskeskistö.

Huolto



Tee muutos-, asetus-, mittaus- ja puhdistustyöt vain moottorin ollessa sammuttuna. Irrota virtapistoke ja odota, että pyörivä työkalu pysähtyy.

Kaikki suoja- ja turvalaitteet on asennettava heti korjaus- ja huoltotöiden päätyttyä takaisin paikoilleen.

Asennettuja kuulalaakereita ei tarvitse huoltaa.

Suosittelimme:

1. Rasvaa pöydän kääntösegmenttejä sekä sahanterän kiristyslaitetta hieman lisää.
2. Puhdista sahanterä säännöllisesti. Puusta jää hartsin jäännöksiä. Suosittelemme puhdistamiseen hartsin poistokonsentraattia Pharmol HEK, tuote-nro 61009700.
3. Tarkasta säännöllisesti ohjauksurullat sekä vastapainelaakerit. Tarvittaessa jälkikäädä tai pura ne yksittäis-osiin ja öljyä ne tai vaihda osat.
4. Vaihda kulunut pöydän sisäkappale uuteen (tuote-nro 73240034).
5. Pidä pöydän pinta aina hartsittomana.
6. Öljyä kierrosluvun käsipyörän laakerikohdat säännöllisesti kevyesti.

Asiakaspalvelutiedot

Huomaa, että seuraaviin tämän tuotteen osiin kohdistuu käytöstä johtuvaa, luonnollista kulumista, ja että seuraavia osia tarvitaan käyttömateriaaleina.

Kuluvat osat*: Hiiliharjat, sahanterä, pöytävahvikkeet; kii- lahina

* ei välttämättä kuulu toimitukseen!

Sähköliitäntä



Asennettu sähkömoottori on liitetty käyttövalmiiksi. Liitäntä vastaa yksiselitteisiä VDE- ja DIN -määräyksiä.

Asiakkaan verkkoliitännän sekä käytetyn jatkojohdon täytyy vastata näitä määräyksiä.

Sähköasennuksen asennus-, korjaus- ja huoltotöitä saa tehdä vain alan ammattilainen.

Tärkeät ohjeet

Sähkömoottori on mitoitettu toimintatapaa S 1 varten. Moottorin ylikuormituksessa kytkeytyy moottori itsenäisesti pois päältä. Jäähdytysajan jälkeen (ajallisesti eroava) voidaan moottori taas kytkeä päälle.



Vialliset sähköliitosjohdot

Sähköliitosjohdoissa esiintyy usein eristysvikoja.

Syyt ovat:

1. Liitosjohdoin tulee puristuskohtia, jos ne johdetaan ikkunoiden tai ovien raoista.
2. Liitosjohdoissa on epäasianmukaisesta kiinnityksestä tai johtamisesta johtuvia taantumia.
3. Liitosjohto on katkennut, kun sen yli on ajettu.
4. Seinäpistorasiasta irti repimisen aiheuttamat eristysviat.
5. Eristyksen vanhenemisesta johtuvat halkeamat.

Sellaisten viallisten sähköliitosjohtojen käyttö ei ole sallittua, koska ne ovat hengenvaarallisia eristysvikojen vuoksi.

Tarkasta sähköliitosjohtojen vauriot säännöllisesti. Huolehdi siitä, että liitosjohto ei ole kytketty virtaverkkoon tarkastuksen aikana.

Sähköliitosjohtojen täytyy vastata yksiselitteisiä VDE- ja DIN -määräyksiä. Käytä vain liitosjohtoja, joissa on tunnus H 07 RN. Tyyppimerkinnän tulee olla painettuna liitäntäkaapeliin.

Vaihtovirtamoottori kuva 12 BASA3 (1901503901)

1. Verkköjännitteen tulee olla 220 V / 50 Hz.
2. Enintään 25 m pitkän jatkojohdon vähimmäishalkaisijan tulee olla 1,5 mm², ja yli 25 m pitkän jatkojohdon vähimmäishalkaisijan tulee olla 2,5 mm².
3. Verkkoliitäntä suojataan 16 A:n hitaalla sulakkeella.

Kiertovirtamoottori kuva 13 BASA3 (1901503902)

1. Verkköjännitteen tulee olla 400 V / 50 Hz.
2. Verkkoliitännän ja jatkojohdon tulee olla 5-napaisia =3 P + N + SL.
3. Jatkojohtojen vähimmäisläpikätkäyksen tulee olla 1,5 mm².
4. Verkkoliitäntä suojataan enintään 16 A:n sulakkeella.
5. Liitettäessä verkkoon tai vaihdettaessa käyttöpaikkaa on tarkastettava pyörimissuuntaa, tarvittaessa on vaihdettava napaisuus.

Anna seuraavat tiedot tiedustelujen yhteydessä:

1. Moottorin valmistaja
2. Moottorin virtalaji
3. Koneen tyyppikilven tiedot
4. Kytkimen tyyppikilven tiedot

Liitä palauttaessasi moottoria aina koko käyttöyksikö lähetukseen kytkimineen.

Erikoisvarusteet

Erikoisvarusteet	Tuotenumero:
-------------------------	---------------------

Poikittaisleikkuutulkki	7312 0025
-------------------------	-----------

Pyöröleikkuri Syvyytsvaste Hiomanauhalaite	} 7319 0710
--	----------------

Pöytäteline	7319 0709
-------------	-----------

KytKentäautomatiikka tyyppi ALV 2	7910 4010
-----------------------------------	-----------

tyyppi ALV 10	7910 4020
---------------	-----------

Sahanterät

puuta varten:

12/0,5/2360 mm, 4 hammasta/tuuma <i>Vakiosahanterä</i>	7319 0701
---	-----------

15/0,5/2360 mm, 4 hammasta/tuuma <i>Suorat syrjäsärmäleikkaukset pitkittäisvasteella</i>	7319 0704
---	-----------

Sahanterät puuta ja muoveja varten:

6/0,5/2360 mm, 6 hammasta/tuuma <i>Pyörätöitä varten pienellä 25 mm:n säteellä</i>	7319 0702
---	-----------

12/0,5/2360 mm, 6 hammasta/tuuma <i>Hienoleikkuutyöt</i>	7319 0705
---	-----------

Erilaiset materiaalit:

Puu, muovit, metallit

3,5/0,5/2360 mm, 14 hammasta/tuuma <i>Hienoimmat leikkuutyöt, pienimmät säteet</i>	7319 0706
---	-----------

NE-metallit 10 mm:iin

6/0,65/2360 mm, 22 hammasta/tuuma <i>suorat leikkaukset ja pyörötöyt</i>	7319 0707
---	-----------

Muovit, NE-metallit

6/0,65/2360 mm, 10 hammasta/tuuma	7319 0703
-----------------------------------	-----------

Muovit, NE-metallit yli 15 mm

12/0,65/2360 mm, 10 hammasta/tuuma <i>suorat leikkaukset ja suuret säteet > 60 mm</i>	7319 0708
---	-----------

Häiriönpoisto

Häiriö	Mahdollinen syy:	Apu
Moottori ei käynnisty	a) Ei ole virtaa b) Kytkin, kondensaattori viallinen c) Sähköliitosjohto viallinen d) Väärä 3 ~ 400 V:n liitosjohto	a) Tarkasta verkkosulake b) Anna sähköalan ammattilaisen tarkastaa c) Poista verkkosulake, tarkasta, vaihda tarvittaessa d) Liitosjohdon mitat 5-napainen, halkaisija 5 mm ²
Moottorin pyörimissuunta väärin	Väärin liitetty	Muuta pyörimissuunta CEE-pistokkeella
Sahanterän kulkee poikkeavasti	a) Ohjaus huonosti säädetty b) Väärä sahanterä	a) Sääda sahanterän ohjaus käyttöohjeen b) Valitse sahanterä käyttöohjeen
Työskenneltäessä poltojätkiä puuhun	a) Sahanterä tylsä b) Väärä sahanterä	a) Vaihda sahanterä b) Valitse sahanterä käyttöohjeen
Työskenneltäessä sahanterä jumiutuu	a) Sahanterä tylsä b) Sahanterä hartsintunut c) Ohjaus huonosti säädetty	a) Vaihda sahanterä b) Puhdista sahanterä c) Sääda sahanterän ohjaus käyttöohjeen

Alment

1. Ved utpakkingen, kontroller at ingen deler er transport-skadet. Ved skade kontakt omgående transportøren.
2. Senere reklamasjoner vil ikke bli anerkjent.
3. Kontroller at alt utstyr er tilstede.
4. Studer bruksanvisningen nøye før maskinen tas i bruk.
5. Benytt bare **originale scheppach slite-** og reserve-deler. **Reservedeler får du hos din scheppach fag-butikk.**
6. Ved bestilling oppgi artikkelnummer, type av maskin og byggeår.

Kjære kunde,

Vi ønsker deg lykke til i arbeidet med den nye **scheppach** maskinen.

HENVISNING:

Produsenten av dette apparat er ikke ansvarlig i henhold til gjeldende produkansvarslov for skader som er oppstått ved dette apparat ved:

1. U hensiktsmessig behandling
2. Ved ikke å ha lest bruksanvisningen
3. Reparasjoner av tredje person, som ikke er autorisert fagman
4. Isetting og bytting av ikke originale **scheppach** reservedeler
5. Ved feil anvendelse
6. Ved strømstans, ved ringaktelse av el-forskrifter og VDE bestemmelser 0100 – DIN 57113 / VDE 0113

Vi anbefaler deg.



A Les monterings- og bruksanvisningen nøye før bruk.

Denne bruksanvisning skal lette deg å kjenne din maskin, og også utnytte de retningsgivende innsatsmulighetene den gir.

Bruksanvisningen inneholder viktige råd hvordan du arbeider sikkert, fagmessig og mer økonomisk, og minsker faren. Sparer reparasjonskostnader, forhindrer stopptid, høyner pålitligheten og levetiden for maskinen .

I tillegg til de sikkerhetsbestemmelsene i denne bruksanvisningen, må du ubetinget ta hensyn til gjeldende forskrifter i Norge, før maskinen settes i drift.

Bruksanvisningen må alltid befinne seg ved maskinen. Alle betjeningspersoner må gjennomlese bruksanvisningen, og følge denne nøye under arbeidet. Det tillates kun personer å arbeide med maskinen, som er opplært på den, og er underrettet om de farer det kan medføre. Minstealderen må også overholdes.

Ved siden av de sikkerhetsråd, som denne bruksanvisning inneholder, må en også være oppmerksom på de spesielle norske forskrifter, som gjelder for trebearbeidningsmaskiner. Likeledes de alminnelige anerkjente, fag-tekniske regler.

I denne betjeningsveiledning har vi på alle steder hvor det omhandler din sikkerhet, merket med dette kjennetegn:

Sikkerhetsanvisninger

- Maskinen kan bare brukes i full teknisk stand og i henhold til forutbestemt bruk, overholdelse av sikkerhets- og fareanvisninger og ifølge instruksjer i bruksanvisningen! Spesielt må feil som oppstår, som kan få innvirkning på sikkerheten, utbedres umiddelbart!
- Bare verktøy som er i samsvar med **europaisk norm EN 847-1** kan brukes.
- Legg merke til alle sikkerhets- og farehenvisninger på maskinen.
- Alle sikkerhets- og farehenvisninger på maskinen holdes i lesbar tilstand.
- Vær forsiktig under arbeidet. Fare for skader på hånd og fingre av det roterende skjæreverktøy.
- Vær oppmerksom på at maskinene står sikkert på fast grunn.
- Tilslutningskabelen til strømmettet kontrolleres. Bruk ikke kabel som har feil.
- Hold bama på avstand fra maskiner, som er tilsluttet strømmettet.
- Betjeningspersonen må være minst 18 år gammel. Ved opplæring kan alderen være 16 år, men må kun arbeide med maskinen under oppsikt.
- Forstyrr ikke personer som er opptatt med arbeide på maskinen.
- Dersom enn annen person også arbeider ved maskinen for å ta bort avsagde arbeidstykker, må maskinen styres med en bordforlengelse. Den andre personen kan da bare stå ved avtaket på bordforlengelsen.
- Hold arbeidsplassen til maskinen fri for spon og treavfall.
- Benytt kun klær som sitter tett etter. Smykker, ringer og armbåndsur tas av.
- Vær oppmerksom på riktig dreieretning for motor og arbeidsverktøy. Se „Elektrisk tilkobling“.
- Det er ikke tillatt å demontere sikkerhetsanordninger, eller gjøre de ubrukbare.
- Ommsetilling- innstilling- måltaging og rengjøring må kun utføres når motoren er sjaltet ut. Trekk ut støpslet, og vent til det roterende verktøyer stanset.
- For kontroll av eventuelle forstyrrelser, trekk ut støpslet.
- Et **scheppach** avsuganlegg må være tilkopledd ved enhver arbeidsgang. Forutbestemt bruk må overholdes.
- Ved arbeide med maskinen må samtlige beskyttelses-anordninger og avdek-inger være montert.
- Benytt kun skarpe sagblad, som er uskadde og ikke deformert.
- Det er ikke tillatt å benytte sirkelsagblad i HSS stål. Men kun CV og HM sag-blad.
- Klyvkniven er en viktig beskyttelses-anordning. Arbeidsstykket føres gjennom klyvkniven, slik at snittfugen lukkes, og hindrer også tilbakeslag av arbeidsstykket.
- Senk alltid beskyttelseshetten over sagbladet ved hvert arbeide. Den skal stå vannrett over bladet.

- Ved saging av arbeidsstykker mindre enn 120 mm på langs - må det absolutt brukes skyvestokk. Skyvestokken benyttes for å forhindre at hendene kommer i kontakt med sagbladet.
- For kontroll av eventuelle forstyrrelser, trekk ut støpslet.
- Bordinnlegget byttes strak ut, såfremt det er skadet. Husk å trekke ut støp-selet.
- Før igangsettelse må maskinen tilkoples et avsuganlegg med en fleksibel, vanskelig antennelig avsugledning. Avsuganlegget må kunne slås av og på uavhengig av bordsirkelsagen.
- Før arbeidsplassen forlates, sjaltes motoren av, og støpslet trekkes ut.
- Ved enhver flytting av maskinen brytes all energietilførsel. Ved idriftsetting tilkobles maskinen forskriftsmessig.
- Innstallasjon, repara-sjon og vedlikeholdsarbeider på det elektriske utstyr, må kun utføres av autorisert installatør.
- Samtlige beskyttelser og sikkerhetsanordninger må igjen monteres, når de har vært avmontert, ved repara-sjon- og vedlikeholdsarbeider.

Advarsel! Dette elektroverktøyet skaper under driften et elektromagnetisk felt. Dette feltet kan ved bestemte omstendigheter påvirke aktive eller passive medisinske implantater. For å redusere faren for alvorlige eller dødelige perso skader, anbefaler vi personer med medisinske implantater, å konsultere sin lege og produsenten av det medisinske implantatet, før elektroverktøyet betjenes.

Bruk av maskinen etter hensikten

Maskinen oppfyller alle gjeldende EU-direktiver for maskiner.

- Før igangsetting av arbeidet må samtlige beskyttelses- og sikkerhetsinnretninger være montert.
- Maskinen er utformet for å betjenes av en person. Maskinoperatøren har ansvaret for alle andre personer som befinner seg i arbeidsområdet.
- Respekter alle sikkerhetsanvisninger og advarsler knyttet til maskinen.
- Sørg for at alle sikkerhetsanvisninger og advarsler knyttet til maskinen er komplette og fullt lesbare.
- Båndsagen og medfølgende verktøy og tilbehør er utelukkende konstruert for saging av tre, treliknende materialer, ikke jernholdige metaller og stål.
- Maksimalstørrelsen på de arbeidsemnene som skal bearbeides, må ikke overskride sagbordstørrelsen i standard utførelsen. Gjennomløpsbredde 306 mm, Gjennomløpshøyde 205 mm
- Ved bearbeiding av større emner som lett kan vippe ned fra sag bordet, må bordforlengeren eller rullebukken (tilleggsutstyr) brukes.
- Ved bruk i lukkede rom, må maskinen være tilkoplet et anlegg for sponavsug.
- Bruk en sponsuger for å suge vekk trespon eller sagmugg. Hastigheten på luftstrømmen ved avsugstussen må minst være på 20 m/s. Under-trykk 860 Pa.

- Automatisk innkopling kan fås som tilleggsutstyr. Type **ALV 2 Art.Nr.79104010 230V/50Hz, Type ALV 10 Art.Nr. 79104020 400V/230V/50Hz**
- Ved innkopling av arbeidsmaskinen starter avsuget automatisk etter en startforsinkelse på 2-3 sekunder. På den måten hindres en overbelastning på strøm kretsens sikringer.
- Etter at arbeidsmaskinen er slått av, fortsetter avsuget å gå 3-4 sekunder og koples deretter automatisk ut. Gjenværende støv blir dermed sugd vekk, slik det er best, sikkerhetsmessig sett. Dette sparer også strøm og reduserer støyen. Sponsugeren går bare mens arbeidsmaskinen er i bruk.
- Til arbeider i bedriftslokaler må det bare benyttes en sponsuger som tilfredsstiller forskriftene for forretningsmessig virksomhet.
- Avsuganlegg eller sponsuger må ikke slås av eller fjernes mens arbeidsmaskinen går.
- Maskinen må bare brukes hvis den er i teknisk perfekt stand, og da slik hensikten er at den skal brukes. Bruken må utøves av personer som er kjent med sikkerhets- og faremomentene og respekterer bruksanvisningen. Funksjonsforstyrrelser, spesielt slike som kan virke uheldig inn på sikkerheten, må omgående rettes på.
- Produsentens sikkerhets-, arbeids- og vedlikeholds-forskrifter, samt de målene som er angitt i de tekniske data, må overholdes.
- Gjeldende forskrifter til forebygging av ulykker og andre allment anerkjente sikkerhetstekniske regler må også overholdes.
- Maskinen må bare brukes, vedlikeholdes og repareres av personer som er fortrolig med den og er kjent med farene. Egenmektige forandringer på maskinene utelukker ethvert ansvar for produsenten med hensyn til skader som forandringene måtte forårsake.
- Maskinen må bare benyttes med produsentens originaltilbehør og originalverktøy.
- All annen bruk utover dette gjelder som uautorisert. Produsenten har intet ansvar som skader som følger av dette; brukeren, og bare han, bærer risikoen i slike tilfeller.

Andre farer

- Maskinen er bygget etter dagens høyeste tekniske standard og ifølge anerkjente sikkerhetsregler. På tross av dette kan det under arbeid oppstå farer.
- Fare for skade på fingre og hender ved at arbeidsstykket blir ført mot det roterende sagbladet på en ikke fagmessig måte.
- Fare for skader på grunn av at arbeidsstykket blir slengt ut fordi fastspenningen eller føringen ikke er fagmessig utført, f.eks. ved at det arbeides uten anlegg.
- Fare for helseskader på grunn av støy. Under arbeide blir tillatt støygrense overskredet. Bruk derfor absolutt personlig vemeutstyr som øreklokke.
- Skader på grunn av defekt sagblad. Kontroller jevnlig at sagbladet ikke er skadet.

- Fare på grunn av elektrisk strøm, fordi det er feil på tilførselsledningen.
- Ved bruk av **scheppach** spesialtilbehør må bruksanvisningen vedlagt spesialtilbehøret leses nøye og overholdes.
- Selv om alle forholdsregler vedrørende sikkerheten er tatt, kan det allikevel oppstå uforutsette farer.
- Farer kan bli redusert til et minimum hvis en nøye følger „sikkerhetsreglene“, bruker maskinen som forutsatt og forøvrig følger alle anvisninger og råd som er gitt i den komplette bruksanvisningen.

BASA3		
Innhold i pakken	Båndsag	
	Sagbenk	
	Lengdestopper	
	Avsugsstuss	
	Betjeningsanvisning	
	Skyvepinne	
	Tilbehørpose	
	Sekskantnøkkel SW 10/13	
	Sekskantappnøkkel SW 4/SW 5	
	Gjennomgangsbredde	306 mm
Gjennomgangshøyde	205 mm	
Størrelse på benk	400 x 548 mm	
Skjærehastighet	370 – 750 m/min	
Sagbåndlengde	2360 mm	
Høyde til benkeplate	490 mm	
Høyde til benkeplate med understativ	1025 mm	
Totalhøyde uten understativ	1125 mm	
Totalhøyde med understativ	1655 mm	
Totalbredde	900 mm	
Totaldybde	540 mm	
Benkens svingradial	-8° – +45°	
Totalvekt uten understativ	69 kg	
Totalvekt med understativ	79 kg	
Sugekontakt	Ø 100 mm	
Ekstraksjonskraft	565 m ³ /h	
stat. Under trykk (20 m / sek)	900 Pa	
Kjøre		
Motor	Vekselstrøm 230-240V	Trefase 400V 3phase
Nominelt forbruk P1 (kW)	0,8kW (S1) 1,1 kW (S6 40%)	0,7kW (S1) 1,1kW (S6 40%)
Utgangseffekt P2 (kW)	0,56 kW (S1) 0,74kW (S6 40%)	0,48 kW (S1) 0,77kW (S6 40%)

Støyverdier

Støyutslippsverdiene som er fastlagt i henhold til EN 23746 for lydenerginivå og EN 31202 (korreksjonsfaktor k3 beregnet i henhold til vedlegg A.2 til EN 31204) for lydtrykknivået på arbeidsplassen er - med utgangspunkt i arbeidsbetingelsene anført i ISO 7904, vedlegg A, som følger:

Lydtrykknivå i dB

Tomgangs-L_{WA} = 80,3 dB(A)

Arbeids-L_{WA} = 100,2 dB(A)

Lydtrykknivå på arbeidsplass

Tomgangs-L_{pAeq} = 64,1 dB(A)

Arbeids-L_{pAeq} = 82,9 dB(A)

De nevnte utslippsverdiene har en feilmargin på K = 4 dB

Oppstilling

Klargjør arbeidsplassen der maskinen skal stå. Sørg for tilstrekkelig plass for å kunne utføre arbeidet sikkert og uten forstyrrelser. Maskinen er konstruert for arbeid i lukkede rom og må stilles opp stabilt på et jevnt og fast underlag. Stabiliteten sikres ved at maskinen festes til underlaget med fire skruer (Fig. 14).

Transport

Maskinen må bare transporteres med egnede løfte-redskaper (kran eller gaffeltruck) Løfteseilet (ved bruk av kran) må festes rundt det øvre båndhjulhuset.

Maskinbeskrivelse

Med sin gjennomtenkte konstruksjon er maskinen svært allsidig og godt egnet til bearbeiding av tre og kunststoffer iverkstedsammenheng.

Det øvre og det nedre båndhullet er dekket av et fast vern og et hengslet hjuldeksel hver. Når hjuldekslet åpnes, blir maskinen stanset. Å starte maskinen, er bare mulig med hjuldekslet lukket. Den delen av sag båndet over sagbordet som ikke skjærer, er dekket av beskyttelsesinnretning som er festet til båndføringen, som i sin tur igjen er sikret mot utilsiktet åpning via en beskyttelsesinnretning som er fast anbrakt på det øvre båndhullet. Under sag bordet er båndet beskyttet av fast beskytter. Bordets skråstillingsområde, som går fra -2000 til + 4700, gir allsidige muligheter for saging, f.eks.:

- Saging på langs – Saging på tvers – Skråsnitt
- Saging av kurver og uregelmessige snitt
- Snitt for sinking og tapping
- Høykantsnitt i firkantete emner

Se også arbeidstipsene i bruksanvisningen.

Montering

Monteringsverktøy

1 gaffelnøkkel SW 10/13

Av emballeringmessige årsaker er benkeplaten, hendelen og håndhjulet ikke montert.

Montering av understativet, Fig. 1.1

1. Legg en treblokk bak maskinen, og vipp deretter maskinen forsiktig slik at bunnplaten ligger på blokken.
 2. Skru stativføttene fast til bunnplaten med 12 skruer (M6 x 12), uten å stramme til.
 3. Sett mellomveggen inn, og fest den ved å skru inn 8 skruer (M6 x 12), uten å stramme dem til.
 4. Deretter setter du fotbeskytterne fast på stativføttene.
 5. Skru holdeplatene (1) for hendelen (2) på undersiden av bunnplaten.
 6. Den første platen ved den ytterste kanten, den andre platen ved det første forbindelsesstykket.
 7. Still maskinen opp igjen, rett den ut og stram alle skruer.
 8. Skru hjulbøylene (3) på venstre side av understativet på stativføttene og stram skruene med fingrene.
 9. Sett hjulene (4) og hjulakselen (5) inn i hjulbøylene.
 10. Sikre hjulakselen aksialt med sikringsringen (6)
 11. Stram deretter skruene på hjulbøylene godt.
 12. Skyv transporthåndtaket inn i holdeplatene, og dreii håndtaket til det er skjøvet helt inn.
 13. Trekk det kun så langt ut ved transporten at den bakkerste skruen ligger inntil den andre holdeplaten.
 14. Transport er kun tillatt på plane, jevne flater.
- Forsiktig: Hvis maskinen står skrått kan den velte.

Montering av benkeplaten, Fig. 1

1. Åpne dekselet på maskinhuset og still inn svingsegmentet til 30°.
 2. Skru benkeplaten fast uten å stramme til
- 4 sekskantskruer **M 8 x 16**
4 vifteskiver **A 8,4**

Fig. 2

Sving benkeplaten til 0°-posisjon, og stram til spennspaken.

Fig. 3

Rett inn benkeplaten på følgende måte

1. Legg en rett, ca. 50 cm lang trelist på benken, og legg den inntil både den oppadgående og den nedadgående delen av sagbåndet.
2. Legg en anslagsvinkel langs/inntil trelisten og sporkanten på benken. Rett ut benken, og skru fast de to sekskantskruene foran på benken.
3. Løsne spennspaken på svingsegmentet 1/4 omdreining, og trekk det bakre elementet litt ut. Skru fast de to bakre sekskantskruene på benken. På denne måten oppnår du en smidig svingfunksjon.

Fig. 4

1. Bruk innstillingsskruen på baksiden av maskinen til å justere benken slik at den er i rett vinkel i forhold til sagbåndet.
- **Bruke anslagsvinkel** –
2. Sikre innstillingsskruen, og stram til spennspaken.

Montering av lengdestopper, Fig. 5

1. Skru 4 vingeskruer med mellomleggskiver ca. 5 mm inn i benkeplaten (**Fig. 5.1**).
2. Sett inn lederøret til det stopper mot benken, og stram vingeskruene lett.
3. Fest lederørets svingdel til benken med en skrue på M6x12 og fjærring (**Fig. 5.2**).
4. Skru fast vingemutteren
5. Deretter plasserer du lengdestopperen på lederøret til venstre for sagbåndet, og klemmer den fast. Stopprøret skal nå være parallelt med sporet på benken. Hvis ikke, kan du korrigere ved å løsne de to sylinderskruene (**Fig. 5.3**).

Montering av hendelen, Fig. 6

Monter hendelen for innstilling av båndstramming med en sekskantmutter M8 og en skive 8.

Montering av håndhjulet, Fig. 7

Fest håndhjulet (ø 120 mm) for den trinnløse dreietallsinnstillingen med en sekskantmutter M8 og en skive 8.

⚠ Ta maskinen i bruk

Før du tar maskinen i bruk må du lese og følge sikkerhetsanvisningene. Når du arbeider med maskinen må alt verneutstyr og alle deksler være montert.

Fig. 8

Løsnesagbåndet og ta det (1) av. Legg det nye sagbåndet på plass og spenn det fast uten å stramme til. Drei båndhjulet i skjæreretningen for hånd, samtidig som du strammer sagbåndet til det har den korrekte strammingen. Spenningen er avhengig av bredden på sagbåndet. Brede sagbånd skal spennes fastere enn smale. Hvis sagbåndet spennes for stramt vil sagbåndets levetid forkortes.

Sidekorrigering, Fig. 9

1. Sagbåndet skal løpe omtrent midt på båndhjulene
2. Drei det øvre båndhjulet i skjæreretningen (2), og bruk hendelen til å sidekorrigere.
3. Når innstillingen er korrekt, skrur du fast fingermutteren.

Innstilling av turtall, Fig. 10

Håndhjulet må kun brukes når maskinen er i gang. Hvis det brukes uten at maskinen er i gang, kan det føre til skade på enheten.

Når håndhjulet dreies med klokken reduseres skjærehastigheten, når det dreies mot klokken økes skjærehastigheten i følgende turtallsområde:

Minimumsturtall 370 m/min.

Ved arbeid med aluminium, messing, kopper, hardplast og hardkunststoff.

Maksimumsturtall 750 m/min.

Ved arbeid med tre.

Sagbåndføring, Fig. 9

Du kan stille inn øvre sagbåndføring til **205 mm høyde** på arbeidsstykke (3). En minst mulig avstand til arbeidsstykket sikrer en optimal båndføring og trygge arbeidsforhold.

Mottrykklager, Fig. 11

Mottrykklageret (1) absorberer innmatingstrykket fra arbeidsstykket.

Still inn øvre og nedre mottrykklager slik at det går lett inn mot sagbåndstrykket.

Lederuller, Fig. 11

Still inn de øvre og nedre lederullene (2) etter bredden på sagbåndet som brukes. Den fremre kanten på lederullen må maksimalt nå tannbunnen på sagbåndet. Når lederullen berører sagbåndet lett, sikrer du rullens posisjon med fingerskruen.

Sagbåndet må ikke være klemt fast!

Arbeidsanvisninger:

De følgende anbefalingene er eksempler på sikker bruk av båndsager (p. K4).

De følgende trygge arbeidsmetodene må betraktes som bidrag til sikkerheten, men kan sjelden benyttes fullstendig eller slik at de omfatter enhver bruk. De kan ikke behandle alle mulige farlige tilstander og må forklares grundig.

- Ved arbeider i lukkede rom, må mas-kinen koples til et avsugsanlegg.
- Ved arbeid i yrkesmessig sammen-heng, må det brukes en sponsuger som oppfyller kravene til yrkesbruk.
- Slakk på båndspenningen når maski-nen ikke er i drift, for eksempel etter arbeidsslutt. Fest en påminning på maskinen om at den neste brukeren må stramme sag båndet igjen.
- Oppbevar ubrukte sag bånd sam-menrullet (se side 6) og sikkert på et tørt sted. Sjekk for feil (tenner, knekk). Bruk aldri defekte sagbånd!
- Bruk egnete hansker når du håndterer sag bånd.
- Før arbeidet påbegynnes, må samtlige beskyttelses- og sikkerhetsinn-retninger være solid montert på mas-kinen.
- Rens aldri sagbåndet eller båndføringen med en håndholdt børste eller skrape mens sagbåndet løper.
- Sag bånd med harpiksavleiringer er en fare for arbeids-sikkerheten og må renses regelmessig.
- For din personlige beskyttelse bør du alltid bruke verne-briller og hørselsvern ved arbeidet. Bruk hårmett hvis du har langt hår. Brett opp løstsittende ermer til over albue.
- Still sagbåndstyringen så nær arbeidsemnet som mulig når du sager.
- Sørg for tilstrekkelig belysning i arbeidsområdet og rundt maskinen.

- Bruk alltid parallellanlegget for rette snitt for å hindre at arbeidsemnet kan vippe eller skli vekk.
- Bruk påskyver ved bearbeiding av smale arbeidsemner som du mater fram for hånd.
- Til skråsnitt må du stille inn sagbordet i den tilsvarende vinkelen og føre emnet langs parallellanlegget.
- For å sage svalehaleformete sinker og tapper eller kiler, bør du stille sagbordet i pluss- eller minusstilling.
- Sørg for sikker føring av arbeidsemnet.
- Ved saging av buesnitt og uregelmessige snitt må emnet føres med begge hendene og med samlede (ikke sprikende) fingre. Hold emnet med hendene i et trygt område på sagen.
- Bruk en hjelpemal når du utfører buete eller uregelmessige snitt som et seriearbeid.
- Ved saging av runde emner må disse sikres mot å rotere.
- Bruk tvenrsnitts-anlegget (tilleggsutstyr) for å kunne utføre tverrsnitt på en sikker måte.
- Bruk sirkelskjæringsanlegget (tilleggsutstyr) for å kunne sage sirkel-runde emner på en sikker måte.

⚠ Vedlikehold

Ombyggnings, innstillings, måle- og rengjøringsarbeid må kun utføres når moteren er slått av. Trekk ut stikkkontakten, og vent til den roterende enheten er stoppet opp.

Alle verne- og sikkerhetsinnretninger må monteres på nytt umiddelbart etter utført reparasjons- og vedlikeholdsarbeid.

De innebyggede kulelagrene er vedlikeholdsfrie.

Vi anbefaler:

1. Ettersmør både benkens svingsegment og båndspenningsinnstillingen lett.
2. Rengjør sagbåndet regelmessig. Tre etterlater harpiksrester. Vi anbefaler at du bruker harpiksfjerner Pharmol HEK, art. nr. 61009700 til rengjøring.
3. Kontroller lederullene og mottrykklagrene regelmessig. Du kan eventuelt tilbake stille, demontere og smøre, eller skifte dem ut.
4. Skift ut utslitte benkeinnlegg (art. nr. 73240034).
5. Benkens overflate må alltid holdes ren for harpiks.
6. Smør lagrene i turtallhåndhjulet regelmessig, uten å bruke for mye olje.

Serviceinformasjon

Det bør bemerkes at følge i dette produktet de deler naturlig en anvendelse upassende eller Utsatt for slitasje, og følgende deler som Rekvizita.

* Slitasje deler: kullbørster, sagblad, bordinnlegg kilerem

* Ikke nødvendigvis inkludert!

⚠ Elektrisk tilkobling

Den installerte elektromotoren er tilkoblet og klar til bruk
Tilkoblingen er utført i samsvar med gjeldende VDE- og DIN-bestemmelser

Nettilkoblingen hos brukeren og skjøteledninger som brukes må samsvare med disse forskriftene. Installasjon, reparasjon og vedlikehold av de elektriske installasjonene må kun utføres av fagpersoner.

Viktige instruksjoner

Elektromotoren er konstruert for brukstype S 1.

Motoren slås automatisk av ved overbelastning. Etter en avkjølingsperiode (varier i tid), kan motoren slås på igjen.

⚠ Skadede elektriske ledninger

Isoleringen på elektriske ledninger blir ofte skadet. Årsaker til dette er:

1. Klemskader når ledningen føres gjennom vindus- eller dørsprekker
2. Knekkskader som følge av at ledningen er festet eller trukket på en uheldig måte.
3. Kuttskader som følge av at ledningen kjøres over.
4. Isolasjonsskader som følge av at ledningen rykkes ut av stikkkontakten.
5. Sprekker som følge av at ledningene er for gamle

Slike beskadigede elektriske ledninger må ikke brukes. Skade på isoleringen medfører livsfare.

Kontroller de elektriske ledningene regelmessig for skader. Pass på at ledningen ikke er tilkoblet strømmettet når du kontrollerer den.

Elektriske ledninger må være i samsvar med gjeldende VDE- og DIN-bestemmelser. Bruk kun ledninger merket H 07 RN. Det skal finnes en typebetegnelse trykket på strømledningen.

Vekselstrømmotor, Fig. 12 BASA3 (1901503901)

1. Nettspenningen må være på 230 volt/50 Hz.
2. Skjøteledninger opp til 25 meter må ha et tverrsnitt på 1,5 kvadratmillimeter, og ledninger på over 25 meter må ha et tverrsnitt på minst 2,5 kvadratmillimeter.
3. Nettilkoblingen sikres med en 16 A forsinker.

Trefasestrømmotor, Fig. 13 BASA3 (1901503902)

1. Nettspenningen må være på 400 volt/50 Hz.
2. Nettilkobling og skjøteledninger må være 5-polige = 3 P + N + SL.
3. Skjøteledninger må ha et tverrsnitt på minst 1,5 kvadratmillimeter.
4. Nettilkoblingen sikres med en forsinker på maksimalt 16 A.
5. Når maskinen kobles til nettet eller flyttes, må dreieretningen kontrolleres, og polariteten eventuelt skiftes.

Oppgi følgende opplysninger ved forespørsler:

1. Motorprodusent
2. Motorens strømtype
3. Maskin- og typemerkingsdata
4. Typemerkingsdata for brytere

Når motoren returneres må hele driftsenheten inkludert bryter sendes inn.

Ekstra tilbehør

Ekstra tilbehør	Artikkelnummer
Gjæringsanlegg	73120025
Sirkelsagenhet Dybdeanslag Slipebåndinnretning	} 7319 0710
Benkestativ	7319 0709
Innkoblingsautomatikk, type ALV 2	7910 4010
type ALV 10	7910 4020
Sagbånd for tre:	
12/0,5/2360 mm, 4 tenner/tomme <i>Standardsagbånd</i>	7319 0701
15/0,5/2360 mm, 4 tenner/tomme <i>Rett høykantsnitt med lengdeanslag</i>	7319 0704
for tre og kunststoff:	
6/0,5/2360 mm, 6 tenner/tomme <i>Kurvesaging med liten radius, 25 mm</i>	7319 0702
12/0,5/2360 mm, 6 tenner/tomme <i>Finskjæringsarbeide</i>	7319 0705
Forskjellige materialer:	
Tre, kunststoff, metaller	
3,5/0,5/2360 mm, 14 tenner/tomme <i>Fineste skjærearbeide, minste radius</i>	7319 0706
Ikke-jernmetall opp til 10 mm	
6/0,65/2360 mm, 22 tenner/tomme <i>Rett- og kurvesaging</i>	7319 0707
Kunststoff og ikke-jernmetaller	
6/0,65/2360 mm, 10 tenner/tomme	7319 0703
Kunststoff og ikke-jernmetaller over 15 mm	
12/0,65/2360 mm, 10 tenner/tomme <i>Rettsaging og store radier > 60 mm</i>	7319 0708

Störungsabhilfe

Problem	Mulig årsak	Løsning
Motoren starter ikke	a) Ingen strøm b) Bryter, kondensator defekt c) Skjøteledning defekt d) Feil tilkoblingsledning for 3 ~ 400 V motor	a) Kontroller nettsikring b) Få faglært elektriker til å kontrollere c) Trekk ut nettsikring, kontroller, skift hvis nødvendig d) 5-polig tilkoblingsledning, tverrsnitt på 1,5 mm ²
Feil på motorens dreieretning	Feiltilkobling	Endre dreieretning på CEE-støpsel
Sagbånd sager ute av senter	a) Førings dårlig innstilt til betjen.anv. b) Feil sagbånd	a) Still inn sagbåndføring i henhold b) Bruk sagbånd i henhold til betjen. anv.
Brannmerker på tre når du arbeider	a) Sagbåndet er sløvt b) Feil sagbånd	a) Skift ut sagbåndet b) ruk sagbånd i henhold til betjen. anv.
Sagbånd sitter fast når du arbeider	a) Sagbåndet er sløvt b) Harpiks på sagbånd c) Førings dårlig innstilt betjen.	a) Skift ut sagbåndet b) Rengjør sagbåndet c) Still inn sagbåndføring i henhold til

Generelle anvisninger

1. Kontroller alle enkelte dele med hensyn til transport-skader. Ved eventuelle reklamationer skal speditøren underrettes omgående.
2. Senere reklamationer kan ikke anerkendes.
3. Kontroller, om forsendelsen er fuldstændig.
4. Gør Dem før brug fortrolig med maskinens funktion ved at læse håndbogen .
5. Brug som tilbehør og som slid- og reservedele kun **originale scheppach-dele. Tilbehørsdele køber De hos Deres scheppach forhandler.**
6. Meddel ved bestilling vort artikelnummer samt maskintype og fabrikationsår.

Kære kunde,

vi ønsker Dem megen glæde og gode resultater ved arbejdet med Deres nye scheppach maskine.

OBS.:

Producenten af dette udstyr hæfter ifølge gældende love om produktansvar ikke for skader påført udstyret eller påført af udstyret som følge af:

1. U hensigtsmæssig behandling.
2. Manglende iagttagelse af betjeningsvejledning.
3. Reparation udført af ikke autoriseret personale.
4. Indsætning af og udskiftning med andet end **scheppach** originale reservedele.
5. Utilsigtet anvendelse af udstyret.
6. Udfald i elektriske installationer ved manglende iagttagelse af de elektriske forskrifter og VDE-bestemmelserne. 0100, DIN 57113 / VDE 0113.

Vi anbefaler: Læs hele betjeningsvejledningen nøje igennem før igangsætning.

Denne betjeningsvejledning skal gøre det nemmere for Dem at lære Deres nye maskine at kende. Derudover vil De få oplysninger om, hvordan maskinen benyttes mest hensigtsmæssigt til gennemførelse af det arbejde, som den er konstrueret til

Betjeningsvejledningen indeholder vigtige henvisninger om, hvordan De arbejder sikkert, hensigtsmæssigt og økonomisk med denne maskine, og hvordan De kan undgå farer, reducere vedligeholdelsesomkostninger, forringe tomgangstiden og øge maskinens pålidelighed og holdbarhed.

Udover de sikkerhedsforskrifter, som findes i denne vejledning, skal De overholde de sikkerhedsforskrifter, som gælder i Deres land for denne type maskiner.

Denne betjeningsvejledning skal altid befinde sig ved maskinen. Den skal læses og overholdes af enhver, der skal til at arbejde med denne maskine. Kun de personer, der er blevet specielt uddannede til at arbejde med denne maskine og som er blevet oplyst om de mulige farer, må arbejde med maskinen. Den krævede mindstealder skal overholdes.

Udover de sikkerhedshenvisninger der er anført i denne betjeningsvejledning, samt de særlige bestemmelser, som skal overholdes i Deres hjemland, skal også de alment anerkendte fagtekniske regler for drift af træbearbejdningsmaskine overholdes.

I denne betjeningsbejledning har vi markeret alle de steder, der vedrører Deres sikkerhed med dette symbol: ⚠

⚠ Sikkerhedshenvisninger

- Giv sikkerhedshenvisningerne videre til alle de personer, der arbejder med maskinen.
- Maskinen må kun benyttes i teknisk fejlfri tilstand og overensstemmelse med sin bestemmelse samt sikkerheds- og risikobevist under overholdelse af betjeningsvejledningen. Især skal fejl, som vil kunne nedsætte sikkerheden, omgående rettes!
- Der må kun anvendes værktøj, som er i overensstemmelse med **europa-normen EN 847-1**.
- Overhold alle sikkerheds- og farehenvisninger på maskinen.
- Hold alle sikkerheds- og farehenvisninger på maskinen fuldtalligt i læsbar stand.
- Vær forsigtig ved arbejdet: Der er fare for fingre og hænder på grund af den roterende klinge.
- Sørg for, at maskinen står sikkert på fast undergrund.
- Kontroller el-ledningen. Brug ingen defekte ledninger.
- Sørg for at børn ikke kommer i nærheden af en tilsluttet maskine.
- Personen, der betjener maskinen, skal være fyldt mindst 18 år. Unge under uddannelse skal være fyldt 16 år, de må dog kun arbejde under tilsyn.
- Personer, der arbejder ved maskinen, må ikke forstyrres.
- Hvis en anden person arbejder ved bordrundsaven for at tage afskåme emner fra, skal maskinen være udstyret med en bordforlængelse. Den anden person må ikke stå nogen andre steder end for enden af bordforlængelsen.
- Hold betjeningspladsen fri for spåner og træaffald.
- Bær tøj, der sidder tæt på kroppen. Læg smykker, ringe og armbåndsurre af.
- Tag hensyn til motorens og værktøjets omdrejningsretning - se „elektrisk tilslutning“.
- Sikkerhedsmekanismene ved maskinen må ikke fjernes eller gøres ubrugelige.
- Omrustnings-, justerings-, måle- eller rensarbejde må kun gennemføres ved slukket motor. El-stikket trækkes ud. Vent, indtil alt roterende værktøj står stille.
- Når maskinen skal sættes i stand, skal den slukkes. Træk el-stikket ud.
- Ved alle arbejdsgange skal maskinen tilsluttes et **scheppach** udsugningsanlæg. Overhold i den forbindelse den bestemmelsesmæssige anvendelse.
- Når maskinen startes op, skal alle beskyttelsesindretninger og afdækninger være monterede.
- Benyt kun velskærpede og ikke deformerede savblade, som er fri for ridser.

- Der må ikke bruges rundsavblade af højeffektiv hurtigstål.
- Spaltekiln er en vigtig beskyttelsesmekanisme. Gennem denne føres arbejdsstykket, lukning af savspalten og tilbageslag af arbejdsstykket forhindres.
- Dækhætten skal sænkes ned på arbejdsstykket ved hver arbejdsgang. Den skal stå vandret over savbladet.
- Ved længdesnit af smalle emner – mindre end 120 mm – skal fremføringspind absolut anvendes. Fremføringspinden skal anvendes for at forhindre, at hændelse ved arbejdet kommer i nærheden af savbladet.
- Når maskinen skal sættes i stand, skal den slukkes. Træk el-stikket ud.
- Ved udslået savspalte skal bordindlægget udskiftes. Træk el-stikket først.
- Før ibrugtagning skal maskinen tilsluttes et udsugningsanlæg med en fleksibel, svært antændelig udsugningsledning. Udsugningsanlægget skal starte automatisk med indkobling af bordrundsaven.
- Når arbejdspladsen forlades, slukkes motoren. Træk elstikket ud af stikkon-takten.
- Afbryd maskinen fra enhver ekstern energiforsyning selv ved mindre flytninger af maskinen. Tilslut maskinen korrekt til strømmettet før ny ibrugtagning!
- Installation, reparation og tilslutning må kun udføres af aut. reparerer/installatører.
- Alle beskyttelses- og sikkerhedsindretninger skal omgående monteres efter afsluttet istandsættelses- og vedligeholdelsesarbejde.

Advarsel! Dette elektriske værktøj genererer et elektromagnetisk felt under drift. Dette felt kan forringe aktive eller passive medicinske implantater under visse betingelser. For at forebygge risikoen for alvorlige eller dødelige kvæstelser, anbefaler vi, at personer med medicinske implantater rådføre sig med egen læge og producenten af det medicinske implantat, før betjening af elektrisk værktøj.

Bestemmelsesmæssig anvendelse

- Maskinen opfylder det gældende EU-maskindi-rektiv.
- Inden arbejdet påbegyndes skal samtlige beskyttelses- og sikkerhedsanordninger være monteret på maskinen.
- Maskinen er konstrueret til at blive betjent af en person. Betjeningspersonen er i arbejdsområdet ansvarlig over for tredje personer.
- Overhold alle sikkerheds- og farehenvísninger på maskinen.
- Sørg for at alle sikkerheds- og farehenvísninger på maskinen er komplette og kan læses.
- Båndsaven med tilhørende værktøj og tilbehør er udelukkende beregnet til savning af træ, træliggende materialer, ikke jemholdige metaller samt stål.
- Maks. dimensionerne for de arbejdsemner, der skal bearbejdes, må ved standardudførelse ikke overskride bordets størrelse. Gennemløbsbredde 306 mm, Gennemløbshøjde 205 mm

- Ved større arbejdsemner, som evt. kan vippe op fra bordpladen, skal der bruges en bordforlængelse eller en rullebuk (specialtilbehør).
- Når maskinen anvendes i lukkede rum, skal den sluttes til et udsugningsanlæg. Brug et udsugningsanlæg til udsugning af træspåner og savsmuld. Strømnings-hastigheden ved udsugningsstudsens skal være 20 m/s. Undertryk 860 Pa.
- Startautomatikken kan rekvireres som specialtilbehør.
Type ALV 2 Art.nr. 79104010 230 V/50 Hz
Type ALV10 Art.nr. 79104020 400V/230V/50Hz
- Når arbejdsmaskinen er koblet til, vil udsugningen gå automatisk igang efter ca. 2-3 sekunders forsinkelse. Derved undgås overbelastning af husstrømkredsløbet.
- Når arbejdsmaskinen kobles fra, har udsugningen et efterløb på ca. 3-4 sekunder, hvorefter den slukker automatisk.
- På den måde udsuges det resterende støv, således som det kræves i forordningen for farlige stoffer. Dette sparer strøm og reducerer støjen. Udsugningsanlægget kører kun, når arbejdsmaskinen er igang.
- For arbejder i forbindelse med erhverv skal der til udsugningen bruges et udsugningsanlæg, som opfylder de erhvervsmæssige forskrifter.
- Udsugningsanlæg og støvudsukkere må ikke fjernes eller kobles fra, mens maskinen kører.
- Brug kun maskinen i teknisk fejlfri stand samt i henhold til sin bestemmelse, sikkerheds- og risikobevist og under overholdelse af betjeningsvejledningen! Fejl, især sådanne som kan reducere sikkerheden, skal afhjælpes omgående!
- Producentens sikkerheds-, arbejds- og vedligeholdelsesforskrifter samt dimensionerne i de tekniske data skal overholdes.
- Gældende ulykkesforebyggende forskrifter samt øvrige alment anerkendte sikkerhedstekniske regler skal overholdes.
- Maskinen må kun bruges, vedligeholdes og repareres af personer, som er fortrolige med dette og som er informeret om eventuelle farer. Producenten hæfter ikke for skader, der er opstået som resultat af egenmægtige ændringer af maskinen.
- Maskinen må kun bruges med originalt tilbehør og originalt værktøj fra producenten.
- Enhver form for anvendelse derudover gælder som ikke bestemmelsesmæssig. Producenten hæfter ikke for skader, der er opstået som resultat heraf. Risikoen for dette bærer brugeren alene.

Restrisici

- Maskinen er bygget efter den nyeste tekniske standard og de anerkendte sikkerhedstekniske regler. På trods heraf kan der ved arbejdet forekomme enkelte restrisici.
- Risiko for kvæstelse af fingre og hænder pga. den roterende savklinge ved uhensigtsmæssig håndtering af arbejdsemnet.
- Risiko for at blive ramt af emner, der slynges væk, ved ukorrekt fastspænding eller håndtering, hvis der f.eks. arbejdes uden anlæg.

- Sundhedsfare pga. støj. Ved arbejdet overskrides det tilladte støjniveau. Personligt sikkerhedsudstyr som hørevæm skal benyttes.
- Ulykker pga. defekt savklinge. Savklingen skal regelmæssigt efterses for defekter.
- Risiko for ulykker pga. strøm ved brug af ureglementerede el-tilslutninger.
- Ved anvendelse af **schepbach ekstra tilbehør** skal betjeningsvejledningen, som er vedlagt det ekstra tilbehør, overholdes og læses grundigt.
- Derudover kan der trods de truffe sikkerhedsforanstaltninger forekomme ikke åbenlyse restrisici.
- Restrisici kan minimeres, når „Sikkerhedshenvisningeme“ og „Bestemmel-sesmæssig anvendelse“ samt brugsanvisningen følges.

BASA3(1901503901) / BASA3(1901503902)		
Leveringsomfang	Bandsav	
	Savbord	
	Længdeanslag	
	Udsugningsstuds	
	Skydestok	
	Tilbehørspose	
	Seks kantnøgle str. 10/13	
	Unbraconøgle str. 4/str. 5	
	Betjeningsanvisning	
	Gennemløbsbredde	306 mm
Gennemløbshøjde	205 mm	
Bordstørrelse	400 x 548 mm	
Snithastighed	370 – 750 m/min	
Savbåndslængde	2360 mm	
Højde til bordplade	490 mm	
Højde til bordplade med understel	1025 mm	
Total højde uden understel	1125 mm	
Total højde med understel	1655 mm	
Total bredde	900 mm	
Total dybde	540 mm	
Drejeområde for bordet	-8° – +45°	
Total vægt uden understel	69 kg	
Total vægt med understel	79 kg	
Sugekobling	Ø 100 mm	
Ekstraktionskraft	565 m ³ /h	
stat. Under tryk (20 m / sek)	900 Pa	
Køre		
Motor	Vekselstrøm 230-240V	Trefasestrøm 400V 3phase
Nominelt forbrug P1 (kW)	0,8kW (S1) 1,1 kW (S6 40%)	0,7kW (S1) 1,1kW (S6 40%)
Afgivet effekt P2 (kW)	0,56 kW (S1) 0,74kW (S6 40%)	0,48 kW (S1) 0,77kW (S6 40%)

Støjparametre

Støjemissionsværdierne, som er fastlagt i henhold til EN 23746 for lydeffektniveauet og EN 31202 (korrektionsfaktor k3 beregnet i henhold til bilag A.2 til EN 31204) for lydtrykniveauet på arbejdspladsen, er, idet de i ISO 7904 bilag A anførte arbejdsbetingelser er lagt til grund, som følger:

Lydeffektniveau i dB

Tomgang $L_{WA} = 80,3$ dB(A)

Bearbejdning $L_{WA} = 100,2$ dB(A)

Lydtryksniveau på arbejdspladsen i dB

Tomgang $L_{pAeq} = 64,1$ dB(A)

Bearbejdning $L_{pAeq} = 82,9$ dB(A)

For de anførte emissionsværdier gælder der et måleusikkerhedstillæg $K = 4$ dB.

Opstilling

Gør arbejdsstedet, hvor maskinen skal stå, klar. Sørg for, at der er tilstrækkelig med plads til at arbejdet kan foregå sikkert og uden driftsforstyrrelser. Maskinen er konstrueret til arbejde i lukkede rum og skal stilles sikkert på et jævnt og stabilt underlag. For at sikre at maskinen står stabilt, skal den skrues fast i gulvet med 4 bolte (Fig. 14).

Transport

Maskinen må kun transporteres med dertil egnet løf-tegrehjælp (kran eller truck). Brug den øverste båndhjuls-kasse som anhu-gnings-punkt.

Beskrivelse af maskinen

Maskinen kan på grund af sin veludviklede konstruktion anvendes alsidigt til bearbejdning af træ og kunststof i værkstedet.

Det øverste og nederste båndhjul er beklædt med en fast skærm og et bevægelig husdæksel. Når husdækslet åbnes, frakobles maskinen. Maskinen kan kun kobles til igen, når dækslet er lukket. Den ikke skærende del af båndsavklingen over bordpladen er afdækket af en beskyttelses-anordning, som er gjort fast til båndsavklingeføringen. Denne beskyttelses-anordning er sikret mod utilsigtet åbning ved hjælp af den fastgjorte beskyttelses-anordning på det øverste båndhjul. Den ikke skærende del af båndsavklingen under bordpladen er afdækket af en fast skærm.

Bordet kan drejes fra -20° til $+47^\circ$, hvilket giver utallige skæremuligheder, f.eks.:

- **Længdesnit**
- **Tværsnit**
- **Skrå snit**
- **Cirkelformede og uregelmæssige snit**
- **Snit til sinke og tappe ~ Kantsnit ved kanttræ**

Se også arbejdshenvisningeme i betjeningsvejledningen.

Komplettering

Monteringsværktøj

1 gaffelnøgle str. 10/13

Af emballeringstekniske årsager er bordpladen, håndtaget og håndhjulet ikke monteret.

Montering af understellet, Fig. 1.1

1. Læg en træblok bag maskinen og vip den derefter forsigtigt om, så grundpladen kommer til at ligge på blokken.
2. Skru steifødderne let sammen med grundpladen med 12 skruer (M6 x 12).
3. Sæt mellembunden i og skru 8 skruer (M6 x 12) let i for at gøre den fast.
4. Sæt nu fodhæfterne på stelfødderne.
5. Skru holdepladerne (1) til håndtaget (2) på undersiden af grundpladen.
6. Den første plade ved den yderste kant, den anden plade ved det første forbindelsesstykke.
7. Stil maskinen op igen, juster den og spænd alle skruer fast til.
8. Skru hjulbøjlerne (3) på venstre side af understellet på stelfødderne og stram skruerne til med fingrene.
9. Sæt hjulene (4) og hjulakslen (5) ind i hjulbøjlerne.
10. Sørg for at sikre hjulakslen aksialt med sikringsringen (6)
11. Skru nu skruerne på hjulbøjlerne fast.
12. Skub transportgrebet ind i holdepladerne, drej grebet, til det er skubbet helt ind.
13. Træk det kun så langt ud ved transporten, at den bageste skrue støder imod den anden holdeplade.
14. Transport er kun tilladt på lige, jævne flader.
OBS! Hvis maskinen står skævt, kan den vælte.

Montering af bordpladen, Fig. 1

1. Åbn dækslet på kabinettet og stil drejesegmenterne på 30°.
 2. Skru bordpladen let sammen
- | | |
|------------------|----------|
| 4 sekskantskruer | M 8 x 16 |
| 4 stjerneskiver | A 8,4 |

Fig. 2

Drej bordpladen hen i 0°-position og træk spændegrebet til.

Fig. 3

Justér bordpladen som følger:

1. Læg en ca. 50 cm lang træliste på bordet og læg den til ved både den stigende og den faldende del af savbåndet.
2. Læg en anslagsvinkel til ved trælisten og ved bordets falsekant. Justér bordet og skru de to forreste sekskantskruer på bordet fast.
3. Løsn spændegrebet til drejesegmenterne _ omgang og træk det bageste segment udefter. Spænd de to bageste sekskantskruer på bordet fast. Derved opnås en letglidende drejning.

Fig. 4

1. Indstil bordet i den rette vinkel til savbåndet med stilleskruen på bagsiden af maskinen.
– Brug en anslagsvinkel–
2. Skru kontra med stilleskruen og træk spændegrebet til.

Montering af længdeanslaget, Fig. 5

1. Skru 4 vingeskruer med hver sin mellemlægsskive ca. 5 mm ind i bordpladen (Fig. 5.1).
2. Sæt føringsrøret ind, indtil det ligger til ved bordet, og spænd vingeskruerne let.
3. Fastgør føringsrørets drejedel med en skrue M6x12 og fjederring på bordet (Fig. 5.2).
4. Spænd vingemøtrikkerne fast.
5. Sæt nu længdeanslaget på føringsrøret til venstre for savbåndet og klem det fast. Anslagsrøret skal nu stå parallelt til bordfalsen; en korrektion kan ske ved at løsne de to cylinderskruer (Fig. 5.3).

Montering af håndtaget, Fig. 6

Monter håndtaget med en sekskantmøtrik M8 og en skive 8 til båndstramningsanordningen.

Montering af håndhjulet, Fig. 7

Fastgør håndhjulet (ø 120 mm) med en sekskantmøtrik M8 og en skive 8 til den trinløse indstilling af omdrejningstal.

⚠ Idrifttagning

Læs sikkerhedshenvisningerne

Ved arbejdet på maskinen skal samtlige beskyttelsesanordninger og afskærmninger være monteret.

Fig. 8

Slæk savbåndet og tag det af (1). Sæt et nyt savbånd på og stram det let. Drej båndhjulet manuelt i snitretning og foretag samtidig den endelige stramning af savbåndet. Spændingen er afhængig af savbåndbredden. Brede savbånd skal strammes hårdere end smalle. For hård stramning medfører for tidligt brud på savbåndet.

Sidekorrektion, Fig. 9

1. Savbåndet skal løbe cirka midt på båndhjulene.
2. Drej det øverste båndhjul manuelt i snitretning og foretag sidekorrektionen via håndtaget (2).
3. Skru fingermøtrikkerne fast, når indstillingen er afsluttet.

Indstilling af omdrejningstal, Fig. 10

Betjen udelukkende håndhjulet, når maskinen kører – ellers kan det føre til beskadigelse af maskinen.

Ved at dreje håndhjulet i urets retning reducerer De snithastigheden, i den modsatte retning forøger De snithastigheden inden for følgende omdrejningstalområde:

Minimumomdrejningstal 370 m/min.

Til bearbejdning af aluminium, messing, kobber, duroplast samt hårde kunststoffer.

Maksimumomdrejningstal 750 m/min.

Til bearbejdning af træ

Savbåndføring, Fig. 9

Den øverste savbåndføring kan indstilles **op til 205 mm arbejdsemnehøjde** (3). En så ringe afstand til arbejdsemnet som muligt sikrer en optimal båndføring og sikkert arbejde!

Modtryklejer, Fig. 11

Modtryklejerne optager arbejdsemnets fremføringstryk (1). Indstil det øverste og det nederste modtryksleje sådan, at de går let imod savbåndstryggen.

Styreruller, Fig. 11

Indstil de øverste og nederste styreruller (2) på de respektive savbåndbredder. Forkanterne af styrerullerne må højst nå til tandfoden af savbåndet. Fastlæg rullernes placering ved at spænde kontra med fingerskruen, når styrerullerne berører savbåndet let.

Savbåndet må ikke sætte sig fast!

Arbejdsanvisninger

Følgende anbefalinger er eksempler på en sikker brug af båndsave (p. K4).

Nedenstående sikre arbejdsmåder skal ses som bidrag til sikkerheden, men kan ikke i alle tilfælde anvendes pas-sende, fuldstændigt eller omfattende. De kan ikke omhandle alle mulige, farlige situationer og skal vurderes omhyggeligt.

- Ved arbejde i lukkede rum skal maskinen sluttes til et udsugningsanlæg.
- Ved erhvervmæssige arbejder skal der anvendes en udsuger, som opfylder de erhvervmæssige forskrifter.
- Hvis maskinen ikke er i brug, f.eks. efter arbejdstidsophør, skal De løsne båndsavklingen.
- Læg en besked til den næste bruger af maskinen vedrørende stramning af båndsavklingen.
- Båndsavklinger, der ikke bruges, skal opbevares lagt sammen (se side 6) og sikkert på et tørt sted. Kontroller båndsavklingen for fejl inden brug (tænder, revner). Båndsavklinger, der er behæftet med fejl, må ikke bruges!
- Brug egnede handsker under arbejdet med båndsavklingerne.
- Inden arbejdet påbegyndes, skal samtlige beskyttelses- og sikkerhedsanordninger være sikkert monteret på maskinen.
- Rengør aldrig båndsav klingen eller båndsavklingeføringen med en håndholdt børste eller skraber, mens båndsavklingen kører. Harpiksbelægninger på båndsavklingen er en trussel mod arbejdssikkerheden og skal fjernes regelmæssigt.
- Brug beskyttelsesbriller og hørevæv under arbejdet af hensyn til deres personlige beskyttelse. Bær håmet ved langt hår. Rulløstsiddene ærmer op til over albuen.
- Under arbejdet skal båndsavklingeføringen altid holdes så tæt på arbejdsemnet som muligt.
- Sørg for gode belysningsforhold i maskinens arbejds- og omgivelserområde.
- Brug altid længdeanslaget tillige snit for at undgå, at arbejdsemnet vipper eller glider væk.

- Brug skubbestokken til bearbejdningen af smalle arbejdsemner med manuel fremføring.
- Til skrå snit skal savbordet sættes i den rigtige position og arbejdsemnet skal føres ved hjælp af længdeanslaget.
- Til skæring af svalehaleformede sinker og tapper eller af kiler skal savbordet vippes i den passende plus- og minusposition.
- Sørg for at arbejdsemnet føres sikkert.
- Ved cirkelformede og uregelmæssige snit i arbejdsemnet skal fremføringen udføres med begge hænder og sam-lede fingre. Hold fast med hænderne i det sikre område på arbejdsemnet.
- Brug en hjælpekabelon ved gentagne cirkelformede og uregelmæssige snit.
- Ved skæring af rundtømmer skal arbejdsemnet sikres mod at dreje med rundt.
- For at kunne arbejde sikkert ved tværsnit, skal De bruge specialtilbehøret tværskæreanslag.
- For at kunne arbejde sikkert ved skæring af runde plader, skal De bruge specialtilbehøret cirkelskæreanordning.

⚠ Vedligeholdelse

Ombygnings-, indstillings-, måle og rengøringsarbejde må kun foretages, når motoren er koblet fra. Træk netstikket ud og vent på, at det roterende værktøj står stille.

Samtlige beskyttelses- og sikkerhedsanordninger skal monteres straks igen efter færdiggjort reparations- og vedligeholdelsesarbejde.

De indbyggede kuglelejer er vedligeholdelsesfri.

Vi anbefaler:

1. At smøre bordets drejesegmenter samt båndstramningsanordningen let efter med fedt.
2. At rengøre savbåndet regelmæssigt. Træ efterlader harpiksrester. Til rengøring anbefaler vi harpiksfjerner-koncentratet Pharmol HEK, art.-nr. 61009700.
3. At kontrollere styrerullerne samt modtryklejerne regelmæssigt. At efterjustere eller demontere og smøre med olie eller skifte ud om nødvendigt.
4. At udskifte et udløbet bordindlæg (art.-nr. 73240034).
5. Altid at holde bordoverfladen fri for harpiks.
6. Regelmæssigt at smøre omdrejningstalhåndhjulets lejesteder let med olie.

Serviceinformationer

Vær opmærksom på, at følgende dele på produktet slides som følge af brug eller udsættes for naturligt slid resp. at følgende dele anses som forbrugsmaterialer.

Sliddele*: kulbørster, savklinge, bordindlæg, ventilatorrem

* er ikke nødvendigvis indeholdt i leveringsomfanget!

⚠ Elektrisk tilslutning

Den installerede el-motor er tilsluttet i driftsklar tilstand.

Tilslutningen overholder de gældende VDE- og DIN-bestemmelser.

Kundens nettilslutning samt den anvendte forlængerledning skal overholde disse forskrifter.

Installationer, reparationer og vedligeholdelsesarbejder på el-installationen må kun udføres af en fagmand.

Vigtige henvisninger

El-motoren er udført til driftsart S 1.

Ved overbelastning af motoren kobler den automatisk fra. Efter en afkølingstid (af varierende varighed) kan motoren kobles til igen.

⚠ Defekte el-tilslutningsledninger

Der opstår ofte isoleringsskader på elektriske tilslutningsledninger. Årsager:

1. Klemmesteder, når tilslutningsledninger føres gennem vindues- eller dørspalter.
2. Knæksteder på grund af usagkyndig fastgørelse eller føring af tilslutningsledningen.
3. Snitsteder på grund af overkørsel af tilslutningsledningen.
4. Isoleringsskader på grund af udrivning fra stikkontakten.
5. Ridser på grund af ældning af isoleringen.

Sådanne defekte el-tilslutningsledninger må ikke bruges og er livsfarlige på grund af isoleringsskaderne.

Kontrollér regelmæssigt elektriske tilslutningsledninger for beskadigelse. Vær opmærksom på, at tilslutningsledningen ikke er sat til strømnettet, når den kontrolleres.

Elektriske tilslutningsledninger skal overholde de gældende VDE- og DIN-bestemmelser. Brug kun tilslutningsledninger med mærkningen H 07 RN. Et påtryk af typebetegnelsen på tilslutningskablet er foreskrevet.

Vekselstrømmotor, Fig. 12 BASA3 (1901503901)

1. Netspændingen skal være på 230 Volt / 50 Hz.
2. Forlængerledninger skal ved en længde op til 25 mm have et tværsnit på 1,5 kvadratmillimeter, ved en længde over 25 m mindst 2,5 kvadratmillimeter.
3. Nettilslutningen sikres med 16 A træg.

Trefasemotor, Fig. 13 BASA3 (1901503902)

1. Netspændingen skal være på 400 Volt / 50 Hz.
2. Nettilslutning og forlængerledning skal være 5-årrede = $3 P + N + SL$.
3. Forlængerledninger skal have et tværsnit på mindst 1,5 kvadratmillimeter.
4. Nettilslutningen sikres maksimalt med 16 A.
5. Ved nettilslutning eller pladsskift skal omdrejningsretningen kontrolleres, om nødvendigt skal polariteten byttes om.

Ved spørgsmål bedes De angive følgende data:

1. Motorproducent
2. Motorens strømart
3. Data på maskintypeskiltet
4. Data på afbrydertypeskiltet

Indsend ved tilbagesending af motoren altid den komplette drevenhed med afbryder.

Særligt tilbehør

Særligt tilbehør	Artikelnummer
Tværanslag	73120025
Rundskæreanordning	7319 0710
Dybdeanslag	
Slibebåndanordning	7319 0709
Bordstel	
Tilkoblingsautomatik, Type ALV 2	7910 4010
Type ALV 10	7910 4020

Savbånd

til træ:	
12/0,5/2.360 mm, 4 tænder/tomme	7319 0701
<i>Standardsavbånd</i>	
15/0,5/2.360 mm, 4 tænder/tomme	7319 0704
<i>Lige højkantssnit med længdeanslag</i>	
til træ og kunststoffer:	
6/0,5/2.360 mm, 6 tænder/tomme	7319 0702
<i>Svejfarbejde med lille radius 25 mm</i>	
12/0,5/2.360 mm, 6 tænder/tomme	7319 0705

Finsnitarbejde

Forskellige materialer:	
Træ, kunststoffer, metaller	
3,5/0,5/2.360 mm, 14 tænder/tomme	7319 0706
<i>Fineste snitarbejde, mindste radier</i>	

NE-metaller indtil 10 mm	
6/0,65/2.360 mm, 22 tænder/tomme	7319 0707
<i>lige snit og svejfarbejde</i>	

Kunststoffer, NE-metaller	
6/0,65/2.360 mm, 10 tænder/tomme	7319 0703

Kunststoffer, NE-metaller over 15 mm	
12/0,65/2.360 mm, 10 tænder/tomme	7319 0708
<i>lige snit og store radier > 60 mm</i>	

Fejlafhjælpning

Fejl	Mulig årsag	Afhjælpning
Motoren starter ikke	<ul style="list-style-type: none"> a) Ingen strøm b) Afbryder, kondensator defekt c) Elektrisk forlænger ledning defekt d) Forkert tilslutningsledning til 3 ~ 400 V Motor 	<ul style="list-style-type: none"> a) Kontrollér netsikringen b) Få den kontrolleret af en elektriker c) Træk netsikringen ud, kontrollér den, skift den ud ved behov d) Tilslutningsledning, 5-året, ved 1,5 mm² tværsnit
Forkert motoromdrejnings retning	Forkert tilslutning	Skift omdrejningsretning på CEE-stikket
Savbåndet løber forkert	<ul style="list-style-type: none"> a) Føring indstillet forkert betj.-anv. b) Forkert savbånd 	<ul style="list-style-type: none"> a) Indstil savbåndføringen iht. b) Vælg savbånd iht. betj.-anv.
Brandpletter på træet ved arbejdet	<ul style="list-style-type: none"> a) Savbåndet er sløvt b) Forkert savbånd 	<ul style="list-style-type: none"> a) Udskift savbåndet b) Vælg savbånd iht. betj.-anv.
Savbåndet sætter sig fast ved arbejde	<ul style="list-style-type: none"> a) Savbåndet er sløvt b) Harpiks på savbåndet c) Føring indstillet forkert 	<ul style="list-style-type: none"> a) Udskift savbåndet b) Rengør savbåndet c) Indstil savbåndføringen iht. betj.-anv.

obecné informace

1. Po rozbalení, zkontrolujte všechny části, zda-li nebyly poškozeny při přepravě. Pokud ano ihned informujte dodavatele o každé chybě.
2. Na pozdější připomínky a stížnosti nebude brán ohled.
3. Ujistěte s, že je dodávka kompletní.
4. Než začnete se zařízením pracovat, pozorně si přečtěte tento návod a seznamte se zařízením.
5. Používejte výhradně doplňky, oblečení a náhradní díly značky scheppach. Náhradní díly naleznete u Vašeho dealera scheppachu.
6. Pokud si je budete objednávat nezapomeňte uvést číslo výrobku, typ a rok výroby.

Vážený zákazníku ,

Přejeme Vám mnoho potěšení a úspěchů s Vaším novým strojem od scheppachu.

V souladu s platnými zákony o záruce na výrobek, výrobce tohoto zařízení není odpovědný za škody způsobené zařízením nebo na zařízení které bylo způsobeno:

1. Nevhodnou péčí
2. Nedodržení instrukcí v návodu k obsluze
3. Opravou neoprávněnou osobou
4. Montáží a používáním dílů, které nejsou originálně od značky scheppach
5. Nevhodným používáním
6. Selháním elektrického systému v důsledku nedodržení zákonných a platných elektrických směrnic a VDE předpisů 0100. DIN 57113 / VDE 0113.

Doporučujeme, abyste si přečetli celý návod k obsluze předtím, než začnete se strojem pracovat.

Tento návod k obsluze Vám pomohou poznat Váš stroj a správně jej používat.

Návod k obsluze obsahuje důležité poznámky, jak pracovat se strojem bezpečně, odborně a ekonomicky a jak se vyhnout rizikům, ušetřit výdaje na opravy, snížit prostoj, nutnost oprav a zvýšit spolehlivost a životnost stroje.

Společně s bezpečnostními předpisy uvedené v tomto návodu musíte dodržovat i platné předpisy ve Vaší zemi.

Návod k obsluze vždy musí být v blízkosti stroje. Návod dejte do plastového obalu, abyste jej chránili před prachem a vlhkostí. Každý, kdo bude se strojem pracovat si je předem musí pozorně a svědomitě přečíst. Na stroji mohou pracovat jen osoby, které byly zaučeny v práci se strojem a byly informovány o různých rizicích. Také musí být dodržen požadovaný minimální věk.

Společně s bezpečnostními předpisy uvedené v tomto návodu a platnými předpisy ve Vaší zemi, byste měli dodržovat obecně uznaná pravidla vztahující se k práci se stroji pro zpracování dřeva.

V tomto návodu k obsluze jsme označili místa, které se týkají Vaší bezpečnosti tímto symbolem: ⚠

⚠ bezpečnostní pokyny

- Prosim nechte pročíst bezpečnostní pokyny všem, kdo budou pracovat se zařízením.
- Pracovníci pověřeni prací na stroji si musí projít bezpečnostní pokyny (zvláště ty co se týkají bezpečnosti práce) před tím než začnou pracovat se strojem. Pročítat pokyny po začátku práce je pozdě. To se týká hlavně osob, kteří pracují se strojem příležitostně například při seřizování nebo údržbě.
- Povšimněte si bezpečnostních pokynů a varování připojené k zařízení.
- Zajistěte, aby všechny bezpečnostní pokyny a varování připojené k zařízení byly kompletní a dobře čitelné.
- Zkontrolujte kabely pro připojení do sítě. Nepoužívejte vadné kabely.
- Ujistěte se, že stroj stojí pevně na zemi.
- Zajistěte dostatečné osvětlení stroje a pracovního místa kolem stroje.
- Při práci buďte opatrní, hrozí nebezpečí poranění prstů a rukou od kotouče pily.
- Pokud pracujete se strojem, musí být připevněny všechny ochrany a kryty.
- Držte děti dál od stroje, pokud je připojen do sítě elektrické energie.
- Obsluha musí mít minimálně 18 let. Učni musí mít minimálně 16 let a mohou pracovat pouze pod dospělým dozorem.
- Osoby pracující na stroji nesmí být odváděni a rušeni při práci.
- Místo na pracovním stole musí být bez pilin a odřezků.
- Noste přiléhavé oblečení. Sundejte náušnice, náramky a další šperky.
- Pokud pracujete, noste ochranné brýle.
- Pokud pracujete a máte dlouhé vlasy noste čepici nebo síťku na vlasy.
- Pokud měníte pás pily, použijte ochranné rukavice.
- Pokud pracujete se strojem, nepoužívejte pracovní rukavice.
- Dávejte pozor na správný směr otáčení pásu na stroji.
- Bezpečnostní mechanismus na stroji nesmí být odstraněn nebo nepoužitelný.
- Čištění, výměny, kalibrace a nastavování se smí provádět jen když je motor vypnutý. Vypojte zástrčku z elektrické sítě a počkejte, dokud se rotační součásti nezastaví.
- Připojování a oprava elektrické instalace stroje může být prováděna pouze kvalifikovaným elektrikářem.
- Po údržbě nebo opravách musí být nainstalovány všechny ochrany a kryty.
- Vypněte stroj a odpojte jej od elektrické sítě, pokud odstraňujete jakýkoliv problém.
- Používejte odsávací jednotku, abyste odstranili hobliny a piliny. Rychlost sání by měla být 20m/s ve připojovacím kuse
- Kontrolujte vodítko pásu pily a napětí pásu než začnete pracovat.
- Nepoužívejte neoznačené pásy pily nebo takové, které vypadají jinak než originální.
- Vyměňte stolové vložky, které mají opotřebované zdířky pro pás.

- Pokud opracováváte kulaté dřevo, zajistěte aby se obrobek neotáčel.
- Pro opracovávání těžkých nebo těžkoobrobitelných použijte vhodné pomůcky pro upnutí (viz speciální zařízení)
- Umístěte horní vodítko pásu tak blízko obrobku jak je to jen možné.
- Na nakloněném stole použijte podélnou zarážku (spodní polovina stolu)
- Po vypnutí nebrzděte pás pily pomocí bočního tlaku na pás.
- Zaseknuté dřevo odstraňujte až tehdy, když vypnete motor a pás se zastaví.
- Odpojte stroj od elektrické sítě nebo od zdroje i v případě že je se strojem malinko manipulováno. Po manipulaci stroj opět řádně zapojte ke zdroji proudu.
- Pokud opouštíte pracovní místo, vypněte stroj a vypojte zástrčku z elektrické sítě.

Upozornění! Tento elektrický nástroj vytváří během provozu elektromagnetické pole. Toto pole může za určitých podmínek ovlivňovat aktivní nebo pasivní zdravotní implantáty. Pro snížení rizika vážných nebo smrtelných úrazů doporučujeme osobám se zdravotními implantáty, aby se před obsluhou tohoto elektrického nástroje obrátily na svého lékaře nebo na výrobce zdravotního implantátu.

Pouze pokud jste oprávněni

Stroje testované dle EC splňují veškeré strojní směrnice EC, tak jako splňují směrnice pro každý stroj.

- Před započítím práce se strojem musí být připojeny všechny ochranné prvky.
- Stroj je navržen pro obsluhu jedním pracovníkem. Tento pracovník je zodpovědný za všechny ostatní osoby v pracovní oblasti.
- Zkontrolujte, zda všechny bezpečnostní pokyny a varování jsou připojené k stroji.
- Zkontrolujte, zda všechny bezpečnostní pokyny a varování připojené k zařízení jsou kompletní a dobře čitelné.
- Pásová pila i se speciálním zařízením je konstruována výlučně pro zpracování dřeva, jemu podobným materiálům a nekovovým materiálům a oceli.
- Maximální velikost obrobku nesmí přesahovat rozměry standardního stolu. (šířka 306 mm výška 205 mm)
- Pro větší obrobky, které vyžadují sklopení stolu, musí být použito rozšíření stolu nebo opěrná hlava. (speciální příslušenství)
- Pokud pracujete v uzavřených místnostech, stroj musí být připojen vakuové výfukové jednotce. Používejte lapač nečistot, aby jste odstranili třísky nebo piliny. Podpora podtlakového toku musí být 20 m/s. Podtlak je 860 Pa.
- Automatická přepínací jednotka scheppach je dostupná jako přídatné zařízení.

Typ ALV 2 výr. č. 7910 4010 230 V/50 Hz

Typ ALV 10 výr. č. 7910 4020 400 V/230 V/50 Hz

- Podtlaková výfuková jednotka je automaticky zapnuta po 2-3 sec. prodlevě, co je zapnut stroj. Tím se předchází přetížení pojistek sítě.
- Po vypnutí stroje podtlaková výfuková jednotka běží ještě 3-4 sec a pak se automaticky vypne. Tím se odstraňuje zbývající prach a nečistoty, jak požadují německé předpisy pro nebezpečné materiály.

Toto má za výsledek snížení spotřeby elektřiny a snížení hladiny hluku než kdyby byla výfuková jednotka zapnuta jen při práci se strojem.

- Pro práci v komerčních prostorách musí být použit sací zařízení, které vyhovuje komerčním předpisům
- Neodnímejte nebo nevypínejte lapač nečistot pokud stroj pracuje.
- Zařízení může být používáno jen v dokonalém stavu v souladu s jeho účelem použití a v souladu s pokyny v návodu k použití, a to pouze svépříspěvními osobami, které si plně uvědomují rizika spojená s prací na tomto zařízení. Jakékoliv poruchy, zvláště ty, které se týkají bezpečného provozu zařízení, by měly být hned odstraněny.
- Musí být přiloženy předpisy pro údržbu, bezpečnost a práci stejně jako kalibrační data a rozměry od výrobce.
- Důležité předpisy, týkající se úrazové prevence a dalších obecně uznávané bezpečnostní předpisy musí být také přiloženy k zařízení.
- Stroj může být používán, udržován a obsluhován pouze obsluhou, která byla seznámena a poučena s používáním zařízení a jednotlivými postupy. Jakékoliv změny na zařízení osvobozuje výrobce od odpovědnosti za způsobené škody.
- Stroj může být užíván jen s originálními doplňky a pomůckami vyrobené výrobcem.
- Jakýkoliv další způsob použití stroje vyžaduje schválení. Výrobce nezodpovídá za škody způsobené neschváleným použitím. Všechna rizika v tomto případě na sebe přebírá obsluha zařízení.

⚠ Zbytková rizika

- Stroj byl zkonstruován podle současného stavu technických znalostí a podle uznávaných bezpečnostně-technických pravidel. Přesto se mohou při práci objevit některá zbytková rizika.
- Při neodborném vedení opracovávaného předmětu hrozí nebezpečí poranění prstů a rukou běžícím pilovým pásem.
- Hrozí nebezpečí poranění vyvrstěným kusem dřeva při jeho nesprávném držení nebo vedení, jako při práci bez dorazu.
- Hrozí nebezpečí poškození zdraví dřevěnými pilinami nebo třískami. Je bezpodmínečně nutné nosit osobní ochranné pomůcky, jako jsou ochranné brýle. Použijte odsávací zařízení!
- Poranění způsobená vadným pilovým pásem. Pravidelně kontrolujte, zda není pilový pás poškozen.
- Nebezpečí poranění prstů a rukou při výměně pilového pásu. Noste vhodné pracovní rukavice.

- Nebezpečí poranění nabíhající pilovým pásem při zapnutí stroje.
- Ohrožení elektrickým proudem při použití nesprávných elektrických přírodních vedení.
- Ohrožení zdraví běžícím pilovým pásem v případě dlouhých vlasů a volného oblečení. Noste osobní ochranné prostředky, jako sítku na vlasy a těsně přiléhající pracovní oblečení.
- Kromě toho mohou existovat i při dodržení všech preventivních opatření rizika, která nejsou zřejmá.
- Zbytková rizika lze minimalizovat, jsou-li společně dodržovány
- ‚Bezpečnostní pokyny‘, ‚Použití k určenému účelu‘, jakož i ‚Návod k obsluze‘.

Nastavení

Připravte si pracovní místo, kde bude stroj umístěn. Zajistěte si dostatek místa, abyste mohli bezpečně a správně pracovat. Tento stroj je navržen pro práci v uzavřených místnostech a musí být stabilně postaven na pevné zemi. Stabilitu zajišťují 4 šrouby kterými je stroj připevněn k zemi.(Obr 14)

Přeprava

Stroj může být přepravován pouze s vhodnými přemístovacími zařízeními (jeřáb, vysokozdvíhací vozík). Připojovací místo pro lano (jeřáb) je na horním pásu tvořící skříň kola.

BASA3(1901503901) / BASA3(1901503902)	
ROZSAH DODÁVKY	Pásová pila
	Řezný stůl
	Podélná zarážka
	Přípojka k lapači nečistot
	Návod k obsluze
	Posuvník
	Šestihřanný klíč SW 10/13
	Šestihřanná nástrčná hlava pro klíč SW 4/SW 5
	Taška s doplňky
TECHNICKÉ PARAMETRY	
Šířka průchodu	306 mm
Výška průchodu	205 mm
Rozměry stolu	400 x 548 mm
Rychlost řezání	370 – 750 m/min
Délka pásu pily	2360 mm
Výška k stolu	490 mm
Výška k stolu i se spodním rámem	1025 mm
Celková výška i se spodním rámem	1125 mm
Celková výška bez spodního rámu	1655 mm
Celková šířka	900 mm

Celková hloubka	540 mm	
Rozsah natočení stolu	-8° – +45°	
Celková váha bez spodního rámu	69 kg	
Celková váha se spodním rámem	79 kg	
Motor		
Motor	Střídavý proud 230-240V	Vicéfázový 400V 3phase
Příkon P1 (kW)	0,8kW (S1) 1,1 kW (S6 40%)	0,7kW (S1) 1,1kW (S6 40%)
Výkor P2 (kW)	0,56 kW (S1) 0,74kW (S6 40%)	0,48 kW (S1) 0,77kW (S6 40%)

Hlukové parametry

Výsledné hodnoty hluku jsou určovány v souladu s normou EN 23746 pro hladiny hluku a v souladu s normou EN 31202.(součinitel korekce je vypočítaný shodně s dodatkem A.2 normy EN 31204) hladina hluku na pracovištích která je uvedena dále, je založena na podmínkách uvedených v ISO 7904 dodatek A.

Hladina hluku v dB

Běh naprázdno LWA = 80,3 dB(A)

Běh se zátěží LpAeq = 100,2 dB(A)

Hladina hluku na pracovišti v dB

Běh naprázdno LpAeq = 64,1 dB(A)

Běh se zátěží LpAeq = 82,9 dB(A)

Nejistota měření K = 4 dB platí pro zmírněné hodnoty emisí

Popis Stroje

Díky zdokonalenému designu tento stroj nabízí všestranné možnosti dílenského zpracování dřeva a umělých hmot. Horní a dolní kolo pro pás pily je chráněno pevným kloubovým krytem. Abyste mohli otevřít kryt, musí být stroj vypnut. Opětovné spuštění stroje je umožněno až po zavření krytu. Neřezná část pásu pily nad pracovním stolem je chráněna krytem, který je připevněn na vodítko pily. Je to druhá ochrana proti nepozornému otevření horního kloubového krytu. Pod pracovním stolem je neřezná část pily chráněna pevným krytem. Otočný rozsah stolu pily je od -20° to +47° což dává všestranné možnosti při řezání.

- Podélné řezy
- Příčné řezy
- Úhlopříčné řezy
- Zaoblené a nepravidelné řezy
- Řezy pro čepy
- Okrajové řezy čtvercových trámů

Podívejte se též na rady k práci v návodu k obsluze

Sestavení

Montážní nářadí

Inženýrský klíč SW 10/13

Z důvodu technický obtíží při balení není stůl, madlo a ovládací kolečko dodáváno sestavené.

Montáž spodního rámu, Obr. 1.1

1. Umístěte za stroj dřevěný blok a potom opatrně otočte stroj tak, aby základní deska ležela na podlaze.
2. Přišroubujte k základní desce na volno patku rámu pomocí 12 šroubů (M6 x 12).
3. Vložte střední spodní část a na volno zašroubujte 8 šroubů (M6 x 12), aby došlo k upevnění této části.
4. Nasadte krytky na patku rámu.
5. Přišroubujte montážní desky (1) pro rukojeť (2) na spodní část základní desky.
6. Položte první desku na vnější hranu a druhou desku položte na první rám.
7. Otočte stroj opět do původní polohy, proveďte jeho srovnání a utáhněte všechny šrouby.
8. Našroubujte přichytky koleček (3) na levé straně základny na patku základny a utáhněte šrouby rukou.
9. Zasuňte kolečka (4) a osy koleček (5) do přichytek koleček.
10. Axiálně zajistěte osu kolečka pomocí pojistného kroužku (6).
11. Utáhněte šrouby přichytek koleček.
12. Zatlačte přepravní rukojeť do montážních desek a otáčejte rukojetí, dokud nebude rukojeť zcela zatlačena.
13. Při přepravě vytahujte rukojeť pouze do takové polohy, ve které zadní šroub dosedne do blízkosti druhé montážní desky.
14. Přeprava je přípustná pouze v přímém směru po rovném povrchu.

Pozor! Bude-li stroj v šikmé poloze, může dojít k jeho převrácení.

Instalace stolu, Obr 1

1. Otevřete kryt skříně, a nastavte otočné části na 30°.
2. Sešroubujte stůl.
- 4 šestihřanné šrouby M 8 x 16
- 4 vějířové podložky A 8,4

Obr 2

Nastavte stůl do pozice 0° a dotáhněte upínací páku

Obr 3

Srovnejte stůl následujícím způsobem:

1. Položte rovné dřevo s délkou zhruba 50cm na stůl a položte jej proti stoupajícím a klesajícím částem pásu pily.
2. Položte úhelník proti hrazení dřeva a okraji rýhy stolu. Zarovnejte stůl a dotáhněte dva přední šestihřanné šrouby.
3. Uvolněte upínací páku otočné části otočením o čtvrt otočky a zatlačte zadní části vně. Dotáhněte dva zadní šestihřanné šrouby na stole. Toto by mělo zajistit hladkou otáčivost stolu.

Obr 4

1. Použijte seřizovací šroub na zadní straně stroje abyste srovnali stůl do pravého úhlu s pásem pily.
-Použijte úhelník-
2. Zajistěte seřizovací šroub pojistnou maticí a dotáhněte upínací páku.

Instalace podélného hrazení Obr 5

1. Zašroubujte 4 křídlové šrouby s podložkou pro každý šroub zhruba 5mm do stolu.(Obr 5.1)
2. Vložte vodítko do stolu kam až to půjde, a volně dotáhněte křídlové šrouby.
3. Připevněte na stůl otočnou část vodítka, pomocí 2 šroubů M6x12 a pojistných podložek (Obr. 5.2)
4. Dotáhněte křídlové šrouby.
5. Dejte podélnou zarážku na vodítko nalevo od pásu pily a upněte ji. Zarážka musí být paralelně se šterbinou ve stole. Pokud je potřeba oprava, uvolněte dva šrouby s válcovou hlavou (Obr. 5.3)

Instalace madla Obr 6

Madlo připevněte pomocí šestihřanné matice M8 a podložky 8 k předpínací pásu pily.

Instalace ovládacího kolečka Obr 7

Připevněte ovládací kolečko (ø 120 mm) pomocí šestihřanné matice M8 a podložky 8 abyste mohli postupně regulovat rychlost stavítka

⚠ Počáteční Operace

Projděte si prosím následující pokyny před zkušebním provozem. Všechny ochrany a kryty musí být připevněny.

Obr 8

Povolte a odejměte pás pily. Vložte nový pás pily a jemně ho napněte. Otáčejte pásem manuálně v řezném směru a přitom kontrolujte a nastavte konečné napětí pásu pily. Napětí pásu závisí na jeho šířce. Široké pásy se musí napínat více než pásy úzké. Pokud napnete pás nadměrně, může dojít k jeho předčasnému přetržení.

Korekce stran Obr 9

1. Pás pily by měl běžet ve středech kol pásu.
2. Otáčejte vrchním kolem pásu ručně, a nastavte si korekci stran s použitím madla (1).
3. Dotáhněte matici s vroubkovaným povrchem aby jste dokončili nastavení.

Regulace rychlosti Obr 10

Ovládací kolečko používejte jen pokud je stroj v chodu, jinak může dojít k poškození stroje. Pokud kolečkem otáčíte ve směru hodinových ručiček, rychlost se snižuje, otáčením v opačném směru se rychlost zvyšuje.

Rozsah otáček:

Minimální rychlosti 370 m/min.

Pro zpracování hliníku, mosazi, mědi, duroplastu a tak i tvrdých syntetických materiálů

Minimální rychlosti 750 m/min.

Pro zpracování dřeva.

Vodítko pilového pásu Obr 9

Horní vodítko pilového pásu můžete nastavit až do výšky 205 mm (3). Nejbezpečnější a precizní práci zajistí nejmenší vzdálenost mezi vodítkem a obrobkem.

Protitlakové ložisko Obr 11

Protitlakové ložisko (1) pohlcuje tlak, který vyvíjí podávající obrobek. Nastavte vrchní a dolní protitlaková ložiska tak aby se mírně odrážely od pásu pily.

Vodící válečky Obr 11

Nastavte vrchní a spodní vodící válečky (2) na průměrnou šířku pásu. Čelní hrany válečků se mohou maximálně rozšířit až do počátku řezné plochy (počátek zubů) pásu pily. Pokud se vodící válečky mírně dotýkají pásu pily upevněte pozici válečků vroubkovaným šroubem.

Pás pily se nesmí zanést!

Poznámky k práci

- Následující doporučení jsou příklady z bezpečného používání pásové pily. (viz str 13)
- Následující metody bezpečné práce by měly napomoci Vaší bezpečné práci. Nemohou být však aplikovány pro úplně každý případ. Metody nepočítají se všemi podmínkami a stavy a musí proto být implikovány opatrně.
- Stroj připojte k lapači nečistot pokud pracujete v uzavřených místnostech. Pro práci v komerčních prostorech musí být použit sací zařízení, které vyhovuje komerčním předpisům
- Pokud stroj nepracuje povolte pás pily (po skončení předchozí práce). Ke stroji připevněte oznámení, že se pás musí před prací napnout. (pro dalšího uživatele)
- Nepoužité pásy pily skladujte bezpečně na suchém místě. Před tím, než je použijete, je zkontrolujte kvůli poškození a chybějícím zubům. Nepoužívejte poškozené pásy!
- Při manipulaci s pásy používejte rukavice.
- Před započetím práce musí být na stroji bezpečně připevněny všechny ochranné prvky a kryty.
- Pás pily nebo vodítko pásu pily nikdy nečistěte kartáčkem nebo škrabkou pokud pila běží. Pásy pokryté pryskyřicí (smůlou) snižují bezpečný chod pily a musí se pravidelně čistit.
- Pro Vaši osobní ochranu noste ochranné brýle a ochranu uší. Pokud máte dlouhé vlasy noste čepici nebo síťku na vlasy. Volné rukávy si vyhrňte po lokty.
- Vodítko pásu pily vždy umístěte tak blízko k obrobku jak to jen jde.
- Zajistěte si dostatečné osvětlení v pracovní oblasti a okolo stroje.
- Pro přímé řezy užívejte hrazení jako ochranu před uklouznutím nebo překlopením.
- Pokud ručně pracujete s úzkým obrobkem, použijte posuvník.
- Pro úhlopříčné řezy natočte si stolek do správné pozice a vedte po hrazení.

- Pro řezání čepů nebo řezání klínů nastavte pilu do plusové nebo minusové pozice. Zajistěte si dobré vedení obrobku.
- Pro obloukové a nepravidelné řezy tlačte obrobek rovnoměrně s použitím obou rukou. Obrobek držte v bezpečné vzdálenosti od pásu pily.
- Pro opakované obloukové nebo nepravidelné řezy použijte předlohu.
- Pokud řezáte kulatý obrobek zajistěte aby se nekutálel.
- Používejte měřidlo trámových řezů (speciální zařízení) pro bezpečné řezání trámů.
- Pro bezpečné řezání kulatých částí použijte kruhovou řeznou jednotku (speciální zařízení)

⚠ Údržba

Před tím než začnete seřizovat, čistit nebo opravovat stroj, vypněte motor a vyjměte zásuvku ze sítě a počkejte dokud se pás nezastaví.

Po opravách nebo údržbě musí být opět nainstalovány všechny ochrany a bezpečnostní prvky.

Zabudovaná kuličková ložiska není třeba udržovat.

Doporučení:

1. Lehce přemazejte otočné části stolu a ohyb napínacího zařízení.
2. Pravidelně čistěte pás pily. Dřevo pouští pryskyřici. Doporučujeme její odstranění pomocí koncentráту PHARMOL HEK, vyr. č. 61009700.
3. Pravidelně kontrolujte vodící válečky a protitlaková ložiska. Pokud je to nutné, rozeberte je a namažte nebo vyměňte vadné části. Poté znovu nastavte.
4. Vyměňte opotřebenou stolní šterbiny (vyr. č. 73240034)
5. Ujistěte se že je stůl vždy bez pryskyřice (smůly).
6. Pravidelně přemazávejte ložiska ovládacího kolečka.

Service information

Je třeba dbát na to, že u tohoto přístroje podléhají následující díly opotřebením přiměřenému použití nebo přirozenému opotřebením, resp. jsou potřebné jako spotřební materiál.

Rychle opotřebitelné díly*: Uhlíkové kartáče, pilový list, stolní vložky; klínový řemen

* není nutně obsaženo v rozsahu dodávky

⚠ Připojení k elektrické síti

Instalovaný elektrický motor je dodáván plně funkční a připravený k činnosti.

Elektrické připojení splňuje platné požadavky norem VDE a DIN.

Připojení k elektrické síti u zákazníka a jakékoliv prodlužovací kabely musí splňovat tyto předpisy.

Úpravy, opravy a údržbu na elektrické jednotce může provádět pouze kvalifikovaný elektrikář.

Důležité poznámky:

Elektrický motor je navržen pro pracovní mód S1.
V případě přetížení motoru se motor automaticky vypne.
Po době nutné k ochlazení je možné jej opět uvést do chodu. Tato doba se může lišit.

Poškozené kabely elektrického vedení

U přípojovacích kabelů se často poškozuje izolace.
Toto může být způsobeno:

1. Místa se zvýšeným tlakem, zvláště pokud je kabel veden přes okna nebo spárou ve dveřích
2. Kroucením, které je způsobeno nesprávným zacházením nebo svazováním kabelů.
3. Zářezů způsobené přejetí.
4. Poškození izolace způsobené vytahováním kabelu ze zásuvek ve zdi.
5. Trhliny v izolaci způsobené stárnutím.

Takto poškozené kabely se nesmí používat, protože tyto poškození je činí velmi nebezpečnými.

Přípojovací kabely pravidelně kontrolujte. Když je kontrolujete, ujistěte se, že nejsou zapojeny v elektrické síti.

Prodlužování kabely musí splňovat příslušné normy VDE a DIN. Používejte pouze kabely označené H 07 RN. Je požadováno označení spojovacích kabelů typovou specifikací.

Motor na střídavý proud Obr 12 BASA3 (1901503901)

1. Výrobek napájejte ze sítě s parametry 230 V/50 Hz.
2. Prodlužovací kabel delší 25m musí mít v průřezu- 1,5mm². Delší kabel min. 2, 5 mm².
3. Přívod elektřiny je chráněn max. 16 A.

Třífázový motor Obr 13 BASA3 (1901503902)

1. Síťového napětí musí být 400 V / 50 Hz.
2. Síťová přípojka a prodlužovací kabel musí být = 3P + N + SL 5-core.
3. Prodlužovací kabel musí mít v průřezu min. 1,5mm².
4. Přívod elektřiny musí být chráněn 16 A.
5. Po zapojení stroje zkontrolujte směr rotace. Případně změňte polaritu v zástrčce.

V případě dalších požadavků a dotazů uvádějte následující

informace:

- Výrobce motoru
- Vstupní proud motoru
- Data z výrobního štítku
- Data ze štítku u vypínání stroje

Jestli hodláte motor vrátit, musí být dodán s celou poháněcí soustavou a vypínačem.

Speciální zařízení

Cross cutting jig		7312 0025
Kruhová řezná jednotka	}	
Zarážka ostří		7319 0710
Zařízení na broušení pásu		
Spodní rám pro stoly		7319 0709
Automatický startér,	typ ALV 2	7910 4010
	typ ALV 10	7910 4020

Pásy pily:

Na dřevo		
12/0.5/2360 mm, 4 zuby na palec		7319 0701
Standardní pás pily		
15/0.5/2360 mm, 4 zuby na palec		7319 0704
Pro přímé řezy s podélnou zarážkou		

Pro dřevo a syntetický materiál :

6/0.5/2360 mm, 6 zubů na palec		7319 0702
Soustružení s malým poloměrem 25 mm		
12/0.5/2360 mm, 6 zubů na palec		7319 0705
Přesné řezání		

Odlíšné materiály:

Dřevo, syntetické materiály, kovy		
3.5/0.5/2360 mm, 14 zubů na palec		7319 0706
Velmi jemné řezy, velmi malé poloměry		
Neželezné materiály do 10 mm		
6/0.65/2360 mm, 22 zubů na palec		73190707
Přímé řezy a soustružení		

Syntetické materiály, neželezné materiály

6/0.65/2360 mm, 10 zubů na palec		73190703
----------------------------------	--	----------

Syntetické materiály, neželezné kovy nad 15 mm

12/0.65/2360 mm, 10 zubů na palec		73190708
Rovné řezy a velké poloměry > 60 mm		

Odstraňování závad

Závada	Možná příčina	Odstranění
Motor nespouští	<ul style="list-style-type: none"> a) žádný proud b) spínač, kondenzátor c) vadné elektrické prodlužovací d) Nesprávná spojovací potrubí 3 ~ 400 V motor 	<ul style="list-style-type: none"> a) Zkontrolujte síťovou pojistku b) Ujistěte se, že kvalifikovaný servis c) Kontrola dělicí, a pokud je to nutné, vyměňte d) Připojně vedení 5-žilové, při průřezu 1,5mm²
Nesprávný směr otáčení motoru	nesprávné připojení	Změňte směr otáčení na konektoru CEE
Pilový pás běží nepravidelně	<ul style="list-style-type: none"> a) Nesprávně nastavené vedení b) Nesprávný pilový pás 	<ul style="list-style-type: none"> a) Nastavit vedení pilového pásu podle návodu k obsluze b) Zvolit pilový pás podle návodu k obsluze
Spálené fleky na dřevě při práci	<ul style="list-style-type: none"> a) Tupý pilový pás b) Nesprávný pilový pás 	<ul style="list-style-type: none"> a) Vyměnit pilový pás b) Zvolit pilový pás podle návodu k obsluze
Pilový pás sa pri práci zasekáva	<ul style="list-style-type: none"> a) Tupý pilový pás b) Pilový pás má usadeniny živice c) Nesprávne nastavené vedenie 	<ul style="list-style-type: none"> a) Vymeniť pilový pás b) Vyčistiť pilový pás c) Nastaviť vedenie pilového pásu podľa návodu na obsluhu

Uwagi ogólne

1. Po rozpakowaniu sprawdź wszystkie części, czy nie zostały one uszkodzone podczas transportu. O wszelkich uszkodzeniach natychmiast poinformuj dostawcę.
2. Późniejsze reklamacje nie będą uwzględniane.
3. Upewnij się, czy dostawa jest kompletna.
4. Przed uruchomieniem zapoznaj się z maszyną, dokładnie czytając niniejsze instrukcje.
5. Jako części zużywalne lub zamiennie stosuj tylko oryginalne akcesoria scheppach. Części zamienne możesz otrzymać od swojego dealera scheppach.
6. 6Przy zamawianiu podaj numer katalogowy części oraz typ i rok produkcji maszyny.

Drogi kliencie

Życzymy Ci wiele przyjemności i sukcesów dzięki Twojej nowej maszynie scheppach.

UWAGA:

Zgodnie z obowiązującymi zasadami dotyczącymi odpowiedzialności za wyrób producent nie ponosi odpowiedzialności za uszkodzenie tego urządzenia oraz uszkodzenie spowodowane przez to urządzenie, które powstało w wyniku:

1. Niewłaściwego obchodzenia się,
2. Postępowania niezgodnie z Instrukcją Obsługi,
3. Napraw wykonywanych przez osoby nieupoważnione,
4. Instalowania i stosowania wszelkich części, które nie są oryginalnymi częściami scheppach.
5. Niewłaściwego użytkowania i zastosowania,
6. Uszkodzenia układu elektrycznego powstałego wskutek nieprzestrzegania obowiązujących odpowiednich dyrektyw i przepisów VDE 0100, DIN 57113/VDE 0113.

⚠ Zalecamy przeczytanie wszystkich instrukcji obsługi przed uruchomieniem urządzenia.

Niniejsze instrukcje obsługi pomogą ci poznać twoją maszynę i wykorzystać ją do właściwych zastosowań. Instrukcje obsługi zawierają ważne uwagi, jak pracować na maszynie bezpiecznie, fachowo i ekonomicznie, oraz jak uniknąć niebezpieczeństw, zaoszczędzić kosztów napraw, zmniejszyć czas przestoju oraz zwiększyć niezawodność i przedłużyć czas eksploatacji maszyny. Poza przestrzeganiem wymagań bezpieczeństwa zawartych w niniejszych instrukcjach obsługi, należy również przestrzegać stosownych przepisów krajowych. Instrukcje obsługi powinny być zawsze w pobliżu maszyny. Włóż je do plastikowych teczek, aby zabezpieczyć je przed zabrudzeniem i wilgocią. Każdy operator przed rozpoczęciem pracy musi je przeczytać i sumiennie stosować. Na tej maszynie mogą pracować jedynie osoby, które zostały przeszkolone w użytkowaniu maszyny oraz zostały poinformowane o różnych niebezpieczeństwach związanych z pracą na tej maszynie. Musi być przestrzegane wymaganie dotyczące minimalnego wieku operatora.

Poza przestrzeganiem wymagań zawartych w niniejszych instrukcjach obsługi oraz stosownych przepisów krajowych, należy przestrzegać ogólnie uznanych zasad technicznych dotyczących pracy na maszynach do obróbki drewna.

⚠ Za pomocą takiego znaku w niniejszych instrukcjach obsługi oznaczono miejsca, które muszą być wykonane ze względów bezpieczeństwa.

⚠ Instrukcje dotyczące bezpieczeństwa

- Proszę przekazać uwagi oraz instrukcje dotyczące bezpieczeństwa wszystkim, którzy pracują na tej maszynie.
- Personel, który ma wykonywać prace na tej maszynie musi przed rozpoczęciem pracy przeczytać instrukcje obsługi, a w szczególności rozdział dotyczący bezpieczeństwa. Na czytanie instrukcji po rozpoczęciu pracy jest za późno. Dotyczy to zwłaszcza osób pracujących na maszynie okazjonalnie, np. podczas nastawiania lub konserwacji.
- Stosuj się do wszystkich instrukcji dotyczących bezpieczeństwa oraz ostrzeżeń dołączonych do maszyny.
- Dopilnuj, aby te instrukcje i ostrzeżenia dołączone do maszyny były zawsze kompletne i doskonale czytelne.
- Sprawdź wszystkie przewody zasilające. Nie stosuj przewodów uszkodzonych.
- Upewnij się, czy maszyna stoi stabilnie na pewnym gruncie.
- Zapewnij odpowiednie oświetlenie miejsca pracy i powierzchni wokół maszyny.
- Uważaj przy pracy. Przy obracających się narzędziach tnących istnieje zagrożenie dla palców i rąk.
- Przy pracy na maszynie wszystkie mechanizmy zabezpieczające i pokrywy muszą być zamontowane.
- Jeśli maszyna jest podłączona do zasilania, to w pobliżu nie powinny znajdować się dzieci.
- Osoby obsługujące powinny mieć co najmniej 18 lat. Praktykanci powinni mieć co najmniej 16 lat i mogą pracować na maszynie wyłącznie pod nadzorem osoby dorosłej.
- Osoby pracujące na maszynie nie mogą odrywać się od pracy.
- Przestrzeń robocza maszyny musi być wolna od wiórów i odpadów drzewnych.
- Noś tylko dopasowane ubrania. Zdejmij pierścionki, bransolety i inną biżuterię.
- Przy pracy noś zawsze okulary ochronne.
- Aby zabezpieczyć długie włosy, noś czapkę lub siatkę na włosy.
- Aby wymienić taśmę piły, włóż odpowiednie rękawiczki.
- Przy pracy na pilarsce nie używaj rękawic roboczych.
- Zachowuj właściwą prędkość obrotową ustawioną na maszynie.
- Nie wolno usuwać mechanizmów zabezpieczających ani ich unieruchamiać.
- Czyszczenie, wymianę części, kalibrację i ustawienia maszyny można wykonywać wyłącznie przy wyłączonym silniku. Wyjmij wtyczkę zasilającą i zaczekaj, aż obracające się narzędzie całkowicie się zatrzyma.

- Połączenia i naprawy instalacji elektrycznej mogą być wykonywane tylko przez wykwalifikowanego elektryka.
- Po zakończeniu procedur związanych z naprawą i konserwacją wszystkie urządzenia ochronne oraz zabezpieczające muszą zostać ponownie zamontowane.
- Przy naprawie jakichkolwiek usterek wyłącz maszynę i wyjmij wtyczkę zasilającą.
- Stosuj odciąg wiórów i pyły drzewnego. Prędkość prądu powietrza przy złączu ssącym powinna wynosić 20 m/s.
- Przed uruchomieniem maszyny sprawdź przewodnik i naciąg piły taśmowej.
- Nie używaj wyszczerbionych ani odkształconych pił taśmowych.
- Jeżeli otwór na piłę zostanie zużyty, to wkładka stołu musi zostać wymieniona.
- Przy cięciu okrągłego drewna upewnij się, że element obrabiany się nie obraca.
- Przy cięciu ciężkich lub niewygodnych elementów do podparcia stosuj odpowiednie środki pomocnicze (stojak rolkowy jako akcesoria specjalne).
- Przewodnik górny piły taśmowej umieść możliwie najbliżej elementu obrabianego.
- Przy pochylonej płycie stołu zamocuj stop wzdłużny na dolnej połowie płyty stołu.
- Po wyłączeniu nie hamuj piły taśmowej za pomocą naciśnięcia bocznego.
- Zakleszczony element obrabiany wyjmij tylko przy wyłączonym silniku i nieruchomej taśmie piły.
- Jeśli nawet tylko niewielkie zmiany miejsca są przewidywane, odłącz zasilanie zewnętrzne maszyny lub zakładu. Przed ponownym oddaniem do eksploatacji, właściwie podłącz maszynę do sieci zasilającej.
- Jeśli opuszczasz miejsce pracy, wyłącz silnik. Wyjmij wtyczkę zasilającą.

Ostrzeżenie! Niniejsze narzędzie elektryczne wytwarza podczas pracy pole elektromagnetyczne. Pole to może w pewnych okolicznościach wpływać negatywnie na aktywne lub pasywne implanty medyczne. W celu zmniejszenia ryzyka poważnych lub śmiertelnych obrażeń, osobom z implantami medycznymi przed użyciem narzędzia elektrycznego zalecamy konsultację z lekarzem i producentem.

⚠ Użytkuj tylko legalnie

Maszyna odpowiada obowiązującym wytycznym maszynowym EC jak również wszystkim odpowiednim wytycznym dla każdej maszyny.

- Przed rozpoczęciem pracy wszystkie urządzenia zabezpieczające i ochronne muszą być zamontowane.
- Maszyna jest zaprojektowana do obsługi przez jedną osobę. Operator jest odpowiedzialny za wszystkie inne osoby pozostające w przestrzeni roboczej.
- Stosuj się do wszystkich instrukcji dotyczących bezpieczeństwa oraz ostrzeżeń dołączonych do maszyny.
- Dopilnuj, aby te instrukcje i ostrzeżenia dołączone do maszyny były zawsze kompletne i doskonale czytelne.

- Pilarka taśmowa wraz z dostarczonymi narzędziami i akcesoriami jest zaprojektowana wyłącznie do obrabiania drewna, materiałów podobnych do drewna, metali nieżelaznych i stali.
- Maksymalne wymiary obrabianych elementów nie mogą przekraczać rozmiaru stołu w wersji standardowej. Szerokość prześwitu: 306 mm, wysokość prześwitu: 160 mm.

- Przy większych wymiarach elementów obrabianych, które wymagają pochylania góry stołu należy używać przedłużenia stołu albo wspornika (akcesoria specjalne).
- Przy używaniu w pomieszczeniu zamkniętym maszyna musi być podłączona do wyciągu podciśnieniowego. Aby usunąć drzazgi lub trociny drzewne stosuj odciąg wiórów. Podtrzymująca prędkość przepływu musi wynosić 20 m/s, podciśnienie 860 Pa.
- Urządzenie włączające automatycznie scheppach jest dostępne jako akcesoria specjalne.

Typ ALV 2, Art. Nr 7910 4010 230 V / 50 Hz

Typ ALV 10, Art. Nr 7910 4020 400 V / 230 V / 50 Hz

- Wyciąg podciśnieniowy automatycznie włącza się po 2-3 sekundach opóźnienia po włączeniu obrabiarki. Pozwala to uniknąć przeciążenia bezpiecznika obwodu elektrycznego.
- Po wyłączeniu maszyny wyciąg podciśnieniowy działa jeszcze 3-4 sekundy, a następnie wyłącza się. Pozostały pył jest więc usuwany przez wyciąg podciśnieniowy, zgodnie z niemieckimi przepisami dotyczącymi materiałów niebezpiecznych. Ponieważ wyciąg podciśnieniowy działa tylko podczas pracy obrabiarki, powoduje to oszczędzanie zużycia energii elektrycznej oraz zmniejsza poziom hałasu.
- Przy pracy w obszarach komercyjnych musi być stosowany odciąg wiórów spełniający przepisy dotyczące stosowania w obszarach komercyjnych.
- Podczas pracy obrabiarki nie usuwać ani nie odłączać systemu wyciągu podciśnieniowego oraz systemu usuwania wiórów.
- Maszynę należy używać wyłącznie w stanie technicznym idealnym, zgodnie z jej przeznaczeniem oraz zgodnie z zaleceniami przedstawionymi w instrukcji obsługi i tylko przez osoby zdające sobie sprawę z niebezpieczeństwa, które są w pełni świadome ryzyka występującego przy pracy na tej maszynie. Wszelkie nieprawidłowości w funkcjonowaniu, zwłaszcza te, które wpływają na bezpieczeństwo maszyny, powinny być więc natychmiast usuwane.
- Instrukcje producenta dotyczące bezpieczeństwa, pracy i konserwacji, jak również dane techniczne uzyskane z kalibracji oraz wymiary muszą być przestrzegane.
- Należy również przestrzegać odpowiednie przepisy dotyczące zapobiegania wypadkom, oraz inne, ogólnie znane zasady bezpieczeństwa technicznego.
- Maszyna może być używana, konserwowana i obsługiwana tylko przez osoby przeszkolone i zaznajomione z jej działaniem oraz z procedurami. Samowolne zmiany wprowadzone w maszynie zwalniają producenta z wszelkiej odpowiedzialności za jakiegokolwiek powstałe szkody.

- Maszyna może być używana tylko z oryginalnymi akcesoriami oraz z oryginalnymi narzędziami wyprodukowanymi przez producenta.
- Każde inne użytkowanie jest bezprawne. Producent nie jest odpowiedzialny za wszelkie szkody powstałe wskutek bezprawnego użytkowania; odpowiedzialność za ryzyko ponosi wyłącznie użytkownik.

⚠ Ryzyko rezydualne

Maszyna została zbudowana z wykorzystaniem nowoczesnych technologii zgodnie z uznanymi zasadami bezpieczeństwa. Niektóre pozostałe zagrożenia mogą jednak nadal istnieć.

- Ryzyko obrażeń palców i dłoni przez obracający się brzeszczot w wyniku niewłaściwego obchodzenia się z obrabianym materiałem.
- Niebezpieczeństwo obrażeń przez miotający się obrabiany materiał z powodu nieprawidłowego użytkowania np. praca bez popychacza.
- Ryzyko uszkodzenia zdrowia z powodu pyłu drzewnego i wiórów drzewnych. Noś odzież ochronną, taką jak okulary. Używaj wyciągu.
- Niebezpieczeństwo obrażenia na skutek wady brzeszczotu. Regularnie sprawdzaj brzeszczot pod kątem defektów.
- Ryzyko obrażeń palców i dłoni, podczas zmiany brzeszczotu. Noś odpowiednie rękawice.
- Niebezpieczeństwo obrażeń na skutek rozruchu brzeszczotu podczas włączania maszyny.
- Zastosowanie nieprawidłowych lub uszkodzonych przewodów sieciowych może prowadzić do obrażeń spowodowanych przez energię elektryczną.
- Noś ubrania ściśle przylegające. Zdejmij pierścionki, bransoletki i inną biżuterię.
- Noś czapkę lub siatkę do ochrony długich włosów.
- Nawet wtedy, gdy podejmowane są wszelkie środki bezpieczeństwa, niektóre pozostałe zagrożenia, które nie zostały jeszcze uwidocznione, mogą nadal występować.
- Pozostałe zagrożenia mogą zostać zminimalizowane zgodnie ze wskazówkami w "Uwagi dotyczące bezpieczeństwa", "Użytkowanie zgodne z przeznaczeniem" oraz w całej instrukcji obsługi.

Zainstalowanie:

Przygotuj miejsce, gdzie maszyna ma być umieszczona. Zapewnij odpowiednie pomieszczenie zapewniające bezpieczną pracę, bez wadliwego działania. Maszyn jest zaprojektowana do pracy w pomieszczeniu zamkniętym i musi być umieszczona stabilnie na wytrzymałym poziomym podłożu. Stabilność zapewnia przymocowanie do podłoża za pomocą 4 śrub (Rys. 14).

Transport:

Maszyna może być transportowana tylko za pomocą odpowiednich urządzeń (dźwig, podnośnik widłowy). Miejsce podłączenia liny (dźwigu) jest na górze szafki koła pasowego.

⚠ Za pomocą takiego znaku w niniejszych instrukcjach obsługi oznaczono miejsca, które muszą być wykonane ze względów bezpieczeństwa.

BASA3(1901503901) / BASA3(1901503902)

Zakres dostawy	Pilarka taśmowa	
	Stół pilarki	
	Stop wzdłużny	
	Złącze worka na wióry	
	Popychacz	
	Torba z akcesoriami	
	Klucz oczkowy sześciokątny SW 10/13	
	Klucz nasadowy sześciokątny SW 4/ SW 5	
	Instrukcje obsługi	
Długość prześwitu	306 mm	
Szerokość prześwitu	205 mm	
Rozmiar stołu	400 x 548 mm	
Prędkość cięcia	370 – 750 m/min	
Długość brzeszczotu	2360 mm	
Wysokość górnej powierzchni stołu	490 mm	
Wysokość górnej powierzchni stołu z podstawą	1025 mm	
Wysokość całkowita bez podstawy	1125 mm	
Wysokość całkowita z podstawą	1655 mm	
Szerokość całkowita	900 mm	
Głębokość całkowita	540 mm	
Zakres pochylania stołu	-8° – +45°	
Ciężar całkowity bez podstawy	69 kg	
Ciężar całkowity z podstawą	79 kg	
Motor		
Silnik elektryczny	Prąd przemienny 230-240V	Prąd wirowy 400V 3phase
Moc znamionowa P1 (kW)	0,8kW (S1) 1,1 kW (S6 40%)	0,7kW (S1) 1,1kW (S6 40%)
Moc wyjściowa P2 (kW)	0,56 kW (S1) 0,74kW (S6 40%)	0,48 kW (S1) 0,77kW (S6 40%)

Parametry hałasu

Wartości emisji hałasu określone dla poziomu hałasu zgodnie z EN 23746 oraz dla poziomu hałasu w miejscu pracy zgodnie z EN 31202 (współczynnik korekcyjny k3 obliczono zgodnie z Załącznikiem A.2 normy EN 31204), w oparciu o warunki pracy wyszczególnione w normie ISO 7904 Załącznik A, są następujące

Poziom hałasu w dB

Bieg jałowy LWA = 80,3 dB(A)

Praca LWA = 100,2 dB(A)

Poziom hałasu w miejscu pracy w dB

Bieg jałowy LpAeq = 64,1 dB(A)

Praca LpAeq = 82,9 dB(A)

Niepewność pomiarowa wyżej podanych wartości emisji hałasu wynosi K = 4 dB.

Opis maszyny

Perfekcyjnie zaprojektowana maszyna ma wszechstronne zastosowanie w warsztacie przy przetwórstwie drewna i tworzyw sztucznych.

Górne i dolne koło pasowe jest zabezpieczone przez stałą osłonę i przegubową pokrywę. Przy otwarciu pokrywy maszyna wyłącza się. Ponowne włączenie jest możliwe tylko przy zamkniętej pokrywie. Nie tnąca część brzeszczotu powyżej blatu stołu jest zakryta osłoną zamocowaną do prowadnicy brzeszczotu, która została zabezpieczona przed przypadkowym otwarciem przez stałą osłonę górnego koła pasowego. Nie tnąca część brzeszczotu poniżej blatu stołu jest zabezpieczona przez stałą pokrywę.

Zakres pochylania stołu od -20 do +47o pozwala na wszechstronne możliwości cięcia.

- Cięcia wzdłużne
- Cięcia poprzeczne
- Cięcia ukosowe
- Cięcia krzywizn i nieregularności
- Cięcia wczepów płetwiastych oraz wypustów
- Cięcia krawędzi kwadratowych belek

Proszę również przeczytać wskazówki dotyczące operacji w instrukcji obsługi.

Montaż

Narzędzia do montażu

1 klucz maszynowy SW 10/13

Ze względu na technikę pakowania, blat stołu, uchwyt i kółko ręczne nie są zmontowane.

Instalacja dolnej ramy, Rys. 1.1

1. Umieścić drewniany klocek maszynę, a następnie ostrożnie obrócić maszynę tak, że płyta leżącego na podłodze.
2. Przykręcić płytę w piątce ramy 12 za pomocą śrub (M6 x 12).
3. Włożyć dolną część środkowej i otworzyć dokręcić 8 śrub (M6 x 12) w celu utrwalenia tej sekcji.

4. Umieścić pokrywę na ramie stóp.
 5. Złączyć płyty mocujące (1) do uchwytu (2) do dolnej części podstawy.
 6. Umieszczenie pierwszej płyty na zewnątrz krawędzi płyty, a drugie miejsce w pierwszej ramce.
 7. Wyłączyć urządzenie z powrotem do pozycji wyjściowej, wyrównaj je i dokręć wszystkie śruby.
 8. Śrubowe koła wsporcze (3) po lewej stronie podstawy stopy na bazie i dokręć śruby ręcznie.
 9. Wcisnąć pokrętkę (4), a na osi koła (5), do zacisków kół.
 10. Osiowo zabezpieczyć oś koła z pierścieniem blokującym (6).
 11. Dokręć koła złączne.
 12. Wciśnij uchwyt do płytek montażowych transportowych i przekręć klamkę, aż uchwyt jest całkowicie wciśnięty.
 13. Uchwyty podczas transportu tylko w położeniu, w którym tylny sworzeń opiera się o zamknięcie drugą płytkę montażową.
 14. Transport jest dozwolone tylko w linii prostej na płaskiej powierzchni.
- Uwaga! Jeśli maszyna na skos, może to spowodować najazdu.

Instalacja blatu stołu, Rys. 1

1. Otwórz pokrywę skrzynki i ustaw segment obrotowy na 30o.
2. Śruby blatu stołu są luzem
- 4 śruby z łbem walcowym z gniazdem sześciokątnym M8x16
- 4 nakrętki sześciokątne A 8,4

Rys. 2

Obróć blat stołu do położenia 0o, dociśnij dźwignię dociskową.

Rys. 3

Blat stołu ustaw w linii w następujący sposób:

1. Połóż prostą drewnianą przykładnicę o długości około 50 cm na stole i oprzyj ją o część tnącą i przeciwną brzeszczotu piły taśmowej.
2. Połóż kwadrat ustalający naprzeciw przykładnicy oraz krawędzi rowka stołu. Ustaw w linii stół i zamocuj dwie przednie śruby z łbem walcowym z gniazdem sześciokątnym do stołu.
3. Zwolnij dźwignię dociskową segmentu obrotowego obracając o ćwierć obrotu i wyciągnij tylny segment na zewnątrz i zamocuj dwie tylne śruby z łbem walcowym z gniazdem sześciokątnym do stołu. W ten sposób uzyskałeś możliwość łagodnego pochylania.

Rys. 4

1. Do ustawienia stołu w linii i pod kątem prostym do brzeszczotu piły taśmowej użyj śrubę nastawczą z tyłu maszyny.
- Użyj kwadrat ustalający -
2. Zablokuj śrubę nastawczą nakrętką zabezpieczającą i dociśnij dźwignię dociskową.

Instalacja stopu wzdłużnego, Rys. 5

1. Wkręć 4 śruby skrzydełkowe, każda z podkładką ustalającą, około 5 mm w blat stołu (Rys. 5.1).
2. Włóż rurę prowadzącą do stołu aż do stopu i poluzuj zakręcone śruby skrzydełkowe
3. Zamocuj obrotową część rury prowadzącej do stołu za pomocą dwóch śrub M6x12 i podkładki blokującej (Rys. 5.2).
4. Dokręć śruby skrzydełkowe.
5. Połóż stop wzdłużny na rurze prowadzącej po lewej stronie brzeszczotu piły taśmowej i zaciśnij go. Rura stopu musi być równoległa do rowka stołu. Korektę można przeprowadzić przez poluzowanie dwóch śrub z łbem walcowym z gniazdem sześciokątnym (Rys. 5.3).
- 6.

Instalacja uchwytu, Rys. 6

Zamocuj uchwyt na urządzeniu napinającym pas za pomocą nakrętki M8 i podkładki 8.

Instalacja uchwytu, Rys. 7

Zamocuj kółko ręczne (Ø 120 mm) do stopniowej nastawy prędkości regulatora za pomocą nakrętki M8 i podkładki 8.

⚠ Operacje wstępne

Przed przystąpieniem do operacji wstępnych proszę przestrzegać instrukcji dotyczących bezpieczeństwa. Przy pracy na maszynie wszystkie urządzenia ochronne i pokrywy muszą być zainstalowane.

Rys. 8

Zwolnij i wyjmij brzeszczot piły taśmowej. Włóż nowy brzeszczot i napnij go nieco. Przekręć kółko ręczne w kierunku cięcia, równocześnie dokonując ostatecznego napięcia brzeszczotu. Napięcie zależy od szerokości brzeszczotu. Szerokie brzeszczoty piły taśmowej muszą być napinane mocniej niż wąskie. Nadmierne napięcie powoduje przedwczesne pęknięcie brzeszczotu.

Korekcja boczna, Rys. 9

1. Brzeszczot powinien pracować centralnie na kołach pasowych płaskich.
 2. Obróć górne koło pasowe ręcznie w kierunku cięcia i za pomocą uchwytu 1 dokonaj korekty bocznej.
- Po zakończeniu nastawy dokręć nakrętkę radełkowaną.

Regulacja prędkości, Rys. 10

Kółka ręcznego proszę używać wyłącznie podczas pracy urządzenia. W przeciwnym przypadku może nastąpić uszkodzenie urządzenia.

Obracając kółkiem ręcznym w prawo powoduje zmniejszenie prędkości. Obrót w przeciwnym kierunku powoduje wzrost prędkości w podanym niżej zakresie:

Prędkość minimalna 370 m/min.

Przy obrabianiu aluminium, mosiądzu, miedzi, tworzyw termoutwardzalnych, jak również twardych materiałów syntetycznych.

Prędkość maksymalna 750 m/min.

Przy obrabianiu drewna.

Prowadnik brzeszczotu piły taśmowej piły, Rys. 9

Możesz nastawić prowadnik górny brzeszczotu do wysokości elementu obrabianego wynoszącej 160 mm 3. Optymalne prowadzenie brzeszczotu i bezpieczną pracę zapewnia najmniejsza możliwa odległość do elementu obrabianego!

Podpora przeciwnaciskowa, Rys. 11

Podpora przeciwnaciskowa 1 absorbuje nacisk przesuwu elementu obrabianego.

Nastaw górną i dolną podporę przeciwnaciskową w taki sposób, aby one lekko uderzały o tył brzeszczotu.

Roleki prowadzące, Rys. 11

Nastaw górne i dolne roleki prowadzące 2 na odpowiednią szerokość brzeszczotu piły taśmowej. Przednie krawędzie rolek prowadzących mogą maksymalnie sięgać powierzchni stopy zęba brzeszczotu. Ustaw położenie rolek za pomocą śruby radełkowanej, tak aby roleki lekko dotykały brzeszczotu.

Brzeszczot nie może być hamowany!

Uwagi dotyczące pracy

Następujące zalecenia stanowią przykłady bezpiecznej pracy na pilarkach taśmowych. Patrz strona K4.

- W celu bezpieczeństwa należy zrozumieć następujące metody bezpiecznej pracy. Nie mogą być one kompletne i wyczerpujące dla każdego przypadku użycia. Nie mogą one omówić każdego możliwych warunków stwarzających zagrożenie i muszą być interpretowane ostrożnie.
- Przy pracy w zamkniętym pomieszczeniu podłącz maszynę do odciągu wiórów. Na obszarach komercyjnych należy stosować odciąg wiórów spełniający odpowiednie przepisy dotyczące obszarów komercyjnych.
- Poluzuj brzeszczot piły tarczowej, kiedy maszyna nie pracuje (np. po zakończeniu pracy). Dołącz notatkę dotyczącą napięcia brzeszczotu dla następnego użytkownika.
- Zbierz nieużywane brzeszczoty piły i przechowuj je bezpiecznie w suchym miejscu. Przed ich użyciem sprawdź, czy nie mają wad (zęby, pęknięcia). Nie stosuj wadliwych brzeszczotów!
- Przy manipulacjach brzeszczotem noś odpowiednio rękawiczki.
- Przed rozpoczęciem maszyny wszelkie urządzenia zabezpieczające i ochronne muszą być bezpiecznie zamontowane w maszynie!
- Nigdy nie czyść brzeszczotu ani prowadnika brzeszczotu trzymaną w ręku szczotką lub zgarniaczem, podczas gdy pilarka pracuje. Pokryte żywicą brzeszczoty pogarszają bezpieczeństwo pracy i muszą być czyszczone regularnie.
- Dla własnego zabezpieczenia noś okulary ochronne oraz ochronnik słuchu. Jeżeli masz długie włosy, noś siatkę na włosy. Luźne rękawy zawiń powyżej łokci.
- Przy pracy zawsze umieszczaj prowadnik brzeszczotu tak blisko elementu obrabianego, jak to możliwe.
- Zapewnij odpowiednie oświetlenie w obszarze roboczym oraz wokół maszyny.

- Zawsze stosuj ogranicznik przy prostym cięciu, aby zapobiec przechylaniu lub ślizganiu się elementu obrabianego.
- Jeśli obrabiasz elementy wąskie przy ręcznym podawaniu stosuj popychacz.
- Przy cięciach ukośnych, umieść stół pilarki w odpowiednim położeniu i prowadź element obrabiany przy ograniczniku.
- Przy cięciu wczepów i wypustów płetwiastych albo klinów przechyl stół pilarki do położenia plus lub minus. Zapewnij bezpieczne prowadzenie elementu obrabianego.
- Przy cięciach łukowych i nieregularnych popychaj element obrabiany równo obiema rękami trzymając palce razem. Trzymaj rękami element obrabiany w bezpiecznym obszarze.
- Przy cięciu elementu okrągłego zabezpiecz go przed toceniem się.
- Przy wykonywaniu cięć poprzecznych stosuj specjalne akcesoria – przyrząd do cięcia poprzecznego.
- Aby bezpiecznie ciąć płyty okrągłe, stosuj specjalne akcesoria – urządzenie do cięcia elementów okrągłych.

⚠ Obsługa techniczna

Zwróć uwagę na podane wcześniej instrukcje bezpieczeństwa.

Ustawienia, pomiary i prace związane z czyszczeniem wykonuj tylko przy wyłączonym silniku. Odłącz wtyczkę zasilającą i czekaj, aż ustaną obroty narzędzi.

Natychmiast po zakończeniu prac związanych z naprawą i konserwacją ponownie zainstalować wszystkie urządzenia ochronne i zabezpieczające.

Zamontowane łożyska kulkowe nie wymagają konserwacji.

Zalecenia:

1. Lekko smaruj segmenty obrotowe stołu oraz urządzenie napinające.
2. Regularnie czyść brzeszczot piły taśmowej. Drewno
3. pozostawia osady z żywicy. Zalecamy usuwanie żywicy koncentratem Pharmol HEK, nr pozycji 61009700
4. Regularnie sprawdzaj rolki prowadzące oraz podporę przeciwciskową. Jeśli zachodzi potrzeba, nastaw je ponownie lub rozmontuj oraz smaruj i wymieniaj części.
5. Wymieniaj zużyte wkładki stołu (nr pozycji 73240034).
6. Utrzymuj powierzchnię stołu zawsze bez pozostałości żywicy.
7. Regularnie smaruj łożyska kółka ręcznego do regulacji prędkości.

Informacje serwisowe

Należy wziąć pod uwagę, że następujące części tego produktu podlegają normalnemu podczas eksploatacji lub naturalnemu zużyciu bądź że następujące części konieczne są jako materiały eksploatacyjne.

Części zużywające się*: Szczotki węglowe, tarcza płyty, wkładki stołowe; pas klinowy

* nie zawsze wchodzi w zakres dostawy!

⚠ Połączenia elektryczne

Zainstalowany silnik elektryczny jest podłączony, w stanie gotowym do pracy.

Połączenia elektryczne są zgodne z odpowiednimi przepisami VDE i DIN.

Sieć zasilająca klienta oraz zastosowane przewody przedłużające muszą być zgodne z tymi przepisami.

Prace związane z łączeniem, naprawą i konserwacją instalacji elektrycznej mogą przeprowadzać wyłącznie specjaliści.

Ważne informacje

Silnik elektryczny jest zaprojektowany na tryb pracy S 1.

W przypadku przeciążenia silnik automatycznie wyłączy się. Silnik możesz włączyć ponownie po okresie chłodzenia (który może się zmieniać).

⚠ Uszkodzenia elektrycznych przewodów łączących

Uszkodzenie izolacji w łączących przewodach elektrycznych występuje często.

Przyczyną mogą być:

1. Zgniecenia powstałe przy przejściach przewodów łączących przez drzwi lub okna.
2. Pętle spowodowane przez niewłaściwe przyłączenia lub prowadzenia przewodów łączących.
3. Przecięcia powstałe wskutek krzyżowania się przewodów łączących.
4. Uszkodzenia izolacji powstałe przy wyciąganiu na siłę przewodów z gniazdek ściennych.
5. Pęknięcia spowodowane starzeniem się izolacji.

Uszkodzonych łączących przewodów elektrycznych nie wolno stosować i są one bardzo niebezpieczne ze względu na uszkodzoną izolację.

Regularnie sprawdzaj, czy łączące przewody elektryczne nie zostały uszkodzone. Upewnij się, czy przewody łączące są odłączone do sieci, kiedy je sprawdzasz.

Przewody elektryczne łączące muszą być zgodne z odpowiednimi przepisami VDE i DIN. Stosuj tylko przewody oznaczone H 07 RN. Oznaczenia kabli łączących zawierające oznaczenie typu są wymagane.

Silnik prądu zmiennego, Rys. 12 BASA3 (1901503901)

1. Napięcie zasilające powinno być 230 V / 50 Hz.
2. Przewody przedłużające o długości do 25 muszą mieć przekrój 1,5 mm². Przewody przedłużające, których długość jest większa niż 25 m muszą mieć przekrój co najmniej 2,5 mm².
3. Sieć zasilająca jest zabezpieczona bezpiecznikiem zwłocznym 16 A.

Silnik prądu zmiennego, Rys. 13 BASA3 (1901503902)

1. Napięcie zasilające powinno być 400 V / 50 Hz.
2. Podłączenie do sieci oraz kable przedłużające muszą być 5-przewodowe: 3 P (przewody fazowe) + 1 N (przewód neutralny) + 1 SL (przewód uziemiający).
3. Przewody przedłużające muszą mieć przekrój co najmniej 1,5 mm².
4. Sieć zasilająca jest zabezpieczona bezpiecznikiem zwłocznym 16 A.

5. Po podłączeniu maszyny do sieci lub przy zmianie miejsca należy sprawdzić kierunek obrotów. Jeżeli to konieczne, należy zmienić biegunowość.

W przypadku jakichkolwiek zapytań, proszę podać następujące informacje:

1. Producent silnika
2. Rodzaj prądu silnika
3. Dane z tabliczki znamionowej maszyny
4. Dane z tabliczki znamionowej wyłącznika

Jeśli odsyłasz silnik, zawsze prześlij całą jednostkę napędową z wyłącznikiem.

Akcesoria specjalne

Uchwyt do cięcia poprzecznego		7312 0025
Urządzenie do wycinania kół	}	7319 0710
Stop głębokości		
Przystawka do szlifowania taśmowego		
Podstawa do stołu		7319 0709
Starter automatyczny,	Typ ALV 2	7910 4010
	Typ ALV 10	7910 4020

Brzeszczoty pił taśmowych do drewna:

12/0,5/2360 mm, 4 zęby/cal	7319 0701
Standardowe brzeszczoty pił taśmowych	
15/0,5/2360 mm, 4 zęby/cal	7319 0704
Proste pionowe cięcia ze stopem wzdłużnym	

do drewna oraz materiałów syntetycznych:

6/0,5/2360 mm, 6 zębów/cal	7319 0702
Cięcia łuków o małej średnicy 25 mm	
12/0,5/2360 mm, 6 zębów /cal	7319 0705
Cięcie precyzyjne	

Materiały różne:

Drewno, materiały syntetyczne, metale:
3,5/0,5/2360 mm, 14 zębów/cal 7319 0706
Bardzo dokładne cięcia, ekstremalnie małe średnice

Metale nieżelazne do 10 mm:
6/0,65/2360 mm, 22 zęby/cal 7319 0707
Cięcia proste i okrągłe

Materiały syntetyczne, metale nieżelazne:
6/0,65/2360 mm, 10 zębów/cal 7319 0703

Materiały syntetyczne, metale nieżelazne powyżej 15 mm:
12/0,65/2360 mm, 10 zębów/cal 7319 0708
Cięcia proste i duże średnice > 60 mm

Rozwiązywanie problemów

usterka	możliwa przyczyna	rozwiązanie usterki
Silnik nie odpala	a) Brak prądu b) Przełącznik, kondensator c) Przewód zasilający jest uszkodzony d) Nieprawidłowe prowadzenie na 3 ~ 400 V silnika	a) Sprawdź podłączenie b) Niech sprawdzi je elektryk c) Wyciągnij wtyczkę z kontaktu, w razie konieczności wymień d) Kabel połączeniowy 1,5 mm przekroju z 5 przewodami
Niewłaściwy kierunek obrotów silnika	Nieprawidłowe podłączenie	Zmienić kierunek obrotów na wtyczką CEE
Brzeszczot nie chodzi równo	a) Prowadnica została źle zamontowana b) Źle dobrany brzeszczot	a) Zamontuj prowadnicę zgodnie z instrukcją obsługi b) Wybierz brzeszczot zgodny z instrukcją obsługi
Podczas cięcia na drewnie pojawiają się przypalenia	a) Stępiony brzeszczot b) Źle dobrany brzeszczot	a) Wymień brzeszczot b) Wybierz brzeszczot zgodny z instrukcją obsługi
Brzeszczot zaciął się podczas cięcia	a) Stępiony brzeszczot b) Osad na brzeszczocie c) Prowadnica źle ustawiona	a) Wymień brzeszczot b) Wyczyść brzeszczot c) Ustaw prowadnicę piły według instrukcji

Általános megjegyzések

1. Kicsomagolás után ellenőrizzen minden alkatrészt, hogy nem látható-e rajta szállításból eredő sérülés. Bármilyen hiba esetén azonnal értesítse a szállítási ügynököt.
2. A későbbi panaszok nem vehetők figyelembe.
3. Győződjön meg arról, hogy a szállítmány teljes.
4. Üzembe helyezés előtt ismerkedjen meg a géppel, gondosan elolvassa ezeket az utasításokat.
5. Csak eredeti tartozékokat, kopó- vagy cserealkatrészeket használjon. **Cserealkatrészek a scheppach kereskedőnél találhatóak.**
6. **Rendeléskor tüntesse fel a rendelésében a mi rendelési számainkat, valamint a gép típusát és gyártási évét.**

Kedves Vásárló!

Sok örömet és sikert kívánunk Önnek, amikor az új készülékét használja.

Célzás

A hatályban lévő termékfelelősségi törvény értelmében a berendezés gyártója nem vonható felelősségre a berendezésen vagy vele kapcsolatban keletkező károkért a következő esetekben:

1. szakszerűtlen kezelés,
2. a használati utasítások be nem tartása,
3. harmadik személy által végzett, szakképzetlen javítások,
4. nem eredeti alkatrészek beszerelése és cseréje,
5. szakszerűtlen használat,
6. az elektromos rendszer kiesése az elektromos előírások, illetve a VDE 0100, DIN 57113 / VDE 0113 szabályozások be nem tartása miatt.

Javaslatok:



Mielőtt a berendezést összeszerelné, és üzembe helyezné olvassa el a használati útmutató teljes szövegét.

Az üzemelési utasítások fontos megjegyzéseket tartalmaz a készülék biztonságos, szakszerű és gazdaságos használatával kapcsolatosan, a veszélyek elkerülésére, a javítási költségek megspórolására, a kiesési idő csökkentésére, és a készülék megbízhatóságának és élettartamának növelésére.

A használati útmutatóba foglalt biztonsági utasításokon kívül mindenképpen be kell tartani a nemzeti érvényben lévő szabályozásokat a készülék üzemelésével kapcsolatosan. Az üzemelési utasításokat helyezze egy tiszta, műanyag mappába, hogy megóvja a szennyeződéstől és a nedvességtől, és tárolja a készülék közelében. A munka elkezdése előtt minden gépkezelőnek el kell olvasnia az utasításokat és gondosan be kell tartania őket. Csak olyan személyek használhatják a készüléket, akiket képezték a gép használatáról, és a lehetséges veszélyekről, illetve kockázatokról. Be kell tartani az előírt minimális kort.

A jelen üzemelési utasításokba foglalt biztonsági előírások és a helyi országos különleges előírások kiegészítéseként be kell tartani az általánosan elismert műszaki előírásokat a ffeldolgozó szerszámgépek üzemelésekor.

A jelen üzemeltetési utasításokban ezzel a jellel jelöltük azokat a helyeket, amelyek a biztonsággal kapcsolatosak. ⚠

⚠ Fontos utasítások

- Adja át a biztonsági megjegyzéseket és utasításokat mindazoknak, akik a géppel dolgoznak.
- A gép üzemeltetésével megbízott személyzetnek a munka megkezdése előtt el kell olvasnia az üzemeltetési utasításokat, különösen a „Biztonsági utasítások” című fejezetet. A munka közbeni elolvasás túl késő. Ez különösképpen igaz olyan személyek esetén, akik csak alkalmilag dolgoznak a géppel, például előkészítési vagy karbantartási munkálatok során.
- Tartsa be a gépen található összes biztonsági utasítást és figyelmeztetést.
- Figyeljen arra, hogy a gépen található összes biztonsági utasítás és figyelmeztetés mindig hiánytalan és tökéletesen olvasható legyen.
- Ellenőrizze a hálózati csatlakozóvezetékeket. Ne használjon hibás csatlakozóvezetékeket.
- Ügyeljen arra, hogy a gép a megfelelő stabilitással szilárd alapon álljon.
- Gondoskodjon megfelelő világításról a gép munkaterületén és környezetében.
- Legyen óvatos a munkavégzésnél: A forgó vágószerszám veszélyes lehet a kézre és az ujjakra.
- A gépen végzett munka közben az összes védőberendezés és burkolat legyen felszerelve, és a fűrészszalagot védő ajtók legyenek zárva.
- Tartson távol más személyeket és elsősorban a gyermekeket a munkaterülettől és a hálózatra csatlakoztatott géptől, valamint annak hálózati tápvezetékétől.
- A kezelőszemélynek legalább 18 évesnek kell lennie. Az oktatásban részt vevő személyeknek legalább 16 évesnek kell lenniük, de ők csak felügyelet alatt dolgozhatnak a gépen.
- Nem szabad a gépen dolgozó személy figyelmét elvonni.
- Tartsa rendben a kezelőhelyet, távolítsa el a forgácsokat és a fahulladékokat. A munkahelyi rendtelenség balesetveszélyes.
- Viseljen testhez simuló ruházatot. A munkakezdés előtt vegye le az ékszereit, gyűrűit és karóráját.
- Munkavégzés közben viseljen hallásvédőt, védőszemüveget, valamint porvédő maszkot.
- A hosszú haj védelmé érdekében vegyen fel sapkát vagy hajhálót.
- A fűrészszalag cseréjéhez viseljen megfelelő kesztyűt.
- A fűrészszalag történi munkavégzés során ne viseljen munkakesztyűt, kivéve ha durva anyagokkal dolgozik.
- A gépen található biztonsági berendezéseket nem szabad leszerelni vagy használhatatlanná tenni.

- Át- és beállítási, mérési és tisztítási munkákat csak a motor leállítása után végezzen. Húzza ki a hálózati csatlakozódugót, és várja meg, hogy a forgó szerszám nyugalmi állapotba kerüljön.
- A villamos bekötési, javítási és karbantartási munkálatokat kizárólag szakemberek végezhetik.
- A javítási és karbantartási munkálatok befejezése után azonnal szereljen a helyére minden védő- és biztonsági berendezést.
- Hibaelhárítás előtt kapcsolja ki a gépet. Húzza ki a hálózati csatlakozódugót!
- A faforgács vagy a fűrészpor elszívásához használjon elszívó berendezést. Az elszívócsokon az áramlási sebesség 20m/s legyen.
- Üzembe helyezés előtt ellenőrizze a fűrészszalag-megvezetőt, valamint a fűrészszalag-feszítőt.
- Ne használjon repedezett fűrészszalagot, vagy olyat, melynek formája megváltozott.
- Ha a fűrésznyílás elkopott, akkor cserélje ki az asztalbetétet.
- Rönkfa fűrészelésekor megfelelő tartóberendezést kell használni, hogy rögzítsük a munkadarabot elfordulás ellen.
- Nehéz vagy rossz fogású darabok fűrészelésekor használjon az alátámasztáshoz megfelelő segédeszközt, például speciális tartozékokat: görgős bakot és univerzális görgős bakot.
- Állítsa a lehető legközelebb a munkadarabhoz a felső fűrészszalag-megvezetőt.
- Ferdére állított asztallap esetén az asztallap alsó felére helyezze a hosszűtközőt.
- A motor kikapcsolása után ne a fűrészszalag oldalirányú megnyomásával fékezze le a fűrészszalagot.
- A lefűrészelt, beszorult munkadarabokat csak a motor kikapcsolása és a fűrészszalag leállása után szabad kivenni.
- A legkisebb helyváltoztatás előtt is válassza le a gépet minden külső energiaforrásról! Az ismételt üzembe helyezés előtt a gépet előírászerűen csatlakoztassa vissza a hálózatra.
- A munkaállomás elhagyása előtt állítsa le a motort. Húzza ki a hálózati csatlakozódugót!

Figyelmeztetés! Ez az elektromos kéziszerszám működés közben elektromágneses mezőt képez. Ez a mező bizonyos körülmények között befolyásolhatja az aktív és passzív orvosi implantátumok működését. A súlyos és halálos sérülések veszélyének csökkentése érdekében javasoljuk, hogy az orvosi implantátumokkal élő személyek az elektromos kéziszerszám kezelése előtt kérjék ki orvosuk és az implantátum gyártójának véleményét.

Jogosult használat

A gép megfelel az EK gépekre vonatkozó aktuális irányelveinek.

- A munka elkezdése előtt minden biztonsági eszközt és védőeszközt fel kell szerelni a gépre.
- A gépet olyan módon tervezték, hogy azt egyetlen személy üzemeltesse. Az üzemeltető személy felelős a munkaterületen levő külsős személyekért is.

- A gépen levő minden biztonsági utasítást és figyelmeztetést be kell tartani.
- A gépen levő minden biztonsági utasítást és figyelmeztetést hiánytalan és tökéletesen olvasható állapotban kell tartani.
- A szalagfűrész a kínálatban szereplő szerszámmal és tartozékkal kizárólag fa és fához hasonló anyag és nemvas fémek fűrészelésére készült.
- A megmunkálandó munkadarabok maximális mérete normál kivitel esetén nem haladhatja meg az asztal méretét. Az áteresztési szélesség 195 mm, az áteresztési magasság 100 mm
- Nagyobb méretű munkadarabok esetén, amelyek lebillenhetnek az asztallapról, asztalhosszabbítót, ill. görgős bakot (speciális tartozék) kell használni.
- Amennyiben a gépet zárt helyiségben használja, akkor elszívó berendezésre kell csatlakoztatni. A faforgács vagy a fűrészpor elszívásához használjon elszívó berendezést. Az elszívócsokon az áramlási sebesség 20 m/s legyen.

A bekapcsolási kapható opcionális tartozékként

Typ ALV 2 Art. Nr. 7910 4010 230 V / 50 Hz,

Typ ALV 10 Art. Nr. 7910 4020 400 V / 230 V / 50 Hz

- A munkagép bekapcsolásakor az elszívás 2-3 másodperccel késleltetve kapcsol be automatikusan. Így elkerülhető a fő biztosíték túlterhelése.
- A munkagép kikapcsolása után az elszívás még 3-4 másodpercig működik, majd automatikusan kikapcsol. Ennek során szívja el a veszélyes anyagokról szóló rendeletnek megfelelően a maradék port. Ez áramot takarít meg és csökkenti a zajt. Az elszívóberendezés csak addig működik, amíg a munkagépet üzemeltetik.
- Ipari területen történő munkavégzés esetén az elszíváshoz olyan elszívót kell használni, amely megfelel az ipari előírásoknak.
- A munkagép működése közben ne kapcsolja ki és ne távolítsa el az elszívóberendezéseket vagy a porelszívókat.
- A gépet csak műszakilag kifogástalan állapotban, valamint a rendeltetésének megfelelően, biztonság- és veszélytudatosan, a használati útmutató figyelembe vételével szabad használni! Különösen a biztonságot hátrányosan befolyásoló üzemzavarokat haladéktalanul hárít(tas)sa el!
- Tartsa be a gyártó biztonsági, munkavégzési és karbantartási előírásait, valamint a műszaki adatokban meghatározott méreteket.
- Be kell tartani minden vonatkozó baleset-megelőzési előírást, vagy más, általánosan elismert biztonsági-műszaki előírást.
- A gép csak az üzemeltetéssel és az eljárásokkal tisztában levő személyek által használható, tartható karban és üzemeltethető. A gép önhatalmú módosítása mentesíti a gyártót minden felelősség alól, bármilyen felmerülő kár esetén. A gépet csak azokra a feladatokra lehet használni, amelyekre tervezték és csak az üzemeltetési kézikönyvben leírtak szerint.
- A gépet csak a gyártó által készített eredeti kiegészítővel és eredeti szerszámokkal szabad használni.

- Ezt túlhaladó bármilyen használat, nem számít rendeltetészerűnek. Ebből adódó bármilyen kárért vagy bármilyen fajta sérülésért a használó ill. a kezelő felelős és nem a gyártó.

⚠ Fenmaradó kockázatokról

A gépet az elismert technikai és biztonsági szabályokat betartva építették. Azonban kockázat léphet fel, amikor dolgozik.

- Az ujjak és a kéz sérülésveszélye áll fenn a munkadarab szakszerűtlen vezetésekor a mozgó fűrészszalag ellen.
- Sérülések okozhat a munkadarab helytelen tartása vagy vezetése, mint a megállás nélküli munka.
- A zaj egészségügyi károsodást okozhat. Amikor dolgozik, a rendszer a megengedett zajszintet túllépheti. Feltekintlenül viseljen egyéni védőeszközöket, mint például fülvédő.
- Sérülést okozhat a hibás fűrészlap. Ellenőrizze rendszeresen a fűrészszalag épségét és sértetlenségét minden használat előtt.
- Ujjai és a kezei épségére vigyázzon, ha cseréli a fűrészszalagot, fennáll a sérülés veszélye. Viseljen megfelelő védőkesztyűt.
- Megsérülhet, amikor bekapcsolja a gépet és a fűrészlap kezdeti munkát végez.
- A nem megfelelő elektromos kapcsolatok sérülést okozhatnak.
- A hosszú haj és a laza ruha viselése sérülésveszéllyel jár. Viseljen egyéni védőeszközöket, testhezálló ruhát és haját fogja össze.
- Továbbá minden elővigyázatosság ellenére is fennállhatnak nem nyilvánvaló maradék kockázatok.
- A maradék kockázatok azonban a minimálisra csökkenthetők, ha betartják a „Biztonsági utasítások” és a „Rendeltetészerű használat” fejezeteket, és a kezelési utasítást teljes egészében.

Felállítás

Készítse el a munkahelyet, ahol a gépet fel kívánja állítani. A biztonságos, zavarmentes munkavégzés érdekében teremtse meg elegendő helyet. A gépet zárt helyiségben történő munkavégzésre tervezték, és sík, szilárd talajra, stabilan kell felállítani. A stabilitás akkor tekinthető megfelelőnek, ha a rögzítés 4 sarokelemmel és 4 darab M 6 x 12 méretű hatlapfejű csavarral, ezekhez tartozó anyákkal és alátétekkel történik a padlóba. (Fig. 14).

Szállítás

A gépet kizárólag a megfelelő emelőeszközökkel (daruval vagy targoncával) szabad szállítani. A kötélt kötézési pontjaként a felső szalagkerékdobozt használja.

Soha ne emelje a fűrészasztalnál fogva!

BASA3(1901503901) / BASA3(1901503902)

Szállított elemek	Szalagfűrész	
	Fűrészasztal	
	Hosszanti ütköző	
	Absaugstutzen	
	Tolóbot	
	Tartozék tasak	
	laptávolságú imbuszkulcs SW 10/13	
	3-as kulcsnyílású/6-os kulcsnyílású imbuszkulcs	
Kezelési útmutatót		
Áteresztési szélesség	306 mm	
Áteresztési magasság	205 mm	
Asztal méret	400 x 548 mm	
Vágási sebesség	370 – 750 m/min	
Fűrészszalag hossza	2360 mm	
Aszallapig mért magasság	490 mm	
Asztallapig mért magasság állvánnyal együtt	1025 mm	
Teljes magasság állvány nélkül	1125 mm	
Teljes magasság állvánnyal együtt	1655 mm	
Teljes szélesség	900 mm	
Teljes mélység	540 mm	
Az asztal fordítási tartománya	-8° – +45°	
Teljes tömeg állvány nélkül	69 kg	
Teljes tömeg állvánnyal együtt	79 kg	
Elszívás csatlakozójának átmérője	Ø 100 mm	
Térfogatáram	565 m ³ /h	
Stat. vákuum (20 m/sec)	900 Pa	
Meghajtás		
Motor	Váltóáram, 230–240 V	Háromfázisú áram 400 V, 3 fázis
P1 névleges felvett teljesítmény (kW)	0,8kW (S1) 1,1 kW (S6 40%)	0,7kW (S1) 1,1kW (S6 40%)
P2 leadott teljesítmény kW	0,56 kW (S1) 0,74kW (S6 40%)	0,48 kW (S1) 0,77kW (S6 40%)

Zajértékek

Az EN ISO 3746 szerint a hangteljesítmény szintre, ill. az EN 1807 szerint (k3 helyesbítési tényező kiszámítása az EN 1807-1 A.2. függeléké szerint) a hangnyomás szintre a munkavégzés helyén meghatározott zajkibocsátási értéke megfelel az ISO 7960 szabvány J. függelékében megadott munkavégzési körülményeknek.

A megadott értékek kibocsátási értékek, és ugyanakkor nem feltétlenül tükrözik a biztonságos munkahelyi értékeket. Habár van összefüggés az emissziós és immisziós szint között, ebből nem lehet megbízhatóan megállapítani, hogy szükség van-e további óvintézkedésekre.

A munkahelyen aktuálisan érvényes immissziós szintet befolyásoló tényezők közé tartozik a behatás időtartama, a munkatér jellege és az egyéb zajforrások stb. pl. a gép és egyéb szomszédos munkafolyamatok száma. Az engedélyezett munkahelyi értékek országonként eltérő lehetnek. A megadott információk azonban segítik a felhasználót abban, hogy megbecsülje a veszélyeket és a kockázatokat.

Hangteljesítménymérték dB

Üresjárat $L_{WA} = 80,3$ dB(A)

Megmunkálás $L_{WA} = 100,2$ dB(A)

Hangnyomásszint a munkaállomáson dB egy-ségben

Üresjárat $I_{pAeq} = 64,1$ dB(A)

Megmunkálás $I_{pAeq} = 82,9$ dB(A)

A megadott kibocsátási értékekre $K=3$ dB mérési bizonytalansági érték vonatkozik

Porkibocsátási adatok

A Faipari Szakmai Bizottság „Famegmunkáló gépek porkibocsátási (koncentrációs értékek) ellenőrzésének alapelvei” szerint mért porkibocsátási értékek 2 mg/m³ alatt vannak. Ezek alapján amennyiben a gépet egy legalább 20 m/s levegősebességű, szabályszerű üzemi elszívásra csatlakoztatják, akkor abból lehet kiindulni, hogy folyamatosan és biztonságosan nem éri el a Németországi Szövetségi Köztársaságban érvényben lévő, faporra vonatkozó műszaki hivatkozási koncentráció határértékét. A megmunkálandó anyagtól vagy anyag tulajdonságaitól függően vegye figyelembe az anyag gyártója által megadott terhelési értékeket.

A gép leírása

A kiforrott konstrukciónak köszönhetően a gép sokoldalúan használható műhelyi körülmények között fa és műanyagok megmunkálására.

A felső és az alsó szalagkereket egy rögzített védőelem és egy mozgó házburkolat takarja. A ház fedelének nyitáskor lekapcsol a gép. A bekapcsolás csak zárt fedéllel lehetséges. A fűrészszalag asztallap fölötti nem vágó részét egy a fűrészszalag-megvezetőre rögzített védőberendezés takarja, amelyet a felső szalagkerék szintén rögzített védőberendezése biztosít a szándékolatlan kinyitás ellen. A fűrészszalag asztallap alatti nem vágó részét egy rögzített védőelem takarja.

Az asztal -17° és $+45^\circ$ közötti fordítási tartománya sokoldalú vágási lehetőségeket biztosít, például:

- Hosszanti vágások
- Keresztvágások
- Ferde vágások
- Íves és szabálytalan vágások
- Fogak és csapok vágása
- Négyzet keresztmetszetű fa vágása

Ezzel kapcsolatban vegye figyelembe a kezelési utasításban megadott munkautasításokat is.

A szerelés befejezése

A gép szerelése

1 villáskulcs SW 10/13

Csomagolástechnikai okokból az asztallap, a vágási szélesség mérce nincs felszerelve.

Az alsó állvány összeszerelése, Fig. 1.1

1. Helyezzen egy fatuskót a gép mögé, majd óvatosan borítsa rá a berendezést, hogy az alaplemez a tuskón helyezkedjen el.
2. A 12 (M6 x 12) csavarral lazán rögzítse a lábakat az alaplemezhez.
3. Helyezze be a közlemezt, majd a 8 (M6 x 12) csavarral lazán rögzítse.
4. Ezt követően helyezze a védősapkát a lábakra.
5. Csavarozza a (2) fogantyú (1) felvevő lemezeit az alaplemez alsó oldalára.
6. Az első lemezt a külső szegélyre, a másodikat pedig az első gerinclemezre.
7. Állítsa fel a gépet, igazítsa be, majd húzza meg a csavarokat.
8. Csavarozza fel a (3) kerékkengyelt az alsó állvány bal oldalán a lábakra, majd kézzel húzza meg a csavarokat.
9. Helyezze be a (4) kerekeket és az (5) keréktengelyt a keréktartó kengyelekbe
10. Tengelyirányban a (6) biztosítógyűrűvel biztosítsa a keréktengelyt
11. Húzza meg a kerékkengyel csavarjait.
12. Tolja a szállítókart a felvevő lemezbe, majd forgassa addig, amíg teljesen be nem nyomja.
13. Szállításkor annyira húzza ki, hogy a hátsó csavar a második felvevő lemezen helyezkedjen el.
14. A szállítás kizárólag egyenes és sík felületen engedélyezett.

Figyelem: Ferde helyzetben a gép felborulhat.

Az asztallap felszerelése, 1. ábra

1. Nyissa fel a házfedelet, és állítsa 30° -ra a forgatóegységeket.
 2. Finoman csavarozza le az asztallapot
- | | |
|---------------------|-----------------|
| 4 hatlapfejű csavar | M 8 x 16 |
| 4 fogazott alátét | A 8,4 |

2. ábra

Forgassa az asztallapot 0° -os helyzetbe, majd húzza meg a szorítókart.

3. ábra

Igazítsa be az asztallapot az alábbiak szerint:

1. Helyezzen az asztalra egy kb. 50 cm hosszú egyenes léccet, majd illessze a fűrészszalag emelkedő és ereszkedő részéhez.
2. Helyezzen egy derékszögvonalzót a lécre és az asztal horonyszegélyéhez. Állítsa be az asztalt, majd húzza meg az asztalon két első hatlapfejű csavart.
3. $1/4$ fordulattal lazítsa meg a forgóegység rögzítőkarját és húzza kifelé a hátsó részt. Húzza meg az asztalon a két hátsó hatlapfejű csavart. Ez biztosítja a könnyű forgathatóságot.

4. ábra

1. A gép hátoldalán található beállítócsavarral igazítsa az asztal szögét a szalagfűrészhez.

- Használjon derékszögvonalzót -

2. Tartson ellen a beállítócsavarnak és húzza meg a rögzítőkart.

A hosszanti ütköző felszerelése, 5. ábra

1. Tekerje be a 4 szárnyas csavart az alátéttel kb. 5 mm mélyen az asztalpadba (5.1 ábra).

2. Helyezze be ütközésig a vezetőcsövet az asztalon, majd húzza meg enyhén a szárnyas csavarokat.

3. A két M6x12 csavarral és a rugós alátéttel rögzítse a vezetőcső forgórészét az asztalon (5.2. ábra).

4. Húzza meg a szárnyas csavarokat.

5. Helyezze a hosszanti ütközőt a szalagfűrészről balra a vezetőcsőre, majd rögzítse. Az ütközőcső legyen párhuzamos az asztal hornyával; állítani a két hengercsavar meglazításával tudja (5.3. ábra).

A fogantyú felszerelése, 6. ábra

Egy M8 hatlapú anyával és egy (8) alátéttel szerelje fel a fokozatmentes szalagfeszítő berendezés fogantyúját.

A kézikerek felszerelése, 7. ábra

Egy M8 hatlapú anyával és egy (8) alátéttel szerelje fel a fokozatmentes fordulatszám-állítás kézikerekét (\varnothing 120 mm).

⚠ Üzembe helyezés

Üzembe helyezés előtt járjon el a biztonsági utasítások szerint.

A gépen végzett munka közben az összes védőberendezés és burkolat legyen felszerelve.

Fűrészszalagcsere, 8. ábra

Figyelem: Húzza ki a hálózati csatlakozódugót!

Nyissa fel a fűrészszalagvédőt, és a zárral biztosítsa. A (B) szorítócsavarral oldja ki a fűrészszalag feszítését. Helyezze fel az új fűrészszalagot.

Forgassa a szalagkereket kézzel a vágás irányába, és ezzel egyidejűleg végezze el a fűrészszalag végleges megfeszítését a (B) feszítőcsavarral. A feszesség a fűrészszalag szélességétől függ. A széles fűrészszalagokat erősebben kell megfeszíteni, mint a keskenyeket.

Figyelem! A túl erős feszesség a fűrészszalag idő előtti törését okozza!

A munka befejezése után mindig oldja ki a fűrészszalag feszítését! Ehhez állítsa „-” állásba az (A) kart.

Oldalirányú korrekció, 9. ábra

- A fűrészszalagnak megközelítőleg középen kell futni a szalagkereken.
- Forgassa kézzel a felső szalagkereket vágási irányba és végezzen oldalirányú korrekciót a fogantyúval (C). Ennek során lazítsa meg a szárnyas anyát (D).
- A beállítás végén húzza meg a szárnyas anyát (D).

Fordulatszám beállítása, 10. ábra

A kézikereket kizárólag a készülék üzemelése közben használja. Ennek figyelmen kívül hagyása a készülék sérülését okozhatja.

A kézikereket az óramutató járásának irányába forgatva csökken a vágás sebessége, míg az ellenkező irányba forgatva a vágás sebessége növekszik a következő **fordulatszám-tartományban:**

Minimális fordulatszám: 370 m/perc.

Alumínium, sárgaréz, vörösréz, duroplaszt, valamint kemény műanyagok megmunkálásához.

Maximális fordulatszám: **750 m/perc.**

Fa megmunkálásához.

Fűrészszalag-megvezető, 9. ábra

A felső fűrészszalag-megvezetőt 205 mm-es munkadarab magasságig állíthatja be. Minél kisebb a távolsága a munkadarabtól, annál optimálisabb a szalagvezetés és biztonságosabb a munkavégzés.

Ellennyomás-tároló, 11. ábra

A (1) ellennyomás-tárolók veszik fel a munkadarab előtöltő nyomását.

Úgy állítsa be a felső és alsó ellennyomás-tárolót, hogy azok könnyen ráfussanak a fűrészszalag hátára.

Vezetőgörgők, 11. ábra

A mindenkor fűrészszalag szélességére állítsa be a felső és alsó (2) vezetőgörgőket. A vezetőgörgők elülső széle elérheti a fűrészszalag legmagasabb fogtővét. Ha fűrészszalag vezetőgörgői finoman érintkeznek, a recézett csavarral igazítson a görgők helyzetén.

A fűrészszalagnak nem szabad szorulni!

Használati utasítás:

Következő ajánlások példák a szalagfűrész biztonságos használatához. A következő biztonságos munkamódszerek, úgy tekinthetők, hogy hozzájárulnak a biztonsághoz, de nem lehet minden használathoz, teljes, vagy átfogó mértékben alkalmazni. Nem lehet az összes lehetséges veszélyes körülményre alkalmazni, és óvatosan kell értelmezni.

- Amikor zárt térben dolgozik, a gépet csatlakozni kell egy elszívó berendezéshez.
- Ha a gép nem működik, mint pl. a munka befejeztével, a fűrészszalagot lazítsa meg. A megfelelő utasítást a fűrészszalag feszességéhez, a gép következő használójának is adja át.
- Az ellennyomó görgőt a szalagfűrész-lap hátoldalától kis távolságra állítsa be, mert ha a vezetőbe beállítás és a megfeszítés után a szalagfűrész-lap szabadon fut, elkerülheti a nyomógörgő horonyképződését, ami miatt a szalagfűrész-lap megsérülhet, és a fűrészelés során ezzel biztosíthatja a fűrészlap megtámasztását.
- Kizárólag éles fűrészszalagot használjon.
- Ha a gép nem működik, mint pl. a munka befejeztével, a fűrészszalagot lazítsa meg. A megfelelő utasítást a fűrészszalag feszességéhez, a gép következő használójának is adja át.

- Tartsa a fel nem használt gépeket együtt, egy biztonságos, száraz helyen. Ellenőrizze a hibákat (fogak, repedések) használat előtt. Ne használjon hibás körfűrészszalagot!
- Soha ne tisztítsa a fűrészszalagot egy kézi ecsettel vagy kaparóval, ha a szalag fut. Gyantás fűrészszalag veszélyezteti a munkabiztonságot és rendszeresen meg kell tisztítani.
- A személyi védelemhez viseljen védőszemüveget és fülvédőt. Hosszú haját védje hajhálójával. A laza ujjú felsőt tűrje fel a könyöke fölé.
- Fűrészeléshez tegye a munkadarabokat olyan közel, amennyire lehetséges.
- A gépet és munkaterületét megfelelően világítsa meg.
- Egyenes vágáshoz használjon mindig vágási útközöt, hogy a munkadarabok borulását vagy csúszását megakadályozza.
- Vékony munkadarabok vágásához használjon munkadarab tolót.
- Fecskefark alakú fogak és csapok vagy ékek vágásához fordítsa a plusz, illetve mínusz irányba a fűrészszalagot. Ügyeljen a munkadarab biztonságos vezetésére.
- Ívelt, vagy szabálytalan vágás esetén a munkadarabot két kézzel és zárt ujjakkal fogva tolja egyenletesen. Biztonságos helyen fogva tartsa a munkadarabot szilárdan.
- Az ívelt vagy szabálytalan vágások ismétléséhez használjon sablont.
- A lekerekített és szabálytalan formák ismételt vágásához használjon segédsablont.
- Kerek fa vágásánál a munkadarabot biztosítsa a csavarodás ellen.
- Kerek lapok vágásakor a biztonságos munkavégzés érdekében használja a különleges tartozékként kapható körkivágó berendezést.

⚠ Karbantartás

Át- és beállítási, mérési és tisztítási munkákat csak a motor leállítása után végezzen. Húzza ki a hálózati csatlakozódugót, és várja meg, hogy a forgó szárnak nyugalmi állapotba kerüljön.

Minden védő- és biztonsági berendezést szereljen a helyére rögtön a javítás és karbantartás befejeztével. A beépített golyóscsapágyak nem igényelnek karbantartást.

A következőket javasoljuk:

1. Az asztal forgatóegységeit és a szalagfeszítőt finoman után kell olajozni.
2. A fűrészszalagot rendszeresen meg kell tisztítani. A fa gyantanyomokat hagy maga után. A tisztításhoz a Pharmol HEK gyantamentesítő koncentrátumot javasoljuk, melynek cikkszámja: 61009700.
3. Rendszeresen ellenőrizze a vezetőgörgőket és az ellennyomó csapágyakat. Szükség esetén állítsa után vagy szedje szét és olajozza meg, vagy cserélje ki.
4. Az elkopott asztalbetétet cserélje ki.

5. Az asztalfelületet mindig gyantamentes állapotban kell tartani.
6. Rendszeresen olajozza meg vékonyan a fordulatszám-szabályozó kézikerek csapághelyeit.

Szervíz-információk

Figyelembe kell venni, hogy ennél a terméknél a következő részek már használat szerinti vagy természetes kopásnak vannak alávetve ill. a következő részekre van mint fogyóeszközökre szükség.

Gyorsan kopó részek*: Szénkefék, fűrészlap, asztalbetétek; ékszíj

* nincs okvetlenül a szállítás terjedelmében!

⚠ Elektromos csatlakoztatás

A telepített elektromos motor üzemkészen csatlakozik.

A csatlakozás megfelel a vonatkozó VDE és DIN rendelkezéseknek.

A vásárló által használt hálózati csatlakozó, valamint az általa használt hosszabbító vezeték is feleljen meg ezeknek az előírásoknak.

A villamos bekötési, javítási és karbantartási munkálatakat kizárólag szakember végezheti.

Fontos utasítások

A villanymotor S 1 üzemmódra készült.

A motor túlterhelés esetén magától kikapcsol. Az (előtérő hosszúságú) hűtési idő után visszakapcsolhatja a motort.

Sérült elektromos csatlakozóvezetékek

Az elektromos csatlakozóvezetékek szigetelése gyakran megsérül. Ennek oka lehet:

1. Nyomási helyek, ha a csatlakozóvezeték ablak- vagy ajtóréseken keresztül vezet.
2. Törési helyek a csatlakozóvezetékek szakszerűtlen rögzítése vagy vezetése miatt.
3. Vágási helyek a csatlakozóvezeték való áthajtás miatt.
4. Szigetelés sérülése a fali csatlakozóaljzatból való kiszakítás miatt.
5. Repedések a szigetelés öregedése miatt.

Ne használjon ilyen sérült elektromos csatlakozóvezetéseket, mivel használatuk a szigetelés sérülése miatt életveszélyes.

Rendszeresen ellenőrizze, hogy nem sérültek-e az elektromos csatlakozóvezetékek. Ügyeljen arra, hogy ellenőrzéskor a vezeték ne csatlakozzon a hálózatra.

Az elektromos csatlakozóvezetékek feleljenek meg a vonatkozó VDE és DIN rendelkezéseknek. Csak jelölésű csatlakozóvezetéseket használjon: H07RN-F

A csatlakozóvezeték típusának megnevezését a vezeték fel kell tüntetni.

Váltóáramú motor, 12. ábra BASA3 (1901503901)

- A hálózati feszültség 230 V~ legyen
- A 25 méternél rövidebb hosszabbító vezetékek keresztmetszete 1,5 négyzetmilliméter legyen.
- A hálózati csatlakozást 16 A-es lomha biztosítékok biztosítják.

Háromfázisú motor Fig. 13 BASA3 (1901503902)

1. A hálózati feszültség értéke 400 Volt / 50 Hz legyen.
2. A hálózati csatlakozó és hosszabbító vezetékek öterese legyenek = 3 fázis + N + védőföld.
3. A hosszabbító kábel legyen legalább 1,5 négyzetmilliméter keresztmetszetű.
4. A hálózati csatlakozást legfeljebb 16 A-es biztosítékkal védhető.
5. A hálózatra csatlakoztatás vagy helyváltoztatás során ellenőrizze a forgásirányt, szükség esetén cserélje fel a polaritást.

Kérdései esetén az alábbi adatokat kell megadni:

1. Motorgyártó
2. Motor áramtípusa
3. Gép típuscímkejének adatai
4. Motor típuscímkejének adatai

A motor visszaküldése esetén mindig a teljes, a kapcsolót is tartalmazó meghajtóegységet küldje vissza.

Különleges tartozékok

Különleges tartozék	Cikkszám
Ferdevágó idomszer	7312 0025
Körkivágó berendezés	} 7319 0710
Mélységütköző	
Csiszolószalag-berendezés	} 7319 0716
Asztalállvány	

Bekapcsoló automatika, Typ ALV 2	79104010
Typ ALV 10	79104020

Fűrészszalagok

fához:

12/0,5/2360 mm, 4 fog/coll <i>normál fűrészszalag</i>	73190701
15/0,5/2360 mm, 4 fog/coll	73190704

Egyenes, függőleges vágások hosszűtközövel

fához és műanyagokhoz

6/0,5/2360 mm, 6 fog/coll <i>lekerekítési munkálatok kis sugárral, 15 mm-ig</i>	73190702
12/0,5/2360 mm, 6 fog/coll <i>finom vágási munkálatok</i>	73190705

különböző anyagok:

fa, műanyagok, fémek

3,5/0,5/2360 mm, 14 fog/coll	73190706
<i>legfinomabb vágási munkák, legkisebb sugarak</i>	

nemvas fémek 10 mm-ig

6/0,65/2360 mm, 22 fog/coll	73190707
<i>egyenes vágások és lekerekítési munkálatok</i>	

műanyagok, nemvas fémek

6/0,65/2360 mm, 10 fog/coll	73190703
-----------------------------	----------

műanyagok, nemvas fémek 15 mm felett

12/0,65/2360 mm, 10 fog/coll	73190708
<i>egyenes vágások és nagy, > 60 mm sugarak</i>	

Hibaelhárítás

Üzemzavar	Lehetséges ok	Elhárítás
A motor nem indul be	a) Nincs áram b) Kapcsoló, kondenzátor c) Hibás az elektromos hosszabbító vezeték d) Helytelen csatlakozóvezeték a 3 ~ 400 V motorhoz	a) Ellenőrizze a hálózati biztosítékot b) Vizsgálja felül villamossági szakember c) Húzza ki a hálózati csatlakozódugót, ellenőrizze, szükség esetén cserélje ki d) Csatlakozóvezeték: 5 eres, 1,5 mm ² keresztmetszettel
Helytelen a motor forgásiránya	Helytelen csatlakozás	A CEE csatlakozódugónál módosítsa a forgásirányt
A fűrészszalag lefut	a) rosszul beállított vezetés b) nem megfelelő fűrészszalag	a) A fűrészszalag vezetését a használati útmutatásban leírtak szerint tudja beállítani. b) Válassza ki a használati utasításban leírtak szerint a fűrészszalagot.
Égési nyomok a megmunkálendő fán	a) a fűrészszalag tompa b) a fűrészszalag nem megfelelő	a) Cserélje ki a fűrészszalagot. b) Válassza ki a használati utasításban leírtak szerint a fűrészszalagot.
A fűrészszalag munka közben megragadt.	a) a fűrészszalag tompa b) a fűrészszalag gyantás c) rosszul beállított vezetés	a) Cserélje ki a fűrészszalagot. b) Tisztítsa meg a fűrészszalagot. c) A fűrészszalag vezetését a használati útmutatásban leírtak szerint tudja beállítani.

Všeobecné Poznámky

1. Po vybalení stroja skontrolujte, či na žiadnych častiach nie sú škody spôsobené dopravou. O akýchkoľvek škodách ihneď informujte dopravcu.
2. Na neskoršie reklamácie nebude braný zreteľ.
3. Uistite sa, že je dodávka kompletná.
4. Pred uvedením do prevádzky sa oboznámte so strojom tak, že si pozorne prečítate tieto pokyny.
5. Používajte iba originálne príslušenstvo, časti alebo náhradné diely. **Náhradné diely sú k dispozícii u vášho predajcu schepbach.**
6. **Pri objednaní pripojte naše objednávacie číslo a typ a rok výroby stroja.**

Vážený zákazník,

Želáme Vám veľa zábavy a úspechov pri práci s Vaším novým prístrojom.

Poznámka,

V súlade s platnými zákonmi, ktoré sa týkajú zodpovednosti za výrobok, výrobca zariadenia nepreberá zodpovednosť za poškodenia výrobku alebo za škody spôsobené výrobkom, ku ktorým došlo z nasledujúcich dôvodov:

1. nesprávnej manipulácie,
2. nedodržania pokynov na obsluhu,
3. opravy vykonanej treťou stranou, opravy nevykonanej v autorizovanom servise,
4. montáže neoriginálnych dielcov alebo použitia neoriginálnych dielcov pri výmene,
5. iného než špecifikované použitia,
6. poruchy elektrického systému, ktorá bola spôsobená nedodržaním elektrických predpisov a predpisov VDE 0100, DIN 57113, VDE0113.

Odporúčame:



Pred montážou a obsluhou tohto zariadenia si prečítajte kompletný text v návode na obsluhu.

Pokyny na obsluhu sú určené na to, aby sa používateľ oboznámil s týmto zariadením a aby pri jeho použití využil všetky jeho možnosti v súlade s uvedenými odporúčaniami. Tento návod na obsluhu obsahuje dôležité informácie o tom, ako vykonávať bezpečnú, profesionálnu a hospodárnu obsluhu stroja, ako zabrániť rizikám, ako ušetriť náklady na opravy, ako skrátiť časy prestojov a ako zvýšiť spoľahlivosť a predĺžiť prevádzkovú životnosť stroja. Okrem bezpečnostných predpisov uvedených v návode na obsluhu musíte dodržiavať tiež platné predpisy, týkajúce sa prevádzky stroja vo vašej krajine. Uchovávajte návod na obsluhu stále v blízkosti stroja a uložte ho do plastového obalu, aby bol chránený pred nečistotami a vlhkosťou. Prečítajte si návod na obsluhu pred každým použitím stroja a dôkladne dodržiavajte v ňom uvedené informácie. Stroj môžu obsluhovať iba osoby, ktoré boli riadne preškolené v jeho obsluhu a ktoré boli riadne informované o rizikách spojených s jeho obsluhou.

Pri obsluhu stroja musí byť splnený stanovený minimálny vek.

Nepreberáme ručenie za žiadne nehody alebo škody, ktoré vznikli nedodržaním tohto návodu a bezpečnostných upozornení.

Miesta, ktoré majú súvislosť s bezpečnosťou, sú v týchto prevádzkových pokynoch označené touto značkou: ⚠

⚠ Bezpečnostné pokyny

- Odovzdajte, prosím, tieto bezpečnostné poznámky a pokyny všetkým, ktorí pracujú so strojom.
- Personál poverený prevádzkou stroja si musí pred začatím práce so strojom pokyny prečítať – a to predovšetkým kapitolu „Bezpečnostné pokyny“. Pri práci so strojom je na to už príliš neskoro. To predovšetkým platí pre osoby, ktoré so strojom pracujú iba príležitostne, ako napr. pri príprave a údržbe stroja.
- Dodržujte všetky bezpečnostné pokyny a varovania, ktoré sú k stroju pripojené.
- Zaisťte, aby boli bezpečnostné pokyny a varovania, ktoré sú k stroju pripojené, vždy kompletne a dobre čitateľné. Majte na pamäti podmienky pracoviska.
- Skontrolujte sieťové prípojné vedenia. Nepoužívajte chybné prípojné vedenia.
- Dávajte pozor na to, aby stroj stabilne stál na pevnom podklade.
- V pracovnej oblasti a okolí stroja sa postarajte o dostatočné osvetlenie.
- Pozor pri prácach: Nebezpečenstvo poranenia pre prsty a ruky spôsobené rotujúcim rezným nástrojom.
- Pri práci na stroji musia byť namontované všetky ochranné zariadenia a kryty.
- Dbajte na to, aby deti nemali prístup k nepoužívanému stroju.
- Obsluhujúca osoba musí mať minimálne 18 rokov. Učni musia mať minimálne 16 rokov, no smú na stroji pracovať iba za dozoru.
- Osoby pracujúce na stroji nesmú svoju pozornosť venovať ničomu inému.
- Ovládacie stanovisko udržiavajte čisté od pilín a odpadového dreva.
- Noste tesne priliehajúci odev. Šperky, prstene a náramkové hodiny odložte.
- Pri práci noste ochranné okuliare.
- Na ochranu dlhých vlasov noste čiapku alebo sieťku na vlasy.
- Pri výmene pílového pásu noste vhodné rukavice.
- Pri práci na píle nenoste žiadne pracovné rukavice.
- Dbajte na správne nastavenie otáčok na stroji.
- Bezpečnostné zariadenia na stroji sa nesmú demontovať ani stať nepoužiteľnými.
- Prestavovacie, nastavovacie, meracie a čistiace práce vykonávajte iba pri vypnutom motore. Vytiahnite sieťovú zástrčku a počkajte na zastavenie rotujúceho nástroja.
- Inštalácie, opravy a údržbové práce na elektroinštalácii smú vykonávať iba odborní pracovníci.

- Všetky ochranné a bezpečnostné zariadenia sa musia po ukončení opravných a údržbových prácach okamžite znovu namontovať.
- Na odstraňovanie porúch stroj vypnite. Vytiahnite sieťovú zástrčku!
- Na odsávanie drevených triesok alebo pilín použite odsávacie zariadenie. Rýchlosť prúdenia na odsávacom hrdle musí predstavovať 20 m/s.
- Pred uvedením do prevádzky skontrolujte vedenie pilového pásu, ako aj napnutie pilového pásu.
- Popraskané pilové pásy alebo pásy, ktoré zmenili svoj tvar, nepoužívajte.
- Pri opotrebovanej drážke píly vymeňte vložku stola.
- Pri pílení guľatiny obrobok zabezpečte proti otáčaniu.
- Na pílenie ťažkých dielov alebo dielov, s ktorými sa zle manipuluje, použite vhodné pomôcky na podoprenie. Špeciálne príslušenstvo: Valčekový a všestranný kozlík.
- Horné vedenie pilového pásu pristavte čo najbližšie k obrobku.
- Pri šikmo postavenej doske stola použite pozdĺžny doraz na dolnej polovici dosky stola.
- Pilový pás po vypnutí motora nebrzdíte pritlačením z boku.
- Odpílené, zaseknuté obrobky odstraňujte iba pri vypnutí motora a nečinnosti pilového pásu.
- Stroj odpojte od externého prívodu energie aj pri nepatrnej zmene stanoviska! Pred opätovným uvedením do prevádzky stroj znovu pripojte k sieti podľa predpisu.
- Pri opustení pracoviska vypnite motor. – Vytiahnite sieťovú zástrčku!

Varovanie! Tento elektrický prístroj vytvára počas prevádzky elektromagnetické pole. Toto pole môže za určitých okolností ovplyvniť aktívne alebo pasívne implantáty. Na zníženie nebezpečenstva závažných alebo smrteľných poranení odporúčame osobám s implantátmi prekonzultovať situáciu so svojím lekárom a výrobcom implantátu ešte predtým, ako začnú obsluhovať elektrický prístroj.

⚠ Schválené použitie

- Stroj spĺňa existujúce smernice EC týkajúce sa strojov.
- Pred začatím práce musia byť na stroji inštalované všetky bezpečnostné a ochranné zariadenia.
- Stroj bol navrhnutý na obsluhu jedným človekom. Operátor má voči tretím osobám na pracovnej ploche zodpovednosť.
- Všetky bezpečnostné informácie a varovania na stroji sa musia dodržiavať.
- Všetky bezpečnostné informácie a varovania na stroji musia byť kompletne a čitateľné.
- Pásová píla je ponúkaným náradím a príslušenstvom koncipovaná výlučne na pílenie dreva, drevu podobného materiálu a neželezných kovov.
- Maximálny rozmer obrábaných obrobkov pri štandardnom vyhotovení nesmie prekročiť veľkosť stola. šírka priechodu 306 mm, výška priechodu 205 mm
- Pri väčších rozmeroch obrobku, ktoré môžu spôsobiť prevrátenie z dosky stola, sa musí použiť predĺženie stola, resp. rolovací kozlík (špeciálne príslušenstvo).

- Pri použití v uzavretých priestoroch sa musí stroj pripojiť na odsávacie zariadenie. Na odsávanie drevených triesok alebo pilín používajte odsávacie zariadenie. Rýchlosť prúdenia na odsávacom hrdle musí byť 20 m/s. Podtlak 860 Pa.

- Automatiku zapínania môžete nájsť v špeciálnom príslušenstve.

Typ ALV 2 č. výr. 7910 4010 230 V/50 Hz,

typ ALV 10 č. výr. 7910 4020 400 V/230 V/50 Hz

- Pri zapnutí pracovného stroja sa odsávanie automaticky zapne s oneskorením rozbehu 2 – 3 sekundy. Zabráni sa tak preťaženiu bezpečnostnej poistky.
- Po vypnutí pracovného stroja beží odsávanie ešte 3 – 4 sekundy a potom sa automaticky vypne.
- Zostatkový prach sa pritom odsáva, ako je požadované v nariadení o nebezpečných látkach. Toto šetrí prúd a znižuje hluk. Odsávacie zariadenie beží iba počas prevádzkovania pracovného stroja.
- Pre práce v priemyselnej oblasti sa musí na odsávanie použiť odsávacie zariadenie, ktoré zodpovedá priemyselným predpisom.
- Odsávacie zariadenia alebo odprašovače nezapínajte ani neodstraňujte pri pracovnom stroji v prevádzke.
- Stroj používajte iba v technicky bezchybnom stave, v súlade s určením, za zohľadnenia bezpečnosti a vedomia možných rizík a za dodržiavania návodu na obsluhu! Okamžite odstraňte (nechajte odstrániť) hlavné poruchy, ktoré by mohli ovplyvniť bezpečnosť!
- Musia sa dodržiavať bezpečnostné, pracovné predpisy a predpisy týkajúce sa údržby, ako aj rozmery uvedené v technických údajoch.
- Relevantné pravidlá a iné nariadenia na predchádzanie nehodám a všeobecne známe bezpečnostné technické pravidlá sa musia plniť.
- Stroj môžu používať, udržiavať a prevádzkovať iba osoby, ktoré sú so strojom oboznámené a ktoré dostali pokyny týkajúce sa prevádzky a postupov stroja. Svojevoľné úpravy stroja zbavujú výrobcu akejkoľvek zodpovednosti za akékoľvek následné škody. Stroj je možné používať iba na vykonávanie úkonov, na ktoré bol stroj navrhnutý a tak, ako je popísané v tomto dokumente.
- Stroj je možné používať iba s originálnym príslušenstvom a nástrojmi vyrobenými výrobcom.
- Každé iné odlišné použitie sa považuje za nespĺňajúce účel použitia. Za škody alebo zranenia akéhokoľvek druhu spôsobené nesprávnym používaním ručí používateľ/obsluhujúca osoba, nie však výrobca.

⚠ Zvyškové riziká

- Stroj je skonštruovaný podľa stavu techniky a uznávaných bezpečnostno-technických pravidiel. Pri práci sa však môžu vyskytnúť jednotlivé zvyškové riziká.
- Nebezpečenstvo zranenia prstov a rúk pohybujúcim sa pilovým pásom pri neodbornom vedení obrobku. Zranenia vyvrhnutým obrobkom pri neodbornom pridržovaní alebo vedení ako práca bez narážky.

- Ohrozenie zdravia drevitým prachom alebo trieskami z dreva. Bezpodmienečne noste osobné ochranné vybavenia ako ochranu očí. Používajte odsávacie zariadenie!
- Zranenia spôsobené poškodeným pílovým pásom. Pravidelne kontrolujte pílový pás, či je neporušený.
- Nebezpečenstvo zranenia prstov a rúk pri výmene pílového pásu. Noste vhodné pracovné rukavice.
- Nebezpečenstvo zranenia pri zapnutí stroja prostredníctvom rozbiehajúceho sa pílového pásu.
- Ohrozenie elektrickým prúdom pri použití elektrických prípojných vedení, ktoré sú v rozpore s predpismi.
- Ohrozenie zdravia pohybujúcim sa pílovým pásom pri dlhých vlasoch a voľnom oblečení. Noste osobné ochranné vybavenie ako sieťku na vlasy a tesne prilievajúce pracovné oblečenie.
- Z tohto dôvodu nesmú napriek všetkým vykonaným opatreniam vzniknúť zrejmé zvyškové riziká.
- Zvyškové riziká je možné minimalizovať, ak sa súhrnne dodržia „Dôležité upozornenia“ a „Správne používanie“, ako aj návod na obsluhu.

Inštalácia

Pripravte pracovisko na ktorom má byť umiestnený stroj. Vytvorte dostatočné miesto pre umožnenie bezpečnej, bezporuchovej práce. Stroj je určený na prácu v uzatvorených priestoroch a musí byť umiestnený na rovnom, pevnom a stabilnom povrchu. Stabilita je daná upevnením na podlahu vždy 4 uholníkmi konštrukcie a 4 skrutkami so šesťhrannou hlavou M6x12 opatrenými maticami a podložkami (obr. 14).

Preprava

Stroj sa smie prepravovať iba vhodnými zdvíhacími zariadeniami (žeriav alebo stohovač). Ako upevňovací bod pre lano je potrebné použiť hornú kolesovú skriňu pásu.

Zdvíhanie nikdy nevykonávajújte za stôl píly!

BASA3(1901503901) / BASA3(1901503902)

Rozsah dodávky	Pásová píla	
	Stôl píly	
	Pozdĺžny doraz	
	Odsávacie hrdlo	
	Posuvná tyč	
	Vrecko na príslušenstvo	
	Kľúč na šesťhranné hlavy skrutiek SW 10/13	
	Hexagon kľúč SW 4/SW 5	
Návod na obsluhu		
Šírka priechodu	306 mm	
Výška priechodu	205 mm	
Veľkosť stola	400 x 548 mm	
Rezná rýchlosť	370 – 750 m/min	
Dĺžka pílového pásu	2360 mm	
Výška po dosku stola	490 mm	
Výška po dosku stola s podstavcom	1025 mm	
Celková výška bez podstavca	1125 mm	
Celková výška s podstavcom	1655 mm	
Celková šírka	900 mm	
Celková hĺbka	540 mm	
Rozsah otáčania stola	-8° – +45°	
Celková hmotnosť bez podstavca	69 kg	
Celková hmotnosť s podstavcom	79 kg	
Prípojka odsávania	Ø 100 mm	
Objemový prúd	565 m ³ /h	
stat. podtlak (20 m/s)	900 Pa	
Pohon		
Motor	Striedavý prúd 230-240V	Trojfázový prúd 400 V 3-fázový
Menovitý príkon P1 (kW)	0,8kW (S1) 1,1 kW (S6 40%)	0,7kW (S1) 1,1kW (S6 40%)
Výkon P2 (kW)	0,56 kW (S1) 0,74kW (S6 40%)	0,48 kW (S1) 0,77kW (S6 40%)

Hodnoty hluku

Hodnoty emisií hluku zistené na pracovisku pre hladina akustického tlaku podľa normy EN ISO 3746 pre hladinu akustického výkonu, resp. normy EN 1807 (korekčný súčiniteľ k3 posudzovaný podľa prílohy A.2 normy EN 1807-1) sa rovnajú pracovným podmienkam uvedeným na základe normy ISO 7960, príloha J.

Uvedené hodnoty sú emisnými hodnotami a preto sa nemusia zhodovať s prevádzkovými. Napriek tomu, že existuje vzájomný vzťah medzi emisnými a imisnými hodnotami, nemôžete z tohto spoľahlivo vydedukovať, či sú nutné dodatočné bezpečnostné opatrenia alebo nie

Faktory, ktoré môžu ovplyvniť aktuálnu imisnú úroveň na prístroji, zahŕňajú dobu trvania daného efektu, charakteristiku pracovného prostredia, ďalšie zdroje hluku atď., napr. počet prístrojov a súvisiace činnosti. Prípustné hodnoty hluku prístroja sa môžu líšiť v závislosti od krajiny. Napriek tomu tieto informácie poslúžia užívateľovi na lepšie odhadnutie nebezpečenstva a rizík.

Hladina akustického výkonu dB
Chod naprázdno $L_{WA} = 80,3$ dB(A)
Obrábanie $L_{WA} = 100,2$ dB(A)
Hladina akustického tlaku na pracovisku v dB
Chod naprázdno $L_{pAeq} = 64,1$ dB(A)
Obrábanie $L_{pAeq} = 82,9$ dB(A)
Pre uvedené emisné hodnoty platí prídavok
neistoty merania
 $K = 4$ dB

Údaje k emisiám prachu

Hodnoty emisií prachu namerané odbornou komisiou podľa „princípov pre kontrolu emisií prachu (parameter koncentrácie) pred obrábacími strojmi“ sa nachádzajú pod 2 mg/m^3 . Na základe toho sa môže pri pripájaní stroja na prevádzkové odsávanie s min. rýchlosťou vzduchu 20 m/s vychádzať z bezpečného dodržiavania maximálnej platnej hraničnej hodnoty TRK pre drevený prach, ktorá platí v Spolkovej republike Nemecko.

Rešpektujte hodnoty zaťaženia stanovené výrobcom materiálu v závislosti od daného obrábaného materiálu alebo kvality materiálu.

Popis stroja

Stroj je vďaka svojej vyzretej konštrukcii všestranne použiteľný na obrábanie dreva a plastov v prostredí dielne. Horné a dolné pásové kolieska sú obložené pevne namontovanou ochranou a pohyblivým vekom telesa.

Pri otvorení veka skrine sa stroj vypne. Zapnutie je možné iba pri zatvorenom veku. Časť pílového pásu nevykonávajúca rezanie nad doskou stola je zakrytá ochranným zariadením upevneným na vedení pílového pásu, ktoré je opäť zabezpečené proti neúmyselnému otvoreniu pomocou pevne namontovaného ochranného zariadenia horného pásového kolieska. Časť pílového pásu nevykonávajúca rezanie pod doskou stola je obložená pevne namontovanou ochranou.

Rozsah vychýlenia stola -17° až $+45^\circ$ umožňuje všestranné možnosti rezov, napr.:

- **pozdĺžne rezy,**
- **priečne rezy,**
- **šikmé rezy,**
- **oblúkovité a nepravidelné rezy,**
- **rezy pre vybrania a čapy,**
- **rezy na výšku pri štvorhrannom dreve.**

Dodržiavajte pritom aj pracovné pokyny uvedené v návode na obsluhu.

Kompletizácia

Montážny nástroj

1 vidlicový kľúč SW 10/13

Z dôvodov technických možností balenia nie je namontovaná doska stola a upevňovacie uholníky.

Montáž podstavca, (obrázok 1.1)

1. Za stroj položte drevený klát a potom ho opatrne prevracajte, aby základná doska ležala na kláte.
2. Pomocou 12 skrutiek (M6 x 12) zľahka zoskrutkujte nohy podstavca so základnou doskou.
3. Vložte medzidno a pre upevnenie zľahka zaskrutkujte 8 skrutiek (M6 x 12).
4. Teraz nasuňte krytky na nohy podstavca.
5. Priskrutkujte upínacie dosky (1) pre rukoväť (2) na spodnú stranu základnej dosky.
6. Prvú dosku na vonkajší okraj, druhú na prvý mostík.
7. Znovu postavte stroj, vyrovajte ho a pevne utiahnite všetky skrutky.
8. Naskrutkujte strmene kolesa (3) na ľavej strane podstavca na nohy podstavca a rukou pevne utiahnite skrutky.
9. Vložte kolesá (4) a nápravu kolesa (5) do strmeňov kolies.
10. Zaisťte nápravu kolesa axiálne poistným krúžkom (6)
11. ZTeraz pevne utiahnite skrutky strmeňov kolesa.
12. Zasuňte prepravnú rukoväť do upínacích dosiek, pritom otáčajte rukoväť, kým nebude úplne zasunutý.
13. Pri preprave ho vyťahnite len potiaľ, aby zadná skrutka priliehala k druhej upínacej doske.
14. Preprava je povolená iba na rovnom, plochom teréne. Pozor: Pri šikmej polohe sa môže stroj prevrátiť.

Montáž dosky stola, obr. 1

1. Otvorte veko telesa a nastavte výkyvné segmenty na 30° .
 2. Zľahka priskrutkujte dosku stola.
- | | |
|---------------------------------|----------|
| 4 skrutky so šesťhrannou hlavou | M 8 x 16 |
| 4 vejárové podložky | A 8,4 |

Obr. 2

Otočte dosku stola do 0° polohy a utiahnite zvieraciu páku (20).

Obr. 3

Vyrovajte dosku stola takto:

Položte rovnú drevenú lištu s dĺžkou cca 50 cm na stôl a priložte ju k vzostupnej aj zostupnej časti pílového pásu.

Priložte príložený uholník k drevenej lište a k hrane drážky stola. Vyrovajte stôl a pevne utiahnite obidve predné skrutky so šesťhrannou hlavou na stole.

Uvoľnite zvieraciu páku otočných segmentov 1/4 otáčky a vyťahnite zadný segment smerom von. Pevne utiahnite obidve zadné skrutky so šesťhrannou hlavou na stole. Tým sa dosiahne ľahký chod otáčania.

Obr. 4

Pomocou nastavovacej skrutky (22) na zadnej strane stroja nastavte stôl do pravého uhla k pílovému pásu.
– Použite príložený uholník –
Poistite nastavovaciu skrutku a utiahnite zvieraciu páku (20).

Montáž pozdĺžneho dorazu, obr. 5

1. Do dosky stola (obr. 5.1) zaskrutkujte do hĺbky cca 5 mm 4 krídlové skrutky, každú s jednou príložkou.
2. Vkladajte vodiacu rúrku (31), kým nebude priliehať k stolu a zľahka utiahnite krídlové skrutky.
3. Pomocou dvoch skrutiek M6x12 a pružnej podložky upevnite otočný diel vodiacej rúrky na stôl (obr. 5.2).
4. Pevne utiahnite krídlové matice.
5. Teraz nasadzte pozdĺžny doraz na vodiacu rúrku vľavo od pílového pásu a pevne ho zovrite. Rúrka dorazu musí byť teraz rovnobežne k drážke stola; korekciu je možné vykonať uvoľnením obidvoch skrutiek s valcovou hlavou (obr. 5.3).

Montáž rukoväte, obr. 6

Namontujte rukoväť so šesťhrannou maticou M8 a podložkou 8 pre plynulé nastavenie napnutia pásu.

Montáž ručného kolesa, obr. 7

Upevnite ručné koleso (\varnothing 120 mm) so šesťhrannou maticou M8 a podložkou 8 pre plynulé nastavenie otáčok.

Uvedenie do prevádzky

Pred uvedením do prevádzky dodržte bezpečnostné pokyny.

Pri práci na stroji musia byť namontované všetky ochranné zariadenia a kryty.

Vedenie pílového pásu, obr. 8

Pozor: Vytiahnite sieťovú zástrčku!

Otvorte chránič pílového pásu a zaistite ho zábranou. Uvoľnite pílový pás napínacou skrutkou B. Založte nový pílový pás.

Kolesom pásu otáčajte rukou v smere rezu a súčasne vykonávajte napínacou skrutkou B definitívne napínanie. Napnutie je závislé od šírky pílového pásu. Široké pílové pásy je potrebné napnúť silnejšie ako úzke.

Pozor! Príliš silné napnutie vedie k predčasnému roztrhnutiu!

Po ukončení práce pílový pás vždy uvoľnite! Za týmto účelom nastavte páku A na „–“.

Bočná korekcia, obr. 9

1. Pílový pás má prebiehať približne v strede na kolesách pásu.
2. Rukou otáčajte horným kolesom v smere rezu a pomocou rukoväti (1) vykonajte bočnú korekciu.
3. Po vykonanom nastavení pevne utiahnite krídlovú maticu (2).

Nastavenie otáčok, obr. 10

Ručné koleso obsluhujte výhradne počas prevádzky – nerešpektovanie môže mať za následok poškodenie zariadenia.

Otáčajte ručné koleso v smere hodinových ručičiek, znížte krokovú rýchlosť, v opačnom smere zvýšte reznú rýchlosť v nasledujúcom rozsahu otáčok:

Minimálne otáčky **370 m/min.**

Na spracovanie hliníka, mosadze, medi, termoplastov, ako aj tvrdých plastov.

Maximálne otáčky **750 m/min.**

Na spracovanie dreva.

Vedenie pílového pásu, obr. 9

Horné vedenie pílového pásu môžete nastaviť na výšku obrobku do 205 mm (3).

Čo najmenšia vzdialenosť od obrobku zaručuje optimálne vedenie pásu a bezpečnú prácu.

Protitlakové ložiská, Fig. 11

Protitlakové ložiská (1) pohlcujú odpor proti posuvu obrobku.

Horné a dolné protitlakové ložisko nastavte tak, aby zľahka nabiehalo na zadnú stranu pílového pásu.

Vodiace kladky, Fig. 11

Horné a dolné vodiace kladky (H) nastavte na príslušnú šírku pílového pásu. Predné hrany vodiacich kladiek smú siahať maximálne po päť zuba pílového pásu. Keď sa vodiace kladky zľahka dotýkajú pílového pásu, ryhovanou skrutkou poistite sedlo kladiek.

Pílový pás sa nesmie zasekávať!

Pracovné upozornenia:

Nasledujúce odporúčania sú príkladmi pre bezpečné používanie pásových píľ. Nasledujúce bezpečné pracovné upozornenia sa považujú za príspevok k bezpečnosti, nedajú sa však primerane, úplne alebo obsiahlo aplikovať na každé použitie. Nemôžu pokryť všetky možné, nebezpečné stavy a musia sa starostlivo interpretovať.

- Pri prácach v uzavrených priestoroch pripojte stroj k odsávaciemu zariadeniu.
- Keď je stroj odstavený z prevádzky, napr. koniec práce, povoľte pílový pás. Na stroji umiestnite príslušné upozornenie na povolenie pílového pásu pre ďalšieho užívateľa.
- Nepoužitú pílovú pásy bezpečne uchovávajte zložené na suchom mieste. Pred použitím skontrolujte nedostatky (zuby, trhliny). Poškodené pílové pásy nepoužívajte!
- Pri manipulácii s pílovými pásmi noste vhodné rukavice.
- Pred začatím práce musia byť na stroji bezpečne namontované všetky ochranné a bezpečnostné zariadenia. Pri bežiacom pílovom páse nikdy nečistite pílový pás alebo vedenie pílového pásu kefou alebo škrabkou držiacou v ruke. Pílové pásy s prilnutou živinicou ohrozujú pracovnú bezpečnosť a musia sa pravidelne čistiť.

Na vašu osobnú ochranu pri práci noste ochranné okuliare a ochranu sluchu. Ak máte dlhé vlasy, noste sieťku na vlasy. Voľné rukávy vysúkajte až nad lakte.

- Pri práci pristavte vedenie pílového pásu vždy čo možno najbližšie k obrobku.
- V pracovnom a okolitom priestore stroja sa postarajte o dostatočné svetelné podmienky.
- Pre rovné rezy použite vždy narážku pre pozdĺžny posun, aby ste zabránili prevráteniu alebo zošmyknutiu obrobku. Na opracovanie úzkych obrobkov ručným posuvom použite posuvnú tyč. Pre šikmé rezy uveďte stôl píly do príslušnej polohy a obrobok vedte popri narážke pre pozdĺžny posun.
- Na rezanie čapov používajte bezpečnú metódu, napr. hĺbkový doraz.
- Na rezanie malých klinov používajte vodiace zariadenie.
- Pri oblúkovitých a nepravidelných rezoch posúvajte obrobok rovnomerne vpred oboma rukami, so zatáťmi päsťami. Obrobok pridržiavajte v bezpečnej oblasti rukami.
- Na opakované vykonanie oblúkovitých, nepravidelných rezov používajte pomocnú šablónu.
- Na rezanie rybinových ozubov a čapov alebo klinov otočte stôl píly do plusovej a mínusovej polohy. Dbajte na bezpečné vedenie obrobku.
- Pri oblúkovitých a nepravidelných rezoch posúvajte obrobok rovnomerne vpred oboma rukami, so zatáťmi päsťami. Obrobok pridržiavajte v bezpečnej oblasti rukami.
- Na opakované vykonanie oblúkovitých, nepravidelných rezov používajte pomocnú šablónu.
- robok proti petočeniu.
- Pre bezpečnú prácu pri priečných rezoch používajte špeciálne príslušenstvo – pokosovú zarážku.
- Pre bezpečnú prácu pri rezaní okrúhlych dosiek používajte špeciálne príslušenstvo – zariadenie na kruhové rezy.

⚠ Údržba

Prestavovacie, nastavovacie, meracie a čistiacie práce vykonávajú iba pri vypnutom motore. Vytiahnite sieťovú zástrčku a počkajte na zastavenie rotujúceho nástroja.

Všetky ochranné a bezpečnostné zariadenia sa musia po ukončení opravných a údržbových prác okamžite znovu namontovať.

Zabudované guľôčkové ložiská sú bezúdržbové.

Odporúčame vám:

1. Zľahka namazať tukom výkyvné segmenty stola ako aj napínacie zariadenie pásu.
2. Pravidelne čistiť pílový pás. Drevo zanecháva zvyšky živice. Na čistenie odporúčame koncentrát na odstránenie živice od spoločnosti Pharmol HEK, č. výr. 61009700.

3. Pravidelne kontrolujte vodiace kladky ako aj prítlačné ložiská. Poprípade vykonajte dodatočné nastavenie alebo ich rozoberte a naolejujte alebo vymeňte.
4. Vybehanú vložku stola obnovte.
5. Povrch stola vždy udržiavajte bez živice.
6. Pravidelne zľahka naolejujte ložiská ručného kolesa otáčok.

Service information

Je potrebné dbať na to, že v prípade tohto výrobku podliehajú nasledujúce diely bežnému pracovnému alebo prirôdenému opotrebeniu, resp. sú nasledujúce diely považované za spotrebný materiál.

Diely podliehajúce opotrebeniu*: Uhlíkové kefy, pílový list, stolové vložky; klinový remeň

* nie je bezpodmienečne obsiahnuté v objeme dodávky!

⚠ Elektrická prípojka

Nainštalovaný elektromotor je pripojený a pripravený na prevádzku.

Pripojenie zodpovedá príslušným ustanoveniam VDE a DIN.

Sieťová prípojka na strane zákazníka, ako aj predĺžovacie vedenie musia zodpovedať týmto predpisom. Inštalácie, opravárenské a údržbové práce na elektroinštalácii smie vykonávať iba odborný personál.

Dôležité upozornenia

Elektromotor je vyhotovený pre prevádzkový režim S 1.

Pri preťažení motora sa tento samočinne vypne.

Po vychladení (časovo odlišné) je možné motor znova zapnúť.

Poškodené elektrické prípojné vedenie

Na elektrických prípojných vedeniach často vznikajú škody na izolácii. Príčinami môžu byť:

1. Stlačené miesta, keď sa prípojné vedenia vedú cez okno alebo medzeru medzi dverami.
2. Zalomené miesta v dôsledku neodborného upevnenia alebo vedenia prípojného vedenia.
3. Rozrezané miesta vzniknuté pri prejazde cez prípojné vedenie.
4. Škody na izolácii pri vytrhnutí zo zásuvky v stene.
5. Trhliny pri zostarnutí izolácie.

Takéto poškodené elektrické prípojné vedenia sa nesmú používať a z dôvodu poškodenia izolácie sú životnebezpečné.

Elektrické prípojné vedenia pravidelne kontrolujte ohľadne poškodení. Dávajte pozor na to, aby pri kontrole prípojného vedenia nebolo toto pripojené k elektrickej sieti. Elektrické prípojné vedenia musia zodpovedať príslušným ustanoveniam VDE a DIN. Používajte iba prípojné vedenia s označením: HO 7 RNF. Vytlačenie označenia typu na prípojnom kábli je predpis.

Motor na striedavý prúd, Fig. 12 BASA3 (1901503901)

1. Sieťové napätie musí predstavovať 230 V~.
2. Predlžovacie vedenia do dĺžky 25 m musia vykazovať priemer 1,5 mm².
3. Sieťová pr'pojka je zabezpečená maximálne 16 A.

Trojfázový motor obr. 13 BASA3 (1901503902)

1. Sieťová napätie mus' byť 400 Voltov / 50 Hz.
2. Sieťová pr'pojka a predlžovačka musia byť 5-kábl vŽ = 3 P + N + SL.
3. Predlžovacie vedenia musia mať prierez najmenej
4. 1,5 mm².
5. Sieťová pr'pojka je zaistená maximálne 16 A.
6. Pri sieťovej pr'pojke alebo zmene miesta sa mus' preveriť smer otáčania, v danom pr'pade sa mus' zmeniť polarita.

V prípade otázok uveďte, prosím, nasledujúce údaje

1. Výrobca motora
2. druh prúdu motora,
3. údaje z typového štítka stroja,
4. údaje o motore z typového štítka.

Pri zaslaní motora späť vždy zasielajte kompletnú hnaciu jednotku so spínačom.

Špeciálne príslušenstvo**Špeciálne príslušenstvo**

Posuvné meradlo priečného rezu
Zariadenie na kruhové rezy
Hĺbkový doraz
Zariadenie brúsneho pásu

Číslo výrobku

7312 0025
7319 0710

Podstavec stola 7319 0716
Zapínacia automatika, Typ ALV 2 79104010
Typ ALV 10 79104020

Píllové pásy

na drevo:
12/0,5/2360 mm, 4 zuby/palec 73190701
Štandardný pílový pás
15/0,5/2360 mm, 4 zuby/palec 73190704

Rovné rezy nastojato s pozdĺžnym dorazom

na drevo a plasty:
6/0,5/2360 mm, 6 zubov/palec 73190702
Vykrúžovanie s malým polomerom 15 mm
12/0,5/2360 mm, 6 zubov/palec 73190705
Jemné obrábanie

Rôzne materiály:

Drevo, plasty, kovy
3,5/0,5/2360 mm, 14 zubov/palec 73190706
Najjemnejšie obrábanie, najmenšie polomery

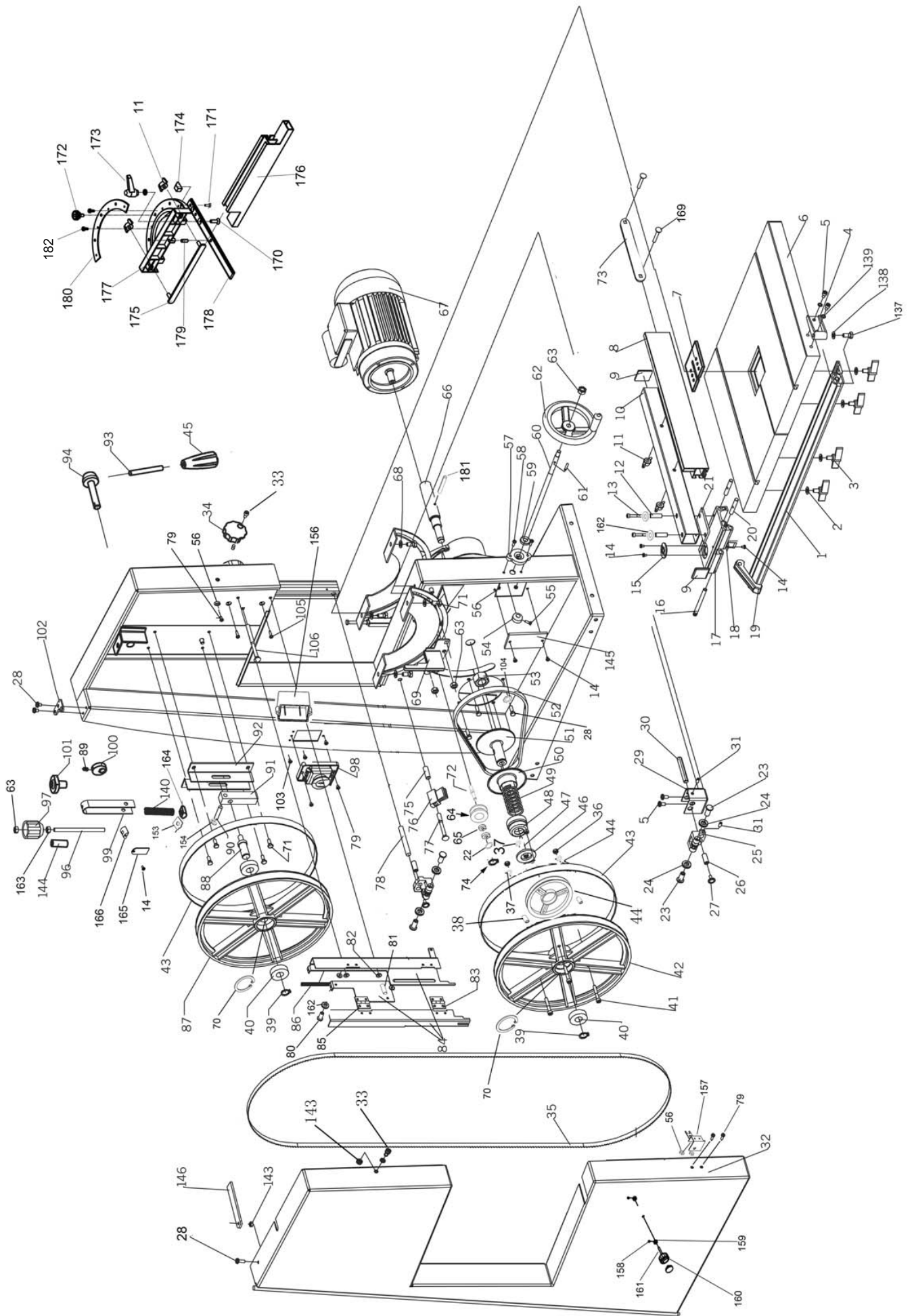
Neželezné kovy do 10 mm
6/0,65/2360 mm, 22 zubov/palec 73190707
Rovné rezy a vykrúžovanie

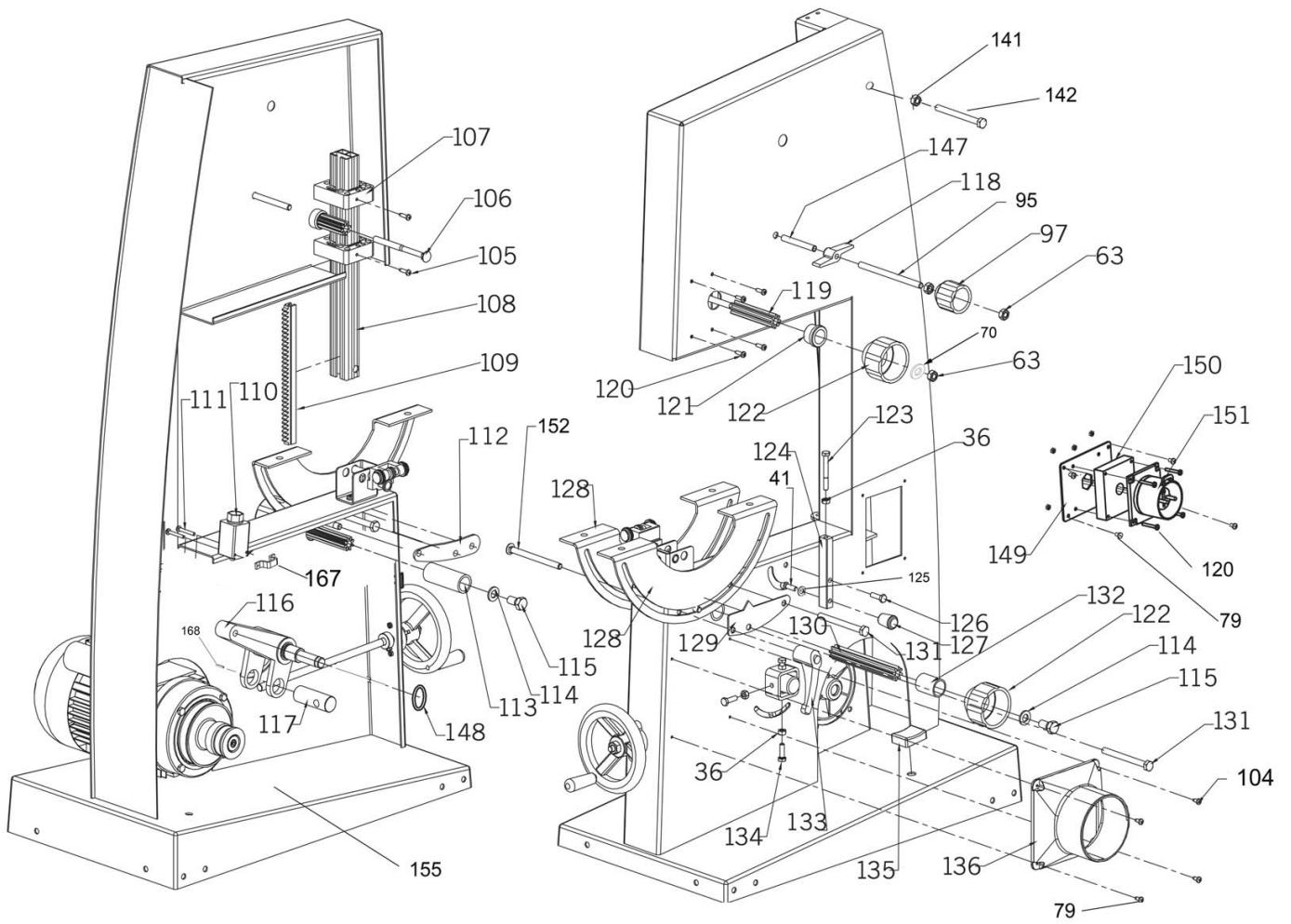
Plasty, neželezné kovy
6/0,65/2360 mm, 10 zubov/palec 73190703























Plasty, neželezné kovy nad 15 mm
12/0,65/2360 mm, 10 zubov/palec 73190708
Rovné rezy a veľké polomery > 60 mm

Odstraňovanie porúch

Porucha	Možná príčina	Náprava
Motor sa nerozbieha.	a) Žiadny prúd b) Spínač, kondenzátor c) Chybné elektrické predlžovacie vedenie d) Nesprávne prípojné vedenie pre 3 ~ 400 V motor	a) Skontrolujte sieťovú poistku b) Nechajte skontrolovať odborným elektrikárom. c) Vytiahnite, prekontrolujte a v prípade potreby vymeňte sieťovú zástrčku. d) Prípojné vedenie 5-žilové, pri priereze 1,5mm ²
Nesprávny smer otáčania motora	Nesprávne pripojenie	Zmeňte smer otáčania na konektore CEE
Pílový pás beží nepravidelne	a) Nesprávne nastavené vedenie b) Nesprávny pílový pás	a) Nastaviť vedenie pílového pásu podľa návodu na obsluhu b) Zvoliť pílový pás podľa návodu na obsluhu
Spálené fľaky na dreve pri práci	a) Tupý pílový pás b) Nesprávny pílový pás	a) Vymeniť pílový pás b) Zvoliť pílový pás podľa návodu na obsluhu
Pílový pás sa pri práci zasekáva	a) Tupý pílový pás b) Pílový pás má usadeniny živice c) Nesprávne nastavené vedenie	a) Vymeniť pílový pás b) Vyčistiť pílový pás c) Nastaviť vedenie pílového pásu podľa návodu na obsluhu





<p>DE</p> 	<p>Nur für EU-Länder. Werfen Sie Elektrowerkzeuge nicht in den Hausmüll! Gemäß europäischer Richtlinie 2012/19/EU über Elektro- und Elektronik-Altgeräte und Umsetzung in nationales Recht müssen verbrauchte Elektrowerkzeuge getrennt gesammelt und einer umweltgerechten Wiederverwertung zugeführt werden.</p>
<p>GB</p> 	<p>Only for EU countries. Do not dispose of electric tools together with household waste material! In observance of European directive 2012/19/EU on wasted electrical and electronic equipment and its implementation in accordance with national law, electric tools that have reached the end of their life must be collected separately and returned to an environmentally compatible recycling facility.</p>
<p>FR</p> 	<p>Pour les pays européens uniquement Ne pas jeter les appareils électriques dans les ordures ménagères! Conformément à la directive européenne 2012/19/EU relative aux déchets d'équipements électriques ou électroniques (DEEE), et à sa transposition dans la législation nationale, les appareils électriques doivent être collectés à part et être soumis à un recyclage respectueux de l'environnement.</p>
<p>IT</p> 	<p>Solo per Paesi EU. Non gettare le apparecchiature elettriche tra i rifiuti domestici! Secondo la Direttiva Europea 2012/19/EU sui rifiuti di apparecchiature elettriche ed elettroniche e la sua attuazione in conformità alle norme nazionali, le apparecchiature elettriche esauste devono essere raccolte separatamente, al fine di essere reimpiegate in modo eco-compatibile.</p>
<p>NL</p> 	<p>Allen voor EU-landen. Geef elektrisch gereedschap niet met het huisvuil mee! Volgens de Europese richtlijn 2012/19/EU inzake oude elektrische en elektronische apparaten en de toepassing daarvan binnen de nationale wetgeving, dient gebruikt elektrisch gereedschap gescheiden te worden ingezameld en te worden afgevoerd naar een recycle bedrijf dat voldoet aan de geldende milieu-eisen.</p>
<p>ES</p> 	<p>Sólo para países de la UE ¡No deseches los aparatos eléctricos junto con los residuos domésticos! De conformidad con la Directiva Europea 2012/19/EU sobre residuos de aparatos eléctricos y electrónicos y su aplicación de acuerdo con la legislación nacional, las herramientas eléctricas cuya vida útil haya llegado a su fin se deberán recoger por separado y trasladar a una planta de reciclaje que cumpla con las exigencias ecológicas.</p>
<p>PT</p> 	<p>Apenas para países da UE. Não deite ferramentas eléctricas no lixo doméstico! De acordo com a directiva europeia 2012/19/EU sobre ferramentas eléctricas e electrónicas usadas e a transposição para as leis nacionais, as ferramentas eléctricas usadas devem ser recolhidas em separado e encaminhadas a uma instalação de reciclagem dos materiais ecológica.</p>
<p>SE</p> 	<p>Gäller endast EU-länder. Elektriska verktyg får inte kastas i hushållssoporna! Enligt direktivet 2012/19/EU som avser äldre elektrisk och elektronisk utrustning och dess tillämpning enligt nationell lagstiftning ska uttjänta elektriska verktyg sorteras separat och lämnas till miljövänlig återvinning.</p>
<p>FI</p> 	<p>Koskee vain EU-maita. Älä hävitätä sähkötyökalua tavallisen kotitalousjätteen mukana! Vanhoja sähkö- ja elektroniikkalaitteita koskevan EU-direktiivin 2012/19/EU ja sen maakohtaisten sovellusten mukaisesti käytetyt sähkötyökalut on toimitettava ongelmajätteen keräyspisteeseen ja ohjattava ympäristöystävälliseen kierrätykseen.</p>
<p>NO</p> 	<p>Kun for EU-land. Kast aldri elektroverktøy i husholdningsavfallet! I henhold til EU-direktiv 2012/19/EU om kasserte elektriske og elektroniske produkter og direktivets iverksetning i nasjonal rett, må elektroverktøy som ikke lenger skal brukes, samles separat og returneres til et miljøvennlig gjenvinningsanlegg.</p>
<p>DK</p> 	<p>Kun for EU-lande. Elværktøj må ikke bortskaffes som almindeligt affald! I henhold til det europæiske direktiv 2012/19/EU om bortskaffelse af elektriske og elektroniske produkter og gældende national lovgivning skal brugt elværktøj indsamles separat og bortskaffes på en måde, der skåner miljøet mest muligt.</p>
<p>SK</p> 	<p>Len pre krajiny EÚ. Elektrické náradie nevyhadzujte do komunálneho odpadu! Podľa európskej smernice 2012/19/EU o nakladaní s použitými elektrickými a elektronickými zariadeniami a zodpovedajúcich ustanovení právnych predpisov jednotlivých krajín sa použité elektrické náradie musí zbierať oddelene od ostatného odpadu a podrobiť ekologicky šetrnej recyklácii.</p>
<p>SI</p> 	<p>Samo za države EU. Električnega orodja ne odstranjujete s hišnimi odpadki! V skladu z Evropsko direktivo 2012/19/EU o odpadni električni in elektronski opremi in z njenim izvajanjem v nacionalni zakonodaji je treba električna orodja ob koncu njihove življenjske dobe ločeno zbirati in jih predati v postopek okolju prijaznega recikliranja.</p>
<p>HU</p> 	<p>Csak EU-országok számára. Az elektromos kéziszerszámokat ne dobja a háztartási szemétté! A használt villamos és elektronikai készülékekről szóló 2012/19/EU irányelv és annak a nemzeti jogba való átültetése szerint az elhasznált elektromos kéziszerszámokat külön kell gyűjteni, és környezetbarát módon újra kell hasznosítani.</p>
<p>HR</p> 	<p>Samo za EU-države. Električne alate ne odlažite u kućne otpatke! Prema Europskoj direktivi 2012/19/EU o starim električnim i elektroničkim strojevima i usklađivanju s hrvatskim pravom istrošeni električni alati moraju se sakupljati odvojeno i odvesti u pogon za reciklažu.</p>
<p>CZ</p> 	<p>Jen pro státy EU. Elektrické náradí nevyhadzujte do komunálního odpadu! Podle evropské směrnice 2012/19/EU o nakládání s použitými elektrickými a elektronickými zařízeními a odpovídajících ustanovení právních předpisů jednotlivých zemí se použité elektrické náradí musí sbírat odděleně od ostatního odpadu a podrobit ekologicky šetrnému recyklování.</p>
<p>PL</p> 	<p>Tylko dla państw UE. Proszę nie wyrzucać elektronarzędzi wraz z odpadami domowymi! Zgodnie z europejską Dyrektywą 2012/19/EU dot. zużytego sprzętu elektrycznego i elektronicznego oraz odpowiednikiem w prawie narodowym zużyte elektronarzędzia muszą być oddzielnie zbierane i wprowadzane do ponownego użytku w sposób nieszkodliwy dla środowiska.</p>
<p>RO</p> 	<p>Numai pentru țările din UE. Nu aruncați echipamentele electrice la fel ca reziduurile menajere! Conform Directivei Europene 2012/19/EU privitoare la echipamente electrice și electronice scoase din uz și în conformitate cu legile naționale, echipamentele electrice care au ajuns la finalul duratei de viață trebuie să fie colectate separat și trebuie să fie preluate unei unități de reciclare.</p>
<p>EE</p> 	<p>Kehtib vaid EL maade suhtes. Ärge kasutage elektritööriistu koos majapidamisjätmetega! Vastavalt EÜ direktiivile 2012/19/EU elektri- ja elektroonikaseadmete jätmete osas ja kooskõlas igas riigis kehtivate seadustega, kehtib kohustus koguda kasutatud elektritööriistad eraldi kokku ja suunata need keskkonnasõbralikku taasinglusesse.</p>
<p>LV</p> 	<p>Tikai attiecībā uz ES valstīm. Neutilizējiet elektriskas ierīces kopā ar sadzīves atkritumiem! Pagal Eiropas Direktīvu 2012/19/EU par elektrisko un elektronisko iekārtu atkritumiem un tās ieviešanu saskaņā ar nacionālo likumdošanu, elektriskas ierīces, kas nokalpojušas savu mūžu, ir jāsavāc daļiņi un jāatgriež videi draudzīgās pārstrādes vietās.</p>
<p>LT</p> 	<p>Tik ES šalims. Nemesti elektros prietaisų kartu su kitomis namų ūkio atliekomis! Pagal Europos Sąjungos direktyvą 2012/19/EU dėl elektros ir elektroninės įrangos atliekų ir jos vykdymo pagal nacionalinius įstatymus elektros įrankius, kurių tinkamumo naudoti laikas pasibaigė, reikia surinkti atskirai ir perduoti aplinkai nekenksmingo pakartotinio perdirbimo įmonei.</p>
<p>IS</p> 	<p>Aðeins fyrir lönd ESB: Ekki henda rafmagnstækjum með heimilísúrgangi! Í fylgni við evrópsku tilskipunina 2012/19/EU um fargaðan rafbúnað og rafmagnan búnað og framkvæmd þess í samræmi við innlend lög, verða rafmagnstæki sem úr sér gengin.</p>

Konformitätserklärung



DE	erklärt folgende Konformität gemäß EU-Richtlinie und Normen für den Artikel	SK	prehlasuje nasledujúcu zhodu podľa smernice EU a noriem pre výrobok
GB	hereby declares the following conformity under the EU Directive and standards for the following article	EST	kinnitab järgmist vastavus vastavalt ELi direktiivi ja standardite järgmist artiklinumbrit
FR	déclare la conformité suivante selon la directive UE et les normes pour l'article	LT	pareiškia, taip atitiktis pagal ES direktyvos ir standartai šį straipsnį
IT	dichiara la seguente conformità secondo le direttive e le normative UE per l'articolo	LV	apliecina šādu saskaņā ar ES direktīvu atbilstības un standarti šādu rakstu
CZ	prohlašuje následující shodu podle smernice EU a norem pro výrobek	NL	verklaart hierbij dat het volgende artikel voldoet aan de daarop betrekking hebbende EG-richtlijnen en normen
HU	az EU-irányelv és a vonatkozó szabványok szerinti következo megfeleloségi nyilatkozatot teszi a termékre	RUS	заявляет о соответствии товара следующим директивам и нормам ЕС
HR	ovime izjavljuje da postoji sukladnost prema EU-smjernica i normama za sljedece artikle	PT	declara o seguinte conformidade com a Directiva da UE e as normas para o seguinte artigo
RO	declară următoarea conformitate corespunzător directivelor și normelor UE pentru articolul	ES	declara la conformidad siguiente según la directiva la UE y las normas para el artículo
TR	Normları gereginde asagidaki uygunluk açıklama masını sunar.	DK	erklærer hermed, at følgende produkt er ioverensstemmelse med nedenstående EUDirektiver og standarder:
FIN	vakuuttaa täten, että seuraava tuote täyttää alla esitettyt EU-direktiivit ja standardit	SE	försäkrar härmed följande överensstämmelse enligt EU-direktiv och standarder för följande artikeln
PL	deklaruje, że produkt jest zgodny z następującymi dyrektywami UE i normami	NO	erklærer herved følgende samsvar under EU-direktiv og standarder for følgende artikkel
SLO	izjavlja sledeco skladnost z EU-direktivo in normami za artikel		

Bandsäge - BASA3

<input type="checkbox"/>	2014/29/EU	<input type="checkbox"/>	89/686/EC_96/58/EC
<input checked="" type="checkbox"/>	2014/35/EU	<input checked="" type="checkbox"/>	2006/42/EC
<input type="checkbox"/>	2006/28/EC	<input checked="" type="checkbox"/>	Annex IV Notified Body: TÜV Rheinland LGA Products GmbH Tillystraße 2 D-90431 Nürnberg Germany Notified Body No.: 0197 Reg. No.: BM 503600980001 / 503600990001
<input type="checkbox"/>	2005/32/EC	<input type="checkbox"/>	2000/14/EC_2005/88/EC
<input checked="" type="checkbox"/>	2014/30/EU	<input type="checkbox"/>	Annex V
<input type="checkbox"/>	2004/22/EC	<input type="checkbox"/>	Annex VI Noise: measured L _{WA} = xx dB(A); guaranteed L _{WA} = xx dB(A) Notified Body: Notified Body No.:
<input type="checkbox"/>	1999/5/EC	<input type="checkbox"/>	2004/26/EC
<input type="checkbox"/>	2014/68/EU	<input type="checkbox"/>	Emission. No:
<input type="checkbox"/>	90/396/EC		
<input checked="" type="checkbox"/>	2011/65/EU		

Standard references: EN1807-1:2013;EN60204-1:2006+A1:2009+AC:2010; EN55014-1:2006+A1:2009+A2:2011 ; EN55014-2:1997+A1:2001+A2:2008; EN6100-3-2:2013 ; EN6100-3-3:2014

Ichenhausen, den 06.10.2016

Unterschrift / Markus Bindhammer / Technical Director

Art.-No. 1901503901 / 1901503902
Subject to change without notice

Documents registrar: Christian Wilhelm
Günzburger Str. 69, D-89335 Ichenhausen

