



AKB 1000 FO



AKB 730 FO



## 2 SIGNES DE SECURITE



**LISEZ LE MANUEL !** Lisez attentivement le manuel d'utilisation et d'entretien et familiarisez-vous avec les commandes afin d'utiliser correctement la machine et d'éviter les blessures et les défauts de la machine.



**ATTENTION!** Ignorer les panneaux de sécurité et les avertissements apposés sur la machine ainsi que les consignes de sécurité et d'utilisation peut entraîner des blessures graves, voire la mort.



**Noté générale**



**Vêtements de protection**



**Attention aux coupures !**



Avertissement contre les blessures aux mains  
(ecchymoses) !

### 3 AVANT-PROPOS

## Cher client!

Ce mode d'emploi contient des informations et des remarques importantes sur la mise en service et la manipulation du BANC SUPÉRIEUR FIXE BANC AKB 730FO / AKB 1000FO.

Dans ce qui suit, la désignation commerciale usuelle de l'appareil (voir page de couverture) est remplacée par la désignation "machine" dans ce mode d'emploi.



Le mode d'emploi fait partie de la machine et ne doit pas être retiré. Conservez-les pour une utilisation ultérieure et joignez ces instructions à la machine si elles sont transmises à des tiers !

### **Veillez respecter les consignes de sécurité !**

Lisez attentivement ces instructions avant de démarrer. Une manipulation correcte est facilitée pour vous, les malentendus et les dommages éventuels sont évités.

Suivez les avertissements et les consignes de sécurité. Le non-respect peut entraîner des blessures graves.

En raison du développement constant de nos produits, les illustrations et le contenu peuvent différer légèrement. Si vous trouvez des erreurs, veuillez nous en informer.

Modifications techniques réservées !

Vérifiez la marchandise dès sa réception et notez les éventuelles réclamations sur le connaissance lorsque le livreur les accepte !

Les dommages de transport doivent nous être signalés séparément dans les 24 heures.

Holzmann décline toute responsabilité pour les dommages de transport non signalés.

## **Droits d'auteur**

© 2016

Cette documentation est protégée par le droit d'auteur. Les droits constitutionnels qui en résultent restent réservés ! En particulier, la réimpression, la traduction et la suppression des photos et illustrations seront poursuivies.

Le lieu de juridiction est le tribunal régional de Linz ou le tribunal compétent pour 4170 Haslach.

## **Adresse du service client**

HOLZMANN MASCHINEN GmbH  
AT-4170 Haslach, Marktplatz 4  
AUSTRIA  
Tel +43 7289 71562 - 0  
Fax +43 7289 71562 - 4  
info@holzmann-maschinen.at

## 4 **TECHNIQUE**

### 4.1 **Caractéristiques techniques**

	AKB 730FO	AKB 1000FO
Longueur de travail	730 mm	1000 mm
épaisseur de tôle max.	1,2 mm	1,5 mm
Plage d'angle de biseau	0 – 90°	0 – 90°
Poids	18 kg	46 kg

## 5 **SÉCURITÉ**

### 5.1 **Utilisation prévue**

N'utilisez la machine que lorsqu'elle est en parfait état technique et pour l'usage auquel elle est destinée, en étant consciente de la sécurité et des dangers encourus ! Faites éliminer immédiatement les défauts susceptibles de nuire à la sécurité ! Les conditions d'utilisation, d'entretien et de réparation spécifiées par le fabricant et les consignes de sécurité contenues dans le manuel doivent être respectées.

Il est généralement interdit de modifier les dispositifs de sécurité de la machine ou de les rendre inopérants !

La machine est destinée exclusivement aux activités suivantes :

#### **Pour plier la tôle**

**HOLZMANN-MASCHINEN n'assume aucune responsabilité ou garantie pour toute utilisation autre ou supplémentaire et les dommages matériels ou corporels qui en résultent.**

### 5.2 **Utilisation interdite**

- Il est interdit d'utiliser la machine dans des conditions en dehors des limites spécifiées dans ce manuel.
- Il est interdit d'utiliser la machine avec des matériaux qui ne sont pas expressément mentionnés dans ce manuel.
- L'utilisation d'outils non adaptés à l'utilisation avec la machine n'est pas autorisée.
- Aucune modification de la construction de la machine n'est autorisée.
- Il est interdit d'utiliser la machine d'une manière ou à des fins qui ne correspondent pas à 100 % aux instructions de ce manuel.
- Ne laissez jamais la machine sans surveillance, surtout lorsque des enfants se trouvent à proximité !

### 5.3 **Consignes de sécurité**

Les panneaux d'avertissement et/ou autocollants sur la machine qui sont illisibles ou qui ont été enlevés doivent être remplacés immédiatement !

Les lois et réglementations locales peuvent déterminer l'âge minimum de l'opérateur et limiter l'utilisation de cette machine !

**Pour éviter les dysfonctionnements, les dommages et les atteintes à la santé, les instructions suivantes DOIVENT être respectées :**



- Gardez la zone de travail et le sol autour de la machine propres et exempts d'huile, de graisse et de résidus de matériau !
- Veillez à un éclairage suffisant dans la zone de travail de la machine !
- Montez la machine avec les trous de montage sur un établi stable
- Il est interdit de travailler sur la machine en cas de fatigue, de manque de concentration ou sous l'influence de médicaments, d'alcool ou de drogues !



- Lors de travaux sur et avec la machine, porter un équipement de protection approprié (vêtements de travail près du corps, gants de protection selon EN 388, classe 3111, protection auditive, chaussures de sécurité S1) !



- Risque d'être coupé par des bords de tôle non ébavurés. Ne travaillez qu'avec les gants de protection décrits ci-dessus !



- Risque de blessure aux mains/doigts par accrochage lors du pliage. Ne travaillez qu'avec les gants de protection décrits ci-dessus !

## 6 OPÉRATION

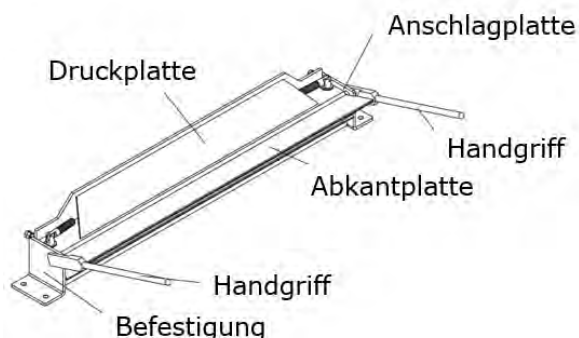
Après réception de la livraison, vérifiez que toutes les pièces sont en ordre. Signalez immédiatement tout dommage ou pièce manquante à votre revendeur ou à la société de transport. Les dommages de transport visibles doivent également être notés immédiatement sur le bon de livraison conformément aux dispositions de la garantie, sinon la marchandise est réputée avoir été dûment acceptée.

### 6.1 Assemblage

Visser les poignées dans les filetages fournis.

### 6.2 Bordure

1. Appuyez sur les poignées vers le bas
2. Positionnez la pièce sur la plaque de butée et de pliage de manière à ce que la ligne de pliage soit alignée avec le bord arrière de la plaque de pliage.
3. Réglez la plaque de pression de manière à ce qu'elle soit également alignée avec le bord arrière de la plaque pliante
4. Tirez les poignées vers le haut jusqu'à ce que l'angle souhaité soit atteint.



## 7 MAINTENANCE

Après chaque démarrage : nettoyer la machine

Après 25 heures de fonctionnement : Lubrifier les pièces fonctionnelles mécaniques avec un lubrifiant adapté

### 7.1 Disposition

Ne jetez pas votre machine dans les déchets résiduels. Contactez vos autorités locales pour plus d'informations sur les options d'élimination disponibles. Si vous achetez une nouvelle machine ou un appareil équivalent auprès de votre revendeur spécialisé, il est tenu d'éliminer votre ancien appareil de manière appropriée.



## 13 PIECES DETACHEES

### 13.1 Commande de pièces détachées

Avec les pièces de rechange HOLZMANN, vous utilisez des pièces de rechange parfaitement adaptées les unes aux autres. La précision d'ajustage optimale des pièces réduit les temps d'installation et augmente la durée de vie.

#### REMARQUE

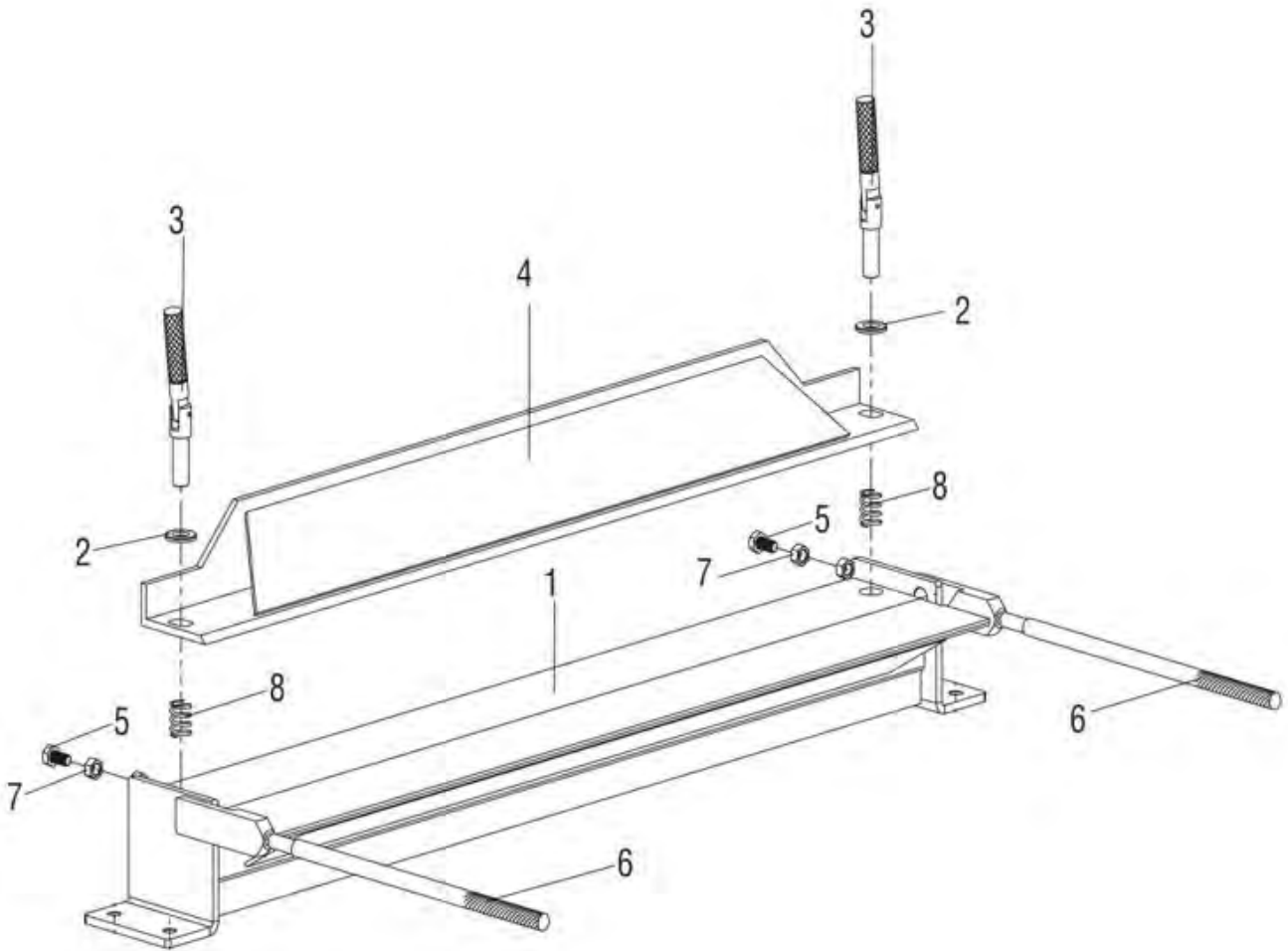
**L'installation de pièces de rechange non originales annulera la garantie !**

Par conséquent, ce qui suit s'applique : lors du remplacement de composants/pièces, n'utiliser que des pièces de rechange d'origine

Lors de la commande de pièces de rechange, veuillez utiliser le formulaire de service que vous trouverez à la fin de ce manuel. Indiquez toujours le type de machine, le numéro de pièce de rechange et la désignation. Pour éviter tout malentendu, nous vous recommandons de joindre une copie du schéma des pièces de rechange à la commande de pièces de rechange, sur laquelle les pièces de rechange nécessaires sont clairement indiquées.

Voir les adresses du service client dans l'avant-propos de cette documentation pour l'adresse de commande. Avec les pièces de rechange d'origine HOLZMANN, vous utilisez des pièces qui sont attachées les unes aux autres, raccourcissez le temps d'installation et prolongez la durée de vie de vos produits.

13.2 VUE ECLATEE



No.	Description	Qty.
2	Rondelle 16mm	2
3	Bouton de pression	2
4	Plaque de pression	1
5	Boulon M12X30	2
6	Poignée	2
7	Ecrou M12	2
8	Ressort	2

## 14 Garantie

(au 26/09/2015)

Les droits de garantie de l'acheteur découlant du contrat d'achat vis-à-vis du vendeur (partenaire commercial Holzmann) ainsi que les droits de garantie légaux du pays respectif ne sont pas affectés par cette déclaration de garantie.

Nous garantissons cette machine selon les conditions suivantes :

A) La garantie comprend l'élimination gratuite de tous les défauts de la machine, conformément aux réglementations suivantes (B-G), qui entravent le bon fonctionnement de la machine et sont manifestement basés sur des défauts de matériau ou de fabrication.

B) La période de garantie est de 12 mois, pour un usage commercial 6 mois, valable à partir de la livraison de la machine au premier utilisateur final. L'original du bon de livraison fait foi, ainsi que l'original du reçu d'achat si vous récupérez vous-même la machine.

C) Pour enregistrer les réclamations de garantie, veuillez contacter le partenaire commercial HOLZMANN chez qui vous avez acheté la machine avec les documents suivants :

>> Preuve d'achat et/ou preuve de livraison

>> Formulaire de service rempli avec rapport d'erreur

>> Lors de la demande de pièces de rechange, une copie du plan des pièces de rechange indiquant les pièces de rechange requises.

D) Le traitement de la garantie et le lieu d'exécution de la garantie ont lieu conformément aux spécifications de HOLZMANN GmbH. Les défauts faciles à corriger sont éliminés par nos partenaires commerciaux. En cas de défauts plus complexes, nous nous réservons le droit d'effectuer une expertise à 4170 Haslach, Autriche. Sauf si un contrat de service supplémentaire sur site a été explicitement conclu, le siège de la société HOLZMANN-MASCHINEN à 4170 Haslach, Autriche, est toujours le lieu d'exécution de la garantie. Les frais de transport depuis et vers le siège de l'entreprise qui surviennent dans le cadre du traitement de la garantie ne sont pas couverts par cette garantie du fabricant.

E) Exclusion de garantie en cas de défauts :

- sur les pièces de la machine sujettes à l'usure due à l'utilisation ou à une autre usure naturelle, ainsi que les défauts de la machine dus à l'usure due à l'utilisation ou à d'autres causes naturelles.

- qui peuvent être imputés à un montage, une mise en service ou un raccordement au réseau électrique incorrects ou négligents.

- qui sont dus au non-respect des instructions d'utilisation, à une utilisation inappropriée, à des conditions environnementales atypiques, à des conditions de fonctionnement et à un domaine d'application inappropriés, à un entretien ou à un entretien insuffisant ou inapproprié.

- causés par l'utilisation et l'installation d'accessoires, de suppléments ou de pièces de rechange qui ne sont pas des pièces de rechange d'origine HOLZMANN.

- qui représentent des écarts mineurs par rapport à l'état cible qui sont sans rapport avec la valeur ou l'état de fonctionnement de la machine.

- qui peut être attribuée à une surcharge structurelle négligente. En particulier, dans le cas de défauts causés par l'utilisation, qui doivent être qualifiés de commerciaux en raison du niveau de contrainte et de l'étendue, dans le cas de machines qui ne sont pas conçues et destinées à un usage commercial en termes de conception et de performances.

F) Dans le cadre de cette garantie, d'autres réclamations de l'acheteur au-delà des services de garantie expressément mentionnés ici sont exclues.

G) Cette garantie constructeur est donnée volontairement. Les prestations de garantie n'entraînent donc pas de prolongation de la période de garantie et n'enclenchent pas une nouvelle période, pas même pour les pièces détachées.

## SERVICE

Après l'expiration de la période de garantie, les travaux d'entretien et de réparation peuvent être effectués par des entreprises spécialisées appropriées. HOLZMANN-Maschinen GmbH reste à vos côtés pour le service et les réparations. Dans ce cas, adressez une demande de devis sans engagement à notre service clientèle en mentionnant les informations voir C) ou envoyez-nous simplement votre demande à l'aide du formulaire au verso.

Courriel : [info@holzmann-maschinen.at](mailto:info@holzmann-maschinen.at)

TÉLÉCOPIE : +43 7289 71562 0



## 15 CONDITIONS DE GARANTIE

(applicable from 26.03.2016)

Veillez consulter notre section de dépannage pour la résolution initiale des problèmes. N'hésitez pas à contacter votre revendeur HOLZMANN ou nous pour le support client !

Les droits de garantie basés sur votre contrat de vente avec votre revendeur HOLZMANN, y compris vos droits légaux, ne sont pas affectés par cette déclaration de garantie. HOLZMANN-MASCHINEN accorde la garantie selon les conditions suivantes :

A) La garantie couvre la correction des défauts de l'outil/produit, sans frais, s'il peut être vérifié de manière adéquate que les défauts ont été causés par un défaut de matériau ou de fabrication.

B) La période de garantie est de 12 mois, et est réduite à 6 mois pour les outils à usage commercial. La période de garantie commence à partir du moment où le nouvel outil est acheté auprès du premier utilisateur final. La date de début est la date figurant sur le bon de livraison original ou sur le ticket de caisse en cas de ramassage par le client.

C) Veuillez déposer vos demandes de garantie auprès de votre revendeur HOLZMANN auprès duquel vous avez acheté l'outil réclamé avec les informations suivantes :

>> Reçu de vente original et/ou reçu de livraison

>> Formulaire de service (voir page suivante) déposé, avec un rapport de carence suffisant

>> pour les réclamations de pièces de rechange : une copie du dessin éclaté respectif avec les pièces de rechange requises marquées clairement et sans équivoque.

D) La procédure de traitement de la garantie et le lieu d'exécution sont déterminés à la seule discrétion de HOLZMANN en accord avec le partenaire commercial HOLZMANN. Si aucun contrat de service supplémentaire n'est conclu, y compris le service sur place, le lieu d'exécution est principalement le centre de service HOLZMANN à Haslach, en Autriche.

Les frais de transport pour l'envoi vers et depuis notre centre de service ne sont pas couverts par cette garantie.

E) La Garantie ne couvre pas :

- Les pièces d'usure telles que les courroies, les outils fournis, etc., à l'exception des dommages initiaux qui doivent être réclamés immédiatement après réception et vérification initiale du produit.

- Défauts de l'outil causés par le non-respect des instructions d'utilisation, un montage incorrect, une alimentation électrique insuffisante, une utilisation incorrecte, des conditions environnementales anormales, des conditions de fonctionnement inappropriées, une surcharge ou un entretien ou une maintenance insuffisants.

- Les dommages étant la conséquence causale des manipulations, modifications, ajouts effectués sur le produit.

- Défauts causés par l'utilisation d'accessoires, de composants ou de pièces de rechange autres que les pièces de rechange d'origine HOLZMANN.

- De légers écarts par rapport à la qualité spécifiée ou de légers changements d'apparence qui n'affectent pas la fonctionnalité ou la valeur de l'outil.

- Les défauts résultant d'une utilisation commerciale d'outils qui - en raison de leur construction et de leur puissance - ne sont pas conçus et construits pour être utilisés dans le cadre d'une charge continue industrielle/commerciale.

F) Les réclamations autres que le droit à la correction des défauts de l'outil mentionné dans les présentes conditions de garantie ne sont pas couvertes par nos garanties.

G) Cette garantie est volontaire. Par conséquent, les services fournis sous garantie ne prolongent ni ne renouvellent la période de garantie de l'outil ou de la pièce remplacée.

## SERVICE

Après la garantie et l'expiration de la garantie, les ateliers de réparation spécialisés peuvent effectuer des travaux d'entretien et de réparation. Mais nous restons également à votre service pour les pièces de rechange et/ou le service après-vente. Placez votre demande de prix de service de pièce de rechange / réparation en remplissant le formulaire SERVICE sur la page suivante et envoyez-le :

par courrier à [info@holzmann-maschinen.at](mailto:info@holzmann-maschinen.at)

ou par fax au : +43 7289 71562 4