



# basato 3

<b>Bandsäge</b>	<b>D</b>
<b>Band saw</b>	<b>GB</b>
<b>Scie à ruban</b>	<b>F</b>
<b>Sega a Nastro</b>	<b>I</b>
<b>Bandzaag</b>	<b>NL</b>
<b>Sierra de cinta</b>	<b>E</b>
<b>Serra sem-fim</b>	<b>P</b>
<b>Bandsåg</b>	<b>S</b>
<b>Vannesaha</b>	<b>FIN</b>
<b>Bandsåg</b>	<b>N</b>
<b>Båndsav</b>	<b>DK</b>



## Contents

<b>D</b>	D 1 – D 6
<b>GB</b>	GB 7 – GB 12
<b>F</b>	F 13 – F 18
<b>I</b>	I 19 – I 26
<b>NL</b>	NL 25 – NL 30
<b>E</b>	E 31 – E 37
<b>P</b>	P 38 – P 43
<b>S</b>	S 44 – S 49
<b>FIN</b>	FIN 51 – FIN 55
<b>N</b>	NO 56 – NO 61
<b>DK</b>	DK 62 – DK 67

Fig. 1

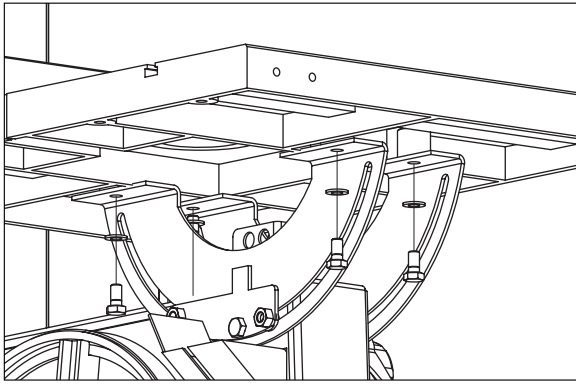


Fig. 2

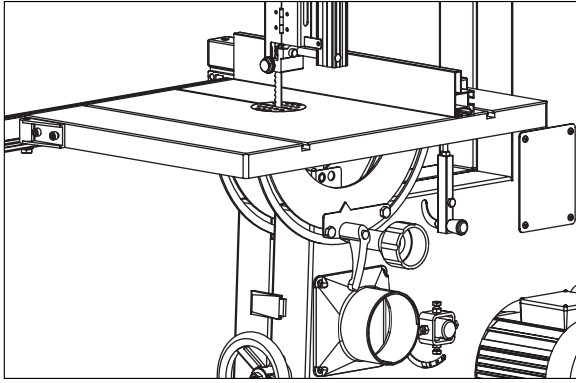


Fig. 3

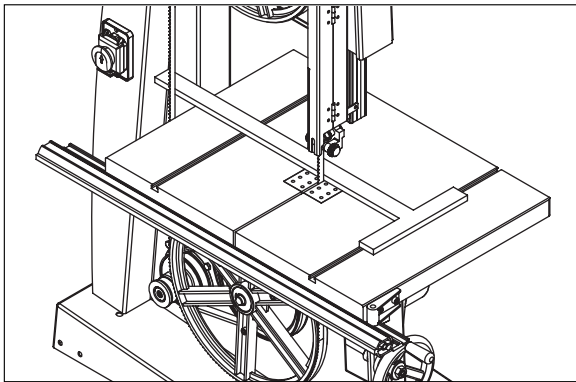


Fig. 4

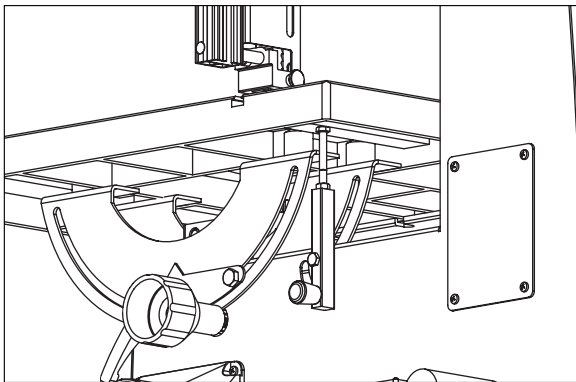


Fig. 5.1

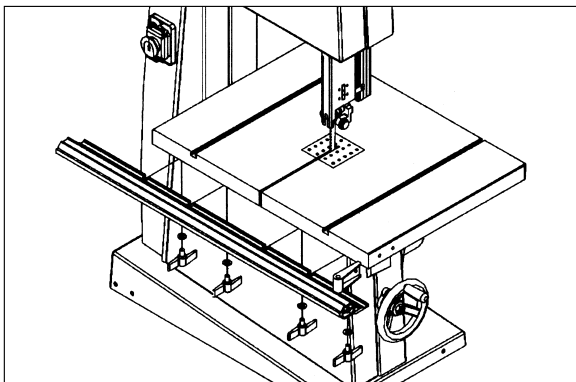


Fig. 5.2

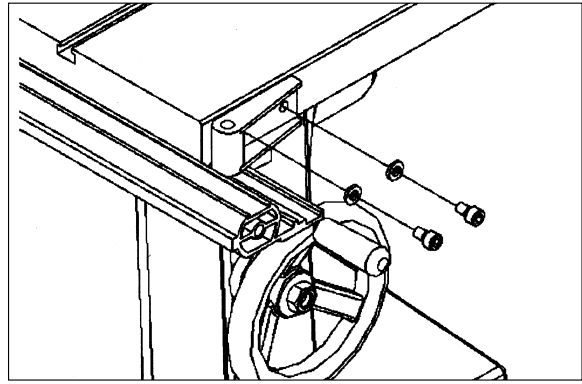


Fig. 5.3

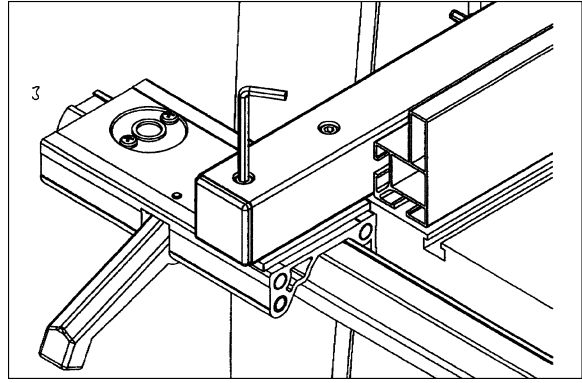


Fig. 6

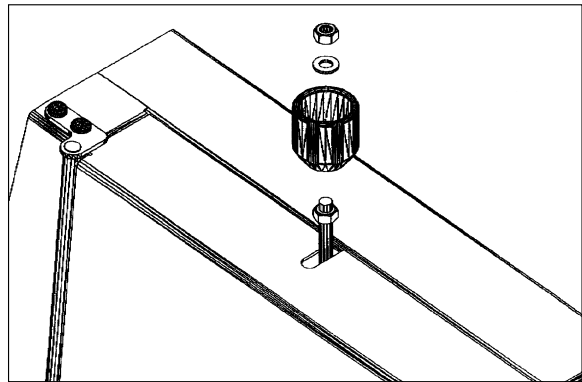


Fig. 7

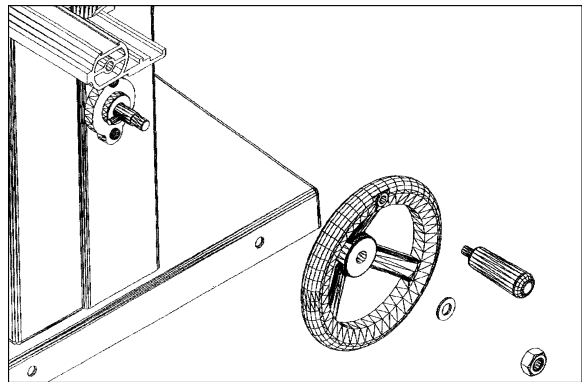
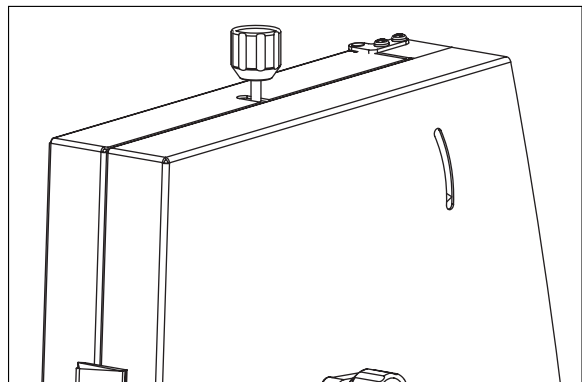
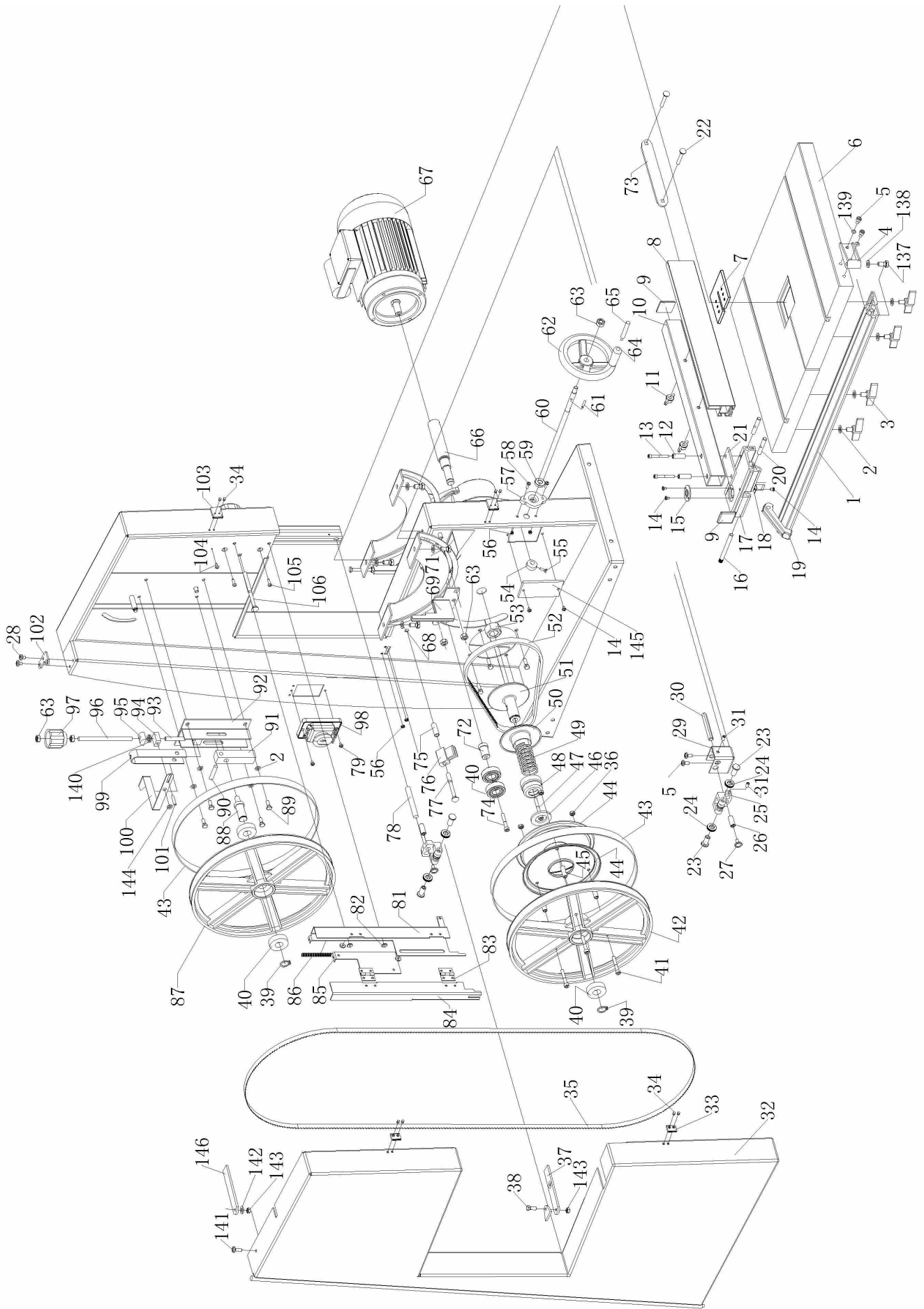


Fig. 8





## Allgemeine Hinweise

1. Überprüfen Sie nach dem Auspacken alle Teile auf eventuelle Transportschäden. Bei Beanstandungen muß sofort der Zubringer verständigt werden.
2. Spätere Reklamationen werden nicht anerkannt.
3. Überprüfen Sie die Sendung auf Vollständigkeit.
4. Machen Sie sich vor dem Einsatz anhand der Bedienungsanweisung mit dem Gerät vertraut.
5. Verwenden Sie bei Zubehör sowie Verschleiß- und Ersatzteilen nur **Original-scheppach-Teile. Ersatzteile erhalten Sie bei Ihrem scheppach-Fachhändler.**
6. **Geben Sie bei Bestellungen unsere Artikel-Nummern sowie Typ und Baujahr des Gerätes an.**

## Verehrter Kunde,

Wir wünschen Ihnen viel Freude und Erfolg beim Arbeiten mit Ihrer neuen **scheppach** Maschine.

### HINWEIS:

Der Hersteller dieses Gerätes haftet nach dem geltenden Produkthaftungsgesetz nicht für Schäden die an diesem Gerät, oder durch dieses Gerät entstehen bei:

1. Unsachgemäßer Behandlung.
2. Nichtbeachtung der Bedienungsanweisung.
3. Reparaturen durch Dritte, nicht autorisierte Fachkräfte.
4. Einbau und Austausch von „Nicht Original **scheppach** Ersatzteilen“.
5. Nicht „Bestimmungsgemäßer Verwendung“.
6. Ausfälle der elektrischen Anlage, bei Nichtbeachtung der elektrischen Vorschriften und VDE-Bestimmungen 0100, DIN 57113 / VDE 0113.

### Wir empfehlen Ihnen:



**Lesen Sie vor der Montage und vor Inbetriebnahme den gesamten Text der Bedienungsanweisung durch.**

Diese Bedienungsanweisung soll es Ihnen erleichtern, Ihre Maschine kennenzulernen und ihre bestimmungsgemäßen Einsatzmöglichkeiten zu nutzen.

Die Bedienungsanweisung enthält wichtige Hinweise, wie Sie mit der Maschine sicher, fachgerecht und wirtschaftlich arbeiten, und wie Sie Gefahren vermeiden, Reparaturkosten sparen, Ausfallzeiten verringern und die Zuverlässigkeit und Lebensdauer der Maschine erhöhen.

Zusätzlich zu den Sicherheitsbestimmungen dieser Bedienungsanweisung müssen Sie unbedingt die für den Betrieb der Maschine geltenden Vorschriften Ihres Landes beachten.

Die Bedienungsanweisung, in einer Plastikhülle geschützt vor Schmutz und Feuchtigkeit, bei der Maschine aufbewahren. Sie muß von jeder Bedienungsperson vor Aufnahme der Arbeit gelesen und sorgfältig beachtet werden. An der Maschine dürfen nur Personen arbeiten, die im Gebrauch der Maschine unterwiesen und über die damit verbundenen Gefahren unterrichtet sind. Das geforderte Mindestalter ist einzuhalten.

Neben den in dieser Bedienungsanweisung enthaltenen Sicherheitshinweisen und den besonderen Vorschriften Ihres Landes sind die für den Betrieb von Holzbearbeitungsmaschinen allgemein anerkannten fachtechnischen Regeln zu beachten.

## Inhaltsangabe

Allgemeine Hinweise	D 1
Aufstellen	D 1
Transport	D 1
Sicherheitshinweise	D 1
Bestimmungsgemäße Verwendung	D 2
Restrisiken	D 3
Lieferumfang	D 3
Technische Daten/Geräuschkennwerte	D 3
Maschinenbeschreibung	D 4
Komplettierung	D 4
Inbetriebnahme	D 4
Arbeitshinweise	D 5
Wartung	D 5
Elektrischer Anschluss	D 5
Sonderzubehör	D 6
Störungsabhilfe	D 6
Ersatzteilliste	U 4/U 5
EG-Konformitätserklärung	K 2
Garantie	U 7/U 8

## Aufstellen

Bereiten Sie den Arbeitsplatz an dem die Maschine stehen soll vor. Schaffen Sie ausreichend Platz, um sicheres, störungsfreies Arbeiten zu ermöglichen. Die Maschine ist zum Arbeiten in geschlossenen Räumen konzipiert und muss auf ebenem, festen Untergrund standsicher aufgestellt werden. Die Standsicherheit ist durch Befestigung mit 4 Gestellwinkeln und 4 Sechskantschrauben M6 x 12 jeweils mit Mutter und Scheibe auf dem Boden gegeben (Fig. 14).

## Transport

Die Maschine darf nur mit geeigneten Hebezeugen (Kran oder Stapler) transportiert werden. Als Anschlagpunkt für das Seil ist der obere Bandradkasten zu verwenden.

**Niemals am Säge Tisch anheben!**

## Sicherheitshinweise



**In dieser Bedienungsanweisung haben wir Stellen, die Ihre Sicherheit betreffen, mit diesem Zeichen versehen.**

- Geben Sie die Sicherheitshinweise an alle Personen weiter, die an der Maschine arbeiten.
- Das mit Tätigkeiten an der Maschine beauftragte Personal muß vor Arbeitsbeginn die Bedienungsanweisung, und hier besonders das Kapitel Sicherheitshinweise gelesen haben. Während des Arbeitseinsatzes ist es zu spät. Dies gilt in besonderem Maße für nur gelegentlich, z.B. beim Rüsten, Warten, an der Maschine tätig werdendes Personal.
- Alle Sicherheits- und Gefahrenhinweise an der Maschine beachten.
- Alle Sicherheits- und Gefahrenhinweise an der Maschine vollzählig in lesbarem Zustand halten.
- Netzanschlußleitungen überprüfen. Keine fehlerhaften Anschlußleitungen verwenden.
- Achten Sie darauf, daß die Maschine standsicher auf festem Grund steht.

- Sorgen Sie im Arbeits- und Umgebungsbereich der Maschine für ausreichende Lichtverhältnisse.
- Vorsicht beim Arbeiten: Verletzungsgefahr für Finger und Hände durch das rotierende Schneidwerkzeug.
- Beim Arbeiten an der Maschine müssen sämtliche Schutzeinrichtungen und Abdeckungen montiert sein.
- Halten Sie Kinder von der an das Netz angeschlossenen Maschine fern.
- Die Bedienungsperson muß mindestens 18 Jahre alt sein. Auszubildende müssen mindestens 16 Jahre alt sein, dürfen aber nur unter Aufsicht an der Maschine arbeiten.
- An der Maschine tätige Personen dürfen nicht abgelenkt werden.
- Den Bedienplatz der Maschine von Spänen und Holzabfällen freihalten.
- Eng anliegende Kleidung tragen. Schmuck, Ringe und Armbanduhren ablegen.
- Beim Arbeiten Schutzbrille tragen.
- Zum Schutz von langem Kopfhair Mütze oder Haarnetz aufsetzen.
- Zum Wechseln des Sägebandes geeignete Handschuhe tragen.
- Beim Arbeiten an der Säge keine Arbeitshandschuhe tragen.
- Die richtige Drehzahleinstellung an der Maschine beachten.
- Die Sicherheitseinrichtungen an der Maschine dürfen nicht demontiert oder unbrauchbar gemacht werden.
- Umrüst-, Einstell-, Meß- und Reinigungsarbeiten nur bei ausgeschaltetem Motor durchführen. Netzstecker ziehen und Stillstand des rotierenden Werkzeuges abwarten.
- Installationen, Reparaturen und Wartungsarbeiten an der Elektroinstallation dürfen nur von Fachkräften ausgeführt werden.
- Sämtliche Schutz- und Sicherheitseinrichtungen müssen nach abgeschlossenen Reparatur- und Wartungsarbeiten sofort wieder montiert werden.
- Zum Beheben von Störungen die Maschine abschalten. Netzstecker ziehen!
- Zum Absaugen von Holzspänen oder Sägemehl eine Absauganlage einsetzen Die Strömungsgeschwindigkeit am Absaugstutzen muß 20m/s betragen.
- Vor Inbetriebnahme die Sägebandführung, sowie die Sägebandspannung prüfen.
- Rissige Sägebänder, oder solche die Ihre Form verändert haben, nicht verwenden.
- Bei verschlissenen Säge Schlitz die Tischeinlage auswechseln.
- Beim Sägen von Rundhölzern das Werkstück gegen Drehen sichern.
- Zum Sägen von schweren oder unhandlichen Teilen geeignete Hilfsmittel zum Abstützen verwenden. Sonderzubehör: Roll- und Allseitenrollbock.
- Die obere Sägebandführung möglichst nahe an das Werkstück anstellen.
- Bei schräggestellter Tischplatte den Längsanschlag an der unteren Tischplattenhälfte ansetzen.
- Das Sägeband nach Ausschalten des Motors nicht durch seitliches Gegendrücken bremsen.
- Abgesägte, eingeklemmte Werkstücke nur bei ausgeschaltetem Motor und Stillstand des Sägebandes entfernen.
- Auch bei geringfügigem Standortwechsel Maschine von

jeder externen Energiezufuhr trennen! Vor Wiederinbetriebnahme die Maschine wieder ordnungsgemäß an das Netz anschließen.

- Beim Verlassen des Arbeitsplatzes den Motor ausschalten. Netzstecker ziehen!

## Bestimmungsgemäße Verwendung

- Die Maschine entspricht der gültigen EG Maschinenrichtlinie.
- Vor Arbeitsaufnahme müssen sämtliche Schutz- und Sicherheitseinrichtungen an der Maschine montiert sein.
- Die Maschine ist zur Bedienung durch eine Person konzipiert. Die Bedienungsperson ist im Arbeitsbereich gegenüber Dritten verantwortlich.
- Alle Sicherheits- und Gefahrenhinweise an der Maschine beachten.
- Alle Sicherheits- und Gefahrenhinweise an der Maschine vollzählig in lesbarem Zustand halten.
- Die Bandsäge ist mit dem angebotenen Werkzeug und Zubehör ausschließlich zum Sägen von Holz, holzähnlichem Material und NE Metallen konzipiert.
- Die Maximalabmessung der zu bearbeitenden Werkstücke darf bei der Standardausführung die Tischgröße nicht überschreiten. Durchlaßbreite 306 mm, Durchlaßhöhe 160 mm
- Bei größeren Werkstückabmessungen, die ein Abkippen von der Tischplatte ermöglichen, ist die Tischverlängerung bzw. der Rollbock (Sonderzubehör) zu verwenden.
- Die Bandsäge kann mit speziellem Sägeband (Sonderzubehör), sowie angepaßter Schnittgeschwindigkeit auch zum Sägen von Metall eingesetzt werden. Materiallegierungen mit mehr als 80 % Magnesium dürfen wegen Brandgefahr nicht bearbeitet werden.
- Bei Einsatz in geschlossenen Räumen muß die Maschine an eine Absauganlage angeschlossen werden. Zum Absaugen von Holzspänen oder Sägemehl eine Absauganlage einsetzen. Die Strömungsgeschwindigkeit am Absaugstutzen muß 20 m/s betragen. Unterdruck 860 Pa.
- Die Einschaltautomatik ist im Sonderzubehör erhältlich.  
**Typ ALV 2 Art. Nr. 7910 4010 230 V / 50 Hz,**  
**Typ ALV 10 Art. Nr. 7910 4020 400 V / 230 V / 50 Hz**
- Beim Einschalten der Arbeitsmaschine läuft die Absaugung nach 2-3 Sekunden Anlaufverzögerung automatisch an. Eine Überlastung der Haussicherung wird dadurch verhindert.
- Nach dem Ausschalten der Arbeitsmaschine läuft die Absaugung noch 3-4 Sekunden nach und schaltet dann automatisch ab. Der Reststaub wird dabei dabei, wie in der Gefahrstoffverordnung gefordert, abgesaugt. Dies spart Strom und reduziert den Lärm. Die Absauganlage läuft nur, während die Arbeitsmaschine betrieben wird.
- Für Arbeiten im gewerblichen Bereich muß zum Absaugen ein Absauger der den gewerblichen Vorschriften entspricht, eingesetzt werden.
- Absauganlagen oder Entstauber bei laufender Arbeitsmaschine nicht abschalten oder entfernen.
- Maschine nur in technisch einwandfreiem Zustand sowie bestimmungsgemäß, sicherheits- und gefahrenbewußt unter Beachtung der Betriebsanleitung benutzen! Insbesondere Störungen, die die Sicherheit beeinträchtigen können, umgehend beseitigen (lassen)!
- Die Sicherheits-, Arbeits- und Wartungsvorschriften des



Herstellers sowie die in den Technischen Daten angegebenen Abmessungen müssen eingehalten werden.

- Die zutreffenden Unfallverhütungsvorschriften und die sonstigen, allgemein anerkannten sicherheitstechnischen Regeln müssen beachtet werden.
- Die Maschine darf nur von Personen genutzt, gewartet oder repariert werden, die damit vertraut und über die Gefahren unterrichtet sind. Eigenmächtige Veränderungen an der Maschine schließen eine Haftung des Herstellers für daraus resultierende Schäden aus.
- Die Maschine darf nur mit Originalzubehör und Originalwerkzeugen des Herstellers genutzt werden.
- Jeder darüber hinausgehende Gebrauch gilt als nicht bestimmungsgemäß. Für daraus resultierende Schäden haftet der Hersteller nicht; das Risiko dafür trägt allein der Benutzer.

## Restrisiken

- Die Maschine ist nach dem Stand der Technik und den anerkannten sicherheitstechnischen Regeln gebaut. Dennoch können beim Arbeiten einzelne Restrisiken auftreten.
- Verletzungsgefahr für Finger und Hände durch das laufende Sägeband bei unsachgemäßer Führung des Werkstückes.
- Verletzungen durch das wegschleudernde Werkstück bei unsachgemäßer Halterung oder Führung, wie Arbeiten ohne Anschlag.
- Gefährdung der Gesundheit durch Holzstäube oder Holzspäne. Unbedingt persönliche Schutzausrüstungen wie Augenschutz tragen. Absauganlage einsetzen!
- Verletzungen durch defektes Sägeband. Das Sägeband regelmäßig auf Unversehrtheit überprüfen.
- Verletzungsgefahr für Finger und Hände beim Sägebandwechsel. Geeignete Arbeitshandschuhe tragen.
- Verletzungsgefahr beim Einschalten der Maschine durch das anlaufende Sägeband.
- Gefährdung durch Strom, bei Verwendung nicht ordnungsgemäßer Elektro-Anschlußleitungen.
- Gefährdung der Gesundheit durch das laufende Sägeband bei langem Kopfhaar und loser Kleidung. Persönliche Schutzausrüstung wie Haarnetz und eng anliegende Arbeitskleidung tragen.
- Desweiteren können trotz aller getroffenen Vorkehrungen nicht offensichtliche Restrisiken bestehen.
- Restrisiken können minimiert werden wenn die „Sicherheitshinweise“ und die „Bestimmungsgemäße Verwendung“, sowie die Bedienungsanweisung insgesamt beachtet werden.

## Lieferumfang

Bandsäge  
 Säge Tisch  
 Längsanschlag  
 Absaugstutzen  
 Bedienungsanweisung  
 Schiebestock  
 Beipackbeutel  
 Sechskantschlüssel SW 10/13  
 Sechskantstiftschlüssel SW 4/SW 5

**Sonderzubehör – Seite D 6**

## Technische Daten

Durchlassbreite	306 mm
Durchlasshöhe	160 mm
Tischgröße	400 x 548 mm
Schnittgeschwindigkeit	370 – 750 m/min
Sägebandlänge	2360 mm
Höhe bis Tischplatte	515 mm
Höhe bis Tischplatte mit Untergestell	1050 mm
Gesamthöhe ohne Untergestell	1150 mm
Gesamthöhe mit Untergestell	1680 mm
Gesamtbreite	825 mm
Gesamttiefe	540 mm
Schwenkbereich des Tisches	-17°/+45°
Gesamtgewicht ohne Untergestell	69 kg
Gesamtgewicht mit Untergestell	77 kg
Absaugung Anschluß	Ø 100 mm
Volumenstrom	565 m³/h
stat. Unterdruck (20 m/sec)	900 Pa

Motor	Wechselstrom	Drehstrom
Nennaufnahme P1 (kW)	0,80	0,72
Abgabeleistung P2 (kW)	0,55	0,55

## Geräuschkennwerte

Die nach EN ISO 3746 für den Schalleistungspegel bzw. EN 1807 (Korrekturfaktor k3 nach Anhang A.2 von EN 1807-1 berechnet) für den Schalldruckpegel am Arbeitsplatz ermittelten Geräuschemissionswerte betragen unter Zugrundelegung der in ISO 7960 Anhang J aufgeführten Arbeitsbedingungen.

Die angegebenen Werte sind Emissionswerte und müssen damit nicht zugleich auch sichere Arbeitswerte darstellen. Obwohl es eine Korrelation zwischen Emissions- und Immissionspegel gibt, kann daraus nicht zuverlässig abgeleitet werden, ob zusätzliche Vorsichtsmaßnahmen notwendig sind oder nicht. Faktoren welche den derzeitigen am Arbeitsplatz vorhandenen Immissionspegel beeinflussen können, beinhalten die Dauer der Einwirkungen, die Eigenart des Arbeitsraumes, andere Geräuschquellen usw., z.B. die Anzahl der Maschinen und anderen benachbarten Vorgängen. Die zuverlässigen Arbeitsplatzwerte können ebenso von Land zu Land variieren. Diese Information soll jedoch den Anwender befähigen, eine bessere Abschätzung von Gefährdung und Risiko vorzunehmen.

Schalleistungspegel in dB  
 Leerlauf  $L_{WA} = 80,3$  dB(A)  
 Bearbeitung  $L_{WA} = 100,2$  dB(A)  
 Schalldruckpegel am Arbeitsplatz in dB  
 Leerlauf  $I_{pAeq} = 64,1$  dB(A)  
 Bearbeitung  $I_{pAeq} = 82,9$  dB(A)  
 Für die genannten Emissionswerte gilt ein Meßunsicherheitszuschlag  
 $K=4$ dB

## Angaben zur Staubemission

Die nach den „Grundsätzen für die Prüfung der Staubemission (Konzentrationsparameter) von Holzbearbeitungsmaschinen“ des Fachausschusses Holz gemessenen Staubemissionswerte liegen unter 2 mg/m³. Damit kann beim Anschluss der Maschine an eine ordnungsgemäße betriebliche Absaugung mit mindestens 20 m/s Luftgeschwindigkeit von einer dauerhaft sicheren Unterschreitung des in der Bundesrepublik Deutschland geltenden TRK-Grenzwertes für Holzstaub ausgegangen werden.

Je nach zu bearbeitenden Werkstoffen oder Werkstoffbeschaffenheit, die Belastungswerte des Werkstoffherstellers beachten.

## Maschinenbeschreibung

Die Maschine ist durch ihre ausgereifte Konstruktion zum Bearbeiten von Holz und Kunststoffen im Werkstattbereich vielseitig einsetzbar.

Das obere und untere Bandrad ist durch einen fest angebrachten Schutz und einen beweglichen Gehäusedeckel verkleidet. Beim Öffnen des Gehäusedeckels wird die Maschine abgeschaltet. Ein Einschalten ist nur bei geschlossenem Deckel möglich. Der nicht schneidende Teil des Sägebandes über der Tischplatte ist durch eine an der Sägebandführung befestigte Schutzeinrichtung abgedeckt, die wiederum durch die fest angebrachte Schutzeinrichtung des oberen Bandrades gegen unbeabsichtigtes Öffnen gesichert ist. Der nicht schneidende Teil des Sägebandes unter der Tischplatte ist durch einen fest angebrachten Schutz verkleidet.

Der Schwenkbereich des Tisches von  $-17^\circ$  bis  $+45^\circ$  ermöglicht vielseitige Schnittmöglichkeiten, z.B.:

- Längsschnitte
- Querschnitte
- Schrägschnitte
- Bogenförmige und unregelmäßige Schnitte
- Schnitte für Zinken und Zapfen
- Hochkantschnitte bei Vierkanthölzern

Beachten Sie dazu auch die Arbeitshinweise in der Bedienungsanweisung.

## Komplettierung

### Montagewerkzeug

1 Gabelschlüssel SW 10/13

**Aus verpackungstechnischen Gründen sind die Tischplatte, der Handgriff und das Handrad nicht montiert.**

### Montage der Tischplatte, Fig. 1

1. Öffnen Sie den Gehäusedeckel und stellen Sie die Schwenksegmente auf  $30^\circ$ .
2. Die Tischplatte leicht verschrauben  
4 Sechskantschrauben **M 8 x 16**  
4 Fächerscheiben **A 8,4**

### Fig. 2

Schwenken Sie die Tischplatte in die  $0^\circ$ -Stellung und ziehen Sie den Klemmhebel an.

### Fig. 3

Richten Sie die Tischplatte aus wie folgt:

1. Eine gerade ca. 50 cm lange Holzleiste auf den Tisch auflegen und an das aufsteigende sowie an das absteigende Teil des Sägebandes anlegen.
2. Einen Anschlagwinkel an der Holzleiste und an der Nutkante des Tisches anlegen. Den Tisch ausrichten und die beiden vorderen Sechskantschrauben am Tisch festziehen.
3. Den Klemmhebel der Schwenksegmente  $1/4$  Umdrehung lösen und das hintere Segment nach außen ziehen. Die beiden hinteren Sechskantschrauben am Tisch festziehen. Somit wird eine leichtgängige Schwenkbarkeit erreicht.

### Fig. 4

1. Mit der Einstellschraube auf der Rückseite der Maschine den Tisch im rechten Winkel zum Sägeband justieren.

– Anschlagwinkel verwenden –

2. Die Einstellschraube kontern und den Klemmhebel anziehen.

### Montage des Längsanschlags, Fig. 5

1. Drehen Sie 4 Flügelschrauben mit je einer Beilage Scheibe ca. 5 mm in die Tischplatte ein (Fig. 5.1).
2. Setzen Sie das Führungsrohr ein, bis es am Tisch anschlägt und ziehen Sie die Flügelschrauben leicht an.
3. Befestigen Sie das Schwenkteil des Führungsrohres mit zwei Schrauben M6 x 12 und Federring am Tisch (Fig. 5.2).
4. Flügelmuttern festziehen.
5. Nun setzen Sie den Längsanschlag auf das Führungsrohr links vom Sägeband und klemmen ihn fest. Das Anschlagrohr muss jetzt parallel zur Tischnut stehen; eine Korrektur kann durch Lösen der beiden Zylinder-schrauben vorgenommen werden (Fig. 5.3).

### Montage des Handgriffs, Fig. 6

Montieren Sie den Handgriff mit einer Sechskantmutter M8 und einer Scheibe 8 für die stufenlose Bandspanneinrichtung.

### Montage des Handrads, Fig. 7

Befestigen Sie das Handrad ( $\varnothing$  120 mm) mit einer Sechskantmutter M8 und einer Scheibe 8 für die stufenlose Drehzahleinstellung.

## Inbetriebnahme



**Beachten Sie vor der Inbetriebnahme die Sicherheitshinweise.**

**Beim Arbeiten an der Maschine müssen sämtliche Schutzeinrichtungen und Abdeckungen montiert sein.**

### Sägebandwechsel, Fig. 8

Sägeband entspannen ① und abnehmen. Neues Sägeband auflegen und leicht spannen. Bandrad von Hand in Schnittrichtung drehen und gleichzeitig endgültige Spannung des Sägebandes vornehmen. Die Spannung ist von der Sägebandbreite abhängig. Breite Sägebänder sind stärker zu spannen als schmale. Zu hohe Spannung führt zum vorzeitigen Bruch des Sägebandes.

### Seitenkorrektur, Fig. 9

1. Das Sägeband soll etwa mittig auf den Bandrädern laufen.
2. Das obere Bandrad von Hand in Schnittrichtung drehen und über den Handgriff ① die Seitenkorrektur vornehmen.
3. Nach erfolgter Einstellung die Flügelmutter ② festdrehen.

### Drehzahleinstellung, Fig. 10

**Bitte bedienen Sie das Handrad ausschließlich während des Betriebs – Nichtbeachten kann eine Beschädigung des Geräts zur Folge haben.**

Drehen Sie das Handrad im Uhrzeigersinn, reduzieren Sie die Schrittgeschwindigkeit, in der Gegenrichtung erhöhen Sie die Schnittgeschwindigkeit in folgendem **Drehzahlbereich:**

Minimal-Drehzahl **370 m/min.**

Zur Bearbeitung von Aluminium, Messing, Kupfer, Duroplaste sowie Hartkunststoffe.

Maximal-Drehzahl **750 m/min.**

Zur Bearbeitung von Holz.

### Sägebandführung, Fig. 9

Die obere Sägebandführung können Sie bis **160 mm Werkstückhöhe** einstellen ③. Ein möglichst kleiner Abstand



zum Werkstück gewährleistet optimale Bandführung und sicheres Arbeiten!

### Gegendrucklager, Fig. 10

Die Gegendrucklager ① nehmen den Vorschubdruck des Werkstückes auf.

Stellen Sie das obere und das untere Gegendrucklager so ein, daß es leicht am Sägebandrücken anläuft.

### Führungsrollen, Fig. 10

Stellen Sie die oberen und unteren Führungsrollen ② auf die jeweilige Sägebandbreite ein. Die Vorderkanten der Führungsrollen dürfen bis höchstens Zahngrund des Sägebandes reichen. Wenn die Führungsrollen das Sägeband leicht berühren, kontern Sie mit der Rändelschraube den Sitz der Rollen.

**Das Sägeband darf nicht klemmen!**


### Arbeitshinweise:

Folgende Empfehlungen (**siehe Seite K4**) sind Beispiele für den sicheren Gebrauch von Bandsägen. Die folgenden sicheren Arbeitsweisen werden als Beitrag zur Sicherheit angesehen, können aber nicht für jeden Einsatz angemessen, vollständig oder umfassend anwendbar sein. Sie können nicht alle möglichen, gefährlichen Zustände behandeln und müssen sorgfältig interpretiert werden.

- Bei Arbeiten in geschlossenen Räumen die Maschinen an eine Absauganlage anschließen. Für Arbeiten im gewerblichen Bereich muss ein Absauger eingesetzt werden, der den gewerblichen Vorschriften entspricht.
- Wenn die Maschine außer Betrieb ist z. B. Arbeitsende, entspannen Sie das Sägeband. Einen entsprechenden Hinweis zum Spannen des Sägebandes für den nächsten Benutzer an der Maschine anbringen.
- Nicht benützte Sägebänder zusammengelegt und sicher an einem trockenen Platz aufbewahren. Vor der Benutzung auf Fehler (Zähne, Risse) überprüfen. Fehlerhafte Sägebänder nicht verwenden!
- Beim Hantieren mit Sägebändern geeignete Handschuhe tragen.
- Vor Arbeitsbeginn müssen sämtlich Schutz- und Sicherheitseinrichtungen an der Maschine sicher montiert sein.
- Reinigen Sie niemals das Sägeband oder die Sägebandführung mit einer handgehaltenen Bürste oder Schaber bei laufendem Sägeband. Verharzte Sägebänder gefährden die Arbeitssicherheit und müssen regelmäßig gereinigt werden.
- Zu Ihrem persönlichen Schutz beim Arbeiten Schutzbrille und Gehörschutz tragen. Bei langem Kopfhaar ein Haarnetz tragen. Lose Ärmel bis über die Ellbogen aufrollen.
- Beim Arbeiten die Sägebandführung immer so nahe wie möglich an das Werkstück anstellen.
- Sorgen Sie im Arbeits- und Umgebungsbereich der Maschine für ausreichende Lichtverhältnisse.
- Benutzen Sie für gerade Schnitte immer den Längsanschlag, um das Kippen oder Wegrutschen des Werkstückes zu verhindern.
- Zum Bearbeiten von schmalen Werkstücken mit Handvorschub den Schiebestock verwenden.
- Für Schrägschnitte den Säge Tisch in die entsprechende Position bringen und das Werkstück am Längsanschlag führen.
- Zum Schneiden von schwalbenschwanzförmigen Zinken und Zapfen oder von Keilen den Säge Tisch jeweils in die Plus- und Minusposition schwenken. Auf sichere Werkstückführung achten.

- Bei bogenförmigen und unregelmäßigen Schnitten des Werkstück mit beiden Händen, bei geschlossenen Fingern gleichmäßig vorschieben. Mit den Händen im sicheren Bereich das Werkstück festhalten.
- Für wiederholtes Ausführen von bogenförmigen, unregelmäßigen Schnitten eine Hilfsschablone verwenden.
- Beim Schneiden von Rundhölzern das Werkstück gegen Verdrehen sichern.
- Für sicheres Arbeiten bei Querschnitten das Sonderzubehör Querschneidlehre einsetzen.
- Für sicheres Arbeiten beim Schneiden von runden Platten das Sonderzubehör Kreisschneideeinrichtung einsetzen.

### Wartung


 **Umrüst-, Einstell-, Mess- und Reinigungsarbeiten nur bei ausgeschaltetem Motor durchführen. Netzstecker ziehen und Stillstand des rotierenden Werkzeuges abwarten. Sämtliche Schutz- und Sicherheitseinrichtungen müssen nach abgeschlossener Reparatur- und Wartungsarbeiten sofort wieder montiert werden.**

**Die eingebauten Kugellager sind wartungsfrei.**

### Wir empfehlen Ihnen:

1. Die **Schwenksegmente** des Tisches sowie die Bandspanneinrichtung leicht nachfetten.
2. Das **Sägeband** regelmäßig reinigen. Holz hinterläßt Harzrückstände. Zur Reinigung empfehlen wir das Entharzungskonzentrat **Pharmol HEK**, Art.-Nr. 6100 9700.
3. Die **Führungsrollen** sowie die **Gegendrucklager** regelmäßig kontrollieren. Gegebenenfalls nachstellen oder zerlegen und ölen oder austauschen.
4. Ausgelaufene **Tischeinlage** erneuern.
5. **Tischoberfläche** immer harzfrei halten.
6. Lagerstellen des **Drehzahlhandrads** regelmäßig leicht ölen.

### Elektrischer Anschluss

 Der installierte Elektromotor ist betriebsfertig angeschlossen.

Der Anschluss entspricht den einschlägigen **VDE- und DIN-Bestimmungen**.

**Der kundenseitige Netzanschluss sowie die verwendete Verlängerungsleitung müssen diesen Vorschriften entsprechen.**

**Installationen, Reparaturen und Reinigungsarbeiten an der Elektroinstallation dürfen nur von einer Fachkraft ausgeführt werden.**

### Wichtige Hinweise

**Der Elektromotor ist für Betriebsart S 1 ausgeführt.**

**Bei Überlastung des Motors schaltet dieser selbsttätig ab. Nach einer Abkühlzeit (zeitlich unterschiedlich) läßt sich der Motor wieder einschalten.**

## **Schadhafte Elektro-Anschlussleitungen**

An elektrischen Anschlussleitungen entstehen oft Isolationsschäden. Ursachen sind:

1. Druckstellen, wenn Anschlussleitungen durch Fenster- oder Türspalten geführt werden.
2. Knickstellen durch unsachgemäße Befestigung oder Führung der Anschlussleitung.
3. Schnittstellen durch Überfahren der Anschlussleitung.
4. Isolationsschäden durch Herausreißen aus der Wandsteckdose.
5. Risse durch Alterung der Isolation.

**Solche schadhafte Elektro-Anschlussleitungen dürfen nicht verwendet werden und sind auf Grund der Isolationsschäden lebensgefährlich.**

Elektrische Anschlussleitungen regelmäßig auf Schäden überprüfen. Achten Sie darauf, daß beim Überprüfen die Anschlussleitung nicht am Stromnetz hängt.

Elektrische Anschlussleitungen müssen den einschlägigen VDE- und DIN-Bestimmungen entsprechen. Verwenden Sie nur Anschlussleitungen mit Kennzeichnung HO 7 RNF. Ein Aufdruck der Typenbezeichnung auf dem Anschlusskabel ist Vorschrift.

### **Wechselstrommotor Fig. 12**

1. Die Netzspannung muß 230 Volt / 50 Hz betragen.
2. Verlängerungsleitungen müssen bis 25 m Länge einen Querschnitt von 1,5 Quadratmillimeter, über 25 m Länge mindestens 2,5 Quadratmillimeter aufweisen.
3. Der Netzanschluss wird mit 16 A träge abgesichert.

### **Drehstrommotor Fig. 13**

1. Die Netzspannung muß 400 Volt / 50 Hz betragen.
2. Netzanschluss und Verlängerungsleitung müssen 5adrig sein = 3 P + N + SL.
3. Verlängerungsleitungen müssen einen Mindest-Querschnitt von 1,5 Quadratmillimeter aufweisen.
4. Der Netzanschluss wird maximal mit 16 A abgesichert.
5. Bei Netzanschluss oder Standortwechsel muß die Drehrichtung überprüft werden, gegebenenfalls muß die Polarität getauscht werden.

### **Bei Rückfragen bitte folgende Daten angeben:**

1. Motorenhersteller
2. Stromart des Motors
3. Daten des Maschinen-Typenschildes
4. Daten des Schalter-Typenschildes

**Bei Rücksendung des Motors immer die komplette Antriebs-einheit mit Schalter einsenden.**

Sonderzubehör	Artikelnummer
Querschneidlehre	7312 0025
Kreisschneideeinrichtung	} 7319 0710
Tiefenanschlag	
Schleifbandeinrichtung	
Tischgestell	7319 0709
Einschaltautomatik, Typ ALV 2	7910 4010
Typ ALV 10	7910 4020

### **Sägebänder**

für Holz:

12/0,5/2360 mm, 4 Zähne/Zoll	7319 0701
<i>Standardsägeband</i>	
15/0,5/2360 mm, 4 Zähne/Zoll	7319 0704
<i>Gerade Hochkantschnitte mit Längsanschlag</i>	

für Holz und Kunststoffe:

6/0,5/2360 mm, 6 Zähne/Zoll	7319 0702
<i>Schweifarbeiten mit kleinem Radius 15 mm</i>	
12/0,5/2360 mm, 6 Zähne/Zoll	7319 0705
<i>Feinschnittarbeiten</i>	

Verschiedene Werkstoffe:

Holz, Kunststoffe, Metalle

3,5/0,5/2360 mm, 14 Zähne/Zoll	7319 0706
<i>Feinste Schnittarbeiten, kleinste Radien</i>	

NE-Metalle bis 10 mm

6/0,65/2360 mm, 22 Zähne/Zoll	7319 0707
<i>gerade Schnitte und Schweifarbeiten</i>	

Kunststoffe, NE-Metalle

6/0,65/2360 mm, 10 Zähne/Zoll	7319 0703
-------------------------------	-----------

Kunststoffe, NE-Metalle über 15 mm

12/0,65/2360 mm, 10 Zähne/Zoll	7319 0708
<i>gerade Schnitte und große Radien &gt; 60 mm</i>	

## Störungsabhilfe

Störung	Mögliche Ursache	Abhilfe
Motor läuft nicht an	a) Kein Strom b) Schalter, Kondensator defekt c) Elektrische Verlängerungsleitung defekt d) Falsche Anschlußleitung für 3 ~ 400 V Motor	a) Netzsicherung überprüfen b) Elektro-Fachkraft überprüfen lassen c) Netzsicherung ziehen, überprüfen, bei Bedarf austauschen d) Anschlußleitung 5adrig, bei 1,5mm <sup>2</sup> Querschnitt
Falsche Motordrehrichtung	Falschanschluß	Drehrichtung am CEE-Stecker ändern
Sägeband verläuft	a) Führung schlecht eingestellt b) Falsches Sägeband	a) Sägebandführung Seite <b>D5</b> nach Bed.-Anw. einstellen b) Sägeband nach Bed.-Anw. Seite <b>D6</b> auswählen
Brandflecken am Holz beim Arbeiten	a) Sägeband stumpf b) Falsches Sägeband	a) Sägeband austauschen b) Sägeband nach Bed.-Anw. Seite <b>D6</b> auswählen
Sägeband klemmt beim Arbeiten	a) Sägeband stumpf b) Sägeband verharzt c) Führung schlecht eingestellt	a) Sägeband austauschen b) Sägeband reinigen c) Sägebandführung nach Bed.-Anw. Seite <b>D5</b> einstellen

## General notes

1. After unpacking, check all parts for any transport damage. Inform the supplier immediately of any faults.
2. Later complaints cannot be considered.
3. Make sure the delivery is complete.
4. Before putting into operation, familiarize yourself with the machine by carefully reading these instructions.
5. Use only **original scheppach accessories**, wearing or replacement parts. **You can find replacement parts at your scheppach dealer.**
6. When ordering, include our item number and the type and year of construction of the machine.

## Dear customer,

We wish you much pleasure and success with your new **scheppach** machine.

### NOTE:

In accordance with valid product liability laws, the manufacturer of this device shall not be responsible for damage to and from this device which results from:

1. Improper care.
2. Noncompliance with the Operating Instructions.
3. Repairs made by unauthorized persons.
4. The installation and use of any parts which are not original **scheppach** replacement parts.
5. Improper use and application.
6. Failure the electrical system as a result of noncompliance with the legal and applicable electrical directives and VDE regulations 0100, DIN 57113 / VDE 0113.



**We recommend that you read through the entire operating instructions before putting into operation.**

These operating instructions are to assist you in getting to know your machine and utilize its proper applications.

The operating instructions contain important notes on how you work with the machine safely, expertly, and economically, and how you can avoid hazards, save repair costs, reduce downtime and increase the reliability and service life of the machine.

In addition to the safety requirements contained in these operating instructions, you must be careful to observe your country's applicable regulations.

The operating instructions must always be near the machine. Put them in a plastic folder to protect them from dirt and humidity. They must be read by every operator before beginning work and observed conscientiously. Only persons who have been trained in the use of the machine and have been informed of the various dangers may work with the machine. The required minimum age must be observed.

In addition to the safety requirements contained in these operating instructions and your country's applicable regulations, you should observe the generally recognized technical rules concerning the operation of woodworking machines.

## Contents

## Page

General notes	GB 7
Set-up	GB 7
Transport	GB 7
Safety notes	GB 7
Use only as authorized	GB 8
Scope of delivery	GB 9
Specifications	GB 9
Machine description	GB 9
Completion	GB 9
Initial operation	GB 10
Working information:	GB 10
Maintenance	GB 11
Electrical Connection	GB 11
Special Accessories	GB 12
Troubleshooting	GB 12
Spare parts list	U 4/U 5
EC declaration of conformity	K 2
Guarantee	U 7/U 8

## Set-up

Prepare the workplace where the machine is to be placed. Insure sufficient room to allow safe work without malfunctions. The machine is designed to operate in closed rooms and must be placed stably on firm level ground. Stability is insured by attachment to the ground with 4 screws (Fig. 14).

## Transport

The machine may only be transported with suitable lifting devices (crane or fork lift). The connection point for the rope (crane) is on the upper band wheel cabinet.

## Safety notes



**In these operating instructions we have marked the places that have to do with your safety with this sign.**

- Please pass on safety notes and instructions to all those who work on this machine.
- Personnel entrusted with work on the machine must have read the operating instructions and in particular the chapter on safety before beginning work. Reading the instructions after work has begun, is too late. This applies especially to persons working only occasionally on the machine, e.g. during setting up or maintenance.
- Observe all safety instructions and warnings attached to the machine.
- See to it that all safety instructions and warnings attached to the machine are complete and perfectly legible.
- Check all power supply lines. Do not use defective lines.
- Make sure that the machine stands stable on firm ground.
- Insure sufficient lighting in the work area and the area around the machine.
- Caution when working: There is a danger to fingers and hands from the rotating tool.

- When working on the machine, all safety mechanisms and covers must be mounted.
- Keep children away from the machine when it is connected to the power supply.
- Operating personal must be at least 18 years of age. Trainees must be at least 16 years of age, but may only operate the machine under adult supervision.
- Persons working on the machine may be not diverted from their work.
- The working space on the machine must be free of chips and wood scrap.
- Wear only close-fitting clothes. Remove rings, bracelets and other jewelry.
- Always wear safety goggles when working.
- Wear a cap or hair net to protect long hair.
- Wear suitable gloves to change the sawband.
- Do not wear work gloves when working on the saw.
- Observe the correct rotational speed setting on the machine.
- The safety mechanism on the machine may not be removed or rendered unusable.
- Cleaning, changing, calibrating, and setting of the machine may only be carried out when the motor is switched off. Pull the power supply plug and wait for the rotating tool to completely stop.
- Connection and repair work on the electrical installation may be carried out by a qualified electrician only.
- All protection and safety devices must be replaced after completing repair and maintenance procedures.
- Switch the machine off and pull power supply plug when rectifying any malfunctions.
- Use a suction unit to suck up wood shavings and sawdust. The current speed at the suction connection piece should be 20 m/s.
- Check the saw band guide and the saw band tension before starting up.
- Do not use nicked saw bands or those that have an altered form.
- Replace table inserts that have worn saw slots.
- When sawing round wood, make sure that the work piece does not turn.
- For sawing heavy or cumbersome pieces, use the appropriate working aids for bracing. (Special accessory roller stands).
- Place the upper saw band guide as closely as possible to the work piece.
- On slanted table plates, attach the longitudinal stop on the lower table plate half.
- Do not brake the saw band with side pressure after switching off.
- Remove work pieces that have become stuck only with the motor switched off and with the saw band at a standstill.
- Cut off the external power supply of the machine even if only minor changes of place are envisaged. Properly reconnect the machine to the supply mains before recommissioning.
- When leaving the work place, switch the motor off. Pull the power supply plug.

## Use only as authorized



**CE tested machines meet all valid EC machine guidelines as well as all relevant guidelines for each machine.**

- All protective and safety device must be mounted on the machine before beginning work.
- The machine is designed to be operated by one person. The operator is responsible for all other persons in the working area.
- Observe all safety instructions and warnings attached to the machine.
- See to it that safety instructions and warnings attached to the machine are always complete and perfectly legible.
- The bandsaw with the supplied tools and accessories is designed exclusively for sawing wood, material similar to wood, and non-ferrous metals and steel.
- The maximum dimensions for workpieces to be processed is may not exceed the bench size in the standard version. Clearance width: 306 mm, Clearance height: 160 mm
- For larger workpiece dimensions which require tipping of the table top, the table extension or the dolly (special accessories) must be used.
- The band saw can also be used for sawing metal when it is equipped with a special saw band dolly (special accessory) and a operated at an adapted cutting speed. Metal allows with more than 80 % magnesium may not be processed due to the danger of fires.
- When used in enclosed rooms, the machine must be connected to a vacuum exhaust unit. Use the dust extractor to remove matchwood or saw dust. The vacuum support flow rate must be 20 m/s. Subatmospheric pressure 860 Pa.
- The automatic switching unit is available as a special accessory.  
**Type ALV 2 Art. No. 7910 4010 230 V/50 Hz**  
**Type ALV 10 Art. No. 7910 4020 400 V/230 V/50 Hz**
- The vacuum exhaust unit automatically switches on after a 2-3 second delay after the machine tool is turned on. This avoids overloading the circuit fuse.
- After turning off the machine tool, the vacuum exhaust unit remains on for an additional 2-3 seconds and is then automatically switched off. Remaining dust is thereby removed by vacuum exhaust, as required by German regulations governing hazardous materials. This results in savings in electricity consumption and reduces noise levels, as the vacuum exhaust unit is on only during machine tool operation.
- A suction device which conforms with commercial regulations must be used for suction in commercial areas.
- Do not switch off or remove suction units or dust extractors while the work machine is in operation.
- The machine must only be used in technically perfect condition in accordance with its designated use and the instructions set out in the operating manual, and only by safety-conscious persons who are fully aware of the risks involved in operating the machine. Any functional disorders, especially those affecting the safety of the machine, should therefore be rectified immediately.
- The safety, work and maintenance instructions of the manufacturer as well as the technical data given in the calibrations and dimensions must be adhered to.
- Relevant accident prevention regulations and other, generally recognized safety-technical rules must also be adhered to.
- The machine may only be used, maintained, and oper-

ated by persons familiar with it and instructed in its operation and procedures. Arbitrary alterations to the machine release the manufacturer from all responsibility for any resulting damages.

- The machine may only be used with original accessories and original tools made by the manufacturer.
- Any other use exceeds authorization. The manufacturer is not responsible for any damages resulting from unauthorized use; risk is the sole responsibility of the operator.

## Scope of delivery

Band saw

Sawing table

Longitudinal stop

Dust bag connector

Operating instructions

Push stick

Accessory bag

Hexagonal spanner SW 0/13

Hexagon socket head wrench SW 4/SW 5

**Special accessories - page GB 13**

## Specifications

Passage width	<b>306 mm</b>
Passage height	<b>160 mm</b>
Table size	<b>400 x 548 mm</b>
Cutting speed	<b>370 – 750 m/min</b>
Saw band length	<b>2360 mm</b>
Height up to tabletop	<b>515 mm</b>
Height up to tabletop with underframe	<b>1050 mm</b>
Overall height without underframe	<b>1150 mm</b>
Overall height with underframe	<b>1680 mm</b>
Overall width	<b>825 mm</b>
Overall depth	<b>540 mm</b>
Slewing range of the table	<b>-17°/+45°</b>
Overall weight without underframe	<b>69 kg</b>
Overall weight with underframe	<b>77 kg</b>

Motor	<b>Alternating current</b>
<b>Rotary current</b>	
Nominal consumption	<b>P1 (kW) 0,80</b>
<b>0,72</b>	
Delivery of power	<b>P2 (kW) 0,55</b>
<b>0,55</b>	

### Noise parameters

The noise emission values determined according to EN 23746 for the sound level and according to EN 31202 (coefficient of correction k3 calculated according to Appendix A.2 of EN 31204) for the sound level at the workplace are as follows, based on the working conditions listed in ISO 7904 Appendix A:

Sound level in dB	
Idle running LWA = 80.3 dB(A)	
Operation LWA = 100.2 dB(A)	
Sound level at the workplace in dB	
Idle running LpAeq = 64.1 dB(A)	
Operation LpAeq = 82.9 dB(A)	

A measurement uncertainty allowance K = 4 dB applies to the mentioned emission values.

## Machine description

Due to its perfected design, the machine offers a versatile application for processing wood and plastics in the workshop.

The upper and lower bandwheel is protected by a fixed guard and an articulated cover. Upon opening the cover, the machine is switched off. Switching on again is only possible with the cover closed. The non-cutting part of the sawbelt above the table top is covered by a guard fixed to the sawbelt guide, the latter being protected against inadvertent opening by the fixed guard of the upper band wheel. The non-cutting part of the sawbelt under the table top is protected by a fixed cover.

The swivelling range of the table from -20° to +47° allows versatile cutting possibilities (e.g.)

- **Longitudinal cuts**
- **Cross cuts**
- **Diagonal cuts**
- **Curved and irregular cuts**
- **Cuts for dovetails and tenons**
- **On-edge cuts of squared beams**

Please consult also the working hints in the operating instructions.

## Completion

### Assembly tools

1 engineer's wrench SW 10/13

For reasons of packaging technology, the tabletop, the handle, and the handwheel are not mounted.

### Installation of the tabletop, Fig. 1

1. Open the case cover, and set the slewing segments to 30°.
2. Loosely screw the tabletop.
 

4 hexagon head cap screws	M 8 x 16
4 serrated lock washers	A 8,4

### Fig. 2

Turn the tabletop into the 0° position, and tighten the clamping lever.

### Fig. 3

Align the tabletop as follows:

1. Put a straight wood border with a length of approximately 50 cm on the table and put it against the upward and downward parts of the saw band.
2. Put a shifting square against the wood border and the groove edge of the table. Align the table, and fasten the two front hexagon head cap screws on the table.
3. Release the clamping lever of the slewing segments by means of a quarter turn, and pull the back segment outwards. Fasten the two back hexagon head cap screws on the table. Thus, you achieve a smooth slewability.

### Fig. 4

1. Use the adjusting screw on the rear of the machine to align the table in a right angle to the saw band.
  - **Use the shifting square –**
2. Fix the adjusting screw by a locknut, and fasten the clamping lever.



### Installation of the longitudinal stop, Fig. 5

1. Screw-in 4 wing screws with a shim for each screw approximately 5 mm into the tabletop (Fig. 5.1).
2. Insert the guide tube into the table until the stop, and loosely tighten the wing screws.
3. Fasten the slewing part of the guide tube with two M6x12 screws and a lock washer on the table (Fig. 5.2).
4. Tighten the wing nuts.
5. Put the longitudinal stop on the guide tube at the left of the saw band, and clamp it. The stop tube must be parallel to the table groove. A correction can be performed by releasing the two cylinder head screws (Fig. 5.3).

### Installation of the handle, Fig. 6

Mount the handle using a hexagon nut M8 and a washer 8 for the belt tensioning device.

### Installation of the handwheel, Fig. 7

Mount the handwheel (∅ 120 mm) with a M8 hexagon nut and a 8 washer for the progressively adjustable speed adjustment device.

## Initial operation



Please observe the safety instructions prior to the initial operation of the machine. All protection devices and covers must be mounted when working with the machine.

### Fig. 8

Release and remove the saw band. Insert a new saw band, and tension it slightly. Turn the band wheel manually in the cutting direction, and simultaneously perform the final tension of the saw band. The tension depends on the width of the saw band. Wide saw bands must be tensioned more strongly than narrow ones. An excessive tension results in the premature rupture of the saw band.

### Side correction, Fig. 9

1. The saw band should run centrally on the band wheels.
2. Turn the upper band wheel manually in the cutting direction, and perform the side correction using the handle ①.
3. Tighten the knurled nut once the adjustment is complete.

### Speed regulation, Fig. 10

Please use the handwheel exclusively during the operation of the device. A non-compliance may result in a damage of the device.

Turn the handwheel clockwise, decrease the cutting speed. Increase the cutting speed in the opposite direction within the **following speed range**:

Minimum speed **370 m/min.**

For the processing of aluminium, brass, copper, duroplastics as well as hard synthetic materials.

Maximum speed **750 m/min.**

For the processing of wood.

### Saw band guide, Fig. 9

You can adjust the upper saw band guide up to a work piece height of 160 mm ③. The smallest possible distance to the work piece ensures the optimum band guide and a safe working!

### Counterpressure bearing, Fig. 10

The counterpressure bearings ① absorb the feed pressure of the work piece.

Adjust the upper and lower counterpressure bearings in such a manner that they slightly strike against the saw band back.

### Guiding rollers, Fig. 10

Adjust the upper and lower guiding rollers ② to the corresponding saw band width. The front edges of the guiding rollers may at maximum extend until the tooth root surface of the saw band. If the guiding rollers slightly touch the saw band, fix the position of the rollers with the knurled screw.

**The saw band must not choke up!**

## Working information:

The following recommendations are examples of the safe use of band saws. See page K4.

The following safe working methods should be seen as an aid to safety. They cannot be applied suitably completely or comprehensively to every use. They cannot treat every possible dangerous condition and must be interpreted carefully.

- Connect the machine to a **suction unit** when working in closed rooms. A suction device which conforms with commercial regulations must be used for suction in commercial areas.
- Loosen the sawband when the machine is not in operation (e.g. after finishing work). Attach a notice on the tension of the saw band to the machine for the next user.
- Collect unused sawbands and store them safely in a dry place. Check for faults (teeth, cracks) before use. Do not use faulty sawbands!
- Wear suitable gloves when handling sawbands.
- All protective and safety devices must be securely mounted on the machine before beginning work.
- Never clean the sawband or the sawband guide with a hand-held brush or scraper while the sawband is running. Resin-covered sawbands impair working safety and must be cleaned regularly.
- For your own protection, wear protective glasses and hearing protection. Wear a hairnet if you have long hair. Roll up loose sleeves over the elbows.
- Always position the sawband guide as near the workpiece as possible when working.
- Insure sufficient lighting in the work area and around the machine.
- Always use the fence for straight cuts to keep the workpiece from tipping or slipping away.
- When working on narrow workpieces with manual feed, use the **push stick**.
- For diagonal cuts, place the saw bench in the appropriate position and guide the workpiece on the fence.



- To cut dove-tails and dove-tailed tenons or wedges swing the saw bench to the plus or minus position. Insure safe workpiece guidance.
- For arced and irregular cuts, push the workpiece evenly using both hands with the fingers together. Hold the workpiece with your hands on a safe area.
- Use a pattern for repeated arced or irregular cuts.
- Insure that the workpiece does not roll when cutting round pieces.
- Use the **traverse cutting gauge special accessory** for safety when making traverse cuts.
- To safely cut round plates, use the **circular cutting unit special accessory**.

## Maintenance



**Perform resetting, measuring, and cleaning work exclusively when the motor is turned off. Disconnect the mains plug, and wait until the rotating tool stands still.**

**All protection and safety devices must be immediately reinstalled once the repair and maintenance work is completed.**

The built-in ball bearings are maintenance-free.

### Recommendations:

1. Slightly re-lubricate the slewing segments of the table and the bend tensioning device.
2. Regularly clean the saw band. Wood leaves resin sediments. We recommend the deresinifying concentrate Pharmol HEK, item no. 61009700 for the cleaning.
3. Regularly check the guiding rollers and the counter-pressure bearings. If required, readjust or disassemble them, and grease or exchange the parts.
4. Exchange worn-out table inserts (item no. 73240034).
5. Ensure that the tabletop is always free of resin.
6. Regularly lubricate the bearings of the speed hand-wheel.

## Electrical Connection



**The installed electric motor is connected and is ready to work.**

The connection complies with the relevant **VDE and DIN regulations**.

**The customer-side mains supply and the used extension line must meet these regulations.**

**Installations, repair, and maintenance work relating to the electric installation may only be performed by specialists.**

### Important Notes

**The electric motor has been designed for the S 1 operating mode.**

**In case of an overload of the motor, it turns off automatically. After a cooling period (duration varies), you can turn on the motor again.**



## Defective Electric Connection Lines

Often, insulation damages occur on electrical connection lines.

### Causes are:

1. Drag marks if connection lines are led through window or door clearances.
2. Kinks due to improper attachment or routing of the connection line.
3. Cuts caused by running over the connection line.
4. Insulation damages caused by pulling the connection line out of the wall socket.
5. Fissures caused by the ageing of the insulation.

**Such defective electric connection lines must not be used and are hazardous due to the insulation damages.**

Regularly check the electrical connection lines for damages. Please make sure that the connection lines are disconnected from the mains supply during the check.

Electrical connection lines must comply with the relevant VDE and DIN regulations. Only use connection lines labelled with H 07 RN. The labelling of the connection cable with the type specification is required.

### AC motor Fig. 12

1. The supply voltage must be 230 V / 50 Hz.
2. Extension lines up to a length of 25 m must have a cross section of 1.5 square millimetres. Extension lines with a length of more than 25 m must have a minimum cross section of 2.5 square millimetres.
3. The mains connection is protected with a delay-action fuse of 16 A.

### Rotary current motor Fig. 13

1. The supply voltage must be 400 V / 50 Hz.
2. Mains supply and extension line must be five-wire = 3 P + N + SL.
3. Extension lines must have a minimum cross section of 1.5 square millimetres.
4. The mains connection is protected with a maximum of 16 A.
5. In case of mains supply or change of location, the direction of rotation must be checked. If required, the polarity must be reversed.

### If you have further questions, please specify the following:

1. Motor manufacturer
2. Kind of current of the motor
3. Data from the machine type plate
4. Data from the switch type plate

**If you return the motor, always return the complete drive unit with the switch.**

**Special Accessories**

Cross cutting jig		7312 0025
Circular cutting device	}	7319 0710
Bit stop		
Grinding belt device		
Underframe for tables		7319 0709
Automatic starter, type ALV 2		7910 4010
Type ALV 10		7910 4020

**Saw bands**

for wood:

12/0.5/2360 mm, 4 teeth/inch <i>Standard saw band</i>	7319 0701
15/0.5/2360 mm, 4 teeth/inch <i>Straight upright cuts with longitudinal stop</i>	7319 0704

for wood and synthetic materials:

6/0.5/2360 mm, 6 teeth/inch <i>Turning works with small radius 25 mm</i>	7319 0702
12/0.5/2360 mm, 6 teeth/inch <i>Precision cutting works</i>	7319 0705

Different materials:

wood, synthetic materials, metals

3.5/0.5/2360 mm, 14 teeth/inch <i>Extra-fine cutting works, extremely small radiuses</i>	7319 0706
---	-----------

Non-ferrous metals up to 10 mm

6/0.65/2360 mm, 22 teeth/inch <i>straight cuts and turning works</i>	73190707
---	----------

Synthetic materials, non-ferrous metals

6/0.65/2360 mm, 10 teeth/inch	73190703
-------------------------------	----------

Synthetic materials, non-ferrous metals above 15 mm

12/0.65/2360 mm, 10 teeth/inch <i>straight cuts and large radiuses &gt; 60 mm</i>	73190708
--	----------

**Troubleshooting**

Failure	Possible cause	Solution
Saw blade gets loose after turning off the motor	a) Fastening nut tightened insufficiently	a) Tighten fastening nut, M20 left-handed thread
Motor does not start	a) Fastening nut tightened insufficiently b) Extension cable defect c) Connections on the motor or switch defect d) Motor or switch defect	a) Check the mains fuse. b) See "Electrical Connection" in the operating manual, pages <b>GB 11</b> c) Have it checked by an electrician Brake does not bleed d) See "Electrical Connection" in the operating manual, pages <b>GB 11</b>
Motor runs forward or backwards	Capacitor defect	Have it exchanged by an electrician
No motor output	Overload by dull saw blade, thermoprotection is triggered	Insert a sharpened saw blade; motor can be turned on again after the cooling period
turns off automatically		
Burns on the cutting surface	a) Fastening nut tightened insufficiently b) Wrong saw blade longitudinal cuts	a) Insert a sharpened saw blade b) Insert saw blade with 20 or 28 teeth for
c) with longitudinal cuts d) with cross cuts	c) Longitudinal stop not parallel d) Slide carriage not parallel	c) Exchange the longitudinal stop Align the slide carriage with the saw blade

## Conseils généraux

1. Vérifier dès la livraison, qu'aucune pièce n'ait été détériorée pendant le transport. En cas de réclamation, informer aussitôt le livreur.
2. Nous ne pouvons tenir compte des réclamations ultérieures.
3. Vérifier que la livraison soit bien complète.
4. Familiarisez-vous avec l'appareil avant la mise en oeuvre par l'étude du guide d'utilisation.
5. Pour les accessoires et les pièces standard, n'utiliser que des **pièces d'origine scheppach**. **Vous trouverez les pièces de rechange chez votre commerçant spécialisé scheppach.**
6. **Lors de commandes, donnez nos numéros d'article, ainsi que le type et l'année de fabrication de l'appareil.**

## Cher client,

Nous vous souhaitons beaucoup de plaisir et du succès au cours de vos travaux à venir, avec votre nouvel appareil **scheppach**.

### AVERTISSEMENT:

Le constructeur de cet appareil n'est pas responsable, conformément à la réglementation en vigueur concernant la responsabilité des produits, des dommages occasionnés par ou survenant à cet appareil et ayant pour cause:

1. Maniement inadéquat.
2. Non respect des consignes d'utilisation.
3. Réparations par un tiers, n'étant pas un spécialiste agréé.
4. Montage et remplacement de „pièces de rechange non originales de **scheppach**“.
5. „Emploi non conforme à la prescription“.
6. Défaillance de l'installation électrique, due au non respect des réglementations électriques et des prescriptions VDE 0100, DIN 57113 / VDE 0113.

### Nous vous conseillons



**de lire entièrement le texte du guide d'utilisation, avant d'effectuer le montage et la mise en oeuvre.**

Ce manuel d'utilisation, conçu pour faciliter votre prise de contact avec la machine, vous permettra d'en exploiter correctement toutes les possibilités.

Les indications importantes qu'il contient vous apprendront comment travailler avec la machine de manière sûre, rationnelle et économique, comment éviter les dangers, réduire les coûts de réparation et raccourcir les périodes d'indisponibilité, comment enfin augmenter la fiabilité et la durée de vie de la machine.

Outre les directives de sécurité figurant dans ce manuel, vous devrez observer les prescriptions réglant l'utilisation de la machine dans votre pays. Le manuel doit se trouver en permanence à proximité de la machine. Mettez-le dans une enveloppe plastique pour le protéger contre la saleté et l'humidité. Chaque personne utilisatrice en prendra connaissance avant le début de son travail et respectera scrupuleusement les instructions qui y sont données. Seules pourront travailler sur la machine les personnes instruites de son maniement et informées des dangers inhérents à celui-ci. L'âge minimum autorisé doit être respecté.

Outre les directives de sécurité contenues dans ce manuel et les prescriptions spécifiques à votre pays, vous observerez les règles techniques généralement reconnues pour la conduite des machines à travailler le bois.

## Contenu

Conseils généraux	F 13
Installation	F 13
Transport	F 13
Consignes de sécurité	F 13
Utilisation conforme	F 14
Risques résiduels	F 15
Etendue de la livraison	F 15
Caractéristiques techniques	F 15
Description de la machine	F 15
Complémentation	F 16
Mise en service	F 16
Informations concernant le travail	F 17
Maintenance	F 17
Raccordement électrique	F 17
Accessoires spéciaux	F 18
Aide au dépannage	F 18
Liste de pièces de rechange	U 4/U 5
Déclaration »CE« de conformité	K 2
Garantie	U 7/U 8

## Installation

Préparez l'emplacement où la machine sera installée. Veillez à avoir suffisamment de place pour assurer un fonctionnement sûr et sans problème. La machine est conçue pour fonctionner dans des pièces fermées et doit être installée sur une base plate et solide. La stabilité est assurée par un boulonnage au sol avec 4 vis (Fig. 14).

## Transport

La machine ne doit être transportée qu'au moyen d'engins de levage appropriés (grue ou chariot élévateur). Le point de butée pour le câble est le boîtier supérieur de la roue du ruban.

## Consignes de sécurité



**Les passages relatifs à votre sécurité sont marqués de ce signe dans ces instructions de service.**

- Passez ces instructions de service à toutes les personnes travaillant sur la machine.
- Avant de commencer à travailler, le personnel devant travailler sur la machine doit avoir lu les instructions de service et notamment le chapitre "Consignes de sécurité". Il est trop tard lorsque le travail a déjà commencé. Cette règle s'applique notamment au personnel travaillant de manière intermittente sur la machine, par ex. pour des opérations de réglage ou d'entretien.
- Respecter toutes les consignes de sécurité et tous les avertissements relatifs à la machine.
- Toutes les consignes de sécurité et tous les avertissements doivent être conservés intégralement près de la machine et doivent être parfaitement lisibles.
- Vérifiez les câbles de raccordement électriques. Ne pas utiliser de lignes défectueuses.
- Veiller à ce que la machine soit installée sur une base stable.
- Veiller que l'aire de travail et la zone autour de la machine soient suffisamment éclairées.
- Attention: Lors du travail sur la machine, il y a risque

de blessure pour les doigts et les mains du fait de la rotation de l'outil de coupe.

- Pour le travail sur la machine, tous les dispositifs de sécurité et tous les capots doivent être montés.
- Tenez les enfants à l'écart de la machine raccordée au réseau.
- La personne utilisatrice doit avoir 18 ans au moins. Les élèves à former doivent avoir 16 ans au moins, et travailler uniquement sous surveillance.
- Ne pas déranger les personnes travaillant sur la machine.
- L'aire de travail de la machine doit être exempte de copeaux et de déchets de bois.
- Porter des vêtements collants. Oter bijoux, bagues et montres-bracelets.
- Porter des lunettes de protection.
- Porter un bonnet ou un filet pour protéger les cheveux trop longs.
- Porter des gants appropriés pour changer le ruban.
- Ne pas porter de gants pour travailler sur la scie.
- Veiller au bon réglage de la vitesse de rotation suivant le travail à effectuer.
- Les dispositifs de sécurité sur la machine ne doivent être ni démontés ni rendus inutilisables.
- Les travaux de réglage, calibrage, mesure et nettoyage doivent être effectués moteur hors tension. Retirer la prise secteur et attendre l'arrêt de l'outil en rotation.
- Les installations, réparations et travaux d'entretien sur l'installation électrique ne doivent être effectués que par des professionnels.
- Tous les dispositifs de protection et de sécurité doivent être remis en place immédiatement après la fin de la réparation ou de l'entretien.
- Pour éliminer les pannes, mettre la machine hors circuit. Retirer la prise secteur !
- Utiliser un dispositif d'aspiration pour aspirer les copeaux ou la sciure de bois. La vitesse du courant d'air à l'embout d'aspiration doit être de 20m/s.
- Avant la mise en service, vérifier le guide-ruban et la tension du ruban.
- Ne pas utiliser les rubans avec criques ou des rubans déformés.
- Remplacer l'insert de table lorsque la fente est usée.
- Lorsque vous sciez du bois rond, veiller à ce que la pièce ne tourne pas.
- Pour scier des pièces lourdes ou encombrantes, utiliser des moyens appropriés pour soutenir les pièces. Accessoire spécial: Chevalet roulant.
- Placer le guide-ruban supérieur aussi près que possible de la pièce.
- Avec plateau de table incliné, placer la butée longitudinale à la moitié inférieure du plateau de la table.
- Après mise hors circuit du moteur, ne pas freiner le ruban en exerçant sur celui-ci une pression latérale.
- Pour retirer des pièces sciées et coincées, le moteur doit être coupé et le ruban arrêté.
- Même pour de petits changements de place de la machine, couper toute alimentation externe ! Avant la remise en service, brancher de nouveau correctement la machine au secteur.
- Lorsque vous quittez le poste de travail, couper le moteur et débrancher la prise secteur!

## Utilisation conforme



La machine satisfait à la directive machine CE en vigueur.

### Avant de commencer à travailler, tous les dispositifs de protection et de sécurité doivent être montés sur la machine.

- La machine est conçue pour être utilisée par une personne. L'opérateur est responsable des autres personnes se trouvant dans l'aire de travail.
- Respecter toutes les consignes de sécurité et tous les avertissements apposés sur la machine.
- Toutes les consignes de sécurité et tous les avertissements doivent se trouver sur la machine - intégralement et parfaitement lisibles.
- Avec les outillages et accessoires fournis, la scie à ruban est conçue exclusivement pour scier du bois, une matière similaire au bois, des métaux non-ferreux et de l'acier.
- Dans la version standard, les dimensions maximales des pièces à usiner ne doivent pas être supérieures aux dimensions de la table. Largeur admissible 306 mm, Hauteur admissible 160 mm
- Avec des dimensions de pièce plus grandes, nécessitant d'incliner la table, il faut utiliser la rallonge de la table ou le chevalet (accessoires spéciaux).
- La scie à ruban peut aussi être utilisée pour scier du métal avec un ruban spécial (accessoire spécial) et en réglant une vitesse de coupe adaptée. Les alliages de métaux avec plus de 80% de magnésium ne peuvent pas être traités en raison du danger de feu.
- En cas d'utilisation dans des pièces fermées, la machine doit être raccordée à un système d'aspiration. Pour aspirer les copeaux ou la sciure de bois, utiliser un système d'aspiration. La vitesse du courant d'air à l'embout d'aspiration doit être de 20 m/s. Dépression 860 Pa.
- Le dispositif de mise en service automatique est disponible en tant qu'accessoire spécial.  
**Type ALV 2 Art. No. 7910 4010 230 V/50 Hz,**  
**Type ALV 10 Art. No. 7910 4020 400 V/230 V/50 Hz**
- L'installation d'aspiration se met en route automatiquement avec une temporisation de 2-3 secondes, après mise en marche de la machine-outil.
- Lors de la mise hors circuit de la machine, le système d'aspiration continue de fonctionner 3 à 4 secondes et il s'arrête ensuite automatiquement. La poussière résiduelle est aspirée comme il est prescrit dans la disposition sur les matières dangereuses. Ceci permet d'économiser du courant et de réduire le bruit, car le dispositif d'aspiration ne fonctionne que pendant le fonctionnement de la machine.
- Pour un fonctionnement dans des zones commerciales, il faut utiliser pour l'aspiration un système répondant aux prescriptions commerciales.
- Ne pas couper ni retirer les systèmes d'aspiration ou les dépoussiéreurs pendant la marche la machine.
- La machine ne doit être utilisée que dans un parfait état technique et que dans le respect des règles de l'art, des consignes de sécurité et de danger, et ce en respectant les instructions de service. Éliminer sans retard (ou faire éliminer) les pannes qui peuvent mettre la sécurité en danger.
- Les prescriptions de sécurité, de travail et d'entretien du fabricant et les dimensions indiquées dans les fiches techniques doivent être respectées.
- Les consignes de prévention contre les accidents et les autres directives de sécurité reconnues en règle

générale doivent être respectées.

- La machine ne doit être utilisée, entretenue ou réparée que par des personnes parfaitement familiarisées avec la machine et avec les dangers possibles. Le fabricant décline toute responsabilité pour des dommages venant de modifications arbitraires de la machine.
- La machine ne doit être utilisée qu'avec les accessoires et outils originaux du fabricant.
- Tout usage dépassant le cadre de ces règles est considéré comme un usage non conforme. Le fabricant décline toute responsabilité pour les dommages pouvant en résulter. Le risque est de la seule responsabilité de l'utilisateur.

## Risques résiduels

- La machine est construite selon le niveau le plus moderne de la technologie et dans le respect des règles de sécurité reconnues. Toutefois, certains risques résiduels peuvent persister lors de l'utilisation.
- Si la pièce n'est pas guidée correctement, il y a risque de blessure pour les doigts et les mains du fait de la marche du ruban.
- Lorsque la pièce n'est pas fixée ou guidée correctement ou bien lors du travail sans butée, il y a un risque de blessures car la pièce peut être éjectée.
- Les poussières de bois ou les copeaux représentent un danger pour la santé. Porter impérativement des vêtements de protection personnels telles que des lunettes de protection. Utiliser un dispositif d'aspiration !
- Un ruban défectueux est une source de blessures. Vérifier régulièrement l'état correct du ruban.
- Lors du changement du ruban, il y a un risque de blessures aux doigts et aux mains. Porter des gants appropriés.
- Lors de la mise de la machine sous tension, il y a un risque de blessure lorsque le ruban démarre.
- L'utilisation de câbles électriques de raccordement incorrects ou défectueux peut provoquer des blessures dues au courant.
- Les cheveux longs et les vêtements amples peuvent représenter une source de risques lorsque le ruban est en marche. Porter des vêtements de protection personnel - filet sur les cheveux et vêtements de travail collants.
- Même si toutes ces mesures de précaution sont prises, il peut rester certains risques non évidents au premier abord.
- Les risques résiduels peuvent être minimisés en respectant les "Consignes de sécurité", les explications du chapitre sur "l'Utilisation conforme" et les explications des "Instructions de service".

## Etendue de la livraison

Scie à ruban

Table de scie

Butée longitudinale

Tubulure d'aspiration

Instructions de service

Bâton de poussée

Sachet de petit matériel de montage

Clé à fourche SW 0/13

Clé mâle à six pans SW 4/SW 5

**Accessoires spéciaux – page F20**

## Caractéristiques techniques

<i>Largeur de passage</i>	<b>306 mm</b>
<i>Hauteur de passage</i>	<b>160 mm</b>
<i>Taille de la table</i>	<b>400 x 548 mm</b>
<i>Vitesse de coupe</i>	<b>370 – 750 m/min</b>
<i>Longueur du ruban de scie</i>	<b>2360 mm</b>
<i>Hauteur jusqu'au dessus de table</i>	<b>515 mm</b>
<i>Hauteur jusqu'au dessus de la table avec support</i>	<b>1050 mm</b>
<i>Hauteur totale sans support</i>	<b>1150 mm</b>
<i>Hauteur totale avec support</i>	<b>1680 mm</b>
<i>Largeur totale</i>	<b>825 mm</b>
<i>Profondeur totale</i>	<b>540 mm</b>
<i>Domaine de pivotement de la table</i>	<b>-17°/+45°</b>
<i>Poids total sans support</i>	<b>69 kg</b>
<i>Poids total avec support</i>	<b>77 kg</b>

<i>Moteur</i>	<b>Courant alternatif</b>	<b>Courant triphasé</b>	
<i>Puissance absorbée</i>			
<i>nominale</i>	<b>P1 (kW)</b>	<b>0,80</b>	<b>0,72</b>
<i>Puissance utile</i>	<b>P2 (kW)</b>	<b>0,55</b>	<b>0,55</b>

## Valeurs caractéristiques de bruits

Sous prise en considération des conditions de travail stipulées dans la norme

ISO 7904 annexe A, les valeurs d'émission de bruits calculées selon la norme

EN 23746 pour le niveau de puissance acoustique resp. selon la norme EN 31202 (facteur de correction k3 calculé selon annexe A.2 de la norme EN 31204) pour le niveau de pression acoustique au poste de travail sont les suivantes

Niveau de puissance acoustique indiqué en dB

Marche à vide LWA = 80,3 dB(A)

Usinage LWA = 100,2 dB(A)

Niveau de pression acoustique au poste de travail indiqué en dB

Marche à vide LpAeq = 64,1 dB(A)

Usinage LpAeq = 82,9 dB(A)

Un supplément d'incertitude de mesure K = 4 dB est valable pour les valeurs d'émission citées

## Description de la machine

En raison de sa construction peaufinée, la machine offre un grand nombre de possibilités pour le travail du bois et des plastiques en atelier.

Les volants de ruban supérieur et inférieur sont protégés par un capot fixe et par un capot articulé. Lorsque le capot est ouvert, la machine est mise hors circuit. La mise sous tension n'est possible que si le capot est fermé. La partie du ruban non coupante au-dessus de la table est couverte par un dispositif de sécurité fixé sur le guide-ruban, lui-même protégé par le capot fixe du volant supérieur contre une ouverture par mégarde. La partie non-coupante du ruban sous le plateau de la table est protégée par un capot fixe.

La plage de basculement de la table de -20° à +47° permet différentes sortes de coupes, par ex. :

- **Coupes longitudinales**
- **Coupes transversales**
- **Coupes diagonales**



- Coupes en forme d'arc et irrégulières
- Coupes pour queues d'aronde et tenons
- Coupes sur chant pour des poutres carrées

Reportez-vous à ce sujet aux consignes de travail contenues dans les instructions de service.

## Complémentation

### Outil de montage

1 clé à fourche M 13

– ne fait pas partie de la livraison –

**Pour des raisons techniques d'emballage, la table n'est pas montée.**

### Montage de la table – Fig. 1

1. Ouvrir le couvercle du boîtier, et positionner les segments d'inclinaison sur 30°.
2. Visser légèrement la table
 

4 vis 6 pans	<b>M 8 x 20</b>
4 rondelles	<b>A 8,4</b>

### Fig. 2

Incliner la table en position 0° et tirer le levier de blocage.

### Fig. 3

Régler la table de la façon suivante:

1. Poser une latte droite d'environ 50 cm sur la table, en la mettant au contact de la partie montante et de la partie descendante de la lame.
2. Poser une équerre gabarit contre la latte et contre la rainure de la table. Faire le positionnement de la table puis bloquer les deux vis 6 pans situées à la partie avant de la table.
3. Desserrer le levier de blocage des segments d'inclinaison de 1/4 de tour et tirer le segment arrière vers l'extérieur. Bloquer les deux vis 6 pans situées à l'arrière de la table. De cette façon, il est possible alors d'incliner la table facilement.

### Fig. 4

1. Faire le réglage à angle droit avec le ruban, en utilisant la vis de réglage située sous la table.  
– **Utiliser une équerre de calibrage** –
2. Bloquer la vis de réglage en maintenant, et serrer le levier de blocage.

### Montage de la butée longitudinale, Fig. 5

1. Serrer 4 vis papillon, chacune avec une rondelle de calage, pour les enfoncer d'env. 5 mm dans le dessus de table (Fig. 5.1).
2. Mettre en place le tube conducteur jusqu'à ce qu'il bute contre la table et serrer légèrement les vis papillon.
3. Fixer la partie pivotante du tube conducteur à la table au moyen de deux vis M6x12 et d'une rondelle (Fig. 5.2).
4. Serrer à fond les vis papillon.
5. Placer ensuite la butée longitudinale sur le tube conducteur, à gauche du ruban de scie et la bloquer. Le tube de butée doit maintenant être parallèle à la rainure de la table, il est toutefois également possible de corriger la position en desserrant les deux vis à tête cylindrique (Fig. 5.3).

### Montage de la poignée, Fig. 6

Monter la poignée avec un écrou hexagonal M8 et une rondelle pour le dispositif de serrage du ruban.

### Montage du volant à main, Fig. 7

Fixer le volant à main (∅ 120 mm) avec un écrou hexagonal M8 et une rondelle 8 pour le réglage en continu de la vitesse de rotation.

## Mise en service



**Respecter les consignes de sécurité avant de faire la mise en service.**

**Tout les dispositifs de sécurité et de protection doivent être montés pour le travail.**

### Fig. 6

Détendre le ruban de scie ① et le retirer. Poser le nouveau ruban et le tendre légèrement. Tourner la roue porteuse de ruban à la main, dans le sens de coupe, et effectuer le réglage final de tension. La tension est dépendante de la largeur de ruban. Les rubans de scie étant plus larges doivent avoir une tension supérieure à celle des rubans étroits. Une tension trop importante conduit à une rupture prématurée de la lame.

### Réglage de la vitesse de rotation – Fig. 10

**Le réglage de la vitesse de rotation doit être effectué lorsque le moteur de commande est en marche.**

1. Desserrer légèrement la poignée (1) du dispositif de serrage.
2. Régler la vitesse de rotation avec le levier de réglage (2).
3. Serrer la poignée (1) du dispositif de serrage.

### Gamme de vitesse de rotation

#### Levier de réglage en haut –

Vitesse de rotation minimale **370 m/min.**

Pour le travail de l'aluminium, du laiton, du cuivre, de la résine thermdurcissable ainsi que des matières plastiques dures.

#### Levier de réglage en bas –

Vitesse de rotation maximale **750 m/min.**

Pour le travail du bois.

### Centrage – Fig. 9

1. La lame de scie doit se trouver sensiblement au milieu des roues porteuses.
2. Faire tourner la roue supérieure dans le sens de la coupe, et réaliser la correction latérale à l'aide de la poignée.
3. Quand ce réglage est terminé, serrer et bloquer les écrous moletés.

### Guide de ruban – Fig. 10

Le guide de ruban supérieur peut se régler pour une hauteur de pièce à travailler allant jusqu'à **155 mm**. Une distance entre le guide et la pièce, étant la plus petite possible, assure un guidage optimal de la lame ainsi qu'un travail avec un maximum de sécurité!

### Roulements anti-pression – Fig. 10

Les roulements anti-pression absorbent la poussée qui est exercée par la pièce à oeuvrer.

Positionner les roulements anti-pression supérieur et inférieur, de façon à ce qu'ils tournent en étant légèrement en appui sur la lame.



### Doigt de guidage – Fig. 10

Régler les doigts de guidage supérieurs et inférieurs en fonction de l'épaisseur de lame. La partie avant des doigts doit aller au maximum jusqu'à la naissance des dents. Ils doivent être légèrement en contact avec la bande.

#### La lame ne doit pas être bloquée!

Les doigts de guidage sont sujets à une usure normale, c'est pourquoi il faut les régler ou les retourner régulièrement.

## Informations concernant le travail

**Les recommandations suivantes sont des exemples permettant une utilisation sûre des scies à ruban. Regardez page K4**

Les modes de fonctionnement suivants doivent permettre d'améliorer la sécurité. Ils ne peuvent cependant pas être mis en oeuvre entièrement et convenablement à chaque utilisation. Ils ne peuvent pas traiter tous les dangers possibles et doivent donc être interprétés avec soin.

- Lors du travail dans des pièces fermées, raccorder les machines à une installation d'aspiration. Dans une zone commerciale, utiliser un système d'aspiration qui répond aux prescriptions commerciales.
- Lorsque la machine n'est pas en service, par exemple à la fin du travail, détendre le ruban. Apposer une note sur la machine demandant au prochain utilisateur de retendre le ruban.
- Rassembler les rubans non utilisés (voir page 6) et les conserver en un endroit sec. Avant l'utilisation, vérifier qu'ils ne présentent pas de défauts (dents, criques). Ne pas utiliser les rubans défectueux!
- Porter des gants appropriés pour manier les rubans.
- Avant le commencement du travail, tous les dispositifs de protection et de sécurité doivent être montés sur la machine.
- Ne jamais nettoyer le ruban ou le guide-ruban avec une brosse tenue à la main ou avec un racloir pendant que le ruban est en marche. Les rubans recouverts d'une couche de résine sont un danger pour la sécurité et doivent être nettoyés régulièrement.
- Pour votre propre protection, porter des lunettes de protection et des protège-oreilles. Porter un filet si vous avez les cheveux longs. Retrousser les manches flottantes sur les coudes.
- Lors du travail, positionner toujours le guide-ruban le plus près possible de la pièce.
- Veiller à avoir un éclairage suffisant dans l'aire de travail et aux abords de l'aire de travail.
- Pour des coupes droites, utiliser toujours la butée longitudinale pour empêcher que la pièce bascule ou glisse.
- Pour couper des pièces étroites avec avance manuelle, utiliser le poussoir.
- Pour des coupes diagonales, placer la table dans la position correspondante et guider la pièce sur la butée longitudinale.
- Pour couper des tenons et mortaises en queue d'aronde ou bien des coins, incliner la table dans la position désirée et bloquer celle-ci. Veiller à avoir un guidage sûr de la pièce.
- Pour des coupes en forme d'arc et des coupes irrégulières, avancer régulièrement la pièce à deux mains avec les doigts serrés les uns contre les autres. Tenir la pièce de bois dans une zone sûre.
- Pour les coupes répétitives, irrégulières ou en arc, utiliser un gabarit.

- Lorsque vous coupez des pièces rondes, assurez-vous que la pièce ne peut pas rouler.
- Pour des coupes transversales, utiliser l'accessoire "Gabarit de coupe transversale".
- Pour couper des plaques rondes avec le maximum de sécurité, utiliser l'accessoire spécial "Dispositif de coupe circulaire".

## Maintenance



**Effectuer les opérations d'équipement, de réglage, de mesure, et de nettoyage, seulement quand le moteur est coupé. Débrancher la prise et attendre la mise au repos de l'outil rotatif.**

**Une fois les travaux de réparation et de maintenance achevés, tous les dispositifs de protection et de sécurité doivent être remontés immédiatement.**

**Les roulements à billes étant intégrés sont libres d'entretien.**

#### Nous vous conseillons de:

1. Graisser légèrement les segments de bascule de la table, ainsi que le dispositif tendeur de ruban.
2. Nettoyer la lame régulièrement: le bois laisse des restes de résine.
3. Contrôler régulièrement les doigts de guidage et les roulements anti-pression. Si besoin est, régler, échanger.
4. Renouveler les pièces rapportées de table qui sont usées.
5. Maintenir toujours la surface supérieure de l'établi exempte de résine.

## Raccordement électrique



**Le moteur électrique qui est installé est raccordé en ordre de marche.**

**Le raccordement électrique que doit effectuer le client ainsi que les câbles de rallonge utilisés doivent correspondre aux normes en vigueur.**

**Les branchements et réparations de l'équipement électrique ne doivent être effectués que par un spécialiste de l'électricité.**

#### Remarques importantes

**Le moteur électrique est conçu pour un mode d'exploitation S 1 / 40 %.**

**En cas de surcharge du moteur, celui-ci s'arrête automatiquement. Après un temps de refroidissement (d'une durée variable), il est possible de remettre le moteur en marche.**



**Câbles de branchement électrique défectueux**

Il arrive fréquemment que l'isolation des câbles de branchement électrique présente des avaries. Les causes en sont:

1. Écrasements, si le câble passe sous la porte ou la fenêtre.
2. Coudes dus à une mauvaise fixation ou un mauvais guidage du câble de branchement.
3. Coupures dues à un écrasement du câble.
4. Extractions violentes du câble de la prise murale.
5. Fissures dues au vieillissement de l'isolation.

**Il est déconseillé d'utiliser des câbles électriques qui présentent ces types d'avaries. Danger de mort.**



## Avvertenze generali

1. Dopo avere tolto la merce dall'imballaggio, controllare in tutti i pezzi eventuali danni dovuti al trasporto. In caso di reclami bisogna informarne immediatamente il trasportatore.
2. Non possiamo accettare reclami presentati in seguito.
3. Verificare che la spedizione sia completa.
4. Prima dell'impiego, prendere confidenza con l'apparecchio studiando le istruzioni per l'uso.
5. Per accessori, ricambi e pezzi soggetti ad usura, impiegare solo **pezzi originali scheppach**. **Le parti di ricambio sono disponibili presso il Vostro rivenditore specializzato scheppach**.
6. **Indicare nelle ordinazioni il nostro numero dell'articolo, nonché tipo e anno di costruzione dell'apparecchio.**

## Egregio cliente,

Le auguriamo buon divertimento e successo nel lavoro con il suo nuovo apparecchio **scheppach**.

### NOTA:

Il produttore di questo apparecchio non assume responsabilità, secondo la relativa legge vigente, per danni all'apparecchio o da esso provocati, nei seguenti casi:

1. trattamento improprio;
2. inosservanza delle istruzioni d'uso;
3. riparature effettuate da terze persone specializzate non autorizzate;
4. montaggio o cambio di „pezzi di ricambio non originali **scheppach**“;
5. utilizzo „non conforme alle prescrizioni“;
6. messa fuori uso dell'impianto elettrico, a causa dell'inosservanza delle relative norme e delle prescrizioni VDE (Associazione elettrotecnica tedesca) 0100, DIN 57113 / VDE 0113.

### Raccomandiamo



**di leggere attentamente tutto il testo delle istruzioni per l'uso prima del montaggio e della messa in funzione.**

Queste istruzioni per l'uso dovrebbero aiutarVi a conoscere la Vostra macchina e a sfruttare le varie possibilità d'impiego in modo conforme a tali istruzioni.

Queste istruzioni per l'uso contengono preziose indicazioni su come la macchina può essere impiegata in modo sicuro, corretto e con parsimonia, su come evitare pericoli, risparmiare spese di riparazione, diminuire i tempi d'inattività dovuti a guasti e su come aumentare l'affidabilità e la durata della macchina.

Oltre alle norme di sicurezza contenute in queste istruzioni per l'uso, durante il funzionamento della macchina bisogna assolutamente attenersi alle Norme in vigore nel paese in cui viene impiegata la macchina.

Le istruzioni per l'uso devono sempre trovarsi nei pressi della macchina. Bisogna metterle in una copertina plastica per proteggerle da sporcizia e umidità. La persona di servizio alla macchina deve leggere tali istruzioni prima di iniziare i lavori e deve assolutamente attenersi a quanto contenutovi. La macchina deve essere impiegata solo da persone istruite sul relativo funzionamento e a conoscenza dei pericoli che ne possono derivare. Inoltre bisogna attenersi all'età minima richiesta per la lavorazione con tali macchine.

Oltre alle norme di sicurezza contenute in queste istruzioni e alle norme particolari in vigore nel Vostro

paese, durante l'impiego della macchina bisogna attenersi ai regolamenti tecnici generalmente riconosciuti per l'impiego di macchine per la lavorazione del legno.

## Indice

Avvertenze generali	I 19
Installazione	I 19
Trasporto	I 19
Indicazioni per la sicurezza	I 19
Uso corretto della macchina	I 20
Pericoli residui	I 21
Dotazione fornita	I 21
Caratteristiche tecniche	I 21
Descrizione della macchina	I 21
Pezzi di completamento	I 22
Messa in funzione	I 22
Indicazioni per il lavoro	I 23
Manutenzione	I 23
Collegamento elettrico	I 23
Accessori speciali	I 24
Eliminazione di guasti	I 24
Listino pezzi di ricambio	U 4/U 5
Dichiarazione CE di conformità	K 2
Garanzia	U 7/U 8

## Installazione

Preparare corrispondentemente il luogo di lavoro dove deve essere installata la macchina. Assicurare un spazio sufficiente, per permettere un lavoro sicuro e senza problemi. La macchina è stata concepita per operare in ambienti chiusi e deve essere collocata in maniera stabile su un suolo con una portata sufficiente e una superficie piana. La stabilità viene assicurata mediante il fissaggio al suolo con quattro viti (Fig. 14).

## Trasporto

La macchina deve essere trasportata solo con apparecchi di sollevamento adatti (gru oppure carrello elevatore).

Come punto d'imbragatura per la fune usare il passaruota del nastro.

## Indicazioni per la sicurezza



**In queste istruzioni per l'uso, i punti che riguardano la sicurezza sono stati contrassegnati con questo simbolo.**

- Consegnare le indicazioni per la sicurezza a tutte le persone che lavorano con la macchina.
- Il personale, che deve svolgere dei lavori con la macchina, prima, dell'inizio del lavoro deve leggere le istruzioni per l'uso ed in particolare il capitolo "Indicazioni per la sicurezza". Durante il lavoro sarebbe troppo tardi. Questo è valido in modo particolare per il personale che lavora solo occasionalmente con la macchina, ad esempio per i lavori di allestimento, di manutenzione oppure per coloro che iniziano a lavorare con la macchina.
- Osservare tutte le indicazioni di pericolo e per la sicurezza sulla macchina.
- Mantenere tutte le indicazioni di pericolo e per la sicurezza in uno stato leggibile.

- Controllare il cavo per l'allacciamento alla rete di alimentazione di energia elettrica. Non usare cavi per l'allacciamento alla rete difettosi.
- Osservare che la macchina poggi al suolo in maniera stabile e sicura.
- Provvedere ad una sufficiente illuminazione della zona di lavoro e della macchina.
- Durante il lavoro prestare la massima attenzione: pericolo di ferimenti per le dita e le mani a causa dell'utensile da taglio rotante.
- Durante i lavori con la macchina, tutti i dispositivi di protezioni e tutti i rivestimenti devono essere montati.
- Mantenere i bambini lontano dalla macchina allacciata alla rete.
- Gli operatori devono aver compiuto almeno il 18° anno di età. Gli studenti devono aver compiuto almeno il 16° anno di età e possono lavorare con la macchina solo con la sorveglianza di un operatore esperto.
- Le persone che lavorano con la macchina non devono essere distratte.
- Mantenere il posto di comando libero da trucioli e sfridi del legno.
- Indossare indumenti aderenti e togliere eventuali gioielli (bigiotteria), anelli e orologi da polso.
- Durante il lavoro indossare gli occhiali di protezione.
- Per la protezione dei capelli lunghi indossare il berretto oppure la rete protettiva per i capelli.
- Per la sostituzione del nastro della segatrice indossare dei guanti adatti.
- Durante i lavori alla sega non indossare i guanti di lavoro.
- Osservare la corretta impostazione del numero di giri sulla macchina.
- I dispositivi di sicurezza della macchina non devono essere smontati oppure resi inefficienti.
- Eseguire i lavori di allestimento, regolazione, manutenzione e di pulizia solo con il motore spento. Estrarre la spina di allacciamento alla rete di alimentazione ed attendere fino a quando gli utensili rotanti si sono fermati.
- I lavori di installazione, riparazione e di manutenzione dell'impianto elettrico devono essere effettuati solo dal personale specializzato in elettrotecnica.
- Dopo aver eseguito i lavori di riparazione e di manutenzione, rimontare subito tutti i dispositivi di protezione e di sicurezza.
- Per la rimozione dei disturbi, spegnere la macchina. Estrarre la spina per l'allacciamento alla rete di alimentazione.
- Per l'aspirazione dei trucioli oppure della segatura usare un impianto di aspirazione, la velocità di flusso nel raccordo di aspirazione deve essere di 20m/s.
- Prima della messa in funzione controllare la guida del nastro della segatrice e la tensione del nastro.
- Non usare nastri incrinati (o danneggiati) oppure quelli modificati nella loro forma.
- Quando la fessura della sega (nastro) è usurata sostituire lo strato intermedio del banco della segatrice.
- Se si vogliono tagliare dei pezzi pesanti oppure ingombranti, usare dei mezzi ausiliari adatti per appoggiare i pezzi.
- Mettere la guida superiore del nastro della segatrice possibilmente vicino al pezzo.
- Quando si lavora con la tavola del banco della segatrice in posizione obliqua, inserire l'arresto longitudinale nella metà inferiore della tavola.

- Dopo aver disinserito il motore, non frenare il nastro della segatrice esercitando una pressione sul nastro lateralmente.
- Rimuovere i pezzi tagliati oppure bloccati solo quando il motore è spento e il nastro della segatrice è fermo.
- Se la macchina deve essere spostata, anche di poco, separarla da qualsiasi tipo di alimentazione esterna di energia! Prima della rimessa in funzione allacciare nuovamente la macchina alla rete di alimentazione in maniera corretta.
- Se il posto di lavoro viene abbandonato spegnere il motore. Estrarre la spina di allacciamento alla rete di alimentazione.

## Uso corretto della macchina



La macchina corrisponde alle direttive per **le macchine CE valide.**

- Prima dell'inizio del lavoro, tutti i dispositivi di protezione e di sicurezza della macchina devono essere montati.
- La macchina è stata concepita per essere comandata da una persona (operatore). Nella zona di lavoro l'operatore è responsabile nei confronti di terzi.
- Osservare tutte le indicazioni di pericolo e per la sicurezza nella macchina.
- Mantenere tutte le indicazioni di pericolo e per la sicurezza nella macchina in stato perfettamente leggibile.
- La segatrice a nastro con gli utensili ed accessori offerti è concepita esclusivamente per segare il legno, materiali simili al legno, metalli non ferrosi ed acciaio.
- Nella versione standard, la dimensione massima dei pezzi da lavorare non deve superare quella del banco, Larghezza di passaggio 306 mm, altezza di passaggio 160 mm
- Per i pezzi di dimensioni maggiori, i quali permettono il ribaltamento della tavola del banco, bisognerà usare il prolungamento per banco oppure il carrello di adattamento (accessorio speciale).
- La segatrice a nastro, con un nastro speciale (accessorio speciale) e con l'adattamento della velocità di taglio, può essere usata anche per segare i metalli. I materiali legati, che contengono oltre l'80 % di magnesio non possono essere lavorati a causa del pericolo d'incendio.
- Se la macchina viene usata in un ambiente chiuso, essa dovrà essere allacciata ad un impianto di aspirazione. Per l'aspirazione degli sfridi del legno o della segatura usare un impianto di aspirazione. La velocità di flusso nel raccordo di aspirazione deve essere di 20m/s. Depressione 860 Pa.
- Il dispositivo di inserimento automatico è disponibile come accessorio speciale.  
**Tipo ALV 2 art. nr. 7910 4010 230 V / 50 Hz**  
**Tipo ALV 10 art. nr. 7910 4020 400 V / 230 V / 50 Hz**
- Con l'inserimento della macchina operatrice viene inserita anche, automaticamente, l'aspirazione con un ritardo di 2 - 3 minuti. In questo modo viene evitato un eventuale sovraccarico del fusibile.
- Quando la macchina viene spenta, l'impianto di aspirazione continua a funzionare ancora per circa 3 o 4 secondi disinserendosi dopo automaticamente. In questo modo viene aspirata la polvere residua, conformemente alle richieste della normativa sui materiali pericolosi. Questo contribuisce al risparmio di corrente e alla riduzione del rumore. L'impianto di aspirazione funziona solo quando la macchina operatrice è in esercizio.

- Per i lavori nel settore industriale, per l'aspirazione, bisognerà usare un impianto di aspirazione che soddisfi le richieste delle normative per il settore industriale.
- Durante il funzionamento della macchina non disinnescare oppure rimuovere l'impianto di aspirazione o l'aspirapolvere.
- Usare la macchina solo quando essa è in perfetto stato tecnico e conformemente alle norme per la sicurezza e per la prevenzione di pericoli ed inoltre con l'osservanza delle istruzioni per l'uso! In particolare, rimuovere (o fare rimuovere) subito i disturbi che potrebbero compromettere la sicurezza!
- Attenersi alle prescrizioni del produttore per la sicurezza, per l'impiego e per la manutenzione ed anche alle dimensioni riportate nei dati tecnici.
- Osservare le rispettive normative antinfortunistiche e le altre regole tecniche generali valide.
- L'impiego, i lavori di manutenzione e di riparazione della macchina possono essere effettuati solo da persone, che hanno familiarizzato con la macchina e che a loro volta sono state istruite riguardo agli eventuali pericoli. Il produttore non si assume nessuna responsabilità, per eventuali danni risultanti dall'esecuzione di modifiche arbitrarie della macchina.
- La macchina deve essere usata solo con accessori ed utensili originali del produttore.
- Qualsiasi altro tipo d'impiego oltre quello ammesso non è conforme alle prescrizioni. Il produttore non si assume alcuna responsabilità per eventuali danni risultanti; in questo caso il rischio è solo dell'operante.

## Pericoli residui

- La macchina è stata costruita in base allo stato attuale della tecnica e alle regole tecniche per la sicurezza riconosciute. Tuttavia durante il lavoro possono insorgere dei pericoli residui.
- Pericolo di ferimenti per le dita e le mani mediante il nastro rotante della segatrice, nel caso in cui il pezzo venga inserito in modo errato.
- Ferimenti mediante lo scivolamento del pezzo, dovuto al suo supporto oppure alla sua guida errata così come anche il mancato inserimento dell'arresto.
- Pericolosità per la salute a causa di segatura oppure trucioli. Indossare assolutamente l'equipaggiamento personale di protezione come gli occhiali di protezione. Inserire l'impianto di aspirazione!
- Ferimenti a causa del nastro della segatrice difettoso. Controllare regolarmente il nastro della segatrice su eventuali danni.
- Pericolo di ferimento durante la sostituzione del nastro della segatrice. Indossare dei guanti di lavoro adatti.
- Pericolo di ferimento durante l'accensione della macchina a causa della messa in movimento del nastro della segatrice.
- Pericolosità mediante la corrente, nel caso in cui vengano impiegati dei cavi per l'allacciamento elettrico non idonei.
- Pericolosità per la salute, in caso di capelli lunghi oppure abiti non aderenti, quando il nastro della segatrice è in funzione. Indossare l'equipaggiamento personale di protezione come la rete per i capelli e abiti di lavoro aderenti.
- Tuttavia, dopo avere attuato tutte le misure preventive possono sussistere dei pericoli residui non evidenti.
- I pericoli residui possono essere ridotti, se vengono osservate complessivamente le "indicazioni per la sicurezza" e "l'uso corretto della macchina" così come le istruzioni per l'uso.

## Dotazione fornita

*Sega a nastro*  
*Tavola della sega*  
*Arresto longitudinale*  
*Tronchetto d'aspirazione*  
*Sacchetto aggiunto*  
*Istruzioni d'uso*  
**Accessori speciali – pagina 127**

## Caratteristiche tecniche

<i>Larghezza del passaggio</i>	<b>306 mm</b>
<i>Altezza del passaggio</i>	<b>160 mm</b>
<i>Dimensioni della tavola</i>	<b>400 x 548 mm</b>
<i>Velocità di taglio</i>	<b>370 – 750 m/mn</b>
<i>Lunghezza del nastro della sega</i>	<b>2360 mm</b>
<i>Altezza fino al piano della tavola</i>	<b>515 mm</b>
<i>Altezza fino al piano della tavola con basamento</i>	<b>1050 mm</b>
<i>Altezza totale senza basamento</i>	<b>1150 mm</b>
<i>Larghezza totale</i>	<b>825 mm</b>
<i>Profondità totale</i>	<b>540 mm</b>
<i>Zona d'orientamento della tavola</i>	<b>-17°/+45°</b>
<i>Peso complessivo senza tavolo</i>	<b>ca. 69 kg</b>
<i>Peso complessivo scon tavolo</i>	<b>ca. 77 kg</b>

<b>Motore</b>	<b>Corrente</b>	<b>monofase</b>	<b>trifase</b>
<i>Potenza assorbita nominale</i>	<i>P1 kW</i>	<b>0,8</b>	<b>0,72</b>
<i>Potenza erogata</i>	<i>P2 kW</i>	<b>0,55</b>	<b>0,55</b>

## Parametri dei rumori

Sulla base delle condizioni di lavoro di cui alla norma ISO 7904 allegato A, i valori di emissione acustica rilevati sulla postazione di lavoro – secondo la norma EN 23746 per il livello di rumorosità o secondo la norma EN 31202 (fattore di correzione k3 calcolato secondo l'allegato A.2 della EN 31204) per il livello di pressione acustica – corrispondono a:

Livello di rumorosità in dB

Corsa a vuoto  $L_{WA} = 80,3$  dB(A)

Lavorazione  $L_{WA} = 100,2$  dB(A)

Livello di pressione acustica sulla postazione di lavoro in dB

Corsa a vuoto  $L_{pAeq} = 64,1$  dB(A)

Lavorazione  $L_{pAeq} = 85,9$  dB(A)

Per i suddetti valori di emissione vale un coefficiente di insicurezza di misurazione  $K = 4$  dB.

## Descrizione della macchina

La macchina è applicabile in maniera versatile, in quanto essa è stata concepita nella sua costruzione per la lavorazione del legno e dei materiali plastici nel settore delle officine.

Il passaruota superiore e quello inferiore sono rivestiti da una protezione montata fissa e da un coperchio della scatola articolato. Se il coperchio articolato viene aperto la macchina viene disinnescata. L'inserimento della macchina è possibile solo se il coperchio è chiuso. La parte non tagliente del nastro della segatrice sopra il banco è coperta da un dispositivo di protezione fissato nella guida del nastro, il quale a sua volta è assicurato dall'apertura in-



volontaria mediante il dispositivo di protezione montato fisso. La parte non tagliente del nastro sotto il banco della segatrice è rivestita da una protezione montata fissa. La parte del banco orientabile da - 20° fino a + 47° permette diverse possibilità di taglio, ad es.:

- **Taglio longitudinale**
- **Taglio trasversale**
- **Taglio diagonale**
- **Taglio per profili curvilinei ed irregolari**
- **Taglio per incastri a coda di rondine e a tenone e mortasa**
- **Taglio di coltello per legname squadrato**

Osservare, per questo scopo anche le indicazioni per la lavorazione nelle istruzioni per l'uso.

## Pezzi di completamento

### Utensile per il montaggio

1 chiave a forcella apertura 13

– non fa parte della dotazione fornita –

**Il piano della tavola non è montato per ragioni dovute all'imballaggio.**

### Montaggio del piano della tavola – Fig. 1

1. Aprire il coperchio della scatola e ruotare a 30° i segmenti orientabili.
2. Avvitare parzialmente il piano della tavola.  
4 viti a testa esagonale **M 8 x 20**  
4 rondelle **A 8,4**

### Fig. 2

Ruotare il piano della tavola in posizione 0° e serrare la leva di bloccaggio.

### Fig. 3

Allineare il piano della tavola nel modo seguente:

1. Appoggiare sulla tavola un'assicella di legno dritta lunga circa 50 cm in modo da metterla a contatto sia della parte ascendente che di quella discendente del nastro della sega.
2. Mettere una squadra d'arresto a contatto dell'assicella e dello spigolo di scanalatura della tavola. Allineare la tavola e stringere a fondo alla tavola le due viti a testa esagonale anteriori.
3. Allentare di 1/4 di giro le leve di bloccaggio dei segmenti orientabili e tirare verso l'esterno il segmento posteriore. Stringere a fondo alla tavola le due viti a testa esagonale posteriori. In questo modo si ottiene un'orientabilità libera.

### Fig. 4

1. Con la vite di regolazione sul lato posteriore della macchina aggiustare il piano di lavoro in modo che sia posizionato in un angolo retto rispetto al nastro della sega.  
– Utilizzare una squadra di arresto –
2. Bloccare la vite di regolazione e tirare la leva di serraggio.

### Montaggio della battuta longitudinale, Fig. 5

1. Avvitare le 4 viti ad alette con rispettivamente una rosetta nel piano di lavoro per ca. 5 mm (Fig. 5.1).
2. Inserire il tubo di guida fino a quando tocca il piano di lavoro e stringere quindi leggermente le viti ad alette.
3. Fissare l'elemento orientabile del tubo di guida con due viti M6x12 e due rosette elastiche sul piano di lavoro (Fig. 5.2).
4. Serrare i dadi ad alette.

5. Applicare ora la battuta longitudinale sul tubo di guida a sinistra del nastro della sega e bloccarlo in posizione. Il tubo della battuta ora si deve trovare in posizione parallela rispetto alla scanalatura del piano, eventualmente si può correggere la posizione allentando le due viti a testa cilindrica (Fig. 5.3).

### Montaggio della maniglia, Fig. 6

Montare l'impugnatura con un dado esagonale M8 ed una rondella 8 per il dispositivo di bloccaggio nastro.

### Montaggio del volantino, Fig. 7

Fissare il volantino (Ø 120 mm) mediante un dado esagonale M8 e una rondella 8, per la regolazione continua del numero di giri.

## Messa in funzione



**Prima della messa in funzione leggere attentamente le avvertenze di sicurezza.**

**Durante il lavoro alla macchina, tutti i dispositivi di sicurezza e le coperture devono essere montati.**

### Fig. 8

Allentare la tensione del nastro sega ① e staccarlo. Applicare un nuovo nastro sega e tenderlo leggermente. Girare la ruota del nastro manualmente in direzione di taglio e regolare contemporaneamente la tensione definitiva del nastro sega. La tensione dipende dalla larghezza del nastro sega. Nastri più larghi richiedono una tensione maggiore rispetto a nastri più stretti. Una tensione eccessiva può portare alla rottura anticipata del nastro sega.

### Correzione laterale, Fig. 9

1. Il nastro sega dovrebbe scorrere sulle ruote del nastro in posizione pressoché centrata.
2. Girare la ruota superiore del nastro manualmente in direzione di taglio ed effettuare la correzione laterale mediante la maniglia ①.
3. Al termine della regolazione stringere il dado zigrinato.

### Regolazione del numero di giri, Fig. 10

Si prega di usare il volantino esclusivamente durante l'esercizio della macchina – la non osservanza può causare danni alla stessa.

Girare il volantino in senso orario per ridurre la velocità di spostamento; girandolo in senso antiorario si può invece aumentare la velocità di spostamento all'interno del seguente campo:

Numero di giri minimo **370 m/min.**

Per la lavorazione di alluminio, ottone, rame, duroplasti nonché materie plastiche dure.

Numero di giri massimo **750 m/min.**

Per la lavorazione di legno.

### Guida nastro sega, Fig. 9

La guida superiore del nastro sega può essere regolata fino ad un'altezza del pezzo in lavorazione di 160 mm ③. Una distanza quanto più piccola dal pezzo in lavorazione garantisce la guida ottimale del nastro e quindi un lavoro sicuro!

### Cuscinetti di contropressione, Fig. 10

I cuscinetti di contropressione assorbono lo sforzo di avanzamento del pezzo in lavorazione.

Regolare il cuscinetto di contropressione superiore ed inferiore in maniera tale che tocca leggermente il dorso del nastro sega.

### Rulli di guida, Fig. 12

Regolare i rulli di guida superiori ed inferiori sulla relativa larghezza del nastro sega ②. I bordi anteriori dei rulli di



guida devono arrivare al massimo fino al fondo tra i denti del nastro sega. Se i rulli di guida toccano leggermente il nastro sega, essi mediante il dado zigrinato bloccano in posizione i rulli.

**Il nastro sega non si deve inceppare!**

## Indicazioni per il lavoro:

**Le seguenti raccomandazioni sono degli esempi per l'impiego sicuro di segatrici a nastro. Vedi pagina K4.**


**I seguenti modi di lavorazione sicura sono considerati come un contributo per la sicurezza, purtroppo però essi non possono essere attuabili in maniera appropriata, completamente ed ampiamente per tutti i casi d'impiego. Essi non possono trattare tutti i particolari stati di pericolo e devono essere interpretati accuratamente.**

- Se la macchina viene impiegata in ambienti chiusi, allacciarla ad un impianto di aspirazione. Per il lavoro nel settore industriale bisognerà usare una aspirapolvere che corrisponde alle norme per l'industria.
- Quando la macchina è fuori servizio, ad esempio dopo il lavoro, allentare il nastro della segatrice. Apporre una corrispondente indicazione sulla tensione del nastro nella macchina per l'utente successivo.
- Raggruppare i nastri della segatrice che non vengono usati (vedi pag. 6) e custodirli in modo sicuro in un luogo asciutto. Prima dell'uso controllarli su eventuali danneggiamenti (denti, incrinature). Non usare nastri difettosi!
- Per maneggiare i nastri della segatrice indossare dei guanti di lavoro adeguati.
- Prima dell'inizio del lavoro tutti i dispositivi di protezione e di sicurezza della macchina devono essere montati in maniera sicura.
- Non pulire mai il nastro della segatrice oppure la guida del nastro con una spazzola oppure un raschietto tenuti in mano quando la segatrice è in funzione. I nastri incrostati compromettono la sicurezza del lavoro e devono essere puliti regolarmente.
- Per la propria sicurezza durante il lavoro indossare gli occhiali protettivi e la protezione per l'udito. Con i capelli lunghi indossare la rete protettiva. Rimboccare le maniche degli indumenti fino al gomito.
- Durante la lavorazione mettere la guida del nastro il più vicino possibile al pezzo.
- Provvedere, nell'ambiente di lavoro e della macchina, ad una sufficiente illuminazione.
- Usare sempre per i tagli diritti l'arresto longitudinale, per evitare il ribaltamento oppure lo scivolamento del pezzo in lavorazione.
- Per la lavorazione di pezzi di larghezza ridotta con l'avanzamento manuale usare sempre la sbarra scorrevole.
- Per i tagli obliqui mettere la tavola nella corrispondente posizione e condurre il pezzo mediante la battuta di arresto longitudinale.
- Per il taglio di incastri a coda di rondine e a tenone e mortasa oppure di cunei orientare il banco rispettivamente nella posizione negativa o positiva. Assicurare una guida sicura del pezzo.
- Per i tagli di profili curvilinei oppure per quelli irregolari avanzare (spingere) il pezzo con entrambe le mani e con le dita chiuse. Tenere il pezzo con le mani nella zona di sicurezza.
- Per l'esecuzione di tagli di profili curvilinei oppure irregolari che si ripetono utilizzare una sagoma.
- Per tagliare il legno di forma circolare assicurare il pezzo

contro lo spostamento (rotolamento) accidentale.

- Per un lavoro sicuro durante i tagli trasversali utilizzare il calibro per il taglio trasversale (accessorio speciale).
- Per il lavoro sicuro durante il taglio di tavole circolari utilizzare il dispositivo per il taglio circolare (accessorio speciale).

## Manutenzione

 **Effettuare i lavori di riparazione, regolazione, misurazione e pulizia della macchina solo a motore spento. Estrarre la spina di rete e attendere che l'utensile rotante sia arrestato.**


**I vari dispositivi di protezione e di sicurezza devono essere subito rimontati una volta conclusi i lavori di riparazione o di manutenzione.**

**I cuscinetti a sfere montati non sono soggetti a manutenzione.**

**Raccomandiamo di:**

1. eseguire un leggero ingrassaggio successivo dei segmenti orientabili della tavola e del dispositivo di serraggio del nastro.
2. pulire regolarmente il nastro della sega. Il legno lascia dei residui resinosi.
3. controllare regolarmente le dita di guida e i supporti compensatori. Eventualmente registrare o sostituire.
4. sostituire le tavole intermedie consumate.
5. tenere la **superficie della tavola** sempre priva di resine.

## Collegamento elettrico

 Il motore elettrico installato è già cablato per il funzionamento.

**Il collegamento è conforme alle disposizioni VDE e DIN vigenti in materia.**

**La presa di allacciamento alla rete messa a disposizione dal cliente nonché il cavo di prolunga utilizzato devono corrispondere a tali norme.**

Gli interventi di installazione, di riparazione e di manutenzione sull'impianto elettrico devono essere eseguiti solo da elettricisti o da altri tecnici specializzati.

**Avvertenze importanti**

**Il motore elettrico è predisposto per il modo operativo S 1.**

**In caso di sovraccarico del motore, esso si disinserisce automaticamente. Dopo un tempo di raffreddamento (di lunghezza variabile) il motore può essere nuovamente inserito.**

 **Cavi elettrici di collegamento difettosi**

Ai cavi elettrici di collegamento spesso si verificano dei danni all'isolamento. **Possibili cause:**

1. Punti di pressione, ad es. quando si posano dei cavi attraverso finestre o fessure di porte.
2. Punti di piegatura nel caso di un fissaggio o una posa non idonei del cavo di collegamento.
3. Punti di taglio dovuti ad es. al passaggio di carrelli ecc. sopra il cavo di collegamento.
4. Danni all'isolamento causati strappando a forza il cavo e la spina dalla presa.
5. Incrinature nell'isolamento dovute all'invecchiamento del materiale.

I cavi elettrici che presentano difetti del genere all'isolamento non devono essere utilizzati in quanto costituiscono un pericolo per la vita degli operatori.

Controllare pertanto regolarmente i cavi elettrici di col-

legamento per rilevare eventuali danni presenti. Fare attenzione che durante questi controlli il cavo di collegamento non sia collegato alla rete.

I cavi di collegamento devono essere conformi alle disposizioni VDE e DIN vigenti in materia. Adoperare solo cavi di collegamento con il contrassegno H 07 RN. La dicitura con la denominazione del tipo è prescritta per legge.

#### Motore a corrente alternata fig. 12

1. La tensione di rete deve essere di 230 Volt / 50 Hz.
2. I cavi di prolunga fino ad una lunghezza di 25 m devono avere una sezione di 1,5 millimetri quadrati, i cavi superiori a 25 m devono avere una sezione minima di 2,5 millimetri quadrati.
3. Il collegamento alla rete viene protetto con un fusibile di 16 A ad azione ritardata.

#### Motore trifase fig. 13

1. La tensione di rete deve essere di 400 Volt / 50 Hz.
2. Il cavo di collegamento alla rete e il cavo di prolunga devono essere di 5 conduttori = 3 P + conduttore neutro + conduttore di protezione.
3. I cavi di prolunga devono avere una sezione minima di 1,5 millimetri quadrati.
4. Il collegamento di rete viene protetto con un fusibile di al massimo 16 A.
5. Durante l'allacciamento alla rete o durante un cambio di ubicazione occorre verificare il senso di rotazione, eventualmente si devono invertire i poli.

#### In caso di eventuali quesiti indicare i seguenti dati:

1. Costruttore del motore
2. Tipo di corrente del motore
3. Dati riportati sulla targhetta di identificazione della macchina
4. Dati riportati sulla targhetta di identificazione dell'interruttore

**In caso di restituzione del motore spedire sempre l'intera unità di azionamento con l'interruttore.**

#### Accessori speciali

	<b>Codice articolo</b>
Squadra per taglio circolare	7312 0025
Dispositivo per taglio trasversale	} 7319 0710
Battuta di profondità	
Dispositivo nastro abrasivo	
Incastellatura del piano di lavoro	7319 0709
Dispositivo automatico	
di inserimento, tipo ALV 2	7910 4010
tipo ALV 10	7910 4020

#### Nastri sega

per legno:

12/0,5/2360 mm, 4 denti/pollice <i>Nastro sega standard</i>	7319 0701
15/0,5/2360 mm, 4 denti/pollice <i>Tagli dritti di coltello con battuta longitudinale</i>	7319 0704

per legno e materie plastiche:

6/0,5/2360 mm, 6 denti/pollice <i>Tagli curvi con raggio piccolo 25 mm</i>	7319 0702
12/0,5/2360 mm, 6 denti/pollice <i>Lavori di taglio fine</i>	7319 0705

Materiali diversi:

legno, materie plastiche, metalli

3,5/0,5/2360 mm, 14 denti/pollice <i>Lavori di taglio finissimo, raggi piccolissimi</i>	7319 0706
--	-----------

Metalli non ferrosi fino a 10 mm

6/0,65/2360 mm, 22 denti/pollice <i>tagli dritti e tagli curvi</i>	7319 0707
---	-----------

materie plastiche, metalli non ferrosi

6/0,65/2360 mm, 10 denti/pollice	7319 0703
----------------------------------	-----------

materie plastiche, metalli non ferrosi superiori a 15 mm

12/0,65/2360 mm, 10 denti/pollice <i>tagli dritti e raggi grandi &gt; 60 mm</i>	7319 0708
--	-----------

## Eliminazione di guasti

Guasto	Possibile causa	Rimedio
Il motore non si avvia	a) Mancanza di corrente b) Interruttore, condensatore difettosi c) Cavo elettrico di prolunga difettoso d) Cavo di collegamento sbagliato per motore 3 ~ 400 V	a) Verificare il fusibile di rete b) Far controllare da un elettricista c) Staccare dalla rete, controllare, se necessario sostituire d) Cavo di collegamento a 5 conduttori, con sezione di 1,5 millimetri quadrati
Senso di rotazione motore sbagliato	Collegamento errato	Modificare il senso di rotazione sulla spina CEE
Nastro sega non scorre in modo uniforme	a) Guida malregolata per l'uso b) Nastro sega sbagliato	a) Regolare la guida nastro sega secondo pagina <b>122</b> delle istruz. b) Scegliere il nastro sega in base a pagina <b>124</b> delle istruz. per l'uso
Macchie di bruciatura sul legno durante il lavoro	a) Nastro sega consumato b) Nastro sega sbagliato	a) Sostituire nastro sega b) Scegliere il nastro sega in base a pagina <b>124</b> delle istruz. per l'uso
Nastro sega si inceppa durante il lavoro	a) Nastro sega consumato b) Nastro sega sporco di resina c) Guida malregolata per l'uso	a) Sostituire nastro sega b) Pulire nastro sega b) Regolare la guida nastro sega secondo pagina <b>122</b> delle istruz.

## Algemene opmerkingen

1. Na het uitpakken moet U controleren of alle onderdelen door het transport zonder schade zijn gebleven. Bij op- of aanmerkingen meteen de expediteur verwittigen.
2. Later gekomen reclamaties kunnen we niet meer aan nemen.
3. Controleer of de leverantie volledig is.
4. Voor de ingebruikname moet u zich met behulp van de gebruiksaanwijzing vertrouwd maken met het apparaat.
5. Bij toebehoren, slijtage- of reserveonderdelen **alleen originele onderdelen van scheppach** gebruiken. **Reserveonderdelen zijn bij uw scheppach-speciaalzaak verkrijgbaar.**
6. **Bij bestellingen moet U ons artikelnummer alsmede het type en het bouwjaar van het apparaat aangeven.**

## Geachte klant,

Wij wensen U veel plezier en succes bij het werken met het nieuwe apparaat van **scheppach**.

### WENK:

De fabrikant van dit apparaat stelt zich volgens de geldende wet op de produktaansprakelijkheid niet aansprakelijk voor door dit en aan dit apparaat ontstane schade bij:

1. ondeskundige behandeling.
2. het niet in acht nemen van de gebruiksaanwijzing.
3. reparaties door derden, niet geautoriseerde vakmensen.
4. inbouwen en vervangen van „niet originele scheppach reserveonderdelen“.
5. gebruik dat niet „aan de voorschriften voldoet“.
6. het uitvallen van de elektrische installatie, bij het niet in acht nemen van de elektrische voorschriften en VDE-bepalingen 0100, DIN 57113 / VDE 0113.

### Ons advies luidt:



**Voor de montage en de ingebruikname eerst de gehele tekst van de gebruiksaanwijzing doorlezen.**

Deze gebruiksaanwijzing dient ertoe om het u te vergemakkelijken, om uw machine te leren kennen en de reglementaire gebruiksmogelijkheden te benutten.

De gebruiksaanwijzing bevat belangrijke wenken over hoe u met de machine veilig, deskundig en economisch werkt en hoe u gevaren vermindert, reparatiekosten spaart, uitvalstijden vermindert en de betrouwbaarheid en levensduur van de machine verhoogt.

Behalve de veiligheidsbepalingen in deze gebruiksaanwijzing moet u bovendien beslist de voor het gebruik van de machine geldende voorschriften van uw land in acht nemen.

De gebruiksaanwijzing moet steeds in de buurt van de machine liggen – in een plastic hoes ter bescherming tegen vuil en vochtigheid. Ze moet door al het bedienend personeel voor het begin van het werk gelezen en zorgvuldig opgevolgd worden. Er mogen alleen maar personen aan de machine werken die in het gebruik van de machine zijn opgeleid en van de daarmee verbonden gevaren op de hoogte zijn gebracht. De vereiste minimumleeftijd moet aangehouden worden.

Naast de in deze gebruiksaanwijzing vermelde veiligheidswenken en de speciale voorschriften van uw land

moeten de voor het gebruik van houtbewerkingsmachines algemeen erkende vaktechnische regels in acht worden genomen.

## Inhoudsopgave

Algemene opmerkingen	NL 25
Opstellen	NL 25
Transport	NL 25
Veiligheidsvoorschriften	NL 25
Gebruik volgens de bestemming	NL 26
Resterende risico's	NL 27
Omvang van de leverantie	NL 27
Technische gegevens	NL 27
Machinebeschrijving	NL 27
Aanvulling	NL 28
Ingebruikname	NL 29
Werkvoorschriften	NL 29
Onderhoud	NL 30
Electrische aansluiting	NL 30
Speciale accessoires	NL 31
Oplossen van storing	NL 31
Onderdelenlijst	U 4/U 5
EG-verklaring van overeenstemming	K 3
Garantie	U 7/U 8

## Opstellen

Bereid de werkplaats voor waar de machine moet staan. Zorg voor voldoende ruimte zodat de machine veilig en zonder storingen kan werken. De machine is ontworpen voor gebruik in gesloten ruimtes en moet op een effen en vaste ondergrond stabiel opgesteld worden. De stabiliteit wordt gegarandeerd doordat de machine met 4 bouten op de vloer wordt bevestigd (Fig. 14).

## Transport

De machine mag enkel met geschikt hefgereedschap (kraan of vorkheftruck) getransporteerd worden. Als bevestigingspunt voor de kabel moet de bovenste bandwielkast gebruikt worden.

## Veiligheidsvoorschriften



**In deze gebruiksaanwijzing zijn alle punten die uw veiligheid**

**betreffen van dit teken voorzien.**

- Geef de veiligheidsvoorschriften door aan alle personen die aan de machine werken.
- Het personeel dat aan de machine moet werken, moet voor het werk de gebruiksaanwijzing en vooral het hoofdstuk veiligheidsvoorschriften gelezen hebben. Tijdens het werk is dit te laat. Dit geldt vooral voor het personeel dat slechts bij gelegenheid aan de machine moet werken, b.v. bij het afstellen of bij het onderhoud.
- Alle veiligheids- en gevarensvoorschriften aan de machine in acht nemen.
- Alle veiligheids- en gevarensvoorschriften aan de machine volledig in leesbare toestand houden.
- Netaansluitingen controleren. Geen verkeerde aansluitelingen gebruiken.

- Let erop dat de machine stevig op een vaste ondergrond staat.
- Zorg in het werkbereik en in de omgeving van de machine voor voldoende verlichting.
- Opgelet tijdens het werken: Gevaar voor verwondingen aan vingers en handen door het roterende snijgereedschap.
- Bij het werken aan de machine moeten alle veiligheidsinrichtingen en afdekkingen gemonteerd zijn.
- Houd kinderen uit de buurt van de aan het elektriciteitsnet aangesloten machine.
- De persoon die de machine bedient moet minstens 18 jaar oud zijn. Personen die opgeleid worden, moeten minstens 16 jaar oud zijn. Die personen mogen enkel onder toezicht aan de machine werken.
- Personen die aan de machine werken, mogen niet afgeleid worden.
- Houd de plaats waar de machine bediend wordt vrij van houtafval en spaanders.
- Nauw aansluitende kledij dragen. Geen juwelen, ringen of polshorloges dragen.
- Tijdens het werken een veiligheidsbril dragen.
- Om lang haar te beschermen een muts of haarnet dragen.
- Om de zaagband te vervangen geschikte handschoenen dragen.
- Bij de werkzaamheden aan de zaag geen werkschoenen dragen.
- De juiste toerentalinstelling aan de machine in acht nemen.
- De veiligheidsinrichtingen aan de machine mogen niet gedemonteerd of onbruikbaar gemaakt worden.
- Ombouw-, instel-, meet- en reinigingswerkzaamheden enkel uitvoeren als de motor uitgeschakeld is. Netstekker uittrekken en stilstand van het roterende werktuig afwachten.
- Installaties, reparaties en onderhoudswerkzaamheden aan de elektro-installatie mogen enkel door geschoold personeel uitgevoerd worden.
- Alle beschermings- en veiligheidsinrichtingen moeten na de reparatie- en onderhoudswerkzaamheden onmiddellijk opnieuw gemonteerd worden.
- De machine uitschakelen om storingen op te heffen. De stekker uit het stopcontact trekken!
- Gebruik een afzuiginstallatie om houtspaanders of zaagmeel af te zuigen. De stromingssnelheid aan het afzuigstuk moet 20 m/s bedragen.
- Voor de ingebruikname de zaagbandgeleiding, alsook de zaagbandspanning controleren.
- Gescheurde zaagbanden of vervormde zaagbanden niet gebruiken.
- Bij versleten zaagsneden de tafelinleg vervangen.
- Bij het zagen van rondhout het werkstuk tegen het draaien beveiligen.
- Om zware of moeilijk te behandelen delen te zagen, geschikte hulpmiddelen gebruiken om te ondersteunen. Speciaal toebehoren: rolbok.
- De bovenste zaagbandgeleiding zo dicht mogelijk bij het werkstuk plaatsen.
- Bij een schuine tafelplaat, de lengteaanslag tegen de onderste tafelplaat helpt plaatsen.
- De zaagband na het uitschakelen van de motor niet door het zijdelings tegendrukken remmen.
- Afgezaagde, ingeklemde werkstukken enkel verwijderen als de motor afgezet is en als de zaagband stilstaat.

- Ook als de machine slechts lichtjes verplaatst wordt, de machine van elke externe energietoevoer gescheiden houden! Voor de inbedrijfstelling de machine opnieuw volgens de voorschriften aan het net aansluiten.
- Bij het verlaten van de werkplaats de motor afzetten. Netstekker uittrekken.

## Gebruik volgens de bestemming

- De machine voldoet aan de geldende EG-machinerichtlijn.
- Voor u begint te werken moeten alle beschermings- en veiligheidsinrichtingen aan de machine gemonteerd zijn.
- De machine is ontworpen voor een bediening door een persoon. De bediener is in het werkbereik verantwoordelijk tegenover derden.
- Alle veiligheidsvoorschriften en gevarenrichtlijnen aan de machine in acht nemen
- Alle veiligheidsvoorschriften en gevarenrichtlijnen aan de machine volledig in leesbare toestand houden.
- De bandzaag is met het aangeboden werktuig en toebehoren uitsluitend voor het zagen van hout, houtsoortig materiaal, NF-metaal en staal ontworpen.
- De maximale afmeting van de te bewerken werkstukken mag bij de standaarduitvoering de tafelgrootte niet overschrijden. Doorlaatbreedte 306 mm, Doorlaathoogte 160 mm
- Bij grotere werkstukafmetingen, waarbij het werkstuk van de tafelplaat zou kunnen vallen, moet een verlengstuk of een rolbok (speciaal toebehoren) gebruikt worden.
- De bandzaag kan met een speciale zaagband (speciaal toebehoren), alsook met een aangepaste snijsnelheid ook voor het zagen van metaal gebruikt worden. Materiaallegingen met meer dan 80% magnesium mogen wegens het brandgevaar niet bewerkt worden.
- Bij het gebruik in gesloten ruimtes moet de machine aan een afzuiginstallatie aangesloten worden. Voor het afzuigen van houtspaanders of zaagmeel een afzuiginstallatie gebruiken. De stromingssnelheid aan het afzuigstuk moet 20 m/s bedragen. Onderdruk 860 Pa.
- Het automatische inschakelsysteem is als optie verkrijgbaar.  
**Type ALV 3 Art.-nr. 7910 4010 230 V / 50 Hz**  
**Type ALV 10 Art.-nr. 7910 4020 400 V / 230 V / 50 Hz**
- Bij het inschakelen van de werkmachine loopt de afzuiging nog 3-4 seconden na en schakelt dan automatisch uit. Het reststof wordt hierbij, zoals in de verordening over gevaarlijke stoffen vereist, afgezogen. Dit spaart stroom en reduceert het lawaai. De afzuiginstallatie loopt enkel als de werkmachine in gebruik is.
- Voor industrieel gebruik moet voor het afzuigen een afzuiger gebruikt worden die aan de normen voldoet.
- Afzuiginstallaties of ontstoffers niet uitschakelen of wegnemen als de machine draait.
- De machine enkel in een technisch perfecte staat alsook volgens de voorschriften, rekening houdende met de veiligheid en de gevaren en de gebruiksaanwijzingen gebruiken! Vooral storingen die de veiligheid in gevaar kunnen brengen onmiddellijk (laten) opheffen!
- De veiligheids-, werk- en onderhoudsvoorschriften van de fabrikant alsook de in de technische gegevens opgegeven afmetingen moeten in acht genomen worden.
- De toepasselijke voorschriften ter voorkoming van ongevallen en de andere algemeen erkende veiligheidstechnische regels moeten in acht genomen worden.

- De machine mag enkel door personen gebruikt, onderhouden of gerepareerd worden die daarmee vertrouwd zijn en die de gevaren kennen. Eigenhandige veranderingen aan de machine sluiten de aansprakelijkheid van de fabrikant voor hieruit resulterende schade uit.
- De machine mag enkel met originele onderdelen of origineel gereedschap van de fabrikant gebruikt worden.
- Elk hiervan afwijkend gebruik is niet volgens de voorschriften. Voor hieruit resulterende schade is de fabrikant niet aansprakelijk, het risico hiervoor draagt alleen de gebruiker.

## Resterende risico's

- De machine is volgens de modernste technieken en volgens de erkende veiligheidstechnische regels geconstrueerd. Toch kunnen er tijdens het werken nog enkele risico's blijven bestaan.
- Gevaar voor verwondingen aan vingers en handen door het lopende zaagband bij een ondeskundige geleiding van het werkstuk.
- Verwondingen door het wegslingerende werkstuk als het werkstuk niet deskundig vastgehouden of geleid wordt, zoals bijvoorbeeld het werken zonder aanslag.
- Houdstof of houtspaanders kunnen gevaarlijk zijn voor de gezondheid. U moet absoluut een persoonlijke veiligheidsuitrusting zoals een oogbescherming en een stofmasker dragen. Afzuiginstallatie gebruiken!
- Verwondingen door een defect zaagband. Controleer regelmatig of de zaagband in een perfecte staat is.
- Gevaar voor verwondingen aan vingers en handen bij het verwisselen van de zaagband. Draag geschikte werkhandschoenen.
- Gevaar voor verwondingen bij het inschakelen van de machine door de zaagband dat gestart wordt.
- Gevaar door stroom, bij het gebruik van ongeschikte elektro-aansluitleidingen.
- Gevaar voor de gezondheid door het lopende zaagband bij lang haar en losse kledij. Persoonlijke veiligheidsuitrusting zoals een haarnet en nauw aansluitende werkkledij dragen.
- Ook al zijn alle veiligheidsmaatregelen getroffen, toch kunnen niet evidente risico's blijven bestaan.
- Resterende risico's kunnen geminimaliseerd worden als de veiligheidsrichtlijnen, het gebruik volgens de bestemming en de gebruiksaanwijzing in acht genomen worden.

## Omvang van de leverantie

Lintzaag  
 Zaagtafel art. nr. 7314 3000  
 Lengteaanslag art. nr. 7314 3100  
 Afzuigmof art. nr. 7500 2400  
 Tasje  
 Gebruiksaanwijzing  
**Extra toebehoren – bladzijde pagina NL 34**

## Technische gegevens

Doorlaatbare breedte 306 mm  
 Doorlaatbare hoogte 155 mm  
 Tafelgrootte 400 x 400 mm  
 Zaagsnelheid 370 – 750 m/mn  
 Lengte van het zaaglint 2100 mm  
 Hoogte tot aan het tafelblad 430 mm

Hoogte tot aan het tafelblad met onderstel 990 mm  
 Totale hoogte zonder onderstel 990 mm  
 Totale breedte 670 mm  
 Totale diepte 570 mm  
 Zwenkbereik van de tafel 0° – 45°  
 Totaal gewicht 39 kg

<b>Motor</b>	<b>wissel- stroom</b>	<b>draai- stroom</b>
Nominale opname P1 kW	<b>Zie gegevens op het type- plaatje van de motor</b>	
Afgegeven vermogen P2 kW		

## Karakteristieke waarden van het geluid

De volgens EN 23746 voor het niveau van het geluidsvermogen c.q. EN 31202 (correctiefactor k3 volgens het aanhangsel A2 van EN 31204 berekend) voor de geluids-drukniveau op de werkplek gemeten geluidsemissiewaarden bedragen op grond van de in ISO 7904 aanhangsel A vermelde werksomstandigheden.

Niveau van het geluidsvermogen in dB  
 nullast  $L_{WA} = 84,1$  dB(A)  
 bewerking  $L_{WA} = 92,1$  dB(A)  
 geluids-drukniveau op de werkplek in dB  
 nullast  $L_{pAeq} = 76,1$  dB(A)  
 bewerking  $L_{pAeq} = 85,2$  dB(A)

Voor de genoemde emissiewaarden geldt een meetonzekerheidsfactor  $K = 4$  dB

## Machinebeschrijving

De machine kan door de goed uitgewerkte constructie voor de bewerking van hout en kunststoffen voor verschillende toepassingen gebruikt worden.

Het bovenste en het onderste bandwiel is van een vaste beveiliging en een beweegbaar behuizingdeksel voorzien. Bij het openen van het deksel van de behuizing wordt de machine uitgeschakeld. Het inschakelen is enkel mogelijk als het deksel gesloten is. Het niet snijdende deel van de zaagband boven de tafelplaat is door een aan de zaagbandgeleiding bevestigde veiligheidsinrichting afgedekt, die op haar beurt door de vaste veiligheidsinrichting van het bovenste bandwiel tegen het per ongeluk openen beveiligd is. Het niet snijdende deel van de zaagband onder de tafelplaat is van een vast aangebrachte bescherming voorzien.

Het zwenkbereik van de tafel van  $-20^\circ$  tot  $+47^\circ$  zorgt voor vele snijmogelijkheden, b.v.:

- Langssnedes
- Dwarsnedes
- Schuine snedes
- Boogvormige en onregelmatige snedes
- Snedes voor zwaluwstaarten en pennen
- Randsnedes bij vierkante stukken hout

Neem ook de voorschriften in de gebruiksaanwijzing in acht.

## Aanvulling

### Montagegereedschap

1 vorksleutel wijdte 13  
 – behoort niet tot de leverantie –

**Om technische redenen werd het tafelblad voor de verpakking niet gemonteerd.**



### Montage van het tafelblad – Fig. 1

1. Open het deksel van de mantel en zet het zwenkbare gedeelte op 30°.
2. Het tafelblad losjes vastdraaien.  
4 zeskantschroeven      **M 8 x 20**  
4 schijven                      **A 8,4**

### Fig. 2

Zet het tafelblad in de 0°-positie en draai de klempal vast.

### Fig. 3

Het tafelblad als volgt richten:

1. Een recht en vlak plankje van ongeveer 50 cm lengte op de tafel leggen en tegen het omhoog gaande alsmede tegen het omlaag gaande gedeelte van het zaaglint leggen.
2. Een winkelhaak tegen het plankje en de groefkant van de tafel leggen. De tafel richten en de beide voorste zeskantschroeven aan de tafel vastdraaien.
3. De klempal van het zwenkbare gedeelte een kwart slag losdraaien en het achterste segment naar buiten trekken. De beide achterste zeskantschroeven aan de tafel vastdraaien. Op deze manier wordt er bereikt dat het zwenken soepel verloopt.

### Fig. 4

1. De tafel afstellen met de instelschroef aan de achterzijde van de machine zodat deze onder een rechte hoek staat ten opzichte van de zaagband.

– Winkelhaak toepassen –

2. De instelschroef afstellen en de klemhendel aantrekken.

### Montage van de lengteaanslag, Fig. 5

1. Draait u de 4 vleugelschroeven, elk voorzien van een bijpassend vulschijfje, ongeveer 5 mm diep in de tafelplaat (Fig. 5.1).
2. Plaats u de geleidebuis tot die tegen de tafel rust en trek daarna de vleugel-schroeven licht aan.
3. Bevestig het kantelende deel van de geleidebuis met een schroef M6 x 12 en veer-ring aan de tafel (Fig. 5.2).
4. Vleugelmoeren vastdraaien.
5. Nu zet u de lengteaanslag op de geleidebuis links van de zaagband en klemt u deze vast. De aanslagbuis moet nu parallel aan de tafelgroef staan; een correctie kan worden uit-gevoerd door de twee cilinderschroeven los te draaien (Fig. 5.3).

### Montage van de handgreep, Fig. 6

Monteer de handgreep met een M8 bout met zeskantige kop en een schijf 8 voor het bandspanningsmechanisme.

### Montage van het handwiel, Fig. 7

Bevestigt u het handwiel (Ø 120 mm) met een M8 zeskantige moer en een bijpassende schijf voor de traploze instelling van de draaisnelheid.

## Ingebruikname



Voor de ingebruikname moet U de aanwijzingen betreffende veiligheid doornemen.

Tijdens het werken aan de machine moeten alle veiligheidsinrichtingen en afdekkingen gemonteerd zijn.

### Fig. 8

Het zaaglint ontspannen ① en wegnemen. Het nieuwe zaaglint erop leggen en iets spannen. Het lintwiel met de hand in de zaagrichting draaien en tegelijkertijd het zaaglint definitief spannen. De spanning is afhankelijk van

de breedte van het zaaglint. Brede zaaglinten kunnen strakker dan smalle linten worden gespannen. Een te hoge spanning kan het voortijdig breken van het lint tot gevolg hebben.

### Zijwaartse correctie – Fig. 9

1. Het zaaglint dient nagenoeg in het midden van de wielen te lopen.
2. Het bovenste wiel met de hand in de zaagrichting draaien en door middel ① van de knop zijwaarts corrigeren.
3. Na het corrigeren de gekartelde moer vastdraaien.

### Instelling van het toerental – Fig. 10

Het verstellen van het toerental moet worden uitgevoerd als de aandrijvingsmotor loopt.

1. De handknop (1) van de klemrichting iets losdraaien.
2. Het toerental met de hefboom (2) instellen.
3. De handknop (1) van de klemrichting vastdraaien.

Toerentalbereik

**Hefboom bovenaan –**

minimale toerental **370 m/min.**

Voor de bewerking van aluminium, messing, koper, harde kunststofsoorten.

**Hefboom onderaan –**

maximale toerental **750 m/min.**

Voor de bewerking van hout.

### Geleiding van het zaaglint – Fig. 9

De bovenste geleiding ③ van het zaaglint kunt U tot een **werkstukhoogte van 160 mm** instellen. Een zo klein mogelijke afstand ten opzichte van het werkstuk waarborgt een optimale geleiding en veilig werken!

### Tegendruklagers – Fig. 10

De tegendruklagers ① nemen de transportdruk van het werkstuk op. U moet het bovenste en het onderste lager zodanig instellen, dat het iets tegen de achterkant van het zaaglint aanloopt.

### Geleidingsvingers – Fig. 10

De bovenste en de onderste geleidingsvinger ② moet U telkens op de breedte van het zaaglint instellen. De voorkant van de vingers mag hoogstens de ruimte tussen de tanden van het zaaglint bereiken. De geleidingsvingers dienen het zaaglint licht aan te raken.

**Het zaaglint mag niet ingeklemd worden!**

## Werkvoorschriften:



De volgende aanbevelingen zijn voorbeelden voor het veilige gebruik van bandzagen (p. K4).

De volgende veilige werkmethodes worden als een bijdrage tot de veiligheid beschouwd, maar kunnen niet voor elke afzonderlijke toepassing geschikt zijn of helemaal toegepast worden. Ze kunnen niet alle mogelijke gevaarlijke toestanden behandelen en moeten zorgvuldig geïnterpreteerd worden.

- Bij het werken in gesloten ruimtes de machine aan een afzuiginrichting aansluiten. Bij het industrieel gebruik moet een afzuiger gebruikt worden die voldoet aan de industriële voorschriften.
- Als de machine buiten gebruik is, b.v. na de werkzaamheden, moet de zaagband ontspannen worden. Laat



een berichtje na voor het spannen van de zaagband voor de volgende gebruiker van de machine.

- Niet gebruikte zaagbanden samen (zie pagina 6) en veilig op een droge plaats bewaren. Voor het gebruik op defecten (tanden, scheuren) controleren. Zaagbanden met defecten niet gebruiken!
- Draag veiligheidshandschoenen als u met de zaagbanden werkt.
- Voor u begint te werken moeten alle beschermings- en veiligheidsinrichtingen aan de machine veilig gemonteerd zijn.
- Reinig de zaagband of de zaagbandgeleiding nooit met een borstel of een schraper die u met de hand vasthoudt terwijl de zaagband loopt. Zaagband met harsaanslag brengen de werkveiligheid in gevaar en moeten regelmatig gereinigd worden.
- Tot uw persoonlijke veiligheidsuitrusting horen een veiligheidsbril en een oorbescherming. Bij lang haar een haarnet dragen. Losse mouwen tot boven de ellebogen oprollen.
- Tijdens het werken de zaagbandgeleiding altijd zo dicht mogelijk tegen het werkstuk plaatsen.
- Zorg voor voldoende verlichting in het werkbereik en in de omgeving van de machine.
- Gebruik voor rechte snedes altijd de lengteaanslag om het kantelen of wegglijden van het werkstuk te verhinderen.
- Voor het bewerken van smalle werkstukken met handvoeding de schuifstok gebruiken.
- Voor schuine snedes de zaagtafel in de passende stand brengen en het werkstuk aan de lengteaanslag geleiden.
- Voor het snijden van zwaluwstaarten en zwaluwstaartachtige pennen of van wiggen de zaagtafel telkens in de plus- en minpositie draaien. Let op een veilige werkstukgeleiding.
- Bij boogvormige en onregelmatige snedes het werkstuk met beide handen – vingers tegen elkaar – gelijkmatig vooruit schuiven. Met de handen het werkstuk op een veilige plaats vasthouden.
- Voor het herhaaldelijk uitvoeren van boogvormige, onregelmatige snedes een hulpsjabloon gebruiken.
- Bij het snijden van rondhout het werkstuk tegen het verdraaien beveiligen.
- Voor het veilig werken bij dwarssnedes het speciale toebehoren dwarssnijkaliber gebruiken.
- Voor het veilig werken bij snedes van ronde platen het speciale toebehoren cirkelsnijinrichting gebruiken.

## Onderhoud



**Ombouw-, instel-, meet- en reinigingswerkzaamheden alleen met uitgeschakelde motor uitvoeren. Stekker uit het stopcontact trekken en wachten tot het roterende gereedschap stilstaat.**

**Alle beschermings- en veiligheidsinrichtingen moeten na afloop van de reparatie- en onderhoudswerkzaamheden meteen weer gemonteerd worden.**

**De ingebouwde kogellagers zijn vrij van onderhoud.**

**Wij adviseren:**

1. Het zwenkgedeelte van de tafel en de spaninrichting voor het lint licht invetten.
2. Het zaaglint regelmatig schoonmaken. Hout laat harsrestanten achter.
3. De geleidingsvingers alsmede de tegendruklagers

regelmatig controleren. Eventueel bijstellen, vervangen.

4. Als het inlegstuk van de tafel versleten is, dan vernieuwen.
5. **Het oppervlak van het tafelblad** altijd vrij van hars houden.

## Electrische aansluiting



De geïnstalleerde electromotor is klaar voor gebruik aangesloten.

**De netaansluiting bij de klant en het gebruikte verlengsnoer moeten aan de geldige voorschriften voldoen.**

**Aansluitingen en reparaties van de elektrische uitrusting mogen alleen door de electrovakman worden doorgevoerd.**

### Belangrijke opmerking

**De electromotor is uitgevoerd voor de bedrijfssoort S 1 / 40 %.**

**Bij overbelasting van de motor wordt deze automatisch uitgeschakeld. Na een afkoelperiode (van tijd tot tijd verschillend) kan de motor weer worden ingeschakeld.**



### Beschadigde electro-aansluitings-kabels

Aan elektrische aansluitingskabels ontstaan vaak isolatieschaden. Oorzaken zijn:

1. Kneuzingen, als de aansluitingskabel door venster- of deurkieren geleid wordt.
2. Knikken door onjuiste bevestiging of geleiding van de aansluitingskabel.
3. Sneeen door over de aansluitingskabel heen te rijden.
4. Isolatieschaden door het uitrukken uit het stopcontact.
5. Scheuren door veroudering van de isolatie.

**Zulke beschadigde electro-aansluitingskabels mogen niet gebruikt worden en zijn door de isolatieschaden levensgevaarlijk.**

Electrische aansluitingskabels regelmatig op schade controleren. Let u er op, dat tijdens het controleren de aansluitingskabel niet op het stroomnet is aangesloten.

Electrische aansluitingskabels moeten aan de voor uw land geldende bepalingen voldoen.

### Wisselstroommotor, Fig. 12

1. De netspanning moet overeenkomen met de gegevens op het typeplaatje van de motor.
2. Verlengsnoeren moeten bij een lengte van 25 m een doorsnede van 1,5 mm<sup>2</sup> hebben, bij een lengte van meer dan 25 m ten minste 2,5 mm<sup>2</sup>.
3. De netaansluiting heeft een zekering van 16 A traag.

### Draaistroommotor, Fig. 13

1. De netspanning moet overeenkomen met de gegevens op het typeplaatje van de motor.
2. De netaansluiting en het verlengsnoer moeten 5 aders hebben = 3 fases + nulleiding + beschermleiding.
3. Verlengsnoeren moeten een minimale doorsnede van 1,5 mm<sup>2</sup>.
4. De netaansluiting moet een zekering van maximaal 16 A hebben.
5. Bij de aansluiting op het net of bij verandering van standplaats moet de draairichting worden gecontroleerd; eventueel moet de polariteit worden verwisseld.

**Bij vragen a.u.b. de volgende gegevens aangeven:**

1. fabrikant van de motor
2. stroomsoort van de motor
3. gegevens van het typeplaatje van de machine
4. gegevens van het typeplaatje van de schakelaar

**Bij het terugzenden van de motor altijd de volledige aandrijvingseenheid met schakelaar opsturen.**

<b>Speciale accessoires</b>	<b>Artikelnummer:</b>
Dwarszaaghulpstuk	7312 0025
Cirkelzaaghulpmiddel	} 7319 0710
Diepteaanslag	
Bandslijpinrichting	
Tafelonderstel	7319 0709
Inschakelautomaat, Type ALV 2	7910 4010
type ALV 10	7910 4020

**Zaagbanden**

voor hout:

12/0,5/2360 mm, 4 tanden/inch <i>Standaard zaagband</i>	7319 0701
15/0,5/2360 mm, 4 tanden/inch <i>Rechte hoogkantsnede met lengteaanslag voor hout en kunststof:</i>	7319 0704
6/0,5/2360 mm, 6 tanden/inch <i>figuurzaagwerkzaamheden met kleine radius 25 mm</i>	7319 0702
12/0,5/2360 mm, 6 tanden/inch <i>fijn zaagwerk</i>	7319 0705

Verschillende materialen:

Hout, kunststof, metaal

3,5/0,5/2360 mm, 14 tanden/inch <i>Allerfijnste zaagwerkzaamheden, met de kleinste radius</i>	7319 0706
--	-----------

NE-metalen tot 10 mm

6/0,65/2360 mm, 22 tanden/inch <i>Rechte zaagsneden en figuurzaagwerk</i>	7319 0707
--	-----------

Kunststof materialen, NE-metalen

6/0,65/2360 mm, 10 tanden/inch	7319 0703
--------------------------------	-----------

Kunststof materialen, NE-metalen meer dan 15 mm dik

12/0,65/2360 mm, 10 tanden/inch <i>Rechte zaagsnede en grote radius &gt; 60 mm</i>	7319 0708
---	-----------

**Oplossen van storing**

Storing	Mogelijke oorzaak	Remedie
Motor start niet	a) Geen stroom b) Schakelaar of condensator defect c) Verlengkabel defect. d) Verkeerde aansluitkabel voor 3 ~ 400 V motor	a) Zekering controleren b) Door elektrotechnisch vakman laten controleren c) Zekering uitnemen, controleren. Indien defect vervangen d) Aansluitkabel moet vijfaderig zijn, met 1,5 mm <sup>2</sup> aderdiameter
Draairichting verkeerd	Verkeerd-om aangesloten	Draairichting in CEE stekker veranderen
Zaagband verloopt	a) Zijgeleiding slecht afgesteld afstellen. b) Verkeerd type zaagband	a) Zaagbandgeleiding, pagina <b>NL 30</b> volgens gebruikshandleiding b) Zaagband volgens gebruikshandleiding p. <b>NL 32</b> vervangen.
Brandvlekken op het hout bij werkzaamheden	a) Zaagband stomp b) Verkeerd type zaagband	a) Zaagband vervangen b) Zaagband volgens gebruikshandleiding p. <b>NL 32</b> vervangen.
Zaagband klemt bij werkzaamheden	a) Zaagband stomp b) Zaagband wordt hard a) Zijgeleiding slecht afgesteld	a) Zaagband vervangen b) Zaagband reinigen b) Zaagband volgens gebruikshandleiding p. <b>NL 30</b> afstellen.

## Advertencias generales

1. Al desembalar compruebe que las piezas no presenten eventuales daños de transporte. En caso de reclamaciones diríjase inmediatamente al distribuidor.
2. Reclamaciones realizadas más tarde no serán reconocidas.
3. Certifíquese que el envío está completo.
4. Familiarícese con el aparato leyendo las instrucciones de servicio antes de su utilización.
5. Utilice sólo accesorios, piezas de desgaste y piezas de repuesto originales de **scheppach**. Las piezas de repuesto puede adquirirlas en comercios especializados **scheppach**.
6. Para los pedidos debe proporcionarse el número de artículo así como el modelo y año de fabricación de la máquina.

## Estimado cliente:

Le deseamos que se divierta y que tenga éxito al trabajar con su nueva máquina **scheppach**.

### ADVERTENCIA:

El fabricante de esta máquina conforme a la norma vigente de responsabilidad para productos no se responsabiliza de daños producidos en el aparato o por el mismo en caso de:

1. Manipulación inadecuada.
2. No atención de las instrucciones de servicio.
3. Reparaciones realizadas por terceros, especialistas no autorizados.
4. Colocación y cambio de „**piezas de recambio no originales de scheppach**“.
5. „Utilización inadecuada“.
6. Averías en la instalación eléctrica por no tener en cuenta las disposiciones sobre la electricidad y las normas VDE 0100, DIN 57113 y VDE 0113.

### Le aconsejamos:



**Antes de montar y de poner en marcha la máquina deberán**

**leerse detenidamente las instrucciones de servicio.**

Estas instrucciones le deben facilitar el conocimiento de su máquina y las posibilidades de aplicación conforme a las disposiciones.

Las instrucciones de servicio contienen indicaciones sobre cómo manejar la máquina de forma segura, correcta y económica y sobre cómo evitar peligros, ahorrar gastos de reparación, reducir tiempos de inactividad y aumentar la fiabilidad y vida útil de la máquina.

Además de las advertencias de seguridad que figuran en las instrucciones de servicio deberán tenerse en cuenta las disposiciones vigentes en cada país para el funcionamiento de la máquina.

Las instrucciones de servicio deben ser guardadas junto a la máquina en una cubierta de plástico para protegerlas de suciedad y humedad. Las instrucciones de servicio deben ser leídas por cada miembro del personal operario antes de comenzar a trabajar y deben ser observadas en cada momento. La máquina sólo debe ser utilizada por personal instruido en el manejo de la máquina y que haya sido informado sobre los peligros que éste comporta. Habrá de respetarse la edad mínima requerida.

Aparte de las advertencias de seguridad contenidas en las instrucciones de servicio y de las disposiciones especiales

de cada país habrán de tenerse en cuenta las normas técnicas reconocidas generales para las máquinas de mecanizado de madera.

## Índice

Advertencias generales	E 33
Instalación	E 33
Transporte	E 33
Indicaciones de seguridad	E 33
Uso apropiado	E 34
Riesgos restantes	E 35
Volumen suministrado	E 35
Descripción de la máquina	E 35
Datos técnicos	E 35
Montaje	E 36
Puesta en marcha	E 36
Indicaciones de trabajo	E 37
Mantenimiento	E 37
Conexión a la red eléctrica	E 37
Accesorios	E 38
Subsanación de fallos	E 39
Lista de piezas de repuesto	U 4/U 5
Declaración de conformidad de la CE	K 3
Garantía	U 7/U 8

## Instalación

Prepare el lugar sobre el que se va a instalar la máquina. Procure que haya suficiente sitio para que el trabajo se pueda llevar a cabo de manera segura y sin dificultad. La máquina ha sido concebida para que se trabaje con ella en sitios cerrados y se tiene que montar sobre una superficie horizontal, sólida y estable. La estabilidad se consigue fijando la máquina al suelo con 4 tornillos (Fig. 14).

## Transporte

La máquina sólo se debe transportar con aparatos elevadores apropiados (grúas o apiladoras). Como punto de contacto para la cuerda se ha de tomar la caja superior de la rueda para la cinta.

## Indicaciones de seguridad



**En estas instrucciones hemos señalado todas las informaciones**

**relevantes para su seguridad con el siguiente símbolo.**

- Facilite las instrucciones de seguridad a todas las personas que trabajen con la máquina.
- La respectiva máquina debe utilizarse solamente en estado técnicamente idóneo y para el uso previsto, el usuario ha de ser consciente de los peligros, observando lo indicado en las instrucciones para el uso. Cabe decir que son especialmente todas aquellas avenas por las que quede afectada la seguridad funcional que deben eliminarse sin demora.
- Sólo deben usarse herramientas que cumplan la Norma europea EN 847-1.
- Hay que fijar la atención en lo indicado en materia de seguridad y peligros en la respectiva máquina.
- Las instrucciones de seguridad y las indicaciones en materia de peligros en una determinada máquina misma

han de mantenerse completas y en estado bien legible.

- Sea prudente al trabajar: peligro de lesiones producidas por las herramientas en manos y dedos.
- Tenga presente que la máquina esté instalada fijamente sobre una base firme.
- Supervise las conexiones a la red. No emplee cables defectuosos.
- Mantenga a los niños fuera del ámbito de la máquina estando ésta conectada a la red.
- El operario de la máquina debe tener 18 años como mínimo. Los aprendices deben tener 16 años como mínimo, pero únicamente deben trabajar con la máquina bajo la supervisión de un adulto.
- No está permitido distraer al operario de la máquina durante el trabajo.
- Si una segunda persona trabaja con la sierra circular de mesa para retirar las piezas ya cortadas, la mesa ha de estar equipada con un alargador. Esta segunda persona sólo puede situarse en el extremo del alargador de mesa para retirar las piezas.
- Mantenga el lugar de instalación de la máquina libre de serrín y restos de madera.
- Use ropa ajustada al cuerpo. No lleve joyas, anillos o relojes de pulsera.
- Tenga presente el sentido de giro del motor y de las herramientas - consulte el apartado "conexión eléctrica".
- No está permitido desmontar o inutilizar los dispositivos de seguridad de la máquina.
- Ejecute los trabajos de ajuste, reajuste, medición y limpieza únicamente con la máquina desconectada. Saque el enchufe de red y espere a que la máquina se haya detenido.
- Para efectuar reparaciones debe desconectarse la máquina y sacarse el enchufe de red.
- Al realizar cualquier operación, la máquina tiene que estar conectada a un aspirador scheppach. Consulte además el apartado "Uso apropiado".
- Al trabajar con la máquina deben estar montados todos los dispositivos y recubrimientos de seguridad.
- Utilice únicamente hojas de sierra bien afiladas, libres de fisuras y no deformadas.
- No está permitido emplear hojas de sierra circular HSS (acero duro de alto rendimiento).
- La cuna divisora es un dispositivo de seguridad de suma importancia que sirve para conducir el material evitando que la ranura de corte se cierre detrás de la hoja de la sierra con el consiguiente golpe de retroceso.
- Abata el recubrimiento sobre el material antes de efectuar cada paso de trabajo. El recubrimiento debe estar horizontal sobre la hoja de la sierra.
- Renueve el recubrimiento de la mesa si la ranura de la sierra ha sufrido daños. Saque para ello el enchufe de la red.
- Al cortar longitudinalmente piezas estrechas - de menos de 120 mm -, es imprescindible usar una barra corrediza. Hay que usar el palo corredizo para impedir que se trabaje con ambas manos en la proximidad de la hoja de sierra. Para subsanar averías o para retirar trozos de madera que se hayan quedado enganchados, apague la máquina. ¡Retire la clavija de la toma de corriente!
- Para efectuar reparaciones debe desconectarse la máquina y sacarse el enchufe de red.
- Renueve el recubrimiento de la mesa si la ranura de la sierra ha sufrido daños. Saque para ello el enchufe de la red.
- Antes de la puesta en servicio, hay que conectar la máquina a un aspirador con un tubo de aspiración flexi-

ble difícilmente inflamable. El aspirador debe conectarse automáticamente al encender la sierra circular de mesa.

- Desconecte el motor y saque el enchufe al abandonar el lugar de trabajo.
- La alimentación de energía exterior debe cortarse incluso si el traslado de la máquina es insignificante. Antes de reanudarse el servicio, la misma debe conectarse de nuevo a la red.
- Reparaciones y conexiones deben ser realizadas únicamente por personal autorizado.
- Todos los dispositivos de seguridad y protectores, deben montarse de nuevo, después de trabajos de mantenimiento o de reparación.

## Uso Apropriado

- La máquina cumple las directrices válidas de la CE.
- Antes de comenzar a trabajar tienen que estar montados todos los dispositivos de protección y seguridad.
- La máquina ha sido diseñada para que la maneje una persona. El operario de la máquina es responsable en el campo de trabajo de lo que les pueda pasar a terceras personas.
- Tenga en cuenta todas las indicaciones de seguridad y peligro de la máquina.
- Mantenga todas las indicaciones de seguridad y peligro al completo y en estado legible.
- La sierra de cinta ha sido diseñada exclusivamente para serrar, junto con los accesorios adicionales, madera, derivados de la madera, metales no ferrosos y acero.
- Las medidas máximas de las piezas a serrar no deben sobrepasar el tamaño de la mesa en el modelo estándar. Ancho de entrada 306 mm, Altura de entrada 160 mm
- En el caso de medidas mayores de la pieza que permiten volcar la tabla de la mesa, tiene que utilizar el alargador de mesa o los soportes de rodillo (accesorios especiales).
- La sierra de cinta puede serrar metal con una cinta especial (acesorio especial) y con la velocidad de corte adaptada.
- Las aleaciones con más de un 80% de magnesio no se deben serrar debido al peligro de incendio.
- En el caso del empleo en una habitación cerrada se tiene que conectar la máquina a un aspirador. Utilice un aspirador para aspirar las virutas y el serrín. La velocidad de aspiración de las bocas del aspirador debe ser de 20 m/s. Vacío parcial 860 Pa.
- El dispositivo automático de conexión se puede obtener en los accesorios especiales.  
**Modelo AL V 2Art. N° 7910 4010230V/50Hz**  
**Modelo AL V 10Art. N° 7910 4020400V/230V/50Hz**
- Al conectar la máquina se activa el aspirador automáticamente tras 2 ó 3 segundos. De esta manera se evita que los fusibles se sobrecarguen.
- Tras apagar la máquina el aspirador sigue funcionando 3 o 4 segundos más y después se apaga automáticamente. De esta manera se aspira el polvo restante como se exige en la normativa de materiales peligrosos. Así se ahorra electricidad y se disminuye el ruido. El aspirador sólo funciona mientras se este utilizando la máquina.
- Para los trabajos en zona industrial se tiene que utilizar un aspirador que cumpla las directrices industriales.
- No desconecte o retire los aspiradores o el colector de polvo cuando la máquina este funcionando.
- Utilice la máquina sólo bajo condiciones técnicas per-

fectas de acuerdo con el uso asignado, siendo consciente de la seguridad y el peligro y atendiendo las instrucciones de uso. ¡Elimine inmediatamente sobre todo aquellas averías que menos caben la seguridad!

- Se tienen que respetar las directrices de seguridad, trabajo y mantenimiento del fabricante así como las mediciones indicadas en los datos técnicos.
- Se tienen que tener en cuenta las correspondientes directrices de prevención de accidentes y las demás reglas generales de seguridad.
- La utilización, mantenimiento y reparación de la máquina quedan reservados a personas que están familiarizadas con la máquina y han sido instruidas sobre los posibles peligros. El fabricante no se hace responsable de los daños que pueda sufrir la máquina como consecuencia de la realización de modificaciones arbitrarias en la misma.
- La máquina sólo se puede utilizar con accesorios originales y herramientas originales del fabricante.
- Cualquier uso que se salga de lo arriba mencionado cuenta como uso inapropiado y el fabricante no se hace responsable de los daños que pudieran resultar. El usuario corre con el riesgo.

## Riesgos restantes

La máquina ha sido construida siguiendo los avances tecnológicos del momento y bajo cumplimiento de las normas técnicas de seguridad internacionales. No obstante, el trabajo con esta máquina puede acarrear riesgos adicionales.

- Peligro de sufrir heridas en dedos y manos al introducir incorrectamente las piezas a tratar en la hoja de sierra.
- Peligro de sufrir heridas al salir disparadas las piezas mal sujetas o mal introducidas y al trabajar sin elementos de tope.
- Riesgos para la salud provocados por el ruido. Al trabajar con la máquina se sobrepasan los límites del nivel de ruido admisible. Imprescindible utilizar equipos de protección corporal, tales como orejeras.
- Peligro de sufrir heridas con una hoja de sierra defectuosa. Comprobar regularmente si la hoja de sierra tiene algún defecto.
- Riesgos de sufrir descargas de corriente al utilizar cables defectuosos en la conexión eléctrica.
- A pesar de tomar todas las medidas de precaución debidas pueden surgir otros riesgos no evidentes.
- Los riesgos se pueden reducir al mínimo cumpliendo en todo momento las "Instrucciones de seguridad" y observando el empleo para el que está destinado la máquina y las instrucciones de uso de tipo general.

## Volumen suministrado

Sierra de cinta  
Mesa de sierra  
Tope longitudinal  
Boquilla aspiradora  
Instrucciones de servicio  
Vara de empuje  
Bolsa de accesorios  
Llave hexagonal, entrecaras SW10/13  
Llave hexagonal, entrecaras SW4/SW5

**Accesorios – Página E 41**

## Descripción de la máquina

La máquina se puede emplear debido a su construcción consistente para múltiples aplicaciones en el tratamiento de maderas y materiales sintéticos en un taller.

Las ruedas superior e inferior de la cinta están revestidas con una protección consistente y una tapa de caja móvil. Al abrirse la tapa de la caja se apaga la máquina. El encendido de la máquina sólo es posible cuando la tapa está cerrada. La parte no cortante de la cinta de la sierra que está encima de la tabla de la mesa está tapada por un dispositivo de protección sujeto a la guía de la cinta de la sierra, este dispositivo a su vez está asegurado contra una abertura indeseada por el dispositivo de protección sujeto firmemente a la rueda superior de la cinta. La parte no cortante de la cinta de la sierra bajo la tabla de la mesa está revestida por una protección.

El campo de giro de la mesa de  $-20^\circ$  a  $+47^\circ$  posibilita muchas variedades de corte, p. ej.:

- Cortes longitudinales
- Cortes transversales
- Cortes oblicuos
- Cortes en forma de arco o con formas irregulares
- Cortes para ensambladuras a diente y tapones
- Cortes de canto en el caso de maderas cuadrangulares

Además tenga en cuenta las indicaciones de trabajo de las instrucciones de uso.

## Datos técnicos

Anchura de paso	<b>306 mm</b>
Altura de paso	<b>160 mm</b>
Tamaño de la mesa	<b>400 x 548 mm</b>
Velocidad de corte	<b>370 – 750 m/min</b>
Longitud de la cinta de sierra	<b>2360 mm</b>
Altura del tablero de la mesa	<b>515 mm</b>
Altura del tablero de la mesa hasta el bastidor inferior	<b>1050 mm</b>
Altura total sin bastidor inferior	<b>1150 mm</b>
Altura total con bastidor inferior	<b>1680 mm</b>
Anchura total	<b>825 mm</b>
Profundidad total	<b>540 mm</b>
Radio de giro de la mesa	<b><math>-17^\circ/+45^\circ</math></b>
Peso total sin bastidor inferior	<b>69 kg</b>
Peso total con bastidor inferior	<b>77 kg</b>

Motor	Corriente alterna	Corriente trifásica	
Consumo nominal	<b>P1 (kW)</b>	<b>0,80</b>	<b>0,72</b>
Potencia suministrada	<b>P2 (kW)</b>	<b>0,55</b>	<b>0,55</b>

## Valores de emisión de ruido

Los valores de emisión de ruido en el puesto de trabajo calculados a partir de las normas EN 23746 para el nivel de potencia acústica y EN 31202 para el nivel de intensidad acústica (factor de corrección k3 calculado a partir del anexo A.2 de la norma EN 31204) son los siguientes, tomando como base las condiciones de trabajo expuestas en el anexo A de la norma ISO 7904:

Nivel de potencia acústica en dB  
Marcha en vacío  $L_{WA} = 80,3$  dB(A)  
Mecanizado  $L_{WA} = 100,2$  dB(A)  
Nivel de potencia acústica en dB en el puesto de trabajo



Marcha en vacío  $L_{pAeq} = 64,1$  dB(A)  
Mecanizado  $L_{pAeq} = 82,9$  dB(A)

Para los valores de emisión mencionados se tiene en cuenta un suplemento por inseguridad en la medición de  $K = 4$  dB.

## Montaje

### Herramienta de montaje

1 llave de boca, entrecaras 10/13

Por motivos de embalaje, el tablero de la mesa, el mango y el volante no están montados.

### Montaje del tablero de la mesa, Fig. 1

1. Abra la tapa de la carcasa y coloque los segmentos orientables en una posición de  $30^\circ$ .
2. Atornille el tablero de la mesa ligeramente.  
4 tornillos de cabeza hexagonal M 8 x 16  
4 arandelas dentadas A 8,4

### Fig. 2

Gire el tablero de la mesa a la posición de  $0^\circ$  y apriete las palancas de sujeción.

### Fig. 3

Ajuste el tablero de la mesa tal y como se indica a continuación:

1. Coloque un listón de madera recto de aprox. 50 cm de longitud sobre la mesa de forma que quede junto a la parte ascendente y descendente de la cinta de sierra.
2. Coloque una escuadra de sujeción junto al listón de madera y el borde ranurado de la mesa. Coloque la mesa en la posición deseada y apriete los dos tornillos de cabeza hexagonal situados en la parte delantera de la mesa.
3. Afloje las palancas de sujeción de los segmentos orientables  $\frac{1}{2}$  de vuelta y tire del segmento posterior hacia fuera. Apriete los dos tornillos de cabeza hexagonal situados en la parte posterior de la mesa. De este modo el giro podrá efectuarse más fácilmente.

### Fig. 4

1. Con ayuda del tornillo de ajuste situado en la parte posterior de la máquina ajuste la mesa de manera que forme un ángulo recto con la cinta de sierra.  
– Emplee una escuadra de sujeción. –
2. Fije el tornillo de ajuste por contratuerca y apriete la palanca de sujeción.

### Montaje del tope longitudinal, Fig. 5

1. Enrosque los 4 tornillos de orejetas aprox. 5 mm en el tablero de la mesa, colocando una arandela en cada uno de ellos (Fig. 5.1).
2. Introduzca el tubo de guía hasta que haga tope con la mesa y apriete ligeramente los tornillos de orejetas.
3. Fije la parte orientable del tubo de guía a la mesa, empleando 2 tornillos M6 x 12 y 2 arandelas elásticas (Fig. 5.2).
4. Apriete las tuercas de mariposa.
5. Coloque el tope longitudinal sobre el tubo de guía, a la izquierda de la cinta de sierra, y bloquéelo. El tubo de tope debe estar paralelo a la ranura de la mesa; la

posición puede corregirse aflojando ambos tornillos cilíndricos (Fig. 5.3).

### Montaje del mango, Fig. 6

Monte el mango para el dispositivo tensor de cinta, empleando una tuerca hexagonal M8 y una arandela 8.

### Montaje del volante, Fig. 7

Fije el volante ( $\varnothing$  120 mm) para la regulación continua de la velocidad empleando una tuerca hexagonal M8 y una arandela 8.

## Puesta en marcha



**Antes de la puesta en marcha, observe las advertencias de seguridad.**

Durante el trabajo con la máquina todos los dispositivos de seguridad y cubiertas deben estar montados.

### Fig. 8

Destense la cinta de sierra ① y retírela. Coloque una cinta de sierra nueva y ténsela ligeramente. Gire la rueda de la cinta manualmente en la dirección de corte y efectúe al mismo tiempo el tensado definitivo la cinta de sierra. La tensión de la cinta depende de la anchura de la misma. Las cintas de sierra anchas deben tensarse más fuertemente que las delgadas. Si se tensa la cinta demasiado fuerte, ésta puede desgarrarse antes de tiempo.

### Corrección lateral, Fig. 9

1. La cinta de sierra debe pasar por el centro de las ruedas de cinta.
2. Gire la rueda de cinta superior ① manualmente en la dirección de corte y efectúe la corrección lateral con ayuda del mango.
3. Una vez efectuado el ajuste, apriete la tuerca moleteada.

### Regulación de la velocidad, Fig. 10

Accione el volante única y exclusivamente durante el funcionamiento. En caso contrario, podría dañarse el aparato.

Girando el volante en el sentido de las agujas del reloj, se reduce la velocidad de corte; girando el volante en el sentido opuesto, se aumenta la velocidad de corte en los siguientes márgenes:

Velocidad mínima **370 m/min.**

Para el mecanizado de aluminio, latón, cobre, duroplásticos y materiales sintéticos duros.

Velocidad máxima **750 m/min.**

Para el mecanizado de madera.

### Guía de la cinta de sierra, Fig. 9

La guía superior de la cinta ③ de sierra puede ajustarse a una altura de hasta 160 mm. Cuanto menor sea la distancia respecto a la pieza, mayor será la precisión al guiar la cinta y la seguridad al trabajar.

### Cojinetes de contrapresión, Fig. 10

Los cojinetes de contrapresión ① absorben la presión de avance de la pieza.

Ajuste los cojinetes superior e inferior de contrapresión de modo que hagan ligeramente tope con el lomo de la cinta de sierra.

### Poleas de guía, Fig. 10

Ajuste las poleas de guía superior ② e inferior a la anchura correspondiente de la cinta de sierra. Los bordes delanteros de las poleas de guía deben llegar como máximo hasta la base de los dientes de la cinta de sierra. Cuando vea que las poleas de guía rozan ligeramente la cinta de sierra, bloquéelas en su posición mediante un tornillo moleteado.

**La cinta de sierra no debe quedar bloqueada.**

## Indicaciones de trabajo

**Las siguientes recomendaciones son ejemplos del uso seguro de sierras de cinta (p. K4).**

Las siguientes formas de trabajo seguro deben observarse como un suplemento para la seguridad. Sin embargo, no se pueden aplicar a todos los casos de manera eficaz y completa. No pueden abarcar todas las situaciones peligrosas posibles y se deben interpretar con cuidado.

- En el caso de realizar trabajos en habitaciones cerradas conecte la máquina a un aspirador.
- Para los trabajos en el campo de la industria se ha de utilizar un aspirador que cumpla las directrices industriales.
- Tense la cinta de sierra cuando la máquina este parada, como por ejemplo cuando se finaliza el trabajo. Proporcione información del tensado de la cinta de sierra para el siguiente usuario de la máquina.
- Apile las cintas de sierra que no se hayan utilizado (vease pag. 6) Y guardelas en un lugar seguro y seco. Compruebe antes de utilizarlas que no presentan defectos (dientes, roturas). ¡No utilice cintas de sierra defectuosas!
- Al manejar las cintas de sierra lleve guantes de trabajo adecuados.
- Antes de comenzar a trabajar tienen que estar montados todos los dispositivos de seguridad y protección en la máquina.
- No limpie nunca la cinta de sierra o la guía de la cinta de sierra manualmente con un cepillo o raspador cuando la cinta esta en movimiento.
- Las cintas de sierra que tengan resina menoscaban la seguridad en el trabajo y tienen que limpiarse regularmente.
- Para su propia seguridad lleve gafas de protectoras y una protección para los oídos.
- Si tiene el pelo largo lleve una red-cilla.
- Si lleva mangas anchas las debiera subir por encima del codo.
- Durante el trabajo coloque la guía de la cinta de la sierra siempre lo mas cerca posible de la pieza.
- Procure que tanto en el lugar de trabajo como en los alrededores haya suficiente luz.
- Para los cortes rectilíneos utilice siempre el tope longitudinal para eviitar que la pieza a elaborar se vuelque o se resbale.
- Para trabajar con piezas pequeñas con avance manual utilice el palo corredizo.
- Para los cortes oblicuos ponga la mesa en la posición correspondiente y deslice la pieza a elaborar a lo largo del tope longitudinal.
- Para cortar ensambladuras a diente y tapones en cola de milano o para cortar cantos, lleve la mesa a la posición menos o la posición mas respectivamente.
- Tenga en cuenta que gula la pieza de manera correcta.
- En el caso de realizar cortes en forma de arco o formas

irregulares deslice la pieza de manera uniforme agarrandola con ambas manos y los dedos cerrados. Agarre la pieza por la parte alejada de la zona de corte.

- Utilice una plantilla auxiliar para realizar repetidas veces cortes con formas irregulares o en arco.
- En el caso de cortar madera en forma cilíndrica, asegure la pieza para que no salga rodando.
- Para garantizar un trabajo seguro a la hora de realizar cortes transversales utilice la plantilla de corte transversal.
- Para garantizar un trabajo seguro a la hora de cortar placas redondas utilice el dispositivo de corte circular.

## Mantenimiento



**Los trabajos de instalación, ajuste, medición y limpieza sólo deben efectuarse con el motor desconectado. Desenchufe la máquina de la red y espere a que la herramienta rotativa se pare.**

Todos los dispositivos de seguridad y protección deben ser montados de nuevo inmediatamente después de haberse efectuado los trabajos de reparación y mantenimiento.

Los rodamientos de bolas integrados están exentos de mantenimiento.

**Le aconsejamos:**

1. Reengrasar ligeramente los segmentos orientables de la mesa, así como el dispositivo tensor de la cinta.
2. Limpiar regularmente la cinta de sierra. La madera deja residuos de resina. Para la limpieza recomendamos el producto concentrado desresinificador Pharmol HEK, ref. 61009700.
3. Controlar regularmente las poleas de guía y los cojinetes de contrapresión. Si fuera necesario, deberán ser reajustados o desmontados y lubricados o recambiados.
4. Recambiar el accesorio de mesa si está desgastado (ref. 73240034).
5. Mantener la superficie de la mesa siempre limpia de resina.
6. Engrasar ligeramente con regularidad el alojamiento del volante de regulación de la velocidad.

## Conexión a la red eléctrica



El motor eléctrico instalado está preparado para funcionar. La conexión satisface **las disposiciones correspondientes VDE y DIN.**

**La conexión a la red eléctrica del usuario así como el cable de prolongación utilizado deben satisfacer estas disposiciones.**

**Los trabajos de instalación, reparación y mantenimiento en la instalación eléctrica de la máquina sólo deben ser efectuados por personal técnico especializado.**

**Advertencias importantes**

El motor eléctrico instalado está concebido para el modo de funcionamiento S 1.

En caso de sobrecarga, el motor se apaga automáticamente. El motor podrá ponerse de nuevo en marcha una vez se haya enfriado (el tiempo necesario para el enfriamiento depende de cada situación).



**Cables de conexión eléctrica dañados**

En los cables de conexión eléctrica pueden originarse daños de aislamiento. **Posibles causas:**

1. Partes aplastadas cuando los cables son pasados por ventanas o por debajo de puertas.
2. Partes dobladas por fijación o conducción indebida del cable de conexión.
3. Partes cortadas por pasar por encima del cable de conexión.
4. Daños de aislamiento por tirar del cable para desenchufarlo de la toma de corriente.
5. Rasgaduras por envejecimiento del aislamiento.

**Los cables de conexión dañados no deben emplearse, ya que debido a los daños del aislamiento pueden poner en peligro la vida de los usuarios.**

Verifique regularmente el estado de los cables de conexión eléctrica. Cerciórese, durante el control de los cables, que éstos están desconectados de la red eléctrica.

Los cables de conexión deben satisfacer las disposiciones correspondientes de las normas VDE y DIN. Emplee únicamente cables de conexión con el distintivo H 07 RN. El cable de conexión debe tener grabada obligatoriamente la denominación del modelo.

#### **Motor de corriente alterna Fig. 12**

1. La tensión de red debe ser de 230 V / 50 Hz.
2. Los cables de prolongación de hasta 25 m de longitud deben presentar un corte transversal mínimo de 1,5 mm<sup>2</sup>, los de más de 25 m de longitud uno mínimo de 2,5 mm<sup>2</sup>.
3. La conexión a la red eléctrica está protegida por fusibles de acción lenta de 16 A.

#### **Motor de corriente trifásica Fig. 13**

1. La tensión de red debe ser de 400 V / 50 Hz.
2. Los cables de conexión a la red y de prolongación deben tener 5 hilos = 3 P + N + SL.
3. Los cables de prolongación deben presentar una sección transversal mínima de 1,5 mm<sup>2</sup>.
4. La conexión a la red eléctrica está protegida por fusibles de 16 A como máximo.
5. En caso de conexión a la red o de cambio de emplazamiento, debe controlarse la secuencia de fases y, si fuera necesario, debe efectuarse un cambio de polaridad.

**En caso de preguntas, deben proporcionarse los siguientes datos:**

1. Fabricante del motor
2. Tipo de corriente del motor
3. Datos de la placa de características de la máquina
4. Datos de la placa de características del conmutador

**En caso de devolución del motor, envíe siempre el mecanismo accionador completo junto con el conmutador.**

Accesorios	Referencia del artículo
Plantilla de corte transversal	7312 0025
Cortadora circular	} 7319 0710
Tope de profundidad	
Lijadora de cinta	
Bastidor de mesa	73190709
Dispositivo de conexión automática,	
modelo ALV 2	7910 4010
modelo ALV 10	7910 4020

#### **Cintas de sierra**

para madera:

12/0,5/2360 mm, 4 dientes/pulgada 7319 0701  
*Cinta de sierra estándar*

15/0,5/2360 mm, 4 dientes/pulgada 7319 0704  
*Cortes rectos de canto con tope longitudinal*

para madera y plásticos:

6/0,5/2360 mm, 6 dientes/pulgada 7319 0702  
*Contorneado de radio pequeño 25 mm*

12/0,5/2360 mm, 6 dientes/pulgada 7319 0705  
*Corte de precisión*

Distintos materiales:

Madera, plásticos y metales.

3,5/0,5/2360 mm, 14 dientes/pulgada 7319 0706  
*Cortes de extrema precisión de radios muy pequeños*

Metales no féreos

6/0,65/2360 mm, 22 dientes/pulgada 7319 0707  
*Cortes rectos y trabajos de contorneado*

Plásticos y metales no féreos

6/0,65/2360 mm, 10 dientes/pulgada 7319 0703

Plásticos y metales no féreos de más de 15 mm

12/0,65/2360 mm, 10 dientes/pulgada 7319 0708  
*Cortes rectos con grandes radios > 60 mm*

## Subsanación de fallos

Fallo	Causa posible	Solución
El motor no arranca.	a) No hay corriente. b) El conmutador o el condensador están averiados c) El cable de prolongación presenta defectos. d) El cable de conexión para el motor 3 ~ 400 V no es el correcto.	a) Controle el fusible de red. b) Encargue a un técnico electricista que efectúe un control. c) Retire el fusible de red, contrólole y, en caso necesario, recámbralo. d) Cable de conexión de 5 hilos, sección transversal 1,5 mm <sup>2</sup>
Secuencia de fases del motor incorrecta.	Conexión incorrecta,	Modifique la secuencia en la clavija CEE:
La cinta de sierra se desvía.	a) La guía no está bien ajustada. de las instrucciones de servicio. b) Cinta de sierra errónea.	a) Ajuste la guía de la cinta de sierra tal y como se describe en la página <b>E 36</b> b) Elija la cinta de sierra de acuerdo con lo indicado en la página <b>E 38</b> de las instrucciones de servicio.
Quemaduras en la madera al trabajar.	a) La cinta de sierra está desafilada. b) Cinta de sierra errónea.	a) Recambie la cinta de sierra. b) Elija la cinta de sierra de acuerdo con lo indicado en la página <b>E 38</b> de las instrucciones de servicio.
La cinta de sierra queda enganchada al trabajar.	a) La cinta de sierra está desafilada. b) La cinta de sierra está sucia de resina. c) La guía no está bien ajustada. de las instrucciones de servicio.	a) Recambie la cinta de sierra. b) Limpie la cinta de sierra. c) Ajuste la guía de la cinta de sierra de acuerdo con lo indicado en la página <b>E 36</b>

## Indicações gerais

1. Depois de desembalar comprove se as peças apresentaram danos de transporte. No caso de reclamações o fornecedor deve ser avisado imediatamente.
2. Reclamações posteriores não serão reconhecidas.
3. Certifique-se que o envio esteja completo.
4. Antes do funcionamento consulte o manual de instruções para familiarizar-se com o aparelho.
5. Utilize apenas peças originais da **scheppach** no caso de acessórios, peças de desgaste ou de reposição. Você recebe peças de reposição do seu distribuidor **scheppach**.
6. No caso de pedido indique o nosso número de artigo, assim como o tipo de aparelho e o ano de construção.

## Estimado cliente,

Desejamos-lhe muita satisfação e êxito ao trabalhar com a sua nova máquina **scheppach**.

### ADVERTÊNCIA:

O fabricante desta máquina, conforme a lei vigente de responsabilidade para produtos, não se responsabiliza por danos produzidos neste ou por este aparelho no caso de:

1. Manejo inadequado
2. Não atenção das instruções de uso
3. Reparações por terceiros, especialistas não autorizados
4. Colocação e câmbio de „peças não originais“
5. Utilização não conforme as „prescrições“
6. Caídas da instalação eléctrica ao não observar os regulamentos eléctricos e as **prescrições da VDE 0100, DIN 57113 / VDE0113**.

### Recomendamos-lhe que:



**Antes da montagem e da operação de serviço leia o texto completo das instruções de uso.**

Estas instruções de uso lhe devem possibilitar o conhecimento da máquina e usar suas possibilidades de aplicação conforme os regulamentos.

As instruções de uso contêm advertências importantes sobre como você pode trabalhar de forma segura, competente e económica e como evitar perigos, poupar custos de reparação, diminuir perdas de tempo e aumentar o tempo de vida da máquina.

Além de ter em conta as prescrições de segurança destas instruções de uso você deve observar para o funcionamento da máquina os regulamentos vigentes em seu país.

Guardar as instruções de uso, protegidas da sujeira e humidade por uma folha de plástico, junto com a máquina. Devem ser lidas e observadas cuidadosamente por cada pessoa que opere a máquina antes de começar a trabalhar. Devem operar a máquina somente as pessoas que estejam instruídas para o seu uso e que saibam sobre os perigos que isso implica. Deve-se respeitar a idade mínima exigida.

Além das indicações de segurança contidas nas instruções de uso e dos regulamentos especiais do seu país, deve-se considerar as regras técnicas geralmente reconhecidas para o funcionamento de máquinas para trabalhar a madeira.

## Índice

Indicações gerais	P 40
Instalação	P 40
Transporte	P 40
Indicações de segurança	P 40
Uso apropriado	P 41
Riscos implícitos	P 42
Volume fornecido	P 42
Descrição da máquina	P 42
Dados técnicos	P 42
Finalização	P 43
Colocar em serviço	P 43
Instruções de trabalho	P 44
Manutenção	P 44
Ligação eléctrica	P 44
Acessórios	P 45
Ajuda para avarias	P 45
Lista de peças de reposição	U 4/U 5
Declaração de conformidade CE	K 3
Garantia	U 7/U 8

## Instalação

Prepare o local de trabalho em que deverá ser posicionada a máquina. Assegure-se da existência de espaço suficiente para permitir uma actividade de trabalho segura e sem falhas. A máquina está concebida para trabalhar em espaços fechados e terá de ser posicionada de forma fixa sobre solo plano e resistente. O posicionamento seguro no solo é garantida através da fixação da máquina com 4 parafusos (Fig. 14).

## Transporte

A máquina só pode ser transportada com dispositivos de elevação apropriados (guindaste ou empilhadora). Como ponto de fixação do cabo deverá ser usado o cárter da roda da lamina.

## Indicações de segurança

- Na presente instrução de serviço analizções todos os pontos relativos a sua segurança com os seguintes Sinais.
- Não esquecer de comunicar todos os sinais de segurança para todas as pessoas que vierem a trabalhar com a máquina.
- A máquina foi construída segundo os mais recentes reconhecimentos a nível técnico e os regulamentos oficialmente reconhecidos de segurança técnica. Não obstante, podem, durante a sua operação, surgir perigos de acidentes e de morte para o utilizador ou para terceiros, ou danificações da máquina ou de outros valores reais.
- Só podem ser utilizadas ferramentas que obedecem a norma europeia EN 847-1.
- Observancia de todos os avisos de segurança ou de perigo na máquina!
- Todos os avisos de segurança e de perigo na máquina tem que ser mantidos completos e bem legíveis!
- Atenção no trabalho: Perigo de ferimento nos dedos e nas mãos mediante ferramenta de corte em rotação.
- Prestar atenção se a máquina se encontra bem apoiada sobre um solo estável.



- Examinar as instalações gerais de conexão. Não usar cabos defeituosos.
- Manter as crianças afastadas da máquina ligada na tomada.
- O operador deverá ter, pelo menos, 18 anos. Aprendiz deve ter, pelo menos, 16 anos e deverá trabalhar somente sob controle de uma pessoa de maior idade na máquina.
- Não distrair as pessoas que trabalham com a máquina.
- Se houver uma segunda pessoa a trabalhar junto a serra circular de bancada para apanhar as acabadas de cortar, a máquina terá que estar obrigatoriamente equipada com uma extensão de bancada. Esta segunda pessoa só poderá trabalhar junto à área de recepção da extensão de bancada.
- Manter a máquina sempre limpa de acumulação de serragem e de resto de madeira.
- Usar roupa bem presa ao corpo. Retirar anéis, jóias e pulseiras do corpo.
- Examinar sempre o sentido de giro do motor e da peça - conferir conexão elétrica.
- Os dispositivos de segurança da máquina não deverão ser desmontados ou inutilizados.
- Trabalhos de reequipamento, instalação, medição e limpeza deverão ser feitos somente com motor desligado. Retirar a tomada e esperar até que o motor se encontre completamente parado e que a peça não gire mais.
- Para eliminar avarias da máquina, sempre desligá-la previamente. Retirar a tomada.
- Durante todas as fases de serviço, a máquina deverá estar ligada a um equipamento de aspiração de fabrico **schepach**. Para tal, tenha em consideração o seu uso apropriado.
- Quando se trabalhar com a máquina, devem ser montados todos os equipamentos de proteção e todas as coberturas.
- Utilizar somente chapas de serra bem afiadas sem fendas e não deformadas.
- Não se devem utilizar chapas de serra circular feitas de aço de corte rápido de alto rendimento.
- A cunha divisória é um dispositivo importante de segurança. É mediante esta cunha que se conduz a peça de trabalho e se impede o fechamento da fenda de corte e o retorno da peça de trabalho.
- Abaixar a tampa de cobertura até a altura da ferramenta em caso de processo de trabalho.
- A mesma deverá estar colocada horizontalmente sobre a chapa da serra.
- Para o corte longitudinal de peças de madeira estreitas, inferiores a 120 mm, é absolutamente necessário utilizar a barra de empurro. Toma-se necessária a utilização da barra de empurro para evitar que as mãos trabalhem nas proximidades da lâmina da serra.
- Para eliminar avarias da máquina, sempre desligá-la previamente. Retirar a tomada.
- Em caso de corte da serra problemático deve efetuar-se a renovação correspondente. Retirar sempre a tomada.
- Antes de entrar em funcionamento, a máquina deverá ser ligada a um equipamento de aspiração que possua um tubo de aspiração flexível e dificilmente inflamável. Ao ligar a serra circular de bancada o equipamento de aspiração deverá entrar também automaticamente em funcionamento.
- Mesmo em caso de pequenas mudanças de posição desligar a máquina ou a instalação de qualquer fonte de energia! Antes de recolocar a máquina em funcionamento ligá-la nova e devidamente a rede!
- As ligações e os consertos do equipamento elétrico podem ser efetuados apenas por um especialista eletricitista.

- Os dispositivos gerais de proteção e de segurança deverão ser montados imediatamente após as realizações dos trabalhos de reparação e de manutenção.

## Utilização adequada

- A máquina corresponde a diretiva comunitária em vigor.
- Antes de se iniciarem os trabalhos, têm de estar montados todos os dispositivos de proteção e segurança na máquina.
- A máquina foi concebida para ser utilizada por uma só pessoa. Na área de trabalho, o operador da máquina é responsável perante terceiros.
- Respeite todas as indicações de segurança e de perigo existentes na máquina.
- Conserve legíveis todas as indicações de segurança e de perigo existentes na máquina.
- A serra sem-fim, em conjunto com as respectivas ferramentas e acessórios, tem como finalidade exclusiva serrar madeira, material semelhante a madeira, metais não-ferrosos.
- Com o equipamento padrão, a dimensão máxima das peças a trabalhar não pode exceder o tamanho da bancada. Largura de passagem 306 mm. Altura de passagem 160 mm.
- Caso as peças tenham dimensões superiores, que poderão fazer tombar o tampo da bancada, deverá ser utilizado o prolongamento da bancada ou um cavalete rolante (acessórios especiais).
- A serra sem-fim, através da utilização de lâmina de serra especial (acessório especiais) e com a velocidade de corte adaptada, também poderá ser empregue para serrar metal. As ligas metálicas com mais de 80% de magnésio não poderão ser trabalhadas devido ao perigo de inflamação.
- Quando a máquina é utilizada em espaços fechados, terá de ser ligada a uma unidade de aspiração à máquina. A velocidade de aspiração na tubulação rígida de aspiração deverá ser de 20 m/s. Vácuo de 860Pa.
- Dispositivo de ligação automática está disponível como acessório especial.  

<b>Tipo ALV2</b>	<b>Art.n.o. 79104010</b>	<b>230V/50Hz,</b>
<b>Tipo ALV10</b>	<b>Art.n.o. 79104020</b>	<b>400V/230V/50Hz</b>
- Com o accionamento da máquina de trabalho, o dispositivo de aspiração é ligado automaticamente após um retardamento de arranque de 2-3 segundos. Deste modo, evita-se uma sobrecarga dos fusíveis domésticos.
- Após o desligar da máquina de trabalho, o dispositivo de aspiração ainda trabalha durante 3-4 segundos e, depois, desliga-se automaticamente. Desta forma, as poeiras ainda existentes são aspiradas, conforme prescrito na disposição sobre substâncias perigosas. Esta situação economiza corrente elétrica e reduz o ruído. O dispositivo de aspiração só funciona enquanto a máquina de trabalho estiver a ser utilizada.
- Para trabalhos no âmbito industrial, terá de ser empregue um aspirador que esteja de acordo com as normas industriais.
- O dispositivo de aspiração ou eliminador de poeiras não deverá ser desligado ou removido durante o funcionamento da máquina de trabalho.
- Utilize a máquina só em condições técnicas impecáveis e de forma adequada, com consciência das medidas de segurança e dos perigos, tomando em consideração as instruções de utilização! Eliminar, em especial, as falhas que possam pôr em risco a segurança!
- Respeite as normas de segurança, trabalho e

manutenção do fabricante, assim como as medidas indicadas em „Dados técnicos“.

- As prescrições aplicáveis para a prevenção de acidentes e as restantes regras reconhecidas em geral terão de ser respeitadas.
- A utilização, manutenção e reparação da máquina só deverão ser efectuadas por pessoas familiarizadas com o procedimento e com conhecimento dos perigos inerentes à actividade. A realização de alterações pessoais na máquina anulam a responsabilidade do fabricante por danos que possam resultar de tais actos.
- A máquina só deve ser utilizada com acessórios e ferramentas originais do fabricante.
- Qualquer utilização que não respeite os critérios atrás mencionados e considerada como não adequada. O fabricante não se responsabiliza pelos danos resultantes de tal utilização; o risco é suportado unicamente pelo utilizador.

## Riscos implícitos

A máquina foi construída de acordo com o nível actual do desenvolvimento da técnica e de acordo com as regras de segurança reconhecidas. Não obstante disso podem surgir alguns riscos residuais durante o trabalho com a máquina.

- Ao conduzir incorrectamente a peça a trabalhar há perigo de ferimento de dedos e mãos pela lâmina de serra em rotação.
- Perigo de ferimento pela a catapultada em consequência de fixação ou condução incorrectas.
- Perigo para a saúde causado por ruído. Durante os trabalhos a máquina ultrapassa o nível permissível de ruído. Utilizar obrigatoriamente o equipamento pessoal de protecção como protectores para os ouvidos.
- Ferimentos podem ser causados por uma lâmina de serra defeituosa. Controlar regularmente se a lâmina de serra está intacta.
- Perigos causados pela corrente eléctrica ao utilizar cabos eléctricos impróprios.
- Se utilizar pegas acessórias **schepach**, não se esqueça de ter em atenção e ler cuidadosamente as instruções de uso que as acompanham.
- Além disso e apesar de todas as precauções pode haver riscos residuais não evidentes.
- Pode minimizar os riscos residuais considerando as „regras de segurança“ e a „especificação do uso“ e, seguindo as instruções na sua íntegra.

## Volume fornecido

Serra de fita  
Mesa de serra  
Encaixe longitudinal  
Manga de aspiração  
Instruções de serviço  
Bastão correção  
Bolsa de embalar  
Chave hexagonal SW 10/13  
Chave hexagonal para pernos SW 4/SW 5

**Acessórios – Página P 47**

## Descrição da máquina

Em resultado de uma construção amadurecida, a máquina poderá ser aplicada de múltiplas formas para trabalhar madeiras e materiais sintéticos dentro de oficinas.

As margens superior e inferior da lâmina encontram-se revestidas com uma protecção fixa e um tampo móvel. Sempre que a tampa for aberta, a máquina é desligada. só é possível ligar a máquina com a tampa fechada. Aparte não cortante da lâmina de serra, por cima do tampo da bancada. em contra-se tapada por um dispositivo de protecção fixado no guia da lâmina de serra. Este dispositivo de protecção, por sua vez, está protegido contra aberturas inadvertidas através do dispositivo de protecção da roda de lâmina superior. Aparte não cortante da lâmina de serra sob o tampo da bancada está revestido com uma protecção fixa.

Âmbito de oscilação da bancada de -20° até 47° permite múltiplas formas de corte, p.ex.

- cortes longitudinais
- cortes transversais
- cortes oblíquos
- cortes arqueados e irregulares
- cortes para ensabladuras e entalhes
- cortes de canto em madeiras quadradas

Em relação a estas opções, consulte igualmente as Instruções de trabalho contidas nas instruções de utilização.

## Dados técnicos

Largura da passagem	<b>306 mm</b>
Altura da passagem	<b>160 mm</b>
Tamanho da mesa	<b>400 x 548 mm</b>
Velocidade de corte	<b>370 – 750 m/min</b>
Comprimento da fita da serra	<b>2360 mm</b>
Altura até a placa da mesa	<b>515 mm</b>
Altura até a placa da mesa com armação de suporte	<b>1050 mm</b>
Altura total sem armação	<b>1150 mm</b>
Altura total com armação	<b>1680 mm</b>
Largura total	<b>825 mm</b>
Profundidade total	<b>540 mm</b>
Campo giratório da mesa	<b>-17°/+45°</b>
Peso total sem armação	<b>69 kg</b>
Peso total com armação	<b>77 kg</b>

Motor	Corrente alterna	Corrente trifásica
Recepção nominal	<b>P1 (kW) 0,80</b>	<b>0,72</b>
Potência de emissão	<b>P2 (kW) 0,55</b>	<b>0,55</b>

## Valor nominal acústico

Os valores de emissão acústica produzidos no local de trabalho segundo a EN 23746 para o nível acústico ou EN 31202 (factor de correcção k3 calculado segundo anexo A.2 de EN 31204) para o nível de pressão acústica se baseiam nas condições de trabalho enumeradas abaixo a ISO 7904 anexo A.

Nível de potência acústica em dB
Ponto morto L <sub>WA</sub> = 80,3 dB(A)
Trabalho L <sub>WA</sub> = 100,2 dB(A)
Nível de pressão acústica no local de trabalho em dB
Ponto morto L <sub>pAeq</sub> = 64,1 dB(A)
Trabalho L <sub>pAeq</sub> = 82,9 dB(A)

Para os valores de emissão nomeados vale um suplemento de insegurança de medição de K = 4 dB

## Finalização

### Ferramentas de montagem

1 Chave de duas bocas SW 10/13

**Por razões técnicas de embalagem a placa da mesa, a alavanca e o volante manual não vêm montados.**

### Montagem da placa da mesa, Fig. 1

1. Abra a tampa da caixa e coloque os segmentos giratórios para 30°.
2. Atarraxar levemente a placa da mesa
  - 4 Parafusos de cabeça sextavada M 8 x 16
  - 4 Anilha dentada A 8,4

### Fig. 2

Gire a placa da mesa na posição 0° e ajuste a alavanca de aperto.

### Fig. 3

Coloque a placa da mesa como explicação a seguir:

1. Coloque acima da mesa um sarrafo de aprox. 50 cm de comprimento e encoste na parte ascendente e descendente da fita da serra.
2. Colocar um ângulo de encaixe no sarrafo e no canto da mesa. Ajuste a mesa e atarraxe os dois parafusos de cabeça sextavada dianteiros da mesa.
3. Soltar a alavanca de ajuste dos segmentos giratórios de rotação e puxar o segmento traseiro para fora. Atarraxar os dois parafusos de cabeça sextavada traseiros da mesa. Deste modo se alcançará uma capacidade de rotação mais fácil.

### Fig. 4

1. Ajustar a mesa em ângulo direito para a fita da serra com o parafuso de ajuste do avesso da máquina.  
– Utilizar o ângulo de encaixe –
2. Atarraxar o parafuso de ajuste e ajustar a alavanca de aperto.

### Montagem do encaixe longitudinal, Fig. 5

1. Enfie 4 parafusos borboleta até 5 mm na placa da mesa, cada um com um disco suplementar (Fig. 5.1).
2. Coloque o tubo guia até encaixar na mesa e atarraxe levemente os parafusos borboleta.
3. Sujeite a parte giratória do tubo guia com 2 parafusos M6x12 e anel de couro na mesa (Fig. 5.2).
4. Apertar as porcas-borboleta.
5. Logo coloque o encaixe longitudinal sobre o tubo guia a esquerda da fita da serra e aperte-o bem. Agora o tubo de encaixe deve estar paralelo a ranhura da mesa. Pode ser efectuada uma correcção ao soltar os dois parafusos cilíndricos (Fig. 5.3).

### Montagem da asa, Fig. 6

Monte a alça com uma porca hexagonal M8 e uma arruela 8 para o dispositivo de ajuste da fita.

### Montagem do volante manual, Fig. 7

Sujeite o volante manual (∅ 120 mm) com uma porca hexagonal M8 e um disco 8 para a regulagem das rotações infinitamente variável.

## Colocar em serviço



**Por favor preste atenção as advertências de segurança antes de colocar em serviço.**

**Ao trabalhar com a máquina todos os dispositivos de protecção e cobertas devem estar montados.**

### Fig. 8

Afrouxar e retirar a fita da serra ①. Colocar e tensionar a fita de serra nova levemente. Girar a roda da fita com a mão na direcção de corte e ao mesmo tempo efectuar a tensão final da fita da serra. A tensão depende da largura da fita da serra. Fitas de serra largas se tensionam mais que as fitas estreitas. Demasiada tensão leva ao rompimento adiantado da fita da serra.

### Correcção lateral, Fig. 9

1. A fita da serra deve correr no meio das rodas da fita.
2. Girar a roda da fita superior com a mão na direcção de corte e efectuar a correcção lateral com a asa ②.
3. Depois de efectuada a regulagem apertar as porcas de cabeça recartilhada.

### Regulagem de de rotações, Fig. 10

Por favor utilize apenas o volante manual durante o funcionamento - A falta de atenção pode ter como consequência a danificação do aparelho.

Gire o volante manual no sentido das agulhas do relógio, reduza a velocidade de corte, na direcção contrária aumente a velocidade de corte no seguinte campo de rotações:

Rotações: **mínimo 370 m/min.**

Para trabalhar alumínio, latão, cobre, duroplaste ou materiais sintéticos duros.

Rotações: **máxima 750 m/min.**

Para trabalhar madeira.

### Guia da fita da serra, Fig. 9

A guia da fita de serra superior pode ser ajustada **até 160 mm de altura** da peça de trabalho ③. A distância mais pequena possível até a peça de trabalho garante uma guia de fita óptima e um trabalho seguro.

### Caixas de contrapressão, Fig. 10

As caixas de contrapressão ① recebem a pressão de avanço da peça de trabalho.

Coloque a caixa de contrapressão superior e inferior de tal maneira que corra facilmente sobre o dorso da fita de serra.

### Rolos de guia, Fig. 10

Ajuste os rolos guia superiores e inferiores ② de acordo com a largura respectiva da fita da serra. Os cantos dianteiros dos rolos guia podem chegar no máximo até o fundo do dente da fita da serra. Se os rolos guia tocam levemente a fita da serra aperte o assento dos rolos com as porcas de cabeça recartilhada.

**A fita da serra não pode ficar apertada**

## Instruções de trabalho:

As seguintes recomendações são exemplos para uma utilização segura de serras sem-fim (p. K4).

Os processos de trabalho seguros apre-sentados em seguida são considerados um contributo para a segurança, mas poderão não ser adequados para todos os trabalhos a realizar, nem serem completos ou serem aplicáveis na sua totalidade. Os processos não podem abranger todas as situações perigosas e devem ser interpretados com cuidado. Durante a realização de trabalhos em espaços fechados, ligue um dispositivo de aspiração à máquina.

- Para trabalhos no âmbito industrial, terá de ser utilizado um aspirador que corresponda às normas industriais.
- Quando a máquina se encontra fora de serviço, p.ex. fim do trabalho, elimine a tensão existente na lâmina de serra.
- Coloque um aviso para que o próximo operador tensione a lâmina de serra.
- As lâminas de serra não utilizadas, devem ser enroladas (consulte a página 6) e guardadas num local seco. Antes de utilizar uma lâmina de serra, verifique se possui algumas falhas (dentes, rasgos). As lâminas de serra danificadas não devem ser utilizadas!
- Durante o manuseio de lâminas de serra, use luvas adequadas.
- Antes do trabalho ser iniciado, tem de estar montados na máquina todos os dispositivos de protecção e segurança.
- Nunca limpe a lâmina de serra ou o guia da lâmina com uma escova ou raspador seguros na não enquanto a lâmina de serra está em movimento. As lâminas de serra com excesso de resina põem em causa a segurança no trabalho e tem de ser limpas com regularidade.
- Para a sua segurança pessoal, use Óculos protectores e protectores para os ouvidos durante a actividade de trabalho.
- Pessoas com cabelo comprido devem usar uma rede para o cabelo.
- As mangas soltas devem ser enroladas até acima dos cotovelos.
- Durante o trabalho, mantenha o guia da lâmina o mais próximo possível da peça a trabalhar.
- Na área de trabalho e espaço circundante deve haver iluminação suficiente.
- Para os corte direitos, use sempre o encosto longitudinal, para impedir a queda ou fuga da peça.
- Para trabalhar peças estreitas com avanço manual, use a barra deslizante.
- Para cortes oblíquos, coloque a bancada na respectiva posição e conduza a peça ao longo do encosto longitudinal.
- Para o corte de ensambladuras e entalhes com forma de cauda de andorinha ou de cunhas, coloque a bancada na posição mais (+) ou menos (-), respectivamente.
- Assegure uma condução segura da peça.
- Nos cortes arqueados e irregulares, desloque a peça com ambas as mãos e dedos fechados de modo homogéneo. Segure a peça pela área prote-gida.
- Para a execução repetida de cortes em forma de arco ou de formas irregulares, use um molde auxiliar.
- Durante o corte de madeiras redondas, fixe a peça para esta não fugir.
- De modo a garantir um trabalho seguro durante os cortes transversais, utilize o acessório especial calibre para corte transversal.

- De modo a garantir um trabalho seguro durante o corte de placas redondas, utilize o acessório especial dispositivo de corte circular.

## Manutenção



Os trabalhos de reparação, regulação ou medição devem ser efectuados apenas com o motor desligado.

**Desligar da corrente e esperar que a peça rotativa pare.**

Todos os dispositivos de segurança e protecção devem ser montados imediatamente depois de efectuada a reparação ou os trabalhos de manutenção.

Os rolamentos de esferas montados não precisam manutenção.

**Lhe recomendamos:**

1. Lubrifique levemente os segmentos giratórios da mesa assim como o dispositivo para tensionar a fita.
2. Limpe regularmente a fita da serra. A madeira deixa restos de resina. Para a limpeza recomendamos o concentrado para retirar a resina Pharmol HEK, Art.-Nr. 61009700.
3. Os rolos guia assim como as esferas de contrapressão devem ser controlados regularmente. Em caso necessário reajustar ou desmontar e lubrificar ou cambiar.
4. Renovar a tampa da mesa desgastada (Nr. art. 73240034).
5. Manter a superfície da mesa sempre livre de resina.
6. Lubrificar regularmente as partes das esferas do volante de comando de rotações.

## Ligação eléctrica:



O motor instalado está ligado pronto para funcionar. A ligação corresponde com as regulamentações VDE e DIN.

A ligação à rede utilizada pelo cliente assim como o prolongamento devem cumprir com estas disposições.

**Instalações, reparações e trabalhos de manutenção podem ser efectuados apenas por pessoal técnico especializado.**

**Indicações importantes:**

**O motor eléctrico está dimensionado para o modo de funcionamento S 1.**

**Em caso de sobrecarga do motor, este se desliga automaticamente. Depois de um tempo de esfriamento (de tempo diferente) o motor pode voltar a ser ligado.**



**Ligações eléctricas avariadas**

Com frequência se apresentam avarias de isolamento nas ligações eléctricas. **As causas são:**

1. Partes apertadas, quando os cabos são passados pela janela ou aberturas de portas.
2. Partes dobradas por fixação ou condução incorrecta do cabo de ligação.
3. Cabos danificados por esmagamento.
4. Danos de isolamento por puxar a ficha de ligação.
5. Rasgos por envelhecimento do isolamento. Tais ligações eléctricas avariadas não devem ser utilizadas havendo risco de vida devido aos danos de isolamento!

Controlar as ligações eléctricas para verificar se não estão danificadas. Ao controlar o cabo de ligação certifique-se

primeiro de que ele não esteja conectado à corrente. As ligações eléctricas devem corresponder com os regulamentos VDE e DIN respectivamente e com as regras locais da EVE. Utilize apenas cabos com a denominação H 07 RN. Por regra a denominação dos tipos deve estar impressa no cabo de ligação.

#### Motor corrente alterna Fig. 12

1. A tensão da rede eléctrica deve ser de 230 Volt / 50 Hz.
2. Os cabos de extensão de até 25 m devem apresentar um corte transversal de 1,5 milímetros quadrados, de mais de 25 m mínimo 2,5 milímetros quadrados.
3. A ligação à corrente será assegurada inerte com 16 A.

#### Motor trifásico Fig. 13

1. A tensão da rede deve ser de 400 Volt / 50 Hz.
2. A ligação eléctrica e as extensões devem ser de 5 veios = 3 P + N + SL.
3. Os cabos de extensão devem apresentar mínimo um corte transversal de 1,5 milímetros quadrados.
4. A ligação eléctrica será assegurada como máximo com 16 A.
5. Ao ligar a rede ou mudança do local de trabalho deve ser controlada a direcção de rotação, em caso necessário a polaridade deve ser cambiada.

#### Em caso de consultas por favor fornecer os seguintes dados:

1. Fabricação do motor
2. Tipo de corrente do motor
3. Dados da placa da máquina
4. Dados do interruptor – placa do modelo

**Ao devolver o motor enviar sempre todo o sistema motriz com interruptor.**

Acessórios		Número de artigo
Calibre para corte transversal		7312 0025
Equipamento para corte circular	}	7319 0710
Encaixe de profundidade		
Equipamento para fita de esmeril		
Base da mesa		7319 0709
Comando automático,	Modelo ALV 2	7910 4010
	Modelo ALV 10	7910 4020

#### Fitas de serra

Para madeira:		
12/0,5/2360 mm, 4 dentes/polegada		7319 0701
<i>fita para serra estandarte</i>		
15/0,5/2360 mm, 4 dentes/polegada		7319 0704
<i>Cortes rectos de canto com encaixe longitudinal</i>		
Para madeira e plásticos:		
6/0,5/2360 mm, 6 dentes/polegada		7319 0702
<i>Trabalhos de chanfrado com raio pequeno 25 mm</i>		
12/0,5/2360 mm, 6 dentes/polegada		7319 0705
<i>Trabalhos de corte fino</i>		
Diversos materiais de trabalho:		
Madeira, materiais sintéticos, metais		
3,5/0,5/2360 mm, 14 dentes/polegada		7319 0706
<i>Trabalhos de cortes mais finos, raios mais pequenos</i>		
Metais não ferrosos até 10 mm		
6/0,65/2360 mm, 22 dentes/polegada		7319 0707
<i>cortes rectos e trabalhos de chanfrado</i>		
Materiais sintéticos, metais não ferrosos		
6/0,65/2360 mm, 10 dentes/polegada		7319 0703
Materiais sintéticos, metais não ferrosos de mais de 15 mm		
12/0,65/2360 mm, 10 dentes/polegada		7319 0708
<i>cortes rectos e raios grandes &gt; 60 mm</i>		

## Ajuda para avarias

Avaria	Causa possível	Ajuda
O motor não arranca	a) Sem electricidade b) Interruptor, condensador defeituoso  c) Cabo de extensão eléctrica defeituoso d) Ligação eléctrica incorrecta para motor 3 ~ 400 V	a) Revisar a segurança da rede b) Fazer revisar a electrónica por técnico especializado c) Retirar o fusível de protecção, revisar e em caso necessário d) Ligação eléctrica de 5 veios, com corte transversal de 1,5mm <sup>2</sup>
Direcção de rotação do motor incorrecta	Ligação incorrecta	Cambiar a direcção de rotação na ficha CEE
A Fita da serra escapa	a) Guia mal ajustada  b) Fita de serra incorrecta	a) Ajustar guia da fita da serra página <b>P 43</b> segundo as Instruções de serv. b) Seleccionar a fita da serra segundo as Instruções de Serv. Página <b>P 45</b>
Manchas de queimadura na madeira Ao trabalhar	a) Fita de serra gasta  b) Fita de serra incorrecta	a) Cambiar a fita da serra  b) Seleccionar a fita da serra segundo as Instruções de Serv. Página <b>P 45</b>
A Fita se emperra Ao trabalhar	a) Fita de serra gasta b) Fita da serra com resina c) Guia mal ajustada	a) Cambiar a fita da serra b) Limpar a fita da serra a) Ajustar guia da fita da serra página <b>P 43</b> segundo as Instruções de serv.



## Allmänna upplysningar

1. Kontrollera att alla delar är hela vid leverans. Meddela leverantör eventuella reklamationer omgående.
2. Senare reklamationer godkännes ej.
3. Kontrollera att leveransen är komplett.
4. Läs igenom hela bruksanvisningen. Det underlättar monteringen och senare arbete.
5. Använd endast **original scheppach tillbehör** och reservdelar. **Reservdelar erhåller Ni från Er scheppach-återförsäljare.**
6. **Vår vänliga ange artikelnummer, typ och årsmodell vid beställningar.**

## Ärade kund!

Vi önskar mycket nöje och framgång vid arbetet med Er nya **scheppach**-maskin.

### OBSERVERA:

Tillverkaren av denna apparat ansvarar inte för uppkomna skador på och genom denna enligt gällande lag för produktansvar vid:

1. felaktig behandling
2. när bruksanvisningen inte följs
3. reparationer genom icke auktoriserad fackman
4. inbyggnad eller utbyte av „reservdelar, som ej är original **scheppach**
5. användning inte enligt bestämmelserna
6. avbrott i den elektriska anläggningen på grund av icke beaktande av elektriska föreskrifter och VDE-bestämmelserna 0100, DIN 57113 / VDE 0113

### Vi rekommenderar



**A Läs igenom hela texten före monteringen och innan maskinen säns i bruk.**

Denna bruksanvisning ska hjälpa Dig att lära känna maskinen och dess användningsmöjligheter. Bruksanvisningen innehåller viktiga tips om hur Du arbetar säkert, riktigt och ekonomiskt med maskinen och hur Du undviker risker och reparationskostnader liksom uppehållstider och hur maskinens tillförlitlighet och livslängd höjs.

Förutom denna bruksanvisnings säkerhetsföreskrifter måste gällande bestämmelser för Sverige beaktas.

Bruksanvisningen måste alltid finnas tillgänglig till maskinen. Plasta in den för att skydda den mot smuts och slitage. Den måste läsas noggrant av varje användare innan maskinen startas. Maskinen får endast användas av härför utbildad personal som även känner till riskerna. Föreskriven minimiålder måste beaktas.

Förutom denna bruksanvisnings säkerhetsföreskrifter och i Sverige gällande bestämmelser måste även de allmänna regler som gäller för arbete med träberbetningsmaskiner beaktas.

## Innehåll

Allmänna upplysningar	S 46
Uppställning	S 46
Transport	S 46
Säkerhetsupplysningar	S 46
Bestämmelsenlig användning	S 47
Restrisker	S 47
Leveransens omfattning	S 48
Tekniska data	S 48
Maskinbeskrivning	S 48
Montering	S 48
Igångsättning	S 49
Arbetsinstruktioner	S 49
Underhåll	S 50
Elektrisk anslutning	S 50
Extra tillbehör	S 51
Avhjälpling av störningar	S 51
Reservedelslista	U 4/U 5
Garanti	U 7/U 8

## Uppställning

Forbered uppställningsplatsen. Se till att det finns tillräckligt med utrymme för att kunna arbeta säkert utan driftsavbrott. Maskinen är konstruerad för drift i slutna utrymmen och skall ställas upp på ett jämnt, fast underlag. För att undvika tippningsrisk ska maskinen skruvas fast i golvet med fyra skruvar (Fig. 14).

## Transport

Maskinen är konstruerad för transport med lämpliga lyftanordningar (kran eller hand- eller gaffeltruck)

## Säkerhetsinstruktioner



**I denna bruksanvisning har alla ställen som LLI berör säkerheten markerats med denna symbol.**

- Ge säkerhetsinstruktionerna till all personal som arbetar med maskinen.
- Personal med behörighet att arbeta med maskinen måste ha läst bruksanvisningen, i synnerhet kapitlet „säkerhetsinstruktioner“ innan arbetet får påbörjas. När arbetet pågår är det för sent. Detta gäller speciellt för personal som endast arbetar tillfälligt vid maskinen, t ex med iordningställande och underhåll.
- Observera alla säkerhets- och varningsinstruktioner på maskinen.
- Se till att alla säkerhets- och varningsinstruktioner på maskinen är fullständiga och läsbara.
- Kontrollera alla nätanslutningar. Använd inte defekta anslutningskablar.
- Se till att maskinen står säkert på fast underlag.
- Sörj för tillräckligt ljus i maskinens arbetsområde och omgivning.
- Var försiktig under arbete: Risk för skador på fingrar och händer genom det roterande skärverktyget.
- Vid arbete med maskinen ska samtliga säkerhetsanordningar och skydd vara monterade.
- Håll barn borta från maskinen när den är ansluten till elnätet.

- Personer som sköter maskinen ska ha en ålder på minst 18 år. Personer under utbildning skall vara minst 16 år, men får dock endast arbeta vid maskinen under uppsikt.
- Personer verksamma vid maskinen får inte distraheras.
- Maskinens arbetsområde ska hållas fritt från spån och träavfall.
- Använd tätsittande kläder. Tag av ringar, smycken och armbandsur.
- Använd skyddsglasögon under arbetet.
- Använd hämmät eller mössa för att skydda långt hår.
- Använd lämpliga arbetshandskar vid byte av sågbandet
- Använd inte arbetshandskar under arbete med sagen.
- Se till att maskinen är inställd På rätt varvtal.
- Maskinens säkerhetsanordningar får inte göras obrukbara eller demonteras.
- Ombyggnads- inställningsmät- och rengöringsarbeten får endast utföras med avstängd motor. Dra ut nätkontakten och vänta tills det roterande verktyget står helt stilla.
- Installations- reparations- och underhållsarbeten får endast utföras av fackmän.
- Efter avslutad reparations- eller underhållsarbete ska samtliga skydds- och säkerhetsanordningar omedelbart återmonteras.
- Före åtgärder vid stömingar ska maskinen stängas av. Dra ut nätkontakten!
- Använd en utsugsanordning för utsugning av träoch sågspån. Strömningshastigheten i utsugsmunstycket ska vara 20 m/s.
- Kontrollera bandstyrningen samt bandspänningen före idrifttagningen.
- Använd inte spruckna eller deformerade sågband.
- Om sågspalten är skadad skall bordinsatsen bytas.
- Vid sågning av rundvirke skall arbetsstycket säkras mot vridning.
- Använd lämpliga stödhjälpmedel vid sågning av tunga och svårhanterliga delar. Specialtillbehör: rull- och universalrullbock.
- Sätt den övre sågbandstyningen Så nära arbetsstycket som möjligt.
- När bordskivan är i lutande position skall längd-stoppet sättas i nedre hälften av bordsskivan.
- Efter att motorn har stängts av får sagen ej bromsas med sidotryck På sagbandet.
- Avsagade fastklämda arbetsstycken får inte avlägsnas förän motorn är avstängd och såg bandet står stilla.
- Bryt elförsörjningen till maskinen även vid små förflyttningar. För idrifttagning ska maskinen anslutas till elnätet i enlighet med föreskrifterna
- Stäng av motorn innan arbetsplatsen lämnas. Dra ut nätkontakten.

## Andamalsenlig användning



**Maskinen uppfyller gällande EU-maskinriktlinjer. Före idrifttagning ska samtliga skydds- och säkerhetsanordningar vara monterade På maskinen.**

- Maskinen är konstruerad att betjänas av en person. Denna person är även ansvarig för tredje person inom maskinens arbetsområde.
- Följs alla säkerhetsinstruktioner och varningar på maskinen.
- Se till alla säkerhetsinstruktioner och varningar är fullständiga och läsbara.

- Bandsagen och tillhörande verktyg är uteslutande avsedda för sågning av trä, träliknande material, ej järnhaltiga metaller samt stål.
- Arbetsstyckenas maximala matt far i standard ut-forande inte överstiga bordets storlek. Genomloppsbredd 306 mm, Genomloppshöjd 160 mm
- För större arbetsamen, som eventuellt kan tippa av bordsplattan ska en bordsförlängning eller en rullbock (specialtillbehör) användas.
- Bandsågen kan med hjälp av ett speciellt såg-band (specialtillbehör) och anpassad såghastighet användas till sågning av metall. Metallegeringar innehållande mer än 80% magne-sium får icke bearbetas På grund av brandrisken.
- När maskinen används i slutna utrymmen ska den anslutas till en utsugsanordning. Använd en utsugsanordning för träspån och sågmjöl. Strömningshastigheten vid utsugsmunstycket ska vara 20 m/s. Undertryck 860 Pa.
- En startautomatik kan beställas som specialtillbehör.  
**Typ ALV2 artnr. 79104010 230V/50Hz**  
**Typ ALV10 artnr. 79104020 400V/230V/50Hz**
- När arbetsmaskinen tillkopplas, startar utsugningen automatiskt efter en fördröjning På cirka 2 - 3 sekunder. Därigenom undviks överbelastning av nåtsäkring.
- När arbetsmaskinenfrånkopplas fortsätter utsugningen i cirka 3 ~ 4 sekunder, varefter den stängs av automatiskt. På Så vis sugs resterande damm ut, helt i enlighet med kraven i förordningen om farliga ämnen. Detta spar el och reducerar ljunivån. Utsugsanordningen är endast i drift när arbetsmaskinen är i drift.
- För arbeten som sker i yrkesmässigt ska en utsugningsanordning användas som uppfyller yrkesmässiga krav.
- Utsugningsanordningar och dammavskiljare får inte avlägsnas eller frånkopplas medan maskinen är i drift.
- Maskinen får endast användas i tekniskt felfritt skick enligt gällande säkerhetsbestämmelser och medvetenhet om riskerna samt i enlighet med drifts-anvisningen. Fel, i synnerhet sådana som kan inverka På säkerheten, ska omedelbart avhjälpas!
- Tillverkarens säkerhets- arbets- och underhållsföreskrifter samt mått som angivits i tekniska data ska innehållas.
- Gällande olycksfallsförebyggande föreskrifter och övriga allmänt tillämpade säkerhetstekniska regler ska följas.
- Maskinen får endast användas och underhållas och repareras av personer som är förtrogna med och är informerade om riskerna. Egenmäktiga förändringar och därav följande skador medför att tillverkarens ansvarsskyldighet upphör att gälla.
- Maskinen får endast användas med tillverkarens originaltillbehör och originalverktyg.
- Väteform av annan användning räknas som ej ändamålsenlig. Tillverkaren ansvarar inte för därav resulterande skador. Risken är helt och hållet användarens.

## Restrisker

- Maskinen är konstruerad med modern teknik enligt godkända säkerhetstekniska regler. Trots detta kan det under arbetet uppstå enstaka restrisker.
- Risk för skador på fingrar och händer genom löpande sågband vid inkorrekt matning av arbetsstycket.
- Skador genom ivägkastade arbetsstycken vid inkorrekt fäste eller matning utan anslag.
- Hälsorisker genom trädam eller träspån. Använd oavkortad personlig skyddsutrustning som ögonskydd. Använd utsugsanläggningen!

- Skador orsakade av defekta sågblad. Kontrollera regelbundet att sågbladet är i oskadat skick.
- Risk för skador på händer och fingrar vid byte av sågband. Använd lämpliga skyddshandskar.
- Risk för skador vid tillkopplingen av maskinen när sågbandet går igång
- Fara på grund av el vid användning av ej god-kända anslutningsledningar.
- Hälsorisker på grund av det löpande sågbandet vid långt hår och lösa kläder. Använd personlig skyddutrustning som hårnät och tätsittande kläder.
- Därutöver kan trots vidtagna åtgärder ej uppen bara restriktioner kvarstå.
- Restriskema kan minimeras om kapitlen „säkerhetsanvisningarna“ och „ändamålsenlig användning“ samt bruksanvisningen i dess helhet beaktas.

## Leveransomfattning

Bandsåg  
Sågbord  
Längdstopp  
Utsugsstuts  
Bruksanvisning  
Skjutstock  
Påse för tillbehör  
Sexkantnyckel NV 10/13  
Sexkantstiftnyckel NV 4/NV 5

Extra tillbehör – sidan S53

## Tekniska data

Genomloppsbredd	306 mm
Genomloppshöjd	160 mm
Bordstorlek	400 x 548 mm
Skärhastighet	370 – 750 m/min
Sågbladslängd	2 360 mm
Höjd till bordsskiva	515 mm
Höjd till bordsskiva med stativ	1 050 mm
Total höjd utan stativ	1 150 mm
Total höjd med stativ	1 680 mm
Total bredd	825 mm
Totalt djup	540 mm
Bordets tiltbarhet	-17°/+45°
Total vikt utan stativ	69 kg
Total vikt med stativ	77 kg

Motor	Växelström
Trefasström	
Upptagen effekt	P1 (kW) 0,80
0,72	
Avgiven effekt	P2 (kW) 0,55
0,55	

Bullerkaraktäristik

Nedan ses de enligt EN 23746 för ljudeffektnivån resp. EN 31202 (korrekturfaktor k3 beräknad enligt bilaga A.2 från EN 31204) för ljudtrycksnivån bestämda ljudemissionsvärdena på arbetsplatsen och de baseras på de arbetsvillkor som är anförda i ISO 7904 bilaga A:

Ljudeffektnivå i dB  
Tomgång  $L_{WA} = 80,3$  dB(A)  
Bearbetning  $L_{WA} = 100,2$  dB(A)  
Ljudtrycksnivå på arbetsplatsen i dB  
Tomgång  $L_{pAeq} = 64,1$  dB(A)  
Bearbetning  $L_{pAeq} = 82,9$  dB(A)

De nämnda emissionsvärdena har ett tillägg för mätosäkerhet  $K = 4$  dB

## Maskinbeskrivning

Maskinen har tack vare sin väl utvecklade konstruktion ett mångsidigt användningsområde inom trä- och plastbearbetning i verkstäder.

Det övre och nedre bandhjulet är inklätt med ett fast skydd och ett rörligt huslock. När huslocket öppnas fränkopplas maskinen. Maskinen kan endast tillkopplas när locket är på. Den ej skärande delen av sågbandet är ovanför bordsskivan täckt av en skyddsanordning fäst vid sågbandsstyrningen, som i sin tur är säkrad mot ofrivillig öppning genom det övre bandhjulets fasta skyddsanordning. Under bordsskivan är den ej skärande delen av sågbandet klädd med ett fast skydd.

Bordet kan vridas från  $-20^\circ$  till  $+47^\circ$ , vilket möjliggör ett stort antal snittalternativ

- Langdsnitt
- Tvarsnitt
- Diagonalsnitt
- Bågformade och oregelbundna snitt
- Snitt av sinkar och tappar
- Hogkantsnitt av tyrkantvirke

Se även arbetsanvisningarna i bruksanvisningen.

## Komplettering

### Monteringsverktyg

1 gaffelnyckel NV 10/13

Av förpackningstekniska skäl är bordsskivan, handtaget och handhjulet ej monterat.

### Montering av bordsskivan, Fig. 1

1. solfjäderbrickor A 8,4

### Fig. 2

Tilta bordsskivan till  $0^\circ$ -läge och dra åt spännpaken.

### Fig. 3

Rikta bordsskivan på följande sätt:

1. Lägg en rak ca 50 cm lång trälist på bordet och lägg den mot den stigande och den nedåtgående delen av sågbladet.
2. Lägg en anslagsvinkel mot trälisten och mot bordets notkant. Rikta bordet och skruva fast de båda främre sexkantskruvarna på bordet.
3. Lossa spännpaken på tiltsegmenten 1/4 varv och dra det bakre segmentet utåt. Skruva fast de båda bakre sexkantskruvarna på bordet. Detta gör att bordet kan tiltas på ett smidigt sätt.

### Fig. 4

1. Justera bordet med hjälp av inställningsskruven på maskinens baksida så det har en rät vinkel mot sågbladet.

– Använd anslagsvinkel –

2. Lås inställningsskruven och dra åt spännspaken.

#### Montering av längdstoppet, Fig. 5

1. Vrid i de 4 vingskruvarna med en mellanläggsbricka vardera ca 5 mm i bordsskivan (Fig. 5.1).
2. Sätt i styrröret tills det stöter emot bordet och dra åt vingskruvarna lite lätt.
3. Sätt fast styrrörets svängdel på bordet med en skruv M6x12 och fjäderbricka (Fig. 5.2).
4. Dra åt vingmuttrarna.
5. Sätt nu på längdstoppet på styrröret till vänster om sågbladet och kläm därefter fast det. Anslagsröret ska nu stå parallellt mot bordets not; röret kan korrigeras genom att lossa de båda cylinderskruvarna (Fig. 5.3).

#### Montering av handtaget, Fig. 6

Montera handtaget med en sexkantsmutter M8 och en bricka 8 för bandspänningsanordningen.

#### Montering av handhjulet, Fig. 7

Sätt fast handhjulet (ø 120 mm) med en sexkantsmutter M8 och en bricka 8 för steglös varvtalsinställning.

### Idrifttagning



**Observera säkerhetsanvisningarna innan idrifttagning.**

Vid arbeten på maskinen måste samtliga skyddsanordningar och skydd vara monterade.

#### Fig. 8

Lossa sågbladet ① och ta av det. Lägg på ett nytt sågblad och spänn det lite lätt. Vrid bandhjulet för hand i skärriktningen och spänn samtidigt sågbladet definitivt. Spänningen beror på sågbladets bredd. Breda sågblad ska spännas mer än smala. Om de spänns för mycket kan sågbladet gå av för tidigt.

#### Sidokorrigerig, Fig. 9

1. Sågbladet ska köra ungefär mitt på bandhjulen.
2. Vrid det övre bandhjulet för hand ① i skärriktningen och korriger sidan via handtaget.
3. Vrid fast de räfflade muttrarna efter att inställning har gjorts.

#### Varvtalsinställning, Fig. 10

Handhjulet får utslutande användas under driften – följ anvisningarna ej, kan det leda till skador på maskinen.

Om du vrider handhjulet medsols, minskas skärhastigheten, i motsatt riktning ökas skärhastigheten i följande varvtalsområde:

**Minimivarvtal 370 m/min.**

För bearbetning av aluminium, mässing, koppar, duroplast samt hårdplast.

**Maxvarvtal 750 m/min.**

För bearbetning av trä.

#### Bladstyrning, Fig. 9

Den övre bladstyrningen kan ställas **upp till 160 mm höjd** på arbetsstyckena ③. Ett så litet avstånd som möjligt till arbetsstycket ger optimal bladstyrning och säkert arbete!

#### Mottrycksskydd, Fig. 10

Mottrycksskyddet upptar det tryck som uppstår när arbetsstycket matas ①.

Ställ in det övre och det undre mottrycksskyddet så att det rör sig lätt på bandsågsbladets rygg.

#### Styrrullar, Fig. 10

Ställ in de övre och undre styrrullarna ② till de respektive bladbredderna. Styrrullarnas framkant får nå till högsta tandbotten. När styrrullarna snuddar lite lätt vid bladet låser de rullarnas läge med den räfflade skruven.

**Bladet får ej fastna!**

### Arbetsinformation:

**Följande rekommendationer är exempel på saker användning av bandsågar (p. K4).**

**Nedanstående säkra arbetsmetoder anses vara bidragande till säkerheten, men är inte vid alla tillfällen tillämpliga fullständiga eller omfattande. De kan inte omfatta alla möjliga, farliga situa~ tio ner och ska tolkas noggrant.**

- Vid arbete i slutna lokaler ska maskinen anslutas till en utsugsanordning.
- Vid yrkesmässigt arbete ska en utsugsanläggning användas, som uppfyller yrkesinspektionens krav.
- När maskinen inte är i drift, t ex efter arbetstid, ska sågbandet lossas.
- Förse maskinen med information till nästa användare att spänna sågbandet.
- Sågband som inte används ska vikas ihop (se sida 6) och förvaras på ett torrt och säkert ställe. Kontrollera att det inte förekommer skador (tänder, sprickor) innan sågbanden tas i bruk. Använd inte skadade sågband!
- Använd lämpliga handskar vid hantering av sågband.
- Innan maskinen tas i drift måste samtliga skydds- och säkerhetsanordningar vara säkert monterade på maskinen.
- Rengör aldrig sågbandet genom att hålla en borste eller skrapa mot ett löpande sågband.
- Sågband igensatta med kåda är en säkerhetsrisk och måste rengöras regelbundet.
- Använd personlig skyddsutrustning som skyddsglasögon och hörselskydd. Använd hårnät vid långt hår. Kavla upp lösa armar till armbågarna.
- Under arbetet ska sågbandstyrningen alltid hållas så nära arbetsstycket som möjligt.
- Se till att det råder goda ljusförhållanden i arbetsområdet och omgi~ vande områden.
- Använd alltid längdsanslaget för raka snitt för att förhindra att arbetsstycket tippar eller glider undan.
- Använd skjutstocken vid bearbetning av handmatade smala arbetsstycken.
- För snedsnitt ställs sågbordet i rätt position och arbetsstycket förs utmed längdanslaget.
- För skärning av svalstjärtformade sinkar och tappar eller kilar tippas bänken i plus respektive minusposition. Se till att arbetsstycket löper säkert.
- Vid cirkelformade eller oregelbundna snitt ska arbetsstycket skjutas framåt med båda händer och ihopliggande fingrar. Håll med händerna i arbetsstyckets säkra delar.
- Använd en mall för upprepade cirkel-formade, oregelbundna snitt.
- Vid skärning av runt virke ska arbetsstycket säkras mot vridning.
- För säkert arbete vid tvärsnitt ska specialtillbehöret tvärsnittstolk användas.

- För säkert arbete skäming av runda skivor ska specialtillbehöret cirkelskåranordning användas.

## Underhåll



Ändrings-, inställnings-, mät- rengöringsarbeten får endast utföras med frånslagen motor. Dra ut stickproppen och vänta tills det roterande verktyget står still.

Samtliga skydds- och säkerhetsanordningar måste monteras på igen omedelbart efter avslutade reparations- och underhållsarbeten.

De inbyggda kullagren är underhållsfria.

### Vi rekommenderar att:

1. Du fettar in tiltsegmenten på bordet samt bandspänningsanordningen lite lätt.
2. Du rengör sågbladet regelbundet. Trä efterlämnar hartsrester. För rengöring rekommenderar vi avhartsningskoncentratet Pharmol HEK, art. nr. 61009700.
3. Du kontrollerar styrrullarna och mottrycksskyddet regelbundet. Vid behov, justera eller ta isär och olja in eller byt ut.
4. Du byter ut utslitna bordsinlägg (art. nr. 73240034).
5. Du alltid håller bordsytan fri från harts.
6. Du regelbundet oljar in varvtalshandhjulets lagerställen.

## Elanslutning



Den installerade elmotorn är driftdugligt ansluten.

Anslutningen motsvarar de tillämpliga VDE- och DIN-bestämmelserna.

Nätanslutning från kundens sida samt eventuella förlängningsledningar måste motsvara dessa föreskrifter.

Installationer, reparationer och underhållsarbeten på de elektriska installationerna får endast utföras av en auktoriserad elektriker.

### Viktiga anvisningar

Elmotorn är konstruerad för driftsätt S 1.

Om motorn överbelastas slår den automatiskt från. Den kan slås till igen efter att den svalnat (efter en viss tid).



Defekta elanslutningsledningar

På elektriska anslutningsledningar uppstår ofta isolationsskador. Orsaker är:

1. Tryckställen om anslutningsledningarna leds genom fönster- eller dörrspringor.
2. Knäckställen på grund av icke fackmässig fastsättning eller ledning av anslutningsledning.
3. Snittställen på grund av att ledningarna körts över.
4. Isolationsskador på grund av att ledningen slitits ut ur vägguttaget.
5. Sprickor på grund av att isoleringen är gammal.

Sådana defekta elanslutningar får ej användas och är på grund av isolationsskadorna livsfarliga.

Kontrollera elanslutningarna regelbundet avseende skador. Se till att anslutningsledningen inte är strömförande när den kontrolleras.

Elektriska anslutningar måste motsvara de tillämpliga VDE- och DIN-bestämmelserna. Använd endast anslutningsledningar med kännetecknet H 07 RN. Anslutningskabeln ska vara märkt med en typbeteckning.

### Växelströmsmotor fig. 12

1. Nätspänningen ska vara 230 Volt / 50 Hz.
2. Förlängningsledningar som är upp till 25 m långa måste ha ett tvärsnitt på 1,5 kvadratmillimeter, ledningar över 25 m tvärsnitt på minst 2,5 kvadratmillimeter.
3. Nätanslutningen har en trög säkring 16 A.

### Trefasmotor fig. 13

1. Nätspänningen ska vara 400 Volt / 50 Hz.
2. Nätanslutning och förlängningsledning måste vara 5-trådig = 3 P + N + SL.
3. Förlängningsledningar måste ha ett minimitvärsnitt på 1,5 kvadratmillimeter.
4. Nätanslutningen säkras maximalt med 16 A.
5. Vid nätanslutning eller byte av uppställningsplats måste rotationsriktningen kontrolleras, polariteten måste eventuellt bytas.

### Vid frågor, ha följande data parat:

1. Motorproducent
2. Motorns strömart
3. Data på maskinens typskylt
4. Data på strömbrytarens typskylt

Om motorn ska skickas retur måste hela drivenheten med strömbrytare alltid skickas in.



Extra tillbehör	Artikelnummer	
Kapanhåll	7312 0025	
Cirkelsågningstillsats Djupstopp Slipbandstillsats	} 7319 0710	
Bordsstativ		7319 0709
Inkopplingsautomatik, Typ ALV 2		7910 4010
	Typ ALV 10	7910 4020
<b>Sågblad</b>		
för trä:		
12/0,5/2360 mm, 4 tänder/tum <i>Standardsågblad</i>	7319 0701	
15/0,5/2360 mm, 4 tänder/tum <i>Rakt högkantssnitt med längdstopp</i>	7319 0704	
för trä och plast:		
6/0,5/2360 mm, 6 tänder/tum <i>Rundsågsarbeten med liten radie 25 mm</i>	7319 0702	
12/0,5/2360 mm, 6 tänder/tum <i>Finsnittsarbeten</i>	7319 0705	
Olika material:		
Trä, plast, metall		
3,5/0,5/2360 mm, 14 tänder/tum <i>De finaste snittarbetena, minsta radier</i>	7319 0706	
NE-metaller till 10 mm		
6/0,65/2360 mm, 22 tänder/tum <i>Raka snitt och rundsågsarbeten</i>	7319 0707	
Plast, NE-metaller		
6/0,65/2360 mm, 10 tänder/tum	7319 0703	
Plast, NE-metaller över 15 mm		
12/0,65/2360 mm, 10 tänder/tum <i>raka snitt och stora radier &gt; 60 mm</i>	7319 0708	

## Felåtgärd

Fel	Möjlig orsak	Åtgärd
Motor startar inte	a) Ingen ström b) Defekt strömbrytare, kondensator c) Elektrisk förlängningsledning defekt d) Felaktig anslutningsledning för 3 ~ 400 V motor	a) Kontrollera nätsäkring b) Låt elektriker kontrollera c) Dra nätsäkring, kontrollera, vid behov byt ut d) Anslutningsledning 5-trådig, vid 1,5mm <sup>2</sup> tvärsnitt
Fel motorrotation	Falskanslutning	Ändra rotationsriktning vid CEE-kontakt
Bladet kör dåligt	a) Styrning dåligt inställd b) Fel bandsågsblad	a) Ställ in bladstyrning enligt sidan <b>S 49</b> bruksanvisningen b) Välj blad enligt bruksanv. sidan <b>S 51</b>
Brandfläckar på trät vid arbeten	a) Slött sågblad b) Fel bandsågsblad	a) Byt ut sågbladet b) Välj blad enligt bruksanv. sidan <b>S 51</b>
Sågbladet fastnar vid arbeten	a) Slött sågblad b) Sågbladet förhartsar c) Styrning dåligt inställd bruksanvisningen	a) Byt ut sågbladet b) Rengör sågbladet c) Välj bladstyrning enligt bruksanv. sidan <b>S 49</b>

## Yleisiä ohjeita

1. Kun olet purkanut koneen kuljetuspakkauksesta, tarkasta että yhdessäkään osassa ei ole kuljetusvaurioita. Jos löydät vaurioita, ilmoita niistä heti koneen myyjälle.
2. Myöhemmin tehtyjä ilmoituksia ei hyväksytä.
3. Varmista, että toimitussisältö on täydellinen.
4. Ennen kun otat koneen käyttöön, tutustu koneeseen lukemalla tämän käyttöohje huolellisesti läpi.
5. Käytä vain **scheppachin alkuperäisiä vara- ja kulutusosia. Näitä osia saat scheppach-kauppiaaltasi.**
6. **Kun tilaat varaosia, muista ilmoittaa samalla koneesi tyyppi ja valmistusvuosi.**

## Arvoisa asiakkaamme,

toivomme, että uusi **scheppach**-sahasii palvelee Sinua hyvin työssäsi.

### HUOM.:

Tämän laitteen valmistaja ei vastaa vioista tai virheistä, jotka johtuvat seuraavista syistä:

1. väärästä tai epäasiallisesta käytöstä
2. ei ole noudatettu käyttöohjetta, eikä käytetty tervettä järkeä
3. korjauksista, jotka kolmas, ei valtuutettu ammattimies on tehnyt
4. kun laitteeseen on asennettu tai vaihdettu osia, jotka eivät ole alkuperäisiä **scheppach**-osia
5. määräysten vastainen käyttö
6. sähkölaitteita koskevia määräyksiä ei ole noudatettu.

### Suosittellemme



**että luet käyttöohjeen kokonaan ja huolellisesti, ennen kuin otat sahan käyttöön.**

Käyttöohjeen avulla opit tuntemaan työkoneesi, jolloin se palvelee parhaalla mahdollisella tavalla eri käyttösovelluksissa.

Käyttöohje sisältää monia tärkeitä ohjeita siitä, kuinka sahaa käytetään turvallisesti, ammattitaitoisesti ja taloudellisesti sekä siitä, kuinka vältät vaaratilanteet, säästät korjauskustannuksissa, vähennät seisonta-aikoja ja lisäät sahan käyttöikä ja huoltovälejä.

Käyttöohjeen turvaohjeiden lisäksi sinun on tutustuttava suomalaisiin työturvallisuusmääräyksiin.

Käyttöohje täytyy aina pitää lähellä sahaa. Jokaisen konetta käyttävän on ensin tutustuttava käyttöohjeeseen huolellisesti. Vain ne henkilöt, joita on opastettu sahan käyttöön, saavat työskennellä sahalli. Pidä mielessäsi koneen käytön vaatima vähimmäisikä.

Tämän käyttöohjeen turvaohjeiden ja suomalaisten työturvallisuusmääräysten lisäksi on hyvä tutustua ammattiteknisiin sääntöihin, jotka koskevat puuntyöstökoneita.

## Sisällysluettelo

Yleisiä ohjeita	FIN 52
Paikalleen asettaminen	FIN 52
Kuljetus	FIN 52
Säkerhetsupplysningar	FIN 52
Bestämmelsenlig användning	FIN 53
Restrisker	FIN 53
Toimituksen sisältöet	FIN 54

Koneen kuvaus	FIN 54
Tekniset tiedot	FIN 54
Täydentäminen	FIN 54
Käyttöönotto	FIN 55
Arbetsinformation	FIN 55
Huolto	FIN 56
Sähköliitäntä	FIN 56
Erikoisvarusteet	FIN 56
Häiriönpoisto	FIN 57
Häiriötilanteiden korjaaminen	U 4/U 5
Varaosaluettelo	K 3
Takuu	U 7/U 8

## Paikalleen asettaminen

Valmistele tila, johon kone asetetaan. Varmista, että tilaa on tarpeeksi, jotta työnkulku olisi mahdollisimman turvallinen ja häiriötön. Kone on suunniteltu käytettäväksi suljetuissa tiloissa ja se asetetaan tasaiselle ja tukevalle alustalle. Kone on kiinnitettävä lattiaan neljällä ruuvilla, jotta se seisooi tukevasti (Fig. 14).

## Kuljetus

Konetta on kuljetettava tarkoitukseen soveltuvilla laitteilla (nostovaunuilla tai harukkatrukilla).

Käytä ylintä teräpyöräkaske kiinnityskohtana.

## Turvallisuusohjeet

- Kaikki turvallisuuteen liittyvät kohdat
- Olemme tässä käyttöoppaassa merkinneet tällä merkillä.
- Kaikkien koneella työskentelevien henkilöiden on saatava turvallisuusohjeet.
- Kaikkien koneella työskentelevien henkilöiden on luettava käyttöohjeet, ja erityisen tarkkaan kappale „Turvallisuusohjeet“, ennen työskentelyn aloittamista. Työskentelyn aikana on liian myöhäistä. Tämä koskee erityisesti henkilöitä, jotka työskentelevät koneella vain ajoittain, esimerkiksi varustus- ja huoltohenkilökuntaa.
- Koneen kaikkia turvallisuusohjeita ja varoituksia on noudatettava.
- Koneen kaikki turvallisuusohjeet ja varoitukset on säilytettävä kokonaisuudessaan sekä lukukelpoisina koneen läheisyydessä.
- Taarkista verkko-liitäntäjohtot. Älä käytä vaurioituneita liitäntäjohtoja.
- Huolehdi siitä, että kone seisoo turvallisesti tukevalle alustalle.
- Huolehdi riittävästä valoituksesta konella sekä sekä työalueella.
- Työskentele varovasti: Liikkuva sahanterä aiheuttaa loukkaantumista sormille ja käsille.
- Kaikkien suojalaitteiden ja suojein on oltava asennettuna paikalleen kun koneella työskennellään.
- Lapsia on pidettävä pois koneen lähetyviitä, kun kone on kytketty sähköverkkoon.
- Koneen käyttäjän on oltava vähintään 18 vuotias. Alan opiskelijoiden on oltava vähintään 16 vuotiaita ja he saavat työskennellä koneella ainoastaan valvonnan alaisina.
- Koneella työskentelevien henkilöiden huomiota ei saa kiinnittää muualle.
- Koneen käyttöaluetta on pidettävä vapaana lastuista ja sahausjätteistä.

- Käytä tiukkoja vaatteita. Poista korut, sormukset ja rannekello.
- Työskennellessä on käytettävä suojalaseja.
- Pitkät hiukset on peitettävä päähineellä tai hiusverkolla.
- Käytä tarkoitukseen soveltuvia työvälineitä sahaterää vaihdettaessa.
- Konella työskennellessä ei käytetä työvälineitä.
- Huomioi, että koneen kierrosluku on säädetty oikein.
- Koneen turvallisuuslaitteita ei saa poistaa eikä tehdä käyttökelvottomiksi.
- Varustus-, säätö-, mittaus ja puhdistustoita saa suorittaa ainoastaan moottorin olessa sammutettu. Vedä pistoke pistorasiasta ja odota kunnes koneiden liikkuvat osat lakkaavat pyörimästä.
- Ainoastaan sähköalan ammattilainen saa suorittaa sähkölaitteiden asennus-, korjaus- ja huoltotöitä.
- Kaikki suoja- ja turvallisuuslaitteet on asennettava paikalleen heti korjaus- ja huoltotöiden jälkeen.
- Häiriöitä korjattaessa on kone sammutettava. Pistoke vedetään pistorasiasta!
- Lastujen ja purujen poistamiseen käytetään imulaitteistoja. Imurin virtausnopeuden on oltava 20 m/s.
- Ennen koneen käyttöönottoa tarkastetaan sahanterän ohjaus sekä kiinnitys.
- Vahingoittuneita tai vääntyneitä sahanteriä ei saa käyttää.
- Jos sahausaukko on vahingoittunut, koko pöytätaaso on vaihdettava.
- Pyöreää puuta sahattaessa on varmistettava ettei kappale pääse pyörimään.
- Painavia tai vaikeasti käsiteltäviä kappaleita sahattaessa käytetään apuna tarkoitukseen soveltuvia tukia. Erikois-lisäosat: rulla- ja jokasuuntarullatuki.
- Ylempi sahanterän ohjaus asetetaan mahdollisimman lähelle työstettävää kappaleita.
- Jos pöytälevy on kallellaan, halkaisuohjain asennetaan pöytälevyn alemmalle puolelle.
- Moottorin sammuttamisen jälkeen terä ei saa jarruttaa painamalla sitä sivulta.
- Jumiin jaaneita sahattuja kappaleita saa irrottaa ainoastaan kun moottoria on sammutettu ja terä on pysähtynyt.
- Koneen paikkaa vähänkin muutettaessa kone irrotetaan kaikista ulkoisista energianlähteistä! Ennen kuin kone otetaan uudelleen käyttöön, se liitetään asianmukaisesti takaisin sähköverkkoon.
- Työpaikalta poistuttaessa moottori kytketään pois päältä. Pistoke vedetään pistorasiasta!

### Asianmukainen käyttö

- Kone on voimassa olevan EU:n konedirektiivin mukainen.
- Ennen työskentelyn aloittamista on koneeseen asennettava kaikki turva- ja suojaosat.
- Kone on suunniteltu yhden työntekijän käyttöön. Koneen käyttäjä on työalueella vastuussa sivullisille, kolmansille henkilöille.
- Kaikkia koneen turva- ja varoitusohjeita on noudatettava.
- Koneen turva- ja varoitusohjeiden on oltava täysilukuiset ja luettavassa kunnossa.
- Vannesaha ja siihen kuuluvat työkalut ja lisälaitteet ovat tarkoitettuja käytettäväksi ainoastaan puun, puuta muistuttavan materiaalin, ei-rautapitoisten materiaalien sekä teräksen sahaukseen.

- Työstettävien kappaleiden enimmäismittat eivät standardin mukaisessa työskentelyssä saa ylittää pöydän kokoa. Leveys 440 mm, Korkeus 300 mm
- Isompia kappaleita, jotka mahdollisesti voivat kei-kahtaa pöydältä, työstettäessä on käytettävä rulla-tukea (erikois-lisäosa).
- Vannesahaa voidaan käyttää erikoisterän (erikois-lisäosa) ja sovitun leikkausnopeuden kanssa myös metallin sahaukseen. Metalliseoksia, jonka magnesiumipitoisuus on korkeampi kuin 80 %, ei saa käyttää tulenvaran takia.
- Kone on kiinnitettävä imulaitteistoon kun sitä käytetään suljetussa tilassa. Asenna lastujen ja purujen poistamiseen imulaite. Imurin virtausnopeuden on oltava 20 m/s. Alipaine 860 Pa.
- Käynnistysautomaatiikka on saatavissa erikois-lisäosana.

**Tuotenumero ALV2 Malli 79104010 230V/50Hz**  
**Tuotenumero ALV 10 Malli 79104020 400 V / 230 V/50 Hz ~**

Päällekytkemisen jälkeen imulaitteisto käynnistyy automaattisesti 2-3 sekunnin kuluttua. Näin estetään sulakkeiden ylikuormitus.

- Sahan sammuttamisen jälkeen imu-laitteisto toimii vielä 3-4 sekunnin ajan. Näin jälki pöly imetään määräysten mukaan pois. Sähköä säästyy ja melu vähenee. Imulaitteisto on toiminassa vain työkonetta käytettäessä.
- Käytettäessä konetta ammatin harjoittamiseen, imemiseen on käytettävä sääntöjen mukaista pölynimuria.
- Imulaitteistoa tai pölynpoistajaa ei saa sammuttaa tai poistaa koneen käydessä.
- Konetta saa käyttää ainoastaan teknisesti moitteetomassa kunnossa. Turvallisuus ja vaarat on huomioitava ja käyttöohjeita on noudatettava! Erityisesti turvallisuutta heikentävät häiriöt on välittömästi korjattava!
- Valmistajan turvallisuus-, työ- ja huolto-ohjeita sekä teknisissä tiedoissa annettuja mittausarvoja on noudatettava.
- Voimassaolevia työturvallisuusmääräyksiä ja muita yleisiä määräyksiä on noudatettava.
- Konetta saavat käyttää, huoltaa tai korjata ainoastaan sellaiset henkilöt, jotka tuntevat koneen ja mahdolliset vaarat. Valmistaja ei korvaa vahinkoja, jotka aiheutuvat itse tehdyistä muutoksista koneessa.
- Konetta saa käyttää ainoastaan valmistajan alku-peräisten työkalujen ja lisäosien kanssa.
- Muu käyttö ei ole sallittua. Valmistaja ei vastaa tällaisesta käytöstä aiheutuvia vahinkoja. Riski on ainoastaan käyttäjän.

### Muut riskit

- Kone on rakennettu uusimman tekniikan ja tunnustettujen turvallisuusteknisten sääntöjen mukaan. Työskennellessä saattaa silti esiintyä yksittäisiä riskejä ja vaaratekijöitä.
- Liikkuva sahanterä saattaa aiheuttaa loukkaantumisvaaran sormille ja käsille, mikäli työstettävää kappaletta syötetään väärin.
- Sinkoilevat kappaleet saattavat aiheuttaa loukkaantumisia, jos pidikkeet tai syöttö ovat vääränlaisia, esimerkiksi työskennellessä ilman vastinetta.
- Puupöly tai lastut vaarantavat terveyttä. Henkilökohtaisia suojavarusteita kuten silmä- ja hengitys-suojia on ehdottomasti käytettävä. Käyttäkää imulaitetta!
- Vahingoittunut sahanterä saattaa aiheuttaa loukkaantumisia. Terän moitteeton kunto on tarkistettava säännöllisesti.

- Sahaterää vaihdettaessa sormet ja kädet ovat vaarassa loukkaantua. Käyttäkää asianmukaisia työkäsiineitä.
- Konetta asennettaessa aiheutuu loukkaantumis-vaara, kun sahanterä käynnistyy.
- Asiattomat sähköasennukset ja -johdot aiheuttavat loukkaantumisvaaran.
- Pitkät hiukset ja löysät vaatteet aiheuttavat loukkaantumisvaaran liikkuvan terän läheisyydessä. On käytettävä henkilökohtaisia suojavarusteita kuten hiusverkkoa sekä tiukkaa työvaatetusta.
- Kaikista varatoimenpiteistä huolimatta saattaa esiintyä muutamia turvallisuusriskejä.
- Turvallisuusriskit voidaan minimoida noudatta-malla turvallisuusohjeita, käyttöohjeita ja käyttämällä konetta ohjeiden mukaan.

## Toimituksen sisältö

Vannesaha  
Sahapöytä  
Pitkittäisvaste  
Imuistukka  
Käyttöohje  
Työnnin  
Mukana toimitettu pussi  
Kuusiokulma-avain SW0/13  
Pistoavain SW 4/SW 5

**Erikoisvarusteet - sivu FIN 59**

## Koneen kuvaus

Konetta voidaan erinomaisen suunnittelunsa ansiosta käyttää monipuolisesti puun ja muiden materiaalien käsittelyyn verstaalla.

Ylin ja alin teräpyörää ovat varustettuja kiinteällä suojalla sekä irroitettavalla kotelosuojalla. Kun kotelosuoja irroitetaan, kone kytkeytyy pois päältä. Kone voidaan käynnistää vasta kun kotelosuoja kiinnitetään. Sahanterän ei-leikkaava osa työtason ylä-puolella on peitetty suojalla, joka on kiinnitetty sahanterän ohjaukseen. Tämä suojavarustelu on suojattu tahatonta aukaisemista vastaan ylimmän bändhjul kiinteän suoja. Sahanterän työtason ala-puolella oleva ei leikkaava osa on suojattu kiinteälläsuojalla.

Pöytätasoa voidaan kääntää -20 asteesta +47 asteeseen, joka mahdollistaa monipuoliset leikkausvaihtoehdot, esimerkiksi:

- **Poikittaiset leikkaukset**
- **Viistot leikkaukset**
- **Ympyräleikkaukset ja epäsymmetriset leikkaukset**
- **Tappien ja hampaiden leikkaukset**
- **Särmäleikkaukset**

Huomioi myös käyttöoppaan työohjeet .

## Tekniset tiedot

Päästöleveys	<b>306 mm</b>
Päästökorkeus	<b>160 mm</b>
Pöydän koko	<b>400 x 548 mm</b>
Lastuamisnopeus	<b>370 – 750 m/min</b>
Sahanterän pituus	<b>2360 mm</b>
Pöytälevyn korkeus	<b>515 mm</b>
Korkeus pöytälevyn alustoiheen	<b>1050 mm</b>
Kokonaiskorkeus ilman alustaa	<b>1150 mm</b>

Kokonaiskorkeus ml. alusta	<b>1680 mm</b>
Kokonaisleveys	<b>825 mm</b>
Kokonaisleveys	<b>540 mm</b>
Pöydän kääntöalue	<b>-17°/+45°</b>
Kokonaispaino ilman alustaa	<b>69 kg</b>
Kokonaispaino ml. alusta	<b>77 kg</b>

Moottori	<b>vaihtovirta</b>	<b>kiertovirta</b>
Nimellisoteho	<b>P1 (kW)</b>	<b>0,80 0,72</b>
Antoteho	<b>P2 (kW)</b>	<b>0,55 0,55</b>

### Melun ominaisarvot

Työpaikassa mitatut äänitason melunpäästöarvot standardin EN 23746 (äänitehotaso) tai EN 31202 (korjauskerron k3 laskettu standardin EN 31204 liitteen A.2 mukaan) mukaan standardin ISO 7904 liitteessä A mainittujen toiminnan edellytysten perusteella ovat:

Äänitehotaso dB:nä  
Tyhjäkäynti  $L_{WA} = 80,3$  dB (A)  
Työstö  $L_{WA} = 100,2$  dB (A)  
Työpaikan äänitaso dB:nä  
Tyhjäkäynti  $L_{pAeq} = 64,1$  dB (A)  
Työstö  $L_{pAeq} = 82,9$  dB (A)

Mainittujen päästöarvojen mittauksen epävarmuuslisä on  $K = 4$  dB

## Täydentäminen

### Asennustyökalu

1 kiintoavain SW 10/13

**Pakkausteknisistä syistä pöytälevyä, käsikahvaa ja käsipyörää ei ole asennettu.**

### Pöytälevyn asennus, Kuva 1

1. Avaa rungon kansi ja aseta kääntösegmentit  $30^\circ$  kulmaan.
2. Ruuvaa pöytälevy löysästi kiinni  
4 kuusiokantaruuvia M 8 x 16  
4 viuhkalevyä A 8,4

### Kuva 2

Käänä pöytälevy asentoon  $0^\circ$  ja kiristä kiristysvipu.

### Kuva 3

Suorista pöytälevy seuraavasti:

1. Aseta n. 50 cm pitkä suora puulista pöytää ja sahanterän ylösnousevaa sekä alaslassevaa osaa vasten.
2. Aseta vastekulma puulistaa ja pöydän urareunaa vasten. Suorista pöytä ja kiristä pöydän molemmat etumaiset kuusiokantaruuvit.
3. Löysää kääntösegmenttien kiristysvipuja 1/4 kierrosta ja vedä takimmainen segmentti ulospäin. Kiristä pöydän molemmat takimaiset kuusiokantaruuvit. Näin saadaan aikaan helppokulkuinen kääntövyvy.

### Kuva 4

1. Säädä pöytä oikeaan kulmaan sahanterään nähden koneen takasivulla sijaitsevan säätöruuvien avulla.  
- Käytä vastekulmaa -
2. Varmista säätöruuvi vastamutterilla ja kiristä kiristysvipu.

### Pitkittäisvasteen asennus, Kuva 5

1. Kierrä 4 siipiruuvia varustettuna aina lisälevyllä n. 5 mm pöytälevyn (Kuva 5.1).
2. Aseta ohjausputki paikalleen, kunnes se on pöytää vasten ja kiristä siipiruuvit kevyesti.
3. Kiinnitä ohjausputken kääntöosa ruuvilla M6x12 jousirengas pöytään (Kuva 5.2).
4. Kiristä siipiruuvit.
5. Aseta nyt pitkittäisvaste ohjausputken päälle sahanterän vasemmalle puolelle ja kiinnitä se. Vasteputken täytyy nyt olla pöydän uran kanssa samansuuntainen, asento voidaan korjata löysyttämällä molempia lieriöruuveja (Kuva 5.3).

### Käsikahvan asennus, Kuva 6

Asenna käsikahva sahanterän kiristyslaitetta varten kuusimutterilla M8 ja aluslevyllä 8.

### Käsipyörän asennus, Kuva 7

Kiinnitä käsipyörä (Ø 120 mm) partaaton kiero-ros-luvun säätöä varten kuusimutterilla M8 ja aluslevyllä 8.

## Käyttöönotto



**Huomioi ennen käyttöönottoa turvaohjeet. Työskentellessä koneella kaikkien suojalaitteiden ja suo-justen täytyy olla asennetut.**

### Kuva 8

Kevennä ja poista sahanterä ①. Aseta uusi sahanterä paikalleen ja kiristä sitä hieman. Kierrä sahanterän pyörää leikkuusuuntaan ja kiristä samalla lopullisesti sahanterä. Kiristys riippuu sahanterän leveydestä. Leveitä sahanteriä on kiristettävä enemmän kuin kapeita. Liian kova kiristys johtaa sahanterän ennenaikaiseen katkeamiseen.

### Sivunkorjaus, Kuva 9

1. Sahanterän tulisi kulkea suunnilleen keskellä sahanterän pyörää.
2. Kierrä sahanterän yläpyörää käsin leikkuusuuntaan ja tee sivunkorjaus käsikahvan avulla ①.
3. Kierrä päälletty mutteri kiinni säädön jälkeen.

### Kierros-luvun säätö, Kuva 10

Käytä käsipyörää ainoastaan käytön aikana – huomiotta jättäminen saattaa johtaa laitteen vaurioittamiseen.

Kierrä käsipyörää myötäsuuntaan, vähennä askelnopeutta, nosta leikkuunopeus vastasuunnassa seuraavaan kierros-lukuun:

**vähimmäiskierros-luku 370 m/min**

Alumiinin, messingin, kuparin, kestopuovien sekä kovamuovien työstämistä varten:

**vähimmäiskierros-luku 750 m/min**

Puun työstämistä varten.

### Sahanterän ohjaus, Kuva 9

Voit säätää sahanterän yläohjauksen aina työkappaleen 160 mm korkeudelle. Mahdollisimman lyhyt väli työkappaleesta takaa optimaalisen sahanterän ohjauksen ja turvallisen työskentelyn!

### Vastapainelaakeri, Kuva 10

Vastapainelaakerit ottavat työkappaleen syöttöpaineen vastaan ①.

Säädä ylempää ja alemmaa vastapainelaakeria siten, että ne koskevat kevyesti sahanterän selkää.

### Ohjauksellat, Kuva 10

Aseta ylempät ja alemmat ohjauksellat ajankohtaiselle sahanterän leveydelle ②. Ohjauksellien etureunat saavat ulottua enintään sahanterän hampaan juureen. Kun ohjauksellat koskettavat kevyesti sahanterää, varmista rullien istuvuus pyälletyllä ruuvilla.

**Sahanterä ei saa jumittua!**

## Työohjeet:

**Seuraavat kehoitukset antavat esi-merkkejä vannesahan turvallisesta käytöstä.**

**Allamainitut turvalliset työtavat tulee pitää hyödyllisinä toimenpiteinä turvalli-suudelle, mutta eivät täysin päde kaikissa tilanteissa. Ohjeet eivät käsitä kaikkia, mahdollisesti vaarallisia tilanteita ja ne täytyy arvioida huolella.**

- Kone on kiinnitettävä imulaitteisto-oon kun sitä käytetään suljetussa tilassa. Käytettäessä konetta ammatin harjoittamiseen, on käytettävä imuria, joka vastaa elinkeinolain mukaisia määräyksiä.
- Kun kone ei ole käytössä, esimerkiksi työajan loputtua, sahanterää on IÖy-sättävä. Laita viesti, koskien sahanterän kiri-stystä, koneen seuraavalle käyttäjälle.
- Sahanterät, jotka eivät ole käytössä, säilytetään turvalisessa ja kuivassa paikassa (katso sivu 6). Tarkista sahanterä virheil-ä ja vahingoilta (hampaiden kunto, repeytymät) ennen käyttöön-ottoa. Virheellisiä sahanteriä ei saa käyttää!
- Sahanteriä käsiteltäessä on käytettävä tarkoitukseen soveltuvia työkä-sineitä.
- Ennen työskentelyn aloittamista on huolehdittava siitä, että kaikkia turvallisuu- ja suojalaitteita on asen-nettu koneeseen.
- Älä koskaan puhdistaa sahanterää tai sahanteränsyöttöä harjalla tai ravalla sahanterän pyöriessä. Sahanterän harts- kerrostumat haittavat työturvallisuutta ja ne tulee poistaa säännöllisesti.
- Käytä työskennellessä henkilökohtai-sina suojina suo-jalaseja ja korvasuo-juksia. Pitkät hiukset peitetään esi-merkiksi hiusverkon alle. Pitkät hihat käännettään kynnärpäi-den yläpuolelle.
- Työskentelyn aikana sahanterän-oh-jausta on pidettävä mahdollisimman lähellä työstettävää kappaletta.
- Huolehdi riittävästä valoituksesta koneen työaluel-la sekä sen lähet-tyvyydessä.
- Käytä aina halkaisuohjainta suoriin leikkauksiin, jotta työstettävä kappale ei pääse keikahdatamaan tai luiskahtamaan.
- Käytä syöttösauvaa kapeita kappa-leita työstettäessä ja käsin syötettäessä.
- Sahauspöytä on asennettava oikeeseen asentoon viistoja leikkauksia leikattaessa ja työstettävä kappale on syötet-tävä halkaisuohjaimen avulla.
- Eri-laisten tappien ja hampaiden sekä kiilojen leikkaamiseen on sahauspöytä käännettävä sopivaan plus- tai miinus-asentoon. Huolehdi kappaleen turvallis-esta syötöstä.
- Pyöreitä sekä epäsäännöllisiä leikkauksia leikattaessa on työstettävä kappaletta syötettävä molemmin käsin koo-tuin somnin. Huolehdi kappaleen turvallisesta syötöstä.
- Käytä sablonia (mallia) kun leikkaat toistuvia pyöreitä ja epäsäännöllisiä leikkauksia.
- Pyöreää puutavaraa työstettäessä on huolehdittava siitä,



että kappale ei pääse pyörimään.

- Lämpileikkauksia leikattaessa on käytettävä erikois-  
lisäosaa poikittaus-sahauskeskiö.
- Pyöreitä levyjä leikattaessa on työ-turvallisuuteen takia  
käytettävä eri-koisilisäosaa ympyräsahauskeskiö.

## Huolto



**Tee muutos-, asetus-, mitta- ja puhdistustyöt vain moottorin ollessa sammutettuna. Irrota virtapistoike ja odota, että pyörivä työkalu pysähtyy.**

Kaikki suoja- ja turvalaitteet on asennettava heti korjaus- ja huoltotöiden päätyttyä takaisin paikoilleen.

Asennettuja kuulalakaakereita ei tarvitse huoltaa.

Suosittellemme:

1. Rasvaa pöydän kääntösegmenttejä sekä sahanterän kiristyslaitetta hieman lisää.
2. Puhdista sahanterä säännöllisesti. Puusta jää hartsin jäännöksiä. Suosittelemme puhdistamiseen hartsin poistokonsentraattia Pharmol HEK, tuote-nro 61009700.
3. Tarkasta säännöllisesti ohjausrullat sekä vastapainelaakerit. Tarvittaessa jälkikäädä tai pura ne yksittäisosiin ja öljyä ne tai vaihda osat.
4. Vaihda kulunut pöydän sisäkappale uuteen (tuote-nro 73240034).
5. Pidä pöydän pinta aina hartsittomana.
6. Öljyä kierrosluvun käsipyörän laakerikohdat säännöllisesti kevyesti.

## Sähköliitäntä



**Asennettu sähkömoottori on liitetty käyttövalmiiksi. Liitäntä vastaa yksiselitteisiä VDE- ja DIN -määräyksiä.**

**Asiakkaan verkkoliitännän sekä käytetyn jatkojohdon täytyy vastata näitä määräyksiä.**

**Sähköasennuksen asennus-, korjaus- ja huoltotöitä saa tehdä vain alan ammattilainen.**

**Tärkeät ohjeet**

**Sähkömoottori on mitoitettu toimintatapaa S 1 varten.**

**Moottorin ylikuormituksessa kytkeytyy moottori itsenäisesti pois päältä. Jäähdytysajan jälkeen (ajallisesti eroava) voidaan moottori taas kytkeä päälle.**



**Vialliset sähköliitosjohdot**

Sähköliitosjohdoissa esiintyy usein eristysvikoja. **Syyt ovat:**

1. Liitosjoihin tulee puristuskohtia, jos ne johdetaan ikkunoiden tai ovien raoista.
2. Liitosjohdoissa on epäasianmukaisesta kiinnityksestä tai johtamisesta johtuvia taittumuksia.
3. Liitosjohto on katkennut, kun sen yli on ajettu.
4. Seinäpistorasiasta irti repimisen aiheuttamat eristysviat.
5. Eristyksen vanhenemisestä johtuvat halkeamat.

**Sellaisten viallisten sähköliitosjohdojen käyttö ei ole sallittua, koska ne ovat hengenvaarallisia eristysvikojen vuoksi.**

Tarkasta sähköliitosjohdojen vauriot säännöllisesti. Huolehdi siitä, että liitosjohto ei ole kytketty virtaverkkoon tarkastuksen aikana.

Sähköliitosjohdojen täytyy vastata yksiselitteisiä VDE- ja DIN -määräyksiä. Käytä vain liitosjoihin, joissa on tunnus H 07 RN. Tyyppimerkinnän tulee olla painettuna liitäntäkaapeliin.

### Vaihtovirtamoottori kuva 12

1. Verkkajännitteen tulee olla 220 V / 50 Hz.
2. Enintään 25 m pitkän jatkojohdon vähimmäishalkaisijan tulee olla 1,5 mm<sup>2</sup>, ja yli 25 m pitkän jatkojohdon vähimmäishalkaisijan tulee olla 2,5 mm<sup>2</sup>.
3. Verkkoliitäntä suojataan 16 A:n hitaalla sulakkeella.

### Kiertovirtamoottori kuva 13

1. Verkkajännitteen tulee olla 400 V / 50 Hz.
2. Verkkoliitännän ja jatkojohdon tulee olla 5-napaisia =3 P + N + SL.
3. Jatkojohdojen vähimmäislämpileikkauksen tulee olla 1,5 mm<sup>2</sup>.
4. Verkkoliitäntä suojataan enintään 16 A:n sulakkeella.
5. Liitettäessä verkkoon tai vaihdettaessa käyttöpaikkaa on tarkastettava pyörimissuuntaa, tarvittaessa on vaihdettava napaisuus.

### Anna seuraavat tiedot tiedustelujen yhteydessä:

1. Moottorin valmistaja
2. Moottorin virtalaji
3. Koneen tyyppikilven tiedot
4. Kytkimen tyyppikilven tiedot

**Liitä palauttaessasi moottoria aina koko käyttöyksikkö lähetykseen kytkimineen.**

### Erikoisvarusteet

Poikittaisleikkuutulkki		<b>Tuotenumero:</b>	7312 0025
Pyöroleikkuri	}		
Syvyysvaste			7319 0710
Hiomanauhalaite			
Pöytäteline			7319 0709
Kytkenäautomatiikka	tyyppi ALV 2		7910 4010
	tyyppi ALV 10		7910 4020

### Sahanterät

puuta varten:

12/0,5/2360 mm, 4 hammasta/tuuma	7319 0701
<i>Vakiosahanterä</i>	
15/0,5/2360 mm, 4 hammasta/tuuma	7319 0704
<i>Suorat syrjäsärmäleikkaukset pitkittäisvasteella</i>	

Sahanterät puuta ja muoveja varten:

6/0,5/2360 mm, 6 hammasta/tuuma	7319 0702
<i>Pyörätöitä varten pienellä 25 mm:n säteellä</i>	
12/0,5/2360 mm, 6 hammasta/tuuma	7319 0705
<i>Hienoleikkuutyöt</i>	

Erilaiset materiaalit:

Puu, muovit, metallit

3,5/0,5/2360 mm, 14 hammasta/tuuma	7319 0706
<i>Hienoimmat leikkuutyöt, pienimmät säteet</i>	

NE-metallit 10 mm:iin

6/0,65/2360 mm, 22 hammasta/tuuma	7319 0707
<i>suorat leikkaukset ja pyörötöyt</i>	

Muovit, NE-metallit

6/0,65/2360 mm, 10 hammasta/tuuma	7319 0703
-----------------------------------	-----------

Muovit, NE-metallit yli 15 mm

12/0,65/2360 mm, 10 hammasta/tuuma	7319 0708
<i>suorat leikkaukset ja suuret säteet &gt; 60 mm</i>	

## Häiriöpoisto

Häiriö	Mahdollinen syy:	Apu
Moottori ei käynnisty	a) Ei ole virtaa b) Kytkin, kondensaattori viallinen c) Sähköliitosjohto viallinen d) Väärä 3 ~ 400 V:n liitosjohto	a) Tarkasta verkkosulake b) Anna sähköalan ammattilaisen tarkastaa c) Poista verkkosulake, tarkasta, vaihda tarvittaessa d) Liitosjohdon mitat 5-napainen, halkaisija 5 mm <sup>2</sup>
Moottorin pyörimissuunta väärin	Väärin liitetty	Muuta pyörimissuunta CEE-pistokkeella
Sahanterän kulkee poikkeavasti	a) Ohjaus huonosti säädetty b) Väärä sahanterä	a) Säädä sahanterän ohjaus käyttöohjeen sivun <b>FIN 55</b> mukaan b) Valitse sahanterä käyttöohjeen sivun <b>FIN 56</b> mukaan
Työskenneltäessä polttojälkiä puuhun	a) Sahanterä tylsä b) Väärä sahanterä	a) Vaihda sahanterä b) Valitse sahanterä käyttöohjeen sivun <b>FIN 56</b> mukaan
Työskenneltäessä sahanterä jumiutuu	a) Sahanterä tylsä b) Sahanterä hartsintunut c) Ohjaus huonosti säädetty	a) Vaihda sahanterä b) Puhdista sahanterä c) Säädä sahanterän ohjaus käyttöohjeen sivun <b>FIN 55</b> mukaan

## Alment

1. Ved utpakkingen, kontroller at ingen deler er transportskadet. Ved skade kontakt omgående transportøren.
2. Senere reklamasjoner vil ikke bli anerkjent.
3. Kontroller at alt utstyr er tilstede.
4. Studer bruksanvisningen nøye før maskinen tas i bruk.
5. Benytt bare **originale scheppach slite-** og reservedeler. **Reservedeler får du hos din scheppach fagbutikk.**
6. Ved bestilling oppgi artikkelnummer, type av maskin og byggeår.

## Kjære kunde,

Vi ønsker deg lykke til i arbeidet med den nye **scheppach** maskinen.

### HENVISNING:

Produsenten av dette apparat er ikke ansvarlig i henhold til gjeldende produsentansvarlov for skader som er oppstått ved dette apparat ved:

1. U hensiktsmessig behandling
2. Ved ikke å ha lest bruksanvisningen
3. Reparasjoner av tredje person, som ikke er autorisert fagman
4. Isetting og bytting av ikke orriginale **scheppach** reservedeler
5. Ved feil anvendelse
6. Ved strømstans, ved ringaktelse av el-forskrifter og VDE bestemmelser 0100 – DIN 57113 / VDE 0113

### Vi anbefaler deg.



#### **A Les monterings- og bruksanvisningen nøye før bruk.**

Denne bruksanvisning skal lette deg å kjenne din maskin, og også utnytte de retningsgivende innsatsmulighetene den gir.

Bruksanvisningen inneholder viktige råd hvordan du arbeider sikkert, fagmessig og mer økonomisk, og minsker faren. Sparer reparasjonskostnader, forhindrer stopptid, høyner pålitligheten og levetiden for maskinen .

I tillegg til de sikkerhetsbestemmelsene i denne bruksanvisningen, må du ubetinget ta hensyn til gjeldende forskrifter i Norge, før maskinen settes i drift.

Bruksanvisningen må alltid befinne seg ved maskinen. Alle betjeningspersoner må gjennomlese bruksanvisningen, og følge denne nøye under arbeidet. Det tillates kun personer å arbeide med maskinen, som er opplært på den, og er underrettet om de farer det kan medføre. Minstealderen må også overholdes.

Ved siden av de sikkerhetsråd, som denne bruksanvisning inneholder, må en også være oppmerksom på de spesielle norske forskrifter, som gjelder for trebearbeidningsmaskiner. Likeledes de alminnelige anerkjente, fagtekniske regler.

## Inholdsfortegnelse

Alment	<b>N 058</b>
Oppstilling	<b>N 058</b>
Transport	<b>N 058</b>
Sikkerhetsanvisninger	<b>N 058</b>
Forutbestemt bruk	<b>N 059</b>
Andre farer	<b>N 060</b>
Innhold i pakken	<b>N 060</b>
Maskinbeskrivelse	<b>N 060</b>
Tekniske data	<b>N 060</b>
Montering	<b>N 060</b>
Ta maskinen i bruk	<b>N 061</b>
Arbeidsanvisninger	<b>N 061</b>
Vedlikehold	<b>N 062</b>
Elektrisk tilkobling	<b>N 062</b>
Ekstra tilbehør	<b>N 063</b>
Problemløsning	<b>N 063</b>
Reservodelsliste	<b>U 4/U 5</b>
Garanti	<b>U 7/U 8</b>

## Oppstilling

Klargjør arbeidsplassen der maskinen skal stå. Sørg for tilstrekkelig plass for å kunne utføre arbeidet sik-kert og uten forstyrrelser. Maskinen er konstruert for arbeid i lukkede rom og må stilles opp stabilt på et jevnt og fast underlag. Stabiliteten sikres ved at maskinen festes til underlaget med fire skruer (Fig. 14).

## Transport

Maskinen må bare transporteres med egnete løfte-redskaper (kran eller gaffeltruck) Løfteseilet (ved bruk av kran) må festes rundt det øvre båndhjulhuset.

## Sikkerhetsanvisninger



#### **I denne betjeningsveiledning har vi på alle steder hvor**

**det omhandler din sikkerhet, merket med dette kjennetegn.**

- Disse sikkerhets kjennetegn til alle som skal arbeide med maskinen.
- Maskinen kan bare brukes i full teknisk stand og i henhold til forutbestemt bruk, overholdelse av sikkerhets- og fareanvisninger og ifølge instruksjer i bruksanvisningen! Spesielt må feil som oppstår, som kan få innvirkning på sikkerheten, utbedres umiddelbart!
- Bare verktøy som er i samsvar med  **europeisk norm EN 847-1** kan brukes.
- Legg merke til alle sikkerhets- og farehenvi sninger på maskinen.
- Alle sikkerhets- og farehenvi sninger på maskinen holdes i lesbar tilstand.
- Vær forsiktig under arbeidet. Fare for skader på hånd og fingre av det roterende skjæreverktøy.
- Vær oppmerksom på at maskinene står sikkert på fast grunn.
- Tilslutningskabelen til strømnettet kontrolleres. Bruk ikke kabel som har feil.
- Hold bama på avstand fra maskiner, som er tilsluttet strømnettet.

- Betjeningspersonen må være minst 18 år gammel. Ved opplæring kan alderen være 16 år, men må kun arbeide med maskinen under oppsikt.
- Forstyrret ikke personer som er opptatt med arbeide på maskinen.
- Dersom enn annen person også arbeider ved maskinen for å ta bort avsakde arbeidstykker, må maskinen utstyres med en bordforlengelse. Den andre personen kan da bare stå ved avtaket på bordforlengelsen.
- Hold arbeidsplassen til maskinen fri for spon og treavfall.
- Benytt kun klær som sitter tett etter. Smykker, ringer og armbåndsur tas av.
- Vær oppmerksom på riktig dreieretning for motor og arbeidsverktøy. Se „Elektrisk tilkobling“.
- Det er ikke tillatt å demontere sikkerhetsanordninger, eller gjøre de ubrukbare.
- Ommsetilling- innstilling- måltaging og rengjøring må kun utføres når motoren er sjaltet ut. Trekk ut støpslet, og vent til det roterende verktøystanset.
- For kontroll av eventuelle forstyrrelser, trekk ut støpslet.
- Et **scheppach** avsuganlegg må være tilkopledd ved enhver arbeidsgang. Forutbestemt bruk må overholdes.
- Ved arbeide med maskinen må samtlige beskyttelsesanordninger og avdekkinger være montert.
- Benytt kun skarpe sagblad, som er uskadede og ikke deformert.
- Det er ikke tillatt å benytte sirkelsagblad i HSS stål. Men kun CV og HM sag-blad.
- Klyvkniven er en viktig beskyttelsesanordning. Arbeidsstykket føres gjennom klyvkniven, slik at snittfugen lukkes, og hindrer også tilbakeslag av arbeidsstykket.
- Senk alltid beskyttelseshetten over sagbladet ved ethvert arbeide. Den skal stå vannrett over bladet.
- Ved saging av arbeidsstykker mindre enn 120 mm på langs - må det absolutt brukes skyvestokk. Skyvestokken benyttes for å forhindre at hendene kommer i kontakt med sagbladet.
- For kontroll av eventuelle forstyrrelser, trekk ut støpslet.
- Bordinnlegget byttes strak ut, såfremt det er skadet. Husk å trekke ut støp-selet.
- Før igangsettelse må maskinen tilkoples et avsuganlegg med en fleksibel, vanskelig antennelig avsugledning. Avsuganlegget må kunne slås av og på uavhengig av bord-sirkelsagen.
- Før arbeidsplassen forlates, sjaltes motoren av, og støp-slet trekkes ut.
- Ved enhver flytting av maskinen brytes all energitilførsel. Ved idriftsetting til-kobles maskinen forskriftsmessig.
- Innstallasjon, reparasjon og vedlikeholdsarbeider på det elektriske utstyr, må kun utføres av autorisert innstallatør.
- Samtlige beskyttelser og sikkerhetsanordninger må igjen monteres, når de har vært avmontert, ved reparasjon- og vedlikeholdsarbeider.

## Bruk av maskinen etter hensikten

- Maskinen oppfyller alle gjeldende EU-direktiver for maskiner.
- Før igangsetting av arbeidet må samtlige beskyttelses- og sikkerhetsinnretninger være montert.
- Maskinen er utformet for å betjenes av en person. Maskinoperatøren har ansvaret for alle andre personer som befinner seg i arbeidsområdet.
- Respekter alle sikkerhetsanvisninger og advarsler knyttet til maskinen.
- Sørg for at alle sikkerhetsanvisninger og advarsler knyttet til maskinen er komplette og fullt lesbare.
- Båndsagen og medfølgende verktøy og tilbehør er utelukkende konstruert for saging av tre, treliknende materialer, ikke jernholdige metaller og stål.
- Maksimalstørrelsen på de arbeidsemnene som skal bearbeides, må ikke overskride sagbordstørrelsen i standard utførelsen. Gjennomløpsbredde 306 mm, Gjennomløps-høyde 160 mm
- Ved bearbeiding av større emner som lett kan vippe ned fra sag bordet, må bordforlengeren eller rullebukken (tilleggsutstyr) brukes.
- Båndsagen kan også brukes til saging av metaller hvis den utstyres med et spesielt sagbånd (tilleggsutstyr) og det velges en tilpasset skjærehastighet. Materiallegeringer med mer enn 80 % magnesium må ikke bearbeides på grunn av brannfaren.
- Ved bruk i lukkede rom, må maskinen være tilkopledd et anlegg for sponavsug.
- Bruk en sponuger for å suge vekk trespon eller sagmugg. Hastigheten på luftstrømmen ved avsugstussen må minst være på 20 m/s. Under-trykk 860 Pa.
- Automatisk innkopling kan fås som tilleggsutstyr. Type **ALV 2 Art.Nr.79104010 230V/50Hz**, Type **ALV 10 Art.Nr. 79104020 400V/230V/50Hz**
- Ved innkopling av arbeidsmaskinen starter avsug- get automatisk etter en startforsinkelse på 2-3 sekunder. På den måten hindres en overbelastning på strøm kretsens sikringer.
- Etter at arbeidsmaskinen er slått av, fortsetter avsug- get å gå 3-4 sekunder og koples deretter automatisk ut. Gjen-værende støv blir dermed sugd vekk, slik det er best, sikkerhetsmessig sett. Dette sparer også strøm og re-duserer støyen. Sponugeren går bare mens arbeids-maskinen er i bruk.
- Til arbeider i bedriftslokaler må det bare benyttes en sponuger som tilfredsstillt forskriftene for forret-ningsmessig virksomhet.
- Avsuganlegg eller sponuger må ikke slås av eller fjernes mens arbeidsmaskinen går.
- Maskinen må bare brukes hvis den er i teknisk perfekt stand, og da slik hensikten er at den skal brukes. Bruken må utøves av personer som er kjent med sikkerhets- og faremomentene og respekterer bruksanvisningen. Funksjonsforstyrrelser, spesielt slike som kan virke uheldig inn på sikkerheten, må omgående rettes på.
- Produsentens sikkerhets-, arbeids- og vedlike-holds-forskrifter, samt de målene som er angitt i de tekniske data, må overholdes.
- Gjeldende forskrifter til forebygging av ulykker og andre allment anerkjente sikkerhetstekniske regler må også overholdes.
- Maskinen må bare brukes, vedlikeholdes og repa-reres av personer som er fortrolig med den og er kjent med farene. Egenmektige forandringer på maskinene utelukker ethvert ansvar for produsenten med hensyn til

skader som forandringene måtte forårsake.

- Maskinen må bare benyttes med produsentens originaltilbehør og originalverktøy.
- All annen bruk utover dette gjelder som uautoriisert. Produsenten har intet ansvar som skader som følger av dette; brukeren, og bare han, bærer risikoen i slike tilfeller.

## Andre farer

- Maskinen er bygget etter dagens høyeste tekniske standard og ifølge anerkjente sikkerhetsregler. På tross av dette kan det under arbeid oppstå farer.
- Fare for skade på fingre og hender ved at arbeidsstykket blir ført mot det roterende sagbladet på en ikke fagmessig måte.
- Fare for skader på grunn av at arbeidsstykket blir slengt ut fordi fastspenningen eller føringen ikke er fagmessig utført, f.eks. ved at det arbeides uten anlegg.
- Fare for helseskader på grunn av støy. Under arbeide blir tillatt støygrense overskredet. Bruk derfor absolutt personlig vemeutstyr som øreklokke.
- Skader på grunn av defekt sagblad. Kontroller jevnlig at sagbladet ikke er skadet.
- Fare på grunn av elektrisk strøm, fordi det er feil på tilførselsledningen.
- Ved bruk av **schepbach** spesialtilbehør må bruksanvisningen vedlagt spesialtilbehøret leses nøye og overholdes.
- Selv om alle forholdsregler vedrørende sikkerheten er tatt, kan det allikevel oppstå uforutsette farer.
- Farer kan bli redusert til et minimum hvis en nøye følger „sikkerhetsreglene“, bruker maskinen som forutsatt og forøvrig følger alle anvisninger og råd som er gitt i den komplette bruksanvisningen.

## Innhold i pakken

Båndsag  
Sagbenk  
Lengdestopper  
Avsugsstuss  
Betjeningsanvisning  
Skyvepinne  
Tilbehørpose  
Sekskantnøkkel SW 0/13  
Sekskanttappnøkkel SW 4/SW 5

**Ekstra tilbehør – side N 65**

## Maskinbeskrivelse

Med sin gjennomtenkte konstruksjon er maskinen svært allsidig og godt egnet til bearbeiding av tre og kunststoffer iverkstedssammenheng.

Det øvre og det nedre båndhjulet er dekket av et fast vern og et hengslet hjuldeksel hver. Når hjuldekslet åpnes, blir maskinen stanset. A starte maskinen, er bare mulig med hjuldekslet lukket. Den delen av sag båndet over sagbordet som ikke skjærer, er dekket av beskyttelsesinnretning som er festet til båndføringsen, som i sin tur igjen er sikret mot utilsiktet åpning via en beskyttelsesinnretning som er fast anbrakt på det øvre båndhjulet. Under sag bordet er båndet beskyttet av fast beskytter.

Bordets skråstillingsområde, som går fra -2000 til +4700, gir allsidige muligheter for saging, f.eks.:

- **Saging på langs – Saging på tvers – Skråsnitt**
- **Saging av kurver og uregelmessige snitt**
- **Snitt for sinking og tapping**
- **Høykantsnitt i firkantete emner**

Se også arbeidstipsene i bruksanvisningen.

## Tekniske data

Gjennomgangsbredde	<b>306 mm</b>
Gjennomgangshøyde	<b>160 mm</b>
Størrelse på benk	<b>400 x 548 mm</b>
Skjærehastighet	<b>370 – 750 m/min</b>
Sagbåndlengde	<b>2360 mm</b>
Høyde til benkeplate	<b>515 mm</b>
Høyde til benkeplate med understativ	<b>1050 mm</b>
Totalhøyde uten understativ	<b>1150 mm</b>
Totalhøyde med understativ	<b>1680 mm</b>
Totalbredde	<b>825 mm</b>
Totaldybde	<b>540 mm</b>
Benkens svingradius	<b>-17°/+45°</b>
Totalvekt uten understativ	<b>69 kg</b>
Totalvekt med understativ	<b>77 kg</b>

Motor	<b>Vekselstrøm</b>
Trefasestrøm	
Nominelt forbruk	<b>P1 (kW) 0,80</b>
<b>0,72</b>	
Utgangseffekt	<b>P2 (kW) 0,55</b>
<b>0,55</b>	

### Støyverdier

Støyutslippsverdiene som er fastlagt i henhold til EN 23746 for lydenerginivå og EN 31202 (korreksjonsfaktor k3 beregnet i henhold til vedlegg A.2 til EN 31204) for lydtryknivået på arbeidsplassen er - med utgangspunkt i arbeidsbetingelsene anført i ISO 7904, vedlegg A, som følger:

Lydtryknivå i dB  
Tomgangs-L<sub>WA</sub> = 80,3 dB(A)  
Arbeids-L<sub>WA</sub> = 100,2 dB(A)  
Lydtryknivå på arbeidsplass  
Tomgangs-L<sub>pAeq</sub> = 64,1 dB(A)  
Arbeids-L<sub>pAeq</sub> = 82,9 dB(A)

De nevnte utslippsverdiene har en feilmargin på K = 4 dB

## Montering

### Monteringsverktøy

1 gaffelnøkkel SW 10/13

**Av emballeringmessige årsaker er benkeplaten, hendelen og håndhjulet ikke montert.**

### Montering av benkeplaten, Fig. 1

1. Åpne dekselet på maskinhuset og still inn svingsegmentet til 30°.
2. Skru benkeplaten fast uten å stramme til  
4 sekskantskruer **M 8 x 16**  
4 vifteskiver **A 8,4**

### Fig. 2

Sving benkeplaten til 0°-posisjon, og stram til spennspaken.



### Fig. 3

Rett inn benkeplaten på følgende måte

1. Legg en rett, ca. 50 cm lang trelist på benken, og legg den inntil både den oppadgående og den nedadgående delen av sagbåndet.
2. Legg en anslagsvinkel langs/inntil trelisten og sporkanten på benken. Rett ut benken, og skru fast de to sekskantskruene foran på benken.
3. Løsne spennspaken på svingsegmentet 1/4 omdreining, og trekk det bakre elementet litt ut. Skru fast de to bakre sekskantskruene på benken. På denne måten oppnår du en smidig svingfunksjon.

### Fig. 4

1. Bruk innstillingsskruen på baksiden av maskinen til å justere benken slik at den er i rett vinkel i forhold til sagbåndet.  
– **Bruke anslagsvinkel** –
2. Sikre innstillingsskruen, og stram til spennspaken.

### Montering av lengdestopper, Fig. 5

1. Skru 4 vingeskruer med mellomleggskiver ca. 5 mm inn i benkeplaten (Fig. 5.1).
2. Sett inn lederøret til det stopper mot benken, og stram vingeskruene lett.
3. Fest lederørets svingdel til benken med en skrue på M6x12 og fjærring (Fig. 5.2).
4. Skru fast vingemutteren
5. Deretter plasserer du lengdestopperen på lederøret til venstre for sagbåndet, og klemmer den fast. Stopprøret skal nå være parallelt med sporet på benken. Hvis ikke, kan du korrigere ved å løsne de to sylinderskruene (Fig. 5.3).

### Montering av hendelen, Fig. 6

Monter hendelen for innstilling av båndstramming med en sekskantmutter M8 og en skive 8.

### Montering av håndhjulet, Fig. 7

Fest håndhjulet (ø 120 mm) for den trinnløse dreietallsinnstillingen med en sekskantmutter M8 og en skive 8.

## Ta maskinen i bruk



**Før du tar maskinen i bruk må du lese og følge sikkerhetsanvisningene. Når du arbeider med maskinen må alt verneutstyr og alle deksler være montert.**

### Fig. 8

Løsningsagbåndet og ta det ① av. Legg det nye sagbåndet på plass og spenn det fast uten å stramme til. Drei båndhjulet i skjæreretningen for hånd, samtidig som du strammer sagbåndet til det har den korrekte strammingen. Spenningen er avhengig av bredden på sagbåndet. Brede sagbånd skal spennes fastere enn smale. Hvis sagbåndet spennes for stramt vil sagbåndets levetid forkortes.

### Sidekorrigering, Fig. 9

1. Sagbåndet skal løpe omtrent midt på båndhjulene
2. Drei det øvre båndhjulet i skjæreretningen ①, og bruk hendelen til å sidekorrigere.
3. Når innstillingen er korrekt, skrur du fast fingermutteren.

### Innstilling av turtall, Fig. 10

Håndhjulet må kun brukes når maskinen er i gang. Hvis det brukes uten at maskinen er i gang, kan det føre til skade på enheten.

Når håndhjulet dreies med klokken reduseres skjærehastigheten, når det dreies mot klokken økes skjærehastigheten i følgende turtallsområde:

**Minimumsturtall 370 m/min.**

Ved arbeid med aluminium, messing, kopper, hardplast og hardkunststoff.

**Maksimumsturtall 750 m/min.**

Ved arbeid med tre.

### Sagbåndføring, Fig. 9

Du kan stille inn øvre sagbåndføring til 160 mm høyde på arbeidsstykke ③. En minst mulig avstand til arbeidsstykket sikrer en optimal båndføring og trygge arbeidsforhold.

### Mottrykklager, Fig. 10

Mottrykklageret ① absorberer innmatingstrykket fra arbeidsstykket.

Still inn øvre og nedre mottrykklager slik at det går lett inn mot sagbåndtrykket.

### Lederuller, Fig. 10

Still inn de øvre og nedre lederullene ② etter bredden på sagbåndet som brukes. Den fremre kanten på lederullen må maksimalt nå tannbunnen på sagbåndet. Når lederullen berører sagbåndet lett, sikrer du rullens posisjon med fingerskruen.

**Sagbåndet må ikke være klemt fast!**

## Arbeidsanvisninger:

**De følgende anbefalingene er eksempler på sikker bruk av båndsager (p. K4).**

**De følgende trygge arbeidsmetodene må betraktes som bidrag til sikkerheten, men kan sjelden benyttes fullstendig eller slik at de omfatter enhver bruk. De kan ikke behandle alle mulige farlige tilstander og må forklares grundig.**

- Ved arbeid i lukkede rom, må maskinen koples til et avsugsanlegg.
- Ved arbeid i yrkesmessig sammenheng, må det brukes en sponsuger som oppfyller kravene til yrkesbruk.
- Slakk på båndspenningen når maskinen ikke er i drift, for eksempel etter arbeidsslutt. Fest en påminning på maskinen om at den neste brukeren må stramme sagbåndet igjen.
- Oppbevar ubrukte sag bånd sammenrullet (se side 6) og sikkert på et tørt sted. Sjekk for feil (tenner, knekk). Bruk aldri defekte sagbånd!
- Bruk egnede hansker når du håndterer sag bånd.
- Før arbeidet påbegynnes, må samtlige beskyttelses- og sikkerhetsinnretninger være solid montert på maskinen.
- Rens aldri sagbåndet eller båndføringen med en håndholdt børste eller skrape mens sagbåndet løper.
- Sag bånd med harpiksavleiringer er en fare for arbeidssikkerheten og må renses regelmessig.
- For din personlige beskyttelse bør du alltid bruke vernebriller og hørselsvern ved arbeidet. Bruk hårnnett hvis du har langt hår. Brett opp løstsittende ermer til over albuen.
- Still sagbåndstyringen så nær arbeidsemnet som mulig når du sager.

- Sørg for tilstrekkelig belysning i arbeidsområdet og rundt maskinen.
- Bruk alltid parallellanlegget for rette snitt for å hindre at arbeidsemnet kan vippe eller skli vekk.
- Bruk påskyver ved bearbeiding av smale arbeidsemner som du mater fram for hånd.
- Til skråsnitt må du stille inn sagbordet i den tilsvarende vinkelen og føre emnet langs parallellanlegget.
- For å sage svalehaleformete sinker og tapper eller kiler, bør du stille sagbordet i pluss- eller minusstilling.
- Sørg for sikker føring av arbeidsemnet.
- Ved saging av buesnitt og uregelmessige snitt må emnet føres med begge hendene og med samlede (ikke sprikende) fingre. Hold emnet med hendene i et trygt område på sagen.
- Bruk en hjelpemal når du utfører buete eller uregelmessige snitt som et seriearbeid.
- Ved saging av runde emner må disse sikres mot å rotere.
- Bruk tverrsnitts-anlegget (tilleggsutstyr) for å kunne utføre tverrsnitt på en sikker måte.
- Bruk sirkelskjæringsanlegget (tilleggsutstyr) for å kunne sage sirkel-runde emner på en sikker måte.

## Vedlikehold



**Ombyggnings, innstillings, måle- og rengjøringsarbeid må kun utføres når motoren er slått av. Trekk ut stikkkontakten, og vent til den roterende enheten er stoppet opp.**

Alle verne- og sikkerhetsinnretninger må monteres på nytt umiddelbart etter utført reparasjons- og vedlikeholdsarbeid.

De innebyggede kulelagrene er vedlikeholdsfrie.

### Vi anbefaler:

1. Ettersmør både benkens svingsegment og båndspenningsinnstillingen lett.
2. Rengjør sagbåndet regelmessig. Tre etterlater harpiksrester. Vi anbefaler at du bruker harpiksfjernerer Pharmol HEK, art. nr. 61009700 til rengjøring.
3. Kontroller lederullene og mottrykkslagrene regelmessig. Du kan eventuelt tilbakestille, demontere og smøre, eller skifte dem ut.
4. Skift ut utslitte benkeinnlegg (art. nr. 73240034).
5. Benkens overflate må alltid holdes ren for harpiks.
6. Smør lagrene i turtallhåndhjulet regelmessig, uten å bruke for mye olje.

## Elektrisk tilkobling



**Den installerte elektromotoren er tilkoblet og klar til bruk**

Tilkoblingen er utført i samsvar med gjeldende **VDE- og DIN-bestemmelser**

**Nettilkoblingen hos brukeren og skjøteledningene som brukes må samsvare med disse forskriftene. Installasjon, reparasjon og vedlikehold av de elektriske installasjonene må kun utføres av fagpersoner.**

### Viktige instruksjoner

**Elektromotoren er konstruert for brukstype S 1.**

**Motoren slås automatisk av ved overbelastning. Etter en avkjølingsperiode (varier i tid), kan motoren slås på igjen.**



## Skadede elektriske ledninger

Isoleringen på elektriske ledninger blir ofte skadet. Årsaker til dette er:

1. Klemskader når ledningen føres gjennom vindus- eller dørsprekker
2. Knekkskader som følge av at ledningen er festet eller trukket på en uheldig måte.
3. Kuttskader som følge av at ledningen kjøres over.
4. Isolasjonsskader som følge av at ledningen rykkes ut av stikkkontakten.
5. Sprekker som følge av at ledningene er for gamle

Slike beskadigede elektriske ledninger må ikke brukes. Skade på isoleringen medfører livsfare.

Kontroller de elektriske ledningene regelmessig for skader. Pass på at ledningen ikke er tilkoblet strømmettet når du kontrollerer den.

Elektriske ledninger må være i samsvar med gjeldende VDE- og DIN-bestemmelser. Bruk kun ledninger merket H 07 RN. Det skal finnes en typebetegnelse trykket på strømledningen.

### Vekselstrømmotor, Fig. 12

1. Nettspenningen må være på 230 volt/50 Hz.
2. Skjøteledninger opp til 25 meter må ha et tverrsnitt på 1,5 kvadratmillimeter, og ledninger på over 25 meter må ha et tverrsnitt på minst 2,5 kvadratmillimeter.
3. Nettilkoblingen sikres med en 16 A forsinker.

### Trefasestrømmotor, Fig. 13

1. Nettspenningen må være på 400 volt/50 Hz.
2. Nettilkobling og skjøteledninger må være 5-polige = 3 P + N + SL.
3. Skjøteledninger må ha et tverrsnitt på minst 1,5 kvadratmillimeter.
4. Nettilkoblingen sikres med en forsinker på maksimalt 16 A.
5. Når maskinen kobles til nettet eller flyttes, må dreieretningen kontrolleres, og polariteten eventuelt skiftes.

### Oppgi følgende opplysninger ved forespørsler:

1. Motorprodusent
2. Motorens strømtipe
3. Maskin- og typemerkingsdata
4. Typemerkingsdata for brytere

**Når motoren returneres må hele driftsenheten inkludert bryter sendes inn.**

Ekstra tilbehør	Artikkelnummer
Gjæringsanlegg	7312 0025
Sirkelsagenhet	} 7319 0710
Dybdeanslag	
Slipebåndinnretning	
Benkestativ	7319 0709
Innkoblingsautomatikk, type ALV 2	7910 4010
type ALV 10	7910 4020
<b>Sagbånd</b>	
for tre:	
12/0,5/2360 mm, 4 tenner/tomme <i>Standardsagbånd</i>	7319 0701
15/0,5/2360 mm, 4 tenner/tomme <i>Rett høykantsnitt med lengdeanslag</i>	7319 0704
for tre og kunststoff:	
6/0,5/2360 mm, 6 tenner/tomme <i>Kurvesaging med liten radius, 25 mm</i>	7319 0702
12/0,5/2360 mm, 6 tenner/tomme <i>Finskjæringsarbeide</i>	7319 0705
Forskjellige materialer:	
Tre, kunststoff, metaller	
3,5/0,5/2360 mm, 14 tenner/tomme <i>Fineste skjærearbeide, minste radius</i>	7319 0706
Ikke-jernmetall opp til 10 mm	
6/0,65/2360 mm, 22 tenner/tomme <i>Rett- og kurvesaging</i>	7319 0707
Kunststoff og ikke-jernmetaller	
6/0,65/2360 mm, 10 tenner/tomme	7319 0703
Kunststoff og ikke-jernmetaller over 15 mm	
12/0,65/2360 mm, 10 tenner/tomme <i>Rettsaging og store radier &gt; 60 mm</i>	7319 0708

## Problemløsning

Problem	Mulig årsak	Løsning
Motoren starter ikke	a) Ingen strøm b) Bryter, kondensator defekt c) Skjøteledning defekt d) Feil tilkoblingsledning for 3 ~ 400 V motor	a) Kontroller nettsikring b) Få faglært elektriker til å kontrollere c) Trekk ut nettsikring, kontroller, skift hvis nødvendig d) 5-polig tilkoblingsledning, tverrsnitt på 1,5 mm <sup>2</sup>
Feil på motorens dreieretning	Feiltilkobling	Endre dreieretning på CEE-støpsel
Sagbånd sager ute av senter	a) Føringsdårlig innstilt b) Feil sagbånd	a) Still inn sagbåndføring i henhold til betjen.anv. side <b>N061</b> b) Bruk sagbånd i henhold til betjen. anv. side <b>N063</b>
Brannmerker på tre når du arbeider	a) Sagbåndet er sløvt b) Feil sagbånd	a) Skift ut sagbåndet b) Ruk sagbånd i henhold til betjen. anv. side <b>N063</b>
Sagbånd sitter fast når du arbeider	a) Sagbåndet er sløvt b) Harpiks på sagbånd c) Føringsdårlig innstilt	a) Skift ut sagbåndet b) Rengjør sagbåndet c) Still inn sagbåndføring i henhold til betjen.anv. side <b>N061</b>

## Generelle anvisninger

1. Kontroller alle enkelte dele med hensyn til transport-skader. Ved eventuelle reklamationer skal speditøren underrettes omgående.
2. Senere reklamationer kan ikke anerkendes.
3. Kontroller, om forsendelsen er fuldstændig.
4. Gør Dem før brug fortrolig med maskinens funktion ved at læse håndbogen .
5. Brug som tilbehør og som slid- og reservedele kun **originale scheppach-dele. Tilbehørsdele køber De hos Deres scheppach forhandler.**
6. **Meddel ved bestilling vort artikelnummer samt maskin-type og fabrikationsår.**

## Kære kunde,

vi ønsker Dem megen glæde og gode resultater ved arbejdet med Deres nye scheppach maskine.

### OBS.:

Producenten af dette udstyr hæfter ifølge gældende love om produktansvar ikke for skader påført udstyret eller påført af udstyret som følge af:

1. U hensigtsmæssig behandling.
2. Manglende iagttagelse af betjeningsvejledning.
3. Reparation udført af ikke autoriseret personale.
4. Indsætning af og udskiftning med andet end **scheppach** originale reservedele.
5. Utilstgret anvendelse af udstyret.
6. Udfald i elektriske installationer ved manglende iagttagelse af de elektriske forskrifter og VDE-bestemmelserne. 0100, DIN 57113 / VDE 0113.

### Vi anbefaler:



**Læs hele betjeningsvejledningen nøje igennem før igangsætning.**

Denne betjeningsvejledning skal gøre det nemmere for Dem at lære Deres nye maskine at kende. Derudover vil De få oplysninger om, hvordan maskinen benyttes mest hensigtsmæssigt til gennemførelse af det arbejde, som den er konstrueret til

Betjeningsvejledningen indeholder vigtige henvisninger om, hvordan De arbejder sikkert, hensigtsmæssigt og økonomisk med denne maskine, og hvordan De kan undgå farer, reducere vedligeholdelsesomkostninger, forringe tomgangstiden og øge maskinens pålidelighed og holdbarhed.

Udover de sikkerhedsforskrifter, som findes i denne vejledning, skal De overholde de sikkerhedsforskrifter, som gælder i Deres land for denne type maskiner.

Denne betjeningsvejledning skal altid befinde sig ved maskinen. Den skal læses og overholdes af enhver, der skal til at arbejde med denne maskine. Kun de personer, der er blevet specielt uddannede til at arbejde med denne maskine og som er blevet oplyst om de mulige farer, må arbejde med maskinen. Den krævede mindstealder skal overholdes.

Udover de sikkerhedshenvisninger der er anført i denne betjeningsvejledning, samt de særlige bestemmelser, som skal overholdes i Deres hjemland, skal også de alment anerkendte fagtekniske regler for drift af træbearbejdnings-maskine overholdes.

## Inhold

Generelle anvisninger	DK 6 4
Opstilling	DK 6 4
Transport	DK 6 4
Sikkerhedshenvisninger	DK 6 4
Bestemmelsesmæssig anvendelse	DK 6 5
Restrisici	DK 6 5
Leveringsomfang	DK 6 6
Tekniske data	DK 6 6
Beskrivelse af maskinen	DK 6 6
Komplettering	DK 6 6
Idrifttagning	DK 6 7
Arbejdsanvisninger	DK 6 7
Vedligeholdelse	DK 6 8
Elektrisk tilslutning	DK 6 8
Særligt tilbehør	DK 6 8
Fejlafhjælpning	DK 6 9
Reservedelsliste	U 4/U 5
Garanti	U 7/U 8

## Opstilling

Gør arbejdsstedet, hvor maskinen skal stå, klar. Sørg for, at der er tilstrækkelig med plads til at arbejdet kan foregå sikkert og uden driftsforstyrrelser. Maskinen er konstrueret til arbejde i lukkede rum og skal stilles sikkert på et jævnt og stabilt underlag. For at sikre at maskinen står stabilt, skal den skrues fast i gulvet med 4 bolte (Fig. 14).

## Transport

Maskinen må kun transporteres med dertil egnet løf-tegrej (kran eller truck). Brug den øverste båndhjulskasse som anhugningspunkt.

## Sikkerhedshenvisninger

**I denne betjeningsbejledning har vi markeret alle de steder, der vedrører Deres sikkerhed med dette symbol.**

- Giv sikkerhedshenvisningerne videre til alle de personer, der arbejder med maskinen.
- Maskinen må kun benyttes i teknisk fejlfri tilstand og overensstemmelse med sin bestemmelse samt sikkerheds- og risikobevist under overholdelse af betjeningsvejledningen. Især skal fejl, som vil kunne nedsætte sikkerheden, omgående rettes!
- Der må kun anvendes værktøj, som er i overensstemmelse med **europa-normen EN 847-1**.
- Overhold alle sikkerheds- og farehenvisninger på maskinen.
- Hold alle sikkerheds- og farehenvisninger på maskinen fuldtalligt i læsbar stand.
- Vær forsigtig ved arbejdet: Der er fare for fingre og hænder på grund af den roterende klinge.
- Sørg for, at maskinen står sikkert på fast undergrund.
- Kontroller el-ledningen. Brug ingen defekte ledninger.
- Sørg for at børn ikke kommer i nærheden af en tilsluttet maskine.
- Personen, der betjener maskinen, skal være fyldt mindst 18 år. Unge under uddannelse skal være fyldt 16 år, de må dog kun arbejde under tilsyn.
- Personer, der arbejder ved maskinen, må ikke forstyrres.
- Hvis en anden person arbejder ved bordrundsaven for at tage afskåme emner fra, skal maskinen være udstyret

med en bordforlængelse. Den anden person må ikke stå nogen andre steder end for enden af bordforlængelsen.

- Hold betjeningspladsen fri for spåner og træaffald.
- Bær tøj, der sidder tæt på kroppen. Læg smykker, ringe og armbåndsure af.
- Tag hensyn til motorens og værktøjets omdrejningsretning - se „elektrisk tils-lutning“.
- Sikkerhedsmekanismeme ved maskinen må ikke fjernes eller gøres ubruge-lige.
- Omrustnings-, justerings-, måle- eller rensearbejde må kun gennemføres ved slukket motor. El-stikket trækkes ud. Vent, indtil alt roterende værktøj står stille.
- Når maskinen skal sættes i stand, skal den slukkes. Træk el-stikket ud.
- Ved alle arbejdsgange skal maskinen tilsluttes et **schep-pach** udsugningsanlæg. Overhold i den forbindelse den bestemmelsesmæssige anvendelse.
- Når maskinen startes op, skal alle beskyttelsesindretninger og afdækninger være monterede.
- Benyt kun velskærpede og ikke deformerede savblade, som er fri for ridser.
- Der må ikke bruges rundsavblade af højeffektiv hurtigstål.
- Spaltekiln er en vigtig beskyttelsesmekanisme. Gennem denne føres arbejdsstykket, lukning af savpalten og tilbageslag af arbejdsstykket forhindres.
- Dækhætten skal sænkes ned på arbejdsstykket ved hver arbejdsgang. Den skal stå vandret over savbladet.
- Ved længdesnit af smalle emner – mindre end 120 mm – skal fremføringspind absolut anvendes. Fremføringspinden skal anvendes for at forhindre, at hændelse ved arbejdet kommer i nærheden af savbladet.
- Når maskinen skal sættes i stand, skal den slukkes. Træk el-stikket ud.
- Ved udslået savspalte skal bordindlægget udskiftes. Træk el-stikket først.
- Før ibrugtagning skal maskinen tilsluttes et udsugningsanlæg med en fleksibel, svært antændelig udsugningsledning. Udsugningsanlægget skal starte automatisk med indkobling af bordrundsaven.
- Når arbejdspladsen forlades, slukkes motoren. Træk el-stikket ud af stikkon-takten.
- Afbryd maskinen fra enhver ekstern energiforsyning selv ved mindre flytninger af maskinen. Tilslut maskinen korrekt til strømmettet før ny ibrugtagning!
- Installation, reparation og tilslutning må kun udføres af aut. reparerører/installatører.
- Alle beskyttelses- og sikkerhedsindretninger skal omgående monteres efter afsluttet istandsættelses- og vedligeholdelsesarbejde.

### Bestemmelsesmæssig anvendelse

- Maskinen opfylder det gældende EU-maskindirektiv.
- Inden arbejdet påbegyndes skal samtlige beskyttelses- og sikkerhedsanordninger være monteret på maskinen.
- Maskinen er konstrueret til at blive betjent af en person. Betjeningspersonen er i arbejdsområdet ansvarlig over for tredje personer.
- Overhold alle sikkerheds- og farehenvísninger på maskinen.
- Sørg for at alle sikkerheds- og farehenvísninger på maskinen er komplette og kan læses.
- Båndsaven med tilhørende værktøj og tilbehør er udelukkende beregnet til savning af træ, træliggende materialer, ikke jemholdige metaller samt stål.
- Maks. dimensionerne for de arbejdsemner, der skal bearbejdes, må ved standardudførelse ikke overskride

bordets størrelse. Gennemløbsbredde 306 mm, Gennemløbshøjde 160 mm

- Ved større arbejdsemner, som evt. kan vippe op fra bordpladen, skal der bruges en bordforlængelse eller en rullebuk (specialtilbehør).
- Båndsaven kan med en speciel båndsavklinge (specialtilbehør) samt tilpasset skærehastighed også bruges til savning. Metallegeringer med mere end 80 % magnesium må ikke bearbejdes på grund af brandfare.
- Når maskinen anvendes i lukkede rum, skal den sluttes til et udsugningsanlæg. Brug et udsugningsanlæg til udsugning af træspåner og savsmuld. Strømningshastigheden ved udsugningsstudsens skal være 20 m/s. Undertryk 860 Pa.
- Startautomatikken kan rekvireres som specialtilbehør. **Type ALV 2 Art.nr. 79104010 230 V/50 Hz TypeALV10 Art.nr.79104020 400V/230V/50Hz**
- Når arbejdsmaskinen er koblet til, vil udsugningen gå automatisk igang efter ca. 2-3 sekunders forsinkelse. Dermed undgås overbelastning af hussikringer.
- Når arbejdsmaskinen kobles fra, har udsugningen et efterløb på ca. 3-4 sekunder, hvorefter den slukker automatisk.
- På den måde udsuges det resterende støv, således som det kræves i forordningen for farlige stoffer. Dette sparer strøm og reducerer støjen. Udsugningsanlægget kører kun, når arbejdsmaskinen er igang.
- For arbejder i forbindelse med erhverv skal der til udsugningen bruges et udsugningsanlæg, som opfylder de erhvervs-mæssige forskrifter.
- Udsugningsanlæg og støvudskillere må ikke fjernes eller kobles fra, mens maskinen kører.
- Brug kun maskinen i teknisk fejlfri stand samt i henhold til sin bestemmelse, sikkerheds- og risikobevist og under overholdelse af betjeningsvej-ledningen! Fejl, især sådanne som kan reducere sikkerheden, skal afhjælpes omgående!
- Producentens sikkerheds-, arbejds- og vedligeholdelsesforskrifter samt dimensionerne i de tekniske data skal overholdes.
- Gældende ulykkesforebyggende forskrifter samt øvrige alment anerkendte sikkerhedstekniske regler skal overholdes.
- Maskinen må kun bruges, vedligeholdes og repareres af personer, som er fortrolige med dette og som er informeret om eventuelle farer. Producenten hæfter ikke for skader, der er opstået som resultat af egenmægtige ændringer af maskinen.
- Maskinen må kun bruges med originalt tilbehør og originalt værktøj fra producenten.
- Enhver form for anvendelse derudover gælder som ikke bestemmelsesmæssig. Producenten hæfter ikke for skader, der er opstået som resultat heraf. Risikoen for dette bærer brugeren alene.

### Restrisici

- Maskinen er bygget efter den nyeste tekniske standard og de anerkendte sikkerhedstekniske regler. På trods heraf kan der ved arbejdet forekomme enkelte restrisici.
- Risiko for kvæstelse af fingre og hænder pga. den roterende savklinge ved uheldsmæssig håndtering af arbejdsemnet.
- Risiko for at blive ramt af emner, der slynges væk, ved ukorrekt fastspænding eller håndtering, hvis der f.eks. arbejdes uden anlæg.
- Sundhedsfare pga. støj. Ved arbejdet overskrides det tilladte støjniveau. Personligt sikkerhedsudstyr som



hørevæm skal benyttes.

- Ulykker pga. defekt savklinge. Savklingen skal regelmæssigt efterses for defekter.
- Risiko for ulykker pga. strøm ved brug af uregelmaterede el-tilslutninger.
- Ved anvendelse af **schepbach ekstra tilbehør** skal betjeningsvejledningen, som er vedlagt det ekstra tilbehør, overholdes og læses grundigt.
- Derudover kan der trods de truffe sikkerhedsforanstaltninger forekomme ikke åbenlyse restrisici.
- Restrisici kan minimeres, når „Sikkerhedshenvisningeme“ og „Bestemmel-sesmæssig anvendelse“ samt brugsanvisningen følges.

## Leveringsomfang

Båndsav

Savbord

Længdeanslag

Udsugningsstuds

Betjeningsanvisning

Skydestok

Tilbehørspose

Sekskantnøgle str. 0/13

Unbraconøgle str. 4/str. 5

**Særligt tilbehør – side DK 71**

## Tekniske data

Gennemløbsbredde	<b>306 mm</b>
Gennemløbshøjde	<b>160 mm</b>
Bordstørrelse	<b>400 x 548 mm</b>
Snithastighed	<b>370 – 750 m/min</b>
Savbåndslængde	<b>2.360 mm</b>
Højde til bordplade	<b>515 mm</b>
Højde til bordplade med understel	<b>1.050 mm</b>
Total højde uden understel	<b>1.150 mm</b>
Total højde med understel	<b>1.680 mm</b>
Total bredde	<b>825 mm</b>
Total dybde	<b>540 mm</b>
Drejeområde for bordet	<b>-17°/+45°</b>
Total vægt uden understel	<b>69 kg</b>
Total vægt med understel	<b>77 kg</b>

Motor	<b>Vekselstrøm</b>	<b>Trefasestrøm</b>
Nominelt forbrug	<b>P1 (kW)</b>	<b>0,80 0,72</b>
Afgivet effekt	<b>P2 (kW)</b>	<b>0,55 0,55</b>

### Støjparametre

Støjemissionsværdierne, som er fastlagt i henhold til EN 23746 for lydeffektniveauet og EN 31202 (korrektionsfaktor k3 beregnet i henhold til bilag A.2 til EN 31204) for lydtrykniveauet på arbejdspladsen, er, idet de i ISO 7904 bilag A anførte arbejdsbetingelser er lagt til grund, som følger:

Lydeffektniveau i dB
Tomgang $L_{WA} = 80,3$ dB(A)
Bearbejdning $L_{WA} = 100,2$ dB(A)
Lydtrykniveau på arbejdspladsen i dB
Tomgang $L_{pAeq} = 64,1$ dB(A)
Bearbejdning $L_{pAeq} = 82,9$ dB(A)

For de anførte emissionsværdier gælder der et måleusikkerhedstillæg  $K = 4$  dB

## Beskrivelse af maskinen

Maskinen kan på grund af sin veludviklede konstruktion anvendes alsidigt til bearbejdning af træ og kunststof i værkstedet.

Det øverste og nederste båndhjul er beklædt med en fast skærm og et bevægelig husdæksel. Når husdækslet åbnes, frakobles maskinen. Maskinen kan kun kobles til igen, når dækslet er lukket. Den ikke skærende del af båndsavklingen over bordpladen er afdækket af en beskyttelsesanordning, som er gjort fast til båndsavklingeføringen. Denne beskyttelsesanordning er sikret mod utilsigtet åbning ved hjælp af den fastgjorte beskyttelsesanordning på det øverste båndhjul. Den ikke skærende del af båndsavklingen under bordpladen er afdækket af en fast skærm.

Bordet kan drejes fra  $-20^\circ$  til  $+47^\circ$ , hvilket giver utallige skæremuligheder, f.eks.:

- **Længdesnit**
- **Tværsnit**
- **Skrå snit**
- **Cirkelformede og uregelmæssige snit**
  
- **Snit til sinke og tappe ~ Kantsnit ved kantræ**

Se også arbejdshenvisningeme i betjeningsvejledningen.

## Komplettering

### Monteringsværktøj

1 gaffelnøgle str. 10/13

**Af emballeringstekniske årsager er bordpladen, håndtaget og håndhjulet ikke monteret.**

### Montering af bordpladen, Fig. 1

1. Åbn dækslet på kabinettet og stil drejesegmenterne på  $30^\circ$ .
2. Skru bordpladen let sammen  
4 sekskantskruer M 8 x 16  
4 stjerneskiver A 8,4

### Fig. 2

Drej bordpladen hen i  $0^\circ$ -position og træk spændegrebet til.

### Fig. 3

Justér bordpladen som følger:

1. Læg en ca. 50 cm lang træliste på bordet og læg den til ved både den stigende og den faldende del af savbåndet.
2. Læg en anslagsvinkel til ved trælisten og ved bordets falsekant. Justér bordet og skru de to forreste sekskantskruer på bordet fast.
3. Løsn spændegrebet til drejesegmenterne \_ omgang og træk det bageste segment udefter. Spænd de to bageste sekskantskruer på bordet fast. Derved opnås en letglidende drejning.

### Fig. 4

1. Indstil bordet i den rette vinkel til savbåndet med stilleskruen på bagsiden af maskinen.  
– Brug en anslagsvinkel–
2. Skru kontra med stilleskruen og træk spændegrebet til.

### Montering af længdeanslaget, Fig. 5

1. Skru 4 vingeskruer med hver sin mellemlægsskive ca. 5 mm ind i bordpladen (Fig. 5.1).
2. Sæt føringsrøret ind, indtil det ligger til ved bordet, og spænd vingeskruerne let.
3. Fastgør føringsrørets drejedel med en skrue M6x12 og fjederring på bordet (Fig. 5.2).
4. Spænd vingemøtrikkerne fast.
5. Sæt nu længdeanslaget på føringsrøret til venstre for savbåndet og klem det fast. Anslagsrøret skal nu stå parallelt til bordfalsen; en korrektion kan ske ved at løsne de to cylinderskruer (Fig. 5.3).

### Montering af håndtaget, Fig. 6

Monter håndtaget med en sekskantmøtrik M8 og en skive 8 til båndstrammingsanordningen.

### Montering af håndhjulet, Fig. 7

Fastgør håndhjulet (ø 120 mm) med en sekskantmøtrik M8 og en skive 8 til den trinløse indstilling af omdrejningstal.

## Idrifttagning



Læs sikkerheds-  
henvisningerne

Ved arbejdet på maskinen skal samtlige beskyttelsesanordninger og afskærmninger være monteret.

### Fig. 8

Slæk savbåndet og tag det af ①. Sæt et nyt savbånd på og stram det let. Drej båndhjulet manuelt i snitretning og foretag samtidig den endelige stramning af savbåndet. Spændingen er afhængig af savbåndbredden. Brede savbånd skal strammes hårdere end smalle. For hård stramning medfører for tidligt brud på savbåndet.

### Sidekorrektion, Fig. 9

1. Savbåndet skal løbe cirka midt på båndhjulene.
2. Drej det øverste båndhjul manuelt i snitretning og foretag sidekorrektionen via håndtaget ①.
3. Skru fingermøtrikkerne fast, når indstillingen er afsluttet.

### Indstilling af omdrejningstal, Fig. 10

Betjen udelukkende håndhjulet, når maskinen kører – ellers kan det føre til beskadigelse af maskinen.

Ved at dreje håndhjulet i urets retning reducerer De snithastigheden, i den modsatte retning forøger De snithastigheden inden for følgende omdrejningstalområde:

**Minimumomdrejningstal 370 m/min.**

Til bearbejdning af aluminium, messing, kobber, duroplast samt hårde kunststoffer.

**Maksimumomdrejningstal 750 m/min.**

Til bearbejdning af træ

### Savbåndføring, Fig. 10

Den øverste savbåndføring kan indstilles op til 160 mm arbejdsemnehøjde ③. En så ringe afstand til arbejdsemnet som muligt sikrer en optimal båndføring og sikkert arbejde!

### Modtrykclejer, Fig. 10

Modtrykclejerne optager arbejdsemnets fremføringstryk ①. Indstil det øverste og det nederste modtrykcleje sådan, at de går let imod savbåndstryggen.

### Styreruller, Fig. 10

Indstil de øverste og nederste styreruller ② på de respektive savbåndbredder. Forkanterne af styrerullerne må højst nå til tandfoden af savbåndet. Fastlæg rullernes placering ved at spænde kontra med fingerskruen, når styrerullerne berører savbåndet let.

**Savbåndet må ikke sætte sig fast!**

## Arbejdsanvisninger

Følgende anbefalinger er eksempler på en sikker brug af båndsave (p. K4).

**Nedenstående sikre arbejdsmåder skal ses som bidrag til sikkerheden, men kan ikke i alle tilfælde anvendes passende, fuldstændigt eller omfattende. De kan ikke omhandle alle mulige, farlige situationer og skal vurderes omhyggeligt.**

- Ved arbejde i lukkede rum skal maskinen sluttes til et udsugningsanlæg.
- Ved erhvervmæssige arbejder skal der anvendes en ud-suger, som opfylder de erhvervmæssige forskrifter.
- Hvis maskinen ikke er i brug, f.eks. efter arbejdstids ophør, skal De løsne båndsavklingen.
- Læg en besked til den næste bruger af maskinen vedrørende stramning af båndsavklingen.
- Båndsavklinger, der ikke bruges, skal opbevares lagt sammen (se side 6) og sikkert på et tørt sted. Kontroller båndsavklingen for fejl inden brug (tænder, revner). Båndsavklinger, der er behæftet med fejl, må ikke bruges!
- Brug egnede handsker under arbejdet med båndsavklingerne.
- Inden arbejdet påbegyndes, skal samtlige beskyttelses- og sikkerhedsanordninger være sikkert monteret på maskinen.
- Rengør aldrig båndsav klingen eller båndsavklingeføringen med en håndholdt børste eller skraber, mens båndsavklingen kører. Harpiksbelægninger på båndsavklingen er en trussel mod arbejdssikkerheden og skal fjernes regelmæssigt.
- Brug beskyttelsesbriller og hørevæm under arbejdet af hensyn til deres personlige beskyttelse. Bær håret ved langt hår. Rulløstsiddene ærmer op til over albuen.
- Under arbejdet skal båndsavklingeføringen altid holdes så tæt på arbejdsemnet som muligt.
- Sørg for gode belysningsforhold i maskinens arbejds- og omgivelserområde.
- Brug altid længdeanslaget tillige snit for at undgå, at arbejdsemnet vipper eller glider væk.
- Brug skubbestokken til bearbejdningen af smalle arbejdsemner med manuel fremføring.
- Til skrå snit skal savbordet sættes i den rigtige position og arbejdsemnet skal føres ved hjælp af længdeanslaget.
- Til skæring af svalehaleformede sinker og tapper eller af kiler skal savbordet vippes i den passende plus- og minusposition.
- Sørg for at arbejdsemnet føres sikkert.
- Ved cirkelførrede og uregelmæssige snit i arbejdsemnet skal fremføringen udføres med begge hænder og samlede fingre. Hold fast med hænderne i det sikre område på arbejdsemnet.

- Brug en hjælpekabelon ved gentagne cirkelformede og uregelmæssige snit.
- Ved skæring af rundtømmer skal arbejdsområdet sikres mod at dreje med rundt.
- For at kunne arbejde sikkert ved tværsnit, skal De bruge specialtilbehøret tværskæreanslag.
- For at kunne arbejde sikkert ved skæring af runde plader, skal De bruge specialtilbehøret cirkelskæreanordning.

## Vedligeholdelse



Ombygnings-, indstillings-, måle og rengøringsarbejde må kun foretages, når motoren er koblet fra. Træk netstikket ud og vent på, at det roterende værktøj står stille.

Samtlige beskyttelses- og sikkerhedsanordninger skal monteres straks igen efter færdiggjort reparations- og vedligeholdelsesarbejde.

De indbyggede kuglelejer er vedligeholdelsesfri.

Vi anbefaler:

1. At smøre bordets drejeselementer samt båndstramningsanordningen let efter med fedt.
2. At rengøre savbåndet regelmæssigt. Træ efterlader harpiksrester. Til rengøring anbefaler vi harpiksfjernerkoncentratet Pharmol HEK, art.-nr. 61009700.
3. At kontrollere styrerullerne samt modtrykklærerne regelmæssigt. At efterjustere eller demontere og smøre med olie eller skifte ud om nødvendigt.
4. At udskifte et udløbet bordindlæg (art.-nr. 73240034).
5. Altid at holde bordoverfladen fri for harpiks.
6. Regelmæssigt at smøre omdrejningstalhåndhjulets lejesteder let med olie.

## Elektrisk tilslutning



Den installerede el-motor er tilsluttet i driftsklar tilstand.

Tilslutningen overholder de gældende VDE- og DIN-bestemmelser.

Kundens nettilslutning samt den anvendte forlængerledning skal overholde disse forskrifter.

Installationer, reparationer og vedligeholdelsesarbejder på el-installationen må kun udføres af en fagmand.

Vigtige henvisninger

El-motoren er udført til driftsart S 1.

Ved overbelastning af motoren kobler den automatisk fra. Efter en afkølingstid (af varierende varighed) kan motoren kobles til igen.



Defekte el-tilslutningsledninger

Der opstår ofte isoleringsskader på elektriske tilslutningsledninger. Årsager:

1. Klemmesteder, når tilslutningsledninger føres gennem vindues- eller dørspalter.
2. Knæksteder på grund af usagkyndig fastgørelse eller føring af tilslutningsledningen.
3. Snitsteder på grund af overkørsel af tilslutningsledningen.
4. Isoleringsskader på grund af udrivning fra stikkontakten.
5. Ridser på grund af ældning af isoleringen.

Sådanne defekte el-tilslutningsledninger må ikke bruges og er livsfarlige på grund af isoleringsskaderne.

Kontrollér regelmæssigt elektriske tilslutningsledninger for beskadigelse. Vær opmærksom på, at tilslutningsledningen ikke er sat til strømnettet, når den kontrolleres.

Elektriske tilslutningsledninger skal overholde de gældende VDE- og DIN-bestemmelser. Brug kun tilslutningsledninger med mærkningen H 07 RN. Et påtryk af typebetegnelsen på tilslutningskablet er foreskrevet.

Vekselstrømmotor, Fig. 12

1. Netspændingen skal være på 230 Volt / 50 Hz.
2. Forlængerledninger skal ved en længde op til 25 mm have et tværsnit på 1,5 kvadratmillimeter, ved en længde over 25 m mindst 2,5 kvadratmillimeter.
3. Nettilslutningen sikres med 16 A træg.

Trefasemotor, Fig. 13

1. Netspændingen skal være på 400 Volt / 50 Hz.
2. Nettilslutning og forlængerledning skal være 5-årede = 3 P + N + SL.
3. Forlængerledninger skal have et tværsnit på mindst 1,5 kvadratmillimeter.
4. Nettilslutningen sikres maksimalt med 16 A.
5. Ved nettilslutning eller pladsskift skal omdrejningsretningen kontrolleres, om nødvendigt skal polariteten byttes om.

**Ved spørgsmål bedes De angive følgende data:**

1. Motorproducent
2. Motorens strømart
3. Data på maskintypeskiltet
4. Data på afbrydertypeskiltet

**Indsend ved tilbagesending af motoren altid den komplette drevenhed med afbryder.**

Særligt tilbehør	Artikelnummer
Tværanslag	7312 0025
Rundskæreanordning Dybdeanslag Slibebåndanordning	} 7319 0710
Bordstel	7319 0709
Tilkoblingsautomatik, Type ALV 2	7910 4010
Type ALV 10	7910 4020

**Savbånd**

til træ:

12/0,5/2360 mm, 4 tænder/tomme 7319 0701  
*Standardsavbånd*

15/0,5/2.360 mm, 4 tænder/tomme 7319 0704  
*Lige højkantsnit med længdeanslag*

til træ og kunststoffer:

6/0,5/2.360 mm, 6 tænder/tomme 7319 0702  
*Svejfarbejde med lille radius 25 mm*

12/0,5/2.360 mm, 6 tænder/tomme 7319 0705  
*Finsnitarbejde*

Forskellige materialer:

Træ, kunststoffer, metaller

3,5/0,5/2.360 mm, 14 tænder/tomme 7319 0706  
*Fineste snitarbejde, mindste radier*

NE-metaller indtil 10 mm

6/0,65/2.360 mm, 22 tænder/tomme 7319 0707  
*lige snit og svejfarbejde*

Kunststoffer, NE-metaller

6/0,65/2.360 mm, 10 tænder/tomme 7319 0703

Kunststoffer, NE-metaller over 15 mm

12/0,65/2.360 mm, 10 tænder/tomme 7319 0708  
*lige snit og store radier > 60 mm*

## Fejlafhjælpning

Fejl	Mulig årsag	Afhjælpning
Motoren starter ikke	a) Ingen strøm b) Afbryder, kondensator defekt c) Elektrisk forlængerledning defekt d) Forkert tilslutningsledning til 3 ~ 400 V Motor	a) Kontrollér netsikringen b) Få den kontrolleret af en elektriker c) Træk netsikringen ud, kontrollér den, skift den ud ved behov d) Tilslutningsledning, 5-året, ved 1,5 mm <sup>2</sup> tværsnit
Forkert motoromdrejningsretning	Forkert tilslutning	Skift omdrejningsretning på CEE-stikket
Savbåndet løber forkert	a) Førings indstillet forkert b) Forkert savbånd	a) Indstil savbåndføringen iht. betj.-anv. side <b>DK 67</b> b) Vælg savbånd iht. betj.-anv. side <b>DK 69</b>
Brandpletter på træet ved arbejdet	a) Savbåndet er sløvt b) Forkert savbånd	a) Udskift savbåndet b) Vælg savbånd iht. betj.-anv. side <b>DK 69</b>
Savbåndet sætter sig fast ved arbejdet	a) Savbåndet er sløvt b) Harpiks på savbåndet a) Førings indstillet forkert	a) Udskift savbåndet b) Rengør savbåndet b) Indstil savbåndføringen iht. betj.-anv. side <b>DK 67</b>



## EC Declaration of Conformity

We, **Scheppach Maschinenfabrik GmbH & Co. KG**  
**Günzburger Str. 69, D-89335 Ichenhausen**

hereby declare that the machine named below corresponds to the relevant safety and health requirements of the EC guidelines specified below in its design and construction and in the version which we introduced to the market.

This declaration becomes invalid if changes are made to the machine without our consent.

Machine description: **Band saw**

Machine model: **basato 3**

Relevant EC directives: **EC machine directive 98/37/EG**  
**EC Low voltage directive 72/23/EWG,**  
**last modified by the directive 93/68/EWG,**  
**EC-EMV directive 89/336/EWG, last**  
**modified by the directive 93/68/EWG.**

Applied harmonized European Standards:  
**EN 292-1, EN 292-2, EN 294, EN 349, EN 418,**  
**EN 847-1, EN 954-1, EN 1088, EN 1807-1,**  
**EN 50082-1, EN 60204-1, EN 55014,**  
**EN 60555-2, EN 60555-3**

Applied national technical standards and specifications, especially:  
**ISO 7960**

Notified body within the meaning of Annex VII  
**Prüf- und Zertifizierungsstelle**  
**Fachausschuss Holz**  
**Vollmoellerstraße 11**  
**70563 Stuttgart-Vaihingen**

Engaged for **(EG-Baumusterbescheinigung) GS-Prüfung,**  
**Staubprüfung**

Date **Ichenhausen, 01.10.2002**

Signature:

on behalf of **Wolfgang Windrich**  
**(Technical manager)**



## EU-Konformitätserklärung

Hiermit erklären wir, **Scheppach Maschinenfabrik GmbH & Co. KG**  
**Günzburger Str. 69, D-89335 Ichenhausen**

daß die nachfolgend bezeichnete Maschine aufgrund ihrer Konzipierung und Bauart sowie in der von uns in Verkehr gebrachten Ausführung den einschlägigen Bestimmungen nachstehender EG-Richtlinien entspricht.

Bei einer nicht mit uns abgestimmten Änderung an der Maschine verliert diese Erklärung ihre Gültigkeit.

Bezeichnung der Maschine: **Bandsäge**

Maschinentyp: **basato 3**

Einschlägige EG-Richtlinien:  
**EG-Maschinenrichtlinie 98/37/EG,**  
**EG-Niederspannungsrichtlinie 72/23/EWG, zuletzt**  
**geändert durch die Richtlinie 93/68/EWG,**  
**EG-EMV Richtlinie 89/336/EWG, zuletzt geändert**  
**durch die Richtlinie 93/68/EWG.**

Angewandte harmonisierte Normen:  
**EN 292-1, EN 292-2, EN 294, EN 349, EN 418,**  
**EN 847-1, EN 954-1, EN 1088, EN 1807-1,**  
**EN 50082-1, EN 60204-1, EN 55014,**  
**EN 60555-2, EN 60555-3**

Angewandte nationale technische Spezifikationen und Normen: **ISO 7960**

Gemeldete Stelle **Prüf- und Zertifizierungsstelle**  
**Fachausschuss Holz**  
**Vollmoellerstraße 11**  
**70563 Stuttgart-Vaihingen**

Eingeschaltet zur EG-Baumusterprüfung  
**(EG-Baumusterbescheinigung) GS-Prüfung,**  
**Staubprüfung**

Ort, Datum: **Ichenhausen, 01.10.2002**

Unterschrift:

i. V. **Wolfgang Windrich**  
**(Leiter Entwicklung)**



## Déclaration de conformité CE

Nous soussignés, **Scheppach Maschinenfabrik GmbH & Co. KG**  
**Günzburger Str. 69, D-89335 Ichenhausen**

Déclarons que le modèle de machine mentionné ci-après et en vente sur le marché est, de part sa construction et sa conception, conforme aux prescriptions en vigueur données par les directives européennes.

Toute modification de la machine rend cette déclaration non valable.

Désignation de la machine : **Scie a bande**

Type de machine : **basato 3**

Directives CE en vigueur:  
**EC machine directive 98/37/EG**  
**EC Low voltage directive 72/23/EWG,**  
**last modified by the directive 93/68/EWG,**  
**EC-EMV directive 89/336/EWG, last**  
**modified by the directive 93/68/EWG.**

Normes européennes harmonisées utilisées:  
**EN 292-1, EN 292-2, EN 294, EN 349, EN 418,**  
**EN 847-1, EN 954-1, EN 1088, EN 1807-1,**  
**EN 50082-1, EN 60204-1, EN 55014,**  
**EN 60555-2, EN 60555-3**

Normes et spécifications techniques nationales qui ont été utilisées  
**ISO 7960**

Organisme d'homologation conformément à l'annexe VII  
**Prüf- und Zertifizierungsstelle**  
**Fachausschuss Holz**  
**Vollmoellerstraße 11**  
**70563 Stuttgart-Vaihingen**

Mise sous tension pour le contrôle d'échantillon CE:  
**(EG-Baumusterbescheinigung) GS-Prüfung,**  
**Staubprüfung**

Lieu, Date **Ichenhausen, 01.10.2002**

Signature:

p. o. **Wolfgang Windrich**  
**(Directeur technique)**



## Dichiarazione CE di conformità

Con la presente dichiariamo,  
**Scheppach Maschinenfabrik GmbH & Co. KG**  
**Günzburger Str. 69, D-89335 Ichenhausen**

che la macchina qui di seguito denominata in base alla sua concezione e tipo di costruzione così come la versione da noi messa in commercio (fornita) corrisponde alle prescrizioni applicabili delle norme CE qui di seguito riportate.

Nel caso in cui la macchina venga modificata senza la nostra autorizzazione, questa dichiarazione non è più valida.

Denominazione della macchina: **Sega a nastro**  
Macchina modello: **basato 3**

Norme CE applicabili: **Direttive CE per le macchine, direttive CE per la bassa**  
**tensione 72/23/CEE, modificate l'ultima volta con le di-**  
**rettive 93/68/CEE,**  
**direttive CE CEM (compatibilità elettromagnetica)**  
**89/336/CEE, modificate l'ultima volta con le direttive**  
**93/68/CEE**

Norme europee armonizzate applicate:  
**EN 292-1, EN 292-2, EN 294, EN 349, EN 418,**  
**EN 847-1, EN 954-1, EN 1088, EN 1807-1,**  
**EN 50082-1, EN 60204-1, EN 55014,**  
**EN 60555-2, EN 60555-3**

Specificazioni tecniche nazionali applicate e norme:  
**ISO 7960**

Registrazione secondo l'appendice VII presso:  
**Prüf- und Zertifizierungsstelle, Fachausschuß Holz,**  
**Vollmoellerstraße 11, 70563 Stuttgart-Vaihingen**  
Richiesta di: **Omologazione CE, collaudo GS, collaudo polvere**

Data: **Ichenhausen, 01.10.2002**

Firma:

i. V. **Wolfgang Windrich**





## EG-conformiteitsverklaring

Hiermede verklaren wij, **Scheppach Maschinenfabrik GmbH & Co. KG**  
**Günzburger Str. 69, D-89335 Ichenhausen**

dat de hierna beschreven machine wat het concept en het type betreft alsook de door ons op de markt gebracht uitvoering aan de betreffende bepalingen van de hierna vermelde EG-richtlijnen voldoet.

Worden er zonder goedkeuring wijzigingen aan de machine aangebracht, dan is deze verklaring hierop niet meer van toepassing.

Benaming van de machine: **Lintzaag**  
Machinetype: **basato 3**  
Relevante EG-richtlijnen: **EG-machinerichtlijn 98/37/EG, EG-laagspanningsrichtlijn 72/23/EWG, laatste keer gewijzigd door de richtlijn 93/68/EWG, EG-EMV richtlijn 89/336/EEG, laatste keer gewijzigd door de richtlijn 93/68/EEG.**

Toegepaste geharmoniseerde Europese normen: **EN 292-1, EN 292-2, EN 294, EN 349, EN 418, EN 847-1, EN 954-1, EN 1088, EN 1807-1, EN 50082-1, EN 60204-1, EN 55014, EN 60555-2, EN 60555-3**

Toegepaste nationale technische specificaties en normen: **ISO 7960**

Aangemeld bij volgens bijlage VII: **Prüf- und Zertifizierungsstelle  
Fachausschuss Holz  
Vollmoellerstraße 11  
70563 Stuttgart-Vaihingen**

Gebruikt voor: **EG-typecontrole, GS-controle, stofcontrole**

Plaats, datum: **Ichenhausen, 01.10.2002**

Handtekening:   
**i. V. Wolfgang Windrich**



## Declaração de conformidade comunitária

A, **Scheppach Maschinenfabrik GmbH & Co. KG**  
**Günzburger Str. 69, D-89335 Ichenhausen**

vem deste modo declarar, que a máquina desrita em seguida, em resultado da sua concepção e modo de construção, assim como no modelo comercializado pela empresa, está conforme as determinações aplicáveis das directivas comunitárias apresentadas em seguida.

Caso a máquina sofra qualquer alteração sem o nosso consentimento, esta declaração perde a sua validá.

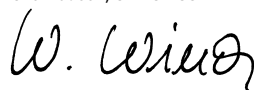
Designação da máquina: **Serra sem-fim**  
Modelo da máquina: **basato 3**  
Directivas comunitarias aplicáveis: **Directiva comunitaria sobre maquinas 98/37/EG, Directiva comunitaria sobre baixa tensão 72/23/CEE, alterada através da directiva 93/68/CEE, Directiva comunitaria sobre compatibilidade electromagnética 89/336/CEE, alterada através da directiva 93/68/CEE.**

Normas europeias harmonizadas aplicadas: **EN 292-1, EN 292-2, EN 294, EN 349, EN 418, EN 847-1, EN 954-1, EN 1088, EN 1807-1, EN 50082-1, EN 60204-1, EN 55014, EN 60555-2, EN 60555-3**

Especificações e normas técnicas nacionais aplicadas: **ISO 7960**

Local de registo conforme Anexo VII: **Prüf- und Zertifizierungsstelle  
Fachausschuss Holz  
Vollmoellerstraße 11  
70563 Stuttgart-Vaihingen**

Contratada para Local, data: **Exame tipo CE, teste GS, verificação de poeiras Ichenhausen, 01.10.2002**

Assinatura:   
**i. V. Wolfgang Windrich**



## EU-konformitetsintyg

Härmäd förklarar vi, **Scheppach Maschinenfabrik GmbH & Co. KG**  
**Günzburger Str. 69, D-89335 Ichenhausen**

att nedanstående maskin i egenskap av dess koncept och konstruktion samt det av oss marknadsförda utförandet uppfyller gällande EU-riktlinjer.

Om maskinen förändras utan vårt godkännande blir denn denn deklara-tion ogiltig.

Maskinbeteckning **Bandsåg**  
Maskinentyp: **basato 3**  
Gällande EU-direktiv **EU-maskinriktlinje 98/37/EG, EU-lågspänningsriktlinje 72/23/EEC, senast ändrad genom riktlinje 93/68/EEC, EG-EMV riktlinje 89/336/EWG, senast ändrad genom riktlinje 93/68/EWG.**


Anvanda harmoniserade europeiska normer: **EN 292-1, EN 292-2, EN 294, EN 349, EN 418, EN 847-1, EN 954-1, EN 1088, EN 1807-1, EN 50082-1, EN 60204-1, EN 55014, EN 60555-2, EN 60555-3**

Anvanda nationella tekniska specifikationer och normer: **ISO 7960**

Anmälningsställe enligt bilaga VII: **Prüf- und Zertifizierungsstelle  
Fachausschuss Holz  
Vollmoellerstraße 11  
70563 Stuttgart-Vaihingen**

Anmäl till: **EU-typgodkännande, GS prov, dammprov**

Ort, datum: **Ichenhausen, 01.10.2002**

Underskrift:   
**e. u. Wolfgang Windrich**



## EU-Yhdenmukaisuusilmoitus

Täten me: **Scheppach Maschinenfabrik GmbH & Co. KG**  
**Günzburger Str. 69, D-89335 Ichenhausen**

Ilmoitamme, että seuraavassa kuvattu kone vastaa suunnitelunsa ja rakenteensa perusteella sekä meidän markkonoille tuomamme mallin muodossa EU-direktiivin kyseisiä turva- ja terveysvaatimuksia. Tämän ilmoituksen voimassaollo lakkaa, jos koneeseen tehdään muutoksia, joista ei ole sovittu valmistajan kanssa.

Kone **Vannesaha**  
Konetyyppi: **basato 3**  
Voimassa olevat EU-direktiivit: **koneita koskeva EU-direktiivi 98/37/EG, EU-pienjännitedirektiivi 72/23/EØF, viimeksi muutettu direktiivitä 93/68/EØF**

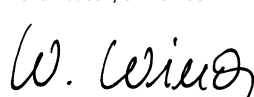
Sovelletut harmonisoidut eurooppalaiset normistandardit: **EN 292-1, EN 292-2, EN 294, EN 349, EN 418, EN 847-1, EN 954-1, EN 1088, EN 1807-1, EN 50082-1, EN 60204-1, EN 55014, EN 60555-2, EN 60555-3**

Sovelletut kansalliset tekniset spesifikaatiot ja standardit: **ISO 7960**

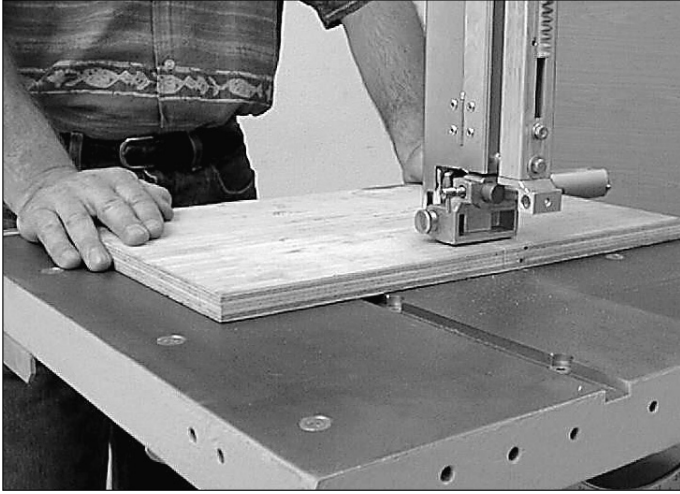
Ilmoitus annettu, liitteen VII mukaan: **Prüf- und Zertifizierungsstelle, Fachauschuß Holz, Vollmoellerstraße 11, 70563 Stuttgart-Vaihingen**

Sisältää: **EU tyyppihyväksynnän, GS-tarkastuksen, pölytarkastuksen**

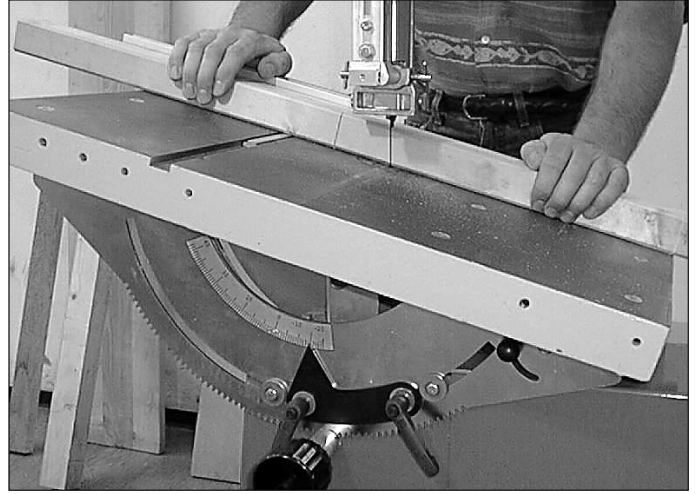
Paikka, aika: **Ichenhausen, 01.10.2002**

Allekirjoitus:   
**i. V. Wolfgang Windrich**

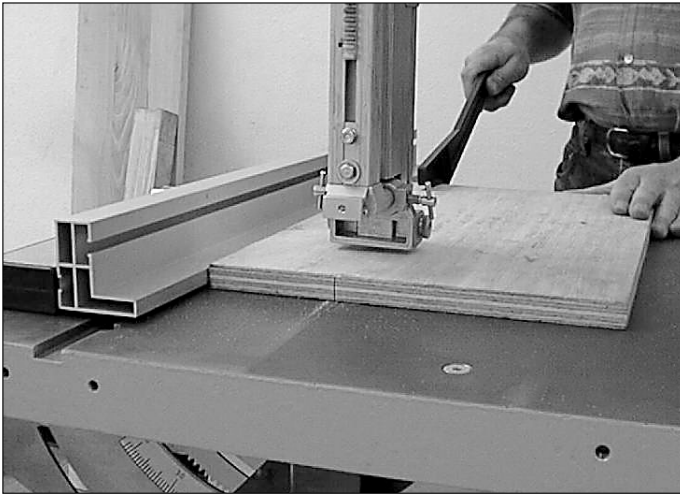
**Fig. A**



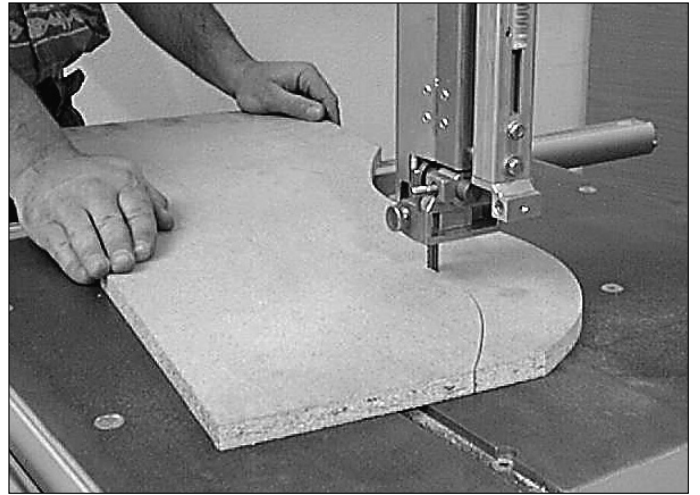
**Fig. D**



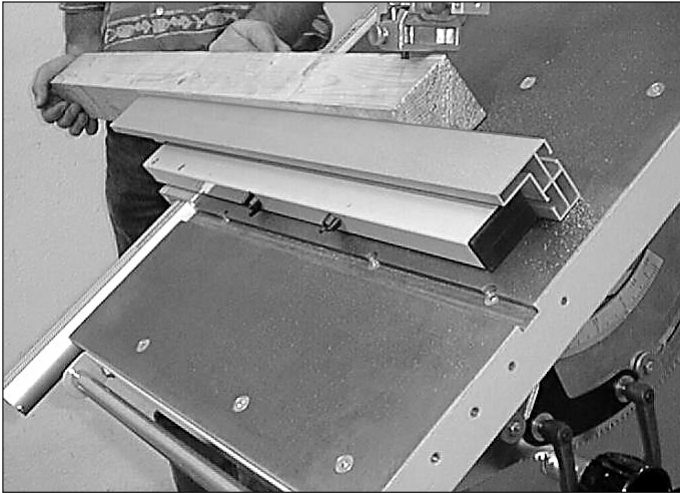
**Fig. B**



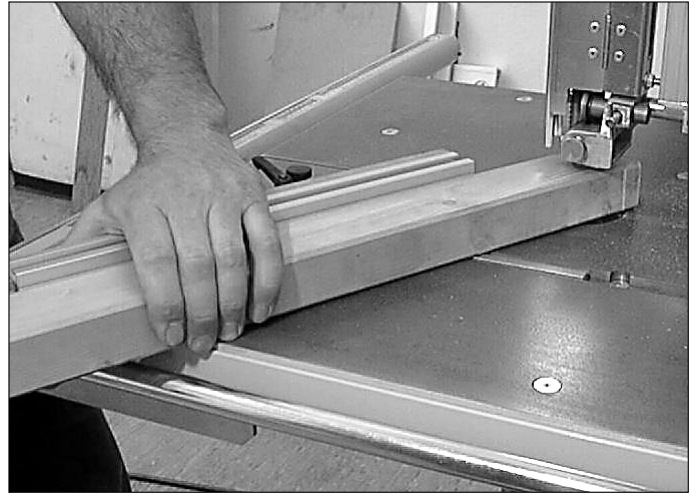
**Fig. E**

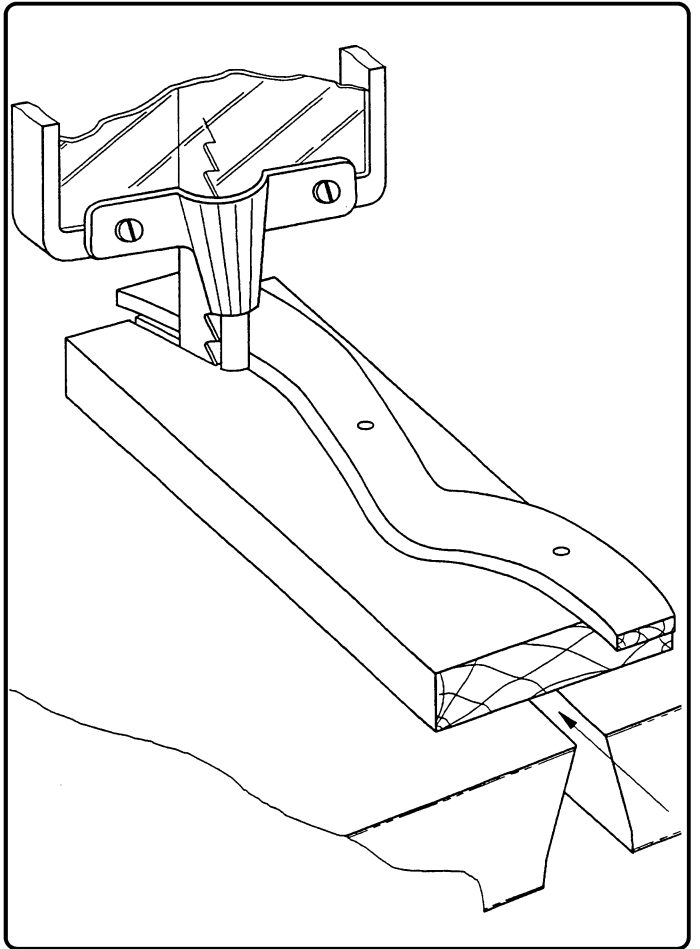
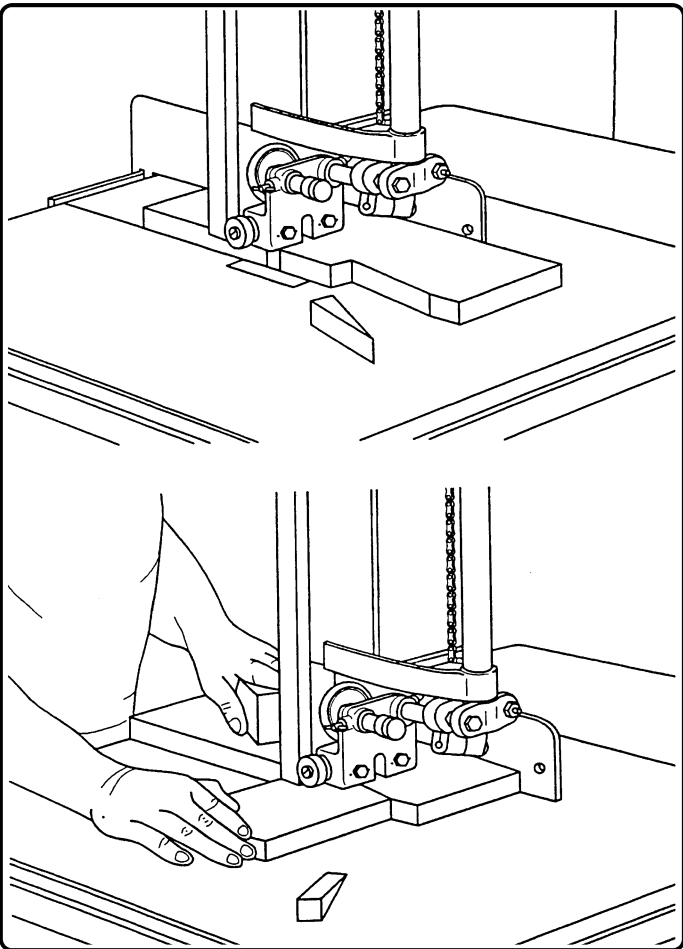
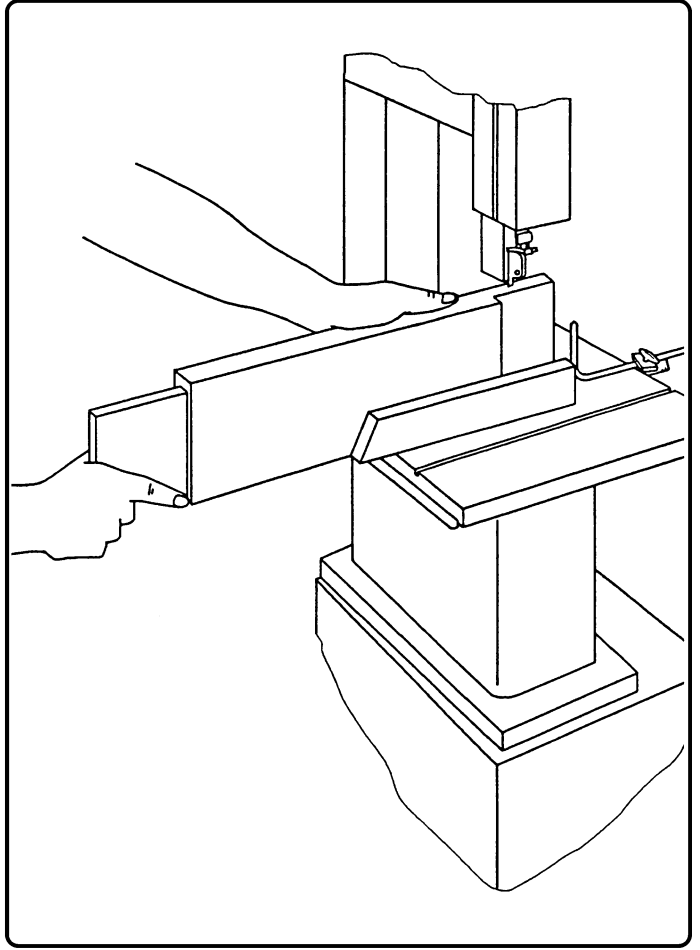
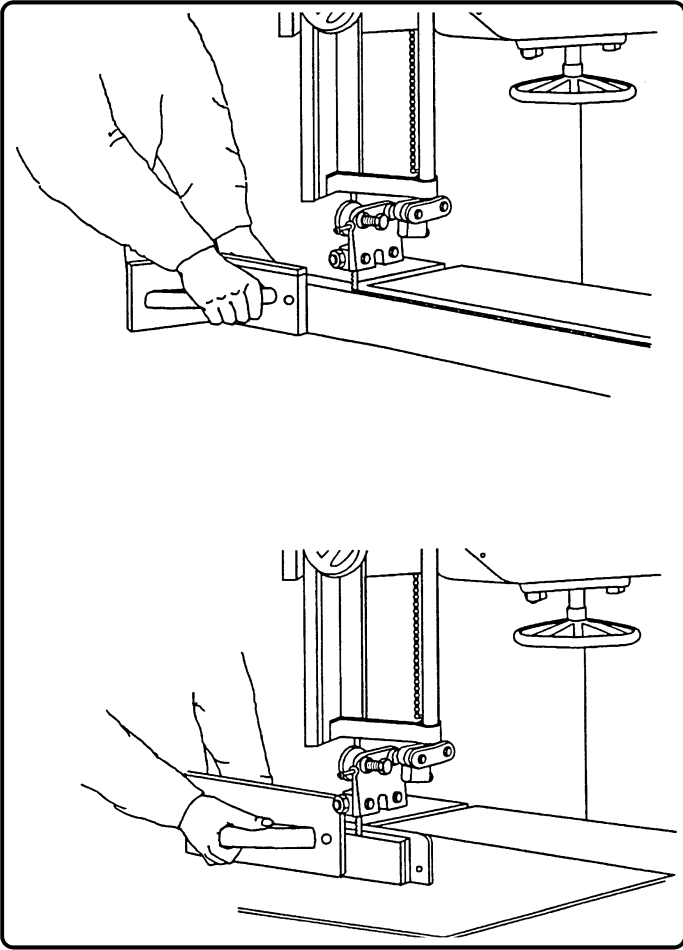


**Fig. C**



**Fig. F**







## EU-overensstemmelseserklæring

Hermed erklærer vi, **Scheppach Maschinenfabrik GmbH & Co. KG**  
**Günzburger Str. 69, D-89335 Ichenhausen**

at den i det nedenstående betegnede maskine på grundlag af dens konstruktion og byggermåde samt i den af os markedsførte udførelse opfylder de gældende bestemmelser i nedenstående EU-direktiver.

Ændres maskinen uden forudgående aftale med os, mister denne erklæring sin gyldighed.

Betegnelse af maskinen: **Bandsag**

Maskintype: **basato 3**

Gældende EU-direktiver:  
**EU-maskindirektiv 98/37/EØF,**  
**EU-lavspændingsdirektiv 72/23/EØF, senest ændret ved direktiv 93/68/EØF,**  
**EU-EMC-direktiv 89/336/EØF, senest ændret ved direktiv 93/68/EØF.**


Anvendte harmoniserede europæiske normer:  
**EN 292-1, EN 292-2, EN 294, EN 349, EN 418,**  
**EN 847-1, EN 954-1, EN 1088, EN 1807-1,**  
**EN 50082-1, EN 60204-1, EN 55014,**  
**EN 60555-2, EN 60555-3**

Anvendte nationale tekniske specifikationer og normer:  
**ISO 7960**

Anmeldelsessted iht. bilag VII **Prüf- und Zertifizierungsstelle**  
**Fachausschuss Holz**  
**Vollmoellerstraße 11**  
**70563 Stuttgart-Vaihingen**

Tilsluttet till: **(EG-Baumusterbescheinigung) GS-Prüfung,**  
**Staubprüfung**

Sted, dato: **Ichenhausen, 01.10.2002**

Underskrift:   
p. p. Wolfgang Windrich



## EU-konformitetserklæring

Vi, **Scheppach Maschinenfabrik GmbH & Co. KG**  
**Günzburger Str. 69, D-89335 Ichenhausen**

erklærer hermed at den nedenfor angitte maskinen i sin utforming og konstruktion og i den versionen vi introduserer på markedet, er i samsvar med de gældende sikkerheds- og helsekravene i de EU-forskrifterne som er nevnt i det følgende.

Denne erklæring mister sin gyldighed hvis det uden vårt samtykke blir gjort endringer på maskinen.

Beskrivelse av maskinene: **Bandag**

Maskintype: **basato 3**

Relevante EU-forskrifter:  
**EU-maskinforskrift 98/37/EG, EU-lavspenningsforskrift 72/23/EWG, sist endret ved forskrift 93/68/EWG, EU-EMV-forskrift 89/336/EWG, sist endret ved forskrift 93/68/EWG**

Anvendte europeiske harmoniserte standarder:  
**EN 292-1, EN 292-2, EN 294, EN 349, EN 418,**  
**EN 847-1, EN 954-1, EN 1088, EN 1807-1,**  
**EN 50082-1, EN 60204-1, EN 55014,**  
**EN 60555-2, EN 60555-3**

Anvendte nasjonale tekniske spesifikasjoner og normer:  
**ISO 7960**

Instans det er rapportert til i tråd med tillegg VII:  
**Prüf- und Zertifizierungsstelle, Fachausschuß Holz,**  
**Vollmoellerstraße 11, 70563 Stuttgart-Vaihingen**

Engasjert for: **EU-typegodkjenning**

Dato: **Ichenhausen, 01.10.2002**

Underskrift:   
i. V. Wolfgang Windrich



## Declaración de conformidad CE

Por la presente, **Scheppach Maschinenfabrik GmbH & Co. KG**  
**Günzburger Str. 69, D-89335 Ichenhausen**

certificamos que la siguiente máquina, gracias a su concepto y construcción, así como en la versión puesta en circulación por nosotros, cumple los requerimientos especificados y pertinentes de seguridad y protección sanitaria de las normativas de la CE mencionadas abajo.

En casa de efectuarse una modificación de la máquina sin ser acordada con nosotros, esta declaración pierde su validez.

Máquina: **Sierra de cinta**

Modelo: **basato 3**

Normativas CE pertinentes:  
**Normativa sobre Maquinaria 98/37/CEE,**  
**Normativa sobre baja tensión 72/23/CE, la última vez modificada por la normativa 93/68/CEE,**  
**Normativa EMV 89/336/CEE, la última vez modificada por la normativa 93/68/CEE.**


Normas europeas armonizadas aplicadas:  
**EN 292-1, EN 292-2, EN 294, EN 349, EN 418,**  
**EN 847-1, EN 954-1, EN 1088, EN 1807-1,**  
**EN 50082-1, EN 60204-1, EN 55014,**  
**EN 60555-2, EN 60555-3**

Normas y especificaciones técnicas nacionales aplicadas:  
**ISO 7960**

Oficina de registro según anexo VII: **Prüf- und Zertifizierungsstelle**  
**Fachausschuss Holz**  
**Vollmoellerstraße 11**  
**70563 Stuttgart-Vaihingen**

Ha intervenido para: **Prueba de la CE para el modelo de construcción (certificado de la CE para el modelo de construcción n° de prueba GS, prueba de emisión de polvo)**

Lugar y fecha: **Ichenhausen, 01.10.2002**

Firma:   
p. p. Wolfgang Windrich

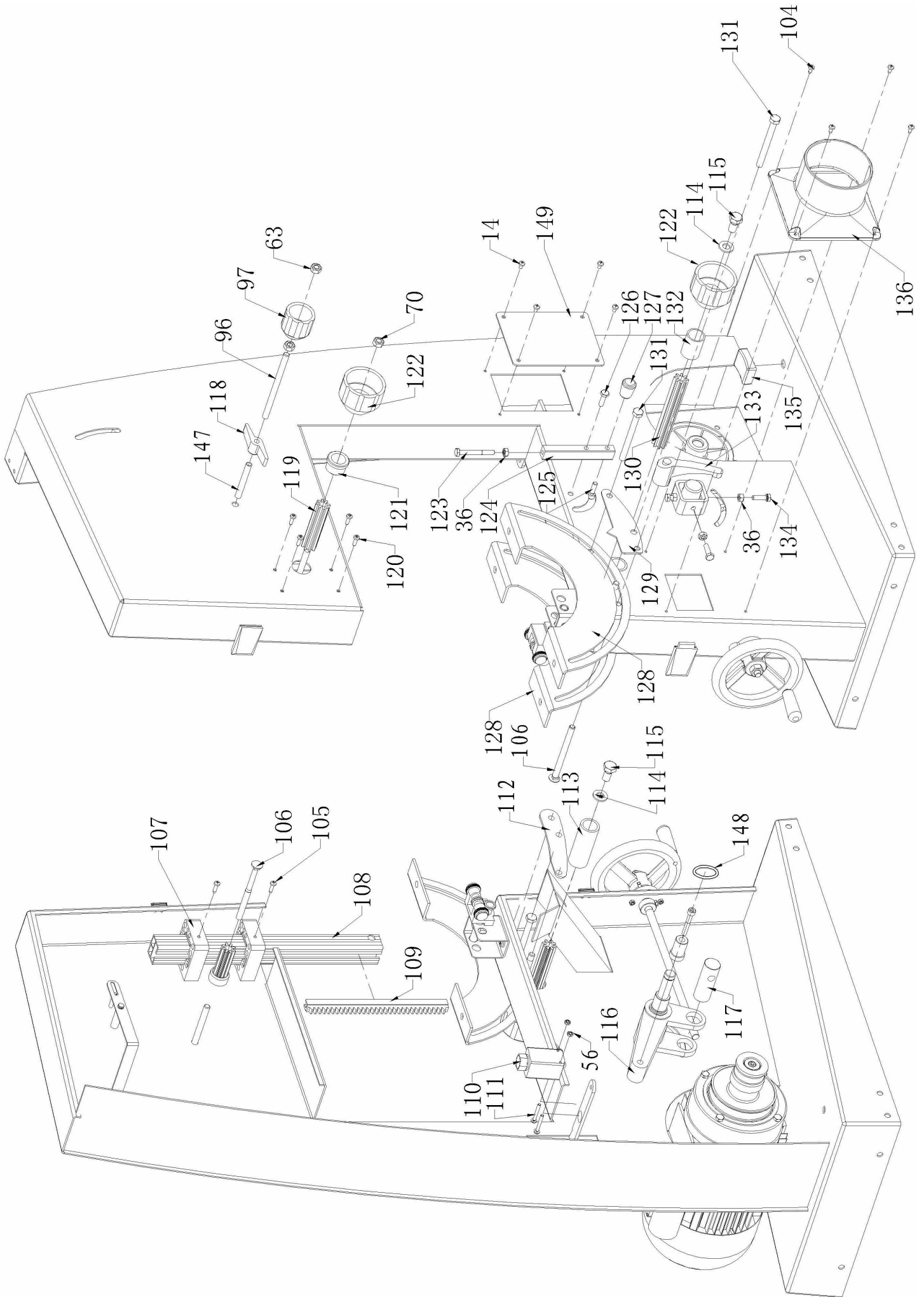




Fig. 9

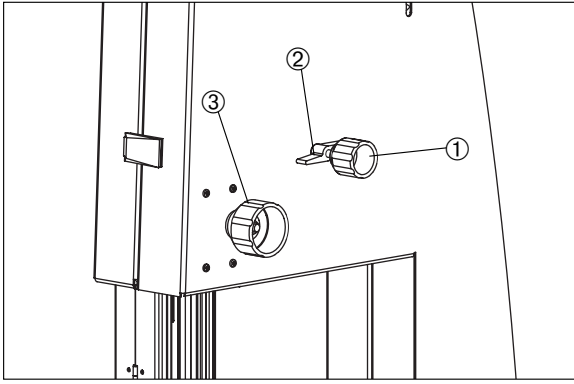


Fig. 14

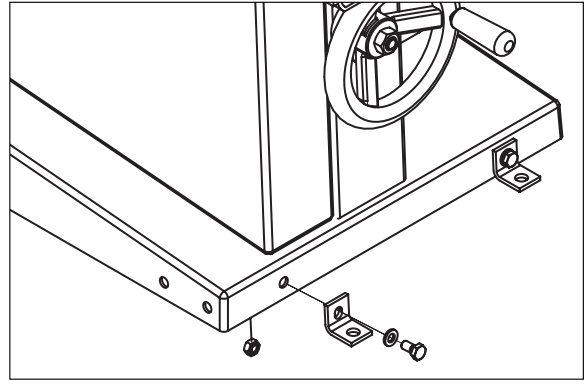


Fig. 10

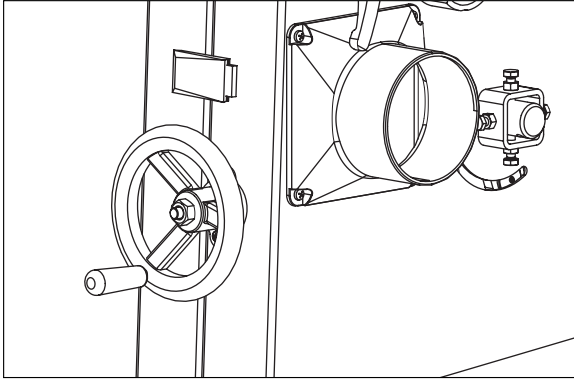


Fig. 11

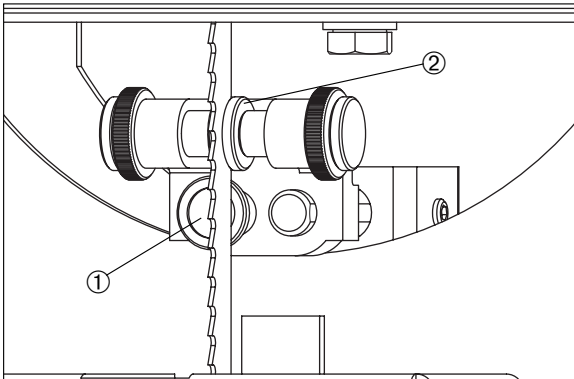


Fig. 12

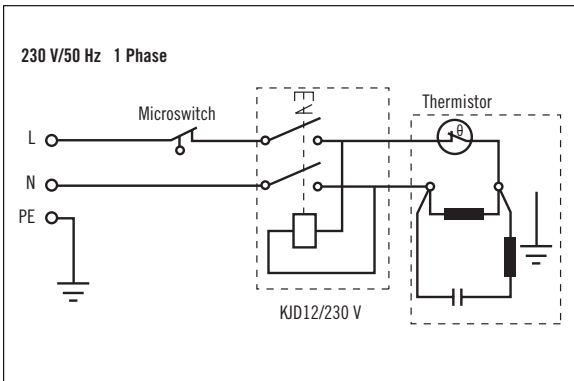
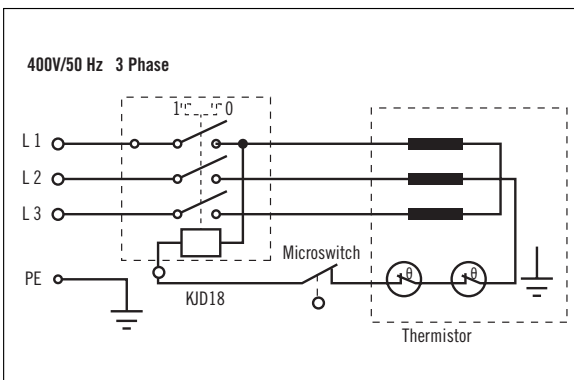


Fig. 13



D

# Garantie

**Auf dieses Gerät  
gewähren wir Ihnen  
24 Monate Garantie**

1. Die Garantie erstreckt sich ausschließlich auf Material- oder Fabrikationsfehler. Schadhafte Teile werden kostenlos ersetzt, der Austausch ist kundenseitig vorzunehmen.  
**Wir übernehmen nur Garantie für Originalscheppach-Teile.**
2. Kein Garantiesanspruch besteht bei: Transportschäden, Verschleißteilen, Schäden durch unsachgemäße Behandlung sowie Nichtbeachtung der Betriebsanweisung, Ausfälle der elektrischen Anlage bei Nichtbeachtung der elektrischen Vorschriften. VDE-Bestimmungen 0100, DIN 57113/ VDE 0113.
3. Desweiteren können Garantiesprüche nur für Geräte geltend gemacht werden, welche von dritten Personen nicht repariert wurden.

**Der Garantieschein hat nur Gültigkeit in Verbindung mit der Rechnung.**

GB

# Guarantee

**This appliance is covered by a  
24 month's guarantee**

1. The guarantee covers only material and construction faults. Faulty parts are replaced free of charge, customers must carry out replacement work.
2. The guarantee does not cover: Transport damage, wearing parts, damage resulting from improper use or failure to observe operating instructions, electrical faults if electrical regulations are not observed.
3. Guarantee claims are valid only if no repairs have been made by a third party.

**The warranty certificate is only valid with the invoice.**

F

# Garantie

**Sur cet appareil, nous vous  
assurons  
24 mois de garantie**

1. La garantie ne prend effet que pour des défauts de matériel ou de fabrication. Les pièces défectueuses sont remplacées gratuitement, l'échange doit être accompli par le client.
2. La garantie ne prend pas effet lors de: Avaries de transport, pièces d'usure, dommages résultants d'une manipulation erronée, ainsi que pour les détériorations résultant d'un non respect des consignes d'utilisation et d'une défectuosité des circuits électriques lors du non respect des consignes en vigueur.
3. De plus, le droit à la garantie ne peut être sollicité que pour des appareils n'ayant pas fait l'objet de réparation par une tierce personne.

**Le certificat de garantie n'a d'effet que sur presentation de la facture.**

I

# Garanzia

**Per quest'apparecchio  
diamo una  
garanzia di 24 mesi**

1. La garanzia si estende esclusivamente ai difetti di materiale o di fabbrica. Le parti difettose saranno rimborsate gratuitamente, la sostituzione va effettuata da parte del cliente.
2. La garanzia non copre: Danni da trasporto, pezzi d'usura, danni derivati da uso improprio o dalla mancata osservazione delle istruzioni per l'uso, guasti dell'impianto elettrico dovuti all'inservanza delle norme sull'elettricità.
3. La garanzia decade se vengono effettuate riparazioni da persone non autorizzate.

**Il certificato di garanzia è valido solo insieme alla fattura.**

NL

# Garantie

**Op dit apparaat  
bieden wij U  
24 maanden garantie**

1. De garantie heeft alleen betrekking op materiaal- of fabricagefouten. Beschadigde onderdelen worden kosteloos vervangen. De vervanging wordt bij de klant doorgevoerd.
2. Er kan geen aanspraak op garantie worden gemaakt bij: Transportschade, slijtende onderdelen, schade door ondeskundige behandeling alsmede door het niet inacht nemen van de gebruiksaanwijzing, bij het uitvallen van de elektrische installatie door het niet inacht nemen van de elektrische voorschriften.
3. Vervolgens kan er alleen aanspraak op garantie worden gemaakt, als het apparaat niet door derden werd gerepareerd.

**Deze garantieverklaring is alleen geldig in verbinding met de rekening.**

HÄNDLER: DEALER: VENDEUR: RIVENDITORE: HANDELAAR:	Gerätetype: Appliance type: Type d'appareil: Tipo d'apparecchio: Type:
	Gerätenummer: Serial number: Numéro de l'appareil: N. dell'apparecchio: Nummer:

**Kontrolle**  
Bei einer eventuellen Reklamation senden Sie bitte diesen Kontrollzettel an Ihren Händler oder an uns.

**Check slip**  
In case of any claim, please return this check slip to your dealer or to us.

**Fiche de contrôle**  
En cas d'une réclamation éventuelle, retournez cette fiche de contrôle à votre vendeur ou à nous.

**Biglietto di controllo**  
In caso di un reclamo eventuale, bisogna rispedire questo biglietto di controllo al rivenditore o a noi.

**Controlestrook**  
In het geval van een eventuele reclamatie moeten wij u vragen, deze controlestrook aan de handelaar of aan ons terug te sturen.



Scheppach  
 Maschinenfabrik GmbH & Co.  
 D-89335 Ichenhausen/FRG  
 Telefon (082 23) 40 02-0  
 Telefax (082 23) 40 02 20

E

## Garantía

Esta máquina tiene

## 24 meses de garantía.

1. La garantía sólo incluye defectos de material y fabricación. Piezas defectuosas son repuestas sin gasto alguno, el montaje corre a cargo del cliente.  
La garantía sólo es válida a condición que se utiliza piezas originales de la casa scheppach.

2. La garantía no incluye: piezas de desgaste, daños ocasionados por transporte, por manejo inadecuado, por inobservancia de las instrucciones.

3. La garantía tampoco es válida para aparatos que hayan sido reparados por terceros.

La garantía sólo es válida en combinación con la factura.

P

## Garantia

Para este aparelho concedemos

## garantia de 24 meses.

1. A garantia cobre exclusivamente de- feitos de material ou de fabricação. Peças avariadas são substituídas gratuitamente; cabe ao cliente efetuar a substituição.  
Assumimos a garantia unicamente de peças genuínas scheppach.

2. Não há direito à garantia no caso de: peças de desgaste, danos de transporte, danos causados pelo manejo indevido ou pela desatenção às instruções de serviço.

3. Além disso, a garantia só poderá ser reivindicada para aparelhos que não tenham sido consertados por terceiros.

O cartão de garantia só vale em conexão com a fatura.

S

## Garanti

Med denna maskin följer en

## 24 månaders garanti.

1. Garantien täcker endast material- och konstruktionsfel. Defekta delar ersätts utan omkostningar, men kunden står för installationen.

Vår garanti täcker endast original schep- pach-delar.

2. Anspråk på garanti öreligger inte för: garantin täcker ej, transportskador, skador orsakade av felaktig behandling och då skötselöfreskrifter inte beaktats.

3. Vidare kan garantikrav endast ställas för maskiner som inte har reparerats av tredje part.

Garantisadeln är endast giltig tillsammans med faktura.

FIN

## Takuu

Tälle koneelle myönnämme

## 24 kuukauden takuun.

1. Takuu koskee ainoastaan aine- ja valmistusvikoja. Viallisen osan tilalle annetaan. Korjaustyötä ei korvata. Rikkoutunut osa on lähetettävä veloituksetta maah antuojalle.  
Myönnämme takuun vain alkuperäisille scheppach- osille.

2. Takuu ei korvaa:  
– koneen luonnollista kulumista  
– kuljetusvahinkoja  
– vahinkoja jotka johtuvat koneen väärästä käytöstä tai ei ole noudatettu koneen käyttöohjetta  
– koneen luonnollista kulumista  
– vahinkoja, jotka johtuvat siitä.

3. Takuu ei ole voimassa jos kolmas henkilö korjaa konetta ilman maahantuojan lupaa tai kone on siirtynyt kolmannen henkilön omistukseen.

Takuutodistus on voimassa vain ostokuitin kanssa.

N

## Garanti

På denne maskinen gir vi

## 24 måneders garanti.

1. Garantien omfatter materiel eller fabriksjonsfeil. Deler med feil blir erstattet uten omkostninger. Selve utskiftingen må kunden selv utføre.

Vi overtar kun garanti for originale scheppach deler.

2. Garantien omfatter ikke: Slitedeler. Transportskader. Skader forårsaket av ukyndig eller uforsiktig bruk.

3. Garantikrav blir bare imøtekomet såfremt reparasjoner ikke er utført av tredje person.

Garantibeviset har bare gyldighet i forbindelse med fakturaen.

DK

## Garanti

På denne maskine yder vi Dem

## 24 måneders garanti.

1. Garantien dækker udelukkende materiale- eller fabriktionsfejl. Defekte dele erstattes uden omkostninger, udskiftningen af delene foretages af kunden.

Vi yder kun garanti for originale scheppach- dele.

2. Garantien dækker ikke: Transportskader, sliddele, skader p.g.a. ukorrekt behandling eller manglende overholdelse af driftsvejledningen.

3. Endvidere kan garantikravet kun gøres gældende for maskiner, hvor der ikke er foretaget reparationer gennem tredje part.

Garantibeviset er kun gyldigt i forbindelse med faktura.

COMERCIANTE:  
REVENDEDOR:  
FÖRSÄLJARE:  
MYJÄ:  
FORHANDLER:  
FORHANDLER:

Tipo de máquina:  
Tipo de aparelho:  
Apparattyp:  
Kone:  
Maskin type:  
App. type:

Número de la máquina:  
Número do aparelho:  
Serienummer:  
Koneen numero:  
Maskinnummer:  
Serienummer:

## Comprobante

En caso de una reclamación eventual, devuelva este comprobante al vendedor o a nosotros.

## Senha

Em caso duma reclamação eventual, devolva esta senha ao revendedor ou a nós.

## Kontrollsedel

Vid en eventuell reklamation, var vänlig sänd denna kontrollsedel till Er försäljare eller till oss.

## Tarkastus

Jos Teillä on jotakin huomauttamista niin lähettäkää tämä tarkastuslappu myyjälle tai meille.

## Kontroll

Ved en eventuell reklamasjon må du sende denne kontrollseddelen enten til din forhandler eller til oss.

## Kontrolseddel

Ved en evt. reklamation bedes De sende denne kontrolseddel til os eller til Deres forhandler.

**scheppach**  
maschinenfabrik

Scheppach  
Maschinenfabrik GmbH & Co.  
D-89335 Ichenhausen/FRG  
Telefon (082 23) 40 02-0  
Telefax (082 23) 40 02 20